

<https://daikin-p.ru>

DAIKIN



ダイキン海上コンテナ冷凍装置

Marine type Container Refrigeration Unit

サービスガイド

オプション機能編

Service Manual

OPTIONAL FUNCTION

LXE10D-A7

ダイキン工業株式会社
DAIKIN INDUSTRIES, LTD.

TR00-05

掲載機種／Covered Models

このサービスガイドは本ユニットの特長及び取扱いについてサービスガイド（サービス編）と異なる事項のみ掲載しております。

This service guide describes the features and operation which are different from those of the service manual (Maintenance and Repair).

NO.	項目 Item	サービスガイド（サービス編）と異なる点 Different points from service manual (Maintenance and Repair)
1☆	ホットガス電磁弁 Hot gas solenoid valve (HSV)	2方弁(インジェクション電磁弁と同じタイプ) 2-way valve (the same type as the injection solenoid valve)
2☆	電源OFF時のレコーダ記録 Recorder recording when the power supply is off	電源OFF時の庫内温度でペンが保持され ます（一定温度を記録しつづけます） The pen is held at the indoor temperature of the time when the power supply is turned off. (The constant temperature continues recorded.)
3☆	電源ケーブル固定バンド Power supply cable fastening band	200Vケーブル用として3本、400Vケーブル用として1本の固定バンドを装備しています 3 fastening bands are provided for 200V cable and 1 fastening band is provided for 400V cable.
4☆	電子膨張弁コイル用リード線 Lead line for electronic expansion valve coil	中継コネクタ付 With junction connector
5	エマージェンシーコイルキャップ Emergency coil cap (for electronic expansion valve)	レコーダボックス後側に装備しています It is provided on the rear side of the recorder box.
6	モデム用配線 Wiring for modem	サブロー社製モデム接続用コネクタ及び配線を装備しています Provided with the connector and wiring for the modem of Sabro brand.

☆印の項目については次ページ以降に詳細説明を掲載しています。

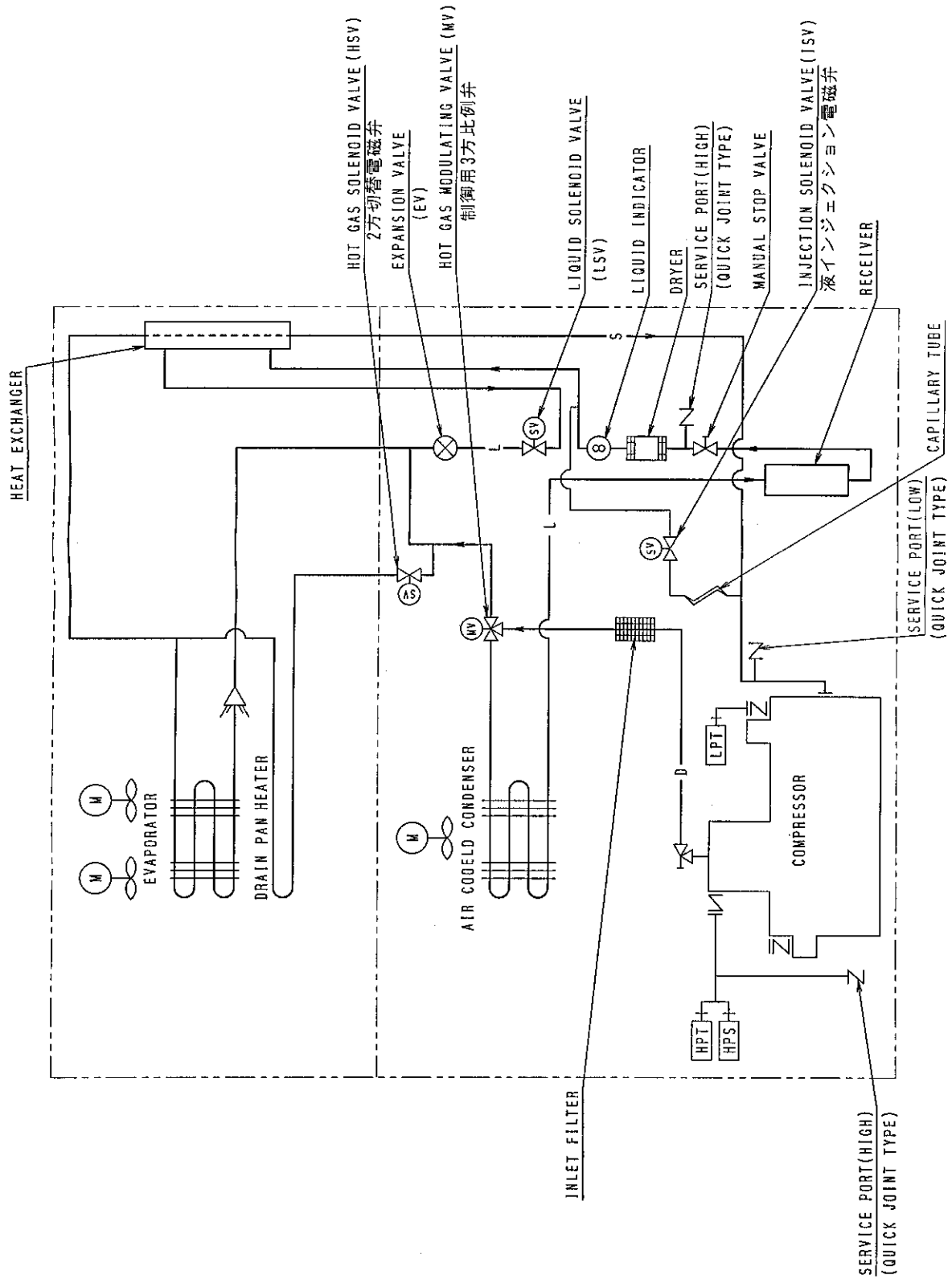
For the ☆ marked items, refer to the details in the following pages.

目 次

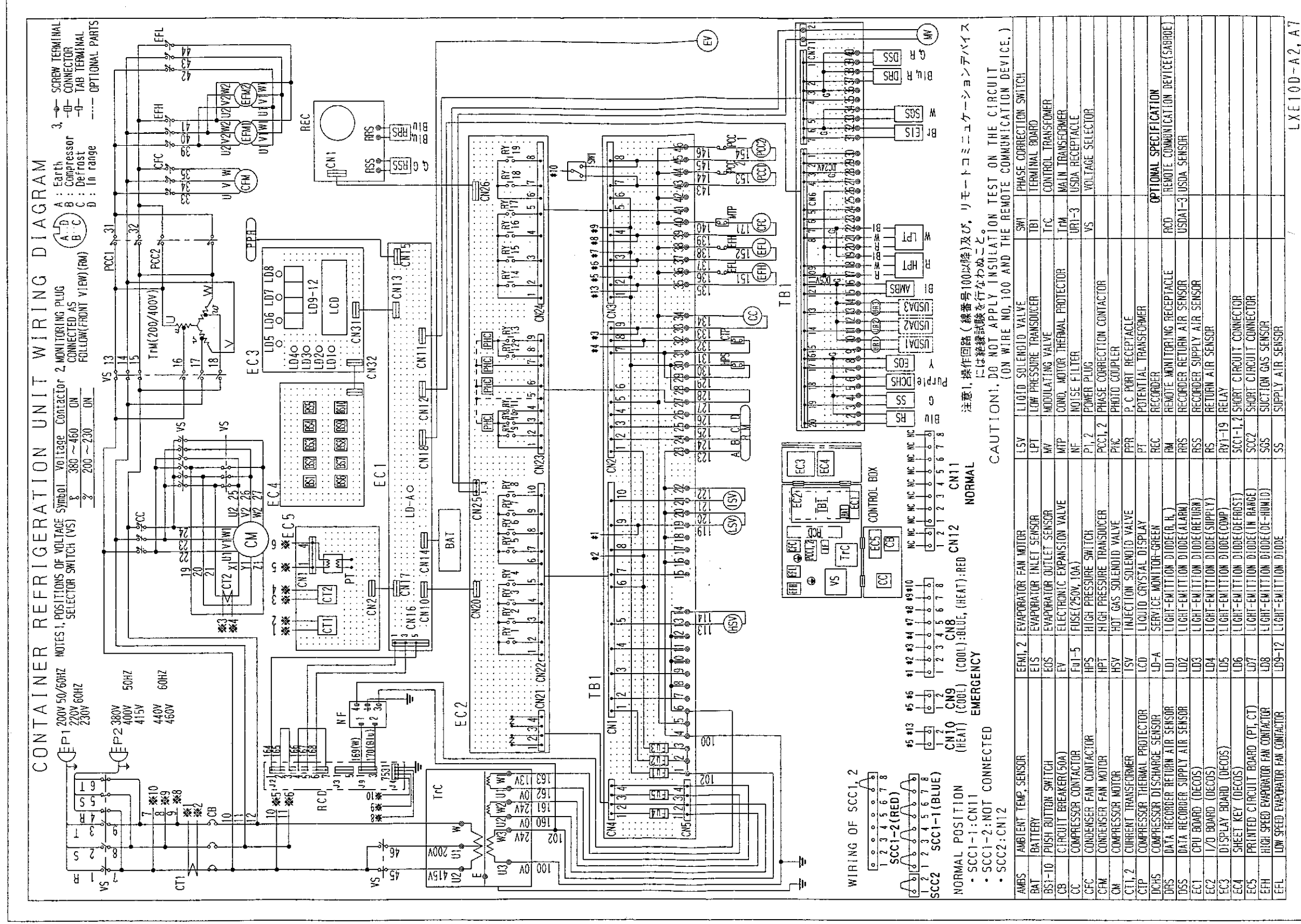
CONTENTS

1. 配管系統図／Piping diagram	3
2. シーケンス／Schematic wiring diagram	4
3. 実体配線図／Stereoscopic wiring diagram	5
4. 電子膨張弁／Electronic expansion valve	7
5. 電子式温度記録計／Electronic temperature recorder	8
6. ホットガス電磁弁／Hot gas solenoid valve	8
7. 電源ケーブル固定バンド／Power cable fastening band	9

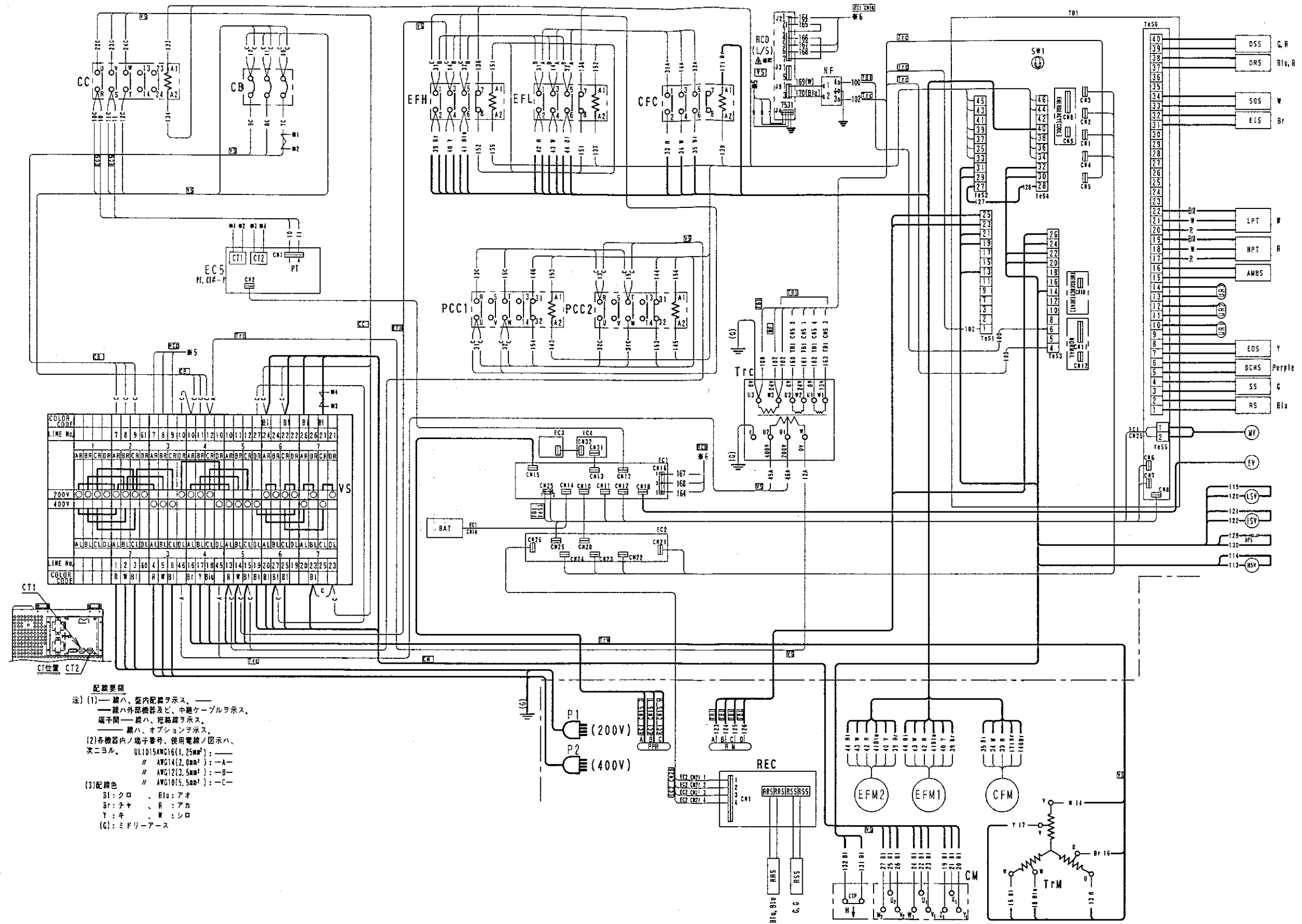
1. 配管系統図 / Piping diagram



2. シーケンス / Schematic wiring diagram



3. 実体配線図 / Stereoscopic wiring diagram



<https://daikin-p.ru>

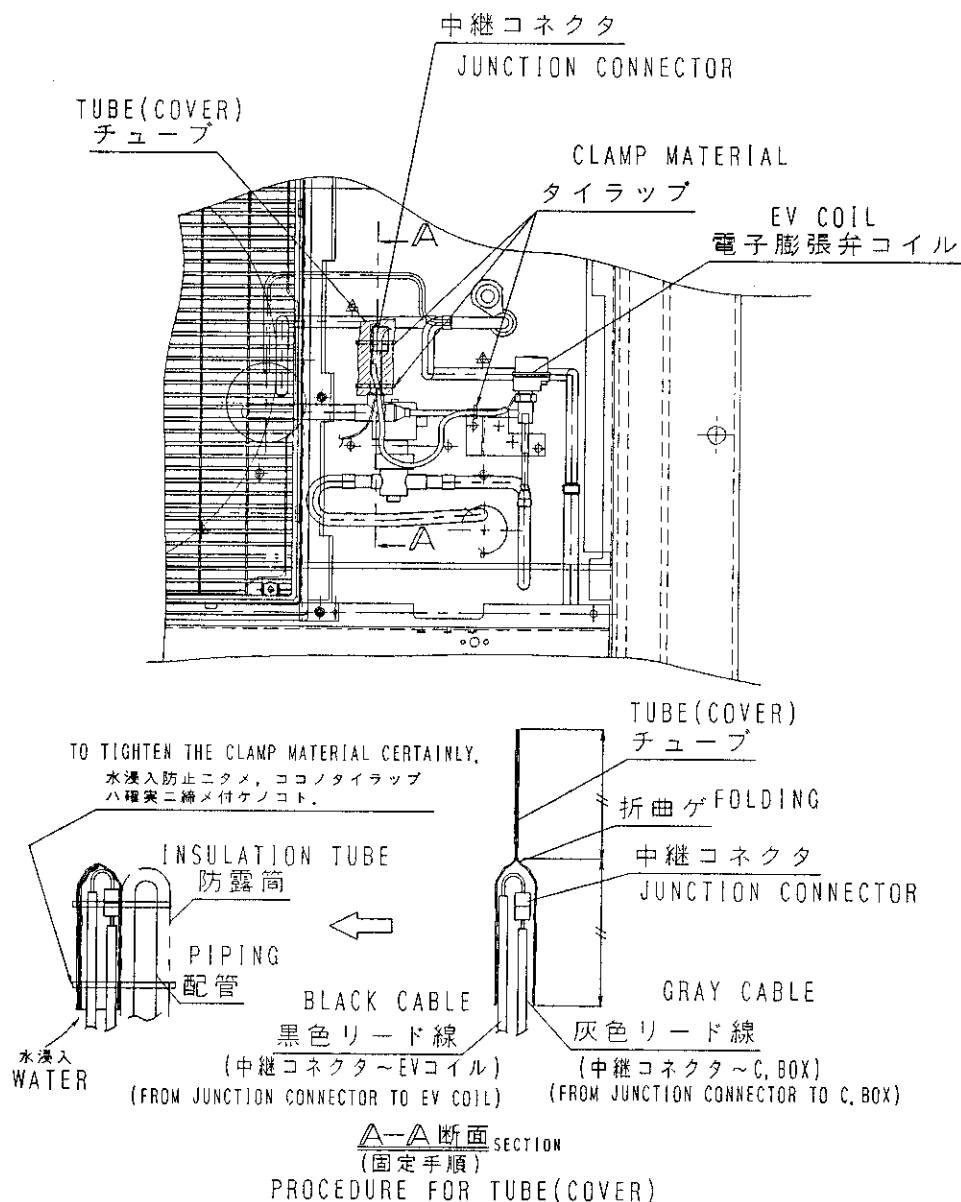
4. 電子膨張弁／Electronic expansion valve

本ユニットは電子膨張弁コイルのリード線に中継コネクタを採用しております。

コイル交換時、中継コネクタを取り外して容易に交換出来ます。

中継コネクタは防水仕様でないため、下記要領にて中継コネクタを防水処理して下さい。

This unit has employed a relay connector for the lead wire of expansion valve coil. Removing the relay connector facilitates replacement of the coil. Since the relay connector is not of the moistureproof specifications, treat the relay connector to make it moistureproof by the following procedures.



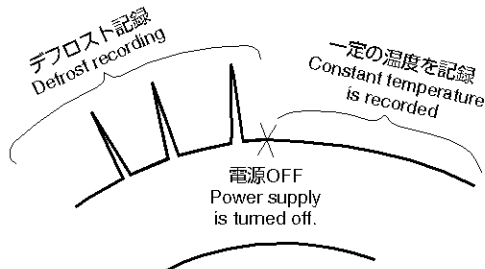
⚠ 注意／CAUTION

コイル交換後、本体とコイルを固定しているロックナット部をシール剤でシールして下さい。

After replacing the coil, seal the lock nut that fastens the main unit and coil using the proper sealant.

5. 電子式温度記録計 / Electronic temperature recorder

- 電源OFF時の温度記録について
電源OFF時の庫内温度を保持します。
- Temperature record with power supply turned off
The indoor temperature of the time when the power is turned off is held.

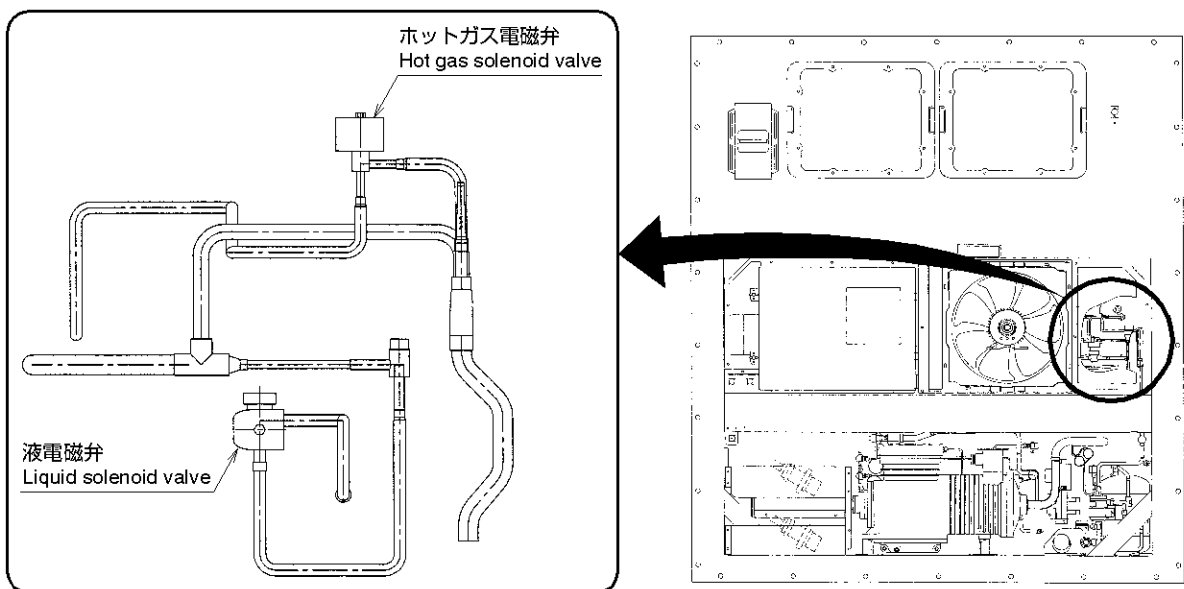


6. ホットガス電磁弁(HSV) / Hot gas solenoid valve (HSV)

本ユニットはインジェクション電磁弁と同じものをホットガス電磁弁にも採用しています。
(電磁弁共通化のため)

As the hot gas solenoid valve, the unit employs the same solenoid valve which is used for injection (in order to commonly use the solenoid valves).

- 型式NEV-202DXF / Model: NEV-202DXF



- 各電磁弁の型式一覧 / List for type of solenoid valves

	弁体 / Body	コイル / Coil
ホットガス電磁弁 Hot gas solenoid valve	2 way NEV202DXF	NEV-MOAB507C1
インジェクション電磁弁 Injection solenoid valve		
液電磁弁 Liquid solenoid valve	2 way NEV803DXF	

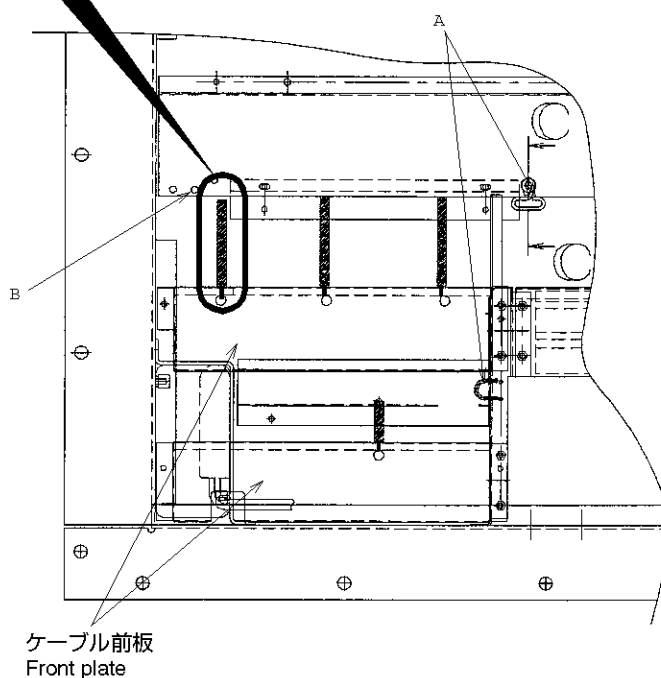
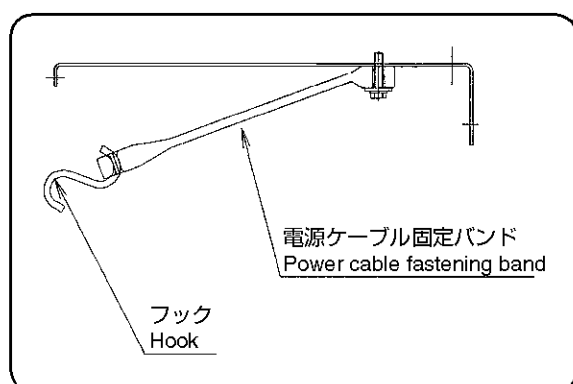
7. 電源ケーブル固定バンド／Power cable fastening band

本ユニットはトラック輸送時に電源ケーブルの脱落を防止するため、固定バンドを装置しています。
The unit is provided with the fastening band to prevent the power cable from dropping during transportation with the truck.

操作要領／Operating procedure

①ケーブルを収納後必ずイラストの様にケーブル前板の穴に固定バンドのフックをかけて下さい。
②ケーブルを収納または取り出す時はⒶ部のフックまたはⒷ部の穴に固定バンドのフックをかけておくと容易に上記①の操作ができます。

- ①After storing the cable, be sure to engage the hook of the fastening band into the hole on the front plate of the cable.
②When storing or taking out the cable, engage the hook of the fastening band on the hook of the area Ⓐ, hole of Ⓑ, and the operation in the above ① will be easily carried out.



<https://daikin-p.ru>

ダイキン工業株式会社
DAIKIN INDUSTRIES, LTD.

本 社 大阪市北区中崎西2丁目4番12号 梅田センタービル
郵便番号 530-8323 電話 大 阪 (06) 6373-1201 (大 代 表)
東京支社 東京都新宿区3丁目20番2号 東京オペラシティタワー12階
東京オペラシティ郵便局私書箱2558号
郵便番号 163-1412 電話 東 京 (03) 5353-7860

Head Office. Umeda Center Bldg., 4-12, Nakazaki-Nishi 2-chome, Kita-ku, Osaka, 530-8323 Japan.

Tel: 06-6373-4338

Fax: 03-6373-7297

Tokyo Office. Tokyo Opera City Tower 12F. 3-20-2 Nishi-Shinjuku, Shinjuku-ku, Tokyo 163-1412, Japan.

Tel: 03-5353-7860

Fax: 03-5353-7913