

<https://daikin-p.ru>

**DAIKIN**

**ダイキン海上コンテナ冷凍装置**  
Marine type Container Refrigeration Unit

---

**サービスガイド** オプション機能編

Service Manual OPTIONAL FUNCTION

**LXE10D-A11R**

**ダイキン工業株式会社**  
**DAIKIN INDUSTRIES, LTD.**

TR00-06

## 運転操作・サービス編

(デュアル・ユニットの特殊な事項のみ記載)

本書は、デュアル・ユニットの特殊な仕様についてのみ記載しております。  
本書に記載なき事項は、別途発行の本編のLXE10D/LXE10DAサービスガイド（TR97-08）及びパーツリスト（TR97-11）を併せ参照願います。

### **Chapter for operation and service work**

(Only the special items for the dual unit are described in this manual.)

In this manual, only the special specifications of the dual unit are described.

For the items which are not described in this manual, refer to LXE10D/LXE10DA service guide (TR97-08) and parts list (TR97-11) separately issued.

# 目 次

## CONTENTS

コントロールパネル操作上の注意事項／Caution for operation of control panel	
・ 注意／Caution .....	3
1. 主仕様／Main specifications .....	4
2. 各部の名称／Names of parts .....	5
3. 配管系統図／Piping diagram .....	6
4. 運転操作／Operation .....	7
4.1 運転方法／Operation instructions .....	7
4.2 運転ユニットの切替方法／Unit selecting instructions .....	8
5. シーケンス／Schematic wiring diagram .....	9
6. 実体配線図／Stereoscopic wiring diagram .....	10
7. コントローラ及びレコーダのオペレーションについて／ Operation of controller and recorder .....	13
8. 比例制御弁(MV)のメンテナンス／ Maintenance of modulating valve (MV) .....	14

## コントロールパネル操作上の注意事項／ Caution for operation of control panel

### ⚠ 注意／CAUTION

ユニットの電源ON/OFF操作は必ずスナップスイッチで行なって下さい。  
(シートキーのスイッチは使用しないで下さい)  
To turn ON/OFF the power supply of the unit, be sure to use the  
snap switch. (Don't use the switch of the sheet key.)

通常、コントロールパネルのシートキー上のユニットON/OFFキーは使用しないで下さい。(カバー板はとらないで下さい)

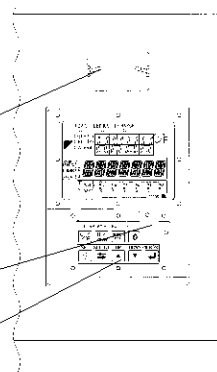
Don't use the unit ON/OFF key on the sheet key of the ordinary control panel. (Don't remove the cover plate.)

●パネル表示部(表面)／Panel display unit (surface)

スナップスイッチ(SSW)／Snap switch (SSW)

カバー板／Cover plate

シートキー／Sheet key



### ⚠ 注意／CAUTION

電池モードでユニットON/OFF設定をOFFにしないで下さい。必ずONに  
して下さい。  
In the battery mode, don't turn off the unit ON/OFF setting. Be sure  
to keep it on.

- ・設定をOFFのままにするとスナップスイッチをONしてもユニットは起動しません。
- ・電池モードの詳細説明は本編のサービスマニュアルの3.2.2各表示モード操作方法の11.電池モードを参照下さい。
- ・When the setting is kept at OFF, the unit will not be started even if the snap switch is turned on.
- ・For detail explanation of the battery mode, refer to Item 11. Battery mode in Section 3.2.2 Operation method of display modes of the service manual of this document.

### ⚠ 注意／CAUTION

コントローラを交換した場合は、電池モードのユニットON/OFF設定を必ずOFF→ONへ変更して下さい。  
When the controller is replaced, be sure to change the ON/OFF setting  
of the unit of the battery mode from OFF to ON.

※1・コントローラ交換後下記要領で設定変更下さい。／

After replacing the controller, set it in the following procedure.

- ①カバー板を外す／Remove the cover plate.
- ②スナップスイッチをONする／Turn on the snap switch.
- ③シートキーのユニットON/OFFスイッチを押す(ユニット起動)／  
Press the unit ON/OFF of the sheet key. (Unit start)
- ④スナップスイッチをOFFする／Turn off the snap switch.
- ⑤カバー板を元へ戻す／Return the cover plate into the original position.

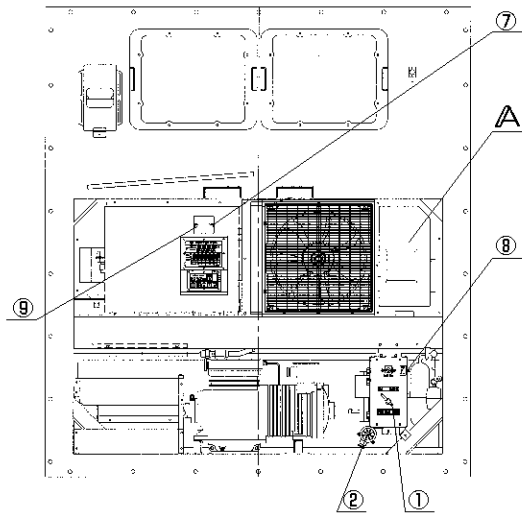
## 1. 製品データ / DATA OF REFRIGERATION UNIT

### 1.1 主仕様 / Main specifications

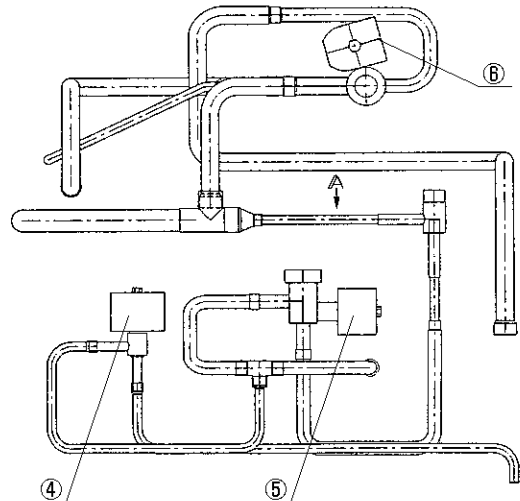
機種名 / Model		LXE10D-A11R
項目 / Item		
凝縮器冷却方式 / Condenser cooling system		空冷専用形 / Air-cooled type
コントローラ / Controller		DECOS III b
電源 / Power supply		AC 3相 / AC 3-phase 50Hz : 380V/400V/415V 60Hz : 440V/460V オプション / (Optional) 電圧切換スイッチによる2重定格電圧方式 / Dual voltage AC 3相 / AC 3-phase 200V class 50Hz : 200V 60Hz : 200V/220V/230V 400V class 50Hz : 380V/400V/415V 60Hz : 440V/460V
圧縮機 / Compressor		半密閉形 (出力 : 5.5kW) / Semi-hermetic type (Output: 5.5kW)
蒸発器 / Evaporator		クロスフィンコイル式 / Cross fin coil type
空冷凝縮器 / Air-cooled condenser		クロスフィンコイル式 / Cross fin coil type
水冷凝縮器 / Water-cooled condenser		レシーバ / Receiver
レヒートコイル (再熱ヒータ) / Reheat coil (reheat heater)		なし / Not provided
ファン / Fan		電動機直結式プロペラファン / Direct motor driven type propeller fan
ファン用電動機 / Fan motor		3相カゴ形誘導電動機 / Three-phase squirrel-cage induction motor
デフロスト / Defrosting	方式 / System	ホットガスデフロスト / Hot-gas defrosting system
	開始 / Initiation	デュアルタイマおよび手動スイッチ / Dual timer or manual switch
	終了 / Termination	デフロスト完了サーミスタによる蒸発器出口管温度検知 / Evaporator outlet pipe temperature measured by a defrosting termination detecting thermostat.
冷媒制御 / Refrigerant flow control		電子式膨張弁 / Electronic expansion valve
容量制御 / Capacity control		比例制御弁によるホットガスバイパス制御 / Hot gas bypass control with modulating control valve
保護・安全装置 / Protective safe devices		サーキットブレーカ、PT/CTボード (過電流保護用)、圧縮機保護サーモ、 ファン電動機保護サーモ、高圧圧力開閉器、可溶栓、ヒューズ (10A) × 5 / Circuit breaker, PT/CT board (for over current protection), compressor thermal protector, fan-motor thermal protector, high-pressure switch, fusible safety plug, fuse (10A) × 5
冷媒 (充てん量) / Refrigerant (charged amount)		R134a : 4.4 (kg)/9.7 (lbs)
冷凍機油 (充てん量) / Refrigeration oil (charged amount)		CASTROL ICEMATIC SW46: 3.6 (ℓ)
ユニット重量 / Unit weight		約635(kg) / 1400(lbs) Approx. 635(kg) / 1400(lbs)

## 2. 各部の名称 / Names of Parts

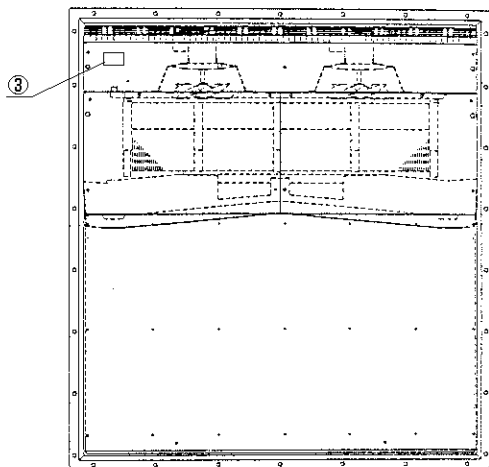
### ● 庫外 / Outside



### ● A部詳細 / A department details

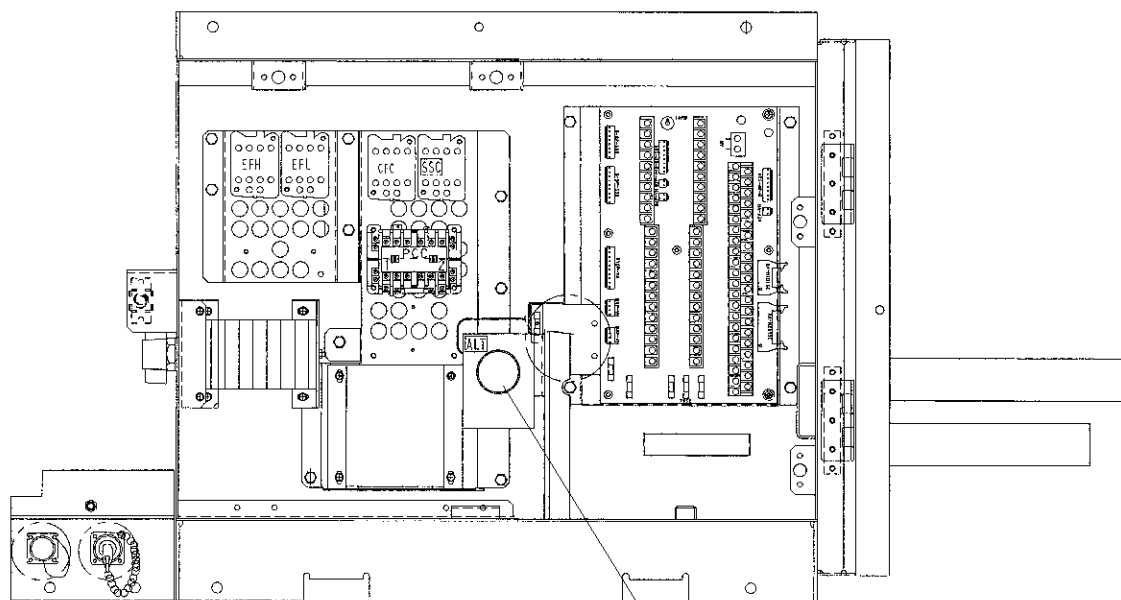


### ● 庫内 / Inside



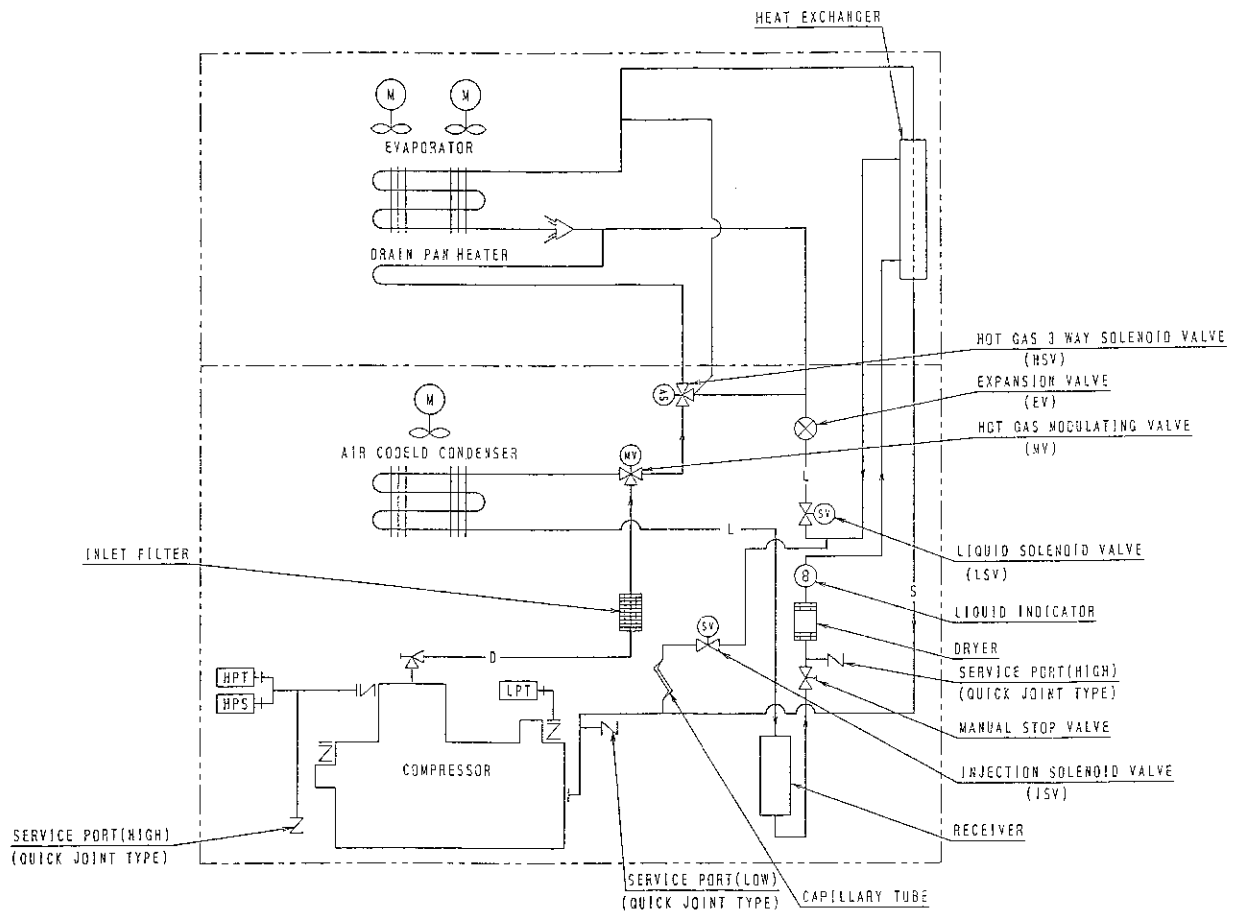
- ① セレクトスイッチボックス / Select switch box
- ② 警報ブザー / Alarm bell
- ③ 警報ブザー用サーモ / Thermostat for alarm bell
- ④ インジェクション電磁弁 / Injection solenoid valve
- ⑤ 液電磁弁 / Liquid solenoid valve
- ⑥ ホットガス3方電磁弁 / Hot gas 3-way solenoid valve
- ⑦ STAND-BYユニットON-OFFスイッチ / STAND-BY ON-OFF switch (SSW)
- ⑧ 警報ブザー用スイッチ / Alarm bell ON-OFF switch (ALS)
- ⑨ MAINユニット ON-OFFスイッチ / MAIN ON-OFF switch (SSW)

### ● コントロールボックス / Control box



- ⑩ 温度調節器 / Safety thermostat (ALT)

### 3. 配管系統図 / Piping diagram



HPS	HIGH PRESSURE SWITCH
HPT	HIGH PRESSURE TRANSDUCER
LPT	LOW PRESSURE TRANSDUCER

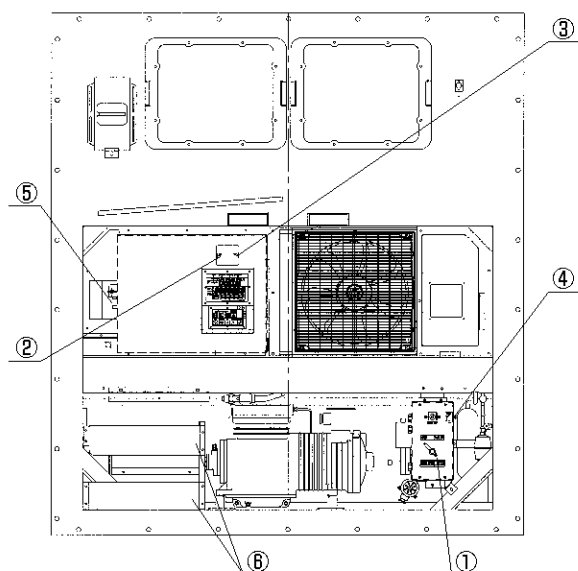
—L—	LIQUID PIPE
—S—	SUCTION PIPE
—D—	DISCHARGE PIPE
—H—	FLANGE CONNECTION
— —	FLARE CONNECTION

## 4. 運転操作 / Operation

### 4.1 運転方法 / Operation instructions

ユニットの運転は下記の手順に従って行なってください。

Operate the unit according to the following instructions.



コンテナ両端の2台のユニットのユニット切替スイッチの①のレバーを“MAIN”にする。  
Set "MAIN" the levers of unit select switches① in both two units.

2台のユニットのMAIN②、STAND-BY③およびALARMブザースイッチ④を全て“OFF”にする。  
Turn "OFF" the switches of MAIN②, STAND-BY③ and ALARM④ in both two units.

電圧切換スイッチ⑤(スイッチボックス左側に設置)のレバーを電源電圧に合わせる。  
Set the lever of the voltage selecting switch⑤ (located in the left side of switch box) to the power supply voltage.

最初に運転するユニットの電源プラグ⑥を電源に接続する。  
Connect the power plug⑥ to the power source.

2台のユニットの記録計の記録紙交換・温度セットを行なう。  
Set a new sheet of recording paper, and set the temperature controller in both units.

コントロールボックス前面のMAINスイッチ②を“ON”にする。  
Turn "ON" the switch of MAIN② on the control box.



庫内温度が下表のALARMブザー用設定温度以下に下がった後、ALARMブザースイッチ④を“ON”にする。

Turn "ON" the switch of ALARM④ after the inside temperature of container reaches to set temperature of thermostat for alarm bell as follows.

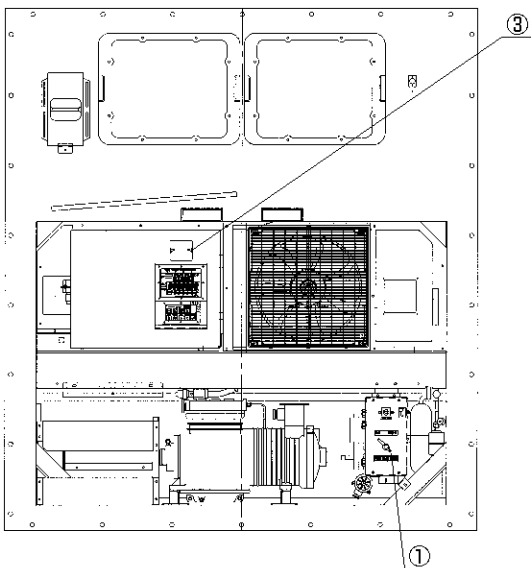
set temp. of thermostat for alarm bell	
on	off
+15°C (59°F)	+12°C (54°F)

注. 警報ブザーの設定温度の目盛はoff時の値を示します。  
Note: The scale of the setting temperature of the alarm bell shows the value of the OFF mode.

## 4.2 運転ユニットの切替方法 / Unit selecting instructions

運転しているユニットが故障した場合、下記の手順に従ってSTAND-BYユニットに切換えて運転して下さい。

Operate the unit in the opposite end of container according to the following instructions, when the unit first operated caused any troubles.

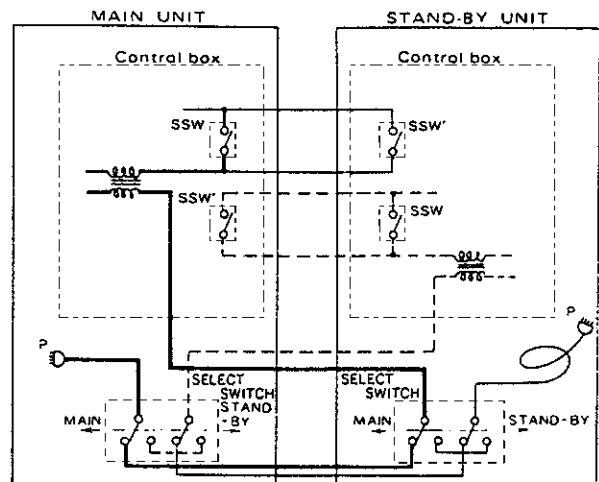


故障したユニットのユニット切替スイッチ①のレバーを“STAND-BY”にする。  
Set "STAND-BY" the lever of unit selection switch ① in the unit first operated.

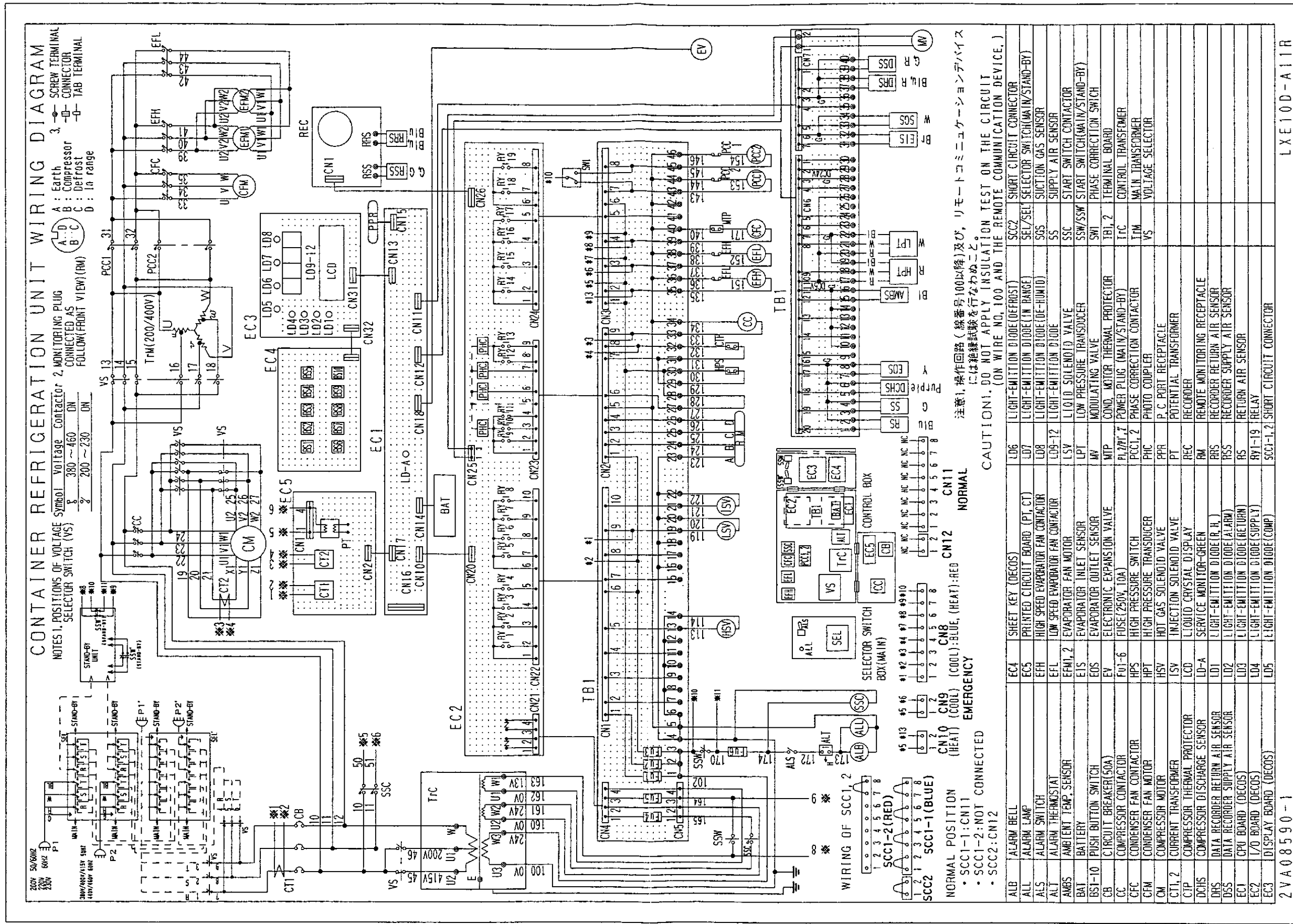
故障した ユニットのSTAND-BYスイッチ③を“ON”にする。  
Turn "ON" the switch of STAND-BY③ in the unit caused any troubles.

尚、ユニット切替の原理を簡単に説明すると右図のようになります。

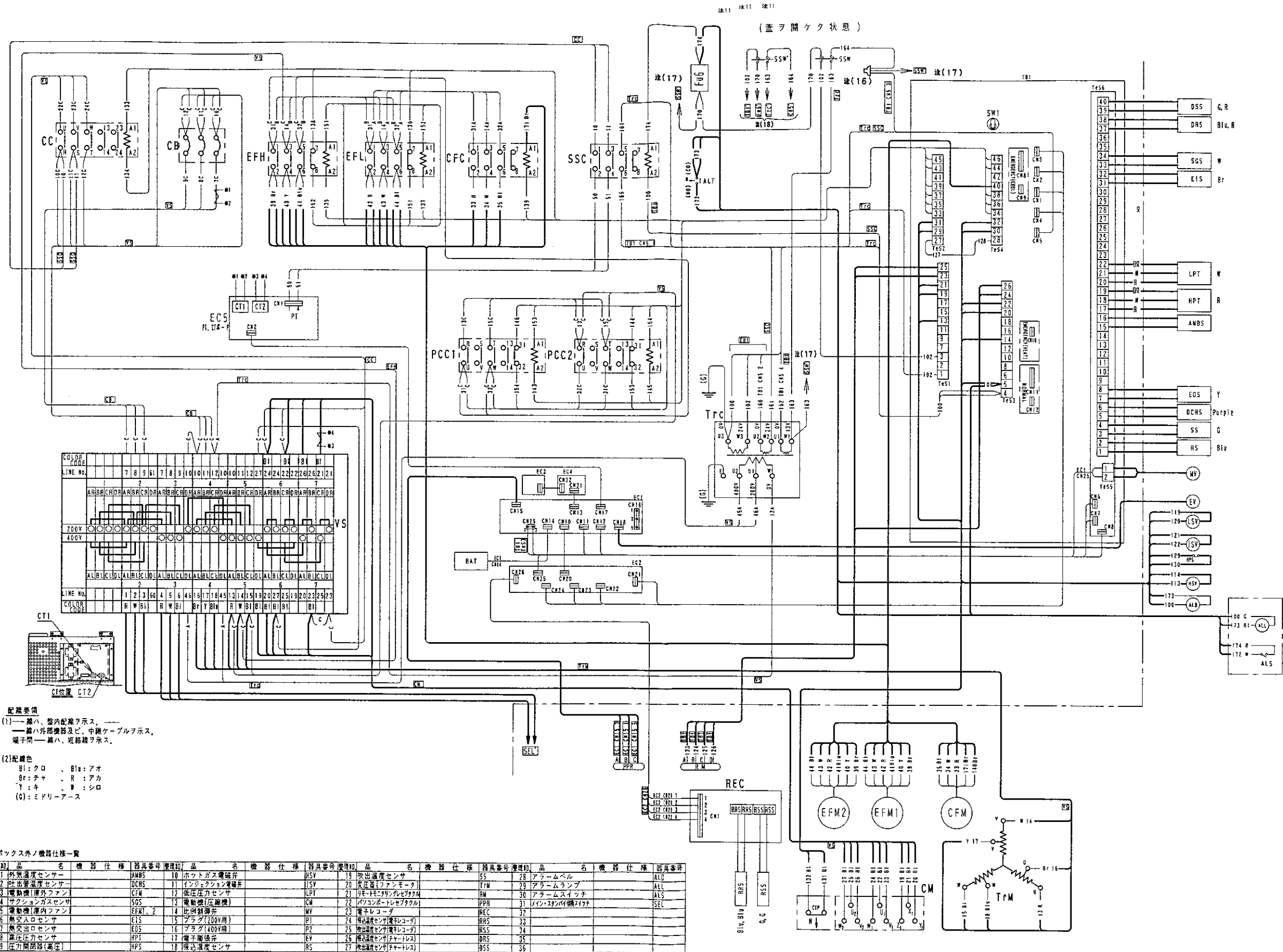
- 太線は“MAIN UNIT”運転時の結線を示す。
  - 破線は“STAND-BY UNIT”運転時の結線を示す。
- The right figure explains the wirings of unit select switches.
- Thick line shows wiring when "MAIN UNIT" is operated.
  - Broken line shows wiring when "STAND-BY UNIT" is operated.



5. シーケンス/Schematic wiring diagram

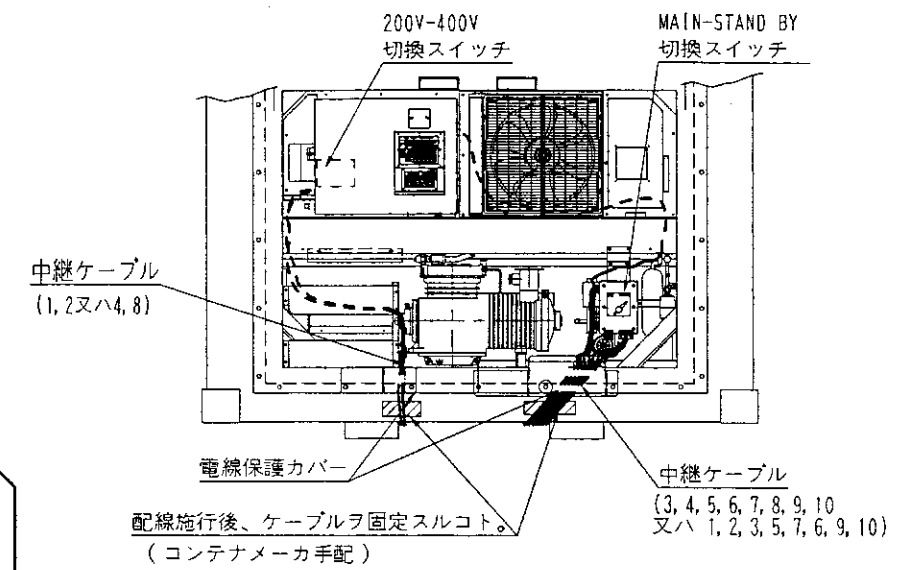
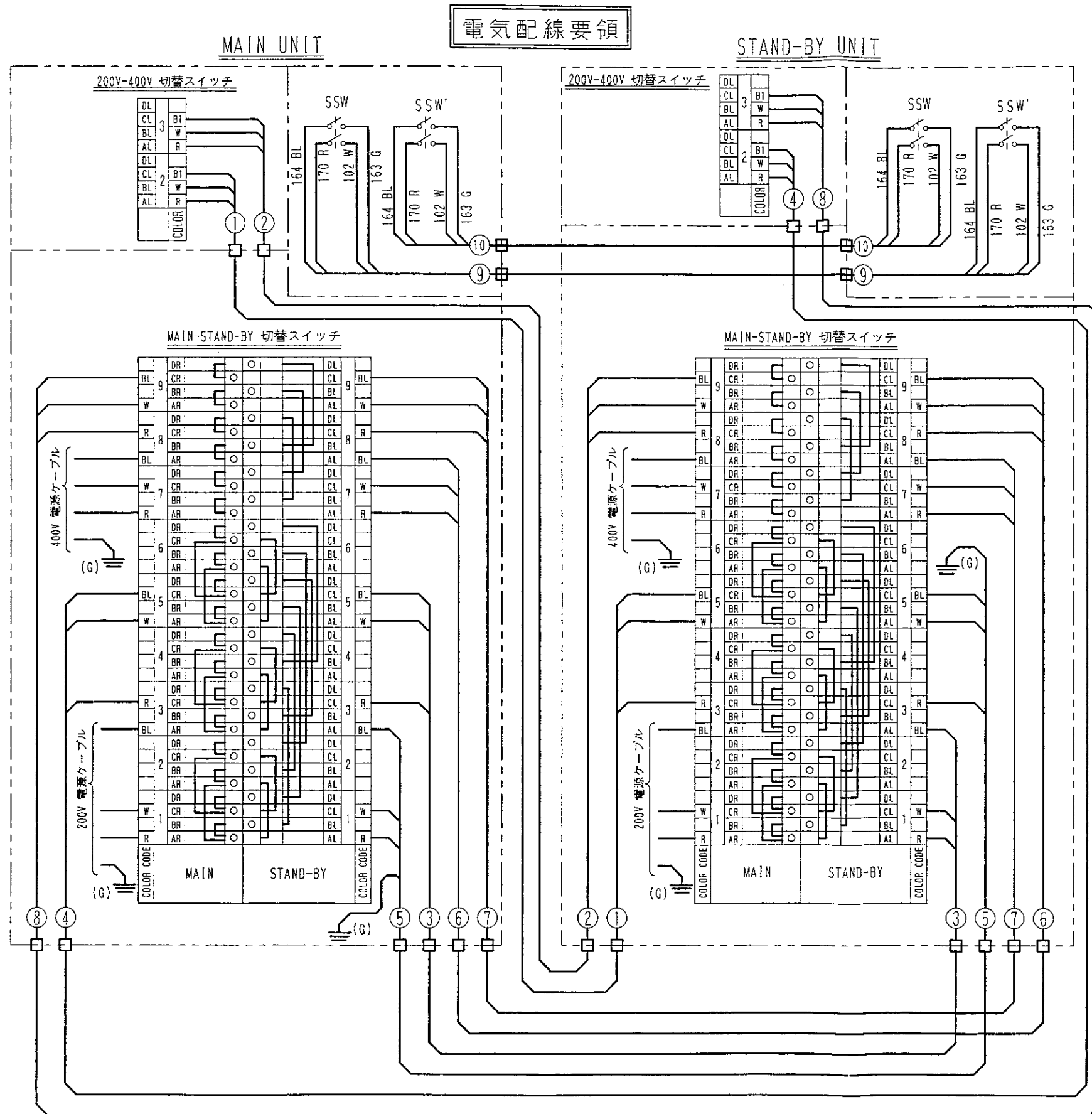


## 6. 実体配線図 / Stereoscopic wiring diagram 1/2



6. 実体配線図 / Stereoscopic wiring diagram 2/2

電気配線要領



<https://daikin-p.ru>

## 7. コントローラ及びレコーダのオペレーションについて / Operation of controller and recorder

UNITのON/OFFは、コントローラの電源をスナップスイッチでON/OFFする事で行ないます。よって、コントローラの表示、レコーダの記録が、スナップスイッチOFFの場合、下記の様になります。

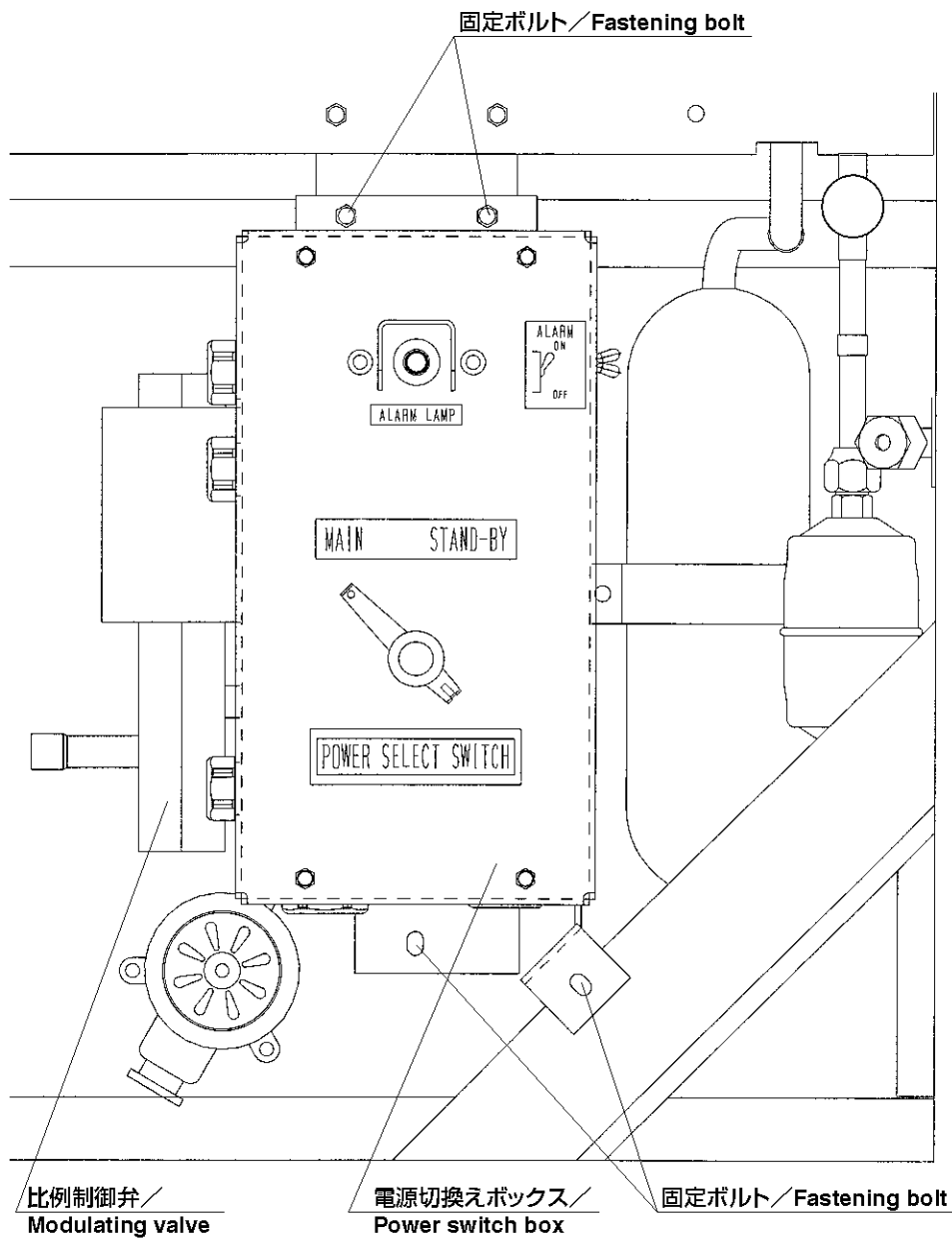
When the power of the controller is turned on/off using the snap switch, the unit is turned on/off. Therefore, the indication of the controller and the record of the recorder change as follows when the snap switch is off.

NO.	項 目 Item	変 更 内 容 Changed content	
		デュアル・ユニット Dual unit	標 準 機 Standard type
1	ユニットスイッチOFF時のコントローラの表示 Indication of controller when the unit switch is off	表示しません。 It is not indicated.	"u-oFF" を表示します。 "u-oFF" is indicated.
2	ユニットスイッチOFF時のレコーダの記録 Record of recorder when the unit switch is off	ペン振り切れ Recording at over range	庫内温度を表示します。 The in-room temperature is indicated.

## 8. 比例制御弁(MV)のメンテナンス／ Maintenance of Modulating valve (MV)

比例制御弁を交換する時は、電源切換えボックス（4ヶ所ボルト止め）を手前へ取り出してから行なって下さい。

To replace the proportional control valve, pull out the power switch system (fastened with the bolts at four places) forward.



<https://daikin-p.ru>

**ダイキン工業株式会社**  
**DAIKIN INDUSTRIES, LTD.**

本 社 大阪市北区中崎西2丁目4番12号 梅田センタービル  
郵便番号 530-8323 電話 大 阪 (06) 6373-1201 (大 代 表)  
東京支社 東京都新宿区3丁目20番2号 東京オペラシティタワー12階  
東京オペラシティ郵便局私書箱2558号  
郵便番号 163-1412 電話 東 京 (03) 5353-7860

Head Office. Umeda Center Bldg., 4-12, Nakazaki-Nishi 2-chome, Kita-ku, Osaka, 530-8323 Japan.

Tel: 06-6373-4338

Fax: 03-6373-7297

Tokyo Office. Tokyo Opera City Tower 12F. 3-20-2 Nishi-Shinjuku, Shinjuku-ku, Tokyo 163-1412, Japan.

Tel: 03-5353-7860

Fax: 03-5353-7913