

ダイキン
PARTSLIST
パーツリスト

Marine Type Container
Refrigeration & Heating Unit 《OPTIONAL FUNCTION》

海上コンテナ冷凍装置 《オプション機能編》

Model

LXE 10D-2

LXE 10D-2A

DAIKIN INDUSTRIES, LTD.

TR01-04

ORDERING INSTRUCTIONS

The parts list contains the parts of the DAIKIN Marine Type Container Refrigeration Units. Carefully read the following cautions before using the list.

1. When ordering the parts, be sure to describe Model No., Name of part and type.
When ordering the parts No. are not shown in the PARTS NO. column, be sure to describe DWG.NO..
2. The parts shown in the list are replacement or repairing on the spot only. Certain parts require a long time of delivery or are assembled in a set, so it is advisable to contact with the nearest DAIKIN PARTS CENTRE.

パーツリスト使用上の注意

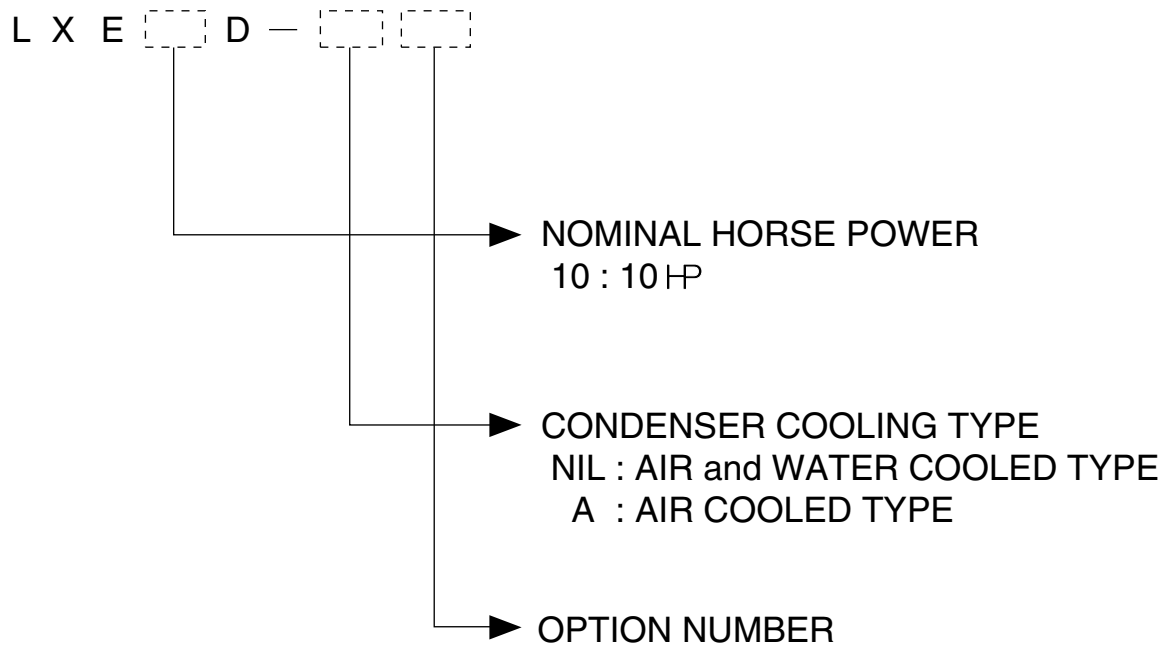
このパーツリストはダイキン海上コンテナ冷凍装置の部品を集録してあります。パーツリスト使用にあたっては、必ず次の注意事項をご一読の上使用していただくようお願いいたします。

1. 部品のご注文の際は機種名、部品番号、および部品名、形式を必ずご指定ください。
なお、部品番号欄が空白になっている部品は、図面番号で指示願います。
2. 掲載部品の範囲は、あくまでも現地にて分解修理できるところまで記載しております。
一部部品につき納期のかかるものおよびセット単位となるものもありますので、お近くのダイキンパーツセンター又はサービスステーションに相談願います。

本書は標準機と異なる箇所のみ記載しておりますので、本書に記載なき事項は別途発行パーツリスト（TR97-11）を併せて参照下さい。

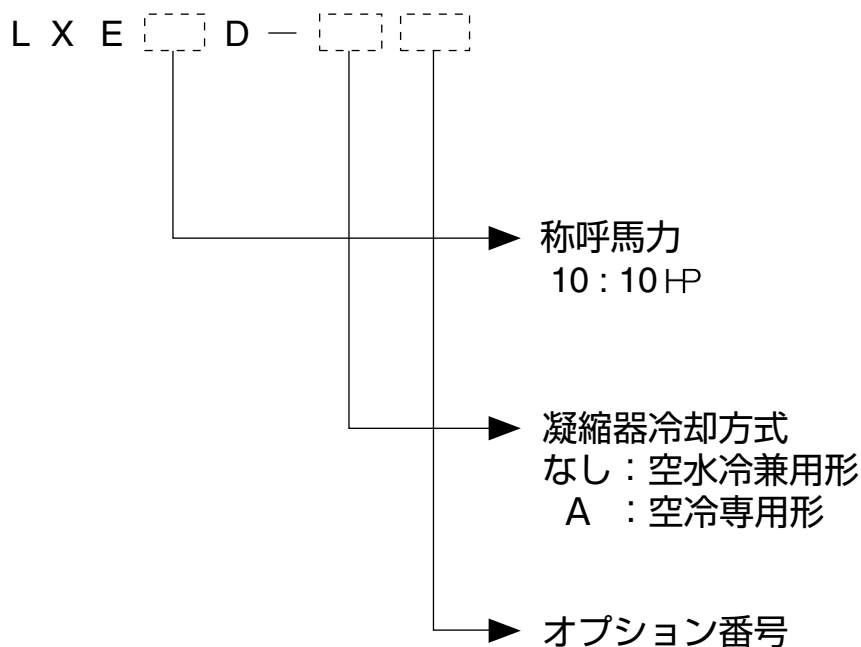
The parts which are different from that of the standard model only are described in this manual. Regarding the items which are not described in this manual, refer to Parts List (TR97-11) as well.

Denomination of Model Name



Note) "R" GIVEN AFTER OPTION NUMBER STANDS FOR "REVISION" AND IT IS GIVEN FOR THE UNIT WHICH IS SPECIALLY MODIFIED.

機種名について



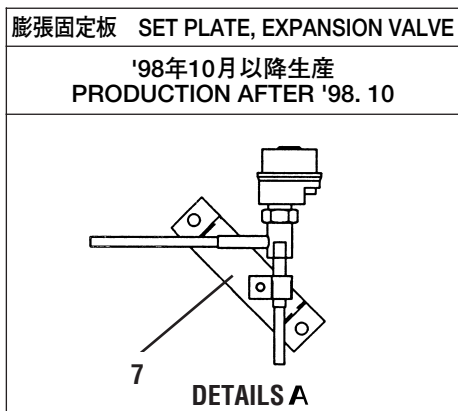
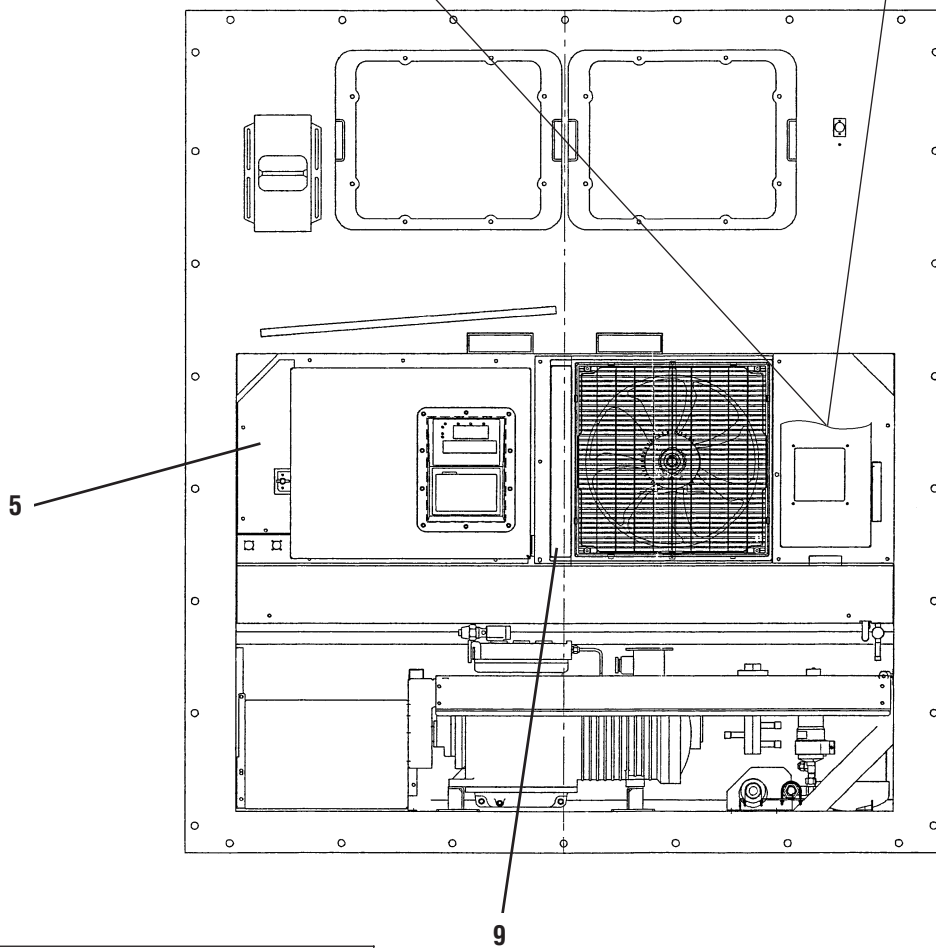
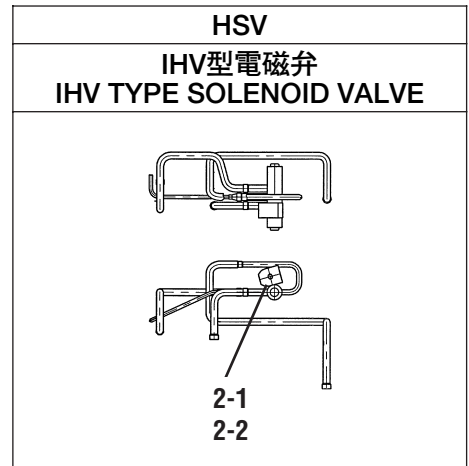
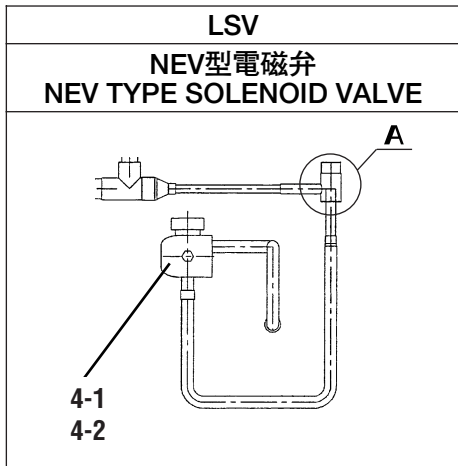
注) オプション番号の後に R がつく機種は、改造機で、特別な仕様が加えられていることを意味します。

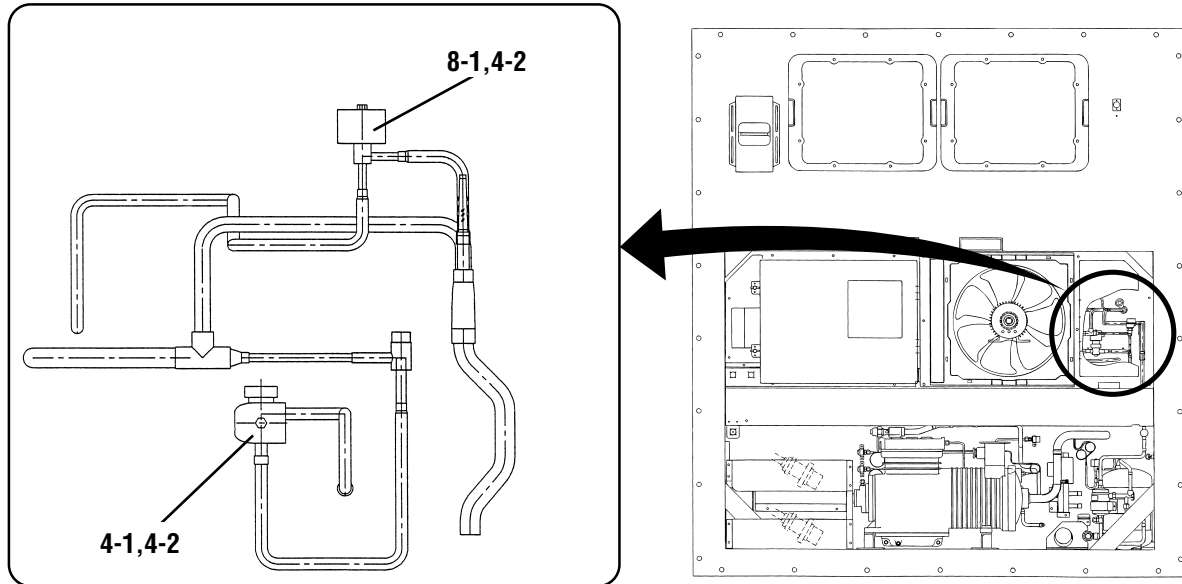
CONTENTS

目 次

	Page		Page
Parts related with the unit (outside) 1	4	Control box	12
庫外関連部品 1		コントロールボックス	
Parts related with the unit (outside) 2	8	Parts related with the name plate	18
庫外関連部品 2		銘板関連部品	
Parts related with the unit (inside)	10	Recorder box	20
庫内関連部品		レコーダボックス	

Parts related with the unit (outside) 1
庫外関連部品 1





Parts related with the unit (outside) 1

庫外関連部品 1

NO. 符 号	PARTS NO. 部 品 番 号	PARTS NAME	部 品 名 称	DWG. NO. 図 面 番 号	TYPE 形 式	SPECIFICATION 仕 様	QTY/UNIT 1台当りの所要数		REMARKS 備 考
							LXE10D-2	LXE10D-2A	
2-1	1074516	IHV TYPE SOLENOID VALVE BODY	IHV型電磁弁弁体	3SA52051-1	IHV0201, HSV		1		BODY ONLY
2-2	0955287	COIL, IHV TYPE SOLENOID VALVE	IHV型電磁弁コイル	3P010453-1			1		COIL ONLY
4-1	0944566	NEV TYPE SOLENOID VALVE BODY	NEV型電磁弁弁体	R3305118-1	NEV-803DXF, LSV		1	1	BODY ONLY
4-2	0955287	COIL, NEV TYPE SOLENOID VALVE	NEV型電磁弁コイル	3P010453-1			1	2	COIL ONLY
5		C,BOX FRONT PLATE	C,BOX前板(左)	2P011329-1			1	1	
7		SET PLATE, EXPANSION VALVE	膨張弁固定板	4P011328-2			1	1	
8-1	0088738	NEV TYPE SOLENOID VALVE BODY	NEV型電磁弁	R3305099-1-KI	NEV202DXF,HSV			1	BODY ONLY
9	1228476	FUN GUIDE ASS'Y (OUTSIDE)	庫外ファンガイド組立品	1P050906-2			1	1	

• When ordering the parts whose No. are not shown in the PARTS NO. column, be sure to describe DWG. NO..

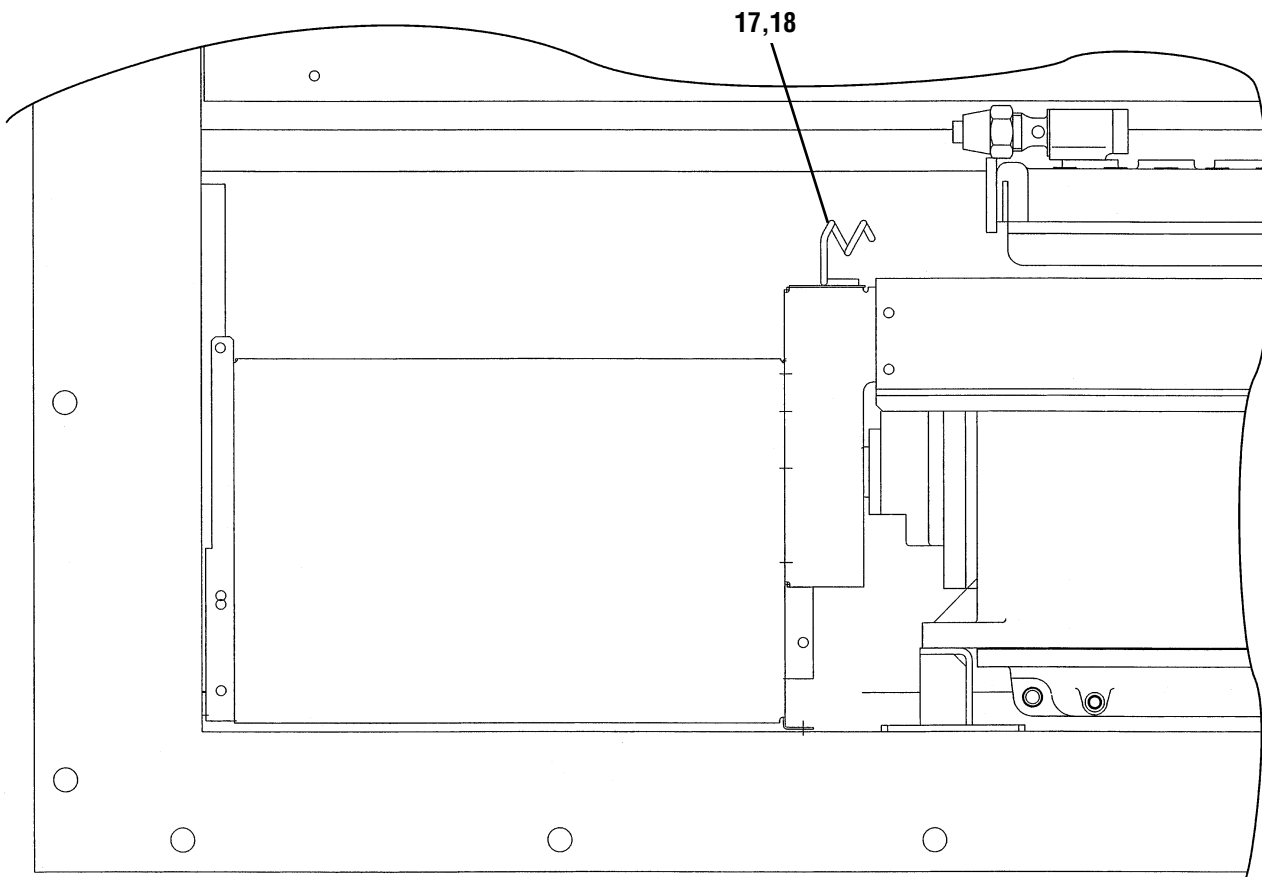
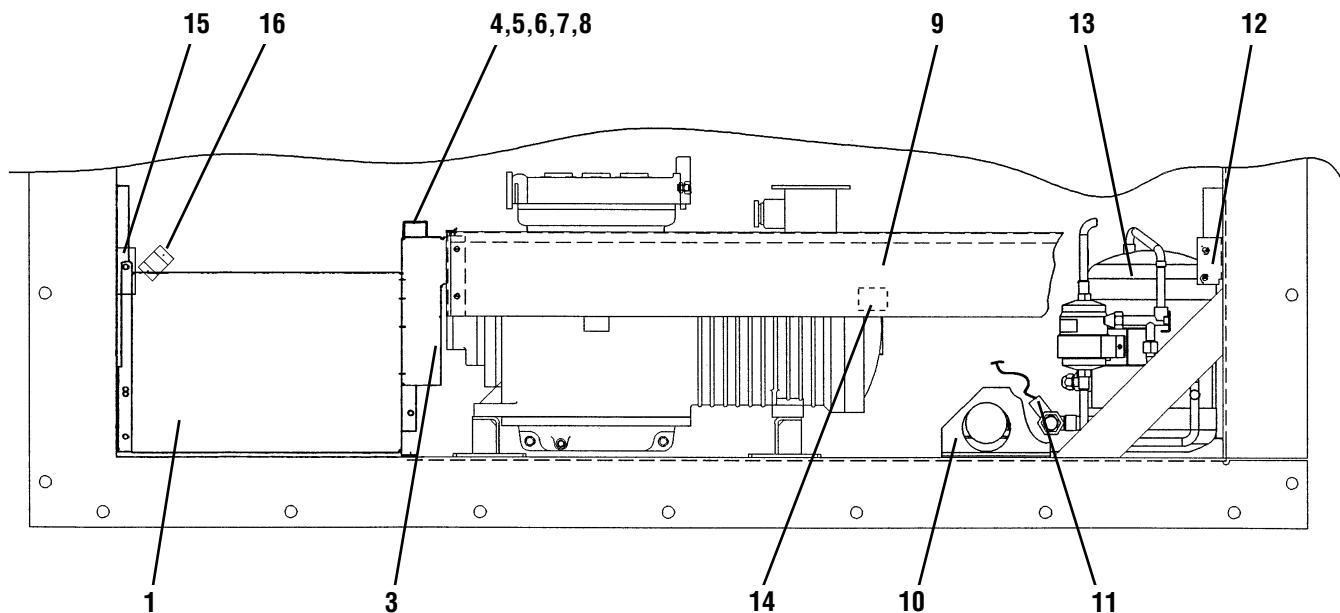
• 部品番号欄が空白になっている部品は、図面番号で、指示願います。
 (TR01-04)

Parts related with the unit (outside) 1
庫外関連部品 1

NO. 符号	PARTS NO. 部品番号	PARTS NAME 部品名称	DWG. NO. 図面番号	TYPE 形式	SPECIFICATION 仕様	QTY/UNIT 1台当りの所要数		REMARKS 備考
						LXE10D-2	LXE10D-2A	

• When ordering the parts whose No. are not shown in the PARTS NO. column, be sure to describe DWG. NO..

• 部品番号欄が空白になっている部品は、図面番号で、指示願います。(TR01-04)

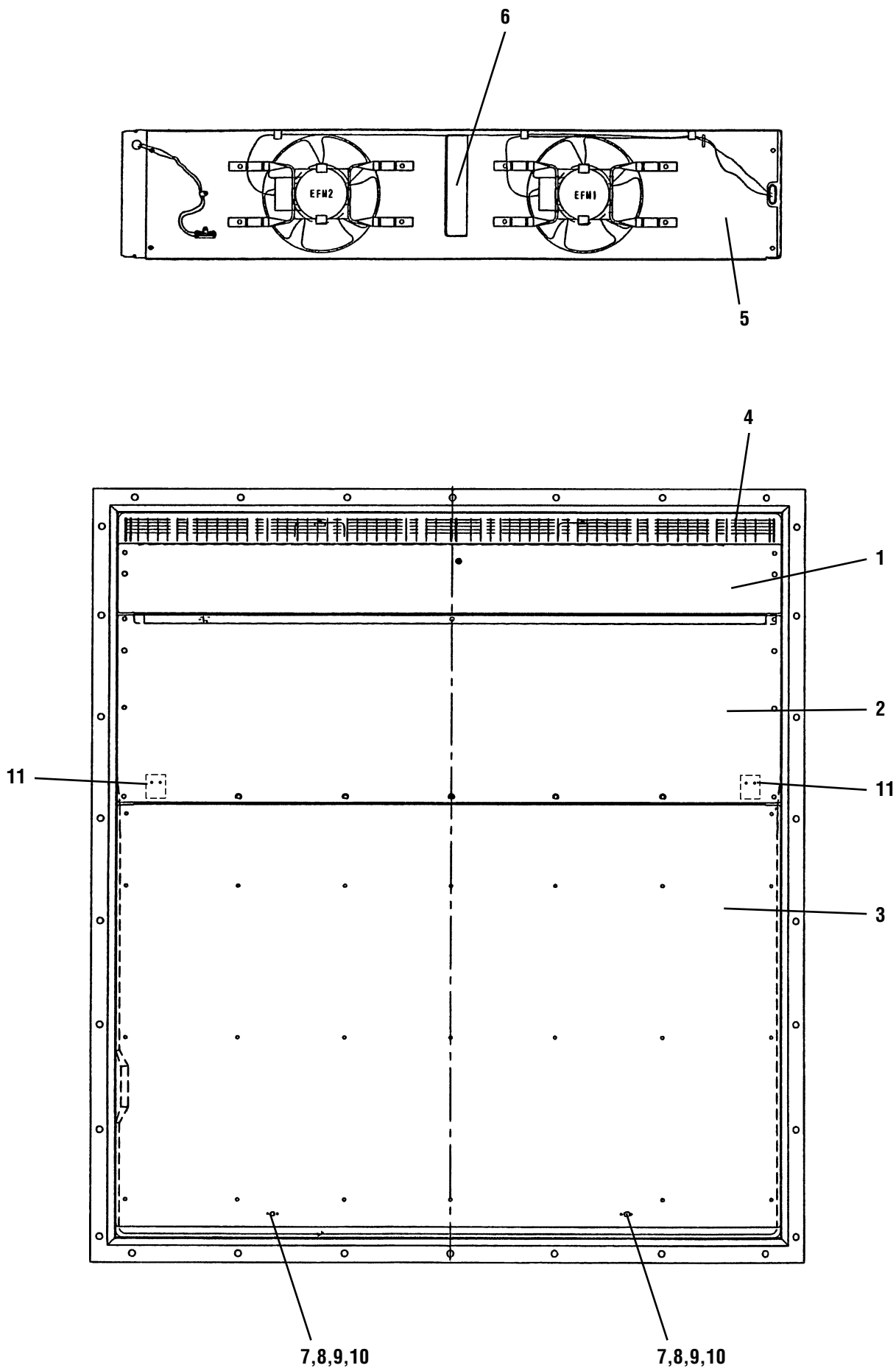


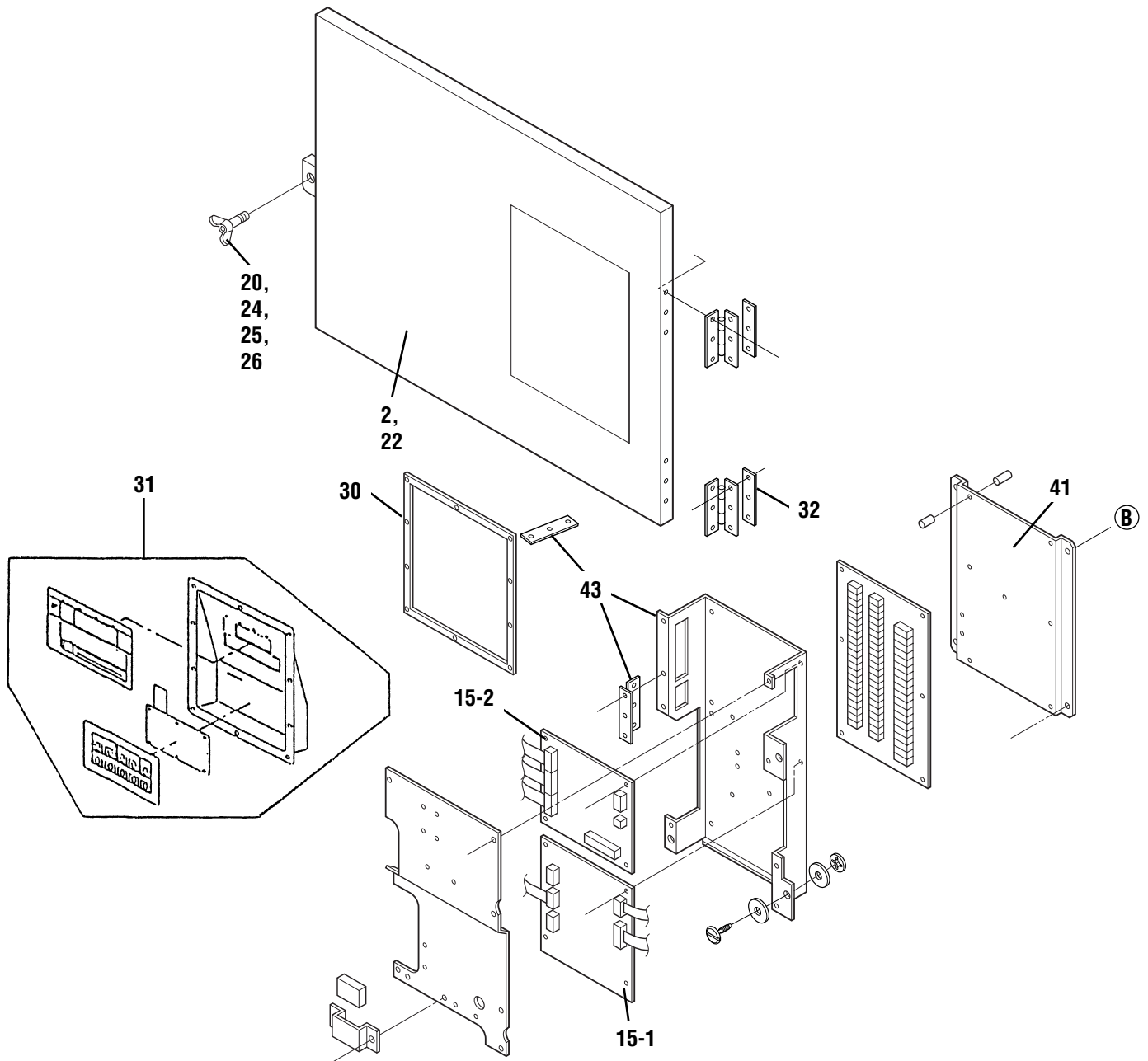
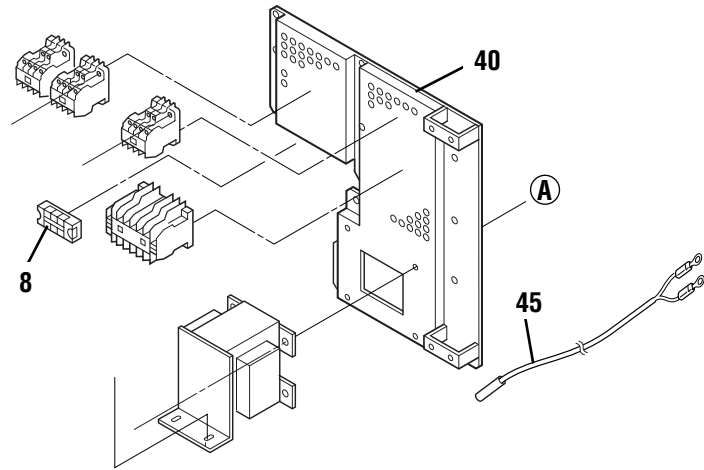
Parts related with the unit (outside) 2
庫外関連部品 2

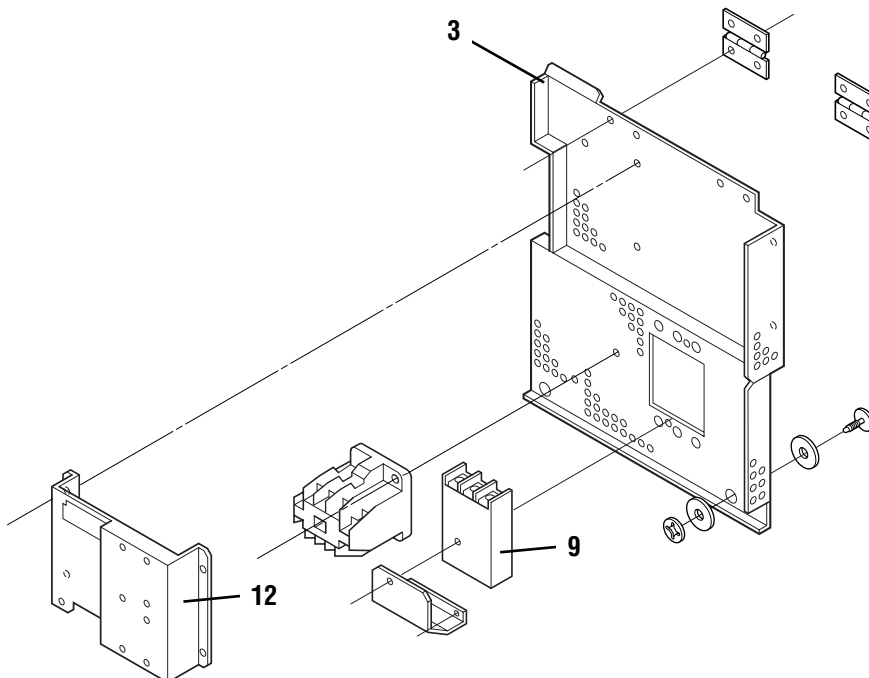
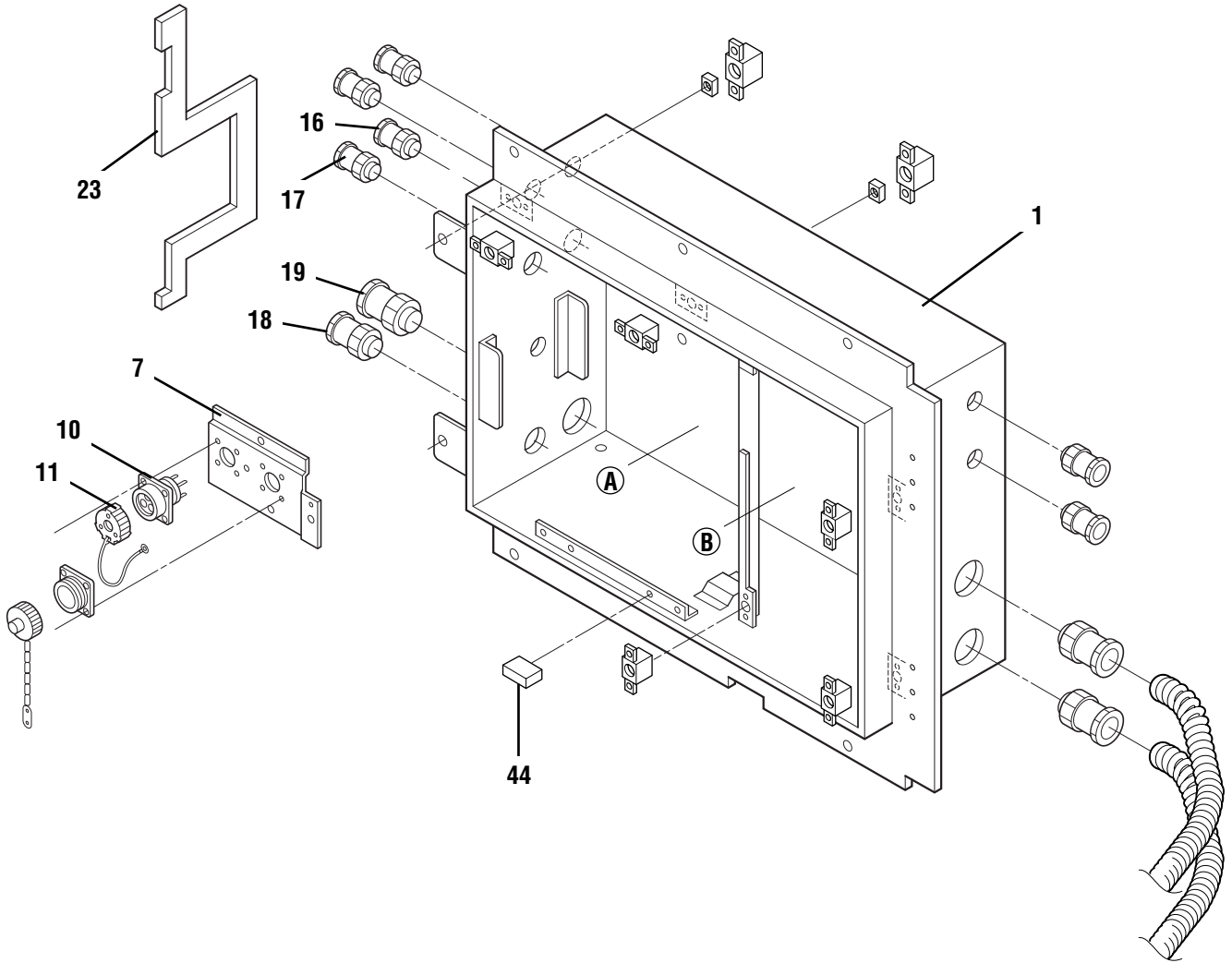
NO. 符号	PARTS NO. 部品番号	PARTS NAME	部 品 名 称	DWG. NO. 図面番号	TYPE 形 式	SPECIFICATION 仕 様	QTY/UNIT 1台当りの所要数		REMARKS 備 考
							LXE10D-2	LXE10D-2A	
1		CABLE FRONT PANEL	ケーブル前板	2P053127-1			1	1	
3		STAY	ステー	3P053131-1			1		
3		STAY	ステー	3P062597-1				1	
4	351237	HINGE	蝶番	R4717906-1			1		
5		CABLE STOPPER GUIDE	ケーブルストッパ金具	R4717908			1		
6		CABLE CLAMP RUBBER	ケーブルクランプゴム	R4717909-1			1		
7		CABLE CLAMP RUBBER	ケーブルクランプゴム	R4717909-2			1		
8		QUICK FASTNER	バツチン金具	R4717907-1			1		
9		PROTECTION PLATE (OUTSIDE)	保護板(庫外)	3P027889-1			1	1	
10		WPS PROTECTOR	WPSプロテクタ	4P016187-1			1	1	
11	0619480	WATER PRESSURE SWITCH	水用圧力スイッチ	R3310424-4	LCB-MB10		1	1	
12		MOUNTING PLATE	取付板	4P011561-1			1	1	
13	0983415	WATER COOLED CONDENSER	水冷凝縮器	2P009222-1			1	1	
14		SEALING PACKING	緩衝ゴム(水冷前板)	4P019776-1			1	1	
15		MOUNTING PLATE	取付板	4P006981-1			1	1	
16		WIRE CLAMP	電線止め金	4P049488-1			1	1	
17		CABLE CLAMP (LOOP TYPE)	ケーブルクランプ(ループ状)	3P062688-1				1	
18		INSULATION SHEET	絶縁シート	4P062813-1				1	

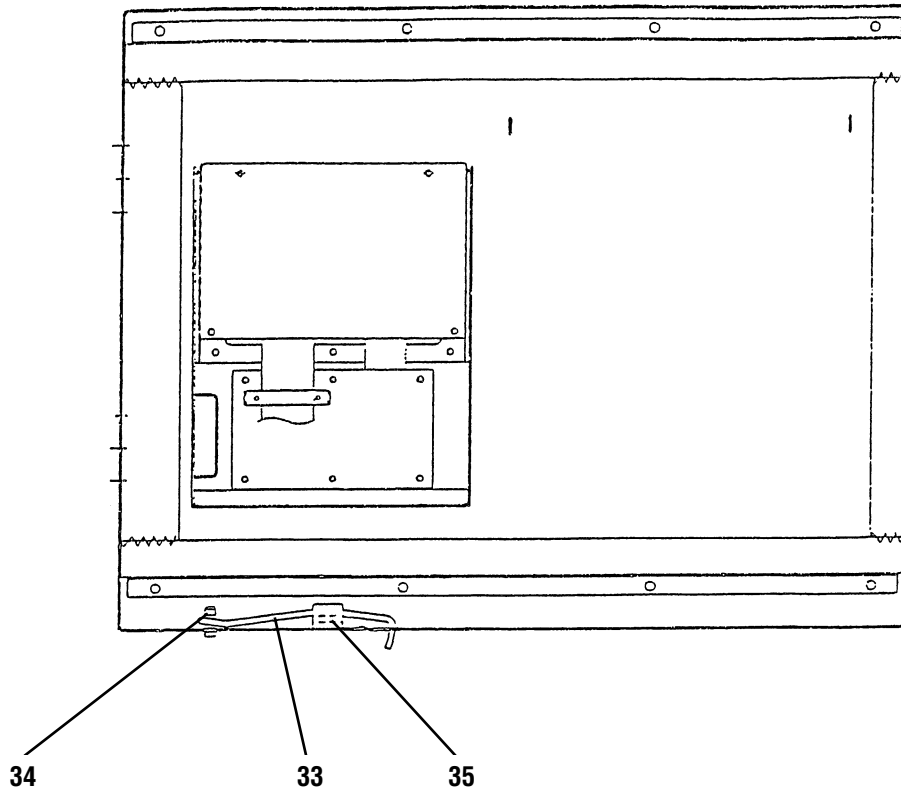
• When ordering the parts whose No. are not shown in the PARTS NO. column, be sure to describe DWG. NO..

• 部品番号欄が空白になっている部品は、図面番号で、指示願います。
(TR01-04)









Control box
コントロールボックス

NO. 符号	PARTS NO. 部品番号	PARTS NAME	部品名称	DWG. NO. 図面番号	TYPE 形式	SPECIFICATION 仕様	QTY/UNIT 1台当りの所要数		REMARKS 備考
							LXE10D-2	LXE10D-2A	
1		C.BOX WELDING ASS'Y	C.BOX溶接組立品	2P044599-2			1	1	
2	1136382	C.BOX COVER	コントロールボックス蓋	3P044580-1			1	1	
3		BLIND PLATE (2)	機器取付板(2)	2P044591-1			1	1	
7		PC PORT FIXING PLATE	パソコンポート固定板	4P044311-1			1	1	
8		TERMINAL BLOCK	端子台	R3421183-2			1	1	
9	0432986	CIRCUIT BREAKER (CB)	ノーフェーズブレーカ(CB)	3PA42438-1			1	1	
10	0991531	PC PORT CONNECTOR	パソコンポートコネクタ	3P010803-1			1	1	
11		PERSONAL COMPUTER PORT COVER	パソコンポートカバー	3P010805-1			1	1	
12	0980788	PT/CT BOARD	PT/CTボード	2P010906-1			1	1	
13	0954602	DISPLAY BOARD	表示基板	2P010368-2			1	1	
15	1143289	CPU & I/O BOARD ASS'Y	CPU & I/O ボード組立品	3P015006-11			1		
15	1190386	CPU & I/O BOARD ASS'Y	CPU & I/O ボード組立品	3P015006-15	Ver No.021			1	
15-1	1143272	CPU BOARD	CPU ボード	2P010365-7			1		
15-1		CPU BOARD	CPU ボード	2P010365-9	Ver No.021			1	
15-2	0954594	I/O BOARD	I/O ボード	2P010367-1			1	1	
18		CABLE GLAND	電線グラウンド	3PA37599-7	SCL-18A ケーブルコネクタ		1	1	
20		WING BOLT C BOX COVER	蝶ボルト(コントロールボックス蓋)	4P010750-2			1	1	

• When ordering the parts whose No. are not shown in the PARTS NO. column, be sure to describe DWG. NO..

• 部品番号欄が空白になっている部品は、図面番号で、指示願います。
(TR01-04)

Control box
 コントロールボックス

NO. 符号	PARTS NO. 部品番号	PARTS NAME 部品名称		DWG. NO. 図面番号	TYPE 形式	SPECIFICATION 仕様	QTY/UNIT 1台当りの所要数		REMARKS 備考
							LXE10D-2	LXE10D-2A	
22		RUBBER GASKET	パッキン(C.BOX蓋)	4P003732-1			1	1	
23		PACKING (C.BOX FRONT PLATE)	パッキン(C.BOX前板)	4P007341-1			1	1	
24		PLAIN WASHER	平座金	4SK07005-12			1	1	
25		INSULATION SHEET	絶縁シート(C.BOX蓋)	4P016059-1			1	1	
26		RETAINING RING	E形止メ輪	4P016093-1			1	1	
30	1128949	PACKING	パッキン(樹脂パネル)	3P030317-1			1	1	
31	1094367	MEMBRANE SWITCH	シートキー	3P035564-1			1	1	
32		PLATE NUT	プレートナット	4P010116-2	M5		1	1	
33		STOPPER	ストッパ	4PA51169-1			1	1	
34		SPACER	スペーサ	R4717985-1			1	1	
35		PACKING	パッキン	4P016098-1			1		
40			機器取付板(1)	3P044598-1			1	1	
41			端子基板取付板	3P044791-1			1	1	
43			クランプ金具	4P015574-2			3	1	
44			クランプ金具	3P049495-1			1	1	
45	1228483	SENSOR (CBS)	センサー(CBS)	3PA61769-10	ST9503-10 (REP)		1	1	

• When ordering the parts whose No. are not shown in the PARTS NO. column, be sure to describe DWG. NO..

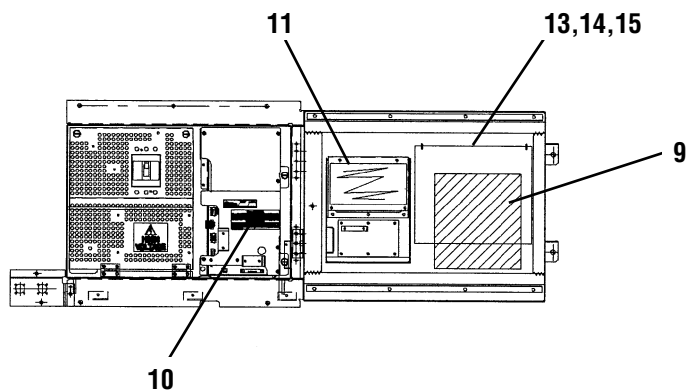
• 部品番号欄が空白になっている部品は、図面番号で、指示願います。
 (TR01-04)

Control box
コントロールボックス

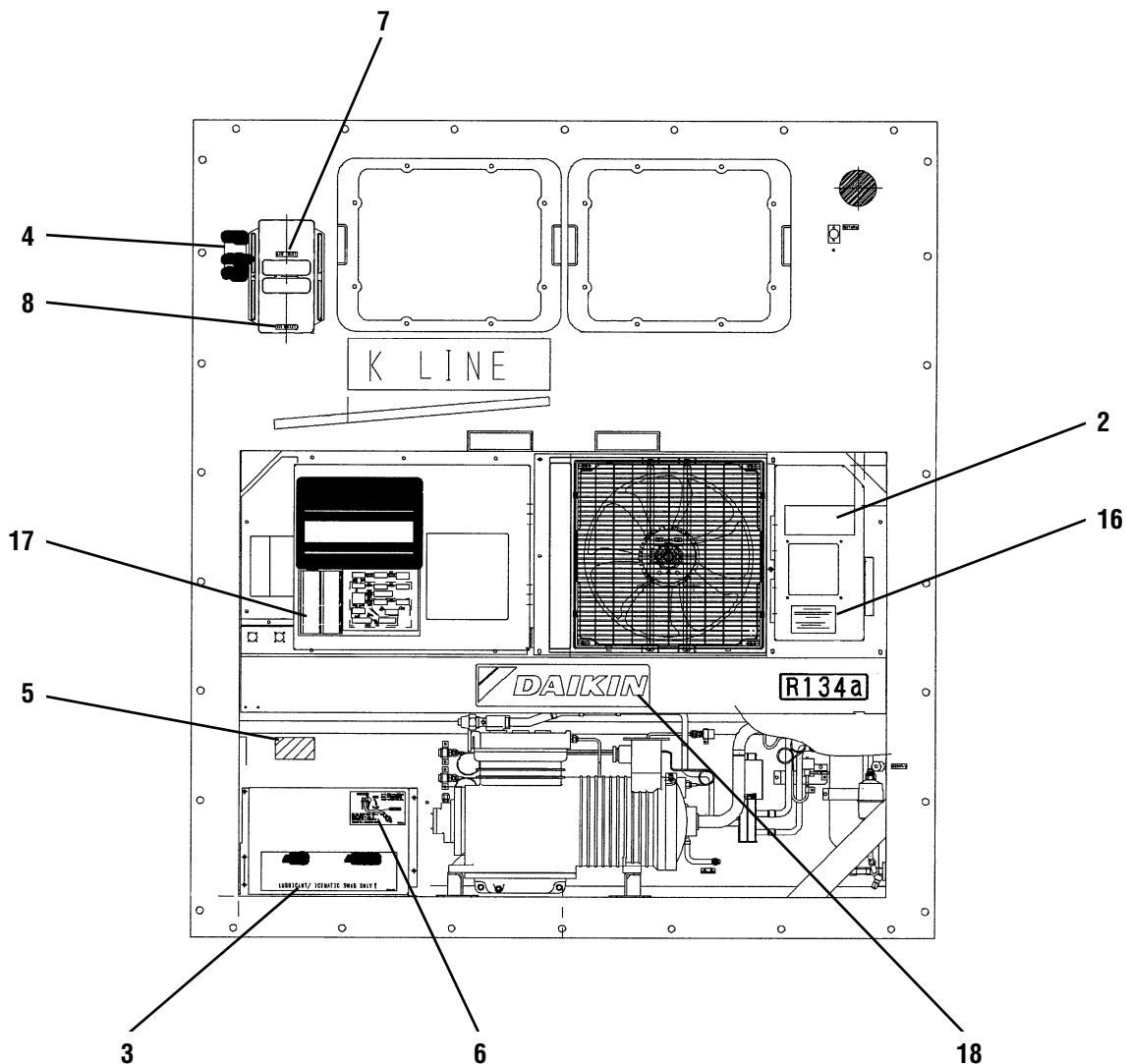
NO. 符号	PARTS NO. 部品番号	PARTS NAME 部品名称	DWG. NO. 図面番号	TYPE 形式	SPECIFICATION 仕様	QTY/UNIT 1台当りの所要数		REMARKS 備考
						LXE10D-2	LXE10D-2A	

• When ordering the parts whose No. are not shown in the PARTS NO. column, be sure to describe DWG. NO..

• 部品番号欄が空白になっている部品は、図面番号で、指示願います。
(TR01-04)



CONTROL BOX COVER



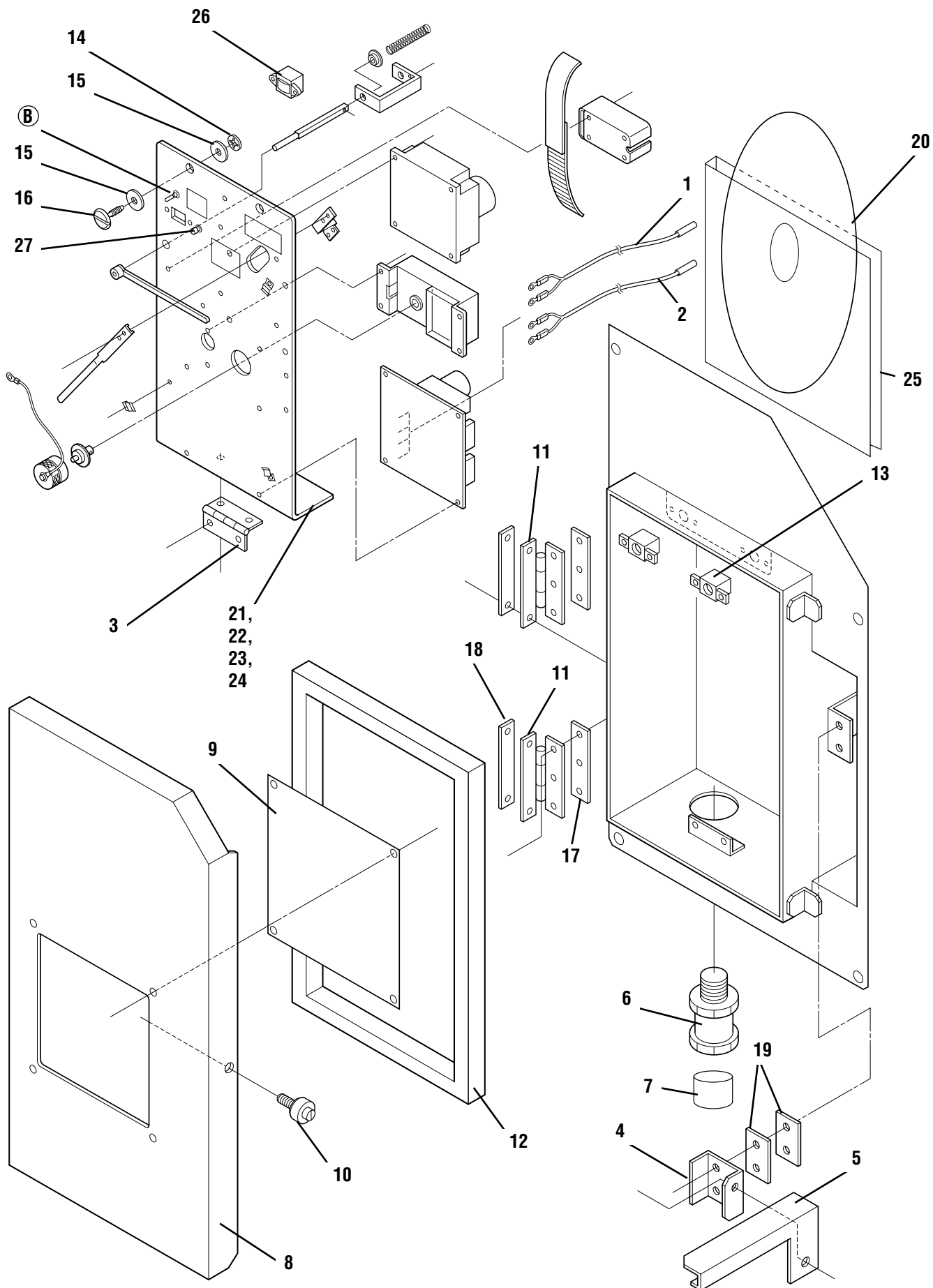
Parts related with the name plate

銘板関連部品

NO. 符号	PARTS NO. 部品番号	PARTS NAME	部 品 名 称	DWG. NO. 図面番号	TYPE 形 式	SPECIFICATION 仕 様	QTY/UNIT 1台当りの所要数		REMARKS 備 考
							LXE10D-2	LXE10D-2A	
2		REC/BOX NAMEPLATE	レコーダボックス銘板	3P010003-1			1	1	
3		CAUTION LABEL FOR REFRIGERANT	冷媒オイル注意銘板	3P009410-1			1	1	
4		VENTILATOR NAME PLATE	換気口銘板	4P011116-1			1	1	
5		MANUFACTURER'S LABEL	機械銘板	3P011526-2			1	1	
6		OPERATION INDICATION LABEL	ケーブルクランプ操作銘板	3PA53120-1			1		
6		OPERATION INDICATION LABEL	ケーブルクランプ操作銘板	3P062812-1				1	
7		INDICATION LABEL, AIR INLET	AIR INLET銘板	4PA65299-1			1	1	
8		INDICATION LABEL, AIR OUTLET	AIR OUTLET銘板	4PA65299-2			1	1	
9		WIRING DIAGRAM LABEL	電気配線図銘板	2D023722-1			1	1	
10		LOCATION OF FUSE, LABEL	ヒューズ銘板	4P016801-1			1	1	
11		EMERGENCY LABEL	エマージェンシー銘板(日,英)	3P017620-1			1	1	
13		INSTRUCTION CARD (JAPANESE)	インストラクションカード(和)	3P053963-1			1	1	
14		INSTRUCTION CARD (ENGLISH)	インストラクションカード(英)	3P053967-1			1	1	
15		INSTRUCTION CARD (CHINESE)	インストラクションカード(中)	3P053969-1			1	1	
16		CAUTION LABEL	注意銘板(水冷時)	4P018482-1			1	1	
17		CAUTION LABEL	注意銘板	1P053966-1			1	1	
18		BRAND NAME LABEL	意匠銘板	4P039685-1			1	1	

• When ordering the parts whose No. are not shown in the PARTS NO. column, be sure to describe DWG. NO..

• 部品番号欄が空白になっている部品は、図面番号で、指示願います。
(TR01-04)



Recorder box
レコーダボックス

NO. 符号	PARTS NO. 部品番号	PARTS NAME	部品名称	DWG. NO. 図面番号	TYPE SPECIFICATION 形式仕様	QTY/UNIT 1台当りの所要数	REMARKS 備考
1	0798307	SENSOR (RSS)	センサー (RSS)	3PA61769-4	ST9001-2 (Green, Green)	1	
2	0798282	SENSOR (RRS)	センサー (RRS)	3PA61769-2	ST9001-5 (Blue, Blue)	1	
3		HINGE	平蝶番	4P043349-1		1	
4		FIXING PLATE, QUICK LOCK LEVER	ワンタッチ金具取付板	4P006369-1		1	
5		QUICK LOCK LEVER	ワンタッチ金具	4P006358-1		1	
6		Cable gland	電線グラッド	3PA37599-10	SCL-22B	1	
7		GRAND RUBBER BUSH	グラッドゴムブッシュ	4P032156-1		1	
8		COVER (RECORDER)	蓋 (レコーダ)	3P005880-1		1	
9		ACCESS WINDOW	点検窓	4P005883-1		1	
10		ROLLER, QUICK LOCK LEVER	ワンタッチ金具用ローラ	4PA51277-1		1	
11		HINGE, COVER	蓋締付蝶番	4P043069-1		2	
12		PACKING (COVER)	パッキン (蓋)	4P006431-1		1	
13	860015	UNIVERSAL NUT	自在ナット	R4713188-1		2	
14		DROP OUT PREVENTION WASHER	脱落防止座金	R4718607-6		2	
15	860005	WASHER, SPEED BOLT	スピードボルト用座金	R4713334		4	
16	860011	SPEED BOLT	スピードボルト	R4714824-1		2	
17	874014	PATCH PLATE NUT	当板ナット	R3715992-33		2	
18	847011	PATCH PLATE NUT	当板ナット	R3715992-32		2	
19		SPACER	スペーサ	4PA51278-1		2	
20	0581213	RECORDING CHART	記録紙	R3717586-1		5	
23	1030460	ELECTRONIC TEMPARATURE RECORDER	電子式温度記録計	2P021722-9		1	
25			保護シート	4P015666-1		1	
26	0680165	METER	メータ	2PA51242-1-HE		1	
27	1228490	PUSH BUTTUN	プッシュボタン	2P021722-9-NI		1	

• When ordering the parts whose No. are not shown in the PARTS NO. column, be sure to describe DWG. NO..

• 部品番号欄が空白になっている部品は、図面番号で、指示願います。
(TR01-04)

Recorder box
レコーダボックス

NO. 符号	PARTS NO. 部品番号	PARTS NAME 部品名称	DWG. NO. 図面番号	TYPE 形式	SPECIFICATION 仕様	QTY/UNIT 1台当りの所要数	REMARKS 備考

• When ordering the parts whose No. are not shown in the PARTS NO. column, be sure to describe DWG. NO..
 • 部品番号欄が空白になっている部品は、図面番号で、指示願います。
 (TR01-04)

Recorder box
レコーダボックス

NO. 符号	PARTS NO. 部品番号	PARTS NAME 部品名称	DWG. NO. 図面番号	TYPE 形式	SPECIFICATION 仕様	QTY/UNIT 1台当りの所要数	REMARKS 備考

• When ordering the parts whose No. are not shown in the PARTS NO. column, be sure to describe DWG. NO..

• 部品番号欄が空白になっている部品は、図面番号で、指示願います。
(TR01-04)

Recorder box
レコーダボックス

NO. 符 号	PARTS NO. 部 品 番 号	PARTS NAME 部 品 名 称	DWG. NO. 図 面 番 号	TYPE 形 式	SPECIFICATION 仕 様	QTY/UNIT 1台当りの所要数	REMARKS 備 考

• When ordering the parts whose No. are not shown in the PARTS NO. column, be sure to describe DWG. NO..

• 部品番号欄が空白になっている部品は、図面番号で、指示願います。
(TR01-04)

<<MAIN REGIONAL PARTS BASES>>

Japan	DAIKIN INDUSTRIES, LTD. Sakai Parts Center. 9 Ishizu-Nishi-Machi, Sakai, Osaka 592-8332, Japan. Phone: 81-722-41-9103, Fax: 81-722-53-1290
Europe	DAIKIN EUROPE N.V. Zandvoordestraat 300, B-8400 Oostende, Belgium. Phone: 32-59-558360, Fax: 32-59-558361
USA	DAIKIN US CORPORATION. 19301 Pacific Gateway Drive, Torrance, CA90502, USA. Phone: 1-310-769-0105, Fax: 1-310-769-0304
Asia Oceania	DAIKIN ASIA SERVICING PTE, LTD. 19 Layang Way #02-21 Singapore 508724 Phone: 65-546-8678, Fax: 65-546-9727
China	SUMITOMO WAREHOUSE (SHANGHAI) LTD. Room No. 301, Catic Warehouse No. 1, No. 80, D-wei 4 Road, Outer Gaoqiao F. T. Z., Pudong, Shanghai Phone: 86-21-5866-2032, Fax: 86-21-5866-2030

<<MAIN PORT PARTS CENTER>>

AUSTRALIAN PARTS CENTER	DAIKIN AUSTRALIA PTY, LTD. 77-83 Alfred Road, Chipping Norton, N.S.W. 2170 Australia Phone: 61 (2) 9755-3322, Fax: 61 (2) 9755-2017
NEW ZEALAND PARTS CENTER	P & O NEDLLOYD TECHNICAL SERVICE. Fergusson Container Terminal, Sunderland Street, Auckland, New Zealand Phone: 64 (9) 377-5565, Fax: 64 (9) 307-1233
SHANGHAI PARTS CENTER	DONGHWA CONTAINER TRANSPORTATION SERVICE CO., LTD. 2016, Yi Xian Road, Shanghai, People's Republic of China. Phone: 86 (21) 5644-1717, Fax: 86 (21) 5644-0268
HONG KONG PARTS CENTER	DAIKIN AIRCONDITIONING (HONG KONG) LTD. Room 801, Block B. Sea View Estate, Walson Road, North Point, Hong Kong. Phone: 852 (2570) 2786, Fax: 852 (2807) 2484
SINGAPORE PARTS CENTER	EASTERN (1961) CO PTE LTD. 20 Tagore Lane Singapore 787478 Phone: 65 452-1950, Fax: 65 459-1790

DAIKIN INDUSTRIES, LTD.

Head Office: Umeda Center Bldg., 4-12, Nakazaki-Nishi 2-chome, Kita-ku Osaka, 530-8323 Japan
Tokyo Office: Tokyo Opera City Tower 12F. 3-20-2 Nishi-Shinjuku, Shinjuku-ku, Tokyo 163-1412, Japan.