

<https://daikin-p.ru>

DAIKIN



DAIKIN

Marine type

Container Refrigeration Unit

Service Manual · Parts List

Optional Functions

Model

LXE10D-A5

DAIKIN INDUSTRIES, LTD.

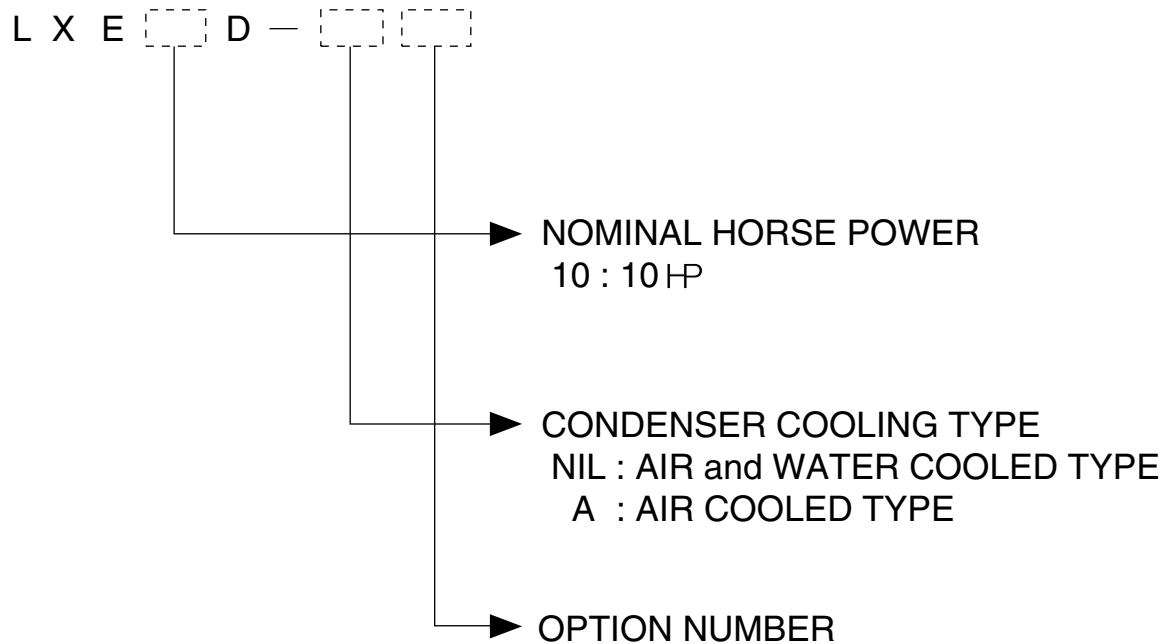
TR01-14

This manual describes only the items different from those of the standard machine.

For the items not described in this manual, refer to the following document.

- Service Guide, Services
- Service Manual (Operation)
- Parts List
- Operation Manual of Personal Computer Software
- Compressor Dismantling and Assembly Manual

Denomination of Model Name



Note) "R" GIVEN AFTER OPTION NUMBER STANDS FOR "REVISION" AND IT IS GIVEN FOR THE UNIT WHICH IS SPECIALLY MODIFIED.

CONTENTS

Chapter for operation and service work	3
1. Schematic wiring diagram	5
2. Stereoscopic wiring diagram	6
Chapter for Parts List	7

<https://daikin-p.ru>

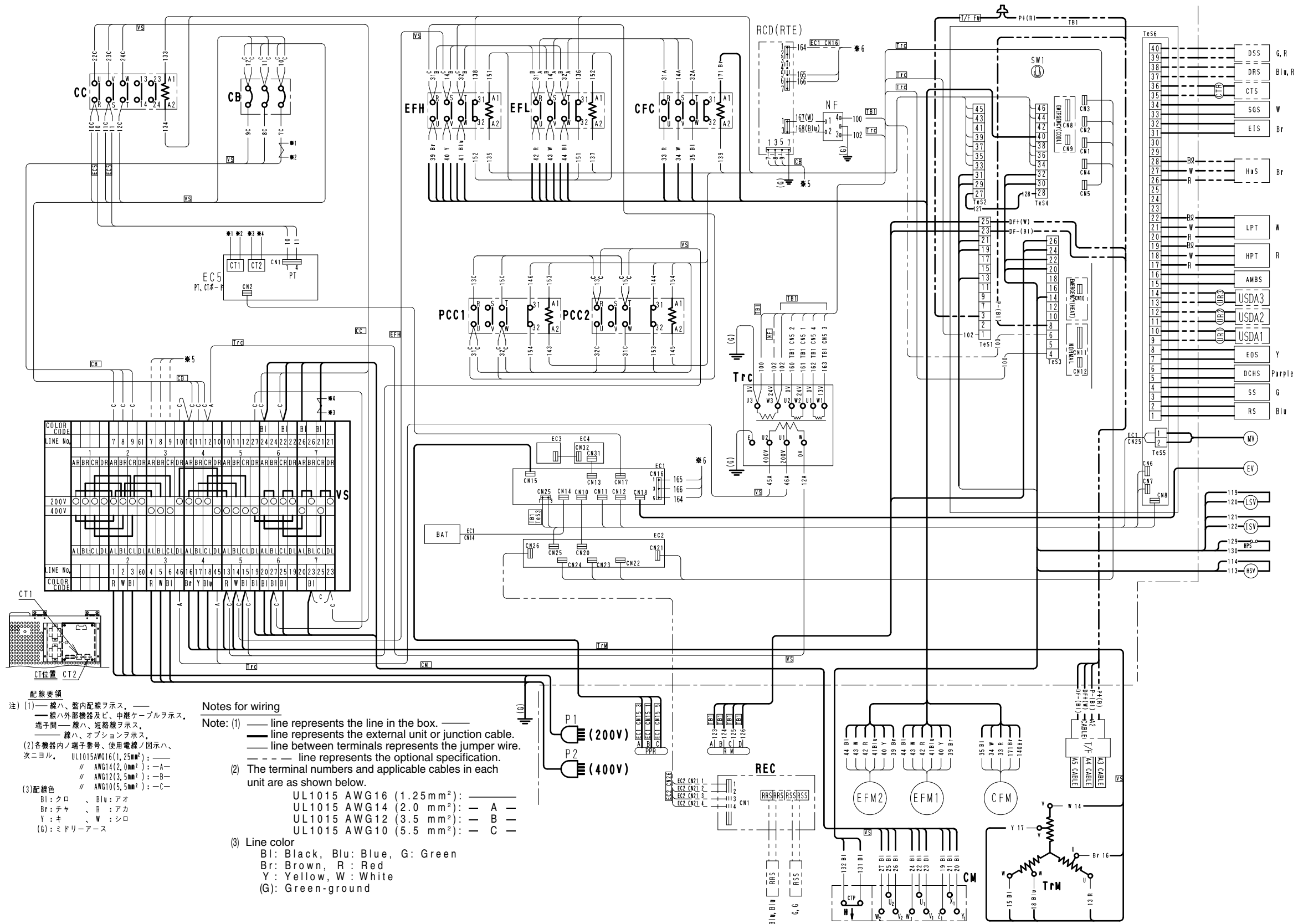
Chapter for operation and service work

(The items which are different from that of the standard products only are described in this manual)

<https://daikin-p.ru>

2. Stereoscopic wiring diagram

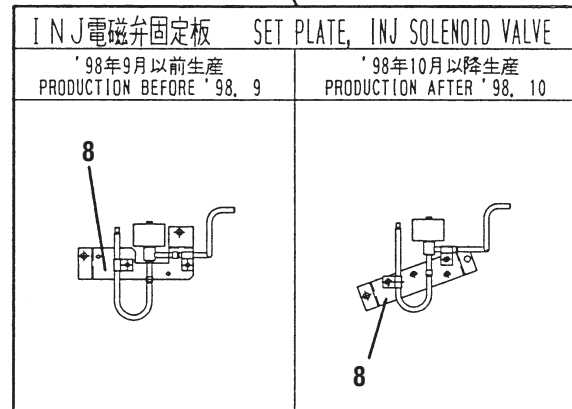
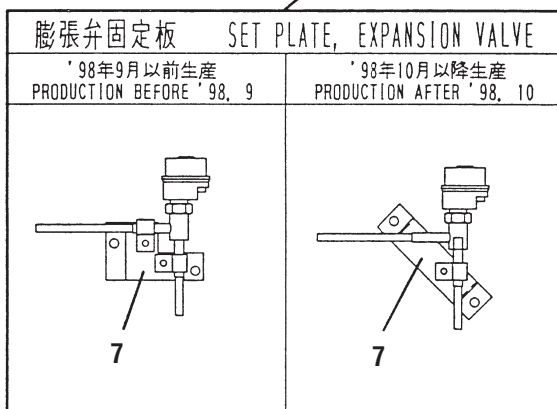
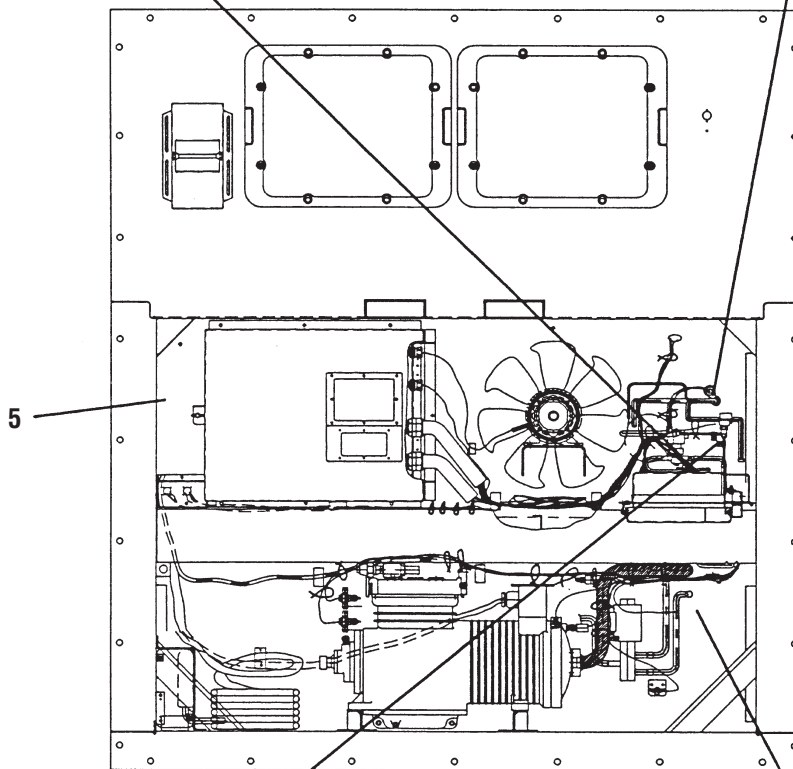
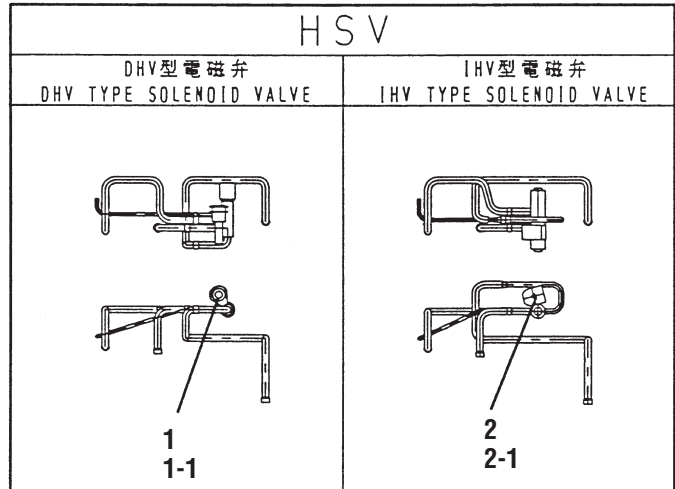
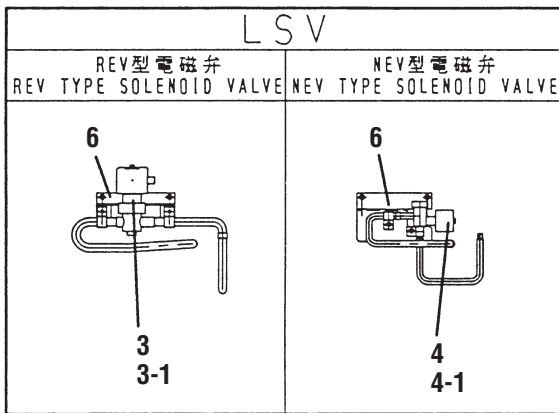
<https://daikin-p.ru>



Chapter for Parts List

(The parts which are different from that of the standard products only are described in this parts list)

The parts which are different from that of the standard model only are described in this manual. Regarding the items which are not described in this manual, refer to Parts List (TR97-11C) as well.



Parts related with the unit (outside) 1
庫外関連部品 1

a:'98年12月以前/Production before '98.12,b:'99年1月以降/Production after '99.1

NO. 符号	PARTS NO. 部品番号	PARTS NAME	部 品 名 称	DWG. NO. 図面番号	TYPE SPECIFICATION 形 式 仕 様	QTY/UNIT 1台当りの所要数		REMARKS 備 考
						a	b	
1	0598622	Three way solenoid valve (HSV)	三方電磁弁 (H S V)	3PA11792-4	DHV-804DXF, HSV	1		BODY+COIL
1-1	0598639	Coil, three way solenoid valve	三方電磁弁コイル	3PA11792-4-KA		1		COIL ONLY
2	1074516	IHV type solenoid valve body	I H V 型電磁弁弁体	3SA52051-1	IHV0201, HSV		1	BODY ONLY
2-1	0955287	Solenoid valve coil	電磁弁コイル	3P010453-1			1	COIL ONLY
3	0598684	Refrigerant solenoid valve (LSV)	冷媒用電磁弁 (L S V)	3PA43018-3	REV-1004DXF, LSV	1		BODY+COIL
3-1	0598691	Coil, solenoid valve	電磁弁コイル	3PA43018-3-KA		1		COIL ONLY
4	0944566	NEV type solenoid valve body	N E V 型電磁弁本体	R3305118-1	NEV-803DXF, LSV		1	BODY ONLY
4-1	0955287	Solenoid valve coil	電磁弁コイル	3P010453-1			1	COIL ONLY
5	1201084	C,box front plate	C, B O X 前板 (左)	2P023471-1		1		
5		C,box front plate	C, B O X 前板 (左)	2P026254-1			1	

c:'98年9月以前/Production before '98.9,d:'99年1月以降/Production after '99.1

NO. 符号	PARTS NO. 部品番号	PARTS NAME	部 品 名 称	DWG. NO. 図面番号	TYPE SPECIFICATION 形 式 仕 様	QTY/UNIT 1台当りの所要数		REMARKS 備 考
						c	d	
6		Set plate, solenoid valve	液電磁弁固定板	4P007021-1		1		
6		Set plate liquid solenoid valve	液電磁弁固定板	4P028110-1			1	

e:'98年10月から'98年12月生産/Production from '98.10 to '98.12

NO. 符号	PARTS NO. 部品番号	PARTS NAME	部 品 名 称	DWG. NO. 図面番号	TYPE SPECIFICATION 形 式 仕 様	QTY/UNIT 1台当りの所要数	REMARKS 備 考
						e	
6		Set plate liquid solenoid valve	液電磁弁固定板	4P007021-2		1	

• When ordering the parts whose No. are not shown in the PARTS NO. column, be sure to describe DWG. NO..

• 部品番号欄が空白になっている部品は、図面番号で、指示願います。
(TR01-14)

Parts related with the unit (outside) 1

庫外関連部品 1

f:'98年9月以前 / Production before '98.9.g:'98年10月以降 / Production after '98.10

NO. 符号	PARTS NO. 部品番号	PARTS NAME 部 品 名 称	DWG. NO. 図面番号	TYPE 形 式	SPECIFICATION 仕 様	QTY/UNIT 1台当りの所要数		REMARKS 備 考
						f	g	
7		Set plate, solenoid valve	4P011328-1			1		
7		Set plate, expansion valve	4P011328-2				1	
8		Set plate, INJ expansion valve	4P000395-1			1		
8		Set plate, INJ solenoid valve	4P000395-2				1	

• When ordering the parts whose No. are not shown in the PARTS NO. column, be sure to describe DWG. NO..

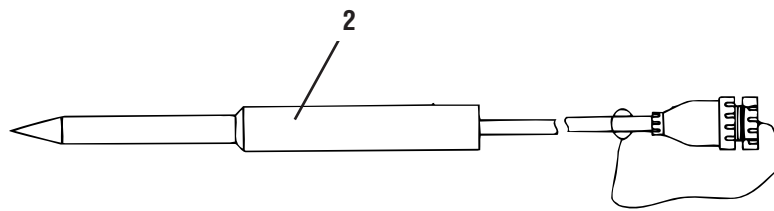
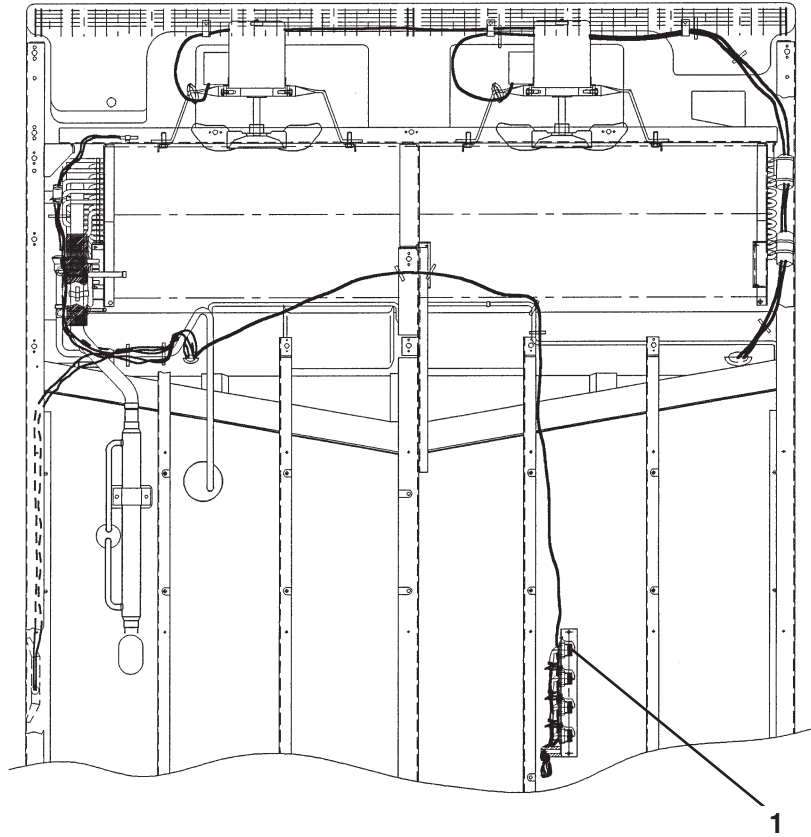
• 部品番号欄が空白になっている部品は、図面番号で、指示願います。
(TR01-14)

Parts related with the unit (outside) 1
庫外関連部品 1

NO. 符号	PARTS NO. 部品番号	PARTS NAME 部品名称	DWG. NO. 図面番号	TYPE 形式	SPECIFICATION 仕様	QTY/UNIT 1台当りの所要数	REMARKS 備考

• When ordering the parts whose No. are not shown in the PARTS NO. column, be sure to describe DWG. NO..

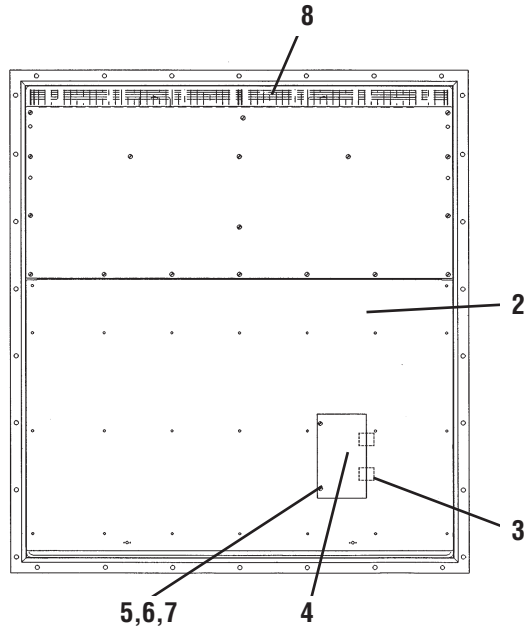
• 部品番号欄が空白になっている部品は、図面番号で、指示願います。
(TR01-14)



Parts related with the unit (inside) 1
庫内関連部品 1

NO. 符号	PARTS NO. 部品番号	PARTS NAME 部品名称	DWG. NO. 図面番号	TYPE 形式	SPECIFICATION 仕様	QTY/UNIT 1台当りの所要数	REMARKS 備考
1	0995115	Receptacle ass'y				1	
2	1137501	USDA sensor				1	

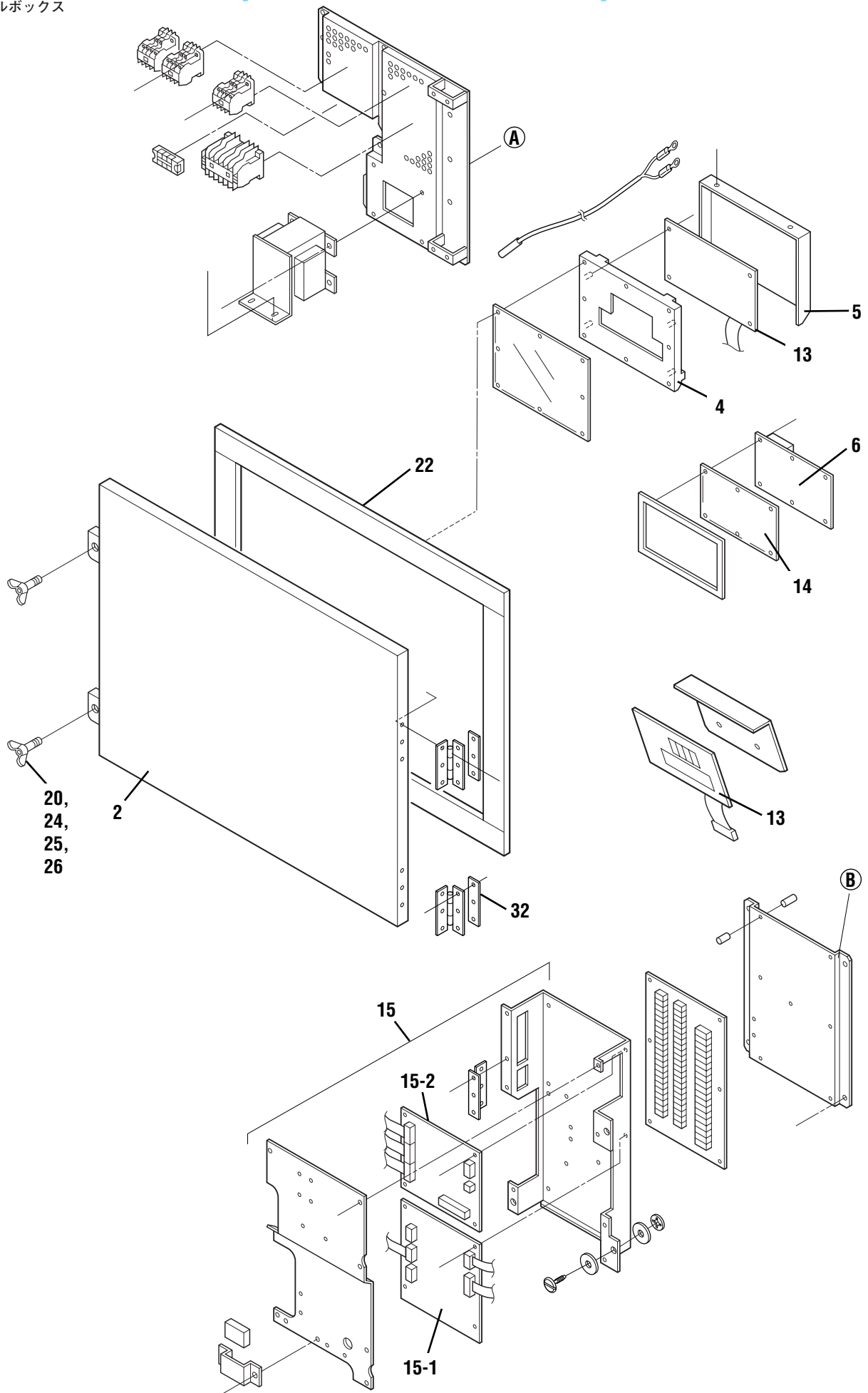
● When ordering the parts whose No. are not shown in the PARTS NO. column, be sure to describe DWG. NO..
● 部品番号欄が空白になっている部品は、図面番号で、指示願います。(TR01-14)

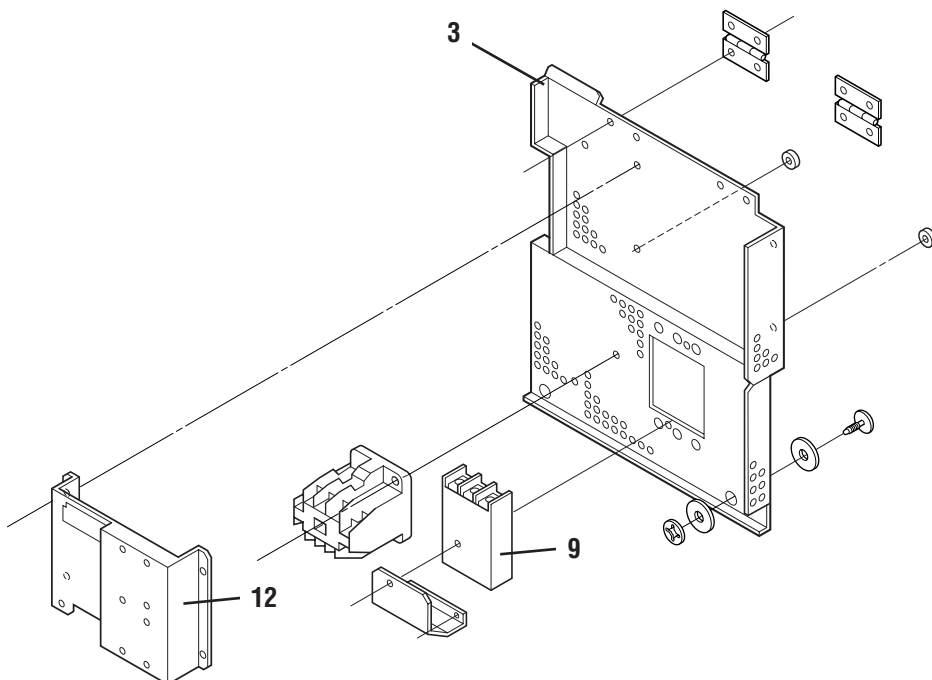
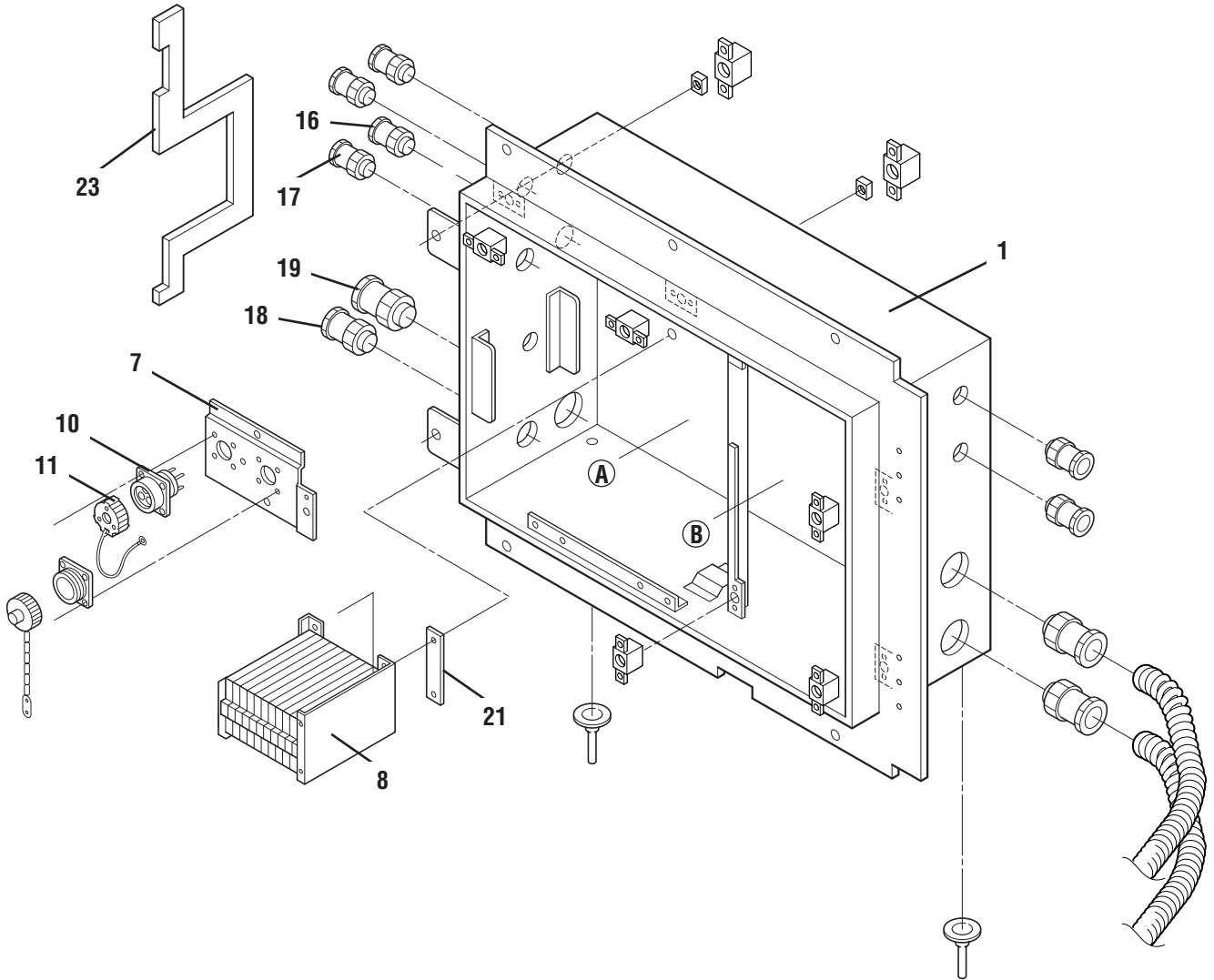


Parts related with the unit (inside) 2
庫内関連部品 2

NO. 符号	PARTS NO. 部品番号	PARTS NAME	部 品 名 称	DWG. NO. 図面番号	TYPE 形 式	SPECIFICATION 仕 様	QTY/UNIT 1台当りの所要数	REMARKS 備 考
2		Rear plate (lower), USDA	裏板 (下) (USDA)	2P013424-2	t = 2.0		1	
3		Hinge ass'y, USDA	蝶番組立品 (USDA)	4P005228-1			2	
4		Access panel, USDA	点検扉 (USDA)	4P005222-1			1	
5	860030S	Speed bolt	スピードボルト	R4714824-2			20	
6	860005	Washer, speed bolt	スピードボルト用座金	R4713334			40	
7	840002	Drop out prevention washer	脱落防止座金	R4718607-6			20	
8		Fan cover	ファンカバー	2PA61540-1			1	

• When ordering the parts whose No. are not shown in the PARTS NO. column, be sure to describe DWG. NO..
• 部品番号欄が空白になっている部品は、図面番号で、指示願います。
(TR01-14)





Control box
コントロールボックス

a:'98年11月以前/Production before '98.11,b:'98年12月以降/Production after '98.12

NO. 符号	PARTS NO. 部品番号	PARTS NAME 部品名称	DWG. NO. 図面番号	TYPE 形式	SPECIFICATION 仕様	QTY/UNIT 1台当りの所要数		REMARKS 備考
						a	b	
1		C.box welding ass'y	C. BOX溶接組立品	2P003754-1		1		
1		C.box welding ass'y	C. BOX溶接組立品	2P020981-1			1	
2	0991555	Control box cover welding ass'y	コントロールボックス蓋溶接組立品	3P003505-1		1		
2		C.box cover	コントロールボックス蓋	3P023529-2			1	
3		Set plate, control devices (2)	機器取付板 (2)	2P010019-1		1	1	
4	1142154	Plate, label	銘板張付用板	3P003753-1		1		
4		Plate,label	銘板貼付用板	3P021565-1			1	
5	1140165	Cover, display board	表示基板用カバー	3P005734-1		1		
5		Cover, display board	表示基板用カバー	3P021574-1			1	
6		Fixing plate, sheet key	取付板 (シートキー)	4P00354-1		1	1	
7		Fixing plate, PC port	パソコンレセプタクル固定板	4P009422-1		1		
7		PC port fixing plate	パソコンポート固定板	4P020837-1			1	
8	634017	Cam switch (VS)	カムスイッチ (VS)	R3421041-3	7P-3CL	1	1	
9	0344971	Circuit breaker (CB)	ノーフェューズブレーカ (CB)	3PA37567-1	50A EA53B	1	1	
10	0991531	PC port connector	パソコンポートコネクタ	3P010803-1		1	1	
11	1270011	Personal computer port cover	パソコンポートカバー	3P010805-1		1	1	
12	0980788	PT/CT board	P T / C T ボード	2P010906-1		1	1	
13	1010815	Display board	表示基板	2P010368-2	EC9755-2	1	1	
14	0954570	Membrane switch	シートキー	2P010363-1		1		
15	1075526	CPU & I/O board ass'y	C P U & I / O ボード組立品	3P015006-9		1	1	
15-1	1080270	Cpu board	C P U ボード	2P010365-5		1	1	
15-2	0954594	I/O board	I / O ボード	2P010367-1		1	1	
16	0758657	Cable gland	電線グラウンド	3PA37599-7	SCL-18A ケーブルコネクタ	1	1	
17	0758633	Cable gland	電線グラウンド	3PA37599-8	SCL-18B ケーブルコネクタ	1	1	
18	0965556	Cable gland	電線グラウンド	3PA37599-9	SCL-22A ケーブルコネクタ	1	1	
19	0966294	Cable gland	電線グラウンド	3PA37599-12	SCL-30B ケーブルコネクタ	1	1	
20	1170065	Wing bolt, control box cover	蝶ボルト(コントロールボックス蓋)	4P010750-1		2	1	

• When ordering the parts whose No. are not shown in the PARTS NO. column, be sure to describe DWG. NO..

• 部品番号欄が空白になっている部品は、図面番号で、指示願います。

(TR01-14)

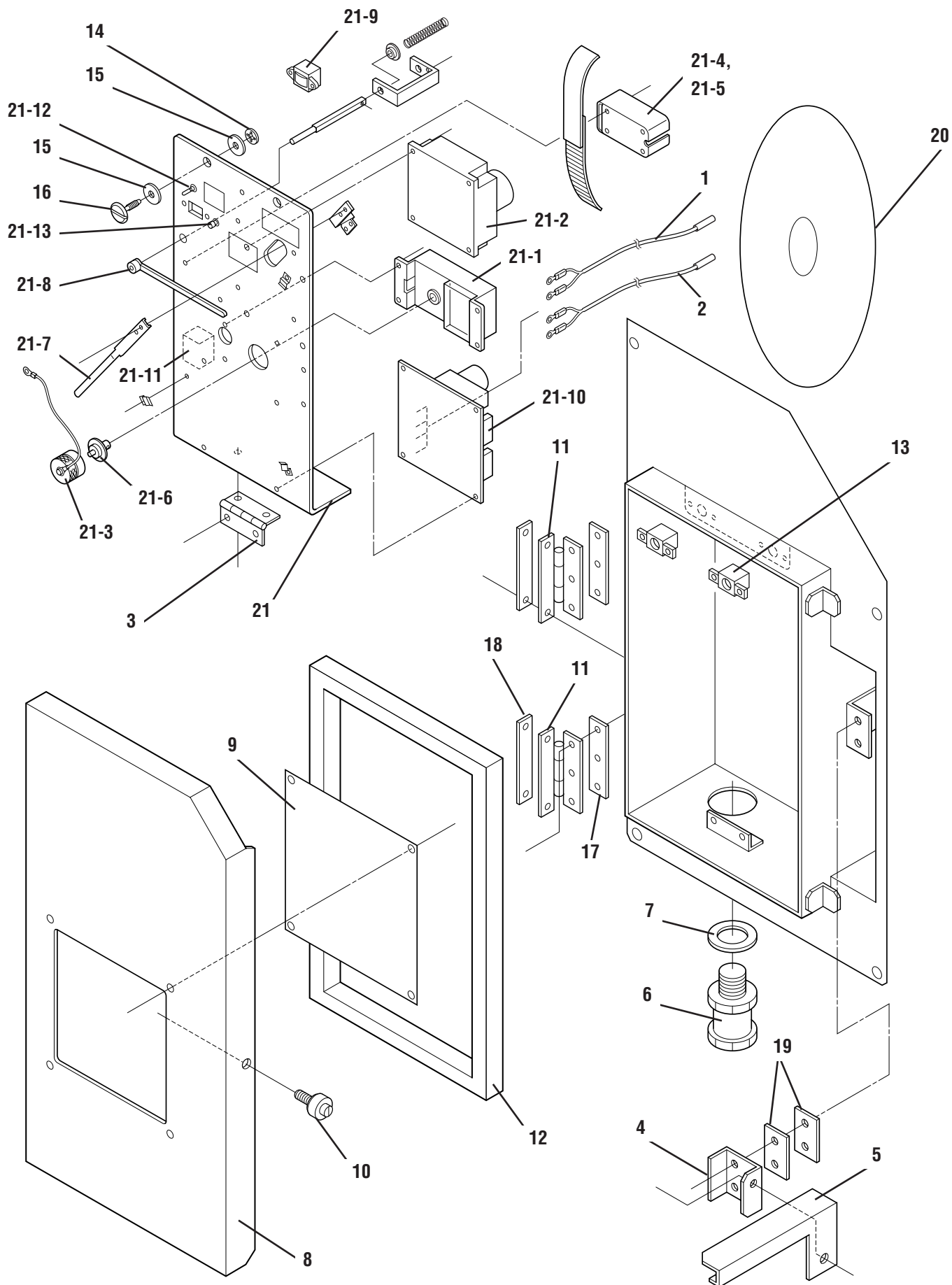
Control box
コントロールボックス

a:'98年11月以前/Production before '98.11,b:'98年12月以降/Production after '98.12

NO. 符号	PARTS NO. 部品番号	PARTS NAME	部 品 名 称	DWG. NO. 図面番号	TYPE 形 式	SPECIFICATION 仕 様	QTY/UNIT 1台当りの所要数		REMARKS 備 考
							a	b	
21	833012	Patch plate nut	当板ナット	R4718017-1			1	1	
22		Rubber gasket	バッキン (C. BOX蓋)	4P003732-2			1	1	
23		Packing (C.box front plate)	バッキン (C. BOX前板)	4P007341-1			1	1	
24	844022	Plain washer	平座金	4SK07005-12			2	1	
25	1136438	Insulation sheet	絶縁シート (C. BOX蓋)	4P016059-1			2	1	
26	1136445	Retaining ring	E形止メ輪	4P016093-1			2	1	
32	1238721	Plate nut	当板ナット	4P010116-1	M4		1		
32	1270035	Plate nut	プレートナット	4P010116-2	M5			1	

• When ordering the parts whose No. are not shown in the PARTS NO. column, be sure to describe DWG. NO..

• 部品番号欄が空白になっている部品は、図面番号で、指示願います。
(TR01-14)



Recorder box

レコーダーボックス

a:'98年12月以前/Production before '98.12,b:'99年1月以降/Production after '99.1

NO. 符号	PARTS NO. 部品番号	PARTS NAME	部品名称	DWG. NO. 図面番号	TYPE 形式	SPECIFICATION 仕様	QTY/UNIT 1台当りの所要数		REMARKS 備考
							a	b	
1	0798307	Sensor (RSS)	センサー (RSS)	3PA61769-4	ST9503-4 (Green, Green)		1	1	
2	0798282	Sensor (RRS)	センサー (RRS)	3PA61769-2	ST9503-2 (Blue, Blue)		1	1	
3	351229	Hinge	平蝶番	R4717632-1			1	1	
4	1273445	Fixing plate, quick lock lever	ワンタッチ金具取付板	4P006369-1			1	1	
5	1273438	Quick lock lever	ワンタッチ金具	4P006358-1			1	1	
6	0966294	Cable gland	電線グラウンド	3PA37599-12	SCL-30B		1		
6	0773771	Cable gland	電線グラウンド	3PA37599-10	SCL-22B			1	
7	1270042	Rubber bush	ゴムブッシュ	4P006438-1			1		
7	1267844	Grand rubber bush	グラウンドゴムブッシュ	4P032156-1				1	
8	0991562	Cover (recorder)	蓋 (レコーダ)	3P005880-1			1	1	
9	1183511	Access window	点検窓	4P005883-1			1	1	
10	0907093	Roller, quick lock lever	ワンタッチ金具用ローラ	4PA51277-1			1	1	
11	351228	Hinge, cover	蓋締付蝶番	R4718767-1			2	2	
12	1211175	Packing (cover)	パッキン (蓋)	4P006431-1			1	1	
13	860015	Universal nut	自在ナット	R4713188-1			2	2	
14	840002	Drop out prevention washer	脱落防止座金	R4718607-6			2	2	
15	860005	Washer, speed bolt	スピードボルト用座金	R4713334			4	4	
16	860011	Speed bolt	スピードボルト	R4714824-1			2	2	
17	874014	Patch plate nut	当板ナット	R3715992-33			2	2	
18	847011	Patch plate nut	当板ナット	R3715992-32			2	2	
19	0907101	Spacer	スペーサ	4PA51278-1			2	2	
20	0581213	Recording chart	記録紙	3PA43798-1			5	5	

• When ordering the parts whose No. are not shown in the PARTS NO. column, be sure to describe DWG. NO..

• 部品番号欄が空白になっている部品は、図面番号で、指示願います。
(TR01-14)

NO. 符号	PARTS NO. 部品番号	PARTS NAME	部品名称	DWG. NO. 図面番号	TYPE 形式	SPECIFICATION 仕様	QTY/UNIT 1台当りの所要数		REMARKS 備考
							a	b	
21	0980764	Electronic temprature recorder	電子式温度記録計	2P010361-2	DER9601		1		
21	1021985	Electronic temperature recorder	電子式レコーダ	2P021722-6	DER9601A			1	
21-1	0143495	Quartz motor	クォーツ時計	3PA20194-2			1	1	
21-2	0037336	Servo unit ass'y	サーボ組立品	3PA20195-1			1	1	
21-3	0037855	Chart stopper ass'y	チャート押さえ組立	4PA20211-1	A5052BP		1	1	
21-4		Dry battery	乾電池		SUM2(JIS C8501)IEC/R14		1	1	市販品PURCHASE LOCALLY
21-5		Battery holder	電池ホルダー	2PA021722-9-Ti			1	1	
21-6		Chart shaft	チャート軸受け	2PA021722-9-SU			1	1	
21-7		Pen ass'y	ペン組立品	2PA021722-9-Ko			1	1	
21-8		Lever	レバー	2PA021722-9-Ma			1	1	
21-9		Battery meter	メータ	2PA021722-9-Na			1	1	
21-10		Printed circuit board	P板組立品	2PA021722-9-So			1	1	
21-11		Dry battery	乾電池		6LR61-9V		1	1	市販品PURCHASE LOCALLY
21-12		Toggle switch	トグルスイッチ	2PA021722-9-Ne			1	1	
21-13		Push button switch	押しボタンスイッチ	2PA021722-9-Ni			1	1	

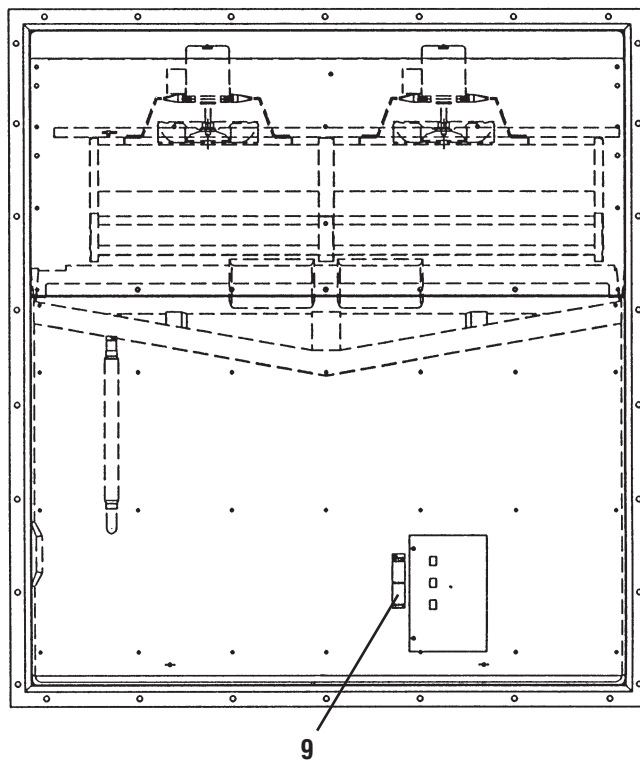
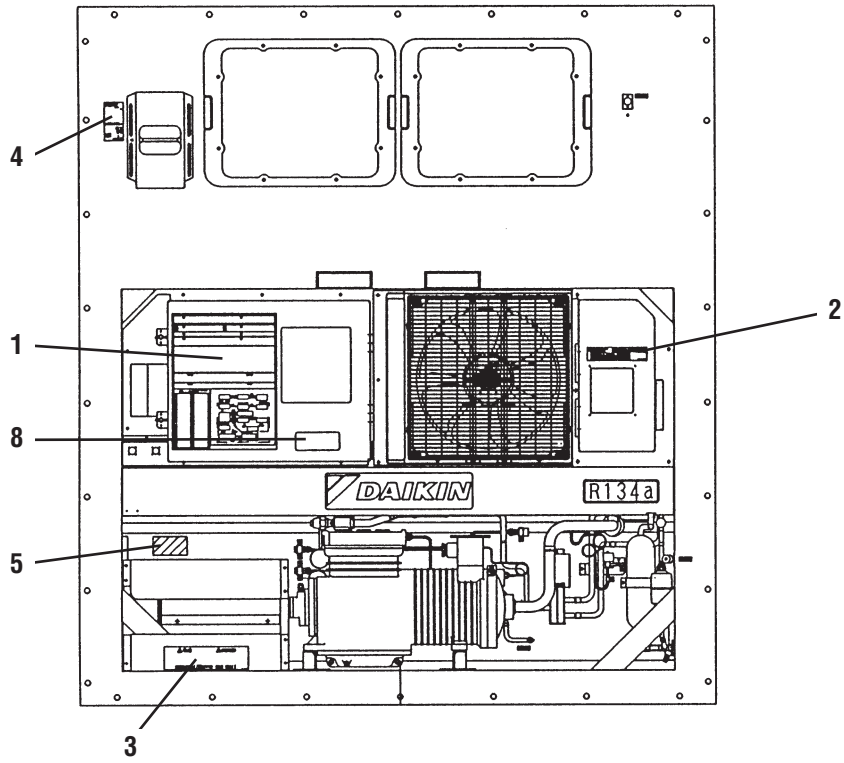
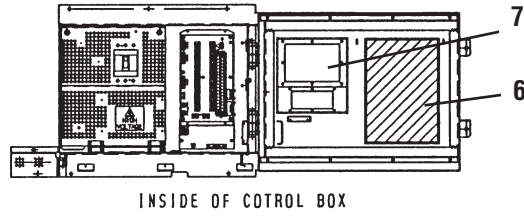
• When ordering the parts whose No. are not shown in the PARTS NO. column, be sure to describe DWG. NO..

• 部品番号欄が空白になっている部品は、図面番号で、指示願います。
(TR01-14)

NO. 符号	PARTS NO. 部品番号	PARTS NAME 部品名称	DWG. NO. 図面番号	TYPE 形式	SPECIFICATION 仕様	QTY/UNIT 1台当りの所要数		REMARKS 備考
						a	b	

• When ordering the parts whose No. are not shown in the PARTS NO. column, be sure to describe DWG. NO..

• 部品番号欄が空白になっている部品は、図面番号で、指示願います。
(TR01-14)



Parts related with the name plate

銘板関連部品

NO. 符号	PARTS NO. 部品番号	PARTS NAME	部品名称	DWG. NO. 図面番号	TYPE 形式	SPECIFICATION 仕様	QTY/UNIT 1台当りの所要数	REMARKS 備考
1		Name plate, caution (dual)	注意銘板 (デュアル)	1P009914-1			1	
2	1268126	Name plate, recorder box	レコーダーボックス銘板	3P010003-1	English/Japanese		1	
3	1229037	Name plate, refrigerant /oil	冷媒・オイル注意銘板	3P016114-1			1	
4		Ventilator name plate	換気口銘板	4P011116-1			1	
5		Name plate, unit performance	機械銘板	3P011037-1			1	
6	1181298	Name plate, wiring diagram	電気配線図銘板	2D008370-1			1	
7	1269749	Emergency label	エマージェンシー銘板 (日, 英)	3P017620-1			1	
8	1181281	Name plate, compressor start	圧縮機起動注意銘板	4P017391-1			1	
9	1268171	Name plate, USDA	USDA銘板	3P009424-1	English		1	

• When ordering the parts whose No. are not shown in the PARTS NO. column, be sure to describe DWG. NO..

• 部品番号欄が空白になっている部品は、図面番号で、指示願います。
(TR01-14)

Parts related with the name plate
銘板関連部品

NO. 符号	PARTS NO. 部品番号	PARTS NAME	部 品 名 称	DWG. NO. 図面番号	TYPE 形 式	SPECIFICATION 仕 様	QTY/UNIT 1台当りの所要数	REMARKS 備 考

• When ordering the parts whose No. are not shown in the PARTS NO. column, be sure to describe DWG. NO..

• 部品番号欄が空白になっている部品は、図面番号で、指示願います。
(TR01-14)

Parts related with the name plate

銘板関連部品

NO. 符号	PARTS NO. 部品番号	PARTS NAME 部品名称	DWG. NO. 図面番号	TYPE 形式	SPECIFICATION 仕様	QTY/UNIT 1台当りの所要数	REMARKS 備考

When ordering the parts whose No. are not shown in the PARTS NO. column, be sure to describe DWG. NO..

部品番号欄が空白になっている部品は、図面番号で、指示願います。
(TR01-14)

Parts related with the name plate
銘板関連部品

NO. 符号	PARTS NO. 部品番号	PARTS NAME 部 品 名 称	DWG. NO. 図面番号	TYPE 形 式	SPECIFICATION 仕 様	QTY/UNIT 1台当りの所要数	REMARKS 備 考

• When ordering the parts whose No. are not shown in the PARTS NO. column, be sure to describe DWG. NO..

• 部品番号欄が空白になっている部品は、図面番号で、指示願います。
(TR01-14)