

<https://daikin-p.ru>

**DAIKIN**



**DAIKIN**

Marine type

Container Refrigeration Unit

---

Service Manual · Parts List

**Optional Functions**

Model

**LXE10D-A10**

**DAIKIN INDUSTRIES, LTD.**

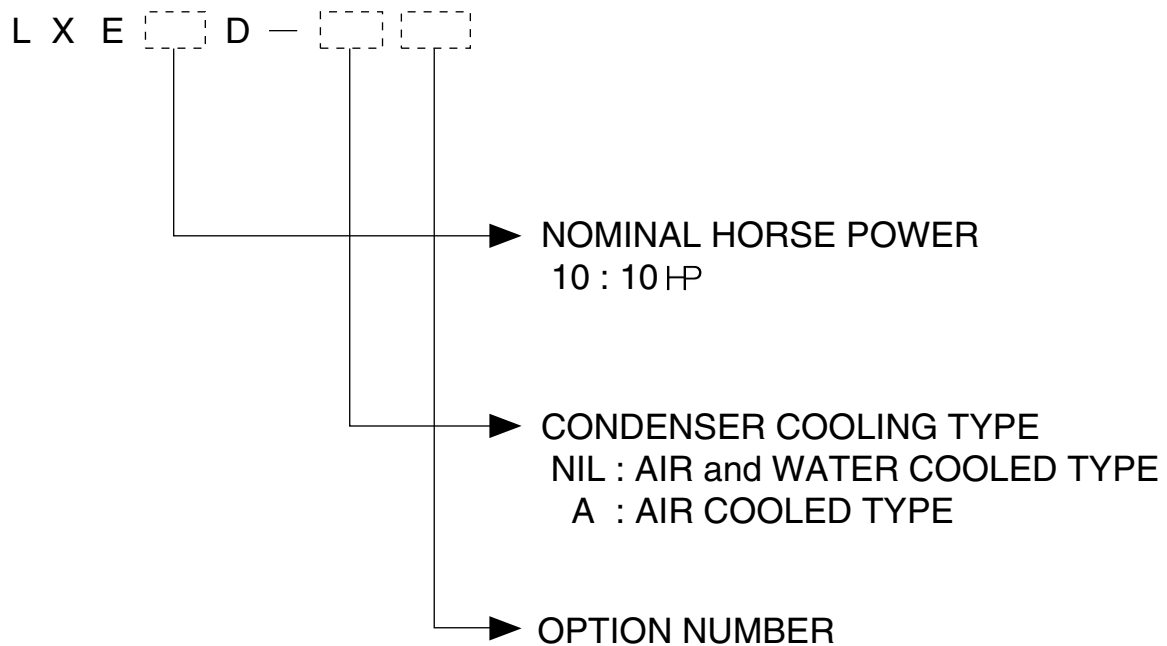
TR01-16

This manual describes only the items different from those of the standard machine.

For the items not described in this manual, refer to the following document.

- Service Guide, Services
- Service Manual (Operation)
- Parts List
- Operation Manual of Personal Computer Software
- Compressor Dismantling and Assembly Manual

## Denomination of Model Name



Note) "R" GIVEN AFTER OPTION NUMBER STANDS FOR "REVISION" AND IT IS GIVEN FOR THE UNIT WHICH IS SPECIALLY MODIFIED.

**CONTENTS**

<b>Chapter for operation and service work .....</b>	<b>3</b>
<b>1. Schematic wiring diagram .....</b>	<b>5</b>
<b>2. Stereoscopic wiring diagram .....</b>	<b>6</b>
<b>Chapter for Parts List .....</b>	<b>7</b>

<https://daikin-p.ru>

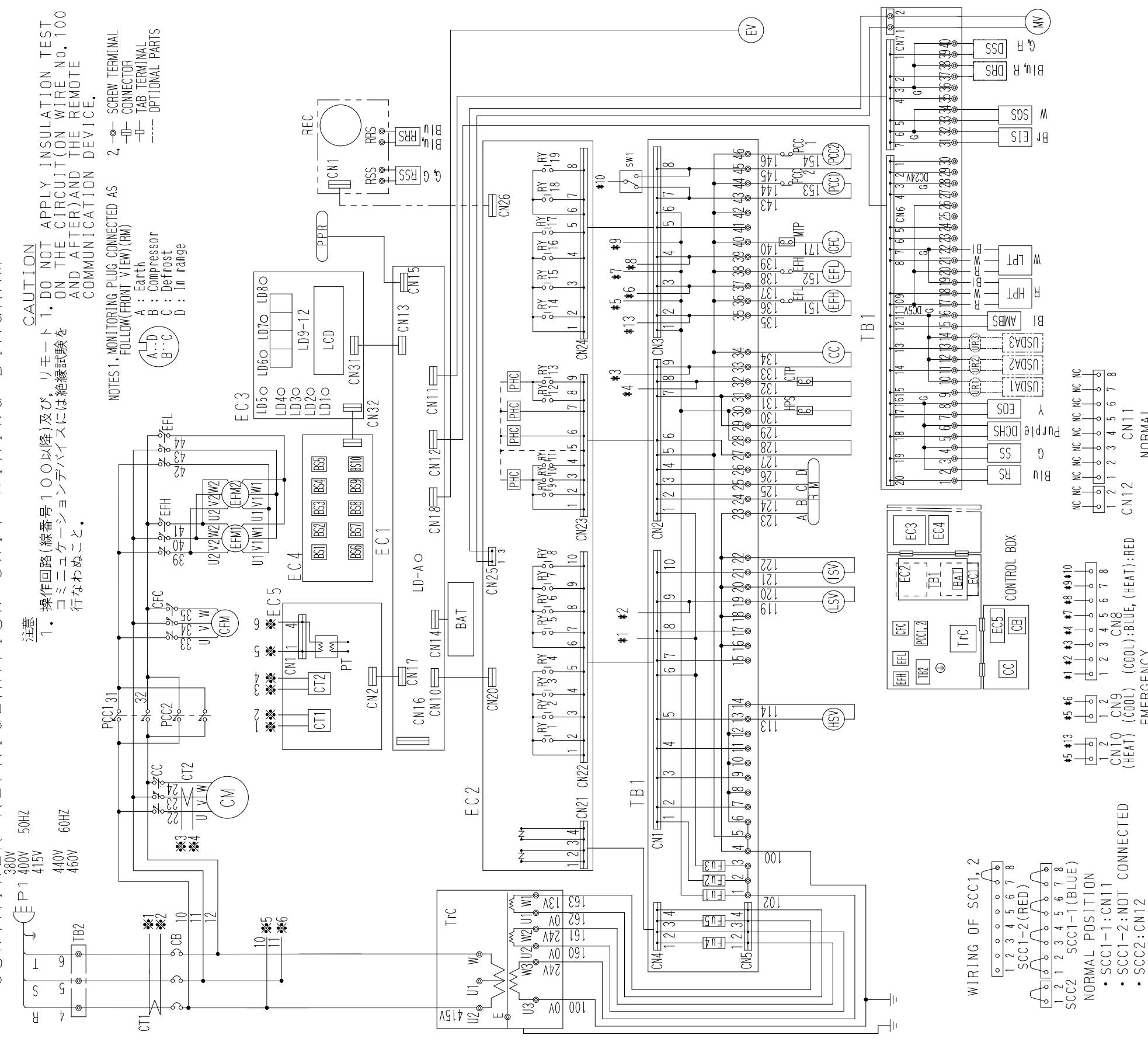
## **Chapter for operation and service work**

(The items which are different from that of the standard products only are described in this manual)

<https://daikin-p.ru>

# 1. Schematic wiring diagram

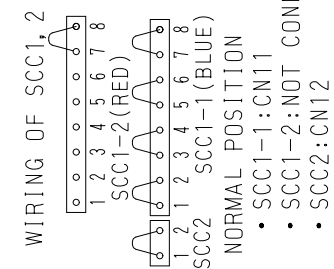
## CONTAINER REFRIGERATION UNIT WIRING DIAGRAM



**注意**  
 1. 操作回路(線番号100以降)及び、リモート1. DO NOT APPLY INSULATION TEST ON THE CIRCUIT (ON WIRE NO. 100 AND AFTER) AND THE REMOTE COMMUNICATION DEVICE.

**CAUTION**  
 1. DO NOT APPLY INSULATION TEST ON THE CIRCUIT (ON WIRE NO. 100 AND AFTER) AND THE REMOTE COMMUNICATION DEVICE.

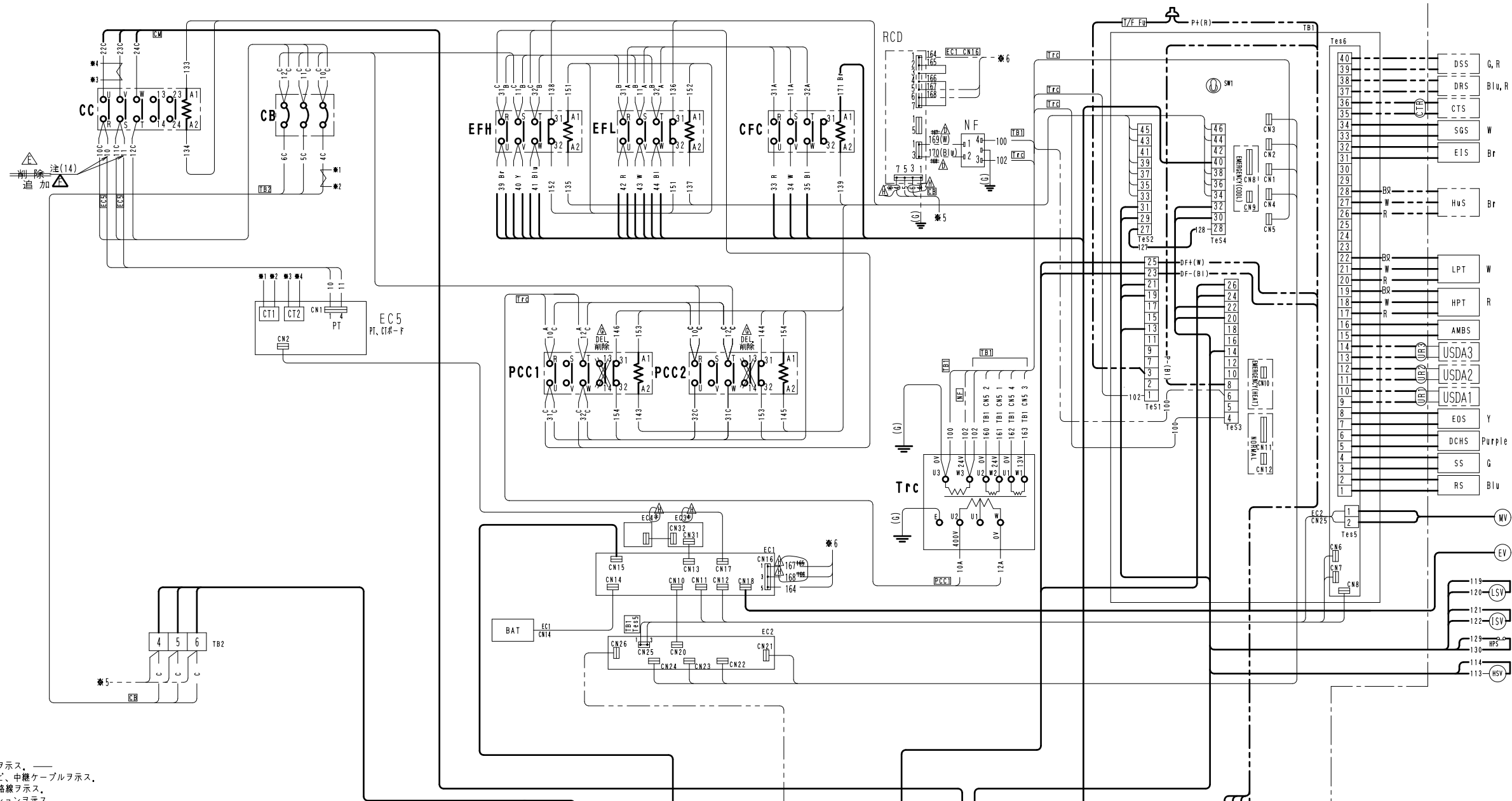
**NOTES**  
 1. MONITORING PLUG CONNECTED AS FOLLOW (FRONT VIEW) (RM)  
 A : Earth  
 B : Compressor  
 C : Defrost  
 D : In range



Component	Terminal	Color	Function	Optional Specification
AMBS	1		LIQUID SOLENOID VALVE	RECORDER
BAT	1		LOW PRESSURE TRANSDUCER	RECORDER RETURN AIR SENSOR
BS1-10	2		MODULATING VALVE	RRS RECORDER SUPPLY AIR SENSOR
CB	3		COND. MOTOR THERMAL PROTECTOR	URS1-3 USDA RECEPTACLE
CC	4		POWER PLUG	USDA1-3 USDA SENSOR
CFC	5		PHASE CORRECTION CONTACTOR	
CFM			PHOTO COUPLER	
CM			PC PORT RECEPTACLE	
CT1, 2			POTENTIAL TRANSFORMER	
CTP			REMOTE MONITORING RECEPTACLE	
DCHS			RETURN AIR SENSOR	
DRS			RELAY	
DSS			SHORT CIRCUIT CONNECTOR	
EC1			SHORT CIRCUIT CONNECTOR	
EC2			SUCTION GAS SENSOR	
EC3			SUPPLY AIR SENSOR	
EC4			PHASE CORRECTION SWITCH	
EC5			TERMINAL BOARD	
EFH			CONTROL TRANSFORMER	
EFL			CONTROL TRANSFORMER	

2D00548-1E LXE10D-A3, -A10

2. Stereoscopic wiring diagram



**配線要領**  
 注) (1) 線ハ、盤内配線ヲ示ス、 —— 線ハ外部機器及ビ、中継ケーブルヲ示ス、  
 端子間 —— 線ハ、短絡線ヲ示ス、  
 線ハ、オプションヲ示ス、  
 (2) 各機器内ノ端子番号、使用電線ノ図示ハ、次ニヨル、  
 UL1015AWG16(1.25mm<sup>2</sup>): ——  
 // AWG14(2.0mm<sup>2</sup>): —— A ——  
 // AWG12(3.5mm<sup>2</sup>): —— B ——  
 // AWG10(5.5mm<sup>2</sup>): —— C ——  
 (3) 配線色  
 Bl:クロ、 Blu:アオ、 G:グリーン  
 Br:チャ、 R :アカ  
 Y :キ、 W :シロ  
 (G): ミドリーアース

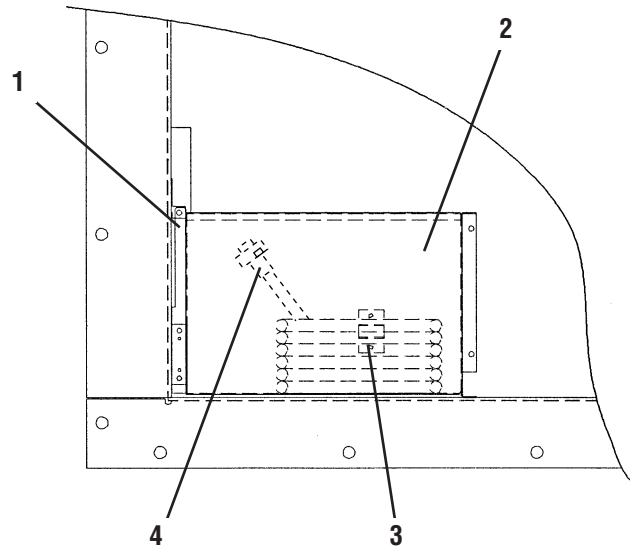
**Notes for wiring**  
 Note: (1) —— line represents the line in the box. —— line represents the external unit or junction cable.  
 —— line between terminals represents the jumper wire.  
 - - - - line represents the optional specification.  
 (2) The terminal numbers and applicable cables in each unit are as shown below.  
 UL1015 AWG16 (1.25 mm<sup>2</sup>): ——  
 UL1015 AWG14 (2.0 mm<sup>2</sup>): —— A ——  
 UL1015 AWG12 (3.5 mm<sup>2</sup>): —— B ——  
 UL1015 AWG10 (5.5 mm<sup>2</sup>): —— C ——  
 (3) Line color  
 Bl: Black, Blu: Blue, G: Green  
 Br: Brown, R : Red  
 Y : Yellow, W : White  
 (G): Green-ground



## **Chapter for Parts List**

(The parts which are different from that of the standard products only are described in this parts list)

The parts which are different from that of the standard model only are described in this manual. Regarding the items which are not described in this manual, refer to Parts List (TR97-11C) as well.

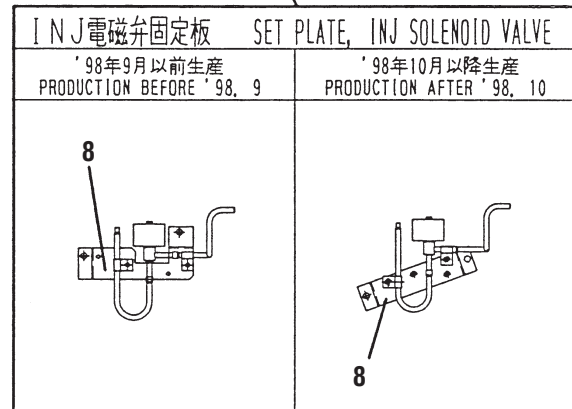
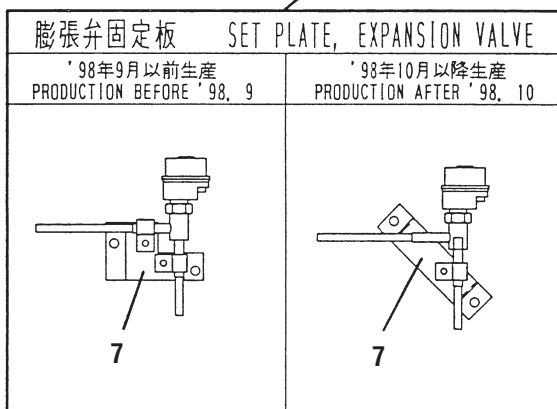
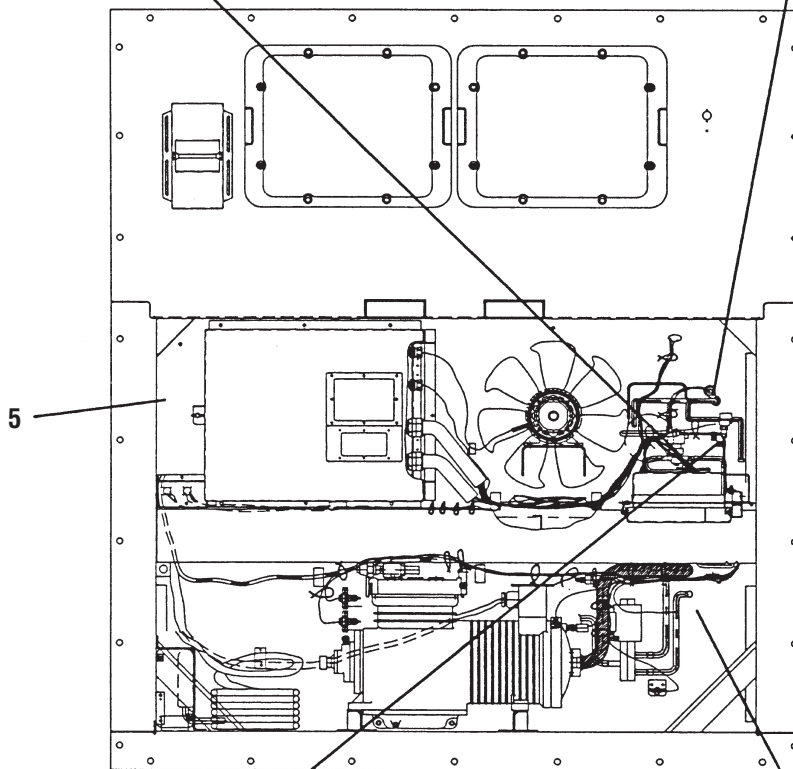
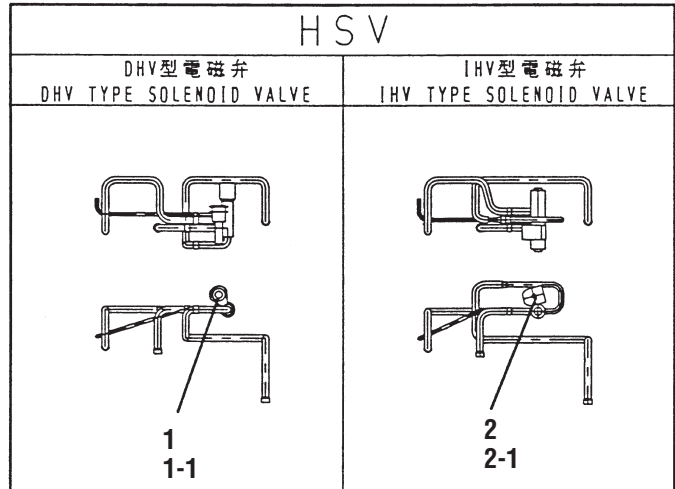
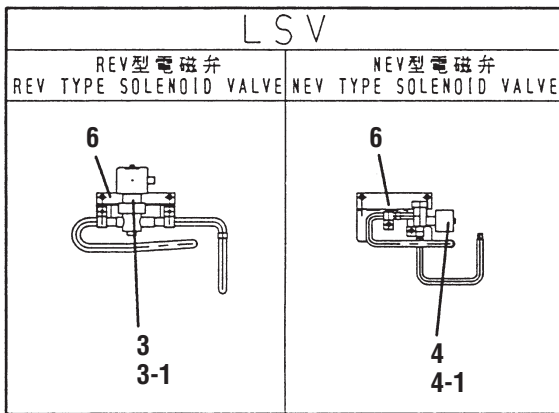


Parts related with the unit (outside) 1  
庫外関連部品 1

NO. 符号	PARTS NO. 部品番号	PARTS NAME 部品名称	DWG. NO. 図面番号	TYPE 形式	SPECIFICATION 仕様	QTY/UNIT 1台当りの所要数	REMARKS 備考
1	1266144	Mounting plate, front plate (cable)	取付板	4P006981-1		1	
2	1229006	Front plate (cable)	前板 (ケーブル)	2P010527-1		1	
3	1264441	Wire clamp	管止金	4PA61539-1		1	
4	1199059	Power plug (400V class)	電源プラグ (400V)	3PA62347-1	333MPXT	1	

• When ordering the parts whose No. are not shown in the PARTS NO. column, be sure to describe DWG. NO..

• 部品番号欄が空白になっている部品は、図面番号で、指示願います。  
(TR01-16)



Parts related with the unit (outside) 2  
庫外関連部品 2

a:'98年12月以前/Production before '98.12,b:'99年1月以降/Production after '99.1

NO. 符号	PARTS NO. 部品番号	PARTS NAME	部品名称	DWG. NO. 図面番号	TYPE SPECIFICATION 形式仕様	QTY/UNIT 1台当りの所要数		REMARKS 備考
						a	b	
1	0598622	Three way solenoid valve (HSV)	三方電磁弁 (H S V)	3PA11792-4	DHV-804DXF, HSV	1		BODY+COIL
1-1	0598639	Coil, three way solenoid valve	三方電磁弁コイル	3PA11792-4-KA		1		COIL ONLY
2	1074516	IHV type solenoid valve body	I H V 型電磁弁弁体	3SA52051-1	IHV0201, HSV		1	BODY ONLY
2-1	0955287	Solenoid valve coil	電磁弁コイル	3P010453-1			1	COIL ONLY
3	0598684	Refrigerant solenoid valve (LSV)	冷媒用電磁弁 (L S V)	3PA43018-3	REV-1004DXF, LSV	1		BODY+COIL
3-1	0598691	Coil, solenoid valve	電磁弁コイル	3PA43018-3-KA		1		COIL ONLY
4	0944566	NEV type solenoid valve body	N E V 型電磁弁本体	R3305118-1	NEV-803DXF, LSV		1	BODY ONLY
4-1	0955287	Solenoid valve coil	電磁弁コイル	3P010453-1			1	COIL ONLY
5	1201084	C,box front plate	C, B O X 前板 (左)	2P011329-1		1	1	

c:'98年9月以前/Production before '98.9,d:'99年1月以降/Production after '99.1

NO. 符号	PARTS NO. 部品番号	PARTS NAME	部品名称	DWG. NO. 図面番号	TYPE SPECIFICATION 形式仕様	QTY/UNIT 1台当りの所要数		REMARKS 備考
						c	d	
6		Set plate, solenoid valve	液電磁弁固定板	4P007021-1		1		
6		Set plate liquid solenoid valve	液電磁弁固定板	4P028110-1			1	

e:'98年10月から'98年12月生産/Production from '98.10 to '98.12

NO. 符号	PARTS NO. 部品番号	PARTS NAME	部品名称	DWG. NO. 図面番号	TYPE SPECIFICATION 形式仕様	QTY/UNIT 1台当りの所要数	REMARKS 備考
						e	
6		Set plate liquid solenoid valve	液電磁弁固定板	4P007021-2		1	

• When ordering the parts whose No. are not shown in the PARTS NO. column, be sure to describe DWG. NO..

• 部品番号欄が空白になっている部品は、図面番号で、指示願います。  
(TR01-16)

Parts related with the unit (outside) 2

庫外関連部品 2

f:'98年9月以前 / Production before '98.9.g:'98年10月以降 / Production after '98.10

NO. 符号	PARTS NO. 部品番号	PARTS NAME	部 品 名 称	DWG. NO. 図面番号	TYPE 形式	SPECIFICATION 仕 様	QTY/UNIT 1台当りの所要数		REMARKS 備 考
							f	g	
7		Set plate, solenoid valve	膨張弁固定板	4P011328-1			1		
7		Set plate, expansion valve	膨張弁固定板	4P011328-2				1	
8		Set plate, INJ expansion valve	I N J 電磁弁固定板	4P000395-1			1		
8		Set plate, INJ solenoid valve	I N J 電磁弁固定板	4P000395-2				1	

• When ordering the parts whose No. are not shown in the PARTS NO. column, be sure to describe DWG. NO..

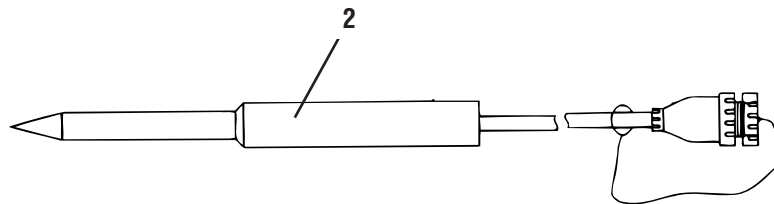
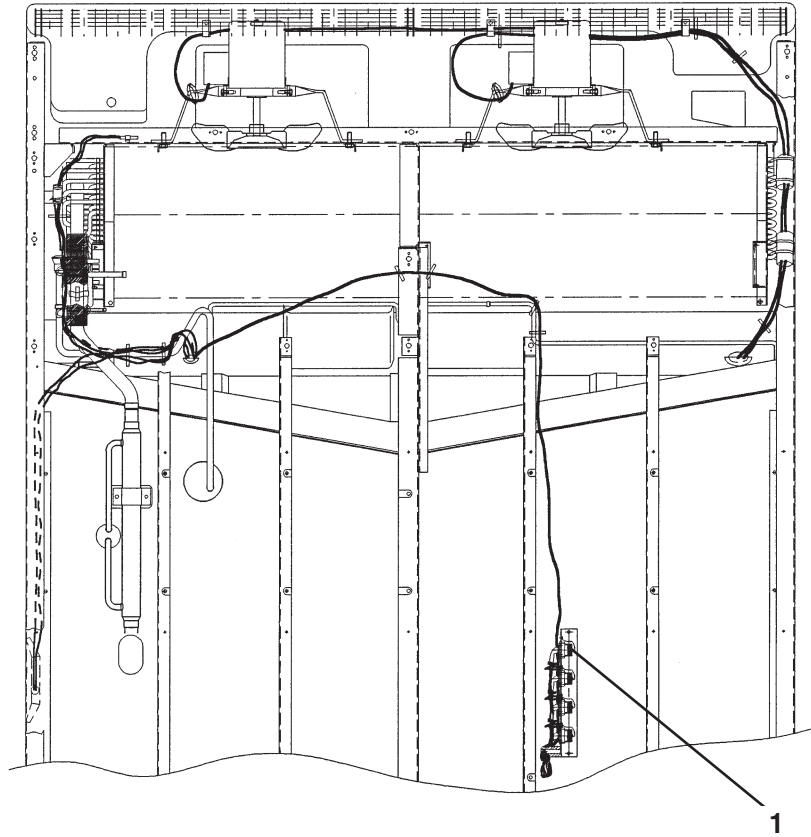
• 部品番号欄が空白になっている部品は、図面番号で、指示願います。  
(TR01-16)

Parts related with the unit (outside) 2  
庫外関連部品 2

NO. 符号	PARTS NO. 部品番号	PARTS NAME 部品名称	DWG. NO. 図面番号	TYPE 形式	SPECIFICATION 仕様	QTY/UNIT 1台当りの所要数	REMARKS 備考

• When ordering the parts whose No. are not shown in the PARTS NO. column, be sure to describe DWG. NO..

• 部品番号欄が空白になっている部品は、図面番号で、指示願います。  
(TR01-16)



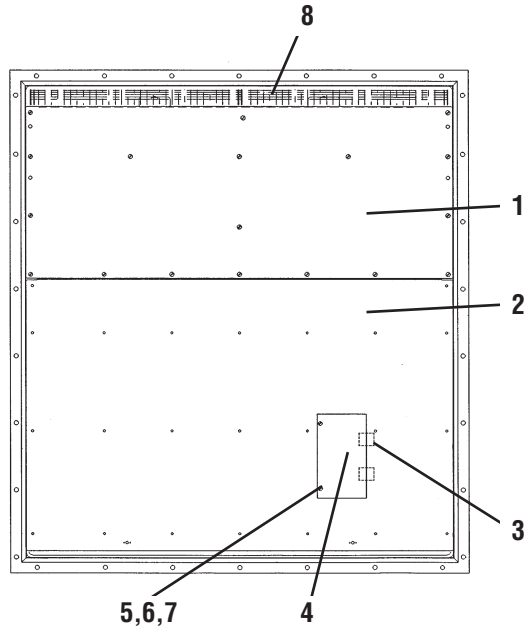


**Parts related with the unit (inside) 1**  
庫内関連部品 1

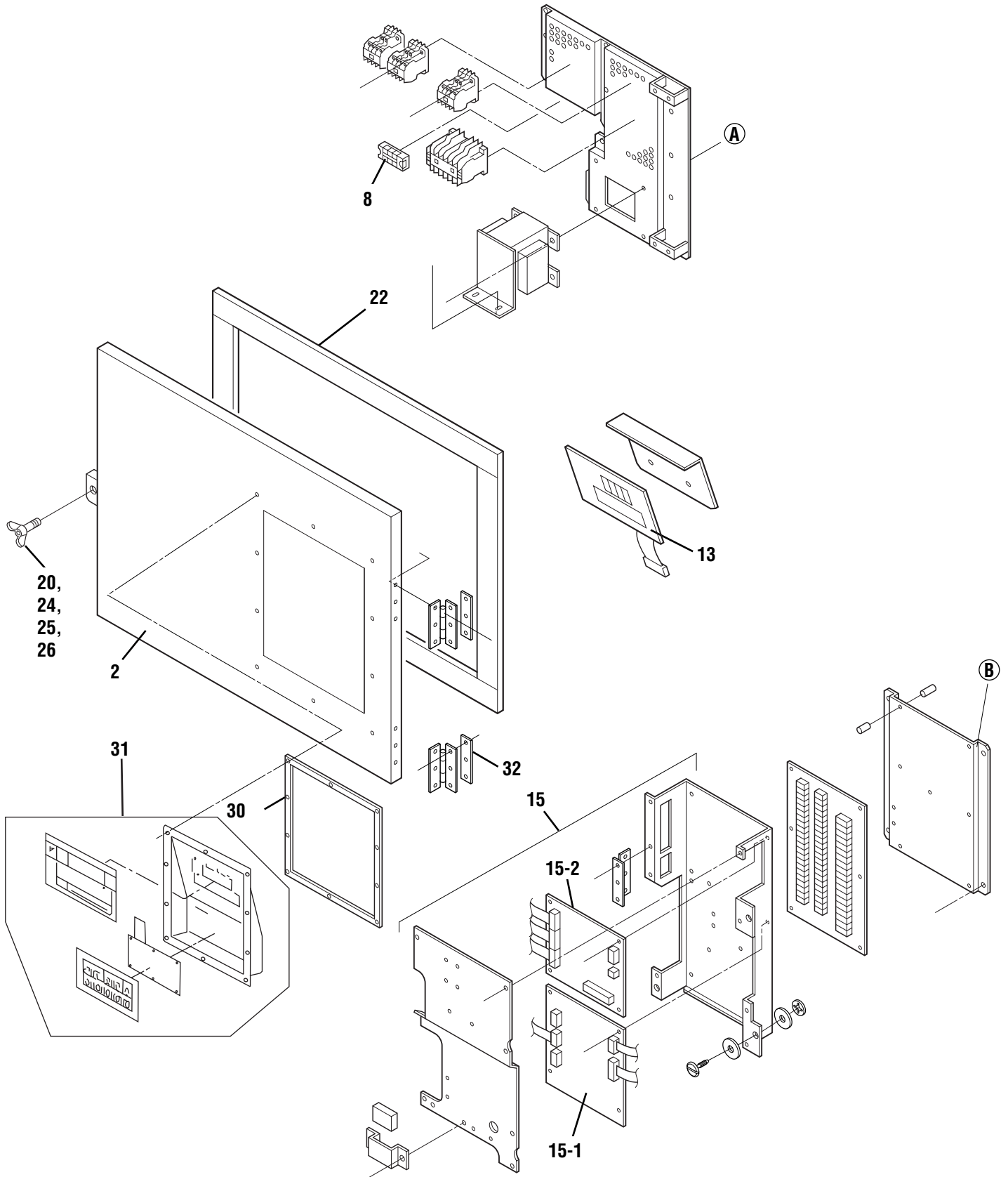
NO. 符号	PARTS NO. 部品番号	PARTS NAME 部品名称	DWG. NO. 図面番号	TYPE 形式	SPECIFICATION 仕様	QTY/UNIT 1台当りの所要数	REMARKS 備考
1	0995115	Receptacle ass'y	レセプタクル組立品	2P005397-2		1	
2	1137501	USDA sensor	USDAセンサ	3P010424-1		1	

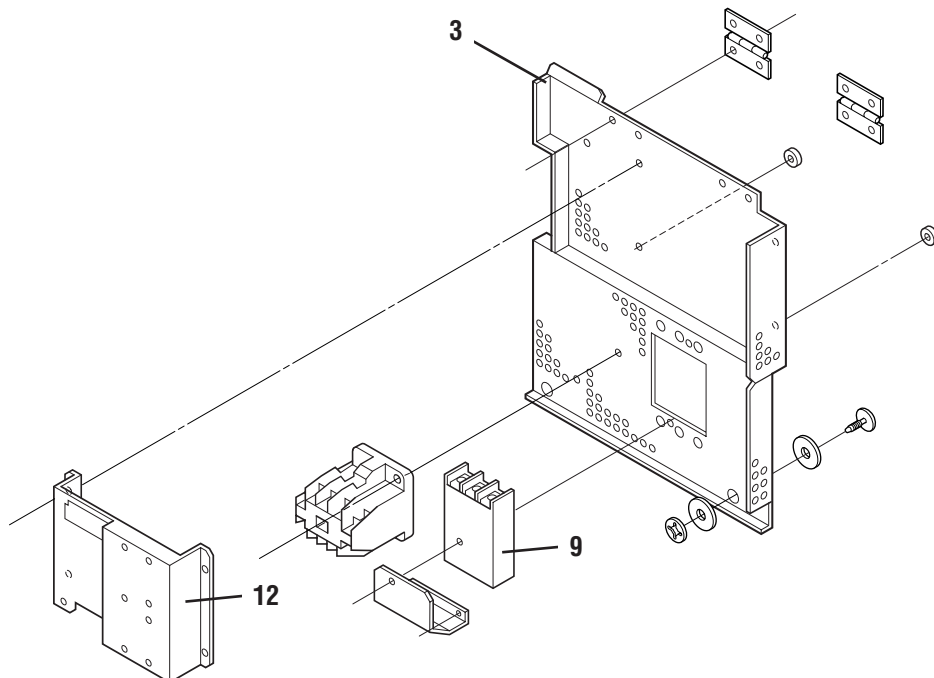
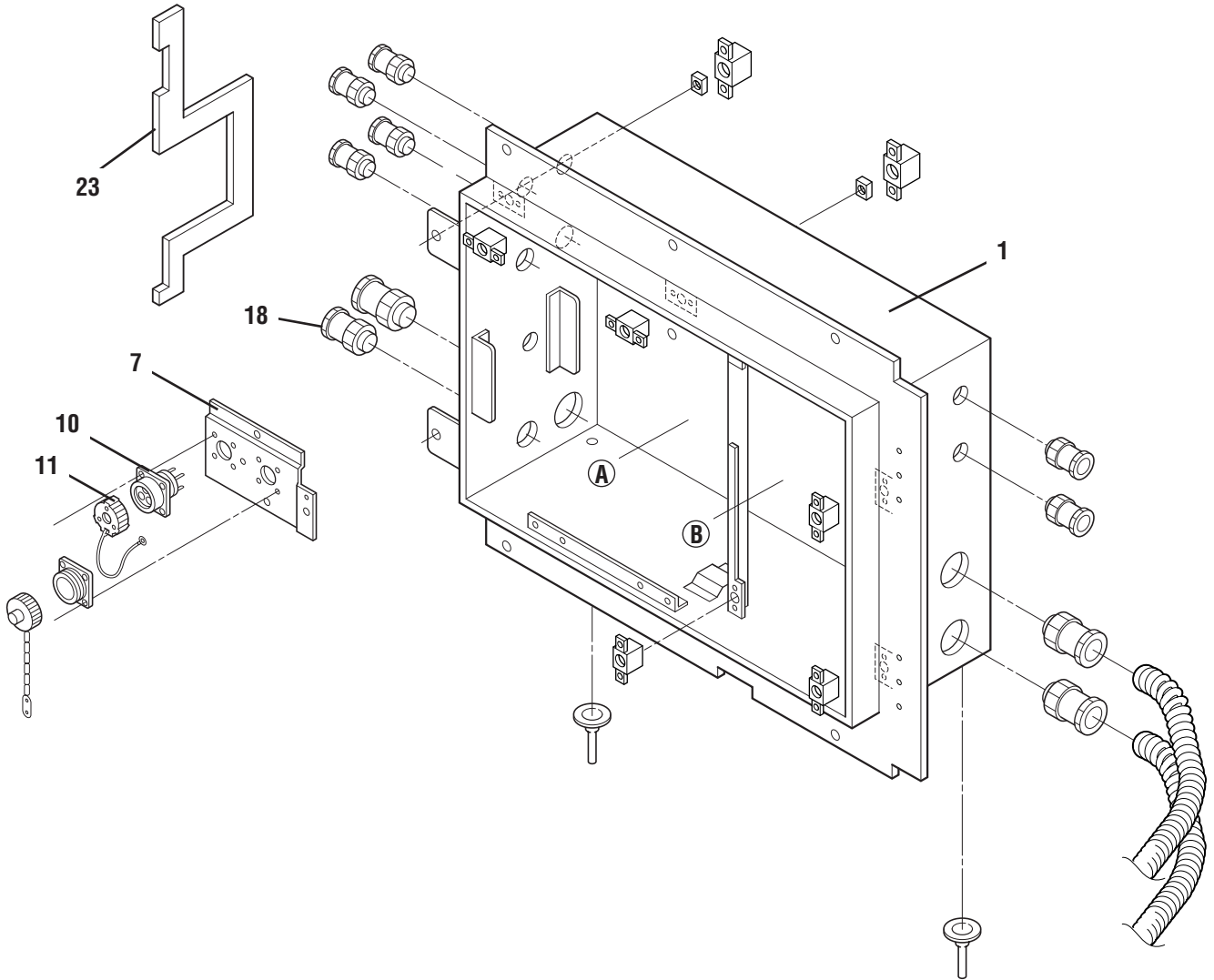
• When ordering the parts whose No. are not shown in the PARTS NO. column, be sure to describe DWG. NO..

• 部品番号欄が空白になっている部品は、図面番号で、指示願います。  
(TR01-16)









**Control box**  
 コントロールボックス

NO. 符号	PARTS NO. 部品番号	PARTS NAME 部品名称	DWG. NO. 図面番号	TYPE 形式	SPECIFICATION 仕様	QTY/UNIT 1台当りの所要数	REMARKS 備考
1		C.box welding ass'y	2P020981-2			1	
2	1178836	C.box cover	3P031480-1			1	
3		Blind plate (2)	2P021378-1			1	
7		PC port fixing plate	4P020837-1			1	
8	660111	Terminal block	R3421183-2			1	
9	0432986	Circuit breaker (CB)	3PA42438-1	30A		1	
10	0991531	PC port connector	3P010803-1			1	
11	1270011	Personal computer port cover	3P010805-1			1	
12	0954633	PT/CT board	2P010906-3			1	
13	1010815	Display board	2P010368-2	EC9755-2		1	
15	1075526	CPU & I/O board ass'y	3P015006-9			1	
15-1	1080270	CPU board	2P010365-5			1	
15-2	0954594	I/O board	2P010367-1			1	
18	0758657	Cable gland	3PA37599-7	SCL-18A ケーブルコネクタ		1	
20	1170065	Wing bolt, control box cover	4P010750-1			1	
22	1136469	Rubber gasket	4P003732-1			1	
23	1267705	Packing, control box front panel	4P011315-1			1	
24	844022	Plain washer	4SK07005-12			1	
25	1136438	Insulation sheet	4P016059-1			1	
26	1136445	Retaining ring	4P016093-1			1	
30		Membrane switch	3P035564-1	樹脂パネル付	with resin panel	1	
31	1128949	Packing	3P030317-1			1	
32	1270035	Plate nut	4P010116-2	M5		1	

• When ordering the parts whose No. are not shown in the PARTS NO. column, be sure to describe DWG. NO..

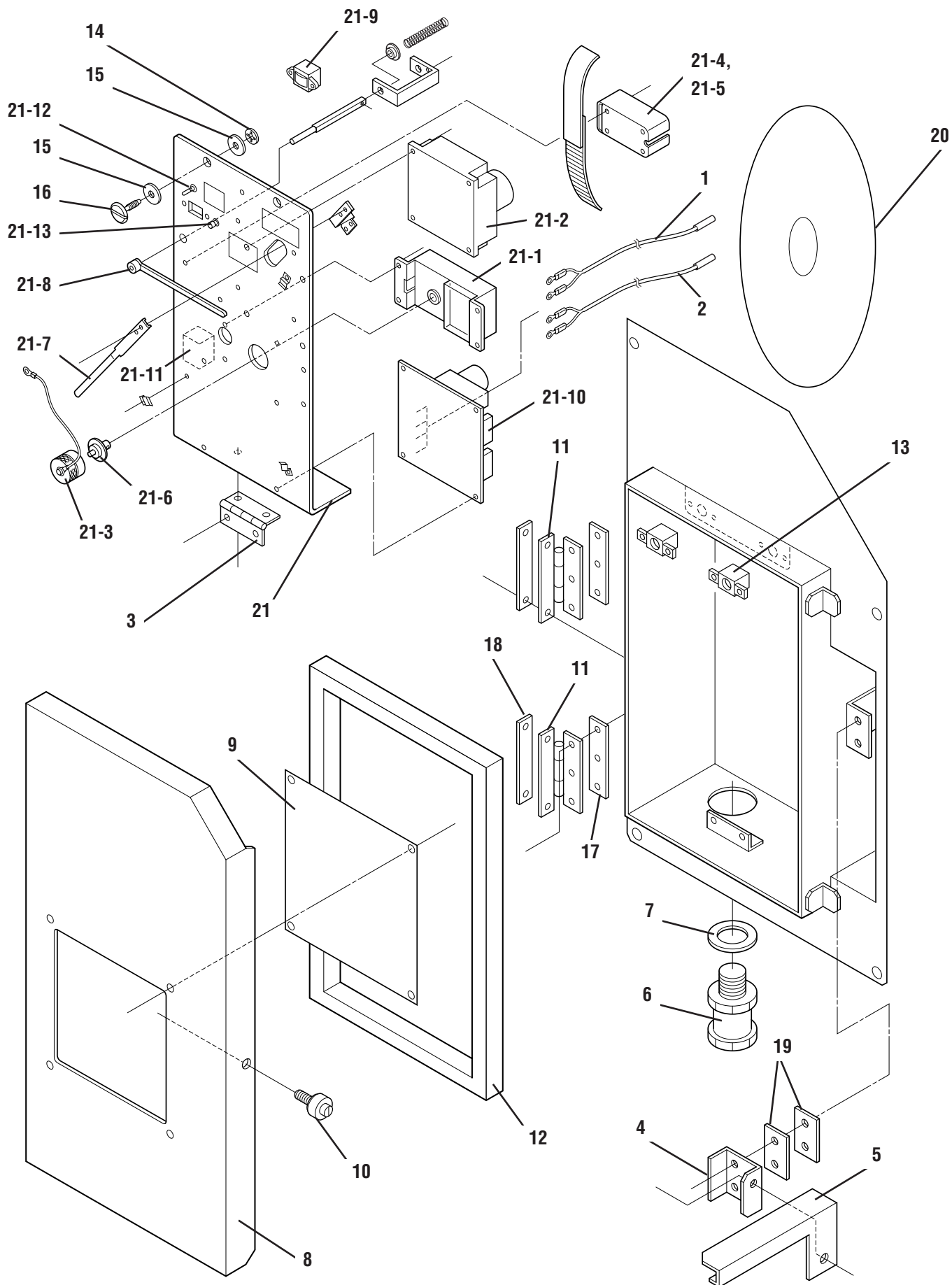
• 部品番号欄が空白になっている部品は、図面番号で、指示願います。  
 (TR01-16)

Control box  
コントロールボックス

NO. 符号	PARTS NO. 部品番号	PARTS NAME 部品名称	DWG. NO. 図面番号	TYPE 形式	SPECIFICATION 仕様	QTY/UNIT 1台当りの所要数	REMARKS 備考

• When ordering the parts whose No. are not shown in the PARTS NO. column, be sure to describe DWG. NO..

• 部品番号欄が空白になっている部品は、図面番号で、指示願います。  
(TR01-16)





Recorder box  
レコーダーボックス

a:'98年12月以前/Production before '98.12,b:'99年1月以降/Production after '99.1

NO. 符号	PARTS NO. 部品番号	PARTS NAME	部品名称	DWG. NO. 図面番号	TYPE 形式	SPECIFICATION 仕様	QTY/UNIT 1台当りの所要数		REMARKS 備考
							a	b	
1	0798307	Sensor (RSS)	センサー (RSS)	3PA61769-4	ST9503-4	(Green, Green)	1	1	
2	0798282	Sensor (RRS)	センサー (RRS)	3PA61769-2	ST9503-2	(Blue, Blue)	1	1	
3	351229	Hinge	平蝶番	R4717632-1			1	1	
4	1273445	Fixing plate, quick lock lever	ワンタッチ金具取付板	4P006369-1			1	1	
5	1273438	Quick lock lever	ワンタッチ金具	4P006358-1			1	1	
6	0966294	Cable gland	電線グラウンド	3PA37599-12	SCL-30B		1		
6	0773771	Cable gland	電線グラウンド	3PA37599-10	SCL-22B			1	
7	1270042	Rubber bush	ゴムブッシュ	4P006438-1			1		
7	1267844	Grand rubber bush	グラウンドゴムブッシュ	4P032156-1				1	
8	0991562	Cover (recorder)	蓋 (レコーダ)	3P005880-1			1	1	
9	1183511	Access window	点検窓	4P005883-1			1	1	
10	0907093	Roller, quick lock lever	ワンタッチ金具用ローラ	4PA51277-1			1	1	
11	351228	Hinge, cover	蓋締付蝶番	R4718767-1			2	2	
12	1211175	Packing (cover)	パッキン (蓋)	4P006431-1			1	1	
13	860015	Universal nut	自在ナット	R4713188-1			2	2	
14	840002	Drop out prevention washer	脱落防止座金	R4718607-6			2	2	
15	860005	Washer, speed bolt	スピードボルト用座金	R4713334			4	4	
16	860011	Speed bolt	スピードボルト	R4714824-1			2	2	
17	874014	Patch plate nut	当板ナット	R3715992-33			2	2	
18	847011	Patch plate nut	当板ナット	R3715992-32			2	2	
19	0907101	Spacer	スペーサ	4PA51278-1			2	2	
20	0581213	Recording chart	記録紙	3PA43798-1			5	5	

• When ordering the parts whose No. are not shown in the PARTS NO. column, be sure to describe DWG. NO..

• 部品番号欄が空白になっている部品は、図面番号で、指示願います。  
(TR01-16)

Recorder  
レコーダ

a:'98年5月以前/Production before '98.5,b:'98年6月以降/Production after '98.6

NO. 符号	PARTS NO. 部品番号	PARTS NAME 部品名称	DWG. NO. 図面番号	TYPE 形式	SPECIFICATION 仕様	QTY/UNIT 1台当りの所要数		REMARKS 備考
						a	b	
21	0980764	Electronic temperature recorder	電子式温度記録計	2P010361-2	DER9601	1		
21	1021985	Electronic temperature recorder	電子式レコーダ	2P021722-6	DER9601A		1	
21-1	0143495	Quartz motor	クォーツ時計	3PA20194-2		1	1	
21-2	0037336	Servo unit ass'y	サーボ組立品	3PA20195-1		1	1	
21-3	0037855	Chart stopper ass'y	チャート押さえ組立	4PA20211-1	A5052BP	1	1	
21-4		Dry battery	乾電池		SUM2(JIS C8501)IEC/R14	1	1	市販品PURCHASE LOCALLY
21-5		Battery holder	電池ホルダー	2PA021722-9-Ti		1	1	
21-6		Chart shaft	チャート軸受け	2PA021722-9-SU		1	1	
21-7		Pen ass'y	ペン組立品	2PA021722-9-Ko		1	1	
21-8		Lever	レバー	2PA021722-9-Ma		1	1	
21-9		Battery meter	メータ	2PA021722-9-Na		1	1	
21-10		Printed circuit board	P板組立品	2PA021722-9-So		1	1	
21-11		Dry battery	乾電池		6LR61-9V	1	1	市販品PURCHASE LOCALLY
21-12		Toggle switch	トグルスイッチ	2PA021722-9-Ne		1	1	
21-13		Push button switch	押しボタンスイッチ	2PA021722-9-Ni		1	1	

• When ordering the parts whose No. are not shown in the PARTS NO. column, be sure to describe DWG. NO..

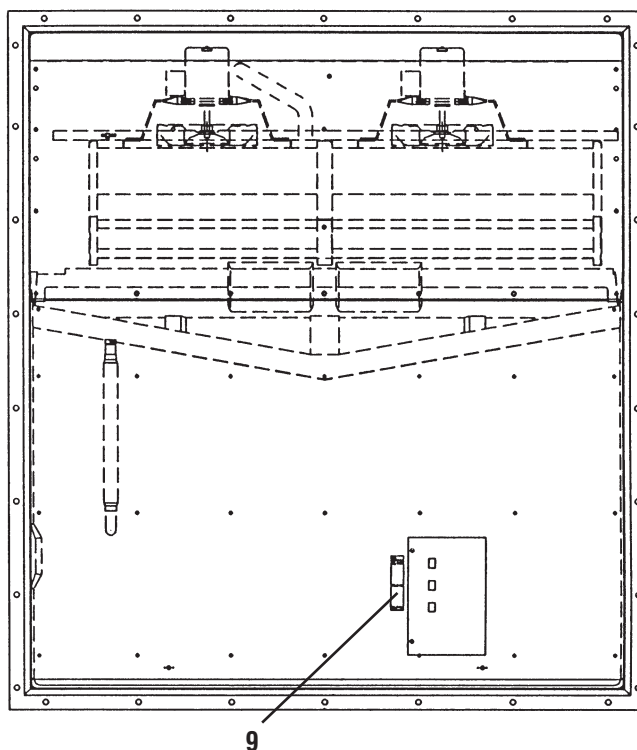
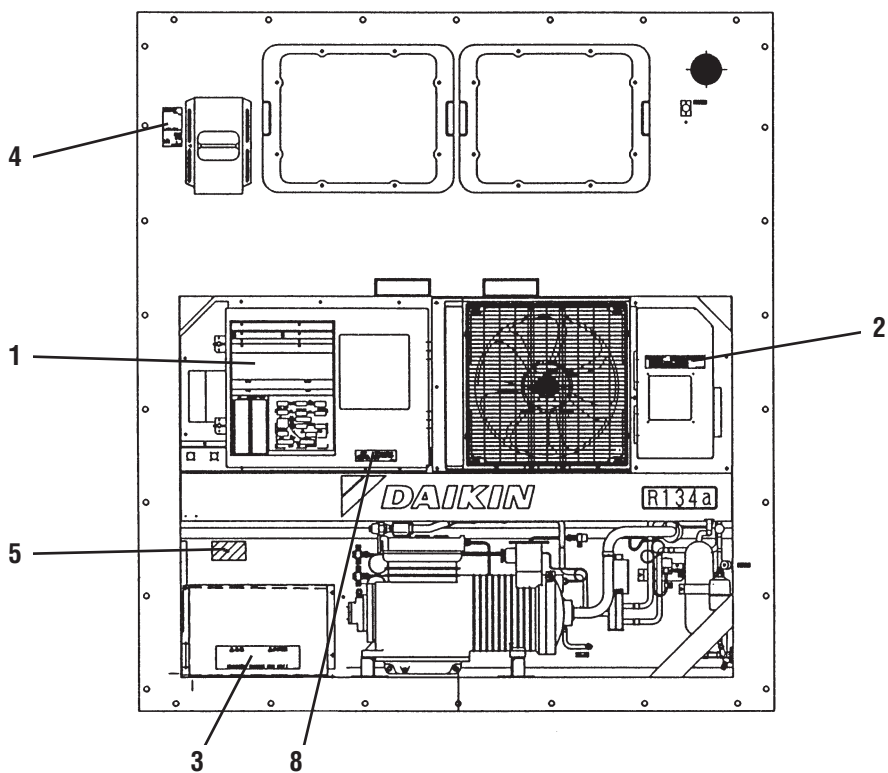
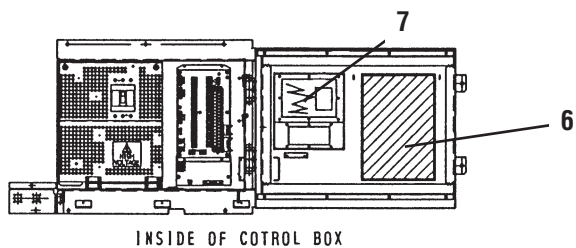
• 部品番号欄が空白になっている部品は、図面番号で、指示願います。  
(TR01-16)

Recorder  
レコーダ

NO. 符号	PARTS NO. 部品番号	PARTS NAME 部品名称	DWG. NO. 図面番号	TYPE 形式	SPECIFICATION 仕様	QTY/UNIT 1台当りの所要数		REMARKS 備考
						a	b	

• When ordering the parts whose No. are not shown in the PARTS NO. column, be sure to describe DWG. NO..

• 部品番号欄が空白になっている部品は、図面番号で、指示願います。  
(TR01-16)



Parts related with the name plate  
銘板関連部品

NO. 符号	PARTS NO. 部品番号	PARTS NAME	部品名称	DWG. NO. 図面番号	TYPE 形式	SPECIFICATION 仕様	QTY/UNIT 1台当りの所要数	REMARKS 備考
1	1267200	Name plate, caution (single)	注意銘板 (シングル)	1P010276-1			1	
2	1268126	Name plate, recorder box	レコーダーボックス銘板	3P010003-1	English/Japanese		1	
3	1229037	Name plate, refrigerant /oil	冷媒・オイル注意銘板	3P016114-1			1	
4		Ventilator name plate	換気口銘板	4P011116-1			1	
5		Manufacturer's label	機械銘板	3P011526-1			1	
6	1269725	Name plate, wiring diagram	電気配線図銘板	2D005548-1			1	
7	1269749	Emergency label	エマージェンシー銘板 (日, 英)	3P017620-1			1	
8	1181281	Name plate, compressor start	圧縮機起動注意銘板	4P017391-1			1	
9	1268171	Name plate, USDA	USDA 銘板	3P009424-1	English		1	

● When ordering the parts whose No. are not shown in the PARTS NO. column, be sure to describe DWG. NO..

● 部品番号欄が空白になっている部品は、図面番号で、指示願います。  
(TR01-16)

Parts related with the name plate

銘板関連部品

NO. 符号	PARTS NO. 部品番号	PARTS NAME 部 品 名 称	DWG. NO. 図面番号	TYPE 形 式	SPECIFICATION 仕 様	QTY/UNIT 1台当りの所要数	REMARKS 備 考

• When ordering the parts whose No. are not shown in the PARTS NO. column, be sure to describe DWG. NO..

• 部品番号欄が空白になっている部品は、図面番号で、指示願います。  
(TR01-16)