

DAIKIN



ダイキン海上コンテナ冷凍装置

Marine type Container Refrigeration Unit

サービスガイド・パーツリスト オプション機能編

Service Manual & Parts List **OPTIONAL FUNCTION**

LXE10D-A10C

LXE10D-A10D

LXE10D-A10E

LXE10D-A10F

LXE10D-A10G

ダイキン工業株式会社
DAIKIN INDUSTRIES, LTD.

Before operation, read through this booklet.

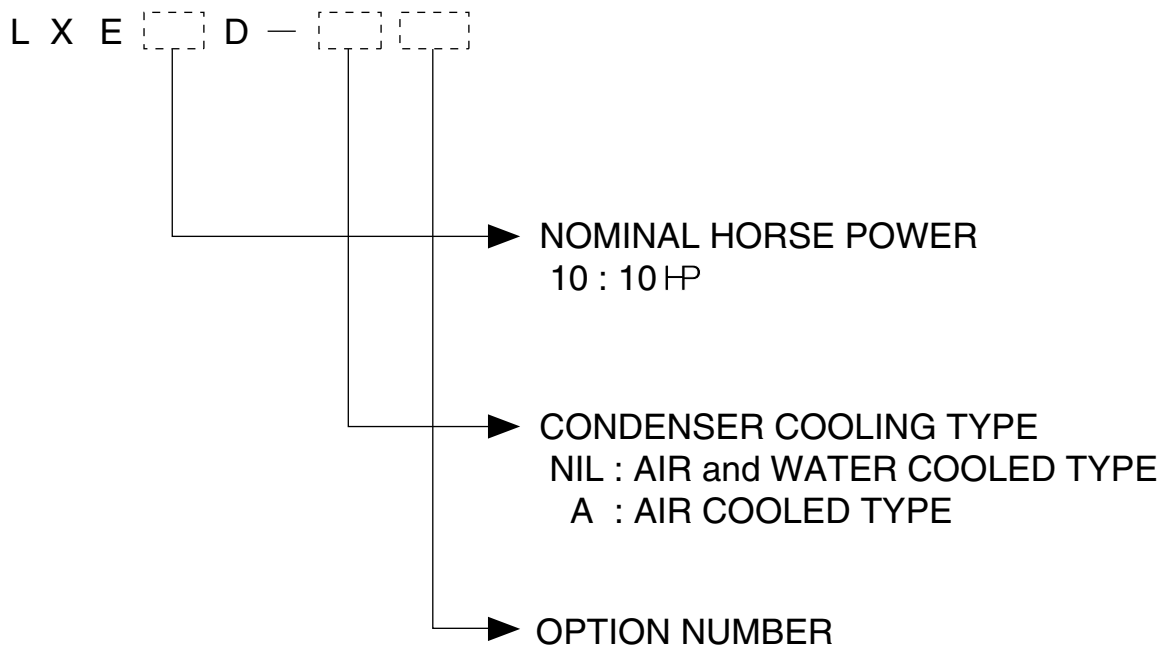
This manual describes the minimum knowledge which is necessary to operate the refrigeration unit including the following information.

- Names of components
- How to start up the unit
- How to change the set point temperature

In addition, refer to the manuals listed below.

- Service Manual (Maintenance and Repair)
- Parts List
- Operation Manual of Personal Computer Software
- Compressor Dismantling and Assembly Manual

Denomination of Model Name



Note) "R" GIVEN AFTER OPTION NUMBER STANDS FOR "REVISION" AND IT IS GIVEN FOR THE UNIT WHICH IS SPECIALLY MODIFIED.

Introduction

The parts which are different from that of the standard model only are described in this manual. Regarding the items which are not described in this manual, refer to Service manual (TR97-09A).

No	Items	Difference points from the standard service manual (Maintenance and repair)
1※	Unload control	Adopt compressor with unload solenoid valve and reduce power consumption
2	USDA Receptacle	Equipped the lower part of rear panel
3※	Lead wire for electronic expansion valve coil	with junction connector

Detail of items with ※ mark are described following pages.

Contents

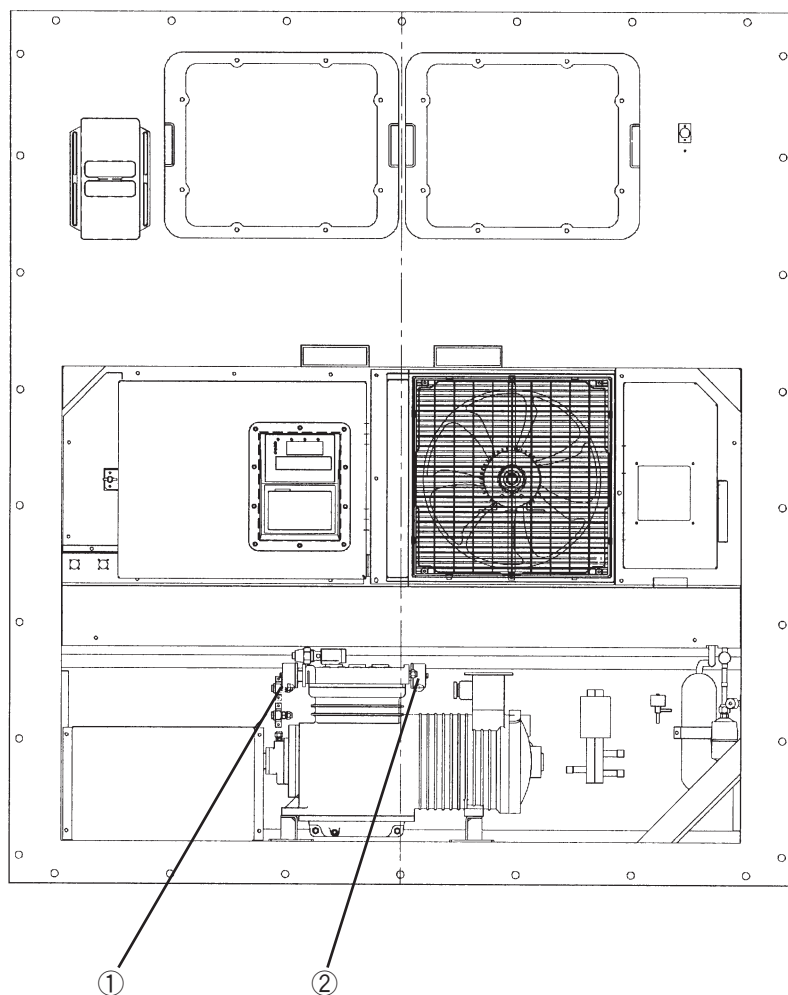
Operation · Maintenance and repair	5
1. Name of components (outside)	6
2. Piping diagram	7
2-1. LXE10D-A10C、 A10D、 A10E、 A10F	7
2-2. LXE10D-A10G	8
3. Wiring diagram	9
4. Stereoscopic wiring diagram	10
5. Operating pressure and running current	11
6. Chilled and partial frozen operation (Unload Control)	12
7. Short PTI (S.PTI)	14
8. Alarm list during PTI (Pre-trip inspection)	15
9. Indication flow chart	16
10. Unload solenoid valves (USV1, 2)	19
11. Electronic expansion valve	19
Spare parts list	41

<https://daikin-p.ru>

Operation·Maintenance and repair

(The parts which are different from that of the standard model only described in this manual)

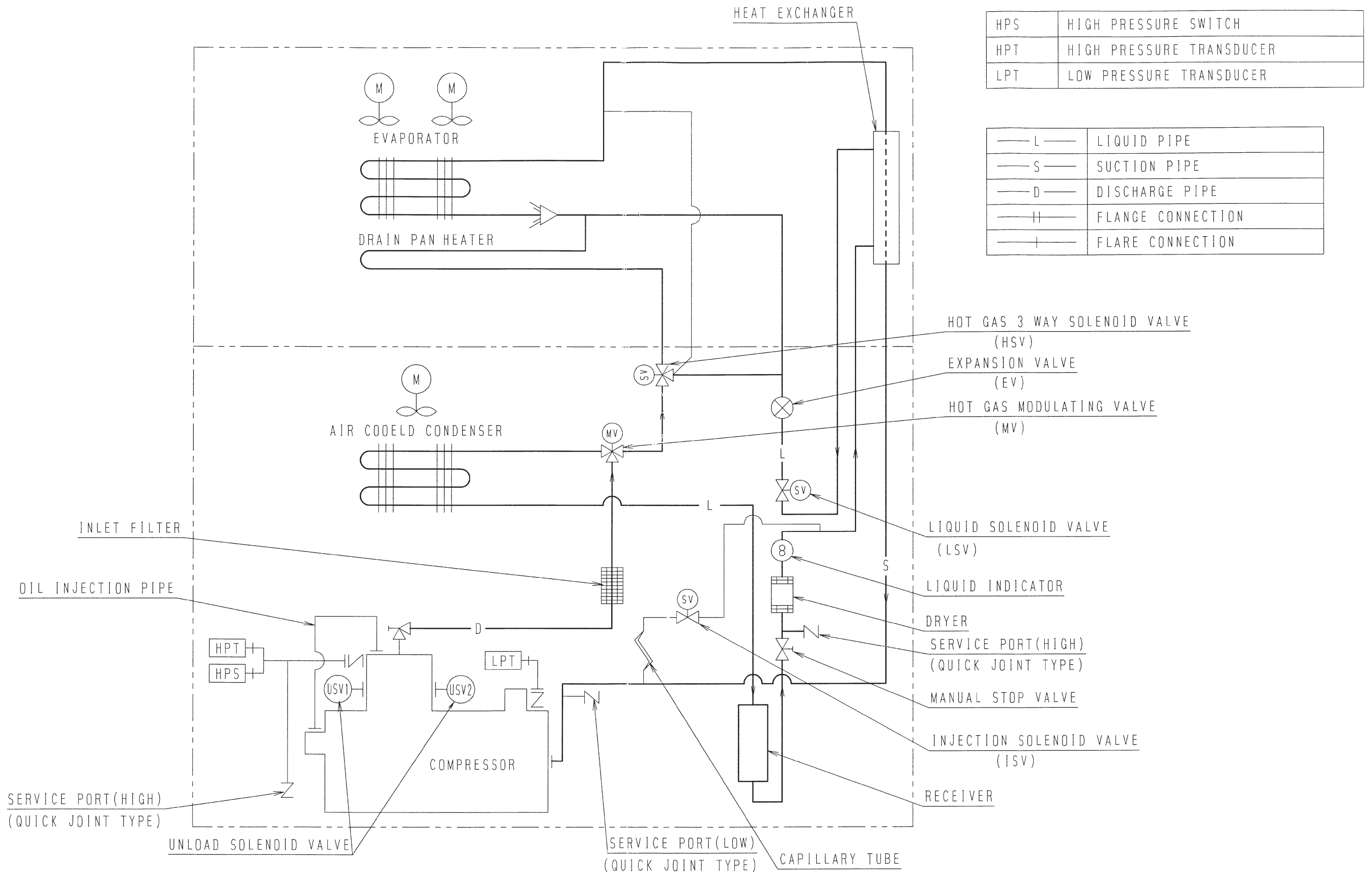
1. Name of components (outside)



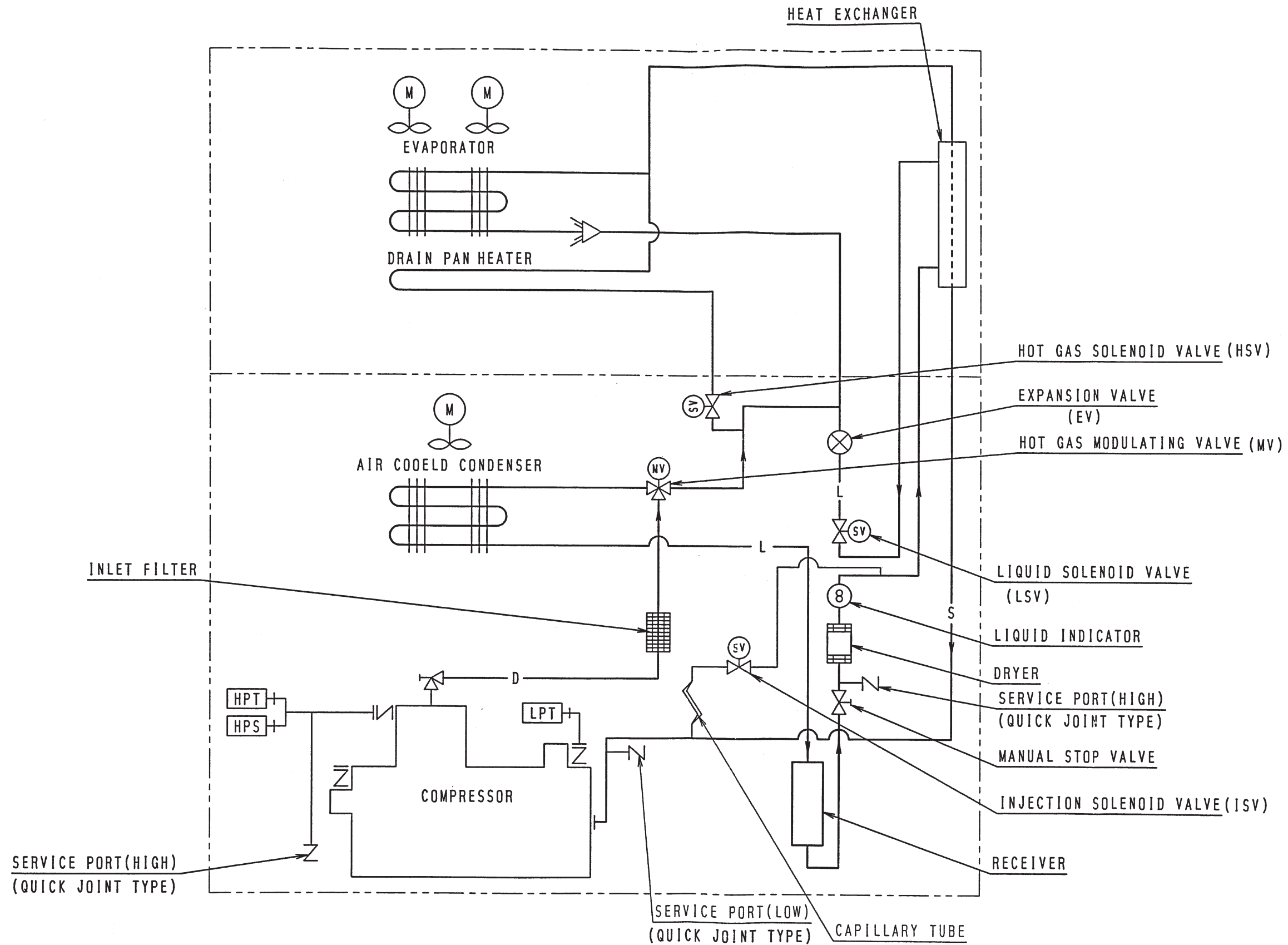
- ① Unload solenoid valve (USV1)
- ② Unload solenoid valve (USV2)

2. Piping diagram

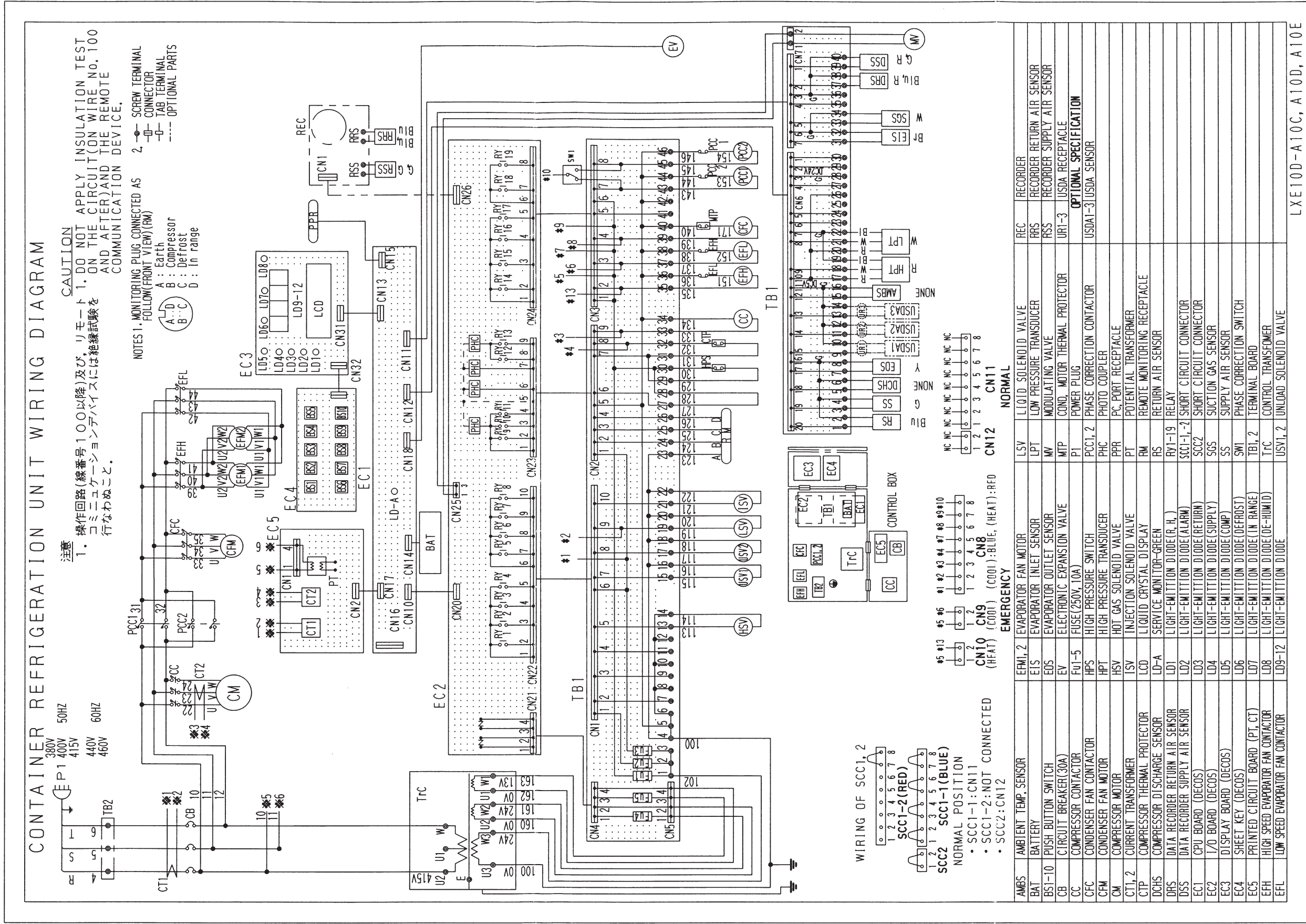
2-1. LXE10D-A10C, A10D, A10E, A10F



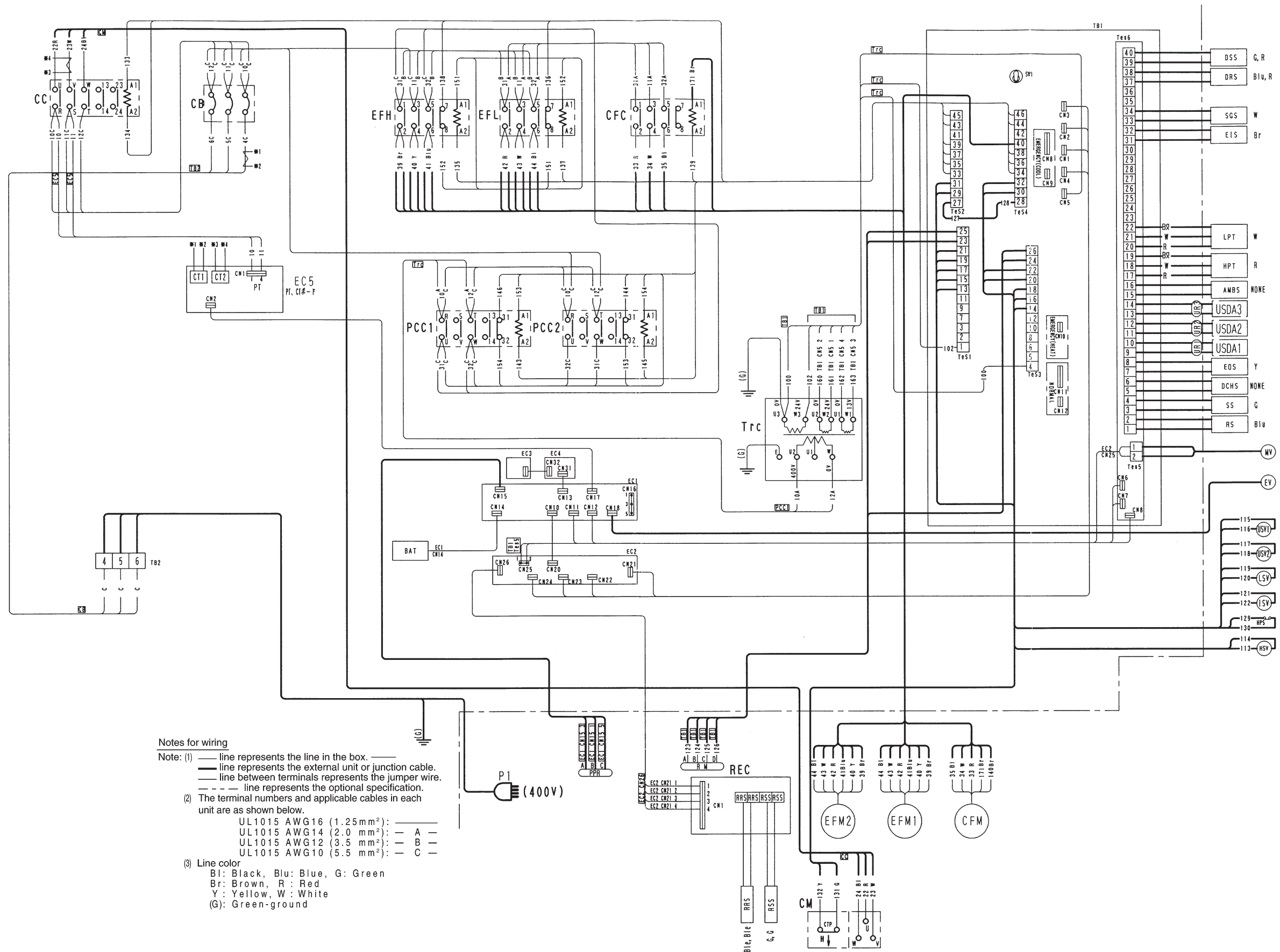
2-2. LXE10D-A10G



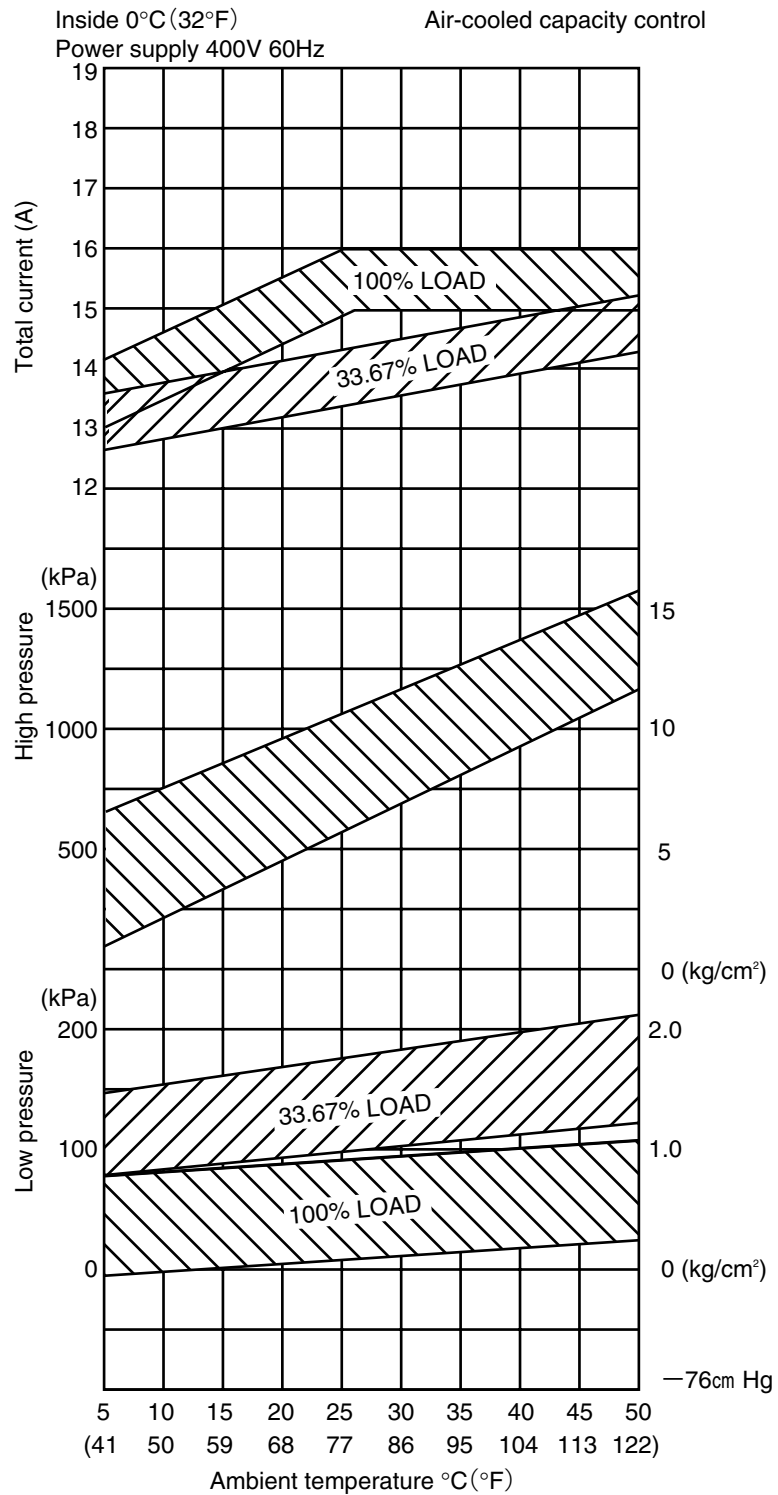
3. Wiring diagram



4. Stereoscopic wiring diagram



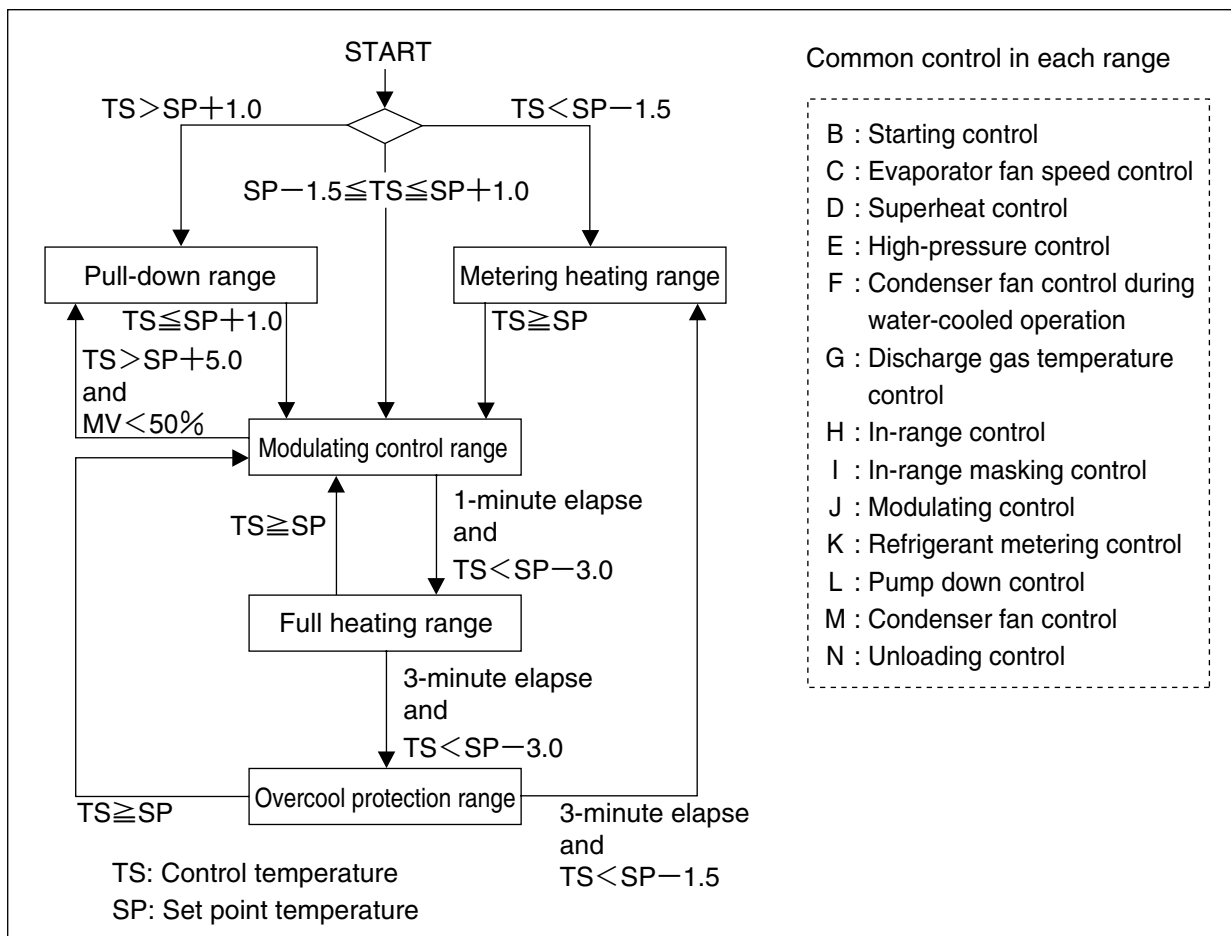
5. Operating pressure and running current



	Item	Unit	Amperage
1	condenser fan motor running current	A	1.4 (AC400V)
2	Evaporator fan motor running current (2 motors)	A	High speed 3.2 (AC400V)
			Low speed 0.9 (AC400V)

6. Chilled and partial frozen operation (Unload control)

● Control state transition and common control



● Operation of magnetic contactor and electronic solenoid valve

Component name			Pull-down	Modulating control	Full heating	Overcool protection	Metering heating	
Magnetic contactor	Compressor		CC	○	○	×	○	
	Evaporator fan	High speed	EFH	○	○	○	○	
	Evaporator fan	Low speed	EFL	×	×	×	×	
	Condenser fan		CF	△	△	△	△	
Solenoid valve	Liquid solenoid valve		LSV	○	○	×	×	
	Injection solenoid valve		ISV	△	△	×	△	
	Hot-gas 3-way solenoid valve		HSV	×	×	×	○	
	Compressor unload solenoid valve1		USV1	×	△	×	×	
	Compressor unload solenoid valve2		USV2	×	△	×	×	
Opening, modulating valve			MV	0%	0.1~99.9%	100%	0%	100%
Electronic expansion valve			EV	400~2000 pulse	350~2000 pulse	500 pulse	500 pulse	500 pulse

Note) ○ : Energized × : Deenergized △ : Depending on the control conditions

N : Unloading control

Compressor performs unload control to reduce power consumption during Chilled and partial frozen operation.

●Outline

Chilled operation

Basically, 33% load is selected automatically during In-range.

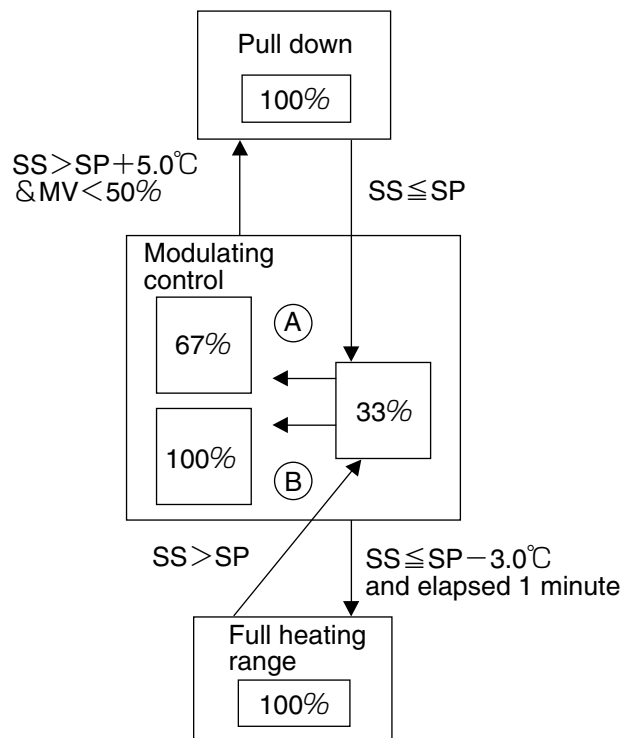
If heat load is larger than cooling capacity with 33% and inside temperature become out of range, Rate of load is changed from 33% to 67% to keep inside temperature.

Partial frozen operation

67% load operation all time

●Detail

Chilled operation



Same as standard unit except for above operation

Condition of change of loading rate

Ⓐ: $SS > SP + 0.5^{\circ}\text{C}$ and elapsed 10 minutes

Ⓑ: $SS < SP - 0.5^{\circ}\text{C}$ and elapsed 10 minutes

Partial Mode: 67% load operation only

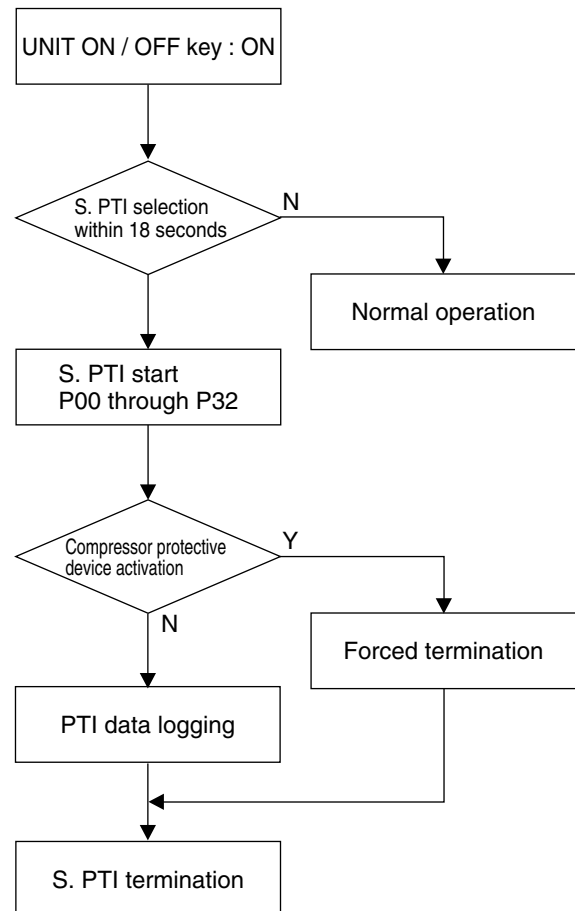
7. Short PTI (S. PTI)

Select S. PTI within 18 seconds after turning the UNIT ON/OFF key on, then Steps P00 through P32 will be carried out (displayed on LED). The items of sensor indication mode can be displayed by key operation.

●Step display and content

Step	Content
P00	Basic data record (container No., date, time, compressor integrated run-hour, ambient temperature)
P02	Alarm check on all sensors
P04	Power conditions (voltage and frequency) check
P05	Compressor start running check
P06	Actuating pressure check at OFF and ON of High pressure switch (HPS)
P08	Pump-down check
P10	Solenoid valve leakage check <ul style="list-style-type: none"> • Liquid solenoid valve (LSV) • Injection solenoid valve (ISV) • Modulating valve (MV)
P12	Supply and return air sensor (SS and RS) accuracy check
P14	Pressure sensor (HPT and LPT) accuracy check
P16	Evaporator fan high and low-speed operation check
P18	Standard pull-down operation <ul style="list-style-type: none"> • Unload solenoid valve #1 (USV1) is energized.
P20	Unload solenoid valves1, 2 (USV1, 2) check
P22	Reverse-phase operation check <ul style="list-style-type: none"> • Check visually for the rotation of condenser fan (S)
P24	Unload solenoid valve2 (USV2) check
P26	Standard pull-down operation
P28	Negative-phase operation check <ul style="list-style-type: none"> • Check visually for the rotating direction of condenser fan (S)
P29	Electronic expansion valve check
P30	Injection solenoid valve (ISV) opening or closing check
P32	Hot-gas 3-way solenoid valve (HSV) opening or closing check

●S. PTI flow chart operation



8. Alarm list during PTI (Pre-Trip Inspection)

The alarms during automatic PTI are concerned with PTI inspection items in addition to those during normal operation.

The alarms caused by automatic PTI are indicated in J※※※, being discriminated from those during normal operation.

Though there are alarms which are not displayed on the control panel, they can be checked referring to the PTI report.

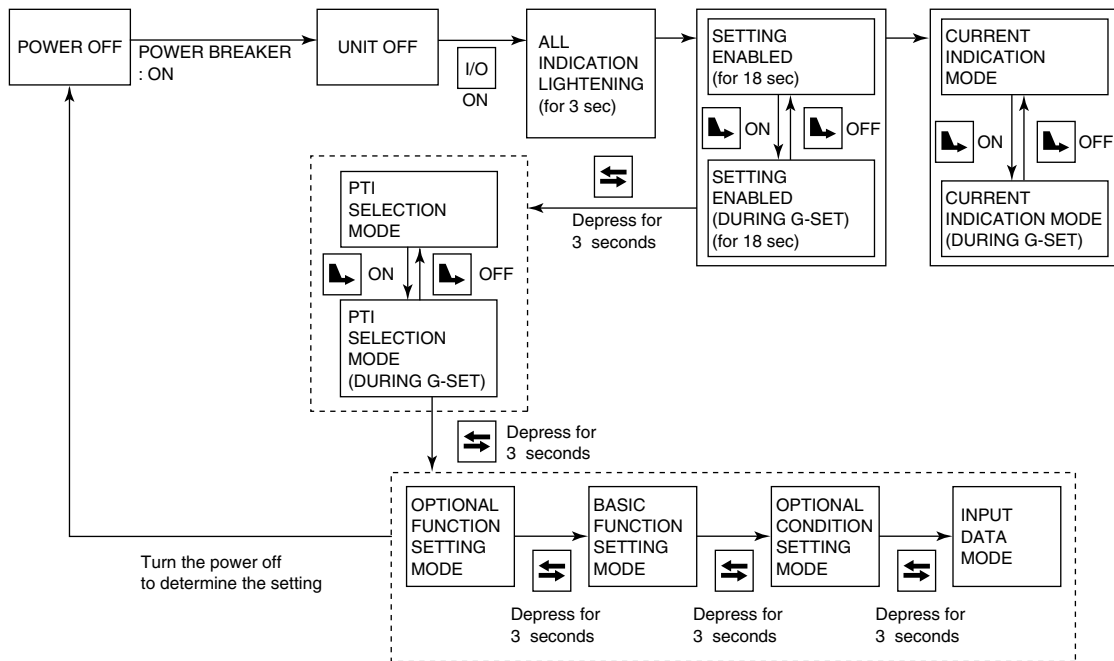
Check No. (LED display)	Check content	Alarm indication (LED display)	Alarm content	S.PTI	F.PTI	Remarks
P00	Basic data check	Indication failure	Basic-data was lost	↑ ↓	↑ ↓	
P02	All sensor check	The same as in regular operation	Basic-data was lost			
P04	Power check	Indication failure	Basic-data was lost			
P05	Starting	J051	Compressor malfunction			
P06	HPS check	J061	OFF valve error			
	∕	J062	ON (return) failure			
	∕	J063	ON valve error			
	∕	J064	High pressure does not rise.			
	∕	J065	High pressure does not lower.			
P08	Pump-down check	J081	pump down failure			
P10	Liquid solenoid valve check	J101	Valve leak			
P12	RS and SS accuracy check	J121	Accuracy of both sensors is low			
P14	HPT and LPT accuracy check	J141	Accuracy of both sensors is low			
P16	Evaporator fan check	J161	Evaporator fan is out of order			
P18	Operation check	Indication failure	Judgment with P20 or P24			
P20	Unload solenoid valve 1 and 2 check	J201	Unload solenoid valve 1 or 2 failure			
P22	Evaporator fan reversing check	J221	Evaporator fan wiring connection failure			
P24	Unload solenoid valve 2 check	J241	Unload solenoid valve 2 failure			
P26	Operation check	Indication failure	Judgement with P28			
P28	Evaporator fan reverse operation check	J281	Abnormal wiring connection to evaporator fan			
P29	Electronic expansion valve check	J291	Unable to pump-down			
P30	Injection solenoid valve check	J301	Injection solenoid valve failure			
P32	Hot-gas 3-way solenoid valve check	J321	Hot-gas 3-way solenoid valve check			
P50	Pull-down capacity check	J501	Atmospheric temperature is not as specified			
P50	0°C control check	J502	Pull-down time-over			
P60	0°C control check	Indication failure				
P70	Pull-down capacity check	J701	Pull-down time-over			
P80	-18°C control check	Indication failure				
P90	Defrosting check	J901	Start condition is not as specified			
	Basic-data check	J902	Defrosting time-over			

8. BASIC FUNCTION SETTING MODE

The following items can be set:

Controller setting (DECOS-III a/DECOS-III b), logging interval, data recorder sensor on/off, input power, horse power, indication (LED) light on/off

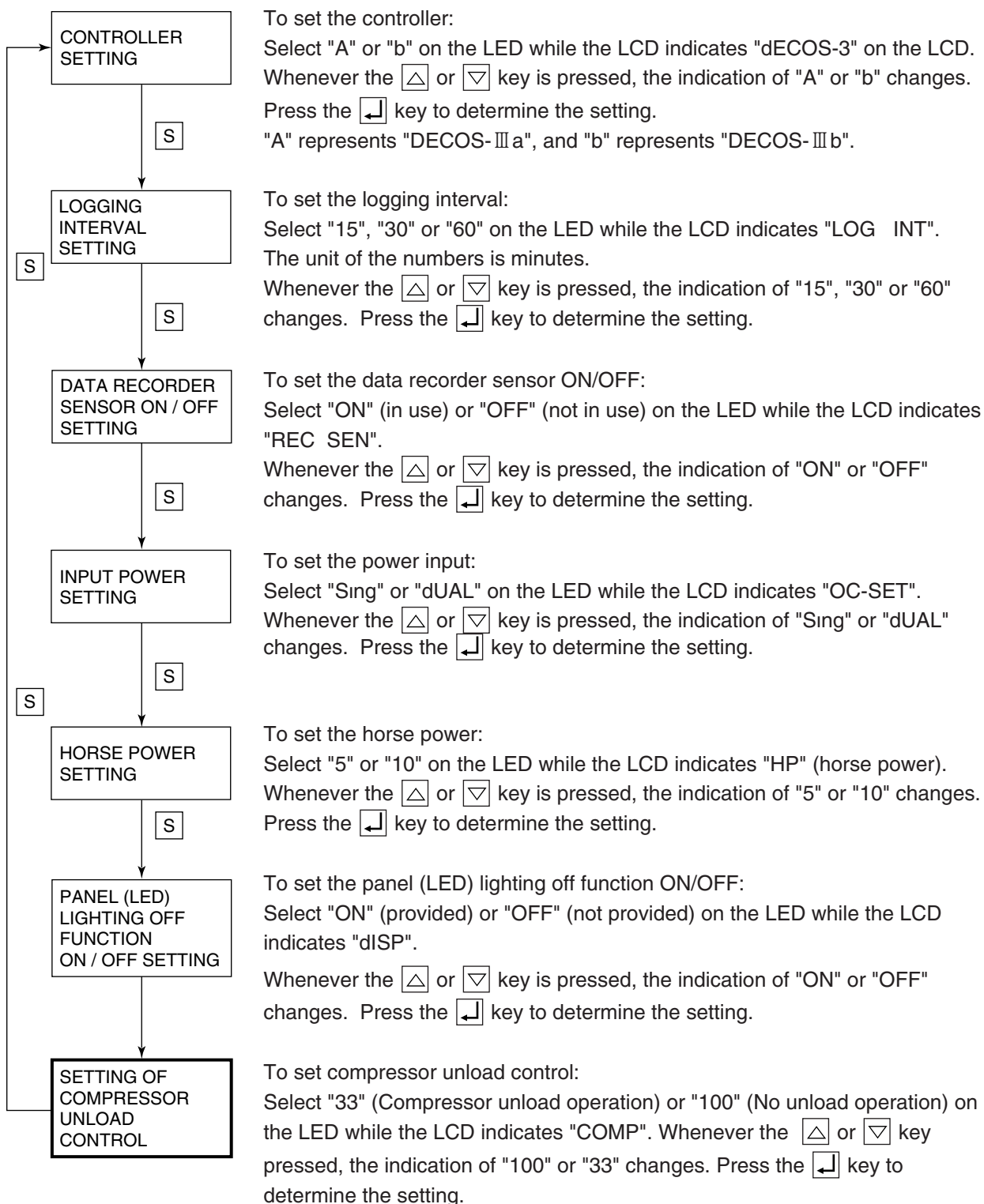
<Mode selection procedure>





<Operation procedure>

Whenever the  key is pressed, the indication changes.

Turn the power breaker OFF to determine the setting.



Note : When the  key is pressed twice while the panel (LED) lighting off function is ON, the LED panel is turned light off.

However, even if the  key is pressed twice while the panel (LED) lighting-off function is OFF, the LED panel is not lit on.

See the description of PANEL (LED) LIGHTING-OFF MODE for details.

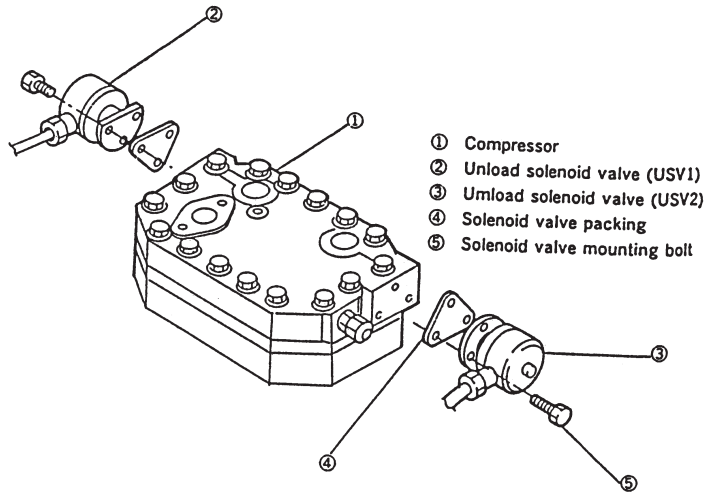
10. Unload solenoid valves (USV1, 2)

●SB39

●Power supply AC24V, 50/60Hz

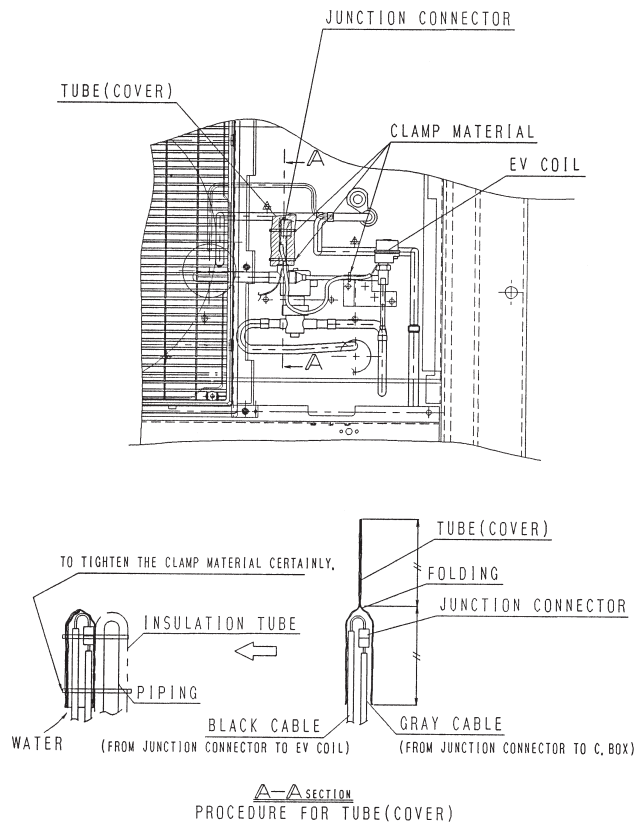
USV1 and 2 are turned on and off according to the signal of the controller. For USV 1, 2 and compressor operating modes, refer to the following.

	USV 1	USV 2
100% load	OFF	OFF
67% load	ON	OFF
33% load	ON	ON



11. Electronic expansion valve

This unit has employed a relay connector for the lead wire of expansion valve coil. Removing the relay connector facilitates replacement of the coil. Since the relay connector is not of the moistureproof specifications, treat the relay connector to make it moistureproof by the following procedures.



CAUTION

After replacing the coil, seal the lock nut that fastens the main unit and coil using the proper sealant.

<https://daikin-p.ru>

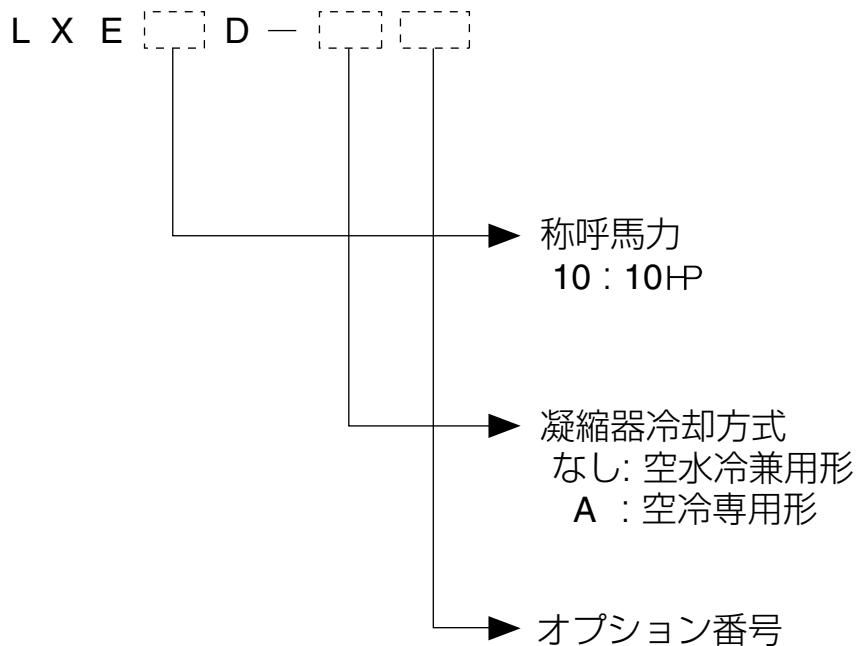
このサービスガイドは本ユニットの特長及び取扱いについてサービスガイド（サービス編）と異なる事項のみ掲載しております。

本書の他に資料として

- サービスガイド
- パーツリスト
- パソコンソフト操作ガイド
- 圧縮機分解組立要領書

を発行していますので、あわせて御利用ください。

機種名について



注) オプション番号の後に **R** がつく機種は、改造機で、特別な仕様が加えられていることを意味します。

掲載機種

このサービスガイドは本ユニットの特長及び取り扱いについて、サービスガイド／サービス編（TR97-08）と異なる事項（記載していない事項）のみ記載しております。

No	項 目	サービスガイド／サービス編と異なる事項
1※	アンロード制御	アンロード電磁弁付圧縮機を搭載し消費電力の低減をはかります。
2	USDAレセプタクル	庫内側裏板下部に装備されています。
3※	電子膨張弁コイル用リード線	中継コネクタ付

※印の項目については次頁以降に詳細説明を記載しています。

目 次

運転操作・サービス編	25
1. 部品名称 (庫外側)	26
2. 配管系統図	27
2-1. LXE10D-A10C、A10D、A10E、A10F	27
2-2. LXE10D-A10G	28
3. シーケンス	29
4. 実体配線図	30
5. 運転圧力と電流値	31
6. チルド、パーシャルフローズン運転 (アンロード制御)	32
7. S.PTI	34
8. PTI (使用前点検) 中のアラーム一覧	35
9. 表示モード遷移表	36
10. アンロード電磁弁 (USV1,2)	39
11. 電子膨張弁	39
パーツリスト編	41

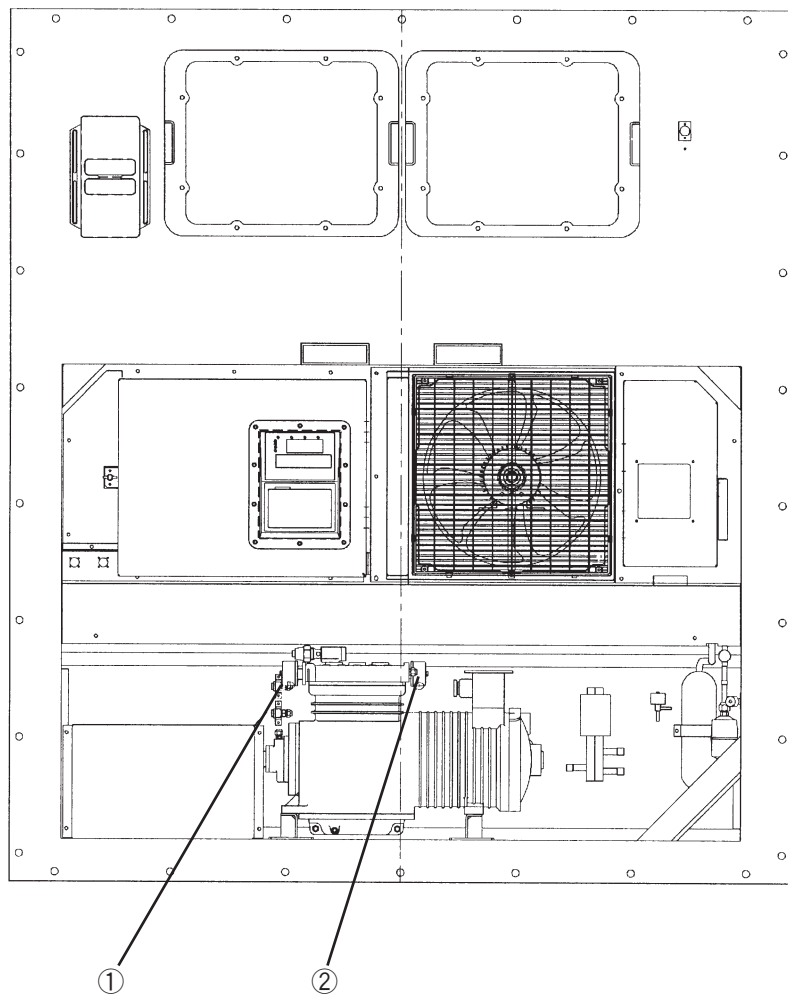
<https://daikin-p.ru>

<https://daikin-p.ru>

運転操作・サービス編

(標準品と異なる事項のみ記載)

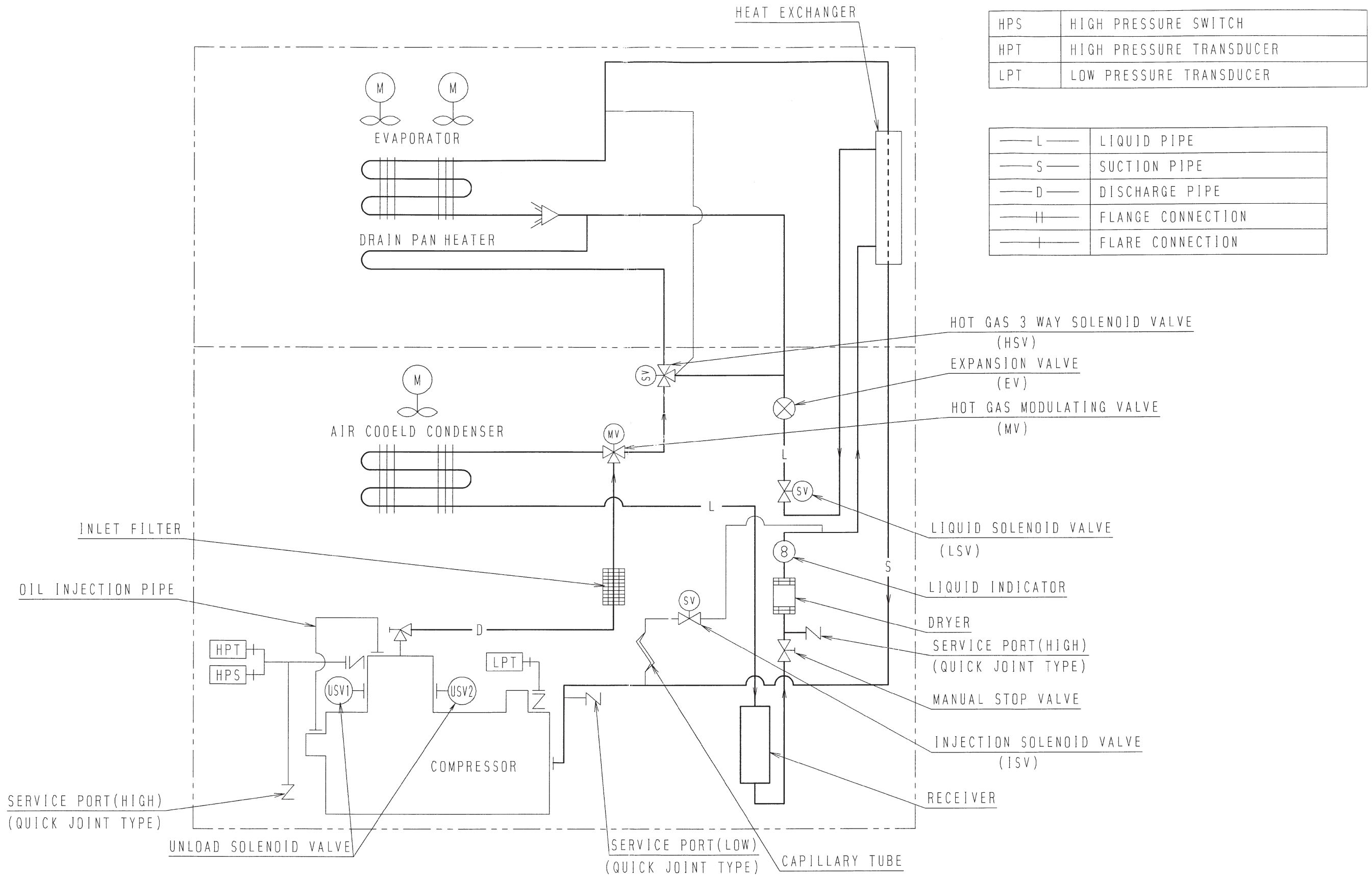
1. 部品名称 (庫外側)



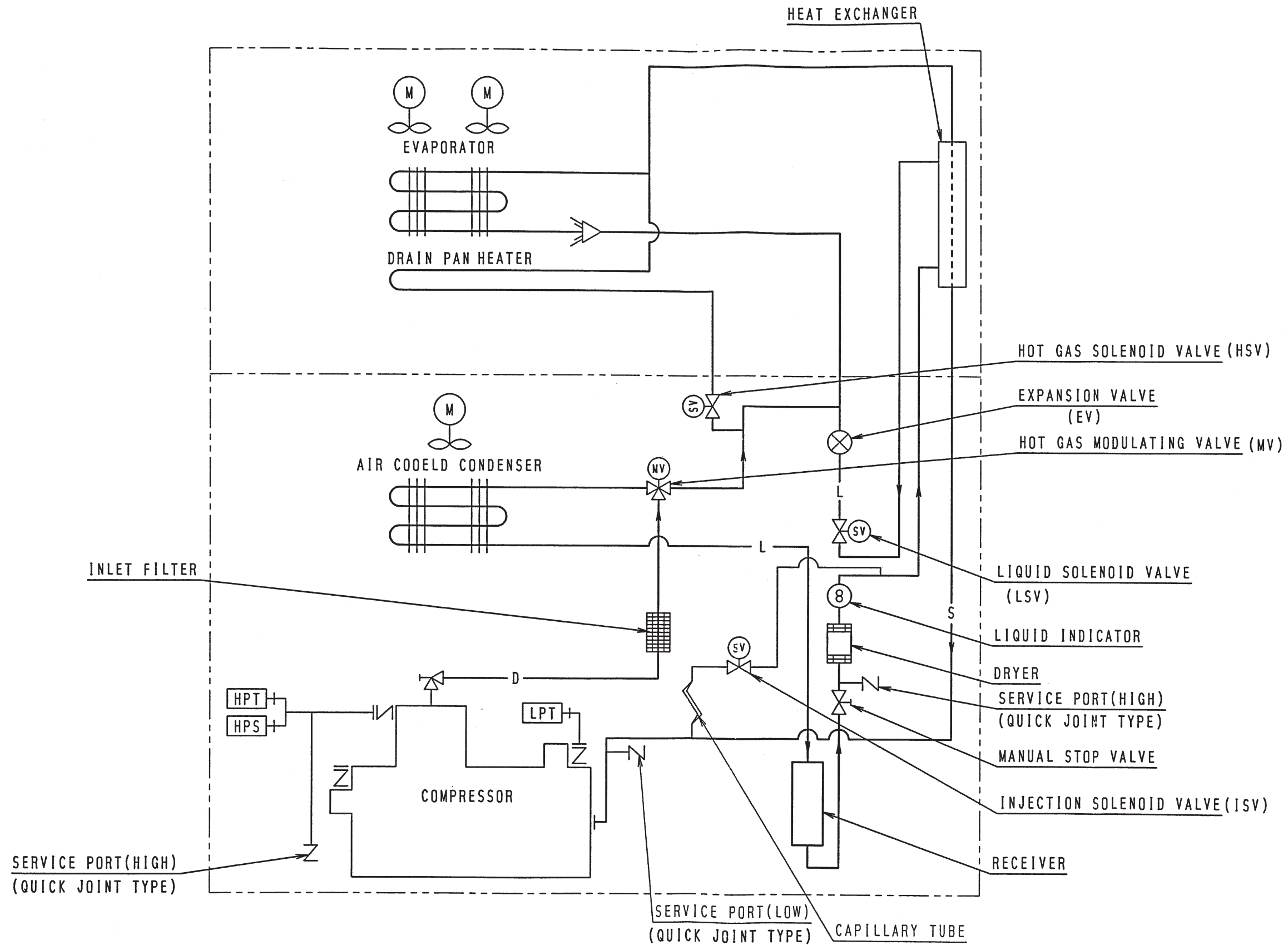
- ① アンロード電磁弁1 (USV1)
- ② アンロード電磁弁2 (USV2)

2. 配管系統図

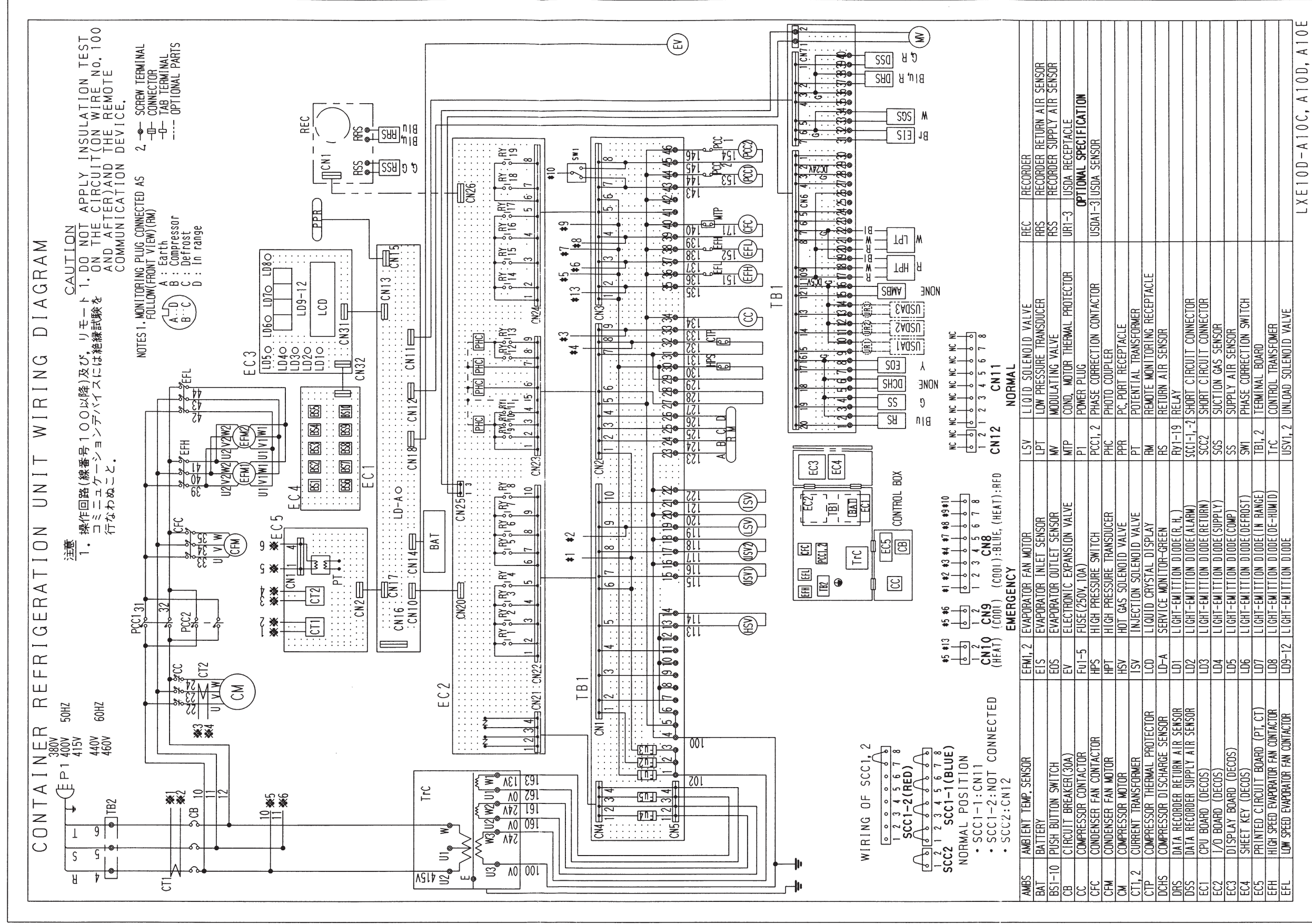
2-1. LXE10D-A10C、A10D、A10E、A10F



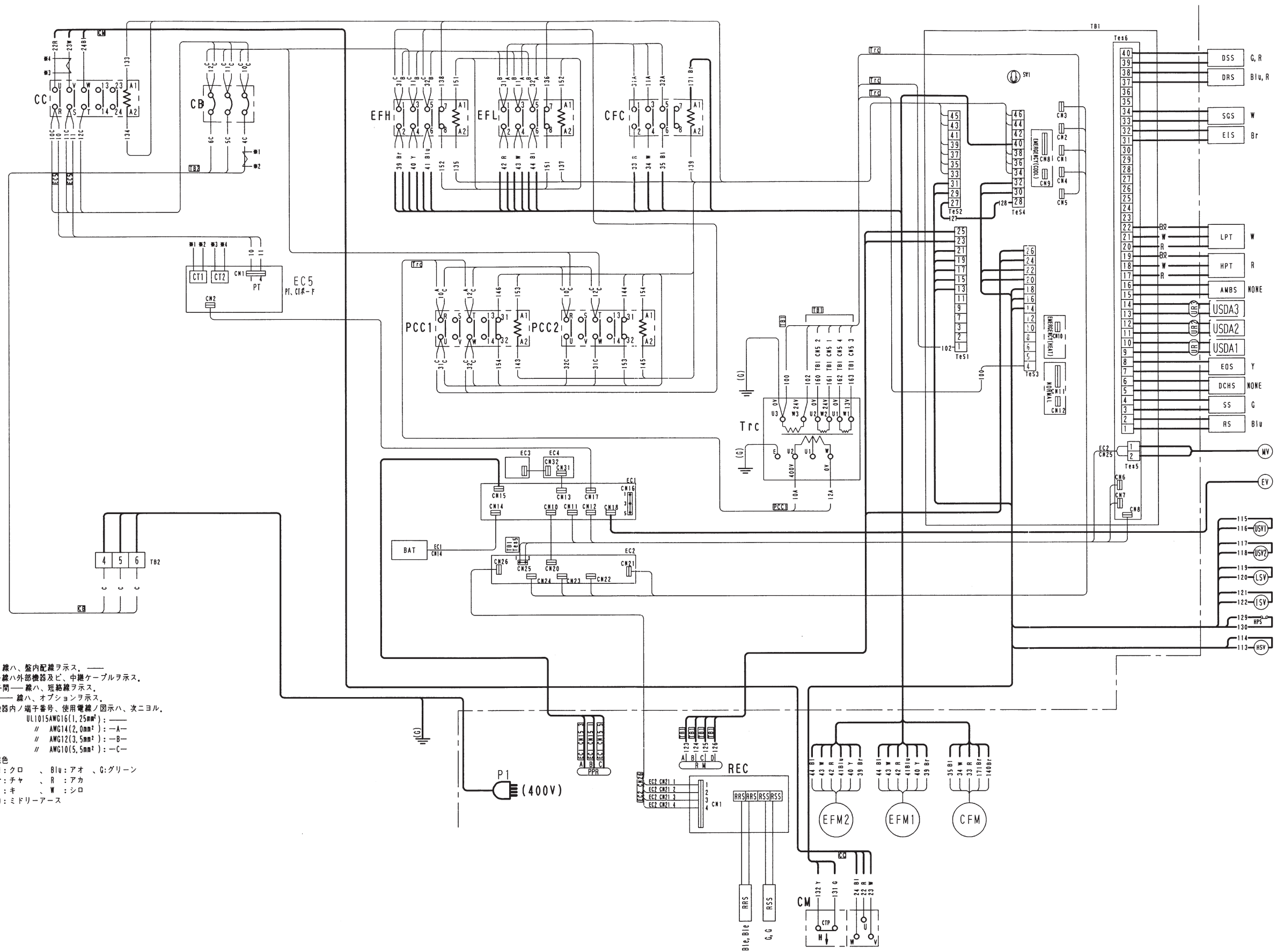
2-2. LXE10D-A10G



3. シーケンス



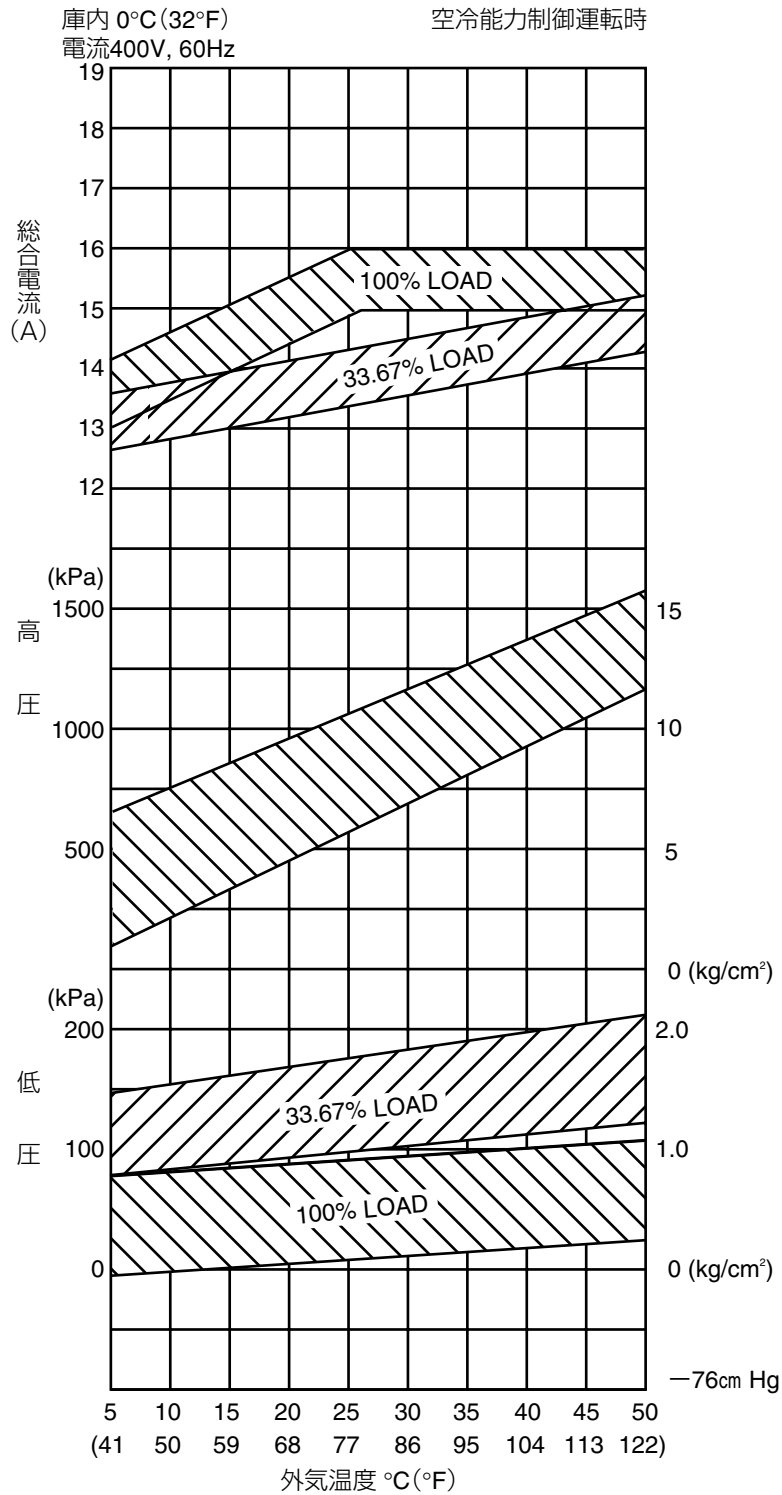
4. 実体配線図



配線要領

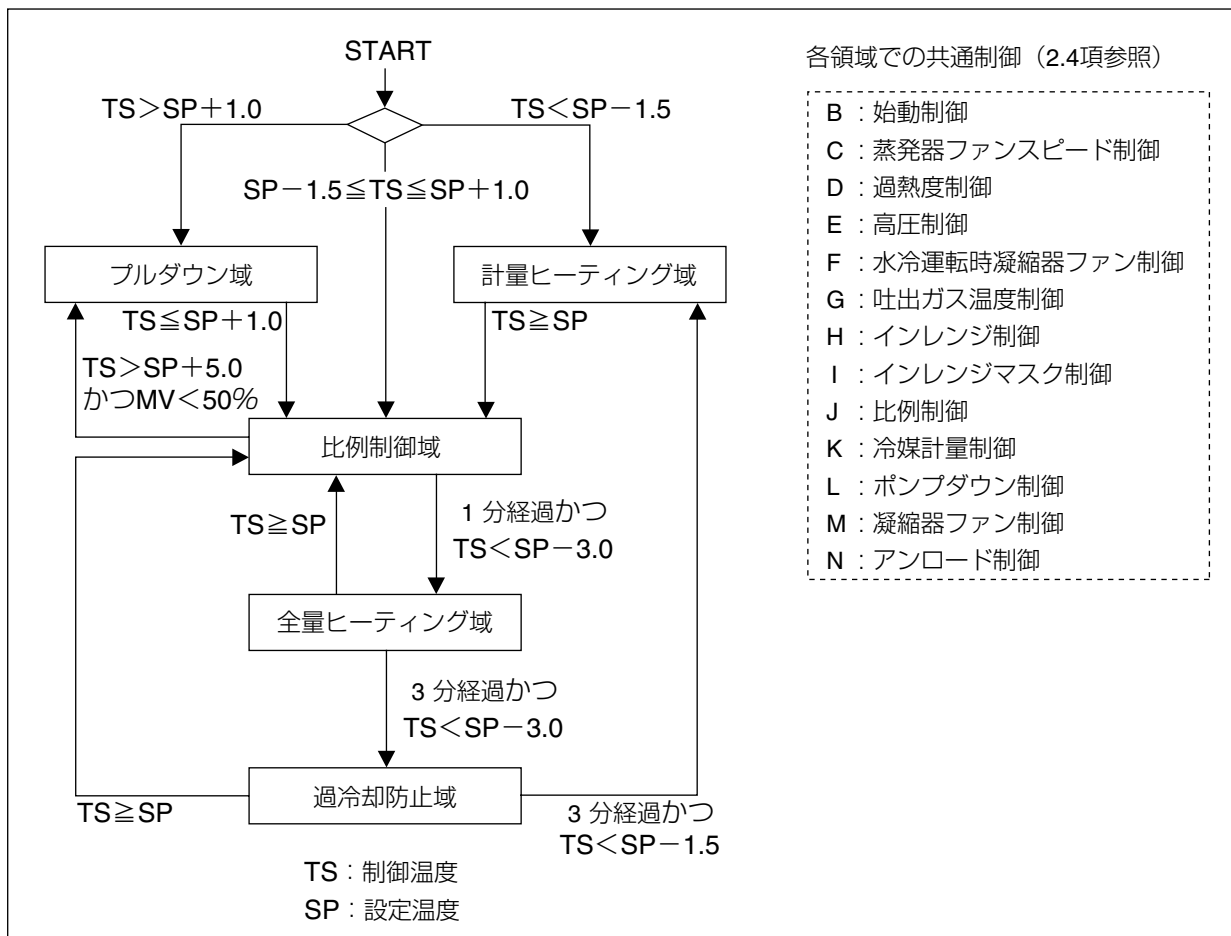
- 注) (1) 線ハ、盤内配線ヲ示ス、
 — 線ハ外部機器及ビ、中継ケーブルヲ示ス、
 端子間 — 線ハ、短絡線ヲ示ス、
 — 線ハ、オプションヲ示ス、
 (2) 各機器内ノ端子番号、使用電線ノ図示ハ、次ニ示ル、
 UL1015AWG16(1.25mm²): —
 // AWG14(2.0mm²): -A-
 // AWG12(3.5mm²): -B-
 // AWG10(5.5mm²): -C-
 (3) 配線色
 Bl: クロ、Blu: アオ、G: グリーン
 Br: チャ、R: アカ
 Y: キ、W: シロ
 (G): ミドリアース

5. 運転圧力と電流値



6. チルド、パーシャルフローズン運転（アンロード制御）

制御状態の遷移と共通制御



電磁開閉器と電磁弁の動作一覧

機器の名称			プルダウン	比例制御	全量 ヒーティング	過冷却防止	計量 ヒーティング
電 磁 開 閉 器	圧縮機	CC	○	○	○	×	○
	蒸発器ファン 高速	EFH	○	○	○	○	○
	蒸発器ファン 低速	EFL	×	×	×	×	×
	凝縮器ファン	CF	△	△	△	×	△
電 磁 弁	液電磁弁	LSV	○	○	○	×	×
	インジェクション電磁弁	ISV	△	△	×	×	△
	ホットガス三方電磁弁	HSV	×	×	×	×	○
	アンロード電磁弁1	USV1	×	△	×	×	×
	アンロード電磁弁2	USV2	×	△	×	×	×
比例制御弁開度		MV	0%	0.1~99.9%	100%	0%	100%
電子膨張弁		EV	400~2000 パルス	350~2000 パルス	500 パルス	500 パルス	500 パルス

注) ○ : 作動 × : 停止 △ : 制御による

N：アンロード制御

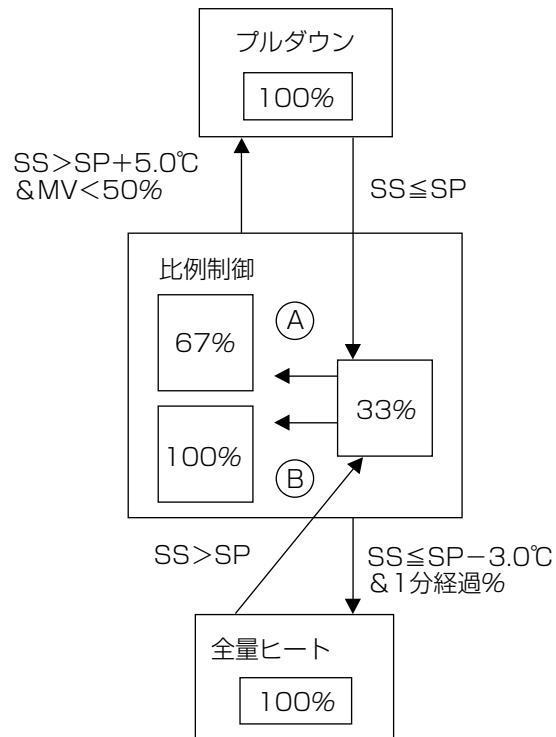
チルド運転時の消費電力削減のためアンロード制御を行います。

○制御概略

チルドモード：基本的に33%ロード運転ですが、庫内の熱負荷が多く設定温度を維持できない場合、次回デフロスト開始まで67%ロード運転に移動します。

○詳細制御

チルドモード：



上記以外は標準機と同じ

遷移条件

Ⓐ： $SS > SP + 0.5^{\circ}C$ & 10分経過

Ⓑ： $SS < SP - 0.5^{\circ}C$ & 10分経過

パーシャルモード：67%ロード運転のみ。

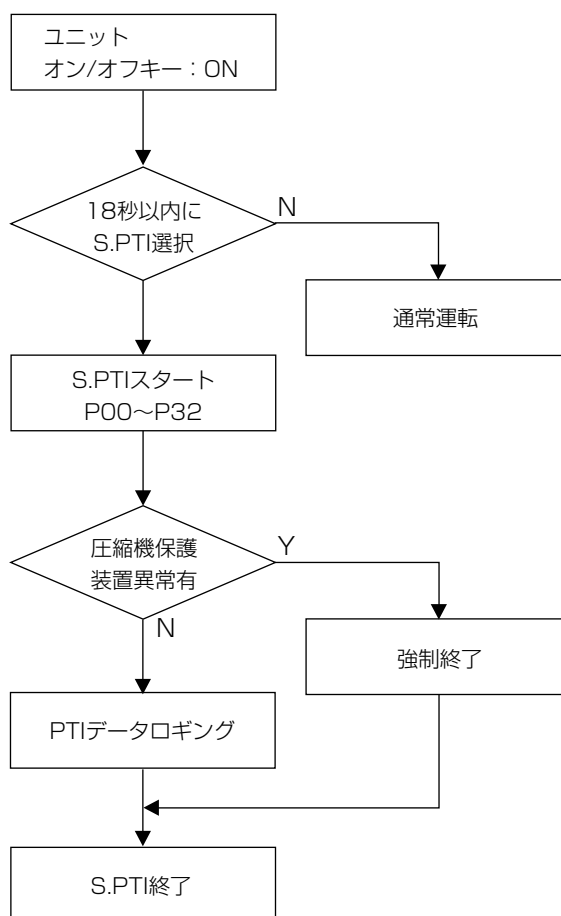
7. S.PTI

- 電源投入から18秒以内に、S.PTIを選択するとステップP00～P32を実行します。(LEDへ表示します)
また、センサ表示モードの内容をキー操作にて表示できます。

- ステップ表示と内容

ステップ	内 容
P00	基本データの記録 (コンテナ番号、年月日、時刻、圧縮機積算運転時間、外気温度)
P02	全センサのアラームのチェック
P04	電源状態 (電圧、周波数) のチェック
P05	始動チェック
P06	高圧圧力開閉器 (HPS) のOFF値、ON値をチェック
P08	ポンプダウンのチェック
P10	弁洩れのチェック ・液電磁弁 (LSV) ・インジェクション電磁弁 (ISV) ・比例制御弁 (MV)
P12	空気センサ (SS、RS) の精度をチェック
P14	圧力センサ (HPT、LPT) の精度をチェック
P16	蒸発器ファン的高速・低速運転をチェック
P18	アンロード運転 ・アンロード電磁弁 1 (USV1) をONする。
P20	アンロード電磁 1, 2 (USV1, 2) チェック
P22	逆相運転チェック ・庫外ファン回転の目視チェック
P24	アンロード電磁弁 2 (USV2) チェック
P26	標準プルダウン運転
P28	逆相運転チェック ・凝縮器ファンの回転を目視チェック
P29	電子膨張弁チェック
P30	インジェクション電磁弁 (ISV) 開閉をチェック
P32	ホットガス三方電磁弁 (HSV) の開閉をチェック

- S.PTI フローチャート動作



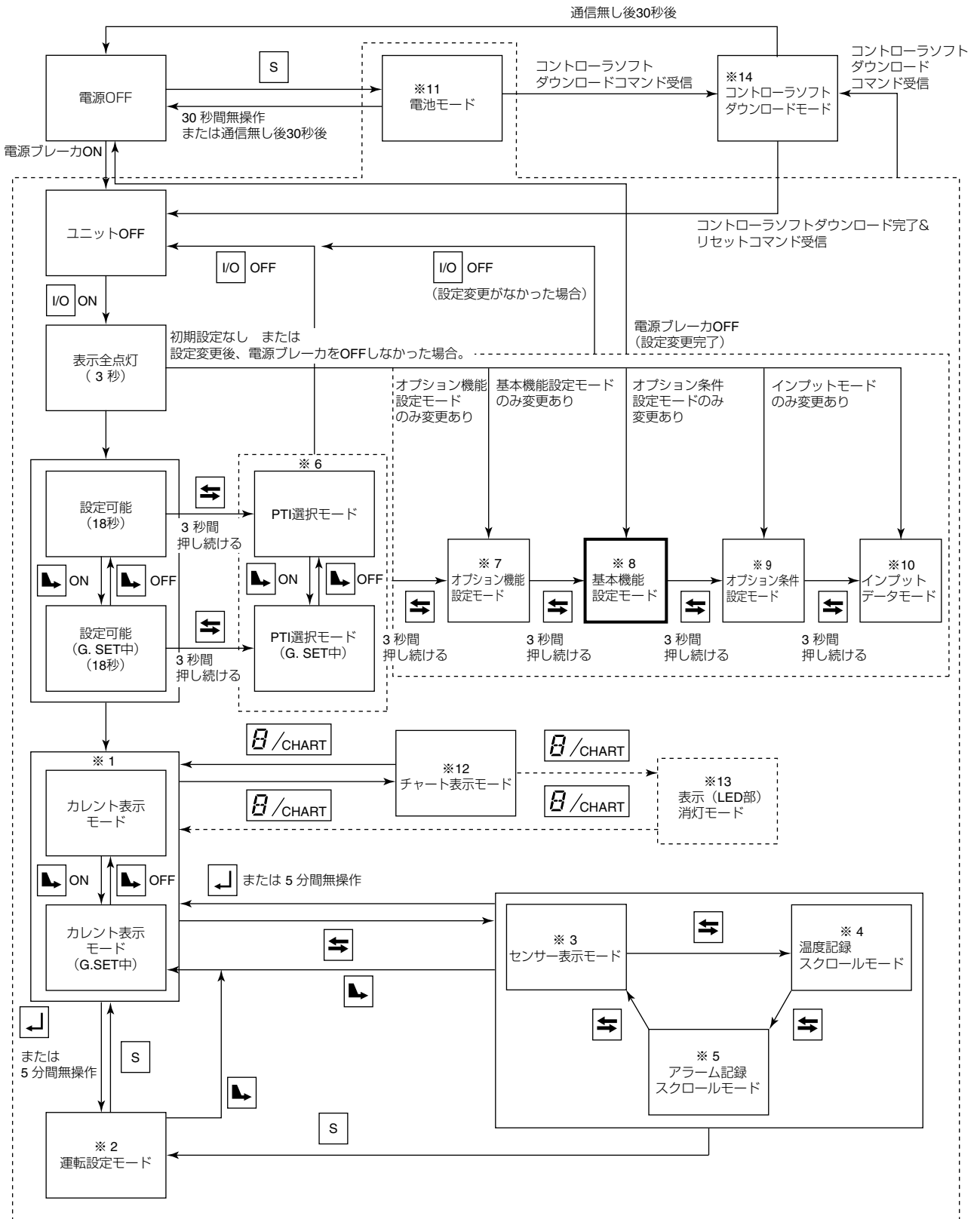
8. PTI（使用前点検）中のアラーム一覧

自動PTI中のアラームは、通常運転中に発生するもの以外に、PTI点検項目によるものがあります。自動PTIによるアラームは、J***で表示し、通常運転中のものと区分しています。コントローラパネルに表示しないアラームもありますがPTIレポートにて確認することができます。

チェック番号 (LED表示)	チェック内容	アラーム表示 (LED表示)	異常内容	S.PTI	F.PTI	記 事			
P00	基本データチェック	表示しない	基本データの消失	↑	↑				
P02	全センサチェック	通常運転と同じ	基本データの消失						
P04	電源チェック	表示しない	基本データの消失						
P05	始動チェック	J051	圧縮器異常						
P06	HPSチェック	J061	OFF値が異常						
	//	J062	ON（復帰）しない						
	//	J063	ON値が異常						
	//	J064	高圧が上昇しない						
	//	J065	高圧が下がらない						
P08	ポンプダウンチェック	J081	ポンプダウンできない						
P10	液電磁弁チェック	J101	弁が漏れる						
P12	RS、SS精度チェック	J121	両センサの精度が悪い						
P14	HPT、LPT精度チェック	J141	両センサの精度が悪い						
P16	蒸発器ファンチェック	J161	蒸発器ファンが異常						
P18	アンロード運転チェック	表示しない	P20, P24で判定						
P20	アンロード電磁弁 1, 2 チェック	J201	アンロード電磁弁 1, 2 異常						
P22	逆相運転チェック	J221	蒸発器ファン結線異常						
P24	アンロード電磁弁 2 チェック	J241	アンロード電磁弁 2 異常						
P26	運転チェック	表示しない	P28で判定						
P28	蒸発器ファン逆転チェック	J281	蒸発器ファン結線異常						
P29	電子膨張弁チェック	J291	ポンプダウンできない						
P30	インジェクション電磁弁チェック	J301	インジェクション電磁弁異常						
P32	ホットガス三方電磁弁チェック	J321	ホットガス三方電磁弁異常						
P50	プルダウン能力チェック	J501	外気温度条件外				↓	↓	
P50	0℃制御チェック	J502	プルダウン時間超過						
P60	0℃制御チェック	表示しない							
P70	プルダウン能力チェック	J701	プルダウン時間超過						
P80	-18℃制御チェック	表示しない							
P90	デフロストチェック	J901	開始条件範囲外						
	基本データチェック	J902	デフロスト時間超過						

9. 表示モード遷移表

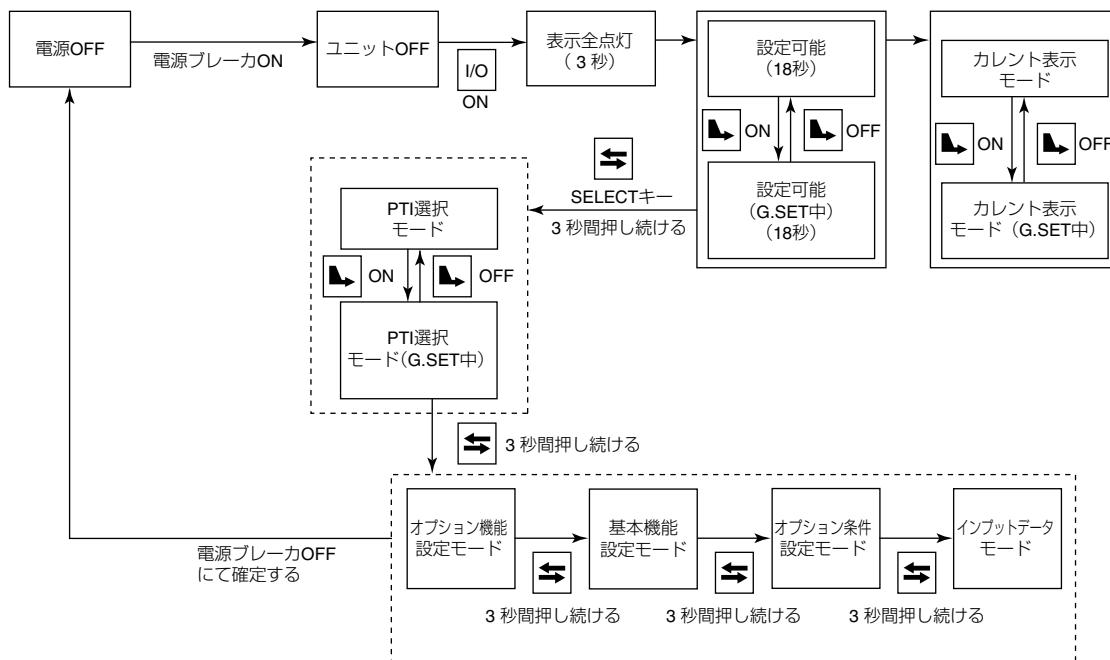
本ユニットでは「基本機能設定モード」が変わります。



8. 基本機能設定モード

下記項目の設定ができます。

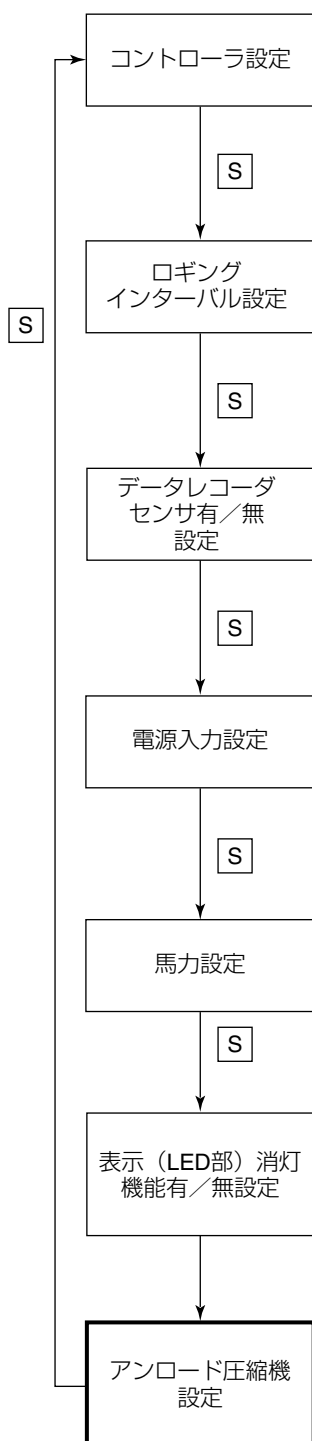
コントローラ設定 (DECOS-Ⅲa/DECOS-Ⅲb)、ロギングインターバル設定、データレコーダセンサ有/無設定、電源入力設定、馬力設定、表示 (LED部) 消灯有/無設定、アンロード圧縮機設定
＜表示モードの移行方法＞



<操作方法>

[S]キーを押すごとに表示が変わります。

確定する時は、一度、電源ブレーカをOFFしてください。



コントローラの設定を行うときは、LCD画面に「dECOS-3」と表示しているときに、LED画面に表示された「A」、「b」から選択します。「A」、「b」は[△]キーまたは、[▽]キーを押すごとに表示が変わります。確定するときは、[↵]キーを押します。DECOS-Ⅲaは、「A」、DECOS-Ⅲbは、「b」です。

ロギングインターバルの設定を行うときは、LCD画面に「LOG INT」と表示しているときに、LED画面に表示された「15」、「30」、「60」から選択します。数字の単位は分です。「15」、「30」「60」は[△]キーまたは、[▽]キーを押すごとに表示が変わります。確定するときは、[↵]キーを押します。

データレコーダセンサ有/無の設定を行うときは、LCD画面に「REC SEN」と表示しているときに、LED画面に表示された「ON (有)」、「OFF (無)」から選択します。「ON (有)」、「OFF (無)」は[△]キーまたは、[▽]キーを押すごとに表示が変わります。確定するときは、[↵]キーを押します。

電源入力の設定を行うときは、LCD画面に「OC-SET」と表示しているときに、LED画面に表示された「Sing」、「dUAL」から選択します。「Sing」、「dUAL」は[△]キーまたは、[▽]キーを押すごとに表示が変わります。確定するときは、[↵]キーを押します。

馬力の設定を行うときは、LCD画面に「HP」(Horse Power)と表示しているときに、LED画面に表示された「5」、「10」から選択します。「5」、「10」は[△]キーまたは、[▽]キーを押すごとに表示が変わります。確定するときは、[↵]キーを押します。

表示(LED部)消灯機能有/無の設定を行うときは、LCD画面に「dISP」と表示しているときに、LED画面に表示された「ON (消灯機能有)」、「OFF (消灯機能無)」から選択します。「ON (消灯機能有)」、「OFF (消灯機能無)」は[△]キーまたは、[▽]キーを押すごとに表示が変わります。確定するときは、[↵]キーを押します。

アンロード圧縮機の設定を行うときは、LCD画面に「COMP」と表示しているときに、LED画面に表示された「100 (アンロードなし)」、「33 (アンロードあり)」から選択します。「100 (アンロードなし)」、「33 (アンロードあり)」は[△]キーまたは、[▽]キーを押すごとに表示が変わります。確定するときは、[↵]キーを押します。

注：この設定を「ON (消灯機能有)」にし、[CHART]キーを2回押すことにより、コントローラの表示部のLED部を消灯させることが可能です。この設定を「OFF (消灯機能無)」にしている場合は、[CHART]キーを2回押しても、コントローラの表示部のLED部を消灯させることができません。

●詳細は、「13 表示(LED部)消灯モード」を参照ください。
電源ブレーカ(CB)をOFFしないと設定が確定されません。

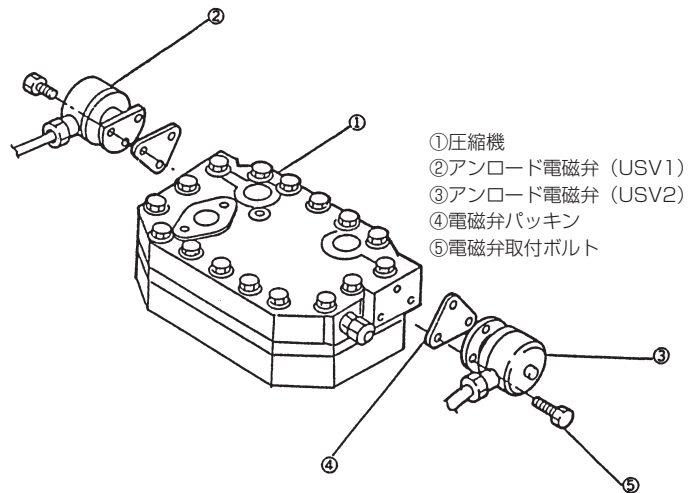
10. アンロード電磁弁 (USV1, 2)

●SB39

●電源 AC24V, 50/60Hz

USV1と2はコントローラーからの信号によりON-OFFする。USV1, 2と圧縮機の運転モードは下表を参照下さい。

	USV 1	USV 2
100% □ード	OFF	OFF
67% □ード	ON	OFF
33% □ード	ON	ON

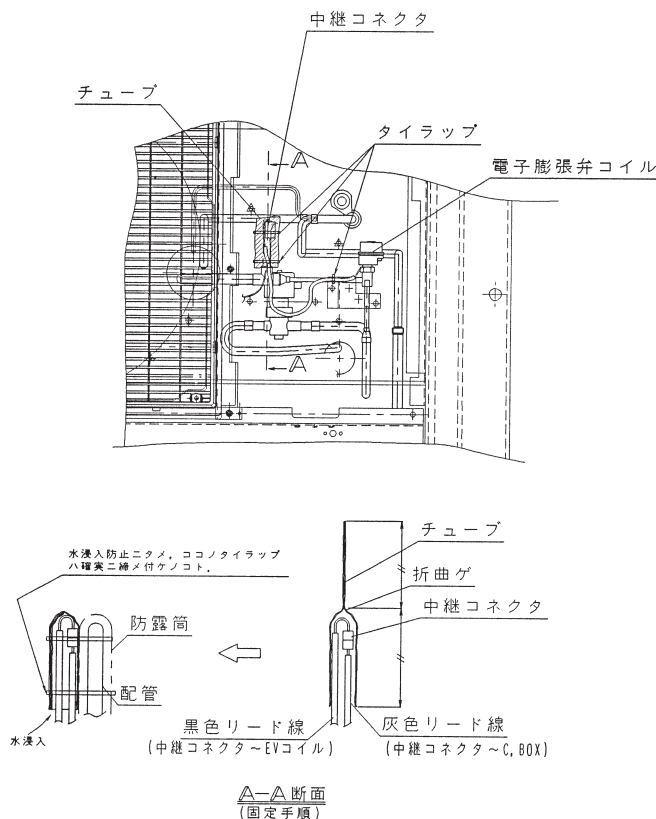


11. 電子膨張弁

本ユニットは電子膨張弁コイルのリード線に中継コネクタを採用しております。

コイル交換時、中継コネクタを取り外して容易に交換出来ます。

中継コネクタは防水仕様でないため、下記要領にて中継コネクタを防水処理して下さい。



注意

コイル交換後、本体とコイルを固定しているロックナット部をシール剤でシールして下さい。

<https://daikin-p.ru>

Spare parts list

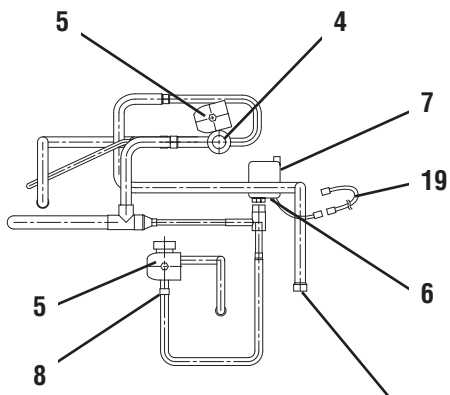
パーツリスト編

(The parts which are different from that of the standard model only are described)

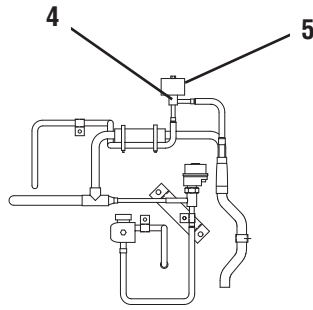
(標準品と異なる部品のみ記載)

The parts which are different from that of the standard model only are described in this manual. Regarding the items which are not described in this manual, refer to Parts List (TR97-11C) as well.

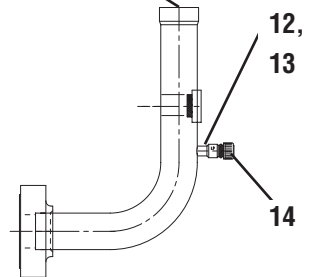
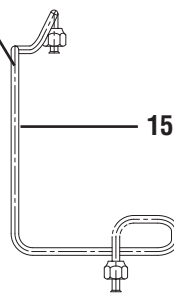
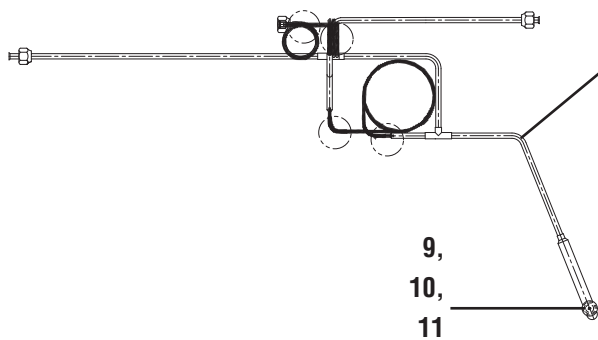
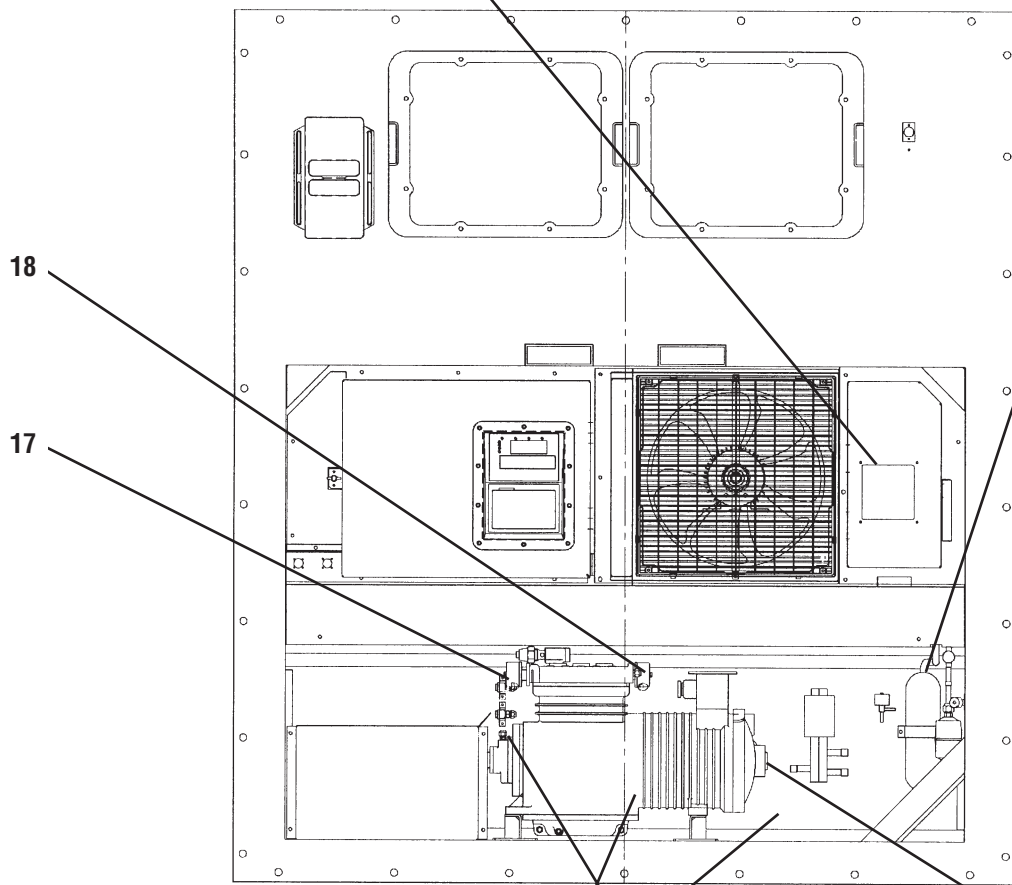
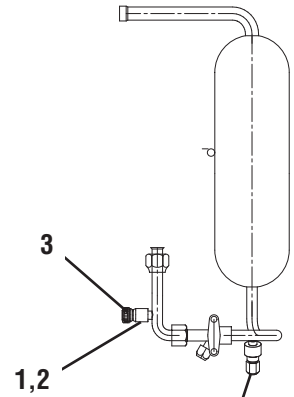
本書は標準機と異なる箇所のみ記載しておりますので、本書に記載なき事項は別発行パーツリスト（TR97-11C）を併せて参照下さい。



In case 3way solenoid valve
3方電磁弁の場合



In case 2way solenoid valve
2方電磁弁の場合

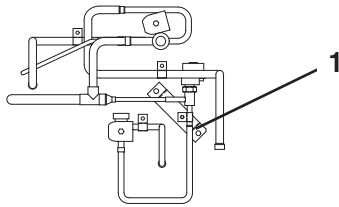


Parts related with the unit (outside) 1
庫外関連部品 1

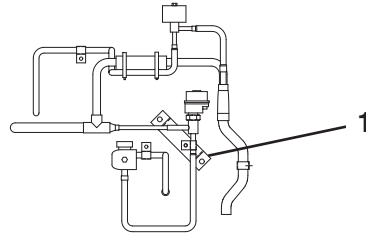
NO. 符号	PARTS NO. 部品番号	PARTS NAME	部 品 名 称	DWG. NO. 図面番号	TYPE 形 式	SPECIFICATION 仕 様	QTY/UNIT 1台当りの所要数					REMARKS 備 考
							C	D	E	F	G	
1	1178850	Valve core	バルブコア	3P048905-1-KI			1	1	1	1	1	
2		Service valve body	サービスバルブ本体	3P048905-1-KA			1	1	1	1	1	
3	1175921	Service valve cap	サービスバルブキャップ	3P048905-1-KU			1	1	1	1	1	
4	1074516	IHV type 3 way solenoid valve body	IHV型3方電磁弁弁体	3SA52051-1	IHV0201, HSV		1	1	1	1		
4		2 way solenoid valve body	2方電磁弁本体	R3305099-1-KI	HSV						1	
5	0955287	Electronic expansion valve coil	電磁弁コイル	3P010453-1			2	2	2	2	2	
6	1125135	Motor operated valve body	E B M形電子膨張弁本体	2P033079-1-SU			1	1	1	1	1	
7	0954619	Electronic expansion valve coil	電子膨張弁コイル	2P010454-1			1	1	1	1	1	
8	0944566	NEV type solenoid valve body	NEV型電磁弁本体	R3305118-1	NEV-803DXF, LSV		1	1	1	1	1	
9	1178850	Valve core	バルブコア	3P048905-1-KI			1	1	1	1	1	
10		Service valve body	サービスバルブ本体	3P048905-1-KA			1	1	1	1	1	
11	1175921	Service valve cap	サービスバルブキャップ	3P048905-1-KU			1	1	1	1	1	
12	1178867	Valve core	バルブコア	3P048907-1-KI			1	1	1	1	1	
13		Service valve body	サービスバルブ本体	3P048907-1-KA			1	1	1	1	1	
14	1175914	Service valve cap	サービスバルブキャップ	3P048907-1-KU			1	1	1	1	1	
15		Oil injection piping	油インジェクション配管	2P055238-1			1	1	1	1	1	
16	1201844	Compressor (unloader type)	圧縮機 (アンロード型)	3H64QNLYE			1	1	1	1	1	
17	297133	Unloader solenoid valve ass'y USV1, 2	電磁弁ASS' Y、アンローダ用USV1, 2	3PC00716-2			2	2	2	2	2	
18	1271045	Unloader solenoid valve coil USV1, 2	電磁弁コイル、アンローダ用USV1, 2	4PC04025-2			2	2	2	2	2	
19	1266339	Wire harness (EV junction cable)	ワイヤハーネス (EV中継ケーブル)	3P059954-1			1	1	1	1	1	

• When ordering the parts whose No. are not shown in the PARTS NO. column, be sure to describe DWG. NO..

• 部品番号欄が空白になっている部品は、図面番号で、指示願います。
(TR01-17)

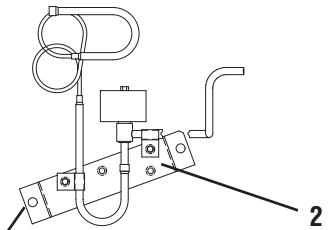
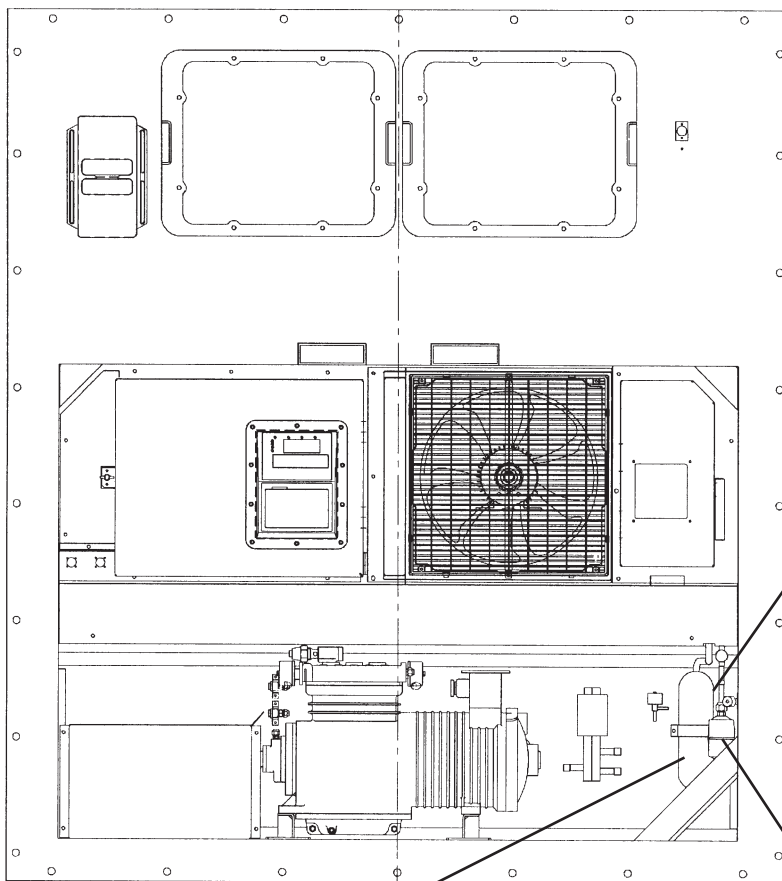


3方電磁弁タイプ
3way solenoid valve type

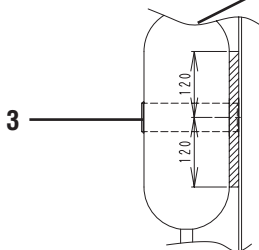


2方電磁弁タイプ
2way solenoid valve type

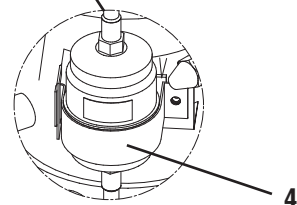
Expansion valve part detail
膨張弁部詳細



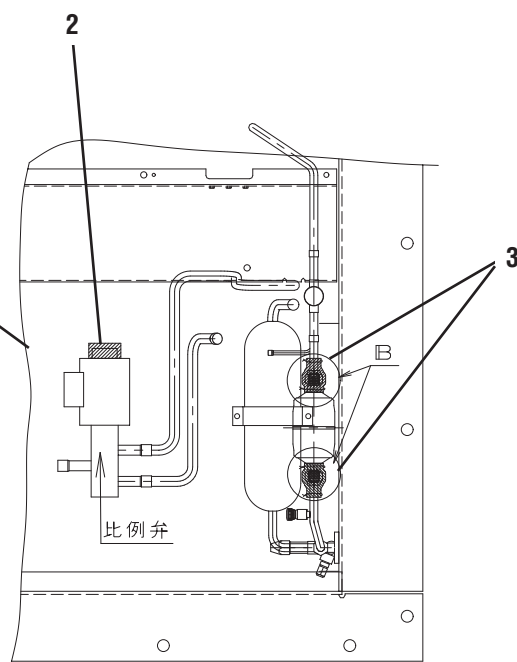
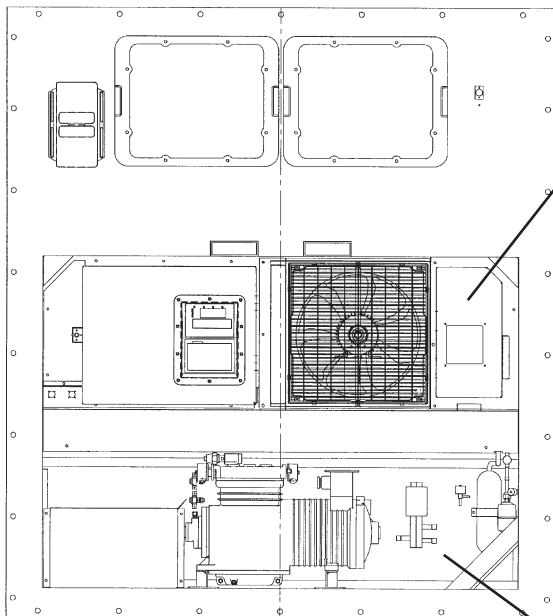
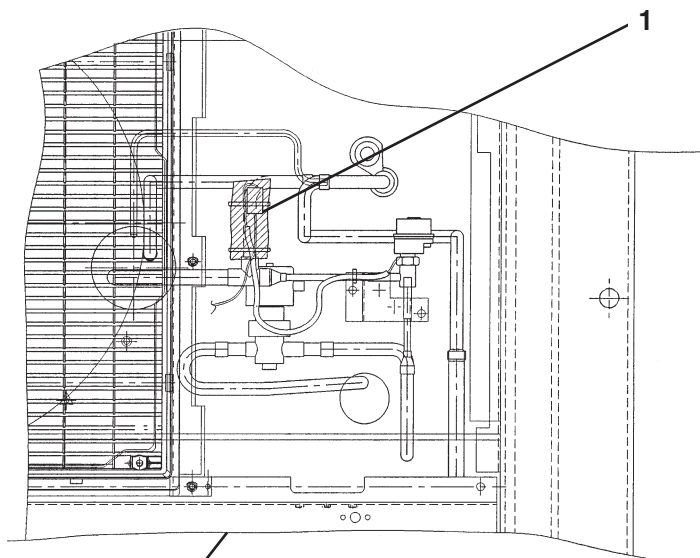
Injection solenoid valve detail
インジェクション電磁弁部詳細

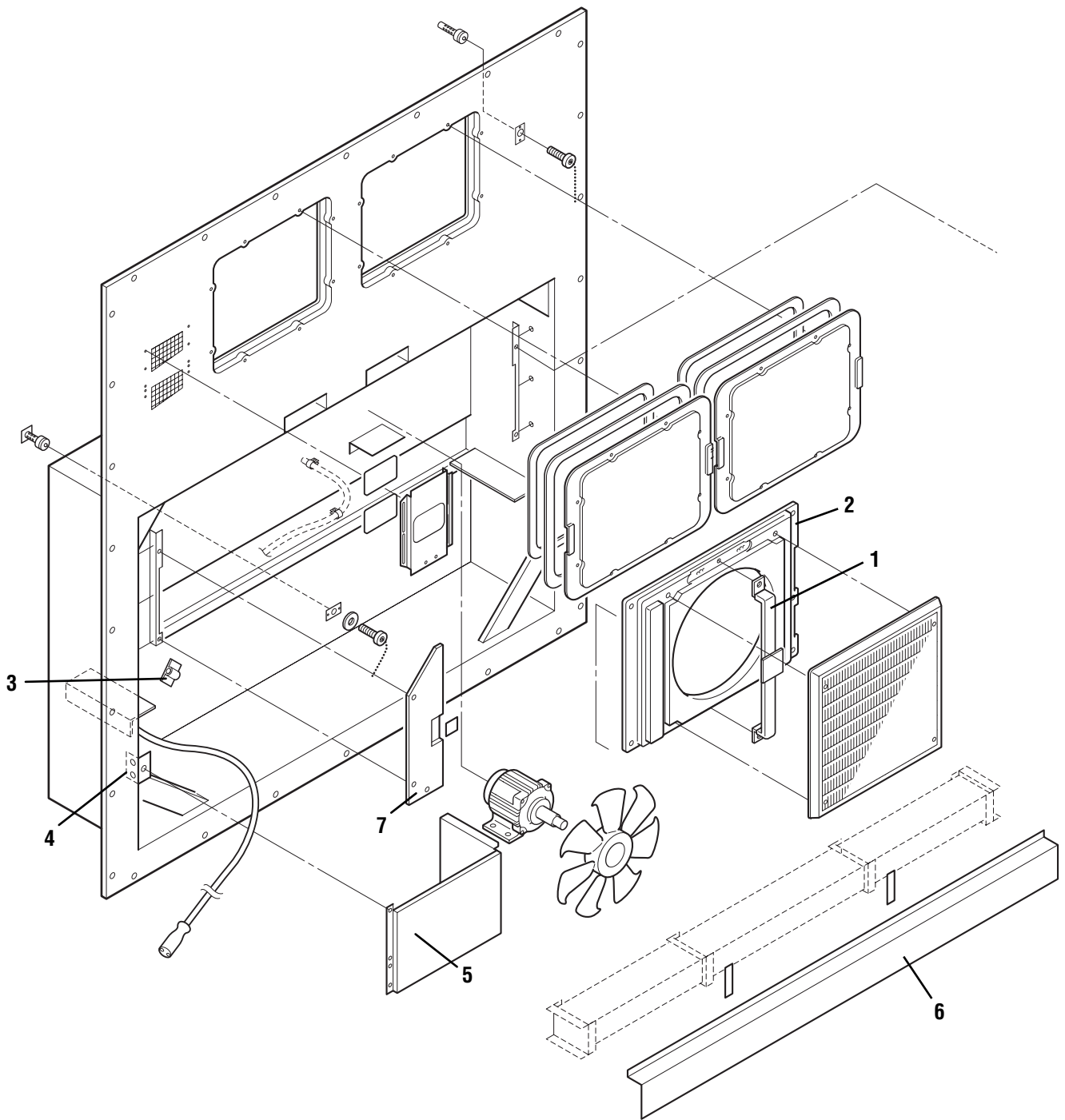


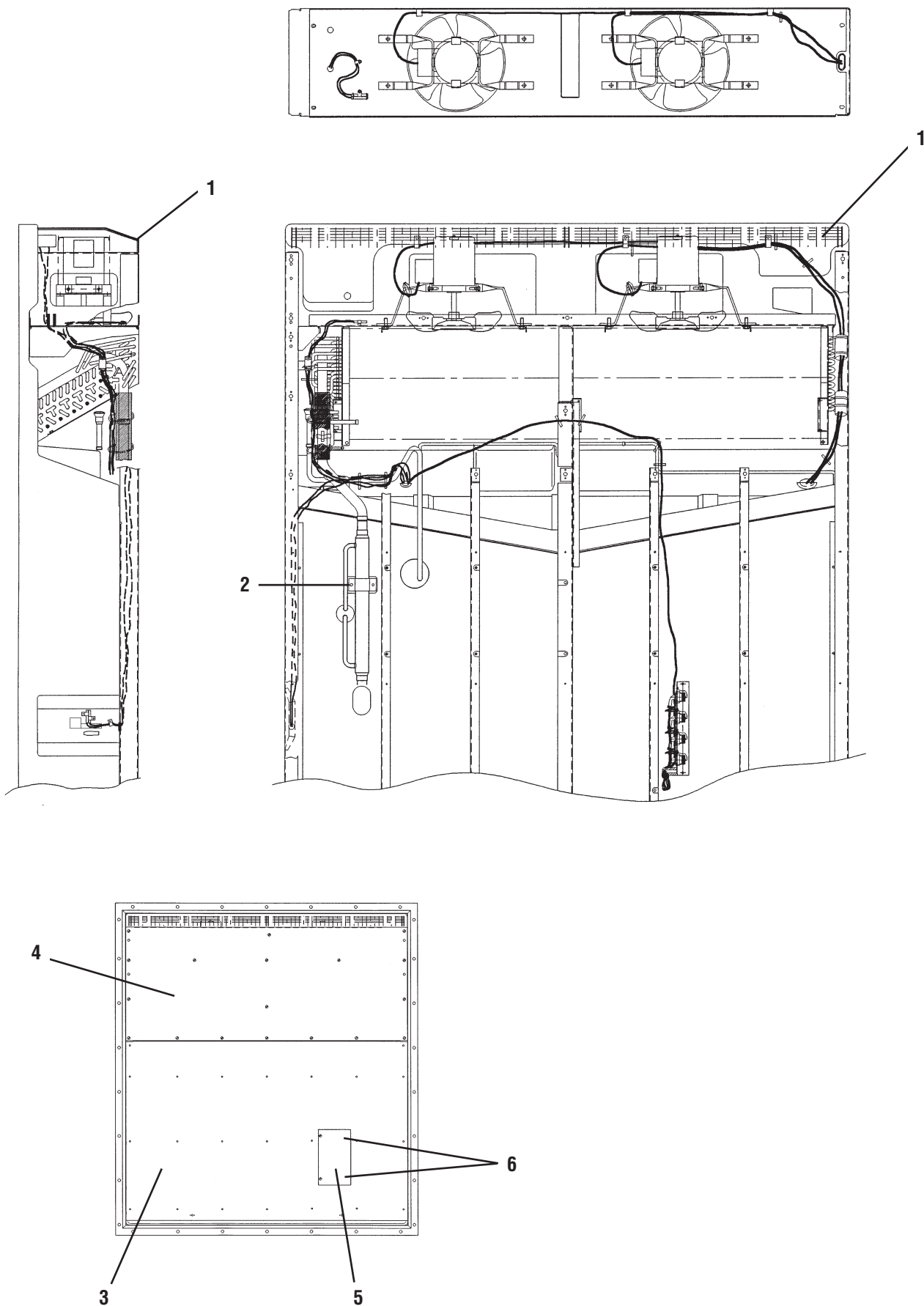
Receiver part detail
レシーバー部詳細

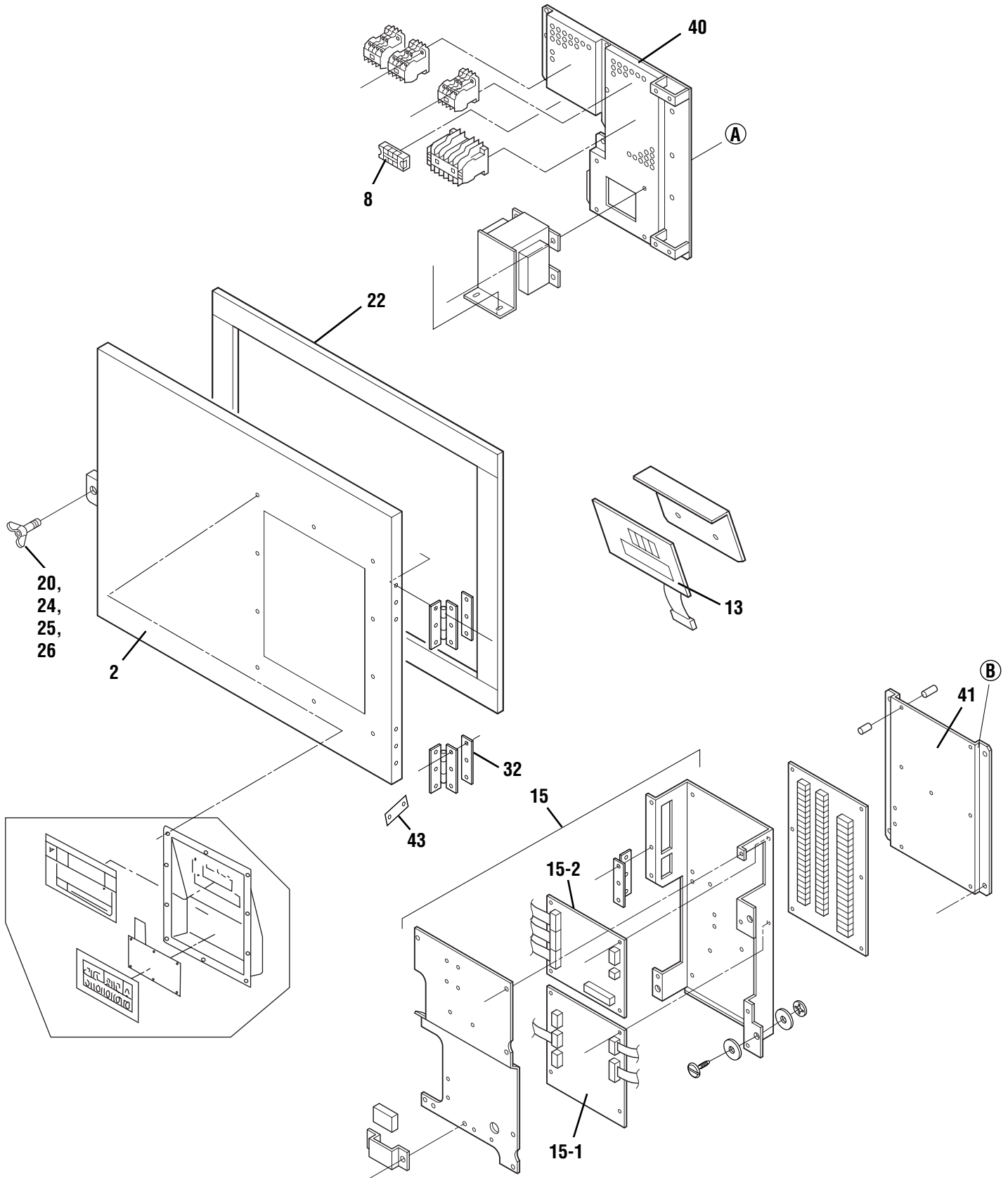


Dryer part detail
ドライヤー部詳細

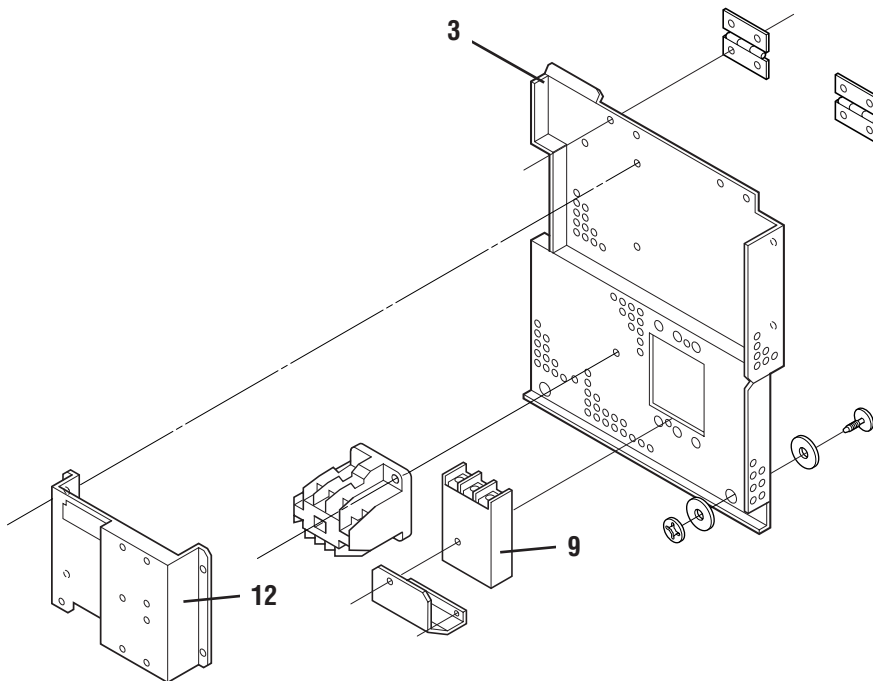
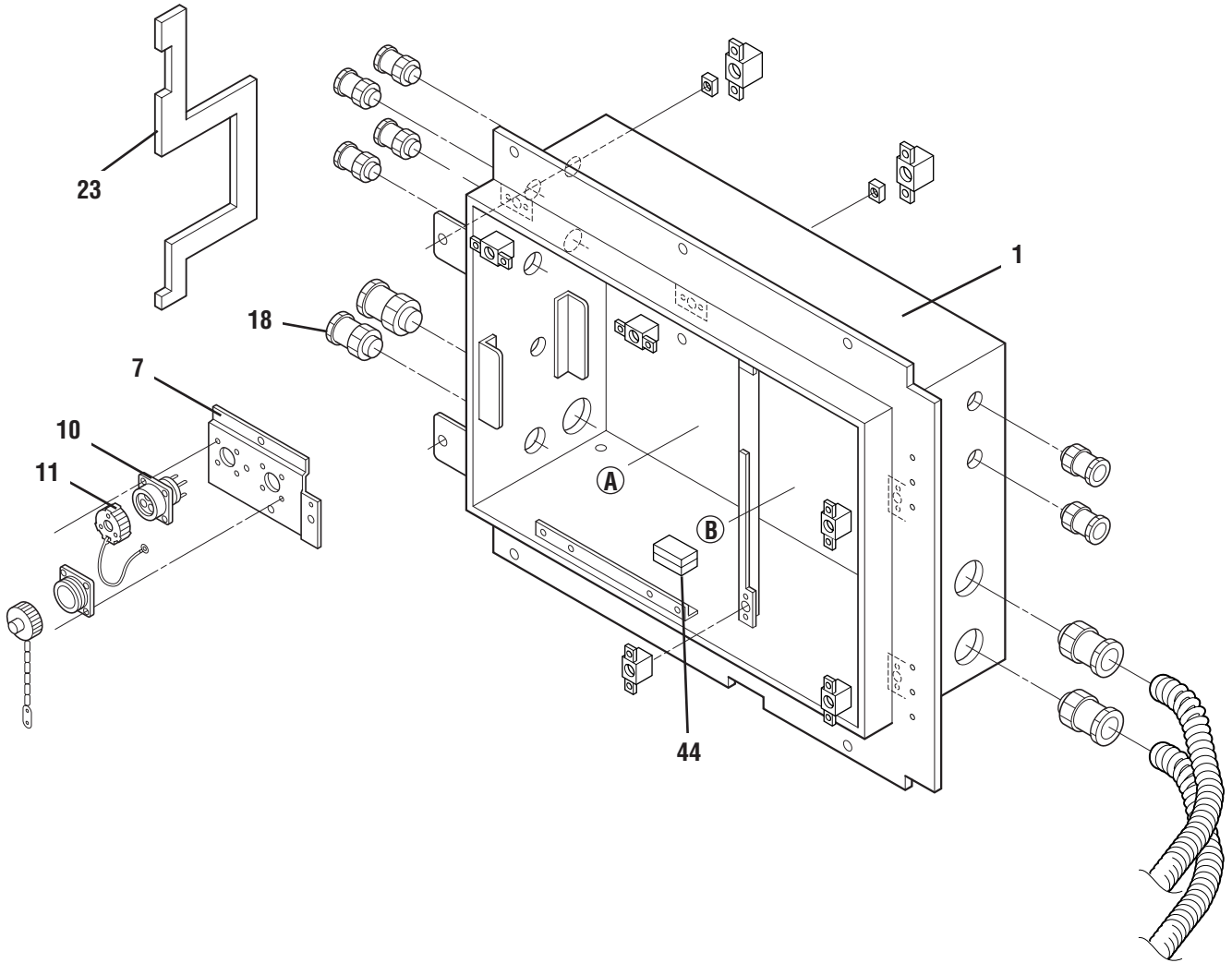








LXE10D-A10C、A10D



Control box
 コントロールボックス

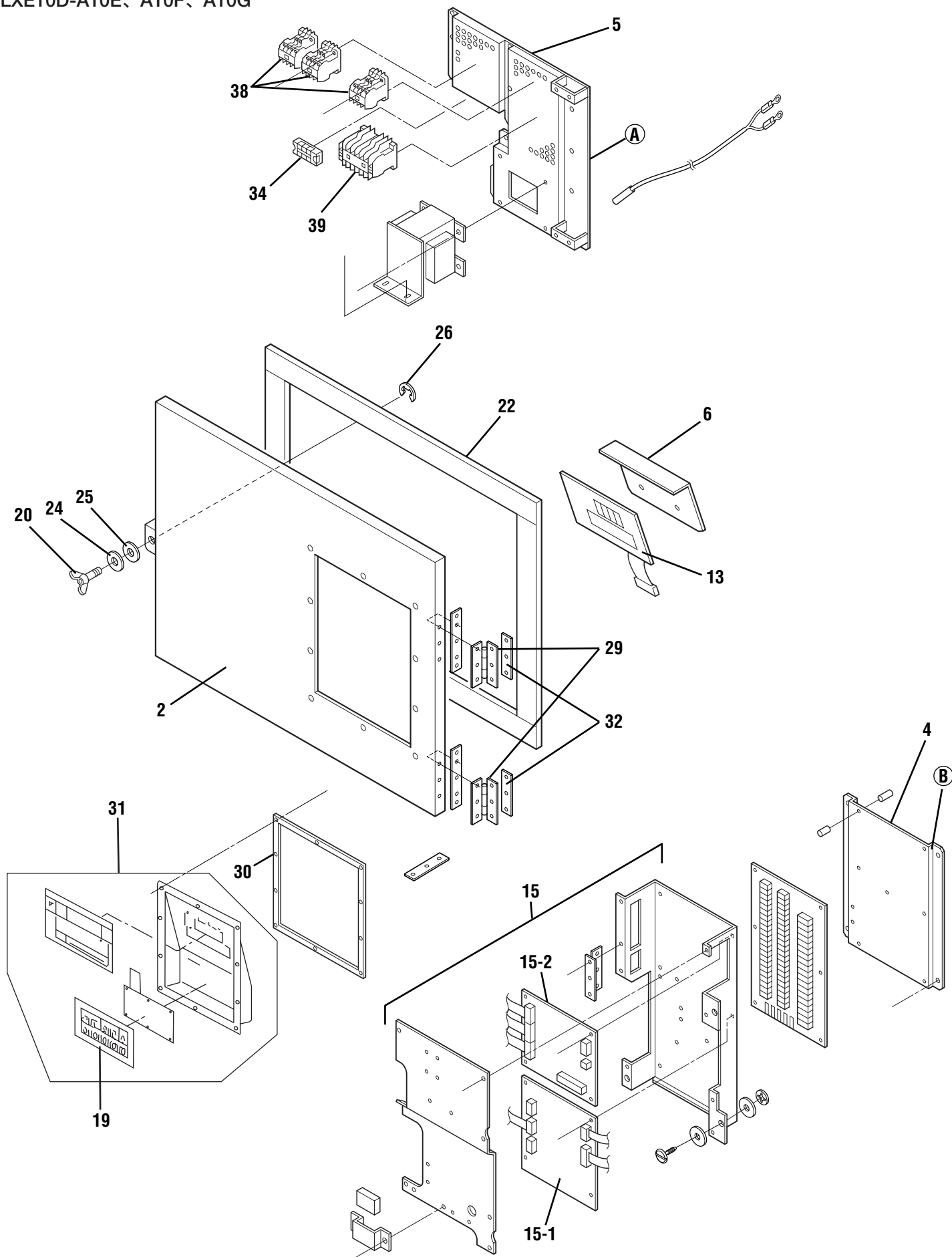
NO. 符号	PARTS NO. 部品番号	PARTS NAME 部品名称	DWG. NO. 図面番号	TYPE 形式	SPECIFICATION 仕様	QTY/UNIT 1台当りの所要数		REMARKS 備考	
						C	D		
1		C.box welding ass'y	C. BOX溶接組立品	2P044599-2			1	1	
2	1136382	C.box cover	コントロールボックス蓋	3P044580-1			1	1	
3		Blind plate (2)	機器取付板 (2)	2P044591-1			1	1	
7	1267527	Fixing plate PC port	パソコンポート固定板	4P044311-1			1	1	
8	660111	Terminal block	端子台	R3421183-2			1	1	
9	0432986	Circuit breaker (CB)	ノーフェーズブレーカ (CB)	3PA42438-1			1	1	
10	0991531	PC port connector	パソコンポートコネクタ	3P010803-1			1	1	
11	1270011	Personal computer port cover	パソコンポートカバー	3P010805-1			1	1	
12	0954633	PT/CT board	P T / C T ボード	2P010906-3			1	1	
13	1010815	Display board	表示基板	2P010368-2			1	1	
15		CPU & I/O board ass'y	C P U & I / O ボード組立品	3P015006-17			1	1	
15-1		CPU board	C P U ボード	2P010365-10			1	1	
15-2	0954594	I/O board	I / O ボード	2P010367-1			1	1	
18	0758657	Cable gland	電線グラウンド	3PA37599-7	SCL-18A ケーブルコネクタ		1	1	
20	1136421	Wing bolt control box cover	蝶ボルト(コントロールボックス蓋)	4P010750-2			1	1	
22	1136469	Rubber gasket	パッキン (C. BOX蓋)	4P003732-1			1	1	
23		Packing (C.box front plate)	パッキン (C. BOX前板)	4P007341-1			1	1	
24	844022	Plain washer	平座金	4SK07005-12			1	1	
25	1136438	Insulation sheet	絶縁シート (C. BOX蓋)	4P016059-1			1	1	
26	1136445	Retaining ring	E形止メ輪	4P016093-1			1	1	
32	1270035	Plate nut	プレートナット	4P010116-2	M5		1	1	
40		Mounting plate (1)	機器取付板 (1)	3P044598-1			1	1	
41	1267510	Mounting plate, terminal board	端子基板取付板	3P044791-1			1	1	
43	1136539	Clamp	クランプ金具	4P015574-2			3	3	
44	1267712	Clamp	クランプ金具	3P049495-1			1	1	

• When ordering the parts whose No. are not shown in the PARTS NO. column, be sure to describe DWG. NO..

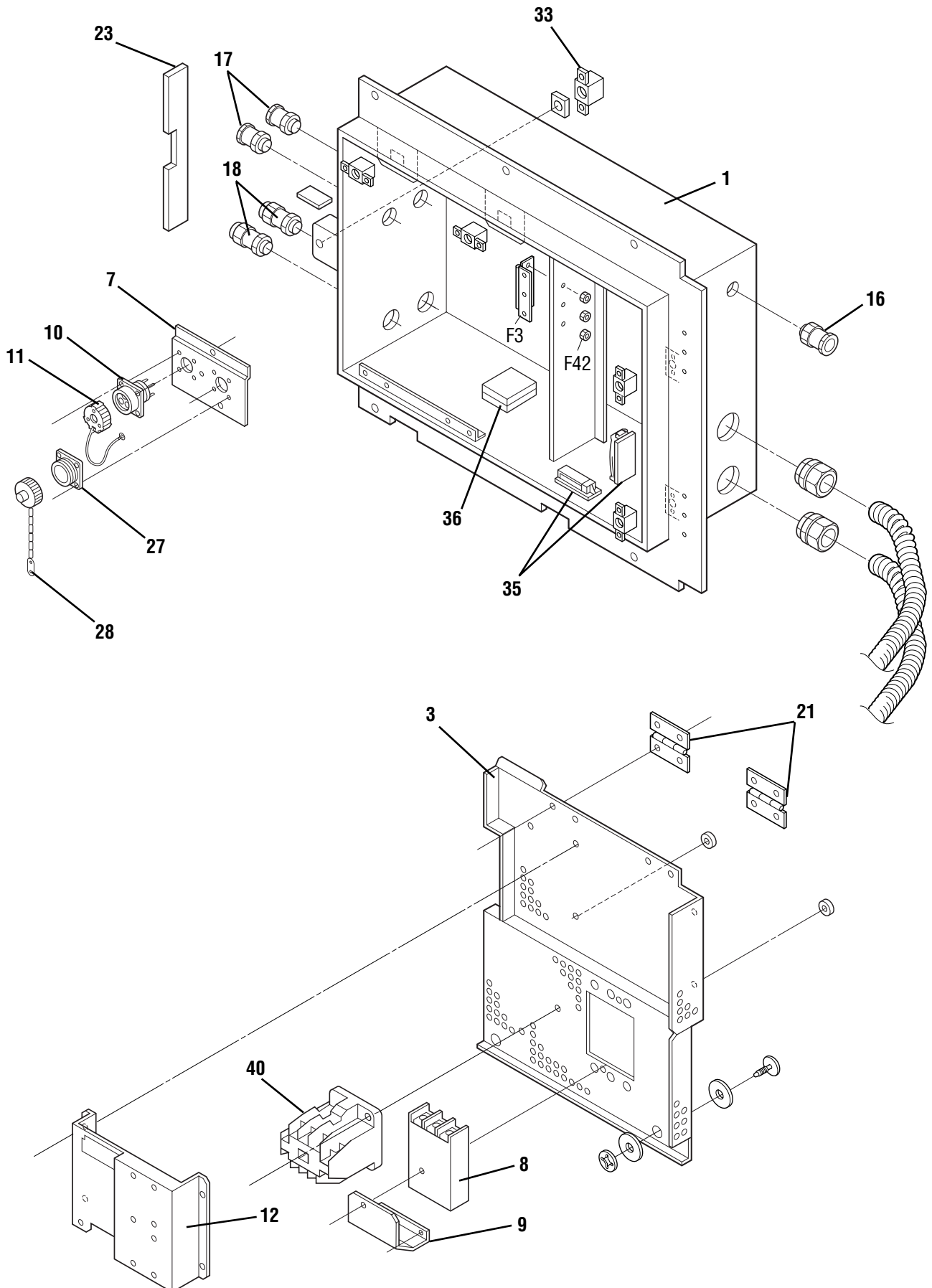
• 部品番号欄が空白になっている部品は、図面番号で、指示願います。
 (TR01-17)

Control box
コントロールボックス

LXE10D-A10E、A10F、A10G



LXE10D-A10E、A10F、A10G



Control box
 コントロールボックス

NO. 符号	PARTS NO. 部品番号	PARTS NAME 部品名称	DWG. NO. 図面番号	TYPE 形式	SPECIFICATION 仕様	QTY/UNIT 1台当りの所要数			REMARKS 備考	
						E	F	G		
1		C. box welding ass'y	C. BOX溶接組立品	2P044599-2			1	1	1	
2	1136382	C. box cover	コントロールボックス蓋	3P044580-1			1	1	1	
3		Blind plate (2)	機器取付板 (2)	2P044591-1			1	1	1	
4	1267510	Mounting plate, terminal board	端子基板取付板	3P044791-1			1			
5		Set plate (1)	機器取付板 (1)	3P044598-1			1	1	1	
6	1136399	Operation display cover	操作表示カバー	3P031494-1	t1.0		1	1	1	
7	1267527	Fixing plate, PC port	パソコンポート固定板	4P044311-1			1	1	1	
8	0432986	Circuit breaker (CB)	ノーフェーズブレーカ (CB)	3PA42438-1			1	1	1	
9		Protection sheet, barker	保護シート (ブレーカ)	4P021971-1			1	1	1	
10	0991531	PC port connector	パソコンポートコネクタ	3P010803-1			1			
11	1270011	Personal computer port cover	パソコンポートカバー	3P010805-1			1	1	1	
12	0954633	PT/CT board	P T / C T ボード	2P010906-3			1	1	1	
13	1010815	Display board	表示基板	2P010368-2			1	1	1	
15	1190386	Controller ass'y	コントローラー組立品	3P015006-15			1	1	1	
15-1	1176049	CPU board	C P U ボード	2P010365-9			1	1	1	
15-2	0954594	I/O board	I / O ボード	2P010367-1			1	1	1	
16	0758640	Cable gland	電線グランド	3PA37599-5	SCL-14A		1			
17	0758626	Cable gland	電線グランド	3PA37599-6	SCL-14B		2			
18	0758657	Cable gland	電線グランド	3PA37599-7	SCL-18A ケーブルコネクタ		2			
19	1267471	Operation name plate	操作銘板	2P030622-1	t0.25		1	1	1	
20	1136421	Wing bolt control box cover	蝶ボルト (コントロールボックス蓋)	4P010750-2			1	1	1	
21	1136166	Hinge	平蝶番	4P050161-1			2	2	2	
22	1136469	Rubber gasket	パッキン (C. BOX蓋)	4P003732-1			1	1	1	
23	1267705	Packing, control box front panel	パッキン (コントロールボックス前板)	4P011315-1			1	1	1	
24	844022	Plain washer	平座金	4SK07005-12			1	1	1	
25	1136438	Insulation sheet	絶縁シート (C. BOX蓋)	4P016059-1			1	1	1	
26	1136445	Retaining ring	E形止メ輪	4P016093-1			1	1	1	

• When ordering the parts whose No. are not shown in the PARTS NO. column, be sure to describe DWG. NO..

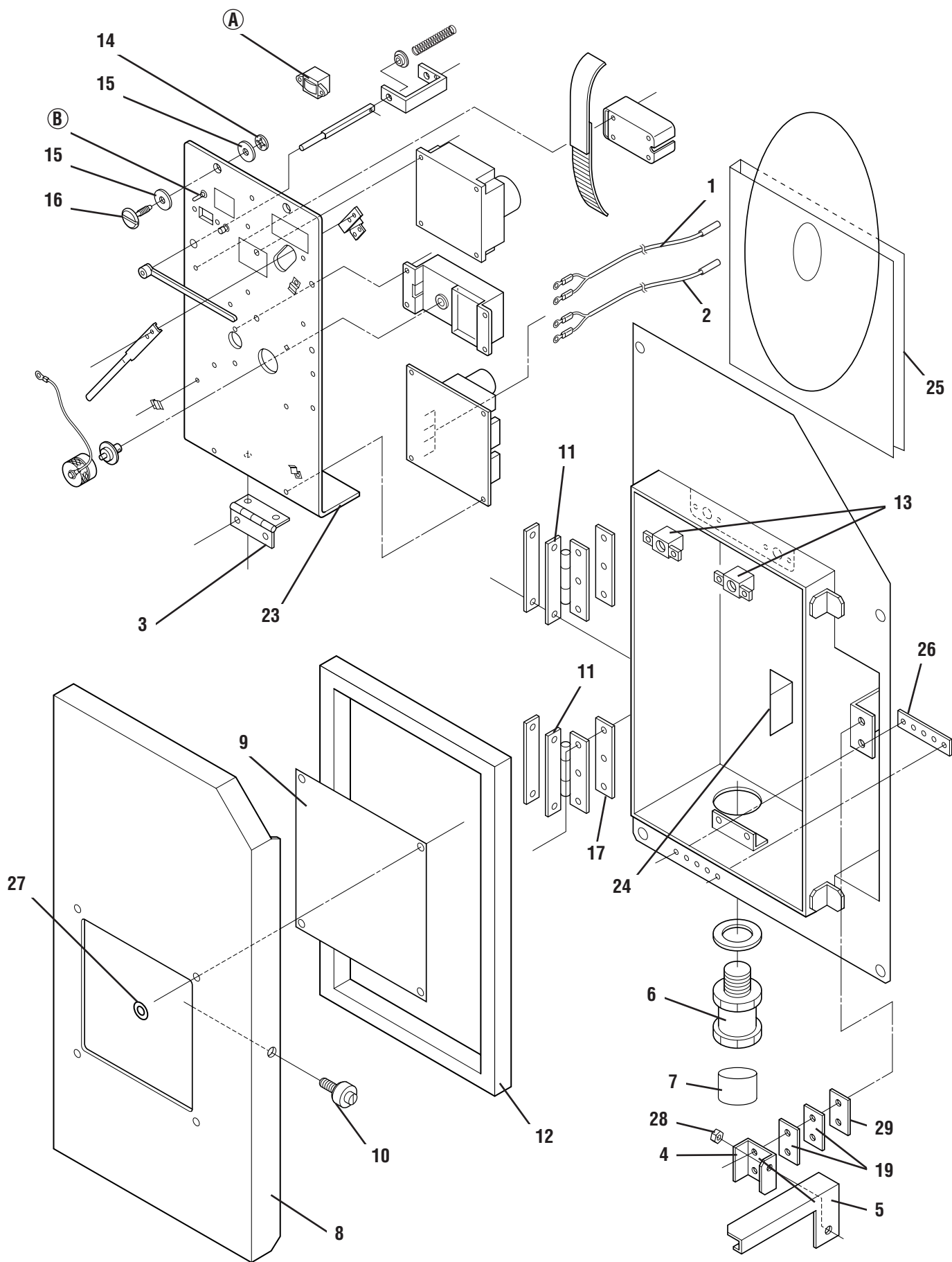
• 部品番号欄が空白になっている部品は、図面番号で、指示願います。
 (TR01-17)

Control box
コントロールボックス

NO. 符号	PARTS NO. 部品番号	PARTS NAME	部 品 名 称	DWG. NO. 図面番号	TYPE 形 式	SPECIFICATION 仕 様	QTY/UNIT 1台当りの所要数			REMARKS 備 考
							E	F	G	
27		Monitoring receptacle	モニタリングレセプタクル本体	3P044703-1-KI			1	1	1	
28	1267806	Cap, monitoring receptacle	モニタリングレセプタクルキャップ	3P044703-1-KA			1	1	1	
29	1136407	Hinge (control box cover)	平蝶番(コントロールボックス蓋)	4P021346-1			3	3	3	
30	1128949	Packing (resin panel)	パッキン (樹脂パネル)	3P030317-1			1	1	1	
31		Membrane switch	シートキー	3P035564-1	樹脂パネル付	with resin panel	1			
32	1136414	Patch plate nut	当板ナット	4P044898-2			4	4	4	
33	1267419	Plate nut hold plate	プレートナット押工板	4P010870-1			1	1	1	
34	660111	Terminal block	端子台	R3421183-2			1	1	1	
35	1136539	Clamp	クランプ金具	4P015574-2			3	3	3	
36	1267712	Clamp	クランプ金具	3P049495-1			1	1	1	
38	617584	Magnetic contactor (for Fans)	電磁接触器 (ファン用)	3PA10849-3	24V PAK-6J31C		3	3		
38	1198931	Magnetic contactor (for Fans)	電磁接触器 (ファン用)	3P055568-1					3	
39	0444338	Magnetic contactor	電磁接触器	3SA42279-3			1	1		
39	1198924	Magnetic contactor	電磁接触器	3P055567-1					1	
40	617583	Magnetic contactor (Compressor)	電磁接触器 (圧縮機)	3PA10848-1			1	1		
40	1198917	Magnetic contactor (Compressor)	電磁接触器 (圧縮機)	3P055566-1	24V PAK35J-S536				1	

• When ordering the parts whose No. are not shown in the PARTS NO. column, be sure to describe DWG. NO..

• 部品番号欄が空白になっている部品は、図面番号で、指示願います。
(TR01-17)

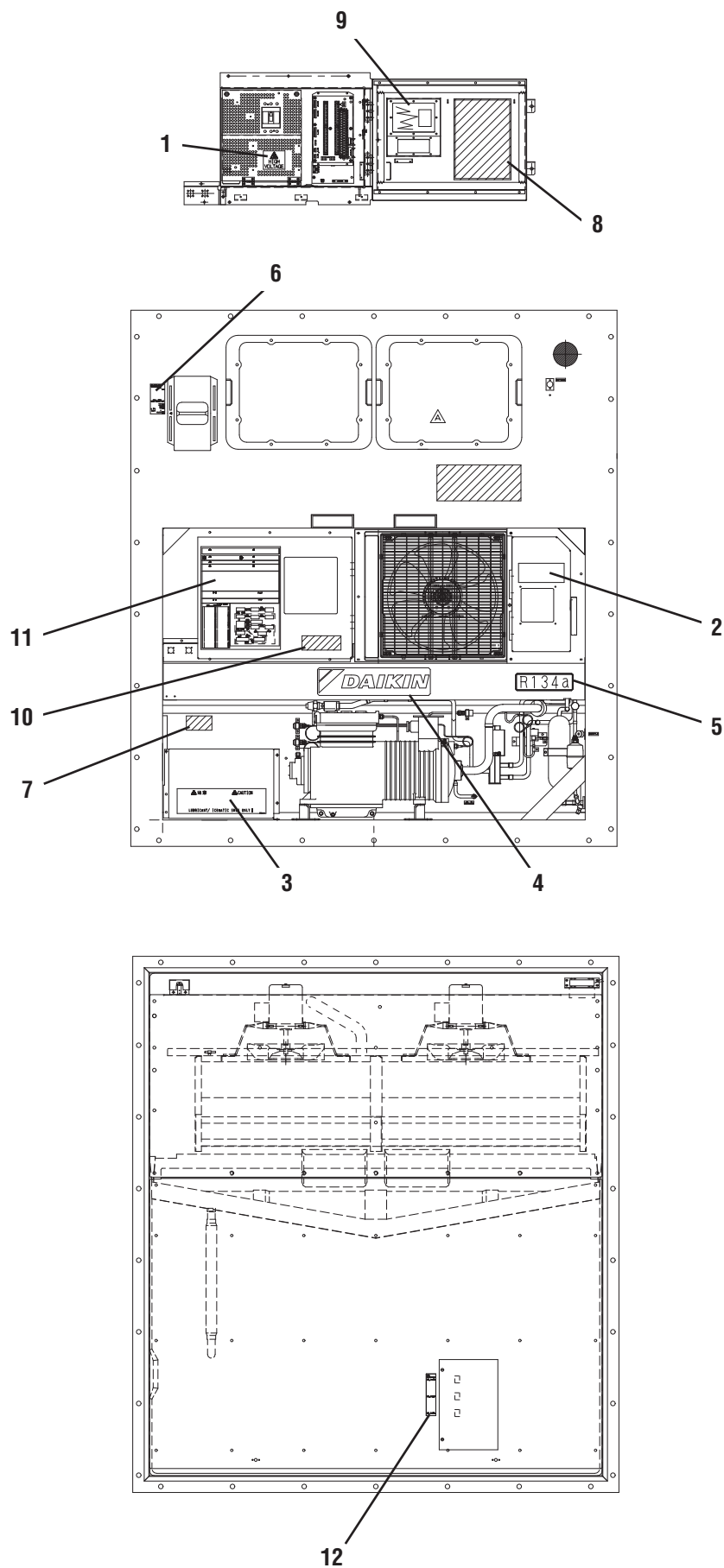


Recorder box
レコーダボックス

NO. 符号	PARTS NO. 部品番号	PARTS NAME 部品名称	DWG. NO. 図面番号	TYPE SPECIFICATION 形式仕様	QTY/UNIT 1台当りの所要数					REMARKS 備考	
					C	D	E	F	G		
1	0798307	Sensor (RSS)	センサー (RSS)	3PA61769-4	ST9503-4 (Green, Green)	1	1	1	1	1	
2	0798282	Sensor (RRS)	センサー (RRS)	3PA61769-2	ST9503-2 (Blue, Blue)	1	1	1	1	1	
3	1136104	Hinge	平蝶番	4P043349-1		1	1	1	1	1	
4	1273445	Fixing plate, quick lock lever	ワンタッチ金具取付板	4P006369-1		1	1	1	1	1	
5	1136111	Quick lock lever	ワンタッチ金具	4P043377-1		1	1	1	1	1	
6	0773771	Cable gland	電線グラウンド	3PA37599-10	SCL-22B	1	1	1	1	1	
7	1267844	Grand rubber bush	グラウンドゴムブッシュ	4P032156-1		1	1	1	1	1	
8	1135156	Cover (recorder)	蓋 (レコーダ)	3P043633-1		1	1	1	1	1	
9	1183511	Inspection window	点検窓	4P005883-1		1	1	1	1	1	
10	0907093	Roller, quick lock lever	ワンタッチ金具用ローラ	4PA51277-1		1	1	1	1	1	
11	1136096	Hinge, cover	蓋締付蝶番	4P043069-1		2	2	2	2	2	
12	1211175	Packing (cover)	パッキン (蓋)	4P006431-1		1	1	1	1	1	
13	860015	Universal nut	自在ナット	R4713188-1		2	2	2	2	2	
14	840002	Drop out prevention washer	脱落防止座金	R4718607-6		2	2	2	2	2	
15	860005	Washer, speed bolt	スピードボルト用座金	R4713334		4	4	4	4	4	
16	860031S	Speed bolt	スピードボルト	R4714824-3		2	2	2	2	2	
17	874014	Patch plate nut	当板ナット	R3715992-33		2	2	2	2	2	
19	0907101	Spacer	スペーサ	4PA51278-1		2	2	2	2	2	
23	1021985	Electronic temperature recorder	電子式レコーダ	2P021722-6	DER9601A	1	1	1	1	1	
24	1267907	Sealing material	シール材	4P049613-1		1	1	1	1	1	
25	1267921	Protection sheet, recording chart	保護シート	4P015666-1		1	1	1	1	1	
26	1136414	Patch plate nut	当板ナット	4P044898-2		1	1	1	1	1	
27	0907055	Seal washer (Inspection window)	シール座金 (点検窓)	4PA21941-4		4	4	4	4	4	
28	833301	Nylon nut	ナイロンナット	R4716460-3	M6	1	1	1	1	1	
29	0907125	Sealed sheet	絶縁シート (ワンタッチ金具)	4PA52417-1	t0.075±0.01	1	1	1	1	1	

• When ordering the parts whose No. are not shown in the PARTS NO. column, be sure to describe DWG. NO..

• 部品番号欄が空白になっている部品は、図面番号で、指示願います。
(TR01-17)



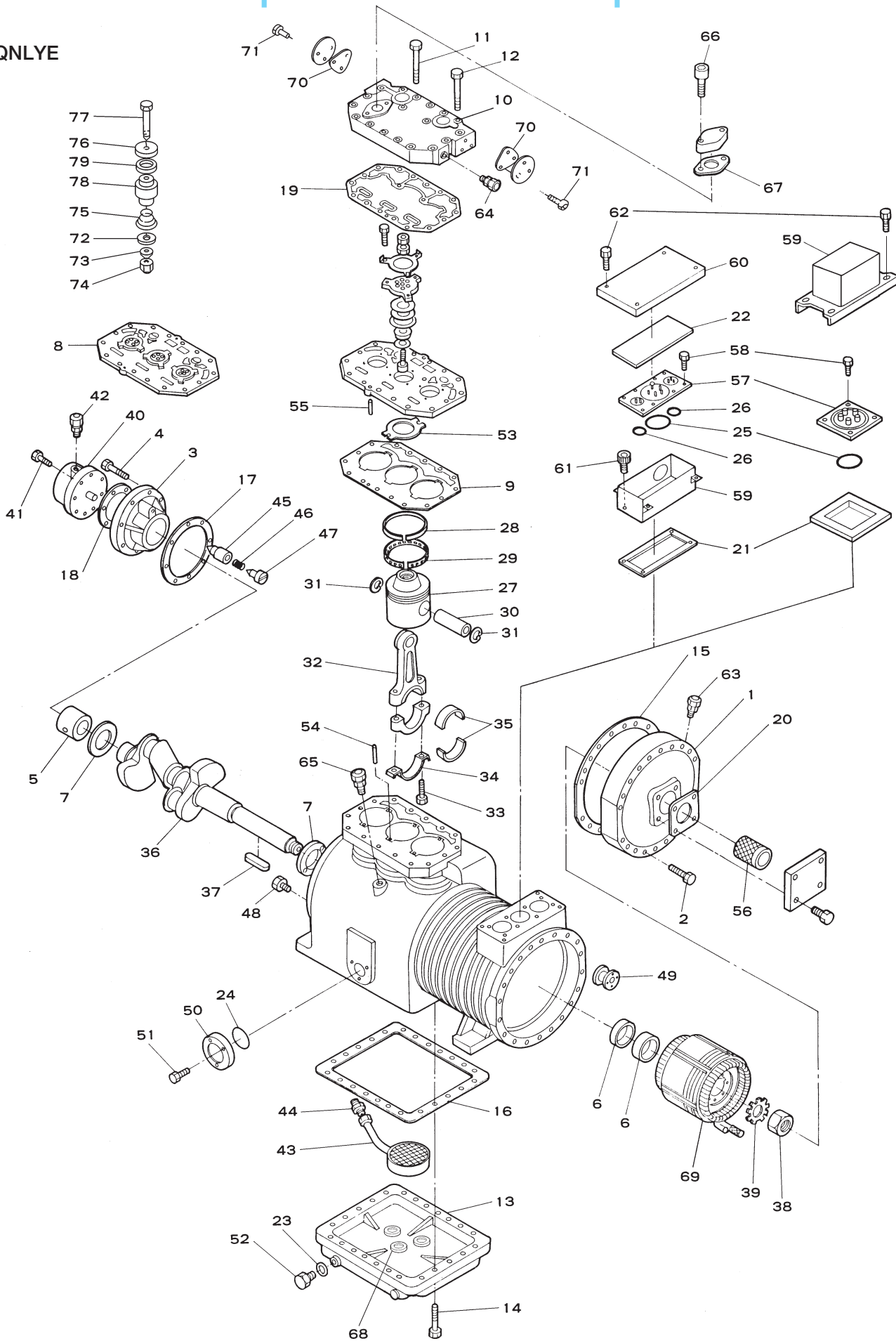
Parts related with the name plate

銘板関連部品

NO. 符号	PARTS NO. 部品番号	PARTS NAME	部 品 名 称	DWG. NO. 図面番号	TYPE 形 式	SPECIFICATION 仕 様	QTY/UNIT 1台当りの所要数					REMARKS 備 考
							C	D	E	F	G	
1	1181267	Caution label, high voltage	高電圧注意銘板	4P010095-1			1	1	1	1	1	
2	1268126	Name plate, recorder box	レコーダーボックス銘板	3P010003-1	English/Japanese		1	1	1	1	1	
3		Name plate, refrigerant /oil	冷媒・オイル注意銘板	3P009410-1			1	1	1	1	1	
4	1093144	Brand name plate	意匠銘板	4P039685-1				1	1	1	1	
4	1181313	Brand name plate	意匠銘板	4P009796-1			1					
5	1178843	Name plate, refrigerant	冷媒銘板	3P009750-1			1	1	1			
6		Ventilator name plate	換気口銘板	4P011116-1			1	1	1	1	1	
7		Manufacturer's label	機械銘板	3P011526-1			1	1	1	1	1	
8	1269732	Wiring diagram label	電気配線図銘板	2D025135-1			1	1	1	1	1	
9	1269749	Emergency label	エマージェンシー銘板 (日, 英)	3P017620-1			1	1	1	1	1	
10	1181281	Name plate, compressor start	圧縮機起動銘板	4P017391-1			1					
11	1198669	Operation name plate	操作銘板	1P053892-1				1	1	1	1	
11	1267200	Operation name plate	操作銘板	1P010276-1			1					
12	1268171	Name plate, USDA	U S D A 銘板	3P009424-1	English		1	1	1	1	1	

• When ordering the parts whose No. are not shown in the PARTS NO. column, be sure to describe DWG. NO..

• 部品番号欄が空白になっている部品は、図面番号で、指示願います。
(TR01-17)



Compressor
圧縮機

NO. 符 号	PARTS NO. 部 品 番 号	PARTS NAME 部 品 名 称	DWG. NO. 図 面 番 号	TYPE 形 式	SPECIFICATION 仕 様	QTY/UNIT 1台当りの所要数	REMARKS 備 考
1	1139134	Slide cover casing	3PC03023-2			1	
2	1270066	Set bolt	4PC03008-45	M8×45, 10T		20	
3	0983422	Bearing, oil pump side	2PC03003-1			1	
4	0323501	Set bolt	4SK01006-30TN	M10×30, 10T		8	
5	0622330	Bearing metal, oil pump side	3PC03004-3A			1	
6	0622347	Bearing metal, motor side	3PC02991-3A			2	
7	0631581	Thrust metal a'ssy	4PC03006-1			2	
8	1270129	Valve seat a'ssy	2PC04738-1			1	
9	0622260	Packing, valve seat	3PC03016-1	t0.8		1	
10	1059757	Cylinder head cover	4PC04741-1			1	
11	1086951	Set bolt	4PC03008-75	M10×75, 10T		2	
12	1270073	Set bolt	4PC03008-70	M10×70, 10T		16	
13	1270080	Bottom cover	3PC04472-1			1	
14	0323501	Set bolt	4SK01006-30TN	M10×30, 10T		24	
15	0394503	Packing, side cover	R4113854-1A	t0.5		1	
16	0394015	Packing, bottom cover	R3113855-1B	t0.5		1	
17	0923893	Packing, bearing	4PC03846-1	t1		1	
18	0394426	Packing, oil pump	R4112586-1C	t1		1	
19	0622277	Packing, cylinder head cover	3PC03021-1	t0.8		1	
20	264111	Packing, spacer	R4221042-1B	t0.5		1	
21	0979454	Packing, terminal cover	4PC04476-1	t2.0		1	
23	0606390	"O" ring, oil service plug	4PC03167-3			1	
24	0622323	"O" ring, oil level gauge	4PC03167-1A			1	
25	0606383	"O" ring, terminal plate	4PC03167-2			1	
27	0622284	Piston	2PC02995-1			3	
28	138223	Compression ring	R412707			3	
29	138224	Oil ring	R412708			3	

• When ordering the parts whose No. are not shown in the PARTS NO. column, be sure to describe DWG. NO..

• 部品番号欄が空白になっている部品は、図面番号で、指示願います。
(TR01-17)

Compressor
 圧縮機

NO. 符 号	PARTS NO. 部 品 番 号	PARTS NAME 部 品 名 称	DWG. NO. 図 面 番 号	TYPE 形 式	SPECIFICATION 仕 様	QTY/UNIT 1台当りの所要数	REMARKS 備 考
30	0622291	Piston pin	ピストンピン	4PC02994-1		3	
31	121211	Retainer ring, piston pin	ピストンピン止輪	Ti-30012-14		6	
32	0622354	Connecting rod	連接棒	2PC2996-1		3	
33	136221	Clamping bolt, connecting rod	連接棒締付ボルト	R429284-7C		6	
34	138202	Plate, connecting rod clamping bolt	連接棒締付ボルト回り止板	R412713-1		3	
35	0622309	Crank pin metal	クランクピンメタル	3PC02998-1		6	
36	0622361	Crank shaft	クランク軸組立品	2PC02999-1A		1	
37	132311	Key, rotor	ローター用キー	R413632	7×7×80L	1	
38	132313	Nut, crank shaft	クランク軸端ナット	R413666B	M30	1	
39	132312	Lock washer, crank shaft	軸端ナット用回り止金	R413667A	t1.6×31	1	
40	0605676	Oil pump	油ポンプ	2PC03007-1A	TA60A	1	
41	132905	Set bolt	油ポンプ取付ボルト	4PC00335-22TN	M8×22, 10T	6	
42	292011	Gauge joint, chack valve for oil pressure	ゲージ接手	2PF00177-1	VCG2DA	1	
43	0622316	Oil suction filter	油吸入フィルター	4PC03025-1B		1	
44	252002	Half union joint	片ユニオン管接手	Ni42021-5J	UFD-3C	1	
45	1305141	Oil pressure control valve	油圧調整弁・弁	R414357		1	} Replace a set
46	1305143	Spring, Oil pressure control valve	油圧調整弁・弁バネ	R414299A		1	
47	1305142	Spindle, oil pressure control valve	油圧調整弁・弁棒	R4141193		1	
48	138511	Oil check valve	オイルチェックバルブ	R4141246-2B		1	
49	1270097	Demister	均圧板	R4141246-2B		1	
50	205106	Oil level gauge	油面計	Me42052-2E		1	
51	08483034	Set bolt	油面計取付ボルト	4SK01015-16	M6×16, SUS304	3	
52	100115	Oil drain plug	排油栓	Ni41011-2B	PUG3/8	1	
53	1270105	Suction valve	吸入弁	4PC04912-1	t0.6	3	
54	132630	Spring pin, suction valve plate	スプリングピン	R429383-1E		6	
55	139624	Knock pin, valve seat	弁座位置決めピン	4PC00573-1		2	
56	132510	Suction filter	吸入フィルター	R426953C		1	

• When ordering the parts whose No. are not shown in the PARTS NO. column, be sure to describe DWG. NO..

• 部品番号欄が空白になっている部品は、図面番号で、指示願います。
 (TR01-17)

Compressor
圧縮機

NO. 符 号	PARTS NO. 部 品 番 号	PARTS NAME 部 品 名 称	DWG. NO. 図 面 番 号	TYPE 形 式	SPECIFICATION 仕 様	QTY/UNIT 1台当りの所要数	REMARKS 備 考
57	132811	Set plate, terminal	ターミナル組立品	R3425047:1-1B		1	
58	132955	Set bolt, terminal	ターミナル取付ボルト	4SK01015-16	M6×16, SUS304	4	
59	0979461	Terminal cover	ターミナルカバー	3PC04475-1		1	
62	0978970	Set bolt, terminal top cover	ターミナルカバー取付ボルト	4SK01015-20	M6×20, SUS304	4	
63	292011	Gauge joint, check valve for low press.	ゲージ接手	2PF00177-1	VCG2DA	1	
64	292011	Gauge joint, check valve for high press.	ゲージ接手	2PF00177-1	VCG2DA	1	
65	292011	Gauge joint, oiling	ゲージ接手	2PF00177-1	VCG2DA	1	
66	1270112	Set bolt	六角穴付ボルト	4PC00729-20	SUS N10×20	2	
67	0923918	Packing, discharge valve	吐出閉鎖弁用パッキン	4PC03848-1		1	
68	1270150	Magnet	マグネット	W411533-1		3	
69		Built in motor	ビルトイン電動機	3PC04473-1		1	
70	1270143	Packing, solenoid valve	アンローダー電磁弁用パッキン	4PC00718-1		2	
71	132962	Set bolt, solenoid valve	アンローダー電磁弁取付ボルト	4PC00781-20		6	
72	104702	Sealing disk	アンローダーピストン弁	R418201		2	
73	104706	Retain, sealing disk	ピストン弁リテーナー	R418204-3B		2	
74	104709	U-nut	Uナット	TU40031-1H		2	
75	104704	Unloader spring	アンローダーバネ	R418202A		2	
76	109702	Retainer, piston packing	ピストンパッキンリテーナー	R418184-1E		2	
77	132961	Set bolt	六角穴付ボルト	4SK01004-40TN		2	
78	138701	Unloader piston	アンローダーピストン	4PC00717-1		2	
79	109703	Packing, unloader piston	アンローダーピストンパッキン	R318169-1B		2	

• When ordering the parts whose No. are not shown in the PARTS NO. column, be sure to describe DWG. NO..

• 部品番号欄が空白になっている部品は、図面番号で、指示願います。
(TR01-17)

Compressor
圧縮機

NO. 符 号	PARTS NO. 部 品 番 号	PARTS NAME 部 品 名 称	DWG. NO. 図 面 番 号	TYPE 形 式	SPECIFICATION 仕 様	QTY/UNIT 1台当りの所要数	REMARKS 備 考

• When ordering the parts whose No. are not shown in the PARTS NO. column, be sure to describe DWG. NO..

• 部品番号欄が空白になっている部品は、図面番号で、指示願います。
(TR01-17)

Compressor
圧縮機

NO. 符号	PARTS NO. 部品番号	PARTS NAME 部品名称	DWG. NO. 図面番号	TYPE 形式	SPECIFICATION 仕様	QTY/UNIT 1台当りの所要数	REMARKS 備考

• When ordering the parts whose No. are not shown in the PARTS NO. column, be sure to describe DWG. NO..

• 部品番号欄が空白になっている部品は、図面番号で、指示願います。
(TR01-17)

Compressor
圧縮機

NO. 符号	PARTS NO. 部品番号	PARTS NAME 部品名称	DWG. NO. 図面番号	TYPE 形式	SPECIFICATION 仕様	QTY/UNIT 1台当りの所要数	REMARKS 備考

• When ordering the parts whose No. are not shown in the PARTS NO. column, be sure to describe DWG. NO..

• 部品番号欄が空白になっている部品は、図面番号で、指示願います。
(TR01-17)