

<https://daikin-p.ru>

DAIKIN



DAIKIN

Marine type

Container Refrigeration Unit

Service Manual · Parts List

Optional Functions

Model

LXE10D-A12

DAIKIN INDUSTRIES, LTD.

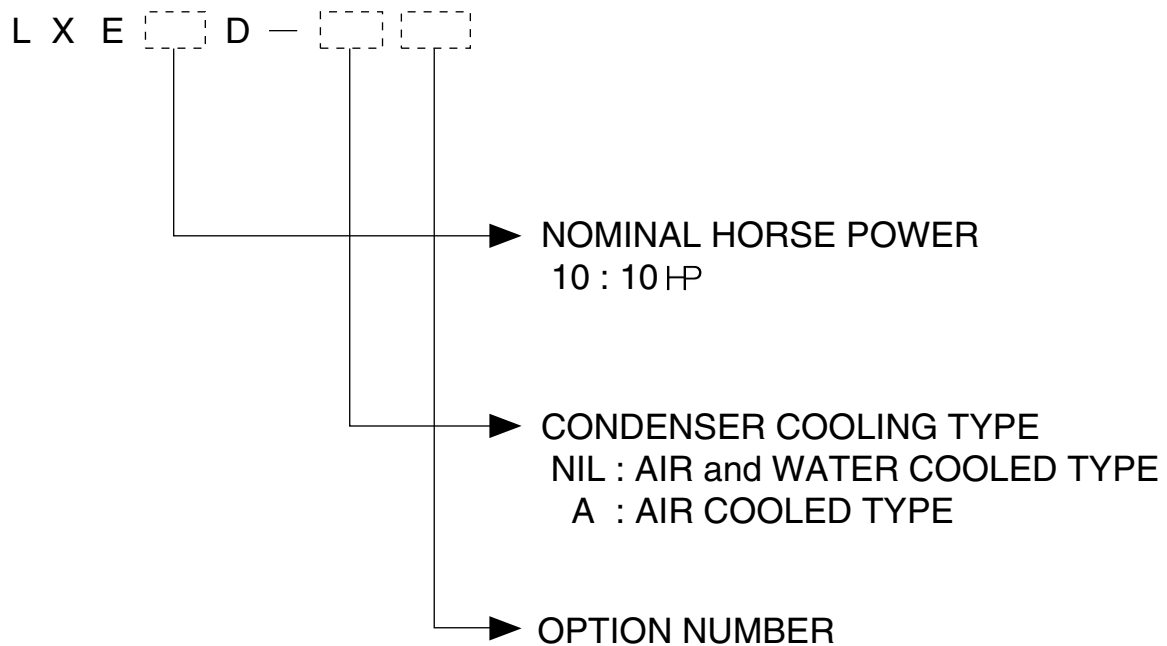
TR01-18

This manual describes only the items different from those of the standard machine.

For the items not described in this manual, refer to the following document.

- Service Guide, Services
- Service Manual (Operation)
- Parts List
- Operation Manual of Personal Computer Software
- Compressor Dismantling and Assembly Manual

Denomination of Model Name



Note) "R" GIVEN AFTER OPTION NUMBER STANDS FOR "REVISION" AND IT IS GIVEN FOR THE UNIT WHICH IS SPECIALLY MODIFIED.

CONTENTS

Chapter for operation and service work3

1. Schematic wiring diagram5

2. Stereoscopic wiring diagram6

Chapter for Parts List7

<https://daikin-p.ru>

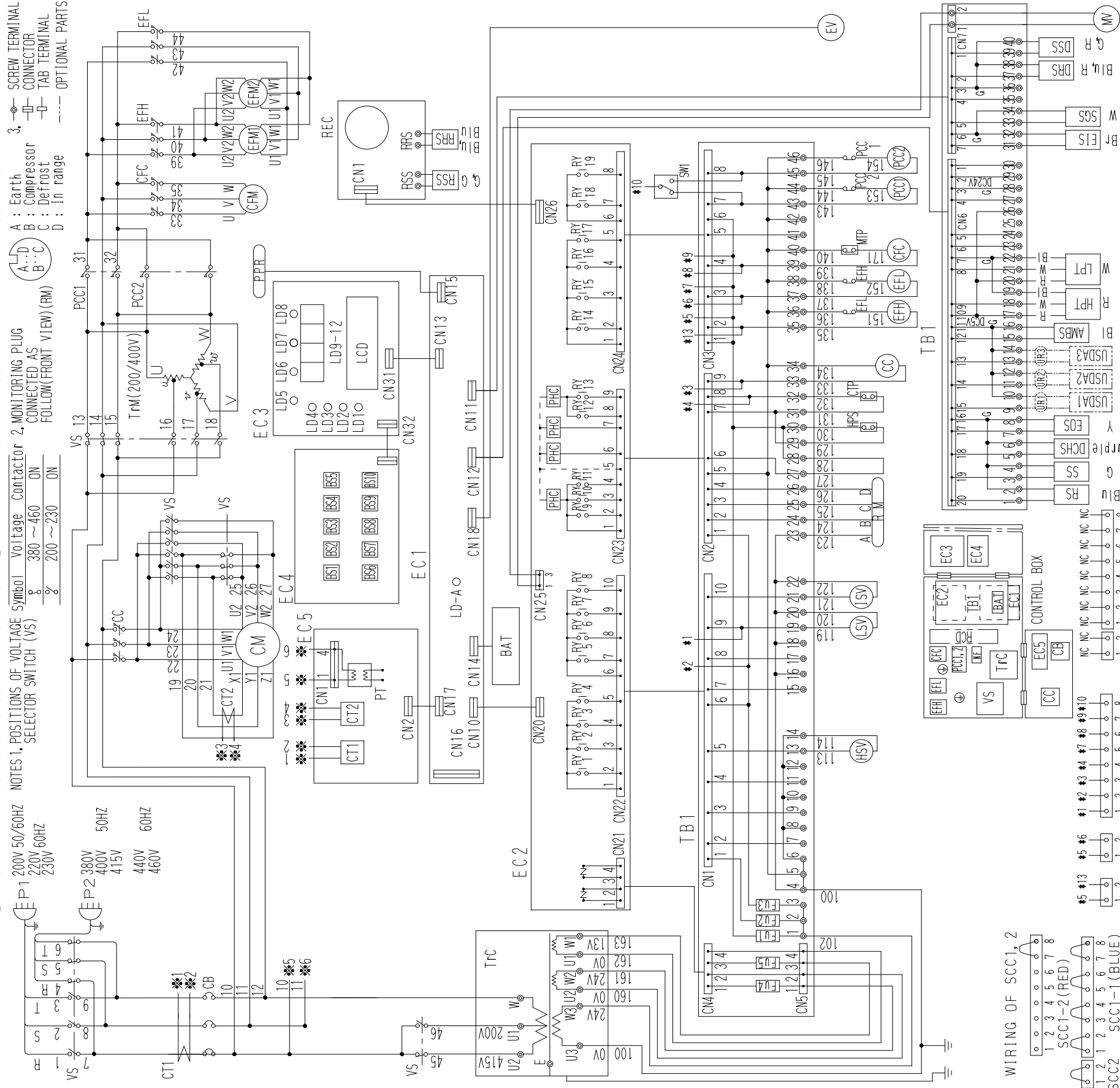
Chapter for operation and service work

(The items which are different from that of the standard products only are described in this manual)

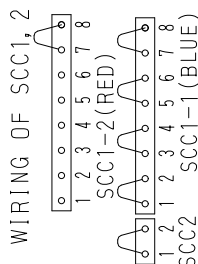
<https://daikin-p.ru>

1. Schematic wiring diagram

CONTAINER REFRIGERATION UNIT WIRING DIAGRAM



注意1, 操作回路 (線番号100以降) 及び, リモートコミュニケーションデバイスには絶縁試験を行なわぬこと。
CAUTION1. DO NOT APPLY INSULATION TEST ON THE CIRCUIT (ON WIRE NO.100 AND THE REMOTE COMMUNICATION DEVICE.)



NORMAL POSITION
• SCC1-1: CN11
• SCC1-2: NOT CONNECTED
• SCC2: CN12

AMBS	AMBIENT TEMP. SENSOR	EFM1, 2	EVAPORATOR FAN MOTOR	LSV	LIQUID SOLENOID VALVE	TB1, 2	TERMINAL BOARD
BAT	BATTERY	EIS	EVAPORATOR INLET SENSOR	LPT	LOW PRESSURE TRANSDUCER	TrC	CONTROL TRANSFORMER
BS1-10	PUSH BUTTON SWITCH	EOS	EVAPORATOR OUTLET SENSOR	MV	MODULATING VALVE	TrM	MAIN TRANSFORMER
CB	CIRCUIT BREAKER(50A)	EV	ELECTRONIC EXPANSION VALVE	MTP	COND. MOTOR THERMAL PROTECTOR	VS	VOLTAGE SELECTOR
CC	COMPRESSOR CONTACTOR	Fu1-5	FUSE(250V, 10A)	Pt, 2	POWER PLUG		OPTIONAL SPECIFICATION
CFC	CONDENSER FAN CONTACTOR	HPS	HIGH PRESSURE SWITCH	PCCT1, 2	PHASE CORRECTION CONTACTOR	URI-3	USDA RECEPTACLE
CFM	CONDENSER FAN MOTOR	HPT	HIGH PRESSURE TRANSDUCER	PHC	PHOTO COUPLER	USDA1-3	USDA SENSOR
CM	COMPRESSOR MOTOR	HSV	HOT GAS SOLENOID VALVE	PPR	P.C. PORT RECEPTACLE		
CT1, 2	CURRENT TRANSFORMER	ISV	INJECTION SOLENOID VALVE	PT	POTENTIAL TRANSFORMER		
CTP	COMPRESSOR THERMAL PROTECTOR	LCD	LIQUID CRYSTAL DISPLAY	REC	RECORDER		
DCHS	COMPRESSOR DISCHARGE SENSOR	LD-A	SERVICE MONITOR-GREEN	RM	REMOTE MONITORING RECEPTACLE		OPTIONAL ITEM NO.
DRS	DATA RECORDER RETURN AIR SENSOR	LD1	LIGHT-EMITTION DIODE (R, H.)	RRS	RECORDER RETURN AIR SENSOR		EACH MODEL TO EQUIP FOLLOWING OPTIONS,
DSS	DATA RECORDER SUPPLY AIR SENSOR	LD2	LIGHT-EMITTION DIODE (ALARM)	RSS	RECORDER SUPPLY AIR SENSOR		• LXE10D-A5 : NO.1
EC1	CPU BOARD (DECOS)	LD3	LIGHT-EMITTION DIODE (RETURN)	RS	RETURN AIR SENSOR		• LXE10D-A6 : NIL
EC2	I/O BOARD (DECOS)	LD4	LIGHT-EMITTION DIODE (SUPPLY)	RY1-19	RELAY		• LXE10D-A9 : NIL
EC3	DISPLAY BOARD (DECOS)	LD5	LIGHT-EMITTION DIODE (COMP)	SCCT1-1, 2	SHORT CIRCUIT CONNECTOR		• LXE10D-A11: NIL
EC4	SHEET KEY (DECOS)	LD6	LIGHT-EMITTION DIODE (DEFROST)	SCC2	SHORT CIRCUIT CONNECTOR		• LXE10D-A12: NIL
EC5	PRINTED CIRCUIT BOARD (PT, CT)	LD7	LIGHT-EMITTION DIODE (IN RANGE)	SGS	SUCTION GAS SENSOR		
EFH	HIGH SPEED EVAPORATOR FAN CONTACTOR	LD8	LIGHT-EMITTION DIODE (DE-HUMID)	SS	SUPPLY AIR SENSOR		
EFL	LOW SPEED EVAPORATOR FAN CONTACTOR	LD9-12	LIGHT-EMITTION DIODE	SWI	PHASE CORRECTION SWITCH		

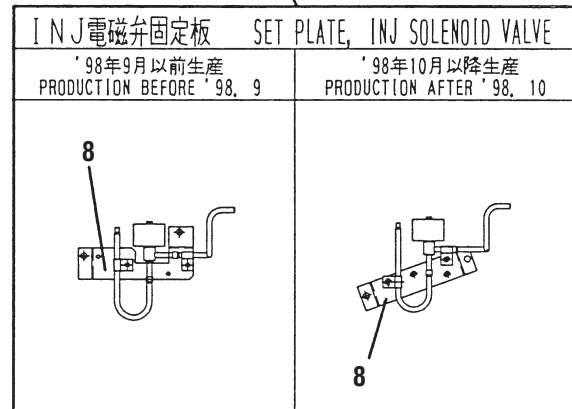
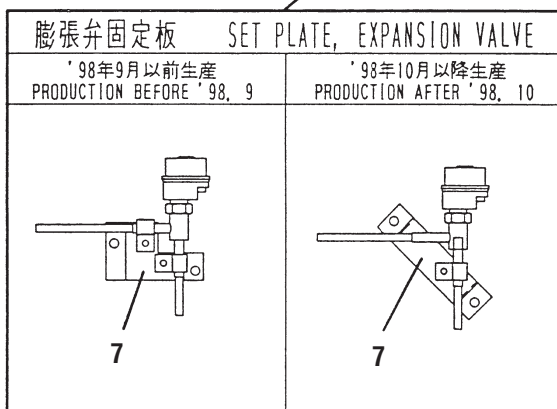
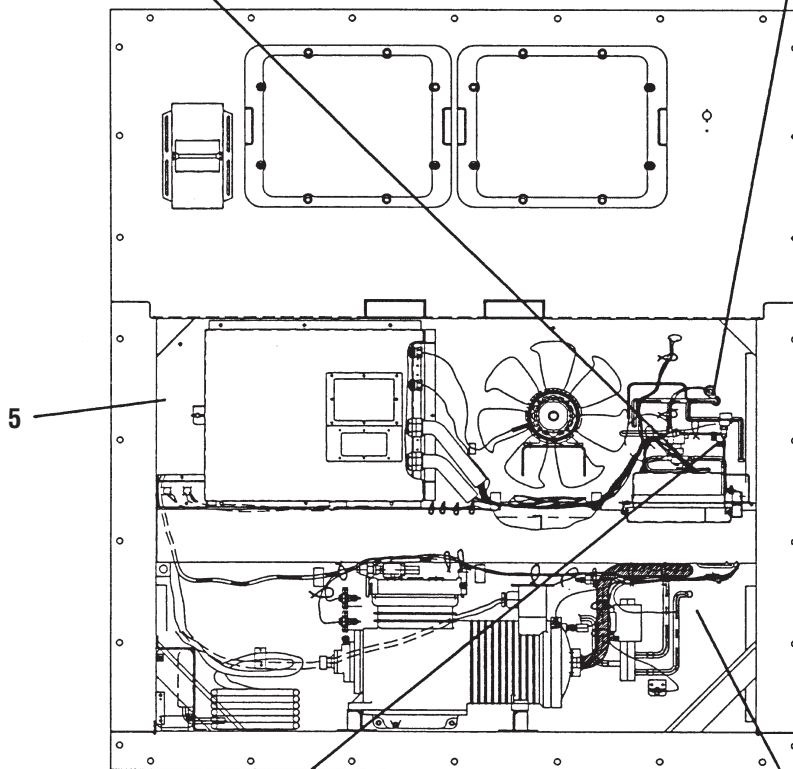
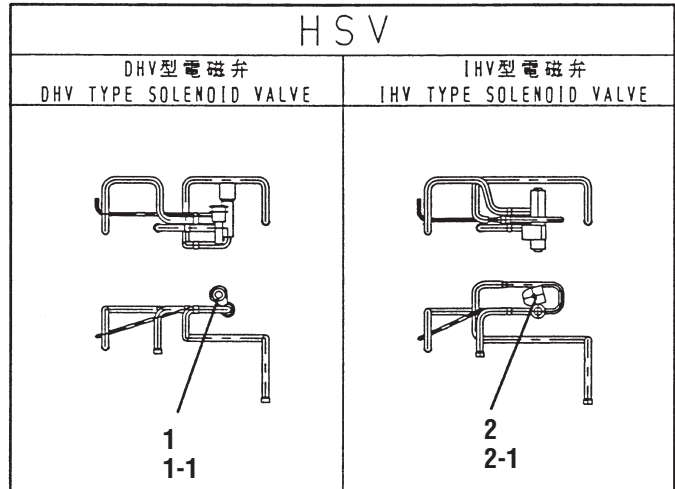
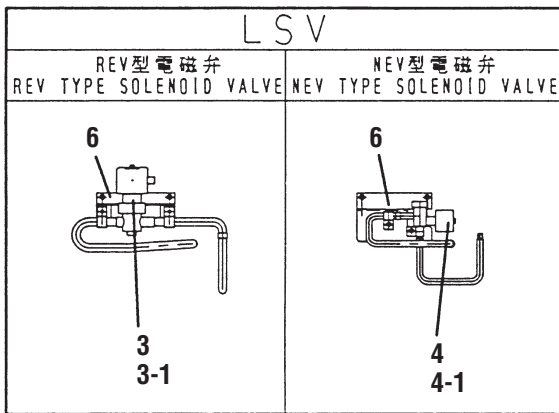
2D008370A

LXE10D-A5, A6, A9, A11, A12

Chapter for Parts List

(The parts which are different from that of the standard products only are described in this parts list)

The parts which are different from that of the standard model only are described in this manual. Regarding the items which are not described in this manual, refer to Parts List (TR97-11C) as well.



Parts related with the unit (outside) 1
庫外関連部品 1

a:'98年12月以前/Production before '98.12,b:'99年1月以降/Production after '99.1

NO. 符号	PARTS NO. 部品番号	PARTS NAME	部品名称	DWG. NO. 図面番号	TYPE SPECIFICATION 形式仕様	QTY/UNIT 1台当りの所要数		REMARKS 備考
						a	b	
1	0598622	Three way solenoid valve (HSV)	三方電磁弁 (H S V)	3PA11792-4	DHV-804DXF, HSV	1		BODY+COIL
1-1	0598639	Coil, three way solenoid valve	三方電磁弁コイル	3PA11792-4-KA		1		COIL ONLY
2	1074516	IHV type solenoid valve body	I H V 型電磁弁弁体	3SA52051-1	IHV0201, HSV		1	BODY ONLY
2-1	0955287	Solenoid valve coil	電磁弁コイル	3P010453-1			1	COIL ONLY
3	0598684	Refrigerant solenoid valve (LSV)	冷媒用電磁弁 (L S V)	3PA43018-3	REV-1004DXF, LSV	1		BODY+COIL
3-1	0598691	Coil, solenoid valve	電磁弁コイル	3PA43018-3-KA		1		COIL ONLY
4	0944566	NEV type solenoid valve body	N E V 型電磁弁本体	R3305118-1	NEV-803DXF, LSV		1	BODY ONLY
4-1	0955287	Solenoid valve coil	電磁弁コイル	3P010453-1			1	COIL ONLY
5		C,box front plate	C, B O X 前板 (左)	2P023471-1		1		
5		C,box front plate	C, B O X 前板 (左)	2P026254-1			1	

c:'98年9月以前/Production before '98.9,d:'99年1月以降/Production after '99.1

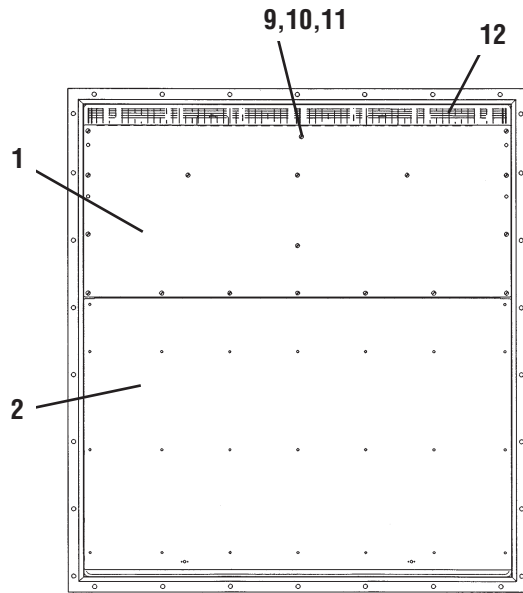
NO. 符号	PARTS NO. 部品番号	PARTS NAME	部品名称	DWG. NO. 図面番号	TYPE SPECIFICATION 形式仕様	QTY/UNIT 1台当りの所要数		REMARKS 備考
						c	d	
6		Set plate, solenoid valve	液電磁弁固定板	4P007021-1		1		
6		Set plate liquid solenoid valve	液電磁弁固定板	4P028110-1			1	

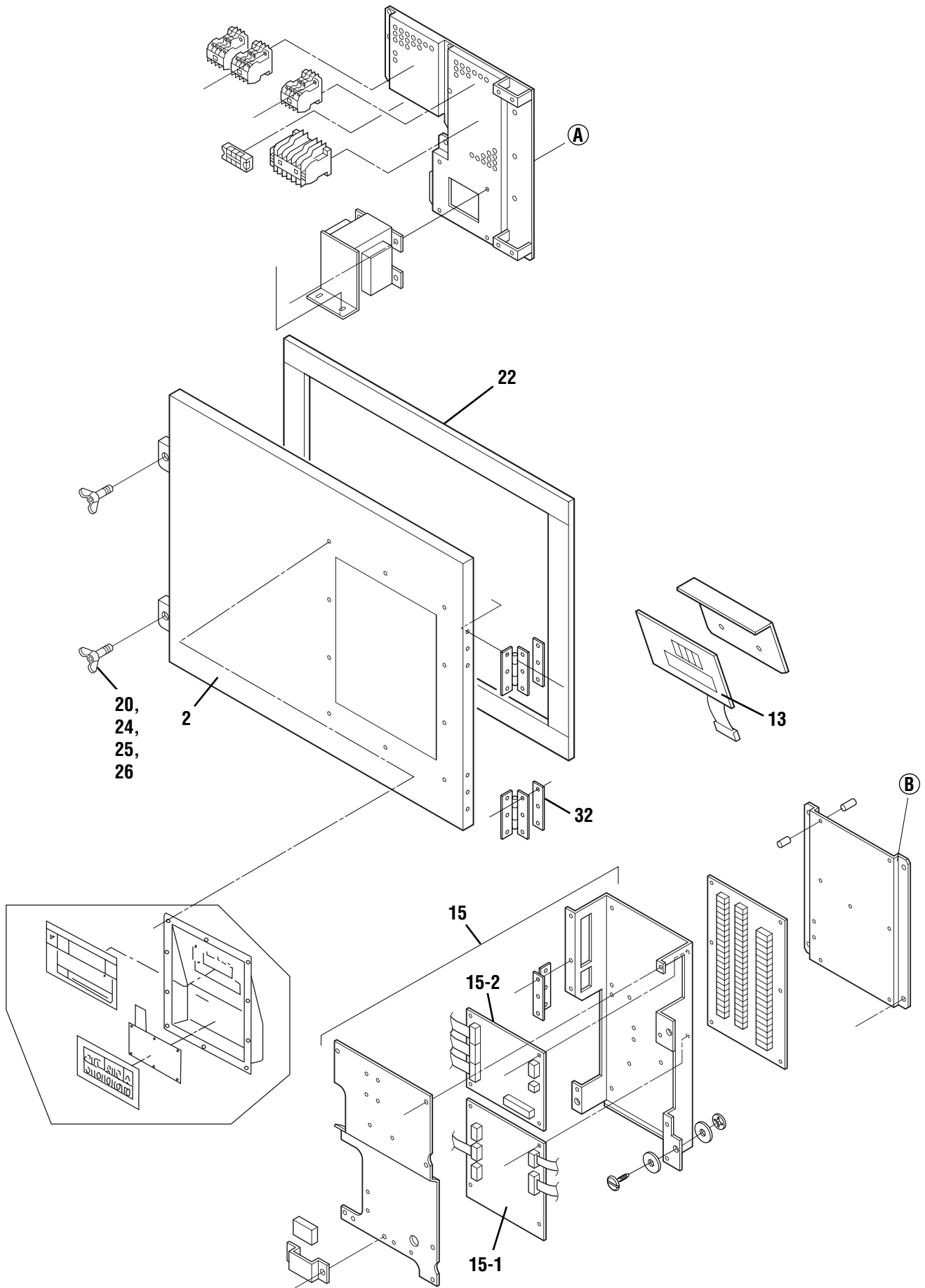
e:'98年10月から'98年12月生産/Production from '98.10 to '98.12

NO. 符号	PARTS NO. 部品番号	PARTS NAME	部品名称	DWG. NO. 図面番号	TYPE SPECIFICATION 形式仕様	QTY/UNIT 1台当りの所要数	REMARKS 備考
						e	
6		Set plate liquid solenoid valve	液電磁弁固定板	4P007021-2		1	

• When ordering the parts whose No. are not shown in the PARTS NO. column, be sure to describe DWG. NO..

• 部品番号欄が空白になっている部品は、図面番号で、指示願います。
(TR01-18)





Control box
 コントロールボックス

NO. 符号	PARTS NO. 部品番号	PARTS NAME 部品名称	DWG. NO. 図面番号	TYPE 形式	SPECIFICATION 仕様	QTY/UNIT 1台当りの所要数	REMARKS 備考
1		C.box welding ass'y	2P020981-1			1	
2	1178836	C.box cover	3P031480-1			1	
3		Blind plate (2)	2P021378-1			1	
7		PC port fixing plate	4P020837-1			1	
8	634017	Cam switch (VS)	R3421041-3	7P-3CL		1	
9	0344971	Circuit breaker (CB)	3PA37567-1	50A FA53B		1	
10	0991531	PC port connector	3P010803-1			1	
11	1270011	Personal computer port cover	3P010805-1			1	
12	0980788	PT/CT board	2P010906-1			1	
13	1010815	Display board	2P010368-2	EC9755-2		1	
15	1075526	CPU & I/O board ass'y	3P015006-9			1	
15-1	1080270	CPU board	2P010365-5			1	
15-2	0954594	I/O board	2P010367-1			1	
16	0758657	Cable gland	3PA37599-7	SCL-18A ケーブルコネクタ		1	
17	0758633	Cable gland	3PA37599-8	SCL-18B ケーブルコネクタ		1	
18	0965556	Cable gland	3PA37599-9	SCL-22A ケーブルコネクタ		1	
19	0966294	Cable gland	3PA37599-12	SCL-30B ケーブルコネクタ		1	
20	1170065	Wing bolt, control box cover	4P010750-1			1	
21	833012	Patch plate nut	R4718017-1			1	
22	1136469	Rubber gasket	4P003732-1			1	
23		Packing (C.box front plate)	4P007341-1			1	
24	844022	Plain washer	4SK07005-12			1	
25	1136438	Insulation sheet	4P016059-1			1	
26	1136445	Retaining ring	4P016093-1			1	
32	1270035	Plate nut	4P010116-2	M5		1	

• When ordering the parts whose No. are not shown in the PARTS NO. column, be sure to describe DWG. NO..

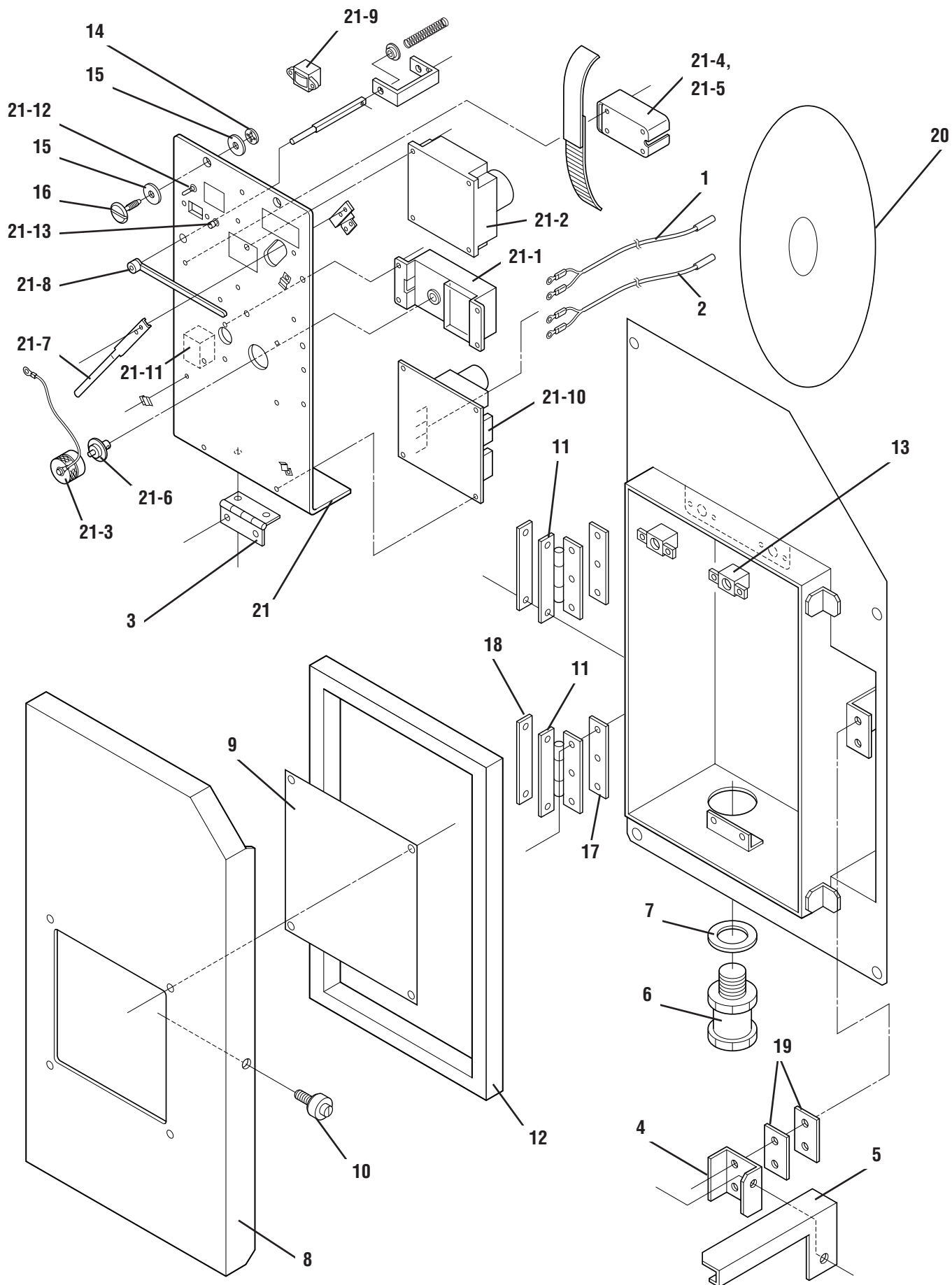
• 部品番号欄が空白になっている部品は、図面番号で、指示願います。
 (TR01-18)

Control box
コントロールボックス

NO. 符号	PARTS NO. 部品番号	PARTS NAME 部品名称	DWG. NO. 図面番号	TYPE 形式	SPECIFICATION 仕様	QTY/UNIT 1台当りの所要数	REMARKS 備考

• When ordering the parts whose No. are not shown in the PARTS NO. column, be sure to describe DWG. NO..

• 部品番号欄が空白になっている部品は、図面番号で、指示願います。
(TR01-18)



Recorder box

レコーダーボックス

a:'98年12月以前/Production before '98.12,b:'99年1月以降/Production after '99.1

NO. 符号	PARTS NO. 部品番号	PARTS NAME	部品名称	DWG. NO. 図面番号	TYPE 形式	SPECIFICATION 仕様	QTY/UNIT 1台当りの所要数		REMARKS 備考
							a	b	
1	0798307	Sensor (RSS)	センサー (RSS)	3PA61769-4	ST9503-4 (Green, Green)		1	1	
2	0798282	Sensor (RRS)	センサー (RRS)	3PA61769-2	ST9503-2 (Blue, Blue)		1	1	
3	351229	Hinge	平蝶番	R4717632-1			1	1	
4	1273445	Fixing plate, quick lock lever	ワンタッチ金具取付板	4P006369-1			1	1	
5	1273438	Quick lock lever	ワンタッチ金具	4P006358-1			1	1	
6	0966294	Cable gland	電線グラウンド	3PA37599-12	SCL-30B		1		
6	0773771	Cable gland	電線グラウンド	3PA37599-10	SCL-22B			1	
7	1270042	Rubber bush	ゴムブッシュ	4P006438-1			1		
7	1267844	Grand rubber bush	グラウンドゴムブッシュ	4P032156-1				1	
8	0991562	Cover (recorder)	蓋 (レコーダ)	3P005880-1			1	1	
9	1183511	Access window	点検窓	4P005883-1			1	1	
10	0907093	Roller, quick lock lever	ワンタッチ金具用ローラ	4PA51277-1			1	1	
11	351228	Hinge, cover	蓋締付蝶番	R4718767-1			2	2	
12	1211175	Packing (cover)	パッキン (蓋)	4P006431-1			1	1	
13	860015	Universal nut	自在ナット	R4713188-1			2	2	
14	840002	Drop out prevention washer	脱落防止座金	R4718607-6			2	2	
15	860005	Washer, speed bolt	スピードボルト用座金	R4713334			4	4	
16	860011	Speed bolt	スピードボルト	R4714824-1			2	2	
17	874014	Patch plate nut	当板ナット	R3715992-33			2	2	
18	847011	Patch plate nut	当板ナット	R3715992-32			2	2	
19	0907101	Spacer	スペーサ	4PA51278-1			2	2	
20	0581213	Recording chart	記録紙	3PA43798-1			5	5	

• When ordering the parts whose No. are not shown in the PARTS NO. column, be sure to describe DWG. NO..

• 部品番号欄が空白になっている部品は、図面番号で、指示願います。
(TR01-18)

Recorder
レコーダ

a:'98年5月以前/Production before '98.5,b:'98年6月以降/Production after '98.6

NO. 符号	PARTS NO. 部品番号	PARTS NAME 部品名称	DWG. NO. 図面番号	TYPE 形式	SPECIFICATION 仕様	QTY/UNIT 1台当りの所要数		REMARKS 備考
						a	b	
						21	0980764	
21	1021985	Electronic temperature recorder 電子式レコーダ	2P021722-6	DER9601A			1	
21-1	0143495	Quartz motor クォーツ時計	3PA20194-2			1	1	
21-2	0037336	Servo unit ass'y サーボ組立品	3PA20195-1			1	1	
21-3	0037855	Chart stopper ass'y チャート押さえ組立	4PA20211-1	A5052BP		1	1	
21-4		Dry battery 乾電池		SUM2(JIS C8501)IEC/R14		1	1	市販品PURCHASE LOCALLY
21-5		Battery holder 電池ホルダー	2PA021722-9-Ti			1	1	
21-6		Chart shaft チャート軸受け	2PA021722-9-SU			1	1	
21-7		Pen ass'y ペン組立品	2PA021722-9-Ko			1	1	
21-8		Lever レバー	2PA021722-9-Ma			1	1	
21-9		Battery meter メータ	2PA021722-9-Na			1	1	
21-10		Printed circuit board P板組立品	2PA021722-9-So			1	1	
21-11		Dry battery 乾電池		6LR61-9V		1	1	市販品PURCHASE LOCALLY
21-12		Toggle switch トグルスイッチ	2PA021722-9-Ne			1	1	
21-13		Push button switch 押しボタンスイッチ	2PA021722-9-Ni			1	1	

• When ordering the parts whose No. are not shown in the PARTS NO. column, be sure to describe DWG. NO..

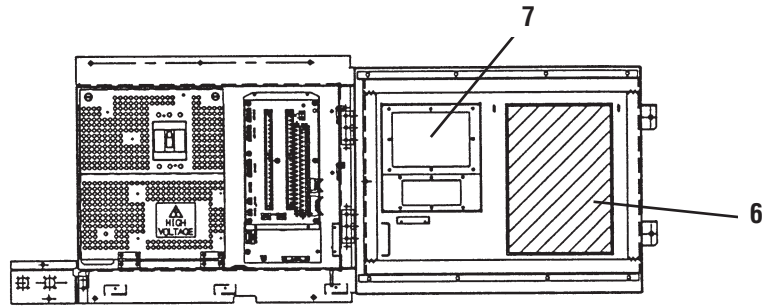
• 部品番号欄が空白になっている部品は、図面番号で、指示願います。
(TR01-18)

Recorder
レコーダ

NO. 符号	PARTS NO. 部品番号	PARTS NAME 部品名称	DWG. NO. 図面番号	TYPE 形式	SPECIFICATION 仕様	QTY/UNIT 1台当りの所要数		REMARKS 備考
						a	b	

• When ordering the parts whose No. are not shown in the PARTS NO. column, be sure to describe DWG. NO..

• 部品番号欄が空白になっている部品は、図面番号で、指示願います。
(TR01-18)



INSIDE OF CONTROL BOX

