

**DAIKIN**



# ダイキン海上コンテナ冷凍装置

Marine type Container Refrigeration Unit

## 船用集装箱制冷機組

**サービスガイド・パーツリスト**

Service Manual · Parts List

**維修手冊・部品清單**

**オプション機能編・Optional Functions・選購功能**

# LXE10E-A6, A6R

**ダイキン工業株式会社**  
**DAIKIN INDUSTRIES, LTD.**  
**大金工業株式会社**

## Covered Models

Regarding the features and operation of the unit, the service guide describes the items which are different from those of the service manual.

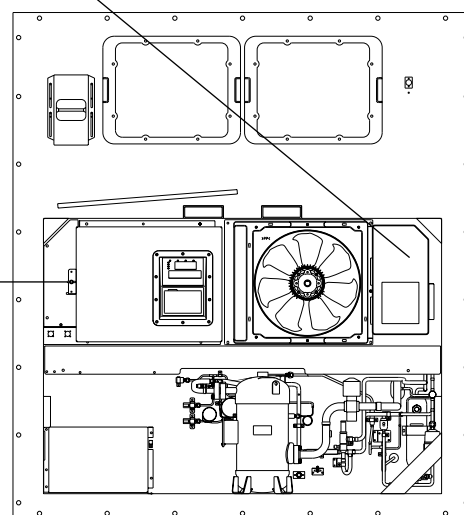
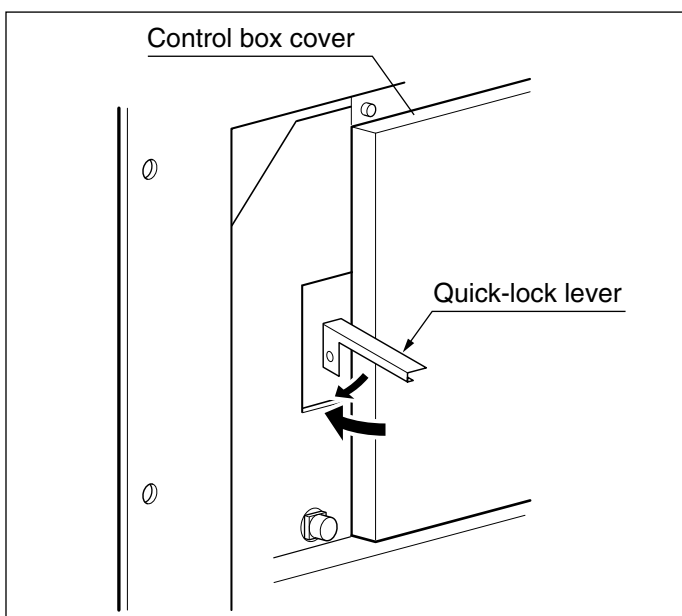
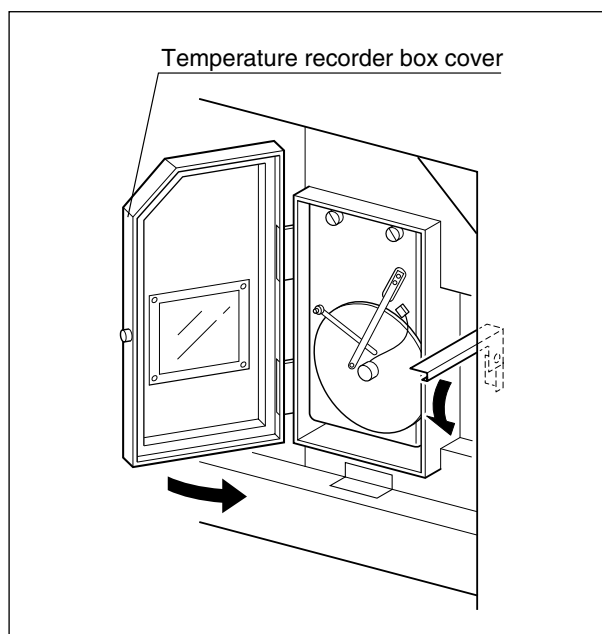
NO.	Item	Different points from service manual (Maintenance and Repair)
1	Tightening lever for control box cover	Quick-lock lever type
2☆	MODE Key (Display panel)	Refer to the details in the following pages.
3	Fusel holder	Provided.
4	Personal computer receptacle (Communication port)	Located inside control box.
5☆	Defrost interval	Refer to the details in the following page.
6☆	Cable clamp bracket	Provided.
7	Communication MODEM	LXE10E-A6R : Provided LXE10E-A6 : Not provided Hower, wiring and connectors for MODEM only provided.

For the ☆ marked items, refer to the details in the following pages.

# CAUTION

**Before starting the unit, run the generator.**

**Securely close the control box cover and the temperature recorder box cover (optional).**  
Otherwise, It will cause water entry.

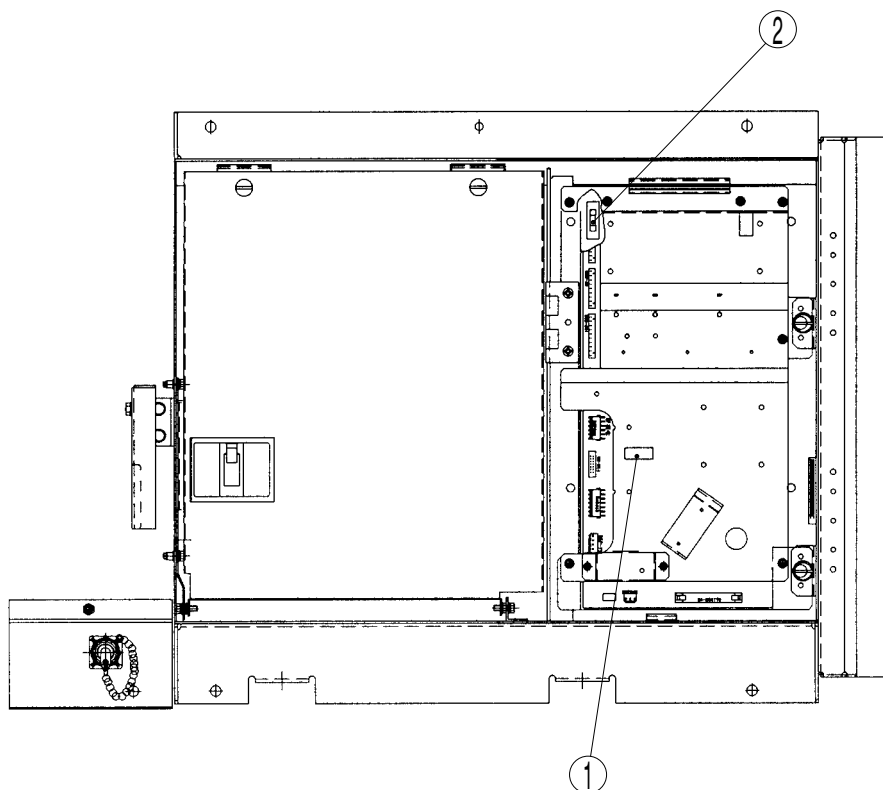


## CONTENTS

<b>1. Name of parts</b>	4
<b>2. Basic operation of electronic controller</b>	5
2.1 Control panel	5
<b>3. Operation procedure</b>	6
3.1 Operation procedure flow chart	6
<b>4. Defrosting interval</b>	9
<b>5. Cable clamp bracket</b>	10

## 1. Name of parts

● Inside of the control box

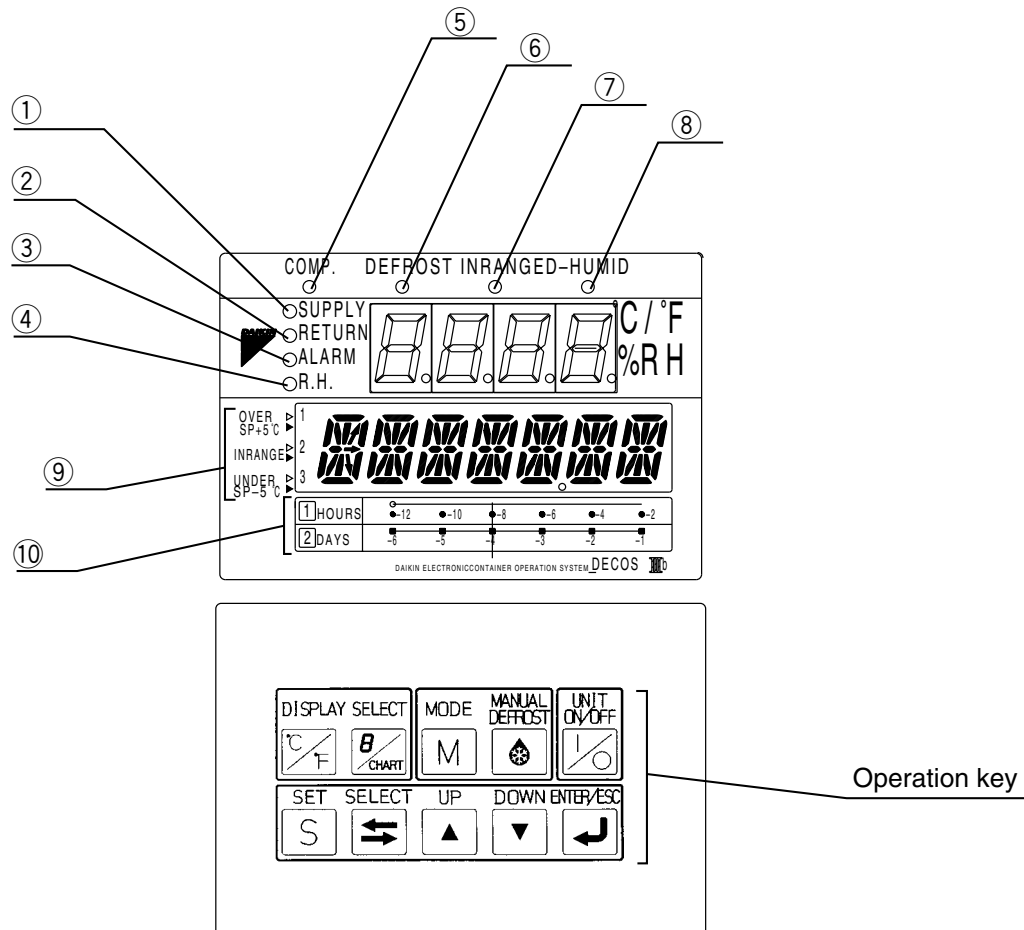


- ① Personal computer receptacle
- ② Fuse holder / Spare fuse

## 2. Basic operation of electronic controller

### 2.1 Control panel

Name and function of each components



- |   |   |
|---|---|
| ① SUPPLY LED (Lights when "supply air temperature" is indicated.)       | ⑦ IN RANGE LED (Lights when the control temperature is in range.)                     |
| ② RETURN LED (Lights when "return air temperature" is indicated.)       | ⑧ DE-HUMID.LED (Lights when the controller is the dehumidification control optional.) |
| ③ ALARM LED (Lights alarm is generated.)                                | ⑨ Temperature base (Used for the graphic chart indication on the LCD.)                |
| ④ R.H.LED (Lights when "relative humidity" is indicated.)               | ⑩ Time base (Used for the graphic chart indication on the LCD.)                       |
| ⑤ COMP.LED (Lights when the compressor is running.)                     |   |
| ⑥ DEFROST LED (Lights when the unit is under the defrosting operation.) |   |

Function of operation key

MODE

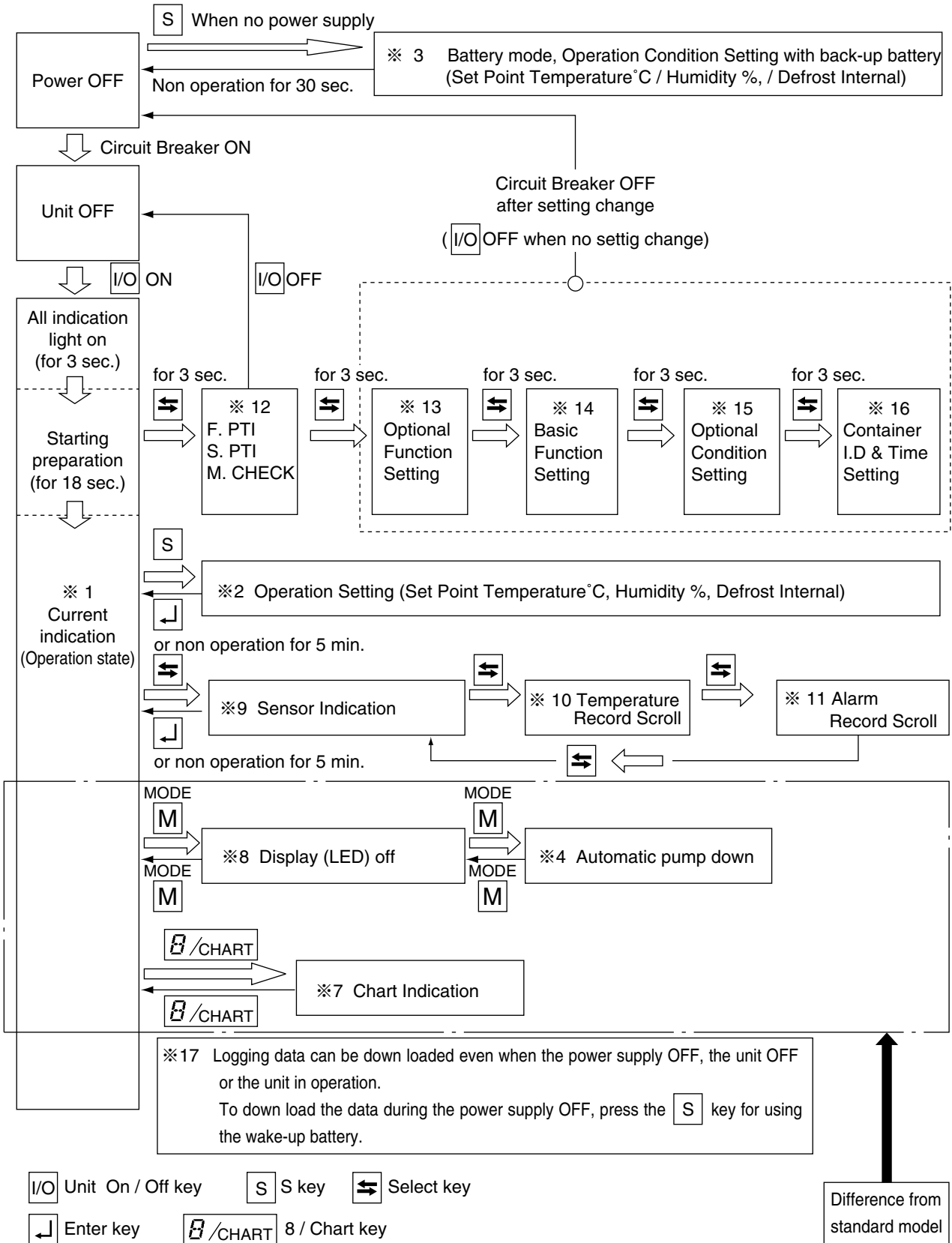


● MODE Key

Shift from "Current indication mode" to "Display (LED) off." / Automatic pump down mode.

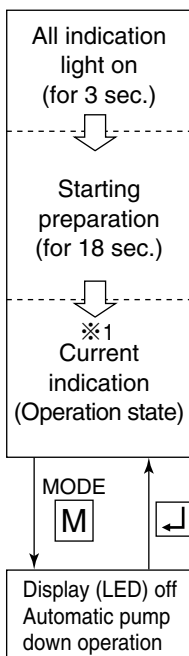
### 3. Operation procedure

#### 3.1 Operation procedure flow chart



## Display (LED) off/ AUTOMATIC PUMP DOWN OPERATION mode

The controller display (LED) to off and automatic pump down operation collecting refrigerant to the liquid receiver are executed.



Press the <sup>MODE</sup> **M** key in current indication mode to go to Display (LED) off / Automatic pump down operation.

※ After the automatic pump down is completed, the pump down status is maintained until the power supply is turned off.

Pressing the <sup>MODE</sup> **M** key changes the mode between Display (LED) off and automatic pump down.

The set point can be set by using **△** key or **▽** key.



Setting item	LED panel	LCD panel	Setting method
<pre> graph TD     A[Current indication mode] -- "MODE M" --&gt; B[Display (LED) off]     B -- "MODE M" --&gt; C[Automatic pump down operation]     D[or non-key operation for 5 minutes] --&gt; C     </pre>	—	—	—
	ON, OFF	diSPOFF	Select ON by using <input type="checkbox"/> key, or <input type="checkbox"/> key, and press the <input type="checkbox"/> key to determine the setting.
	ON, OFF	P down	Select "ON" by using <input type="checkbox"/> key and <input type="checkbox"/> key, and press the <input type="checkbox"/> key to determine the setting.

Note) Refer to the detail of automotic pump down function in the "8.3, (2)" of Service manual.

## 4. Defrosting interval

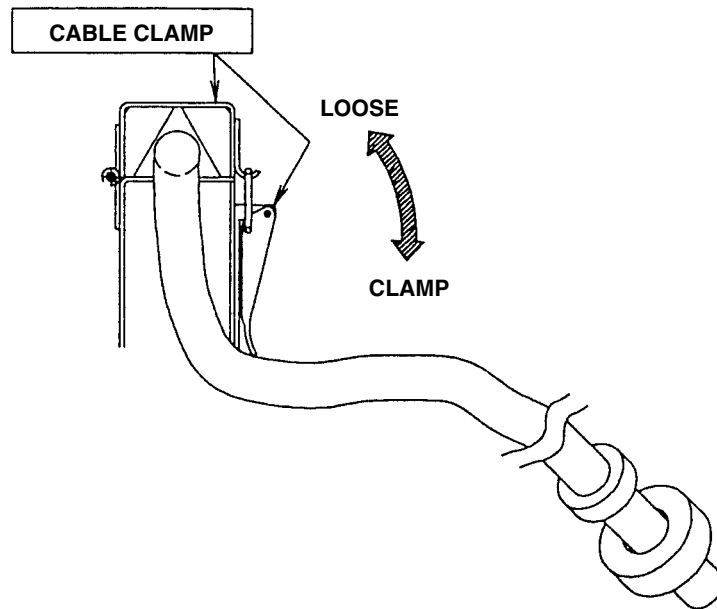
Unlike the standard machine, this unit control the switch over of long timer and short timer so that they can be switched over according to the time elapsed from the start-up of the unit.

### ● Starting of defrosting

	Within 72 hours from start-up of the unit	After 72 hours from start-up of the unit
Starting of defrosting	Defrosting is started by the signal from the timer set to a shorter time between the long timer (4 hours) and short timer.	Defrosting is started by the signal from the timer.

## 5. Cable clamp bracket

When it is operated on the trailer or railway chassis, be sure to fasten the power cable with cable clamp.



## 相關機型

本維修指南專門介紹本裝置的特點和操作步驟，不過這些特點和操作步驟有別于維修手冊(維修篇)中的相應部分。

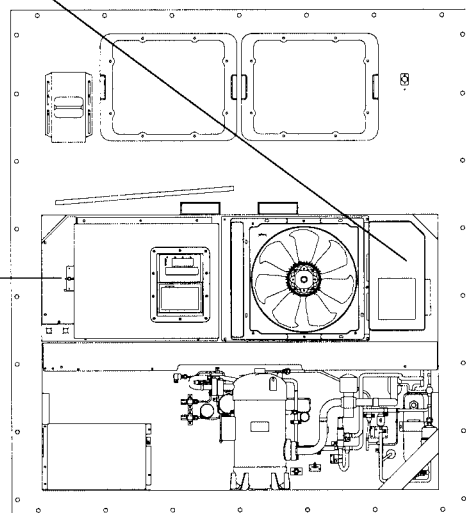
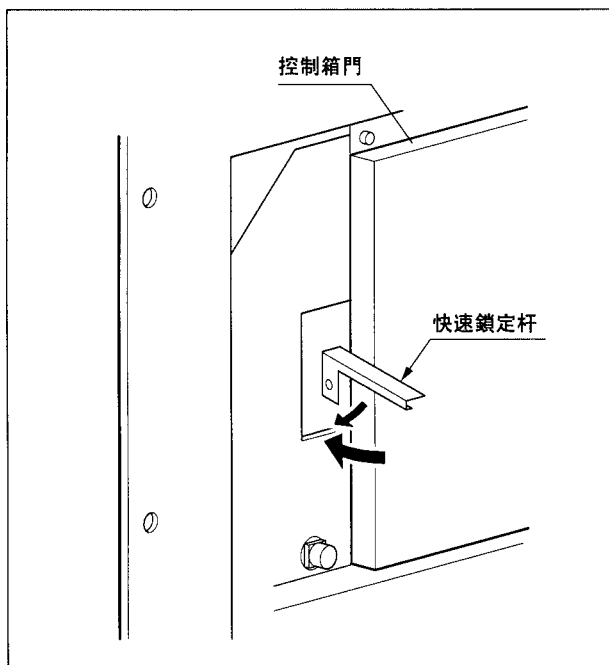
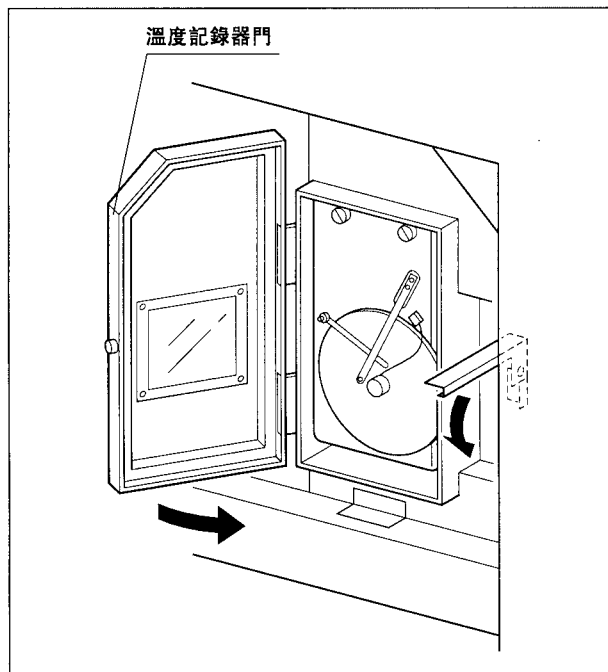
NO.	項 目	與維修手冊(維修篇)的不同之處
1	控制箱門緊固杆	快速鎖定杆式
2☆	模式鍵(顯示面板)	請參閱後續頁上的詳細說明
3	保險絲座	配備
4	電腦插座(通信端口)	配置在控制箱內
5☆	除霜間隔	請參閱後續頁上的詳細說明
6☆	電纜夾具	配備
7	通信調制解調器(MODEM)	LXE10E-A6R：配備。 LXE10E-A6：未配備。 但僅配備了調制解調器(MODEM)用配綫和接頭。

關於帶有☆記號的項目，請參閱後續頁上的詳細說明。

# ⚠ 注意

起動本裝置前應使發電機處于運轉狀態。

應切實關緊控制箱門和溫度記錄器門(可選)。  
這樣做的目的是爲了防止水的浸入。

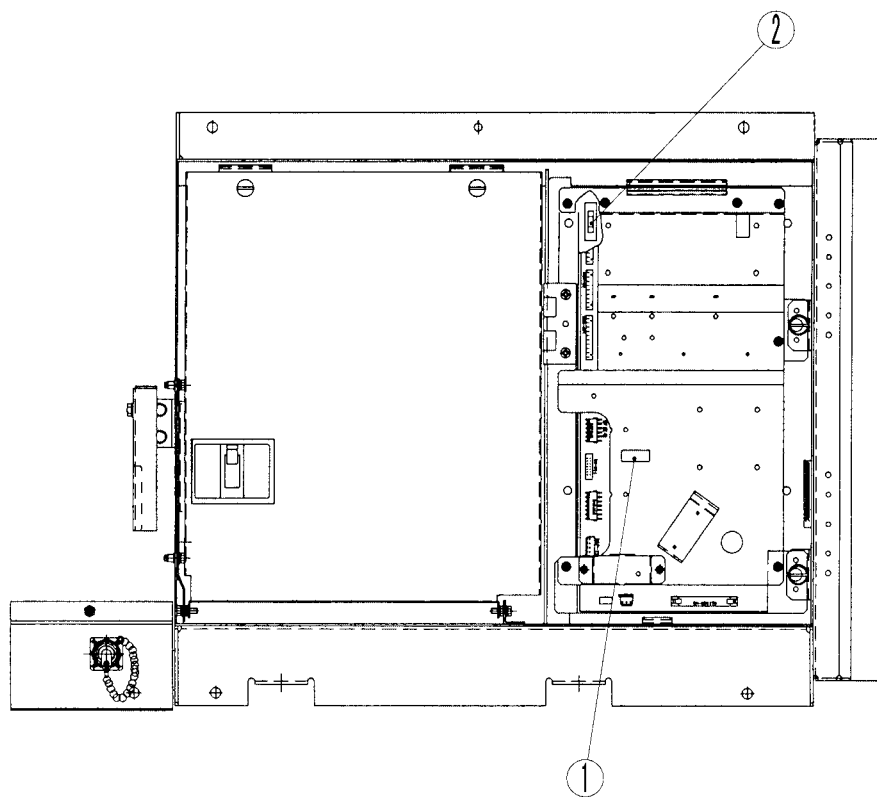


## 目 錄

1. 部件名稱 .....	14
2. 電子控制器的基本操作 .....	15
2.1 控制面板 .....	15
3. 操作步驟 .....	16
3.1 操作步驟流程圖 .....	16
4. 除霜間隔 .....	19
5. 電纜夾具 .....	20

## 1. 部件名稱

●控制箱內側

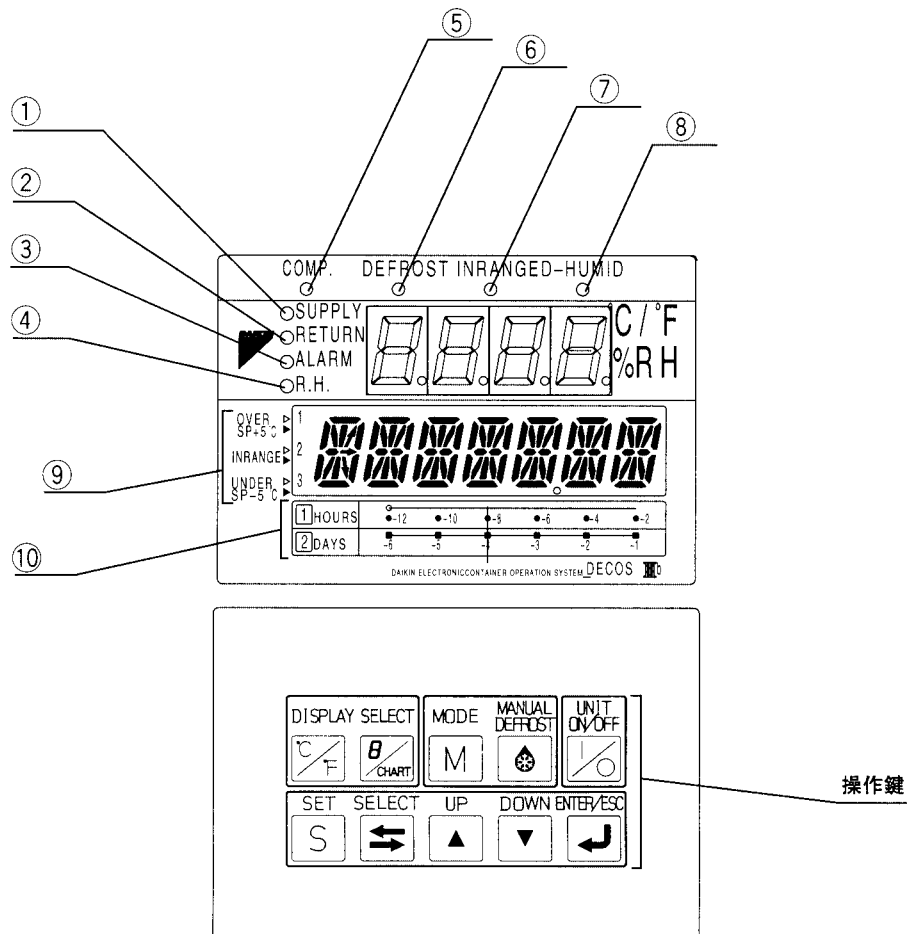


- ① 電腦插座
- ② 保險絲座/備用保險絲

## 2. 電子控制器的基本操作

### 2.1 控制面板

各個部分的名稱及功能



- |                              |                               |
|------------------------------|-------------------------------|
| ① SUPPLY LED(顯示“排出空氣溫度”時亮起。) | ⑦ IN RANGE LED(控制溫度在範圍內時亮起。)  |
| ② RETURN LED(顯示“吸入空氣溫度”時亮起。) | ⑧ DE-HUMID. LED(除濕控制(可選)時亮起。) |
| ③ ALARM LED(發出警報時亮起。)        | ⑨ 溫度軸範圍(用來在LCD畫面上顯示圖表。)       |
| ④ R. H. LED(顯示“濕度”時亮起。)      | ⑩ 時間軸範圍(用來在LCD畫面上顯示圖表。)       |
| ⑤ COMP. LED(壓縮機運轉時亮起。)       |                               |
| ⑥ DEFROST LED(除霜運轉時亮起。)      |                               |

#### 操作鍵的功能

MODE



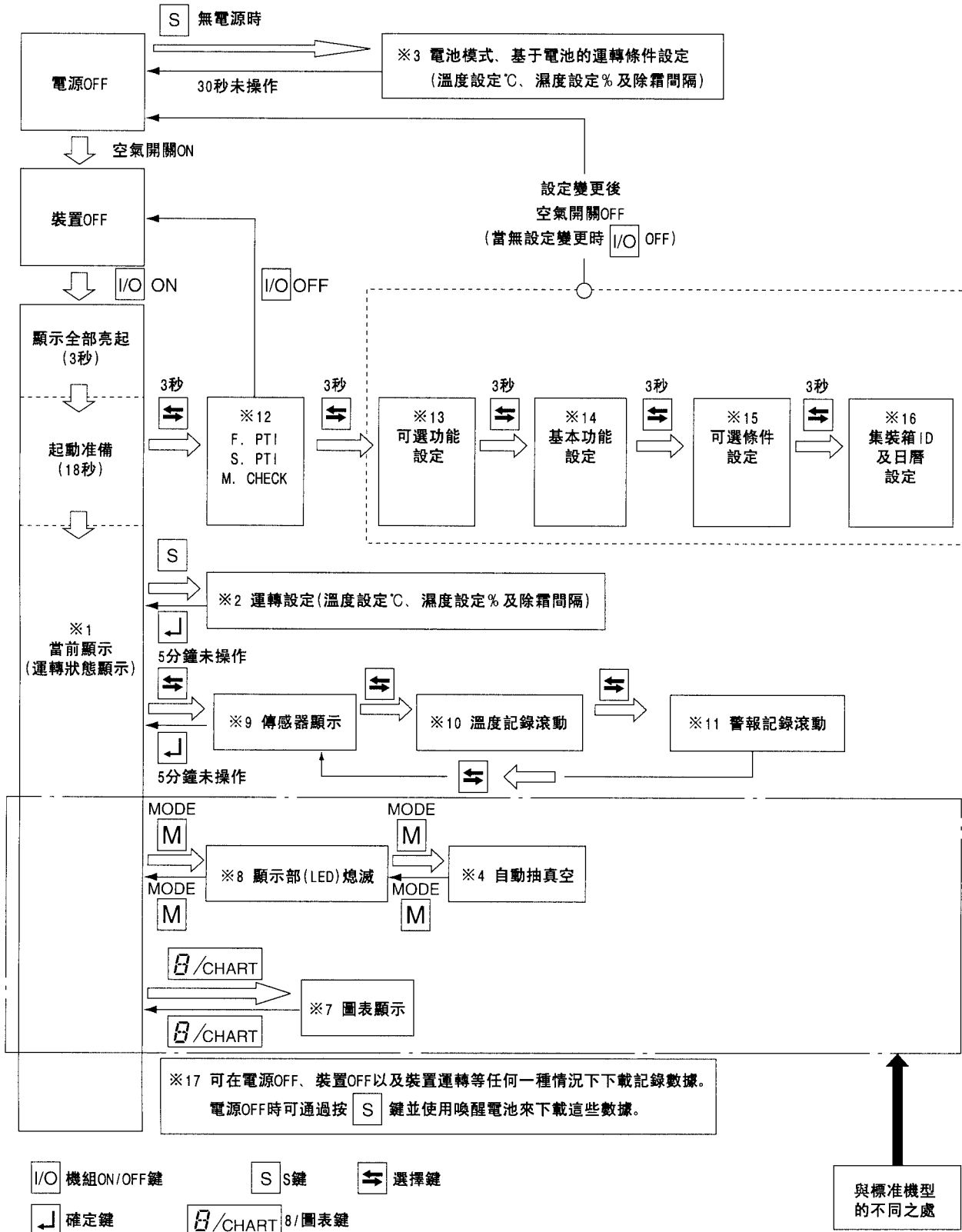
● 模式鍵

從當前顯示模式切換到顯示(LED部)熄滅模式/自動抽真空模式。



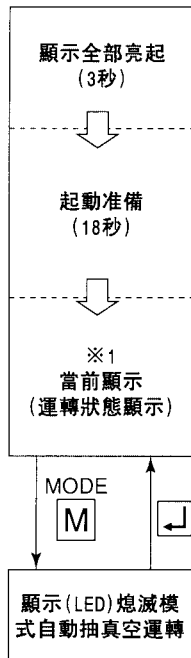
### 3. 操作步驟

#### 3.1 操作步驟流程圖



### 顯示(LED部)熄滅模式/自動抽真空運轉

其功能是切換到可使控制器顯示部的LED部熄滅的模式，並進行可將冷媒回收到儲液筒的自動抽真空運轉。



在當前顯示模式下按 **MODE M** 鍵將切換到顯示(LED)熄滅模式/自動抽真空運轉。  
※自動抽真空結束後，抽真空狀態將一直保持到電源OFF時為止。

顯示(LED)熄滅模式/自動抽真空可用 **MODE M** 鍵來切換，而設定值則可用 **MODE ▲ ▼** 鍵來切換。

設定項目	LED畫面	LCD畫面	設定方法
	—	—	—
	ON, OFF	d1SPOFF	用   鍵選擇ON. 接着用  鍵予以確定。
	ON, OFF	P down	用   鍵選擇ON. 接着用  鍵予以確定。

關於自動抽真空功能的詳細介紹，請參閱維修指南中的8.3項(2)。

## 4. 除霜間隔

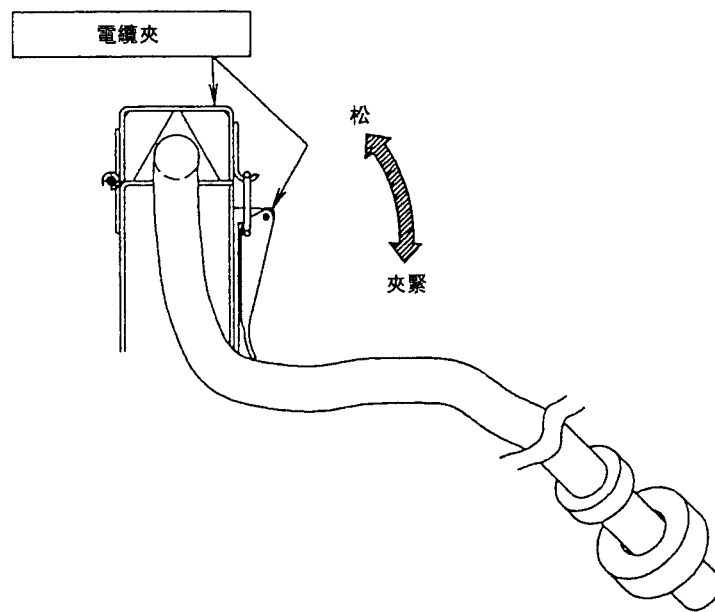
本裝置與標準機型不同，是根據從裝置起動開始算起的經過時間來切換長時間定時器和短時間定時器的。

### ●除霜開始

	從裝置起動算起72小時以內	從裝置起動算起72小時以後
除霜開始	根據短時間定時器(4小時)與長時間定時器兩者中較短的一方的定時信號開始除霜。	根據長時間定時器開始除霜。

## 5. 電纜夾具

當在拖車或鐵道底盤上運轉時，應事先用 **電纜夾** 將電源電纜固定起來。



## 掲載機種

このサービスガイドは本ユニットの特長及び取扱いについてサービスガイド（サービス編）と異なる事項のみ掲載しております。

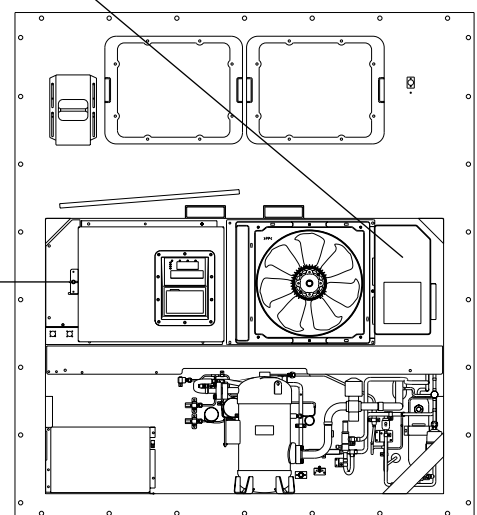
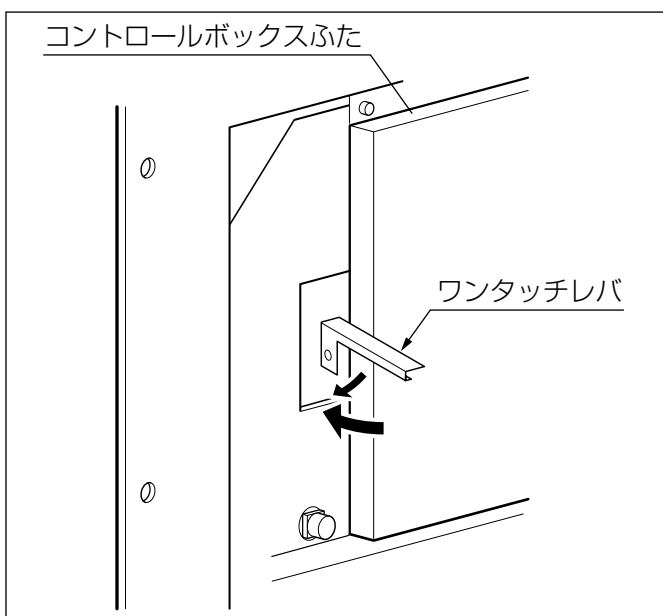
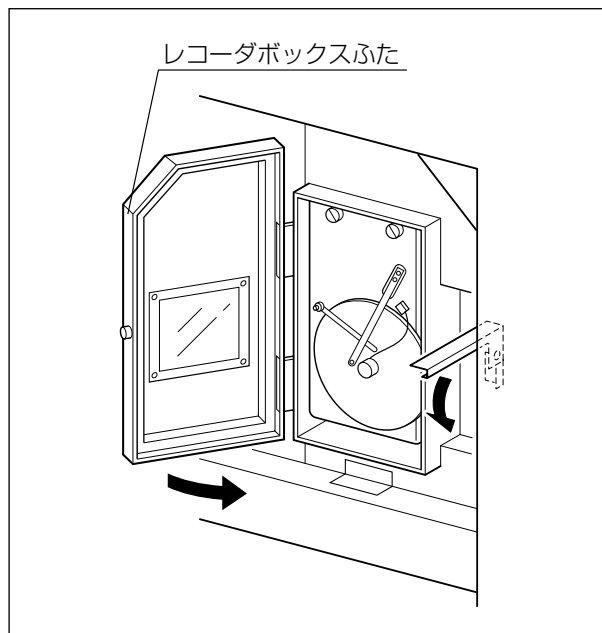
NO.	項 目	サービスガイド（サービス編）と異なる点
1	コントロールボックスフタ締め付け金具	ワンタッチレバータイプ
2☆	モードキー（表示パネル）	次ページ以降の詳細説明を参照下さい
3	ヒューズホルダ	装備しています
4	パソコンレセプタクル（通信ポート）	コントロールボックス内に配置しています
5☆	デフロストインターバル	次ページ以降の詳細説明を参照下さい
6☆	ケーブルクランプ金具	装備しています
7	通信モデム	LXE10E-A6R：装備しています。 LXE10E-A6：装備していません。 ただし、モデム用配線、コネクタのみ装備しています。

☆印の項目については次ページ以降に詳細説明を掲載しています。

# ⚠ 注意

ユニット始動の前に、発電機を運転すること。

コントロールボックスおよびレコーダボックス（オプション）のふたは、確実に締め付けること。  
水の浸入を防止するためです。



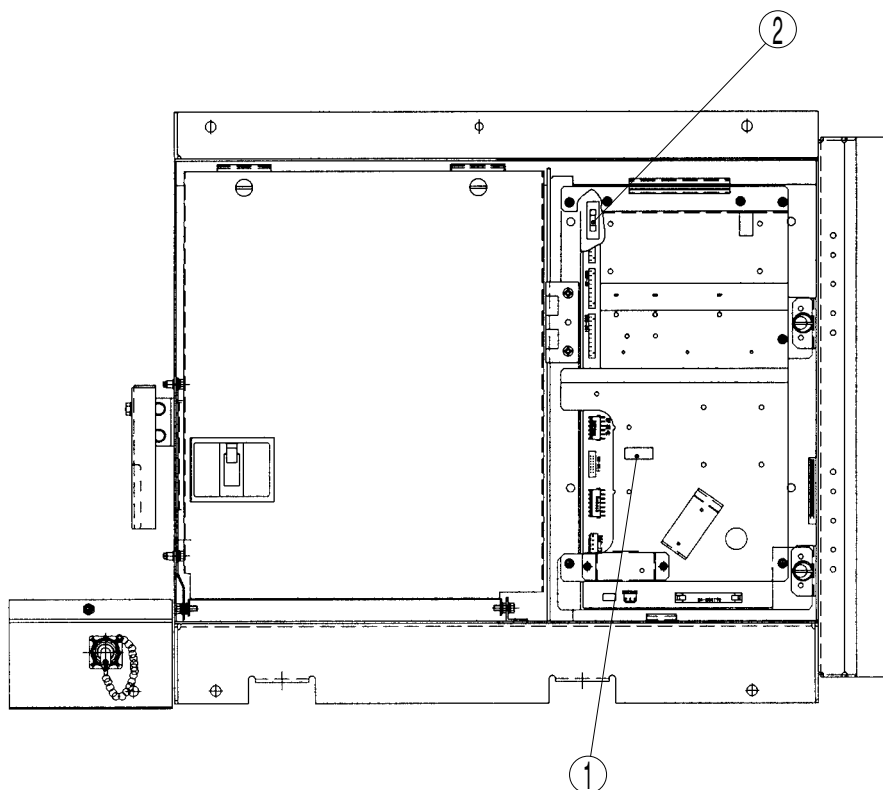
## 目 次

1. 部品名称	24
2. 電子式コントローラの基本操作	25
2.1 コントロールパネル	25
3. 操作方法	26
3.1 操作方法フローチャート	26
4. デフロストインターバル	29
5. ケーブルクランプ金具	30



## 1. 部品名称

●コントロールボックス内側

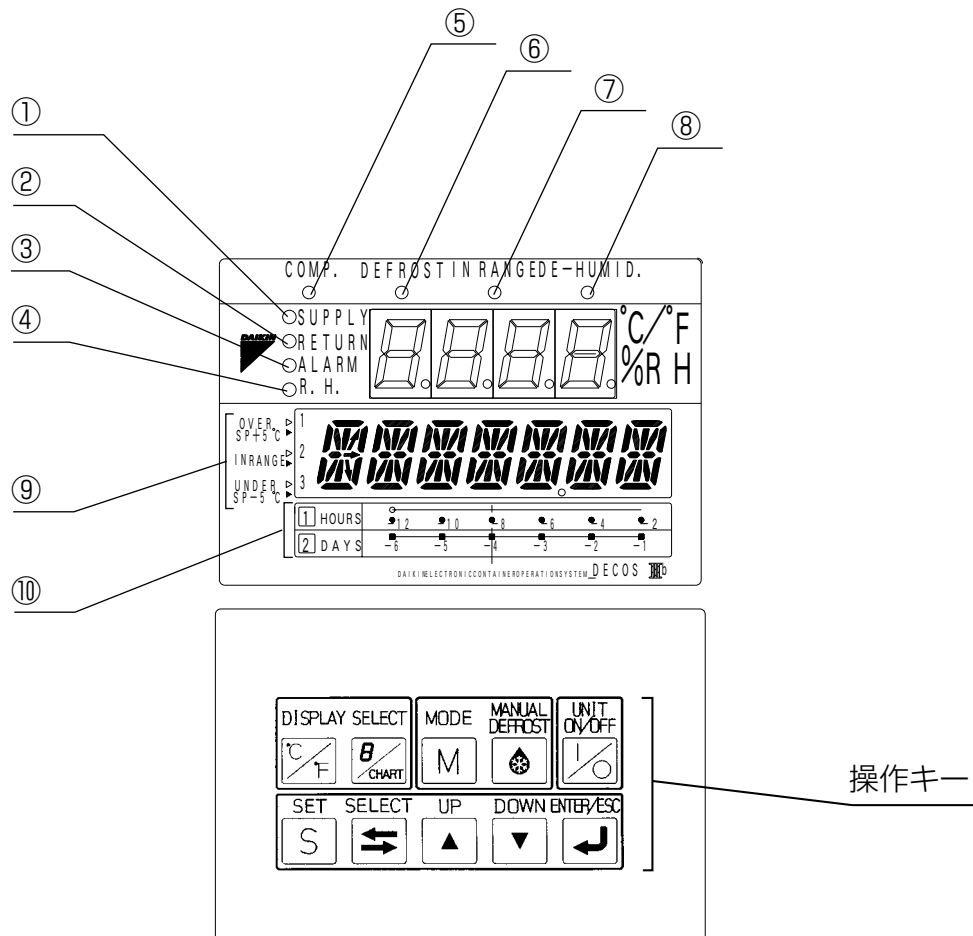


- ① パソコンレセプタクル
- ② ヒューズホルダ／予備ヒューズ

## 2. 電子式コントローラの基本操作

### 2.1. コントロールパネル

コントロールパネルの名称と機能



- |                                 |                                   |
|---------------------------------|-----------------------------------|
| ① SUPPLY LED (吹出空気温度を表示している時点灯) | ⑥ DEFROST LED (デフロスト運転時点灯)        |
| ② RETURN LED (吸込空気温度を表示している時点灯) | ⑦ IN RANGE LED (制御温度がインレンジの時点灯)   |
| ③ ALARM LED (アラーム発生時点灯)         | ⑧ DE-HUMID. LED (除湿制御(オプション)の時点灯) |
| ④ R.H. LED (湿度を表示している時点灯)       | ⑨ 温度軸レンジ (LCD 画面にチャート表示する時に使用)    |
| ⑤ COMP. LED (圧縮機運転時点灯)          | ⑩ 時間軸レンジ (LCD 画面にチャート表示する時に使用)    |

操作キーの機能

MODE

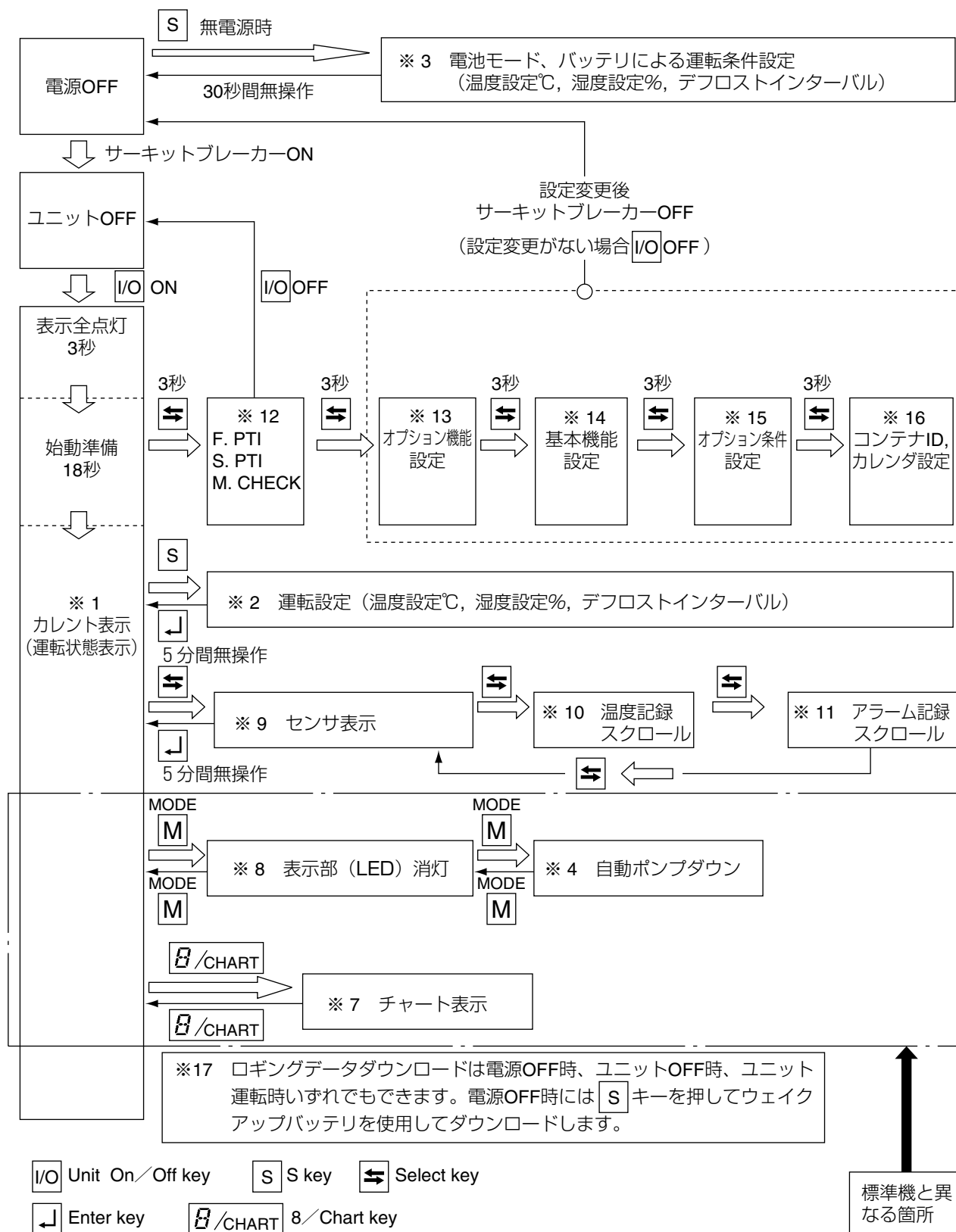


●モードキー

カレント表示モードから表示 (LED部) 消灯モード/自動ポンプダウンモードに移行します。

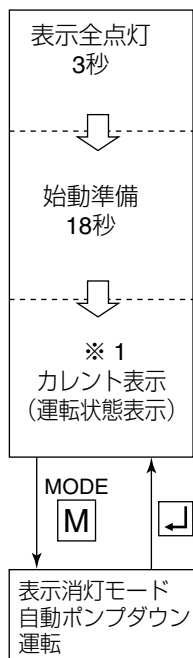
### 3. 操作方法

#### 3.1 操作方法フローチャート



## 表示 (LED部) 消灯モード/自動ポンプダウン運転

コントローラの表示部のLED部を消灯させるモードおよび受液器へ冷媒回収を行なう自動ポンプダウン運転を行ないます。



カレント表示モードで <sup>MODE</sup> **M** キーを押すと表示 (LED) 消灯モード/自動ポンプダウン運転モードになります。

※自動ポンプダウン終了後は電源OFFまでポンプダウン終了状態を保持します。

表示 (LED) 消灯モード/自動ポンプダウンの切替は <sup>MODE</sup> **M** キーで行います。設定値は **△** **▽** キーで選択します。

設定項目	LED 画面	LCD 画面	設定方法
<pre> graph TD     A[カレント(運転状態)表示モード] -- "MODE M" --&gt; B[表示(LED)消灯モード]     B -- "MODE M" --&gt; C[自動ポンプダウン運転]     C -- "MODE M" --&gt; A     A -- "↓ または5分間無操作" --&gt; A             </pre>	—	—	—
	ON, OFF	diSPOFF	△ ▽ キーで ONを選択し ↓ キー で確定します。
	ON, OFF	P down	△ ▽ キーで ONを選択し ↓ キー で確定します。

自動ポンプダウン機能の詳細についてはサービスガイド8.3項(2)を参照下さい。

## 4. デフロストインターバル

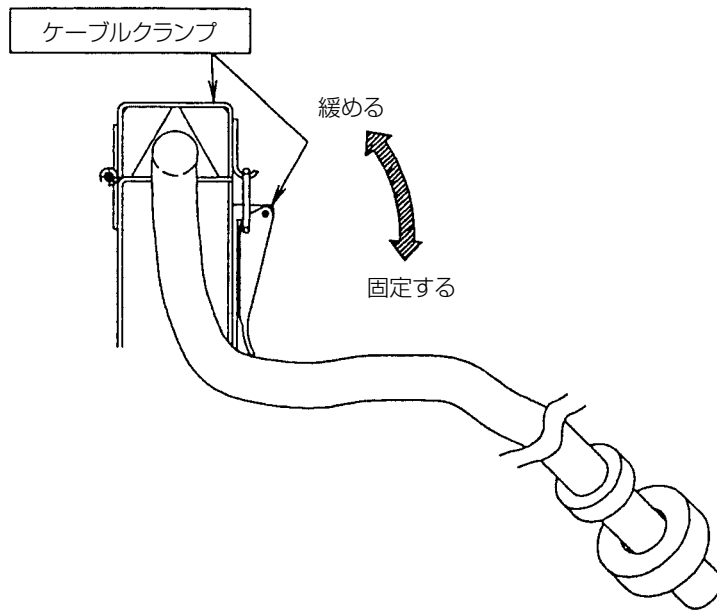
本ユニットは標準機と異なり、ロングタイムとショートタイムの切り替えをユニット起動からの経過時間より行ないます。

### ●デフロストの開始

	ユニット起動から72時間以内	ユニット起動から72時間以降
デフロストの開始	ショートタイム（4 hr）とロングタイムの短い方のタイムでデフロストを開始します。	ロングタイムでデフロストを開始します。

## 5. ケーブルクランプ金具

トレーラ、鉄道シャーシ上で運転する場合は、必ずケーブルクランプで電源ケーブルを固定しておくこと。



## ORDERING INSTRUCTIONS

The parts list contains the parts of the DAIKIN Marine Type Container Refrigeration Units. Carefully read the following cautions before using the list.

1. When ordering the parts, be sure to describe Model No., Name of part and type.  
When ordering the parts No. are not shown in the PARTS NO. column, be sure to describe DWG.NO..
2. The parts shown in the list are replacement or repairing on the spot only. Certain parts require a long time of delivery or are assembled in a set, so it is advisable to contact with the nearest DAIKIN PARTS CENTRE.

### パーツリスト使用上の注意

このパーツリストはダイキン海上コンテナ冷凍装置の部品を集録してあります。パーツリスト使用にあたっては、必ず次の注意事項をご一読の上使用していただくようお願いいたします。

1. 部品のご注文の際は機種名、部品番号、および部品名、形式を必ずご指定ください。  
なお、部品番号欄が空白になっている部品は、図面番号で指示願います。
2. 掲載部品の範囲は、あくまでも現地にて分解修理できるところまで記載しております。  
一部部品につき納期のかかるものおよびセット単位となるものもありますので、お近くのダイキンパーツセンター又はサービスステーションに相談願います。

本書は標準機と異なる箇所のみ記載しておりますので、本書に記載なき事項は別途発行パーツリスト（TR01-07）を併せて参照下さい。

The parts which are different from that of the standard model only are described in this manual. Regarding the items which are not described in this manual, refer to Parts List (TR01-07) as well.

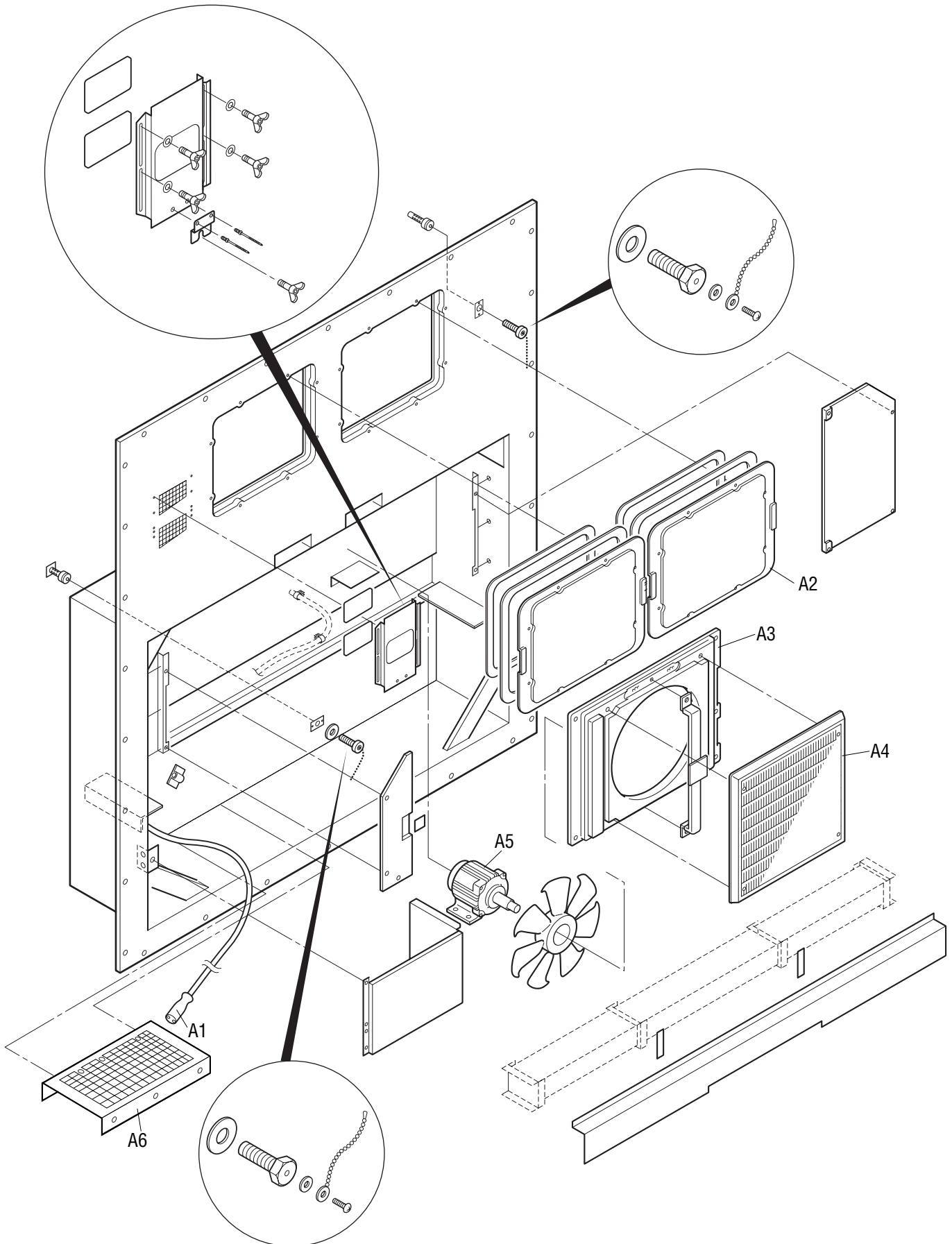


<https://daikin-p.ru>

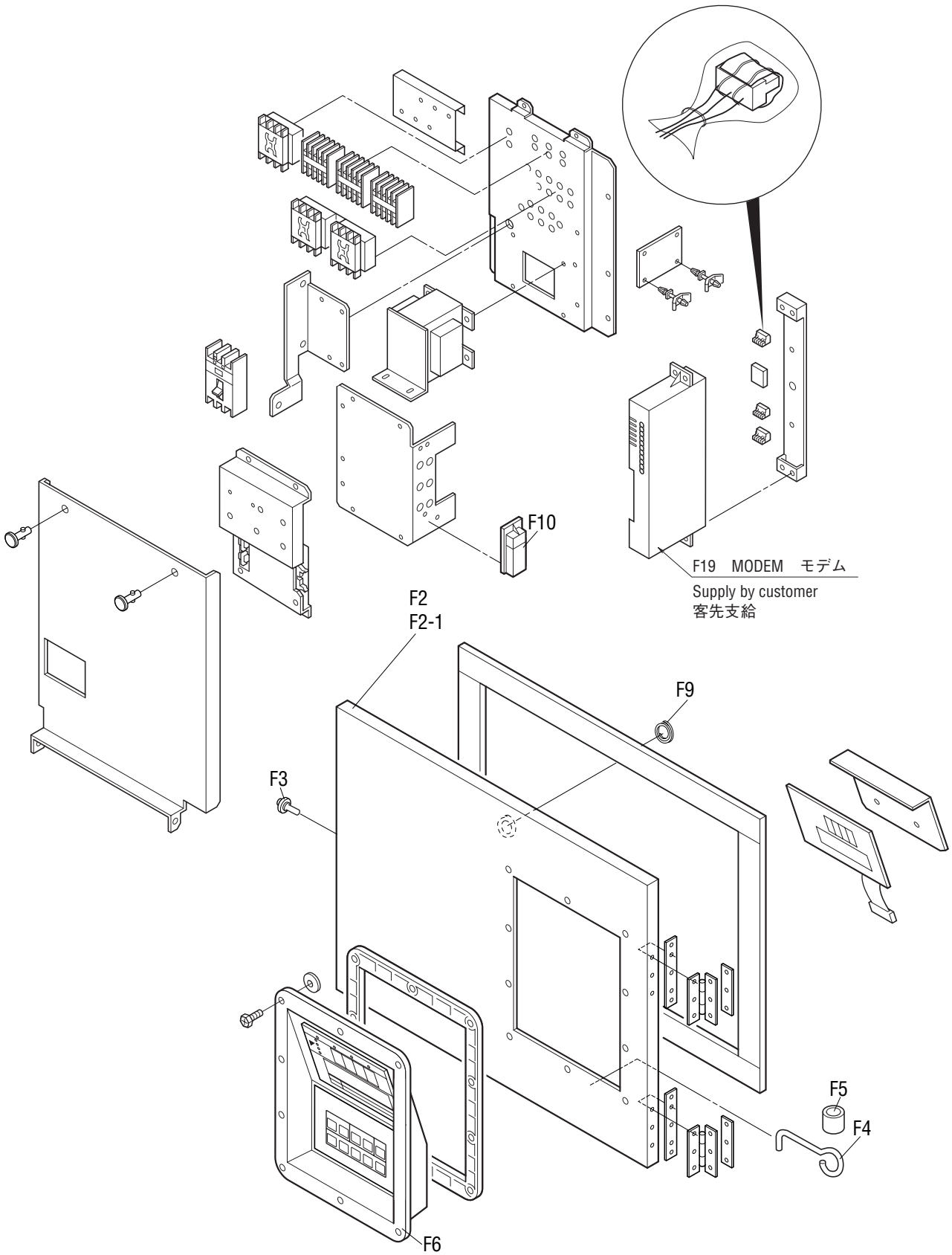
CONTENTS

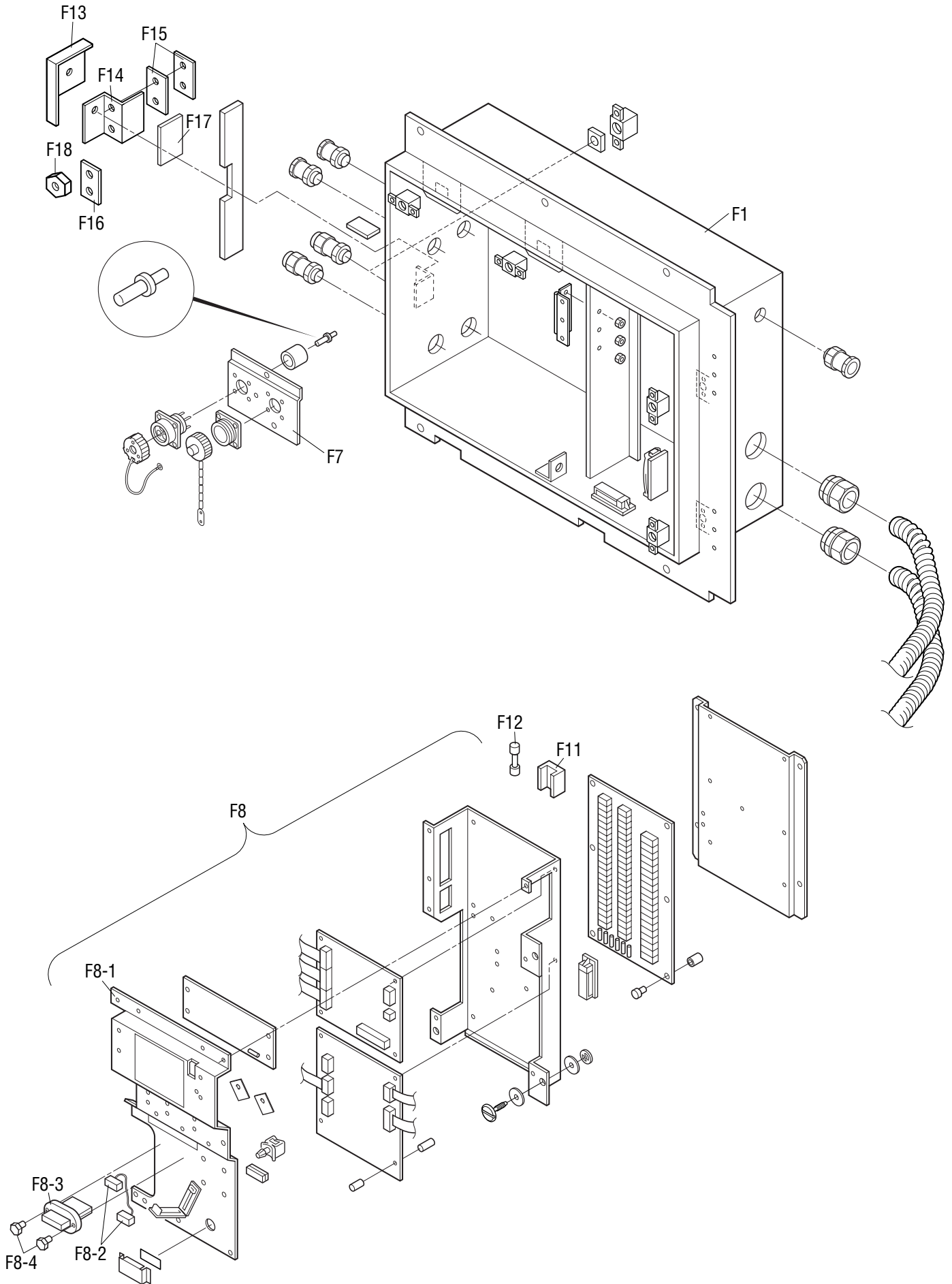
目 次

	Page
<b>A. Parts related with the unit(outside)</b> .....	34
庫外関連部品	
<b>F. Control box</b> .....	36
コントローラボックス	
<b>G. Parts related with name plate</b> .....	40
銘板関連	
<b>H. Recorder box</b> .....	42
レコーダボックス	
<b>L. Storage for power cable</b> .....	44
ケーブル収納	





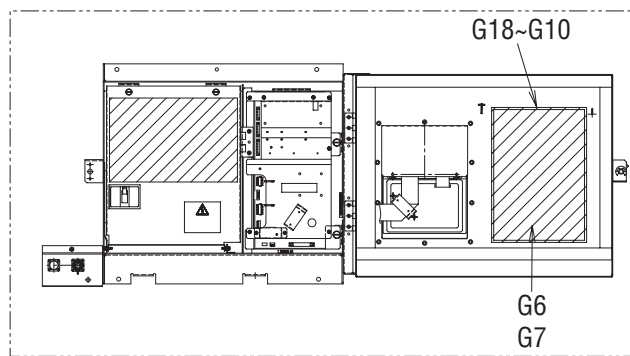
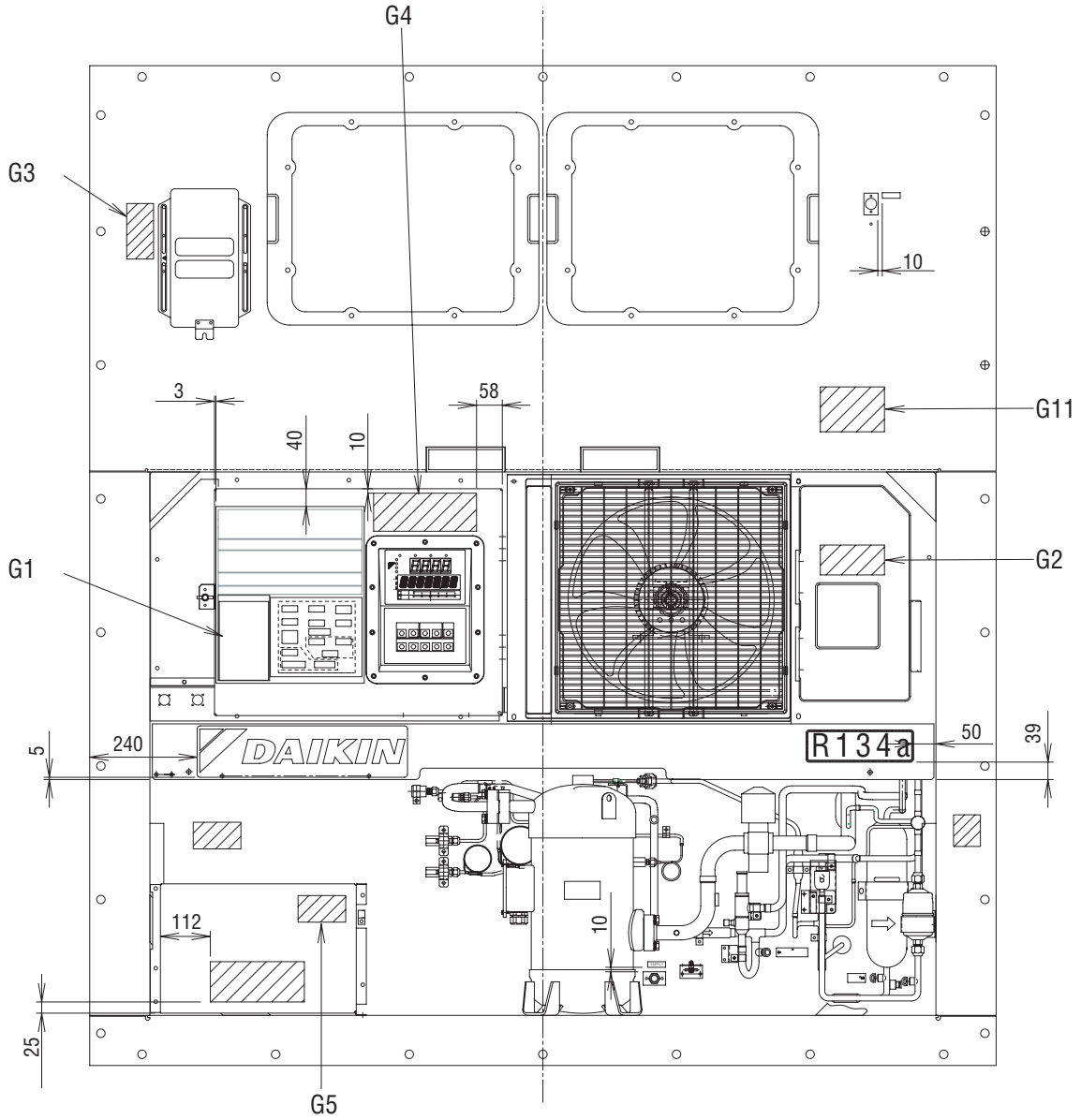




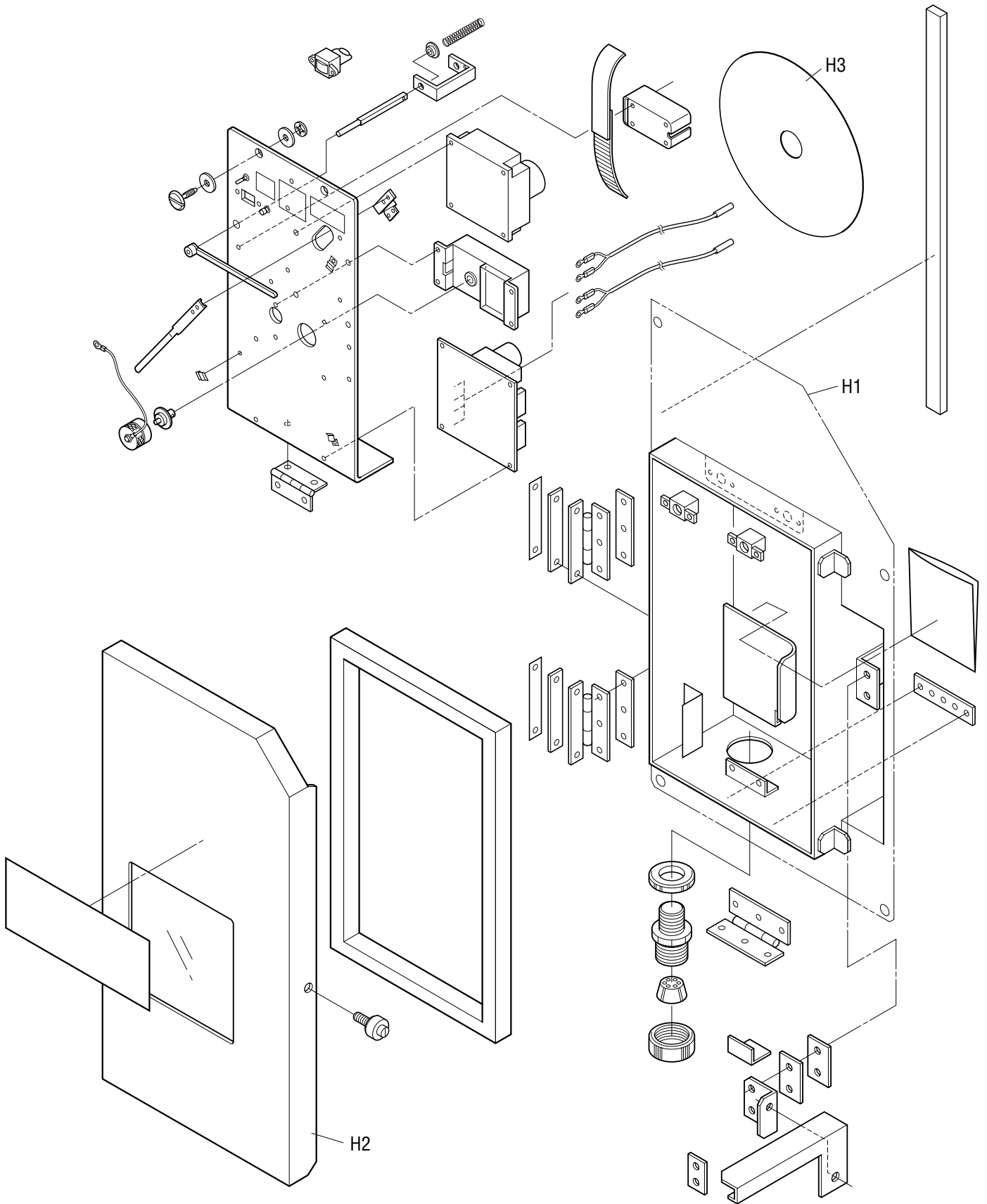
NO. 符号	INDEX	PARTS NO. 部品番号	PARTS NAME	部品名称	DWG. NO. 図面番号	TYPE SPECIFICATION 形式 仕様	Q'TY/UNIT 所要数		REMARKS 備考
							A6	A6R	
F1		1295522	Control .box welding ass'y	C. BOX溶接組立品	2P085110-1		1	1	
F2	C	1295539	Control box cover ass'y	コントロールボックス蓋組立品	2P085317-1		1	1	
F2-1		1295546	Control box cover welding ass'y	コントロールボックス蓋溶接組立品	3P085038-1		1	1	
F3		0907093	Roller, quick lock lever	ワンタッチ金具用ローラ	4PA51277-1		1	1	
F4		0907024	Stopper	ストッパ	4PA51169-1		1	1	
F5		380413	Spacer	スペーサ	R4717985-1		1	1	
F6	A	1295553	Control panel(with sheet key)	コントロールパネル (シートキー付)	3P085319-1		1	1	
F7		1295560	PC port fixing plate	パソコンポート固定板	4P064646-2	White	1	1	
F8	A	1295577	Controller assemblies	コントローラ組立品	3P065573-2		1	1	
F8-1	B	1295584	Controller cover	蓋 (コントローラ)	2P085424-1	t1.2	1	1	
F8-2		1295591	Wire harness	ワイヤハーネス	3P018820		1	1	
F8-3	B	1295609	D-SUB connector	D-SUBコネクタ	4P085409-1		1	1	
F8-4		1295616	Screw	六角ロックネジ	4P085410-1		2	2	
F9		1295623	Fixtture(instruction ring)	固定具 (インストラクションリング)	4P064698-1	Wire diameter	1	1	
F10		1267712	Clamp	クランプ金具	3P049495-1		1	1	
F11		1135428	Fuse holder	ヒューズホルダ	3P047827-1	F-64AD	1	1	
F12	A	0030652	Fuse, controller	制御用ヒューズ	4SA42006-4	250V 10A	1	1	
F13		1295630	Lever	ワンタッチ金具	4P085171-1		1	1	
F14		1295647	Fixing plate for lever	ワンタッチ金具取付板	4P085164-1		1	1	
F15		0907101	Spacer	スペーサ	4PA51278-1		2	2	
F16		0907125	Sealed sheet	絶縁シート (ワンタッチ金具)	4PA52417-1	t0.075±0.01	1	1	
F17		0907132	Sealed sheet	絶縁シート (ワンタッチ金具)	4PA52417-2	t0.075±0.01	1	1	
F18		833301	Nut	ナイロンナット	R4716460-3	M6	3	3	
F19			Modem	モデム (客先支給)			1	1	Supply by customer





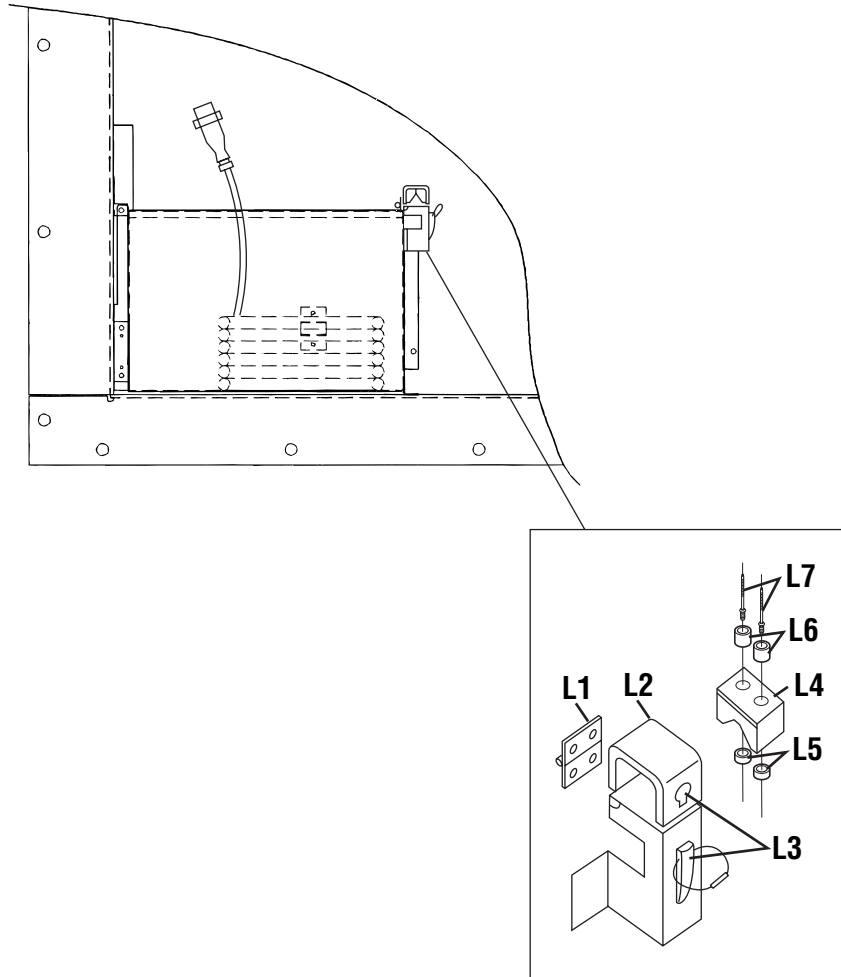


NO. 符号	INDEX	PARTS NO. 部品番号	PARTS NAME	部品名称	DWG. NO. 図面番号	TYPE SPECIFICATION 形式 仕様	QTY/UNIT 所要数		REMARKS 備考
							A6	A6R	
G1		1295654	Name plate, operation	操作銘板 (C & I, 和・英)	1P086013-1	t0.05	1	1	
G2		1295661	REC/box nameplate	レコーダボックス銘板1	3P065731-1		1	1	
G3		1295678	Name plate, ventilator	換気口銘板 (MOL)	4P086012-1	t0.05	1	1	
G4		1295685	Name plate, sheet key operation	シートキー操作銘板 (MOL)	3P086014-1	t0.05	1	1	
G5		1295692	Name plate, cable stopper	ケーブルランプ銘板	3PA53120-1		1	1	
G6		1295700	Electric wiring diagram label	電気配線図銘板	2D033749-1		1	1	
G7			Instruction card(Japanese)	インストラクションカード (和文)	3P085667-1		1	1	
G8			Instruction card(English)	インストラクションカード (英文)	3P085669-1		1	1	
G9			Instruction card(Chinese)	インストラクションカード (中文)	3P085671-1		1	1	
G10			Instruction card(Spanish)	インストラクションカード (スペイン語)	3P085673-1		1	1	
G11		1295717	Name plate (PTI completion)	PTI完了銘板	3P035527-1	t0.05	1	1	



NO. 符号	INDEX	PARTS NO. 部品番号	PARTS NAME	部品名称	DWG. NO. 図面番号	TYPE SPECIFICATION 形式 仕様	Q'TY/UNIT 所要数		REMARKS 備考
							A6	A6R	
H1		1273173	Recorder box ass'y for welding	レコーダ BOX溶接組立図	2P048643-5		1	1	
H2		1295724	Cover(recorder)	蓋 (レコーダ)	1P054302-2		1	1	
H3	C	0599276	Recording chart	記録紙	R3717586-1	MOL専用 For MOL	5	5	

シングル電源 (Single voltage type)



NO. 符号	INDEX	PARTS NO. 部品番号	PARTS NAME	部品名称	DWG. NO. 図面番号	TYPE SPECIFICATION 形式 仕様	QTY/UNIT 所要数		REMARKS 備考
							A6	A6R	
L1		351237	Hinge	蝶番	R4717906-1		1	1	
L2		1295731	Cable clamping metal fittings	ケーブルクランプ金具 (リベット止め)	4P071189-1	t1.5	1	1	
L3		1295748	Quick fastner	金具	R4717907-1		1	1	
L4		1295755	Cable clamping rubber	ケーブルクランプゴム (シングル、リベット止め)	4P071188-1	White hardness	1	1	
L5		1295762	Rivet plain washer	リベット用平座金	4P086205-1		2	2	
L6		1295779	Rivet spaser	リベット用スペーサ	4P086206-1		2	2	
L7		1295786	Stainless rivet	ステンレスリベット	R4716508-4	3.2×9	10	10	

Storage for power cable  
ケーブル収納

NO. 符号	INDEX	PARTS NO. 部品番号	PARTS NAME	部品名称	DWG. NO. 図面番号	TYPE SPECIFICATION 形式 仕様	Q'TY/UNIT 所要数		REMARKS 備考
							A6	A6R	





Storage for power cable  
ケーブル収納

NO. 符号	INDEX	PARTS NO. 部品番号	PARTS NAME	部品名称	DWG. NO. 図面番号	TYPE SPECIFICATION 形式 仕様	Q'TY/UNIT 所要数		REMARKS 備考
							A6	A6R	