

DAIKIN



ダイキン海上コンテナ冷凍装置

Marine type Container Refrigeration Unit

サービスガイド・パーツリスト

Service Manual · Parts List

オプション機能編・Optional Functions

LXE10E-A7

ダイキン工業株式会社
DAIKIN INDUSTRIES, LTD.

TR02-09

Covered Models

Regarding the features and operation of the unit, the service guide describes the items which are different from those of the service manual.

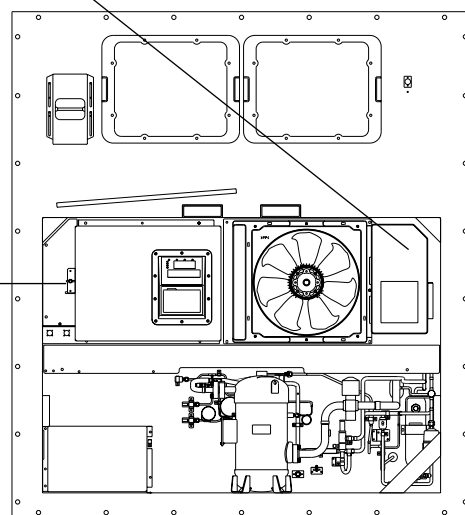
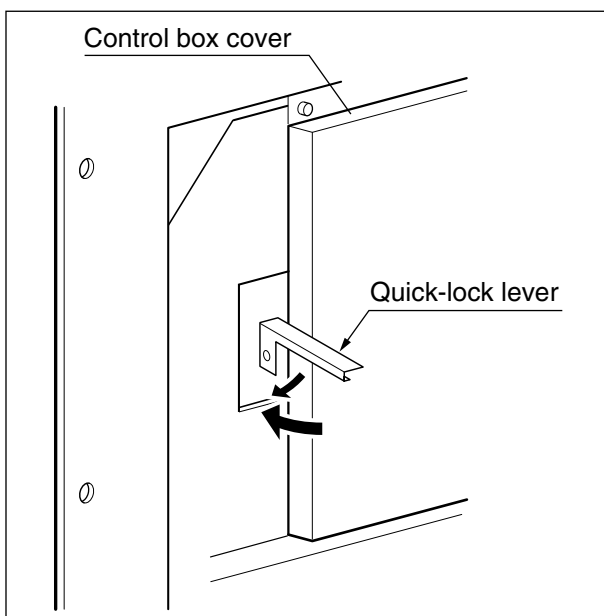
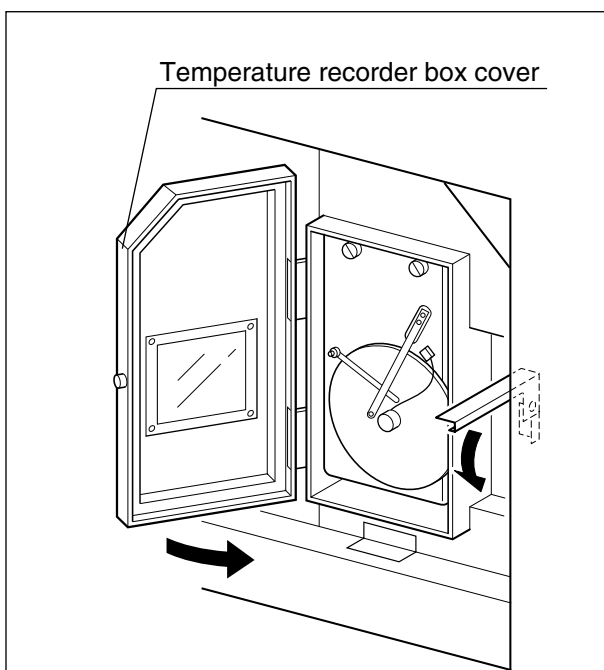
NO.	Item	Different points from service manual (Maintenance and Repair)
1	Tightening lever for control box cover	Quick-lock lever type
2☆	Cable clamp bracket	Provided.
3	Communication MODEM	Provided.
4	Monitoring receptacle	Not provided.

For the ☆ marked items, refer to the details in the following pages.

⚠ CAUTION

Before starting the unit, run the generator.

Securely close the control box cover and the temperature recorder box cover (optional).
Otherwise, It will cause water entry.

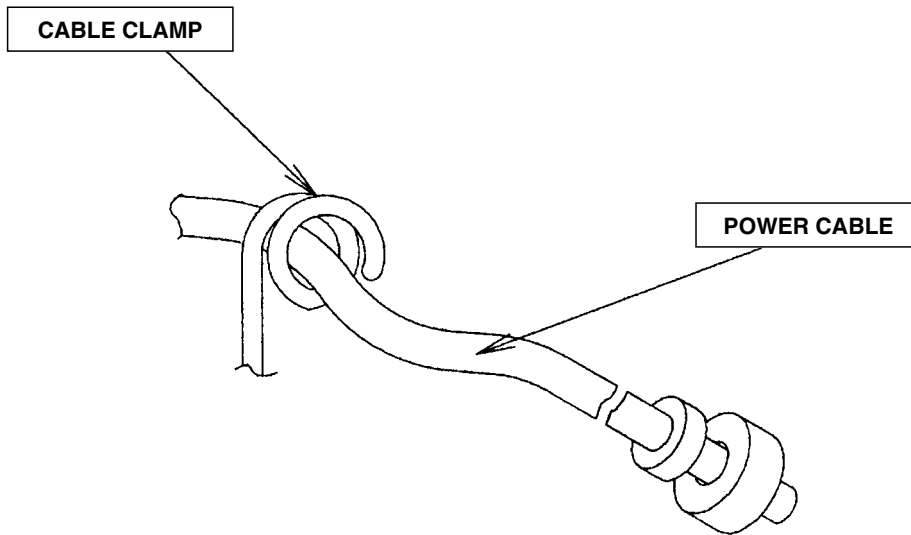


CONTENTS

1. Cable clamp bracket	4
2. Electronic temperature recorder	4
3. Schematic wiring diagram	5
4. Stereoscopic wiring diagram	6

1. Cable clamp bracket

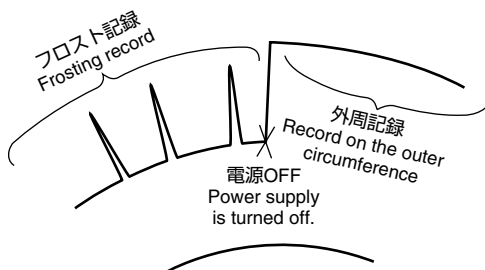
When it is operated on the trailer or railway chassis, be sure to fasten the power cable with **cable clamp**.



2. Electronic temperature recorder

●Temperature record with power supply turned off

When the power supply is turned off, the pen will move to the outer circumference of recording sheet simultaneously.



●Rechargeable battery

The rechargeable battery is equipped on the electronic temperature recorder.

(Application of rechargeable battery)

- ① Drive of chart
- ② Pen swings up when the main power is turned off (+25°C is recorded.)

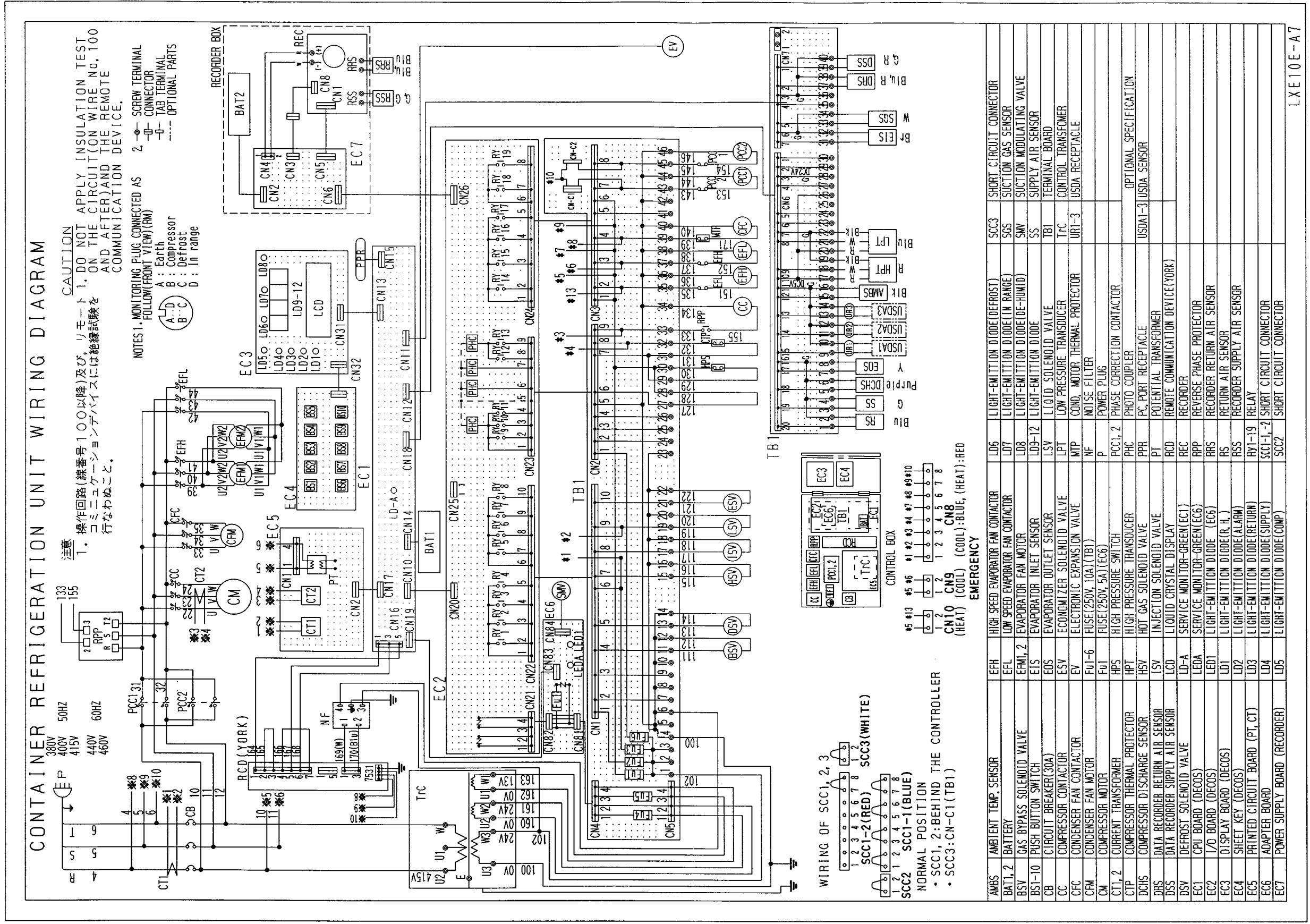
(Specifications of rechargeable battery)

- Charge type nickel cadmium battery (7.2V, 600mA)
- Model:6N-600AA-2

(Replacement reference)

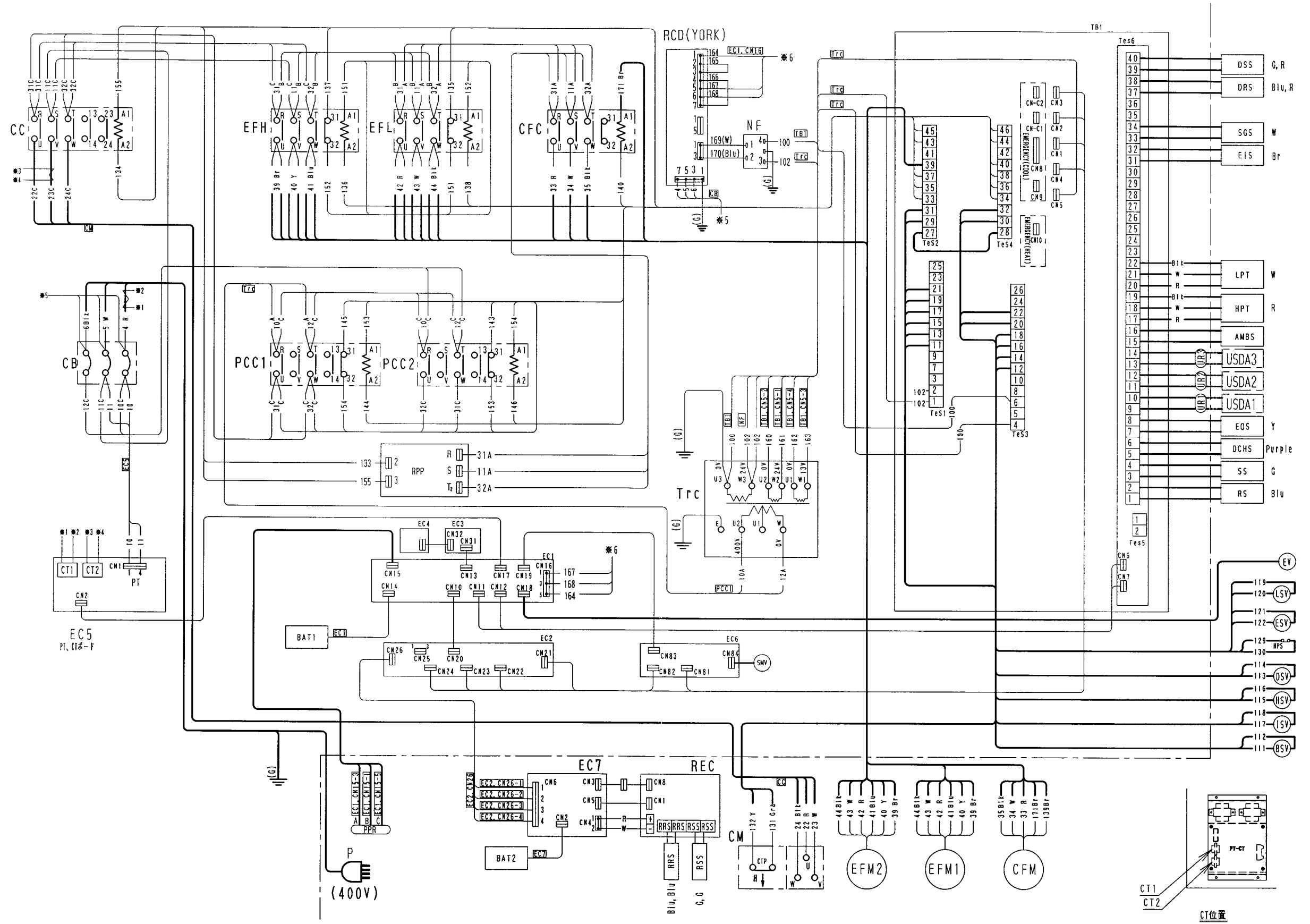
- As reference, 2 to 4 years have elapsed.
- Replace the battery if the pen does not swing up to +25°C when the breaker is turned off.
- Confirm the life of rechargeable battery and make sure the internal gear rotating properly through the rotation check window when the battery was replaced.

3. Schematic wiring diagram



LXE10E-A7

4. Stereoscopic wiring diagram



掲載機種

このサービスガイドは本ユニットの特長及び取扱いについてサービスガイド（サービス編）と異なる事項のみ掲載しております。

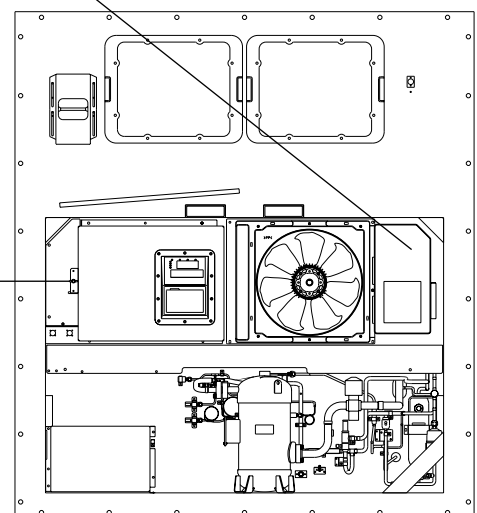
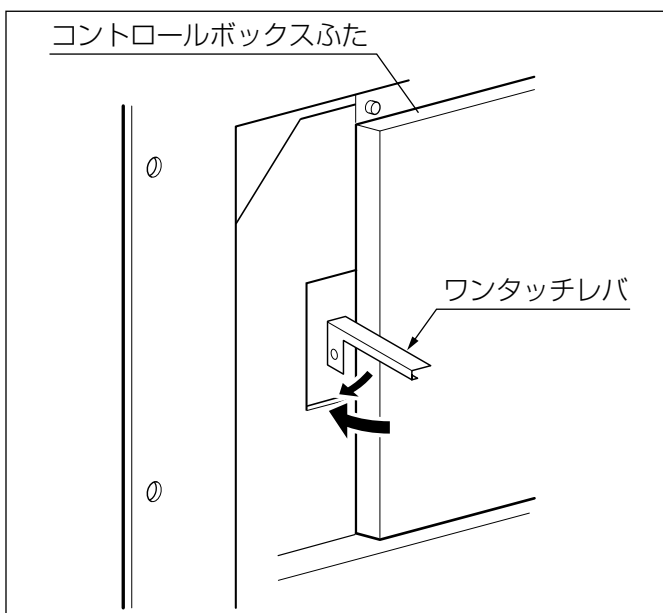
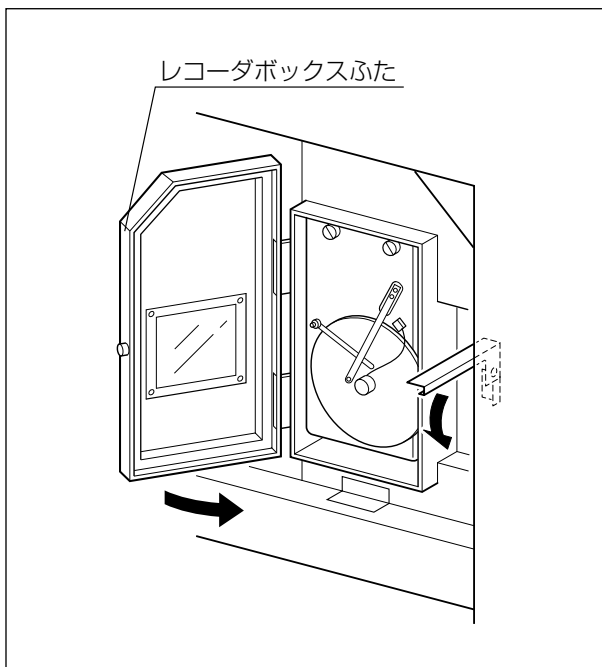
NO.	項 目	サービスガイド（サービス編）と異なる点
1	コントロールボックス蓋締め付け金具	ワンタッチレバータイプ
2☆	ケーブルクランプ金具	装置しています
3	通信モデム	装備しています
4	モニタリングレセプタクル	装備していません

☆印の項目については次ページ以降に詳細説明を掲載しています。

⚠ 注意

ユニット始動の前に、発電機を運転すること。

コントロールボックスおよびレコーダボックス（オプション）のふたは、確実に締め付けること。
水の浸入を防止するためです。

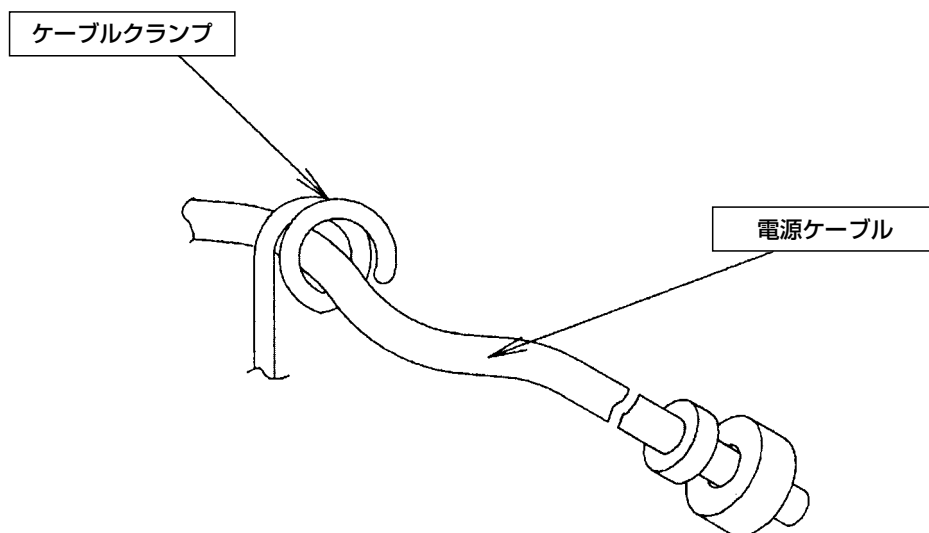


目 次

1. ケーブルクランプ金具	10
2. 電子式温度記録計	10
3. シーケンス	11
4. 実体配線図	12

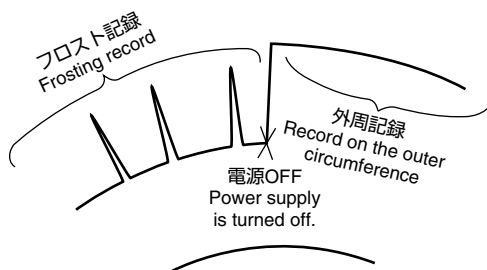
1. ケーブルクランプ金具

トレーラ、鉄道シャーシ上で運転する場合は、必ず「ケーブルクランプ」で電源ケーブルを固定して下さい。



2. 電子式温度記録計

- 電源OFF時の温度記録について
電源OFFと同時にペンが記録紙の外周へ振り切れます。



- リチャージャルバッテリー
電子式温度記録計にはリチャージャルバッテリーを装備しています。

(リチャージャルバッテリーの用途)

- ①チャートのドライブ駆動
- ②主電源遮断時のペン振り上げ (+25℃を記録する)

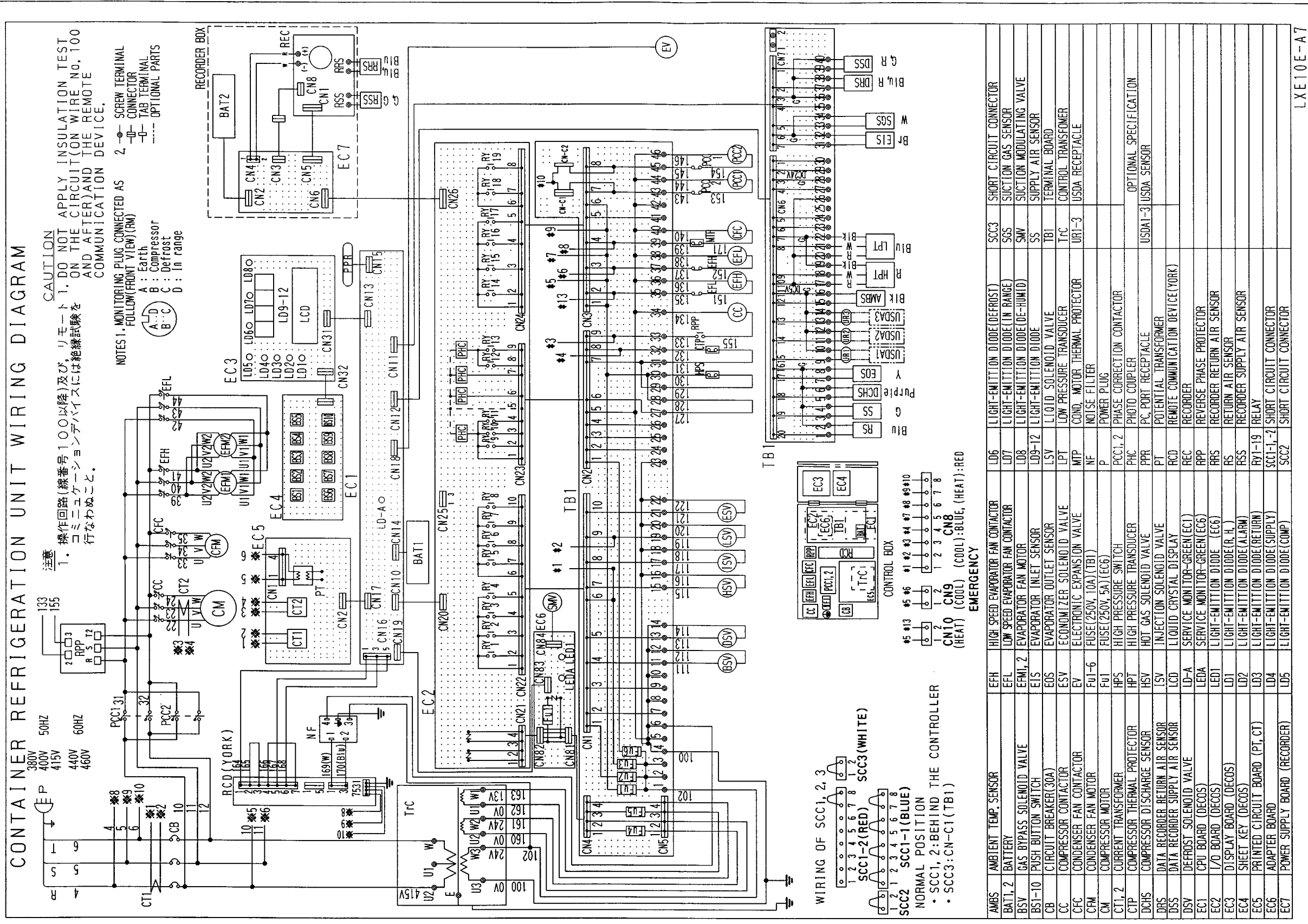
(リチャージャルバッテリーの仕様)

- ・充電式ニカド電池 (7.2V, 600mA)
- ・型式: 6N-600AA-2

(交換の目安)

- ・目安として2~4年経過しているもの
- ・PTI時、ブレーカーをOFFした時、ペンが+25℃へ振り上げない場合交換下さい。
- ・リチャージャルバッテリー寿命を確認・交換したのち、回転確認窓から、内部の歯車が回転していることを確認して下さい。

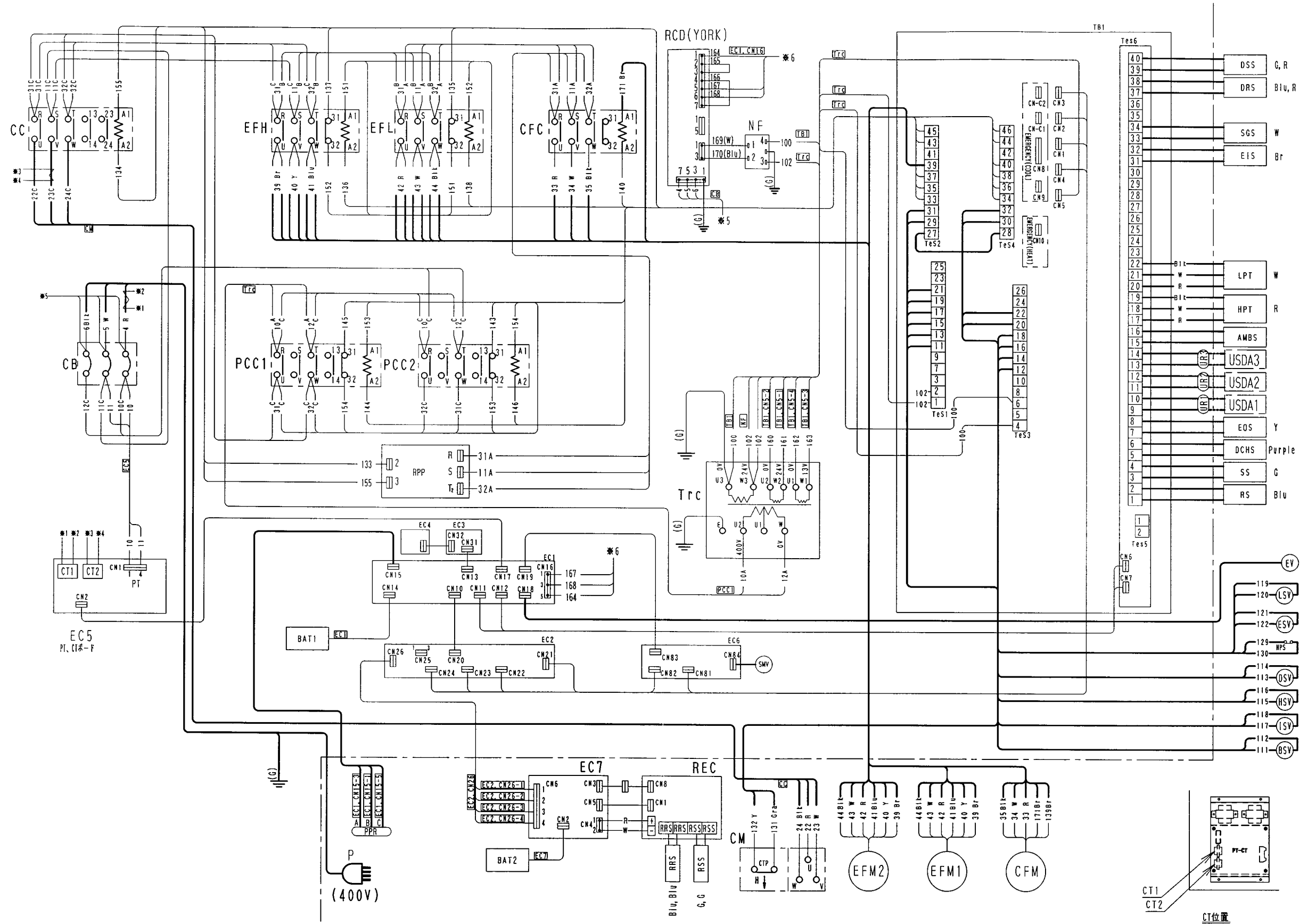
3. シーケンス



AMBS	AMBIENT TEMP. SENSOR	EFH	HIGH SPEED EVAPORATOR FAN CONTACTOR	LD6	LIGHT-EMISSION DIODE (DEFROST)	SCC3	SHORT CIRCUIT CONNECTOR
BAT1, 2	BATTERY	EFL	LOW SPEED EVAPORATOR FAN CONTACTOR	LD7	LIGHT-EMISSION DIODE (IN RANGE)	SGS	SUCTION GAS SENSOR
BSV	GAS BYPASS SOLENOID VALVE	EFM1, 2	EVAPORATOR FAN MOTOR	LD8	LIGHT-EMISSION DIODE (DE-HUMID)	SMV	SUCTION MODULATING VALVE
BS1-10	PUSH BUTTON SWITCH	EIS	EVAPORATOR INLET SENSOR	LD9-12	LIGHT-EMISSION DIODE	SS	SUPPLY AIR SENSOR
CB	CIRCUIT BREAKER (30A)	EOS	EVAPORATOR OUTLET SENSOR	LSV	LIQUID SOLENOID VALVE	TBI	TERMINAL BOARD
CC	COMPRESSOR CONTACTOR	ESV	ECONOMIZER SOLENOID VALVE	LPT	LOW PRESSURE TRANSDUCER	TFC	CONTROL TRANSFORMER
CFC	CONDENSER FAN CONTACTOR	EV	ELECTRONIC EXPANSION VALVE	MTP	COND. MOTOR THERMAL PROTECTOR	URT-3	USDA RECEPTACLE
CFM	CONDENSER FAN MOTOR	FUI-6	FUSE (250V, 10A) (TBI)	NF	NOISE FILTER		
CM	COMPRESSOR MOTOR	FUI	FUSE (250V, 5A) (EC6)	P	POWER PLUG		
CT1, 2	CURRENT TRANSFORMER	HPS	HIGH PRESSURE SWITCH	PCC1, 2	PHASE CORRECTION CONTACTOR		
CTP	COMPRESSOR THERMAL PROTECTOR	HPT	HIGH PRESSURE TRANSDUCER	PHC	PHOTO COUPLER		
DCHS	COMPRESSOR DISCHARGE SENSOR	HSV	HOT GAS SOLENOID VALVE	PPR	PC PORT RECEPTACLE		
DRS	DATA RECORDER RETURN AIR SENSOR	ISV	INJECTION SOLENOID VALVE	PT	POTENTIAL TRANSFORMER		
DSS	DATA RECORDER SUPPLY AIR SENSOR	LD-A	LIQUID CRYSTAL DISPLAY	REC	RECORDER		
DSV	DEFROST SOLENOID VALVE	LEDA	SERVICE MONITOR-GREEN (EC1)	RPP	REVERSE PHASE PROTECTOR		
EC1	CPU BOARD (DECOS)	LED1	SERVICE MONITOR-GREEN (EC6)	RRS	RECORDER RETURN AIR SENSOR		
EC2	I/O BOARD (DECOS)	LD1	LIGHT-EMISSION DIODE (EC6)	RS	RETURN AIR SENSOR		
EC3	DISPLAY BOARD (DECOS)	LD2	LIGHT-EMISSION DIODE (ALARM)	RSS	RECORDER SUPPLY AIR SENSOR		
EC4	SHEET KEY (DECOS)	LD3	LIGHT-EMISSION DIODE (RETURN)	RY1-19	RELAY		
EC5	PRINTED CIRCUIT BOARD (PT, CT)	LD4	LIGHT-EMISSION DIODE (SUPPLY)	SCC1-1, -2	SHORT CIRCUIT CONNECTOR		
EC6	ADAPTER BOARD	LD5	LIGHT-EMISSION DIODE (COMP)	SCC2	SHORT CIRCUIT CONNECTOR		
EC7	POWER SUPPLY BOARD (RECORDER)						

LXE10E-A7

4. 実体配線図



ORDERING INSTRUCTIONS

The parts list contains the parts of the DAIKIN Marine Type Container Refrigeration Units. Carefully read the following cautions before using the list.

1. When ordering the parts, be sure to describe Model No., Name of part and type.
When ordering the parts No. are not shown in the PARTS NO. column, be sure to describe DWG.NO..
2. The parts shown in the list are replacement or repairing on the spot only. Certain parts require a long time of delivery or are assembled in a set, so it is advisable to contact with the nearest DAIKIN PARTS CENTRE.

パーツリスト使用上の注意

このパーツリストはダイキン海上コンテナ冷凍装置の部品を集録してあります。パーツリスト使用にあたっては、必ず次の注意事項をご一読の上使用していただくようお願いいたします。

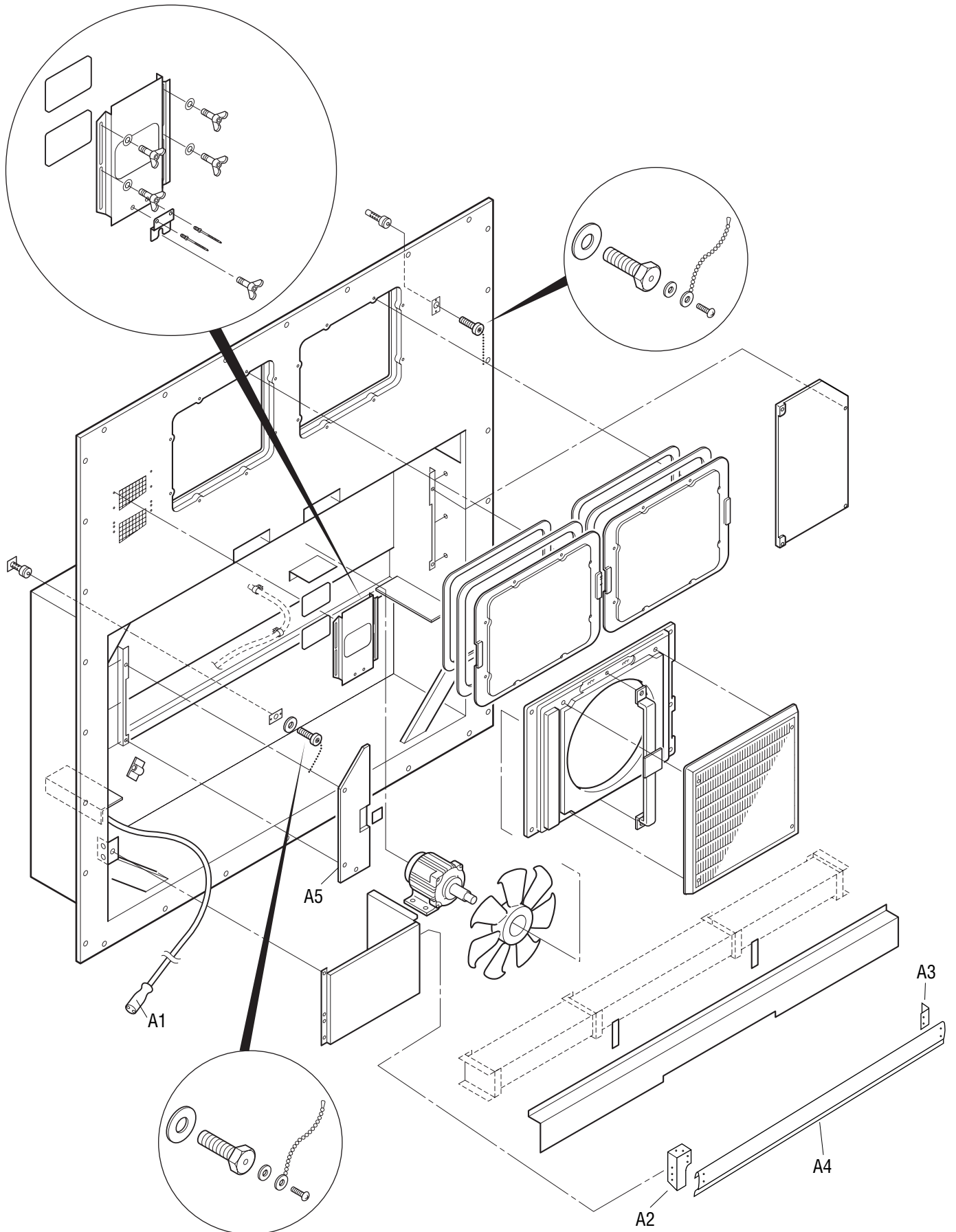
1. 部品のご注文の際は機種名、部品番号、および部品名、形式を必ずご指定ください。
なお、部品番号欄が空白になっている部品は、図面番号で指示願います。
2. 掲載部品の範囲は、あくまでも現地にて分解修理できるところまで記載しております。
一部部品につき納期のかかるものおよびセット単位となるものもありますので、お近くのダイキンパーツセンター又はサービスステーションに相談願います。

本書は標準機と異なる箇所のみ記載しておりますので、本書に記載なき事項は別途発行パーツリスト（TR01-07）を併せて参照下さい。

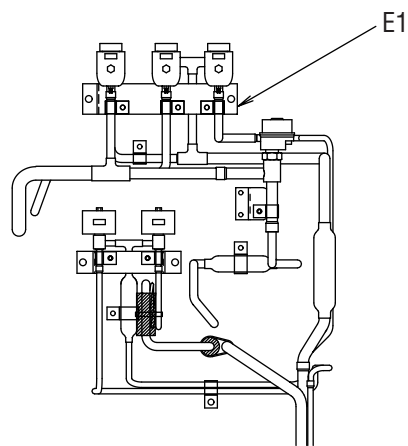
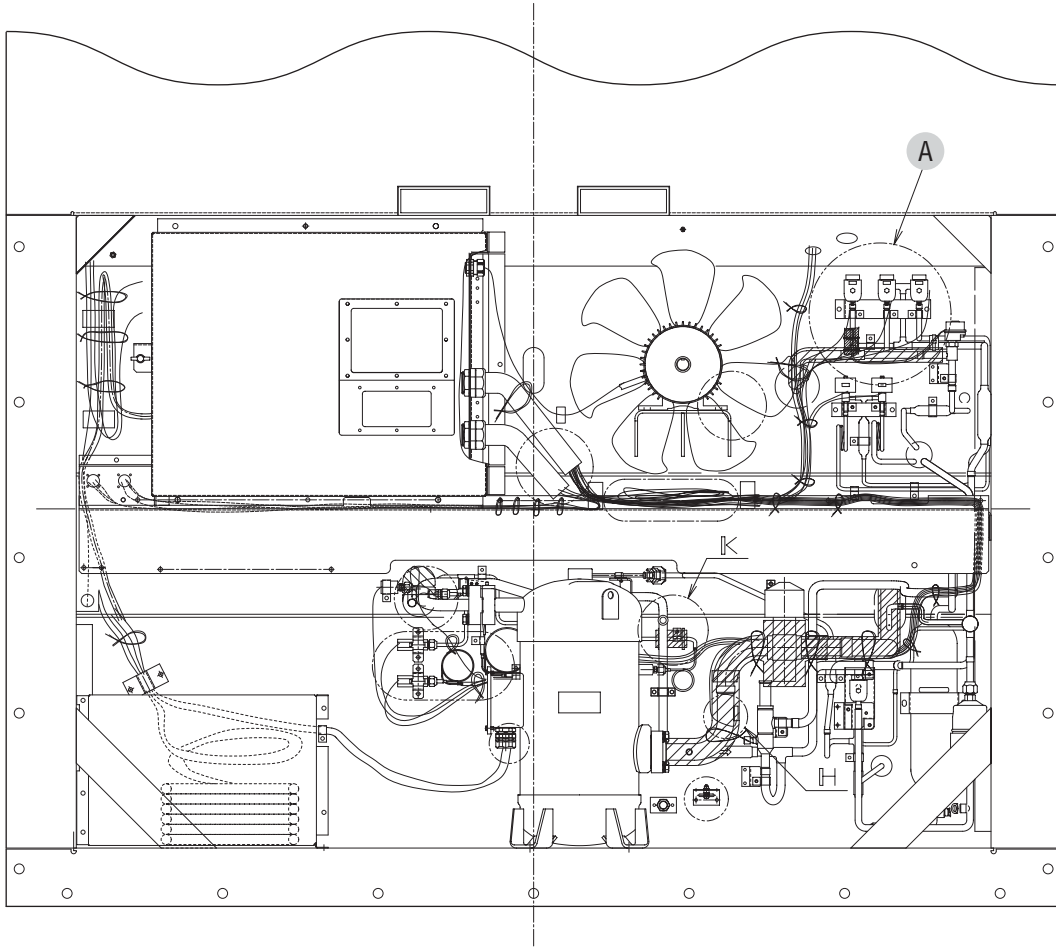
The parts which are different from that of the standard model only are described in this manual. Regarding the items which are not described in this manual, refer to Parts List (TR01-07) as well.

<https://daikin-p.ru>

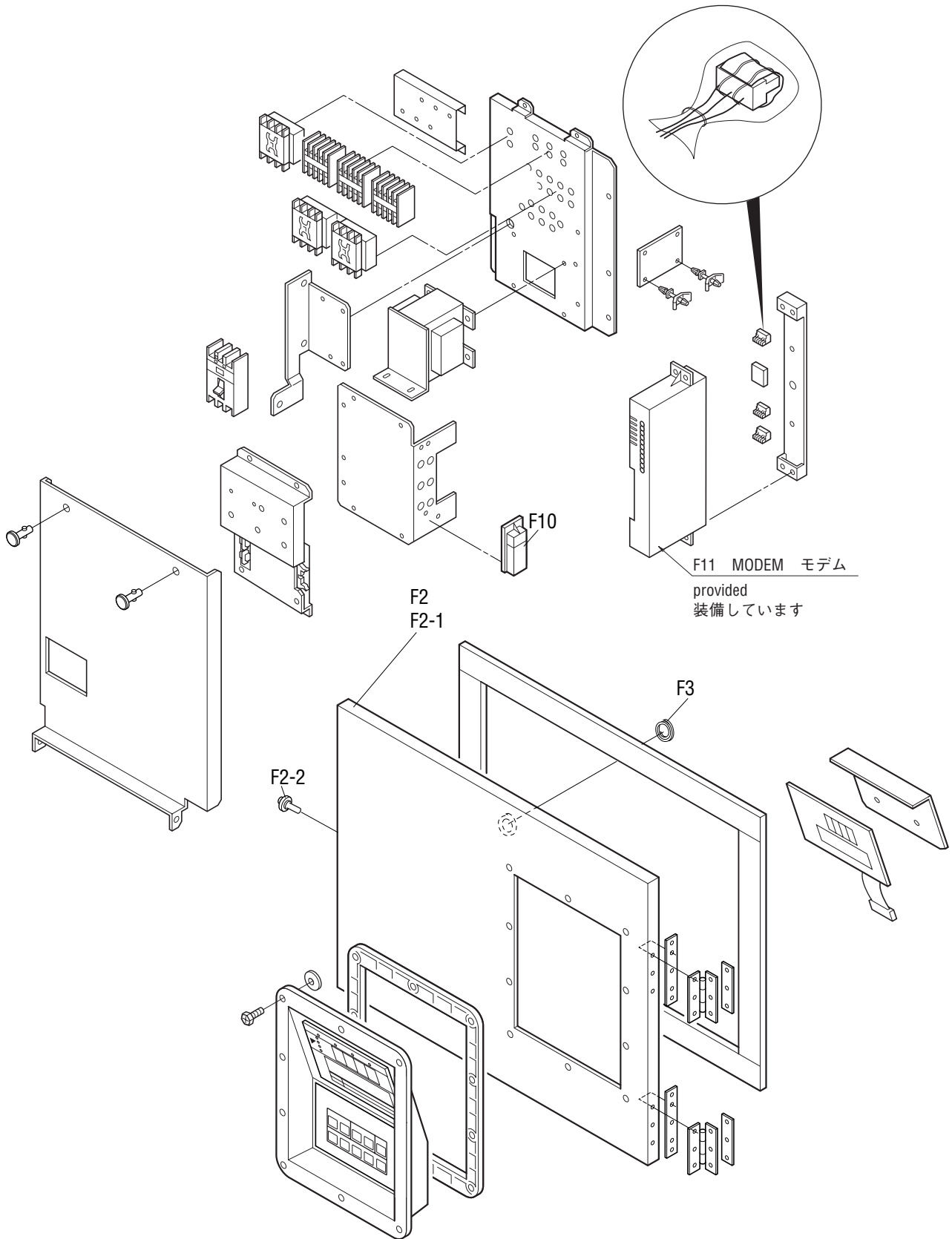
	Page
A. Parts related with the unit(outside)	16
庫外関連部品	
E. Other parts(Pipe clamp, sealing and insulation material etc.)	18
その他部品 (配管固定具、シール材、防熱材等)	
F. Control box	20
コントローラボックス	
G. Parts related with name plate	24
銘板関連	
H. Parts related with option 1 - Recorder box	26
オプション関連部品 1 - レコーダボックス	
I. Parts related with option 2 - USDA	28
オプション関連部品 2 - USDA関連	
K. Parts related with option - Other parts	29
オプション関連部品 - その他	
L. Storage for power cable	30
ケーブル収納	

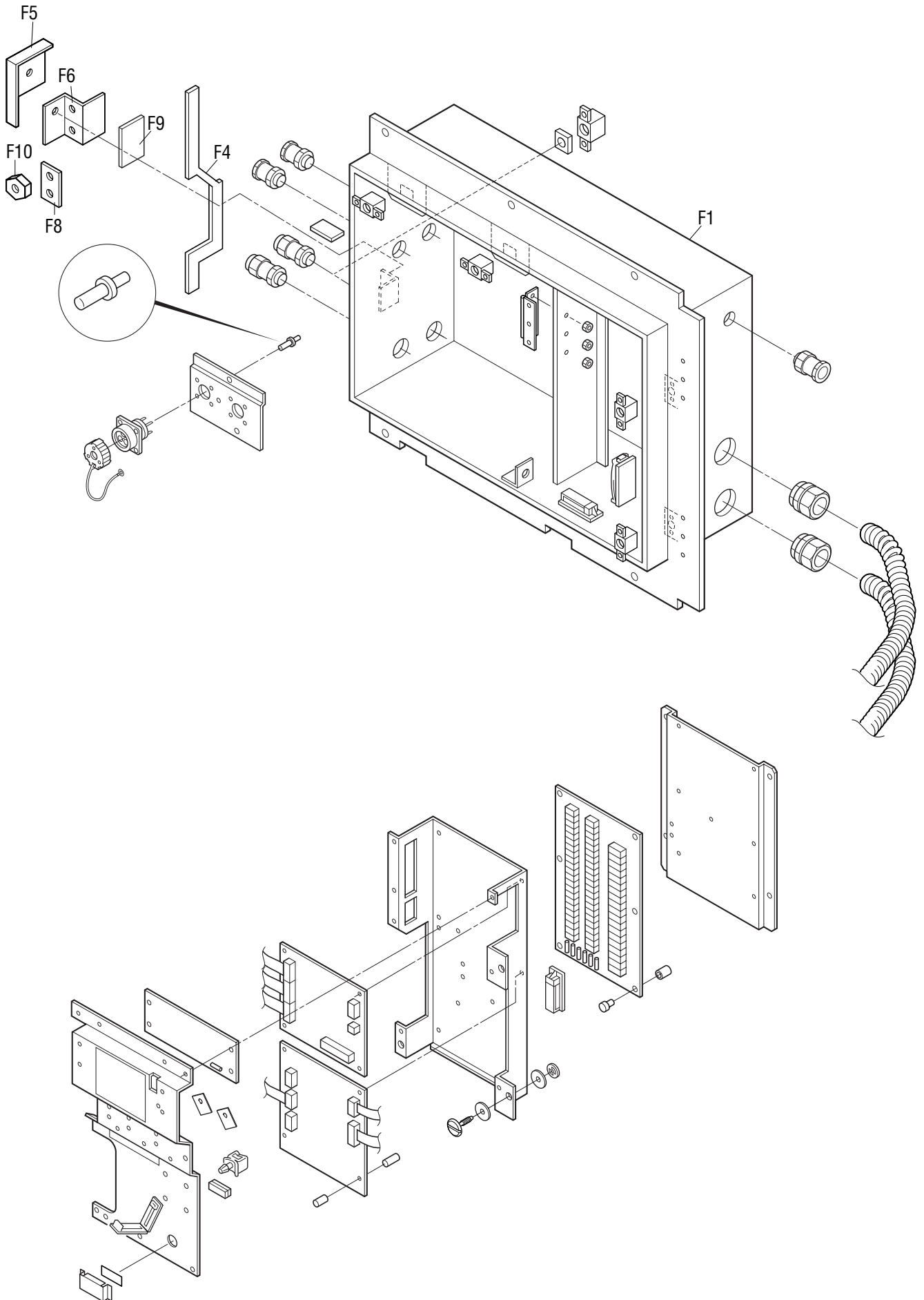


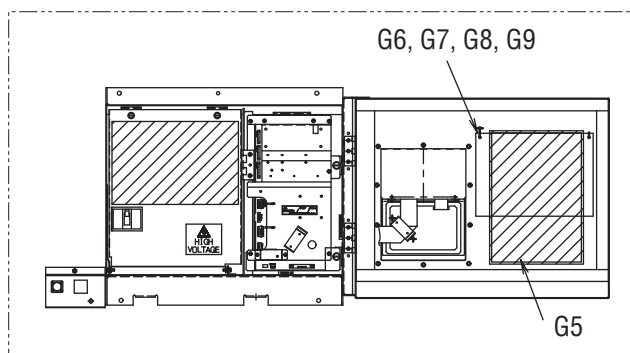
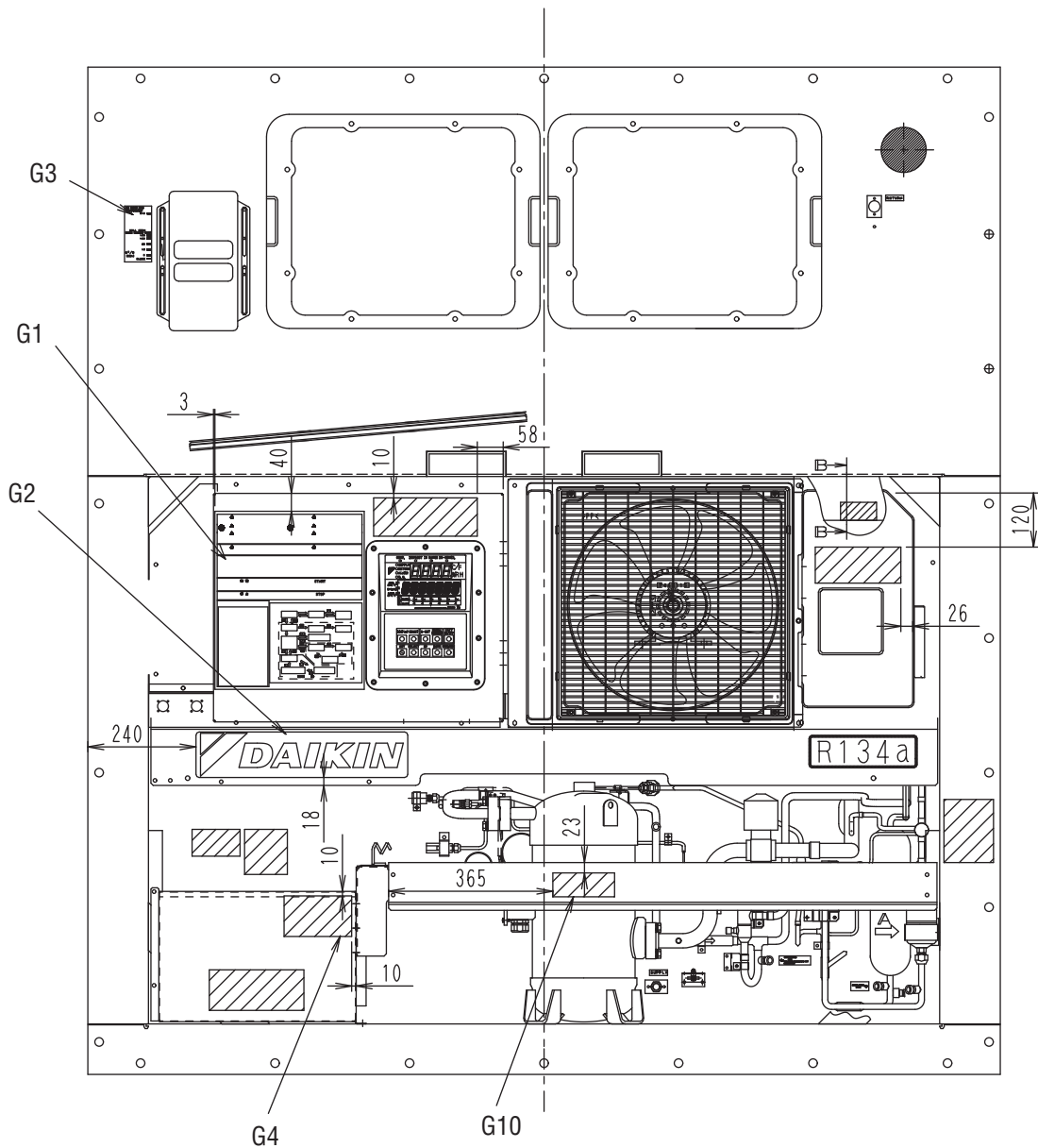
Other parts(Pipe clamp, sealing and insulation material etc.)
その他部品 (配管固定具、シール材、防熱材等)

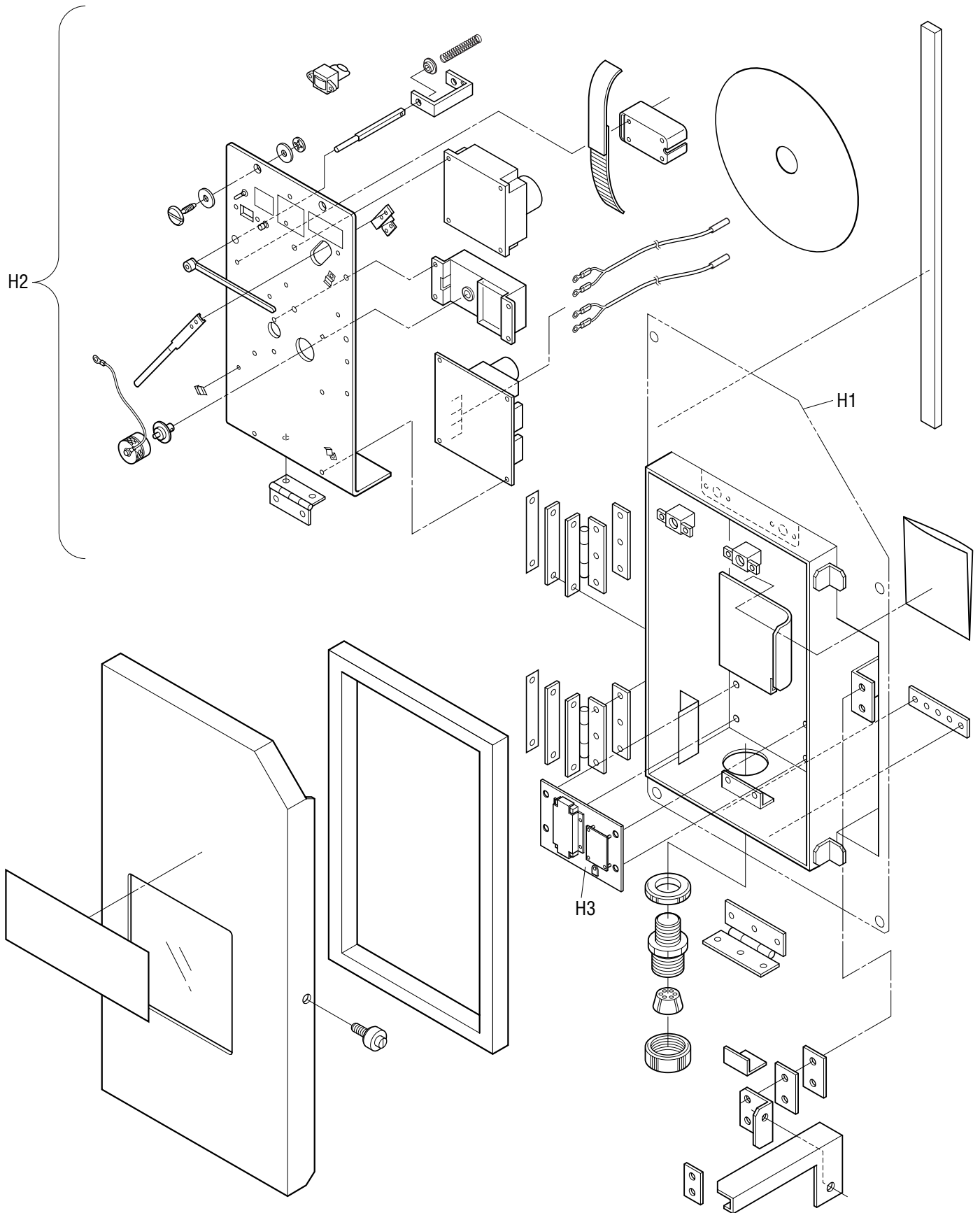


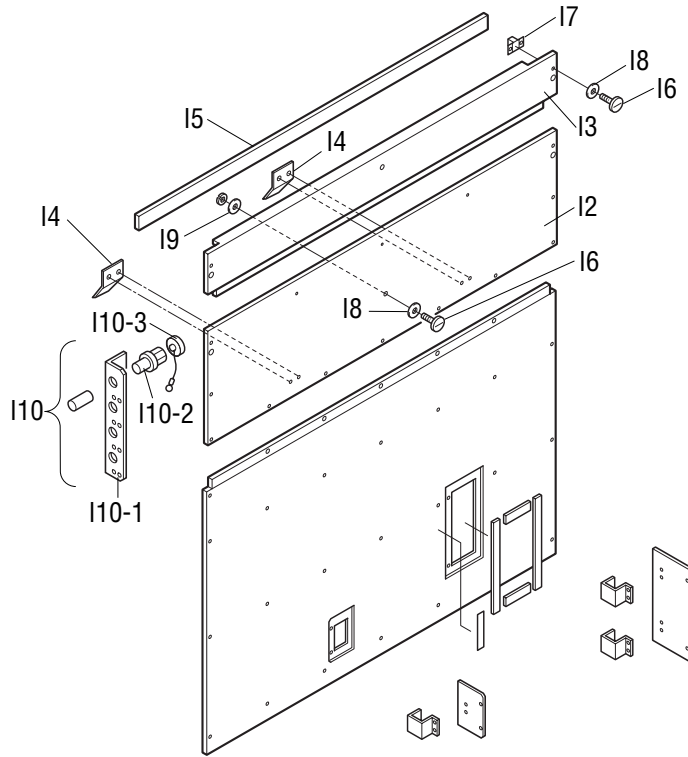
A部詳細
(Part A detail)











NO. 符号	INDEX	PARTS NO. 部品番号	PARTS NAME	部品名称	DWG. NO. 図面番号	TYPE SPECIFICATION 形式 仕様	Q'TY/UNIT 所要数	REMARKS 備考
I1		1266454	Rear plate(lower), USDA	裏板 (下) USDA、パッフルプレート穴	2P081946-1		1	
I2		1326813	Rear plate, middle	裏板 (中) 本体	2P089108-1		1	
I3		1326837	Rear plate, upper	裏板 (上)	2P089100-1		1	
I4		1326844	Fixture, rear plate middle	固定具 (裏板・中)	4P089944-1		2	
I5		1326851	Packing, rear plate upper	パッキン (裏板上)	3P073551-1		2	
I6		1266562	Speed bolt	スピードボルト (M6)	4P048680-2	M6X29(S)	18	
I7		860015	Universal nut	自在ナット	R4713188-1		20	
I8		860005	Washer, speed bolt	スピードボルト用座金	R4713334		40	
I9		840002	Drop out prevention washer	脱落防止座金	R4718607-6		38	
I10		1326868	Receptacle ass'y, USDA	USDAレセプタクル組立品	2P089192-1		1	
I10-1		1326875	Mounting plate, USDA receptacle	USDAレセプタクル取付板	3P089193-1		1	
I10-2		0991531	PC port connector	パソコンポートコネクタ	3P010803-1		3	
I10-3		1267541	Cover ass'y, PC port	パソコンポートカバー組立品	3P010743-1		3	

