

**DAIKIN**



# ダイキン海上コンテナ冷凍装置

Marine type Container Refrigeration Unit

**サービスガイド・パーツリスト**

Service Manual · Parts List

**オプション機能編・Optional Functions**

## LXE10E-A8

**ダイキン工業株式会社**  
**DAIKIN INDUSTRIES, LTD.**

TR02-10

## Covered Models

Regarding the features and operation of the unit, the service guide describes the items which are different from those of the service manual.

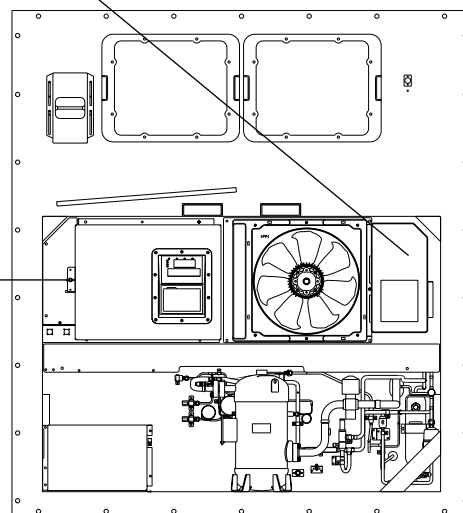
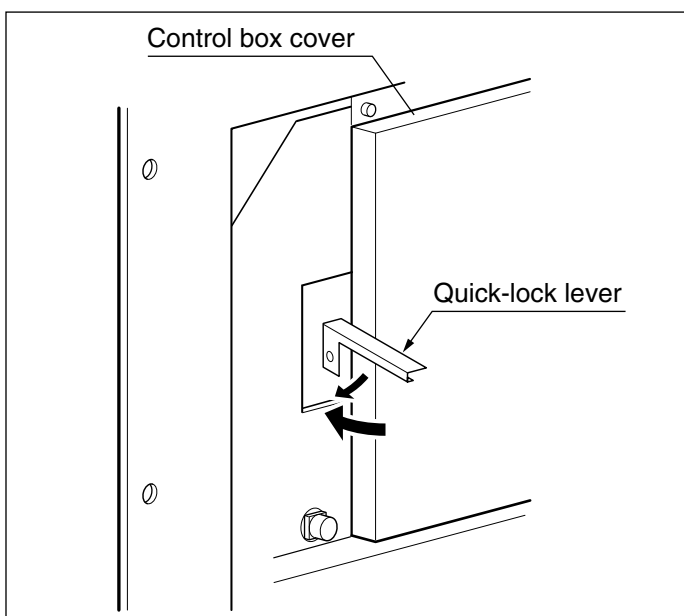
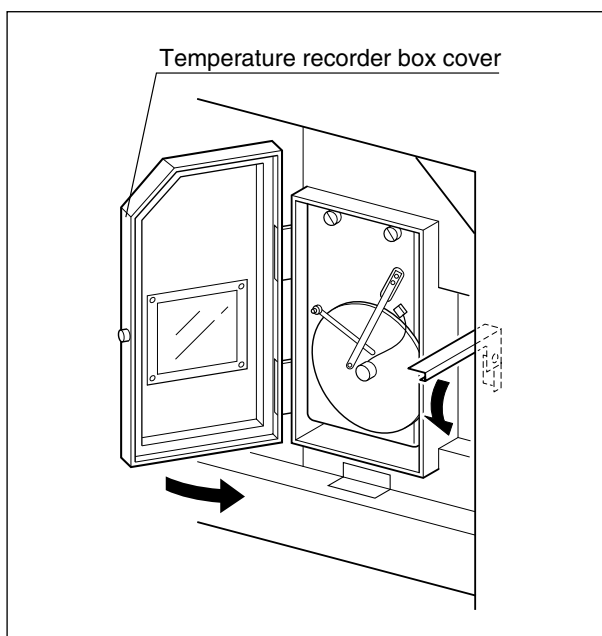
NO.	Item	Different points from service manual (Maintenance and Repair)
1	Tightening lever for control box cover	Quick-lock lever type
2☆	Character setting operation	Refer to the details in the following pages.
3☆	Cable clamp bracket	Provided.
4	Communication MODEM	Provided.

For the ☆ marked items, refer to the details in the following pages.

**⚠ CAUTION**

**Before starting the unit, run the generator.**

**Securely close the control box cover and the temperature recorder box cover (optional).**  
Otherwise, It will cause water entry.



## CONTENTS

<b>1. G-SET Operation</b>	4
<b>2. Cable clamp bracket</b>	4
<b>3. Schematic wiring diagram</b>	5
<b>4. Stereoscopic wiring diagram</b>	6

## 1. G-SET Operation

Generator setting operation

① Press the G-SET key.

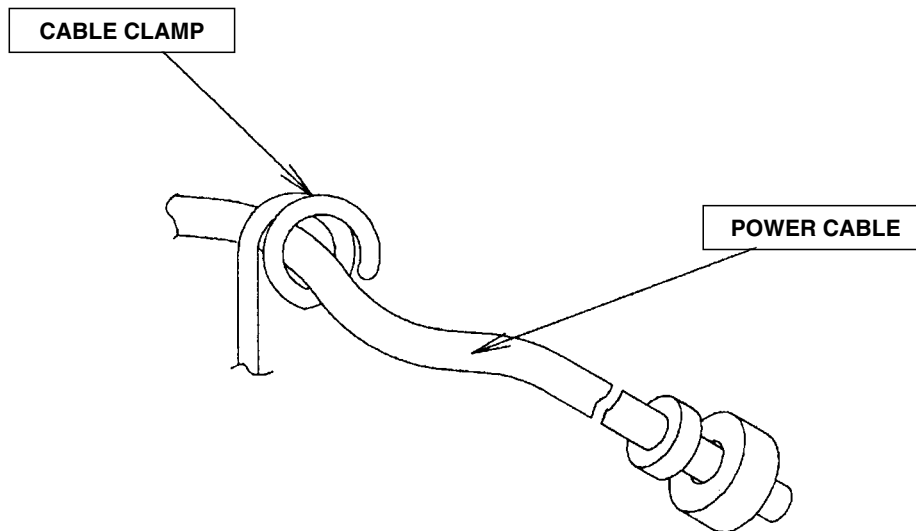
② Using  and , select "11", "12", "13", "14", "15" (KVA) or "OFF", and determine it with  key. The energy consumption reducing operation will be applied under the selected value.

\* To reset Generator setting operation, set OFF in the above operation step ②.

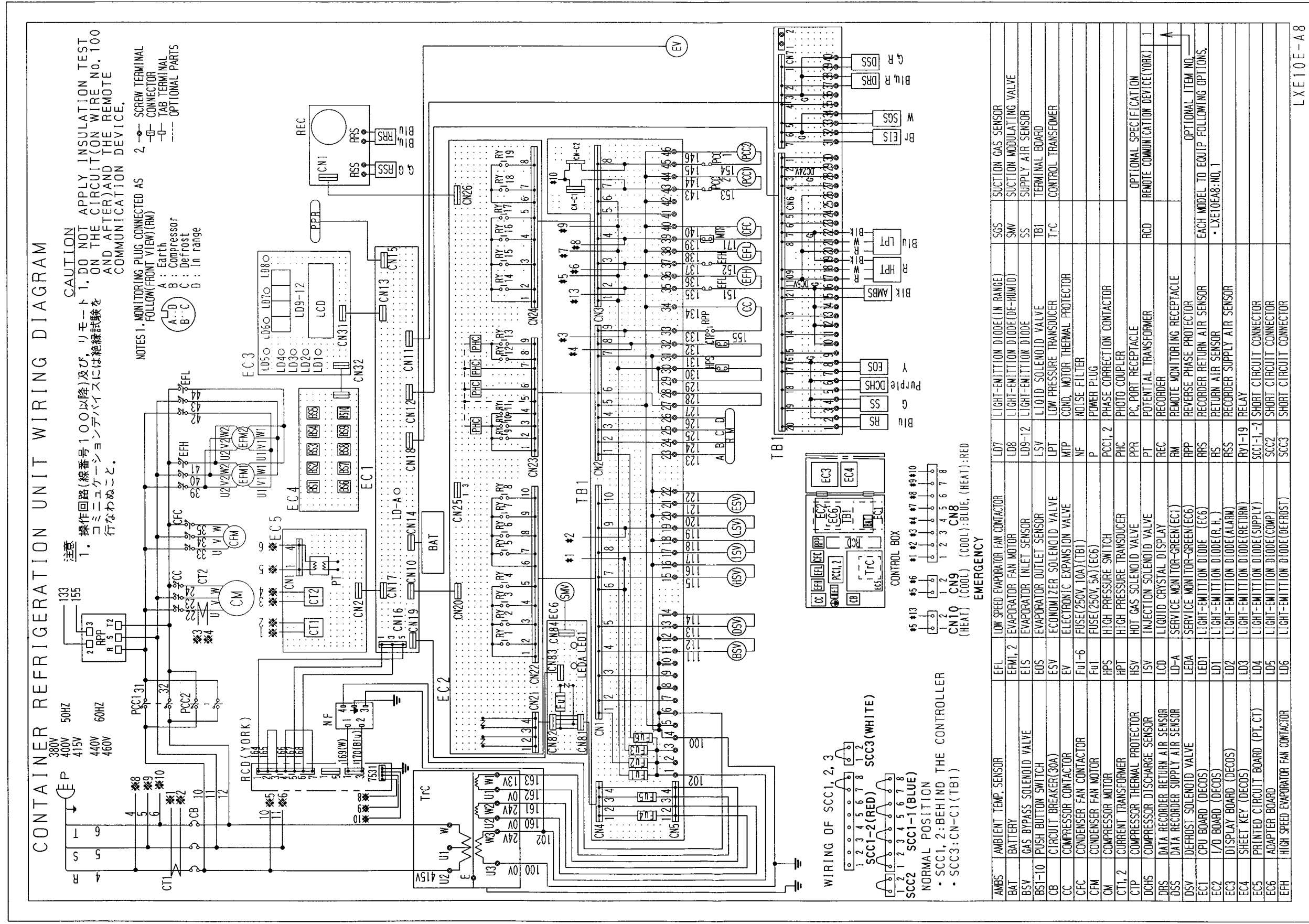
\* When Generator setting operation is set, it will not be reset even if the power supply is turned off. (The setting is held.)

## 2. Cable clamp bracket

When it is operated on the trailer or railway chassis, be sure to fasten the power cable with .

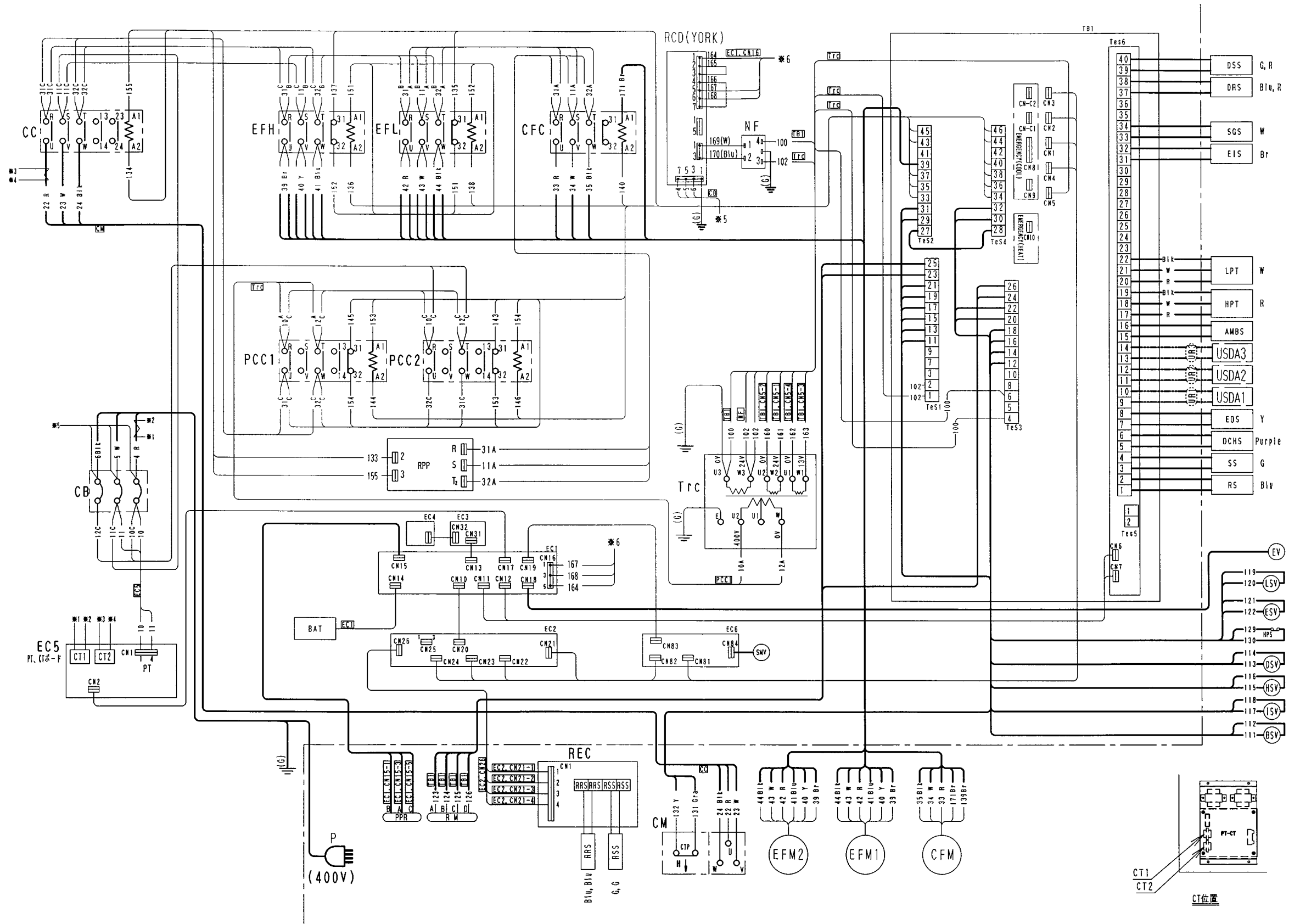


3. Schematic wiring diagram



LXE10E-A8

## 4. Stereoscopic wiring diagram



## 掲載機種

このサービスガイドは本ユニットの特長及び取扱いについてサービスガイド（サービス編）と異なる事項のみ掲載しております。

NO.	項 目	サービスガイド（サービス編）と異なる点
1	コントロールボックス蓋締め付け	ワンタッチレバータイプ
2☆	ジーセット運転	次ページ以降の詳細説明を参照下さい
3☆	ケーブルクランプ金具	装備しています
4	通信モデム	装備しています

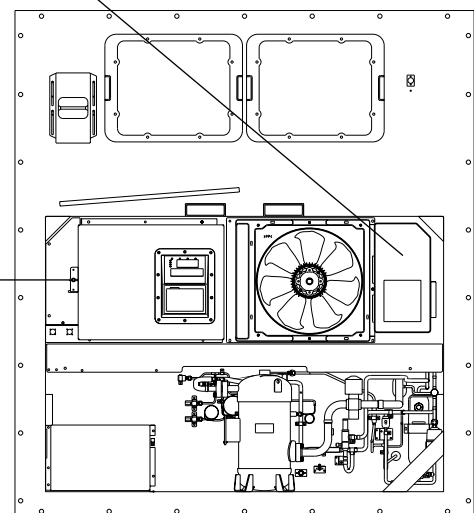
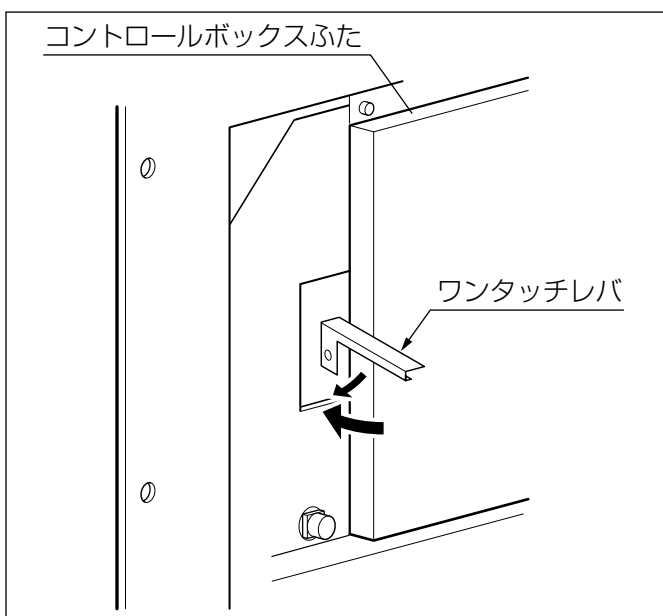
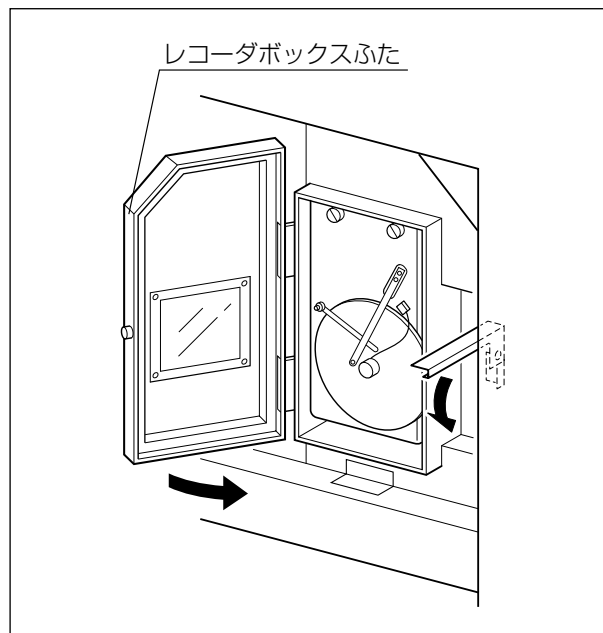
☆印の項目については次ページ以降に詳細説明を掲載しています。



# ⚠ 注意

ユニット始動の前に、発電機を運転すること。

コントロールボックスおよびレコーダボックス（オプション）のふたは、確実に締め付けること。  
水の浸入を防止するためです。



## 目 次

1. ジーセット運転	10
2. ケーブルクランプ金具	10
3. シーケンス	11
4. 実体配線図	12

## 1. ジーセット運転

ジーセット運転

①ジーセットキーを押します。

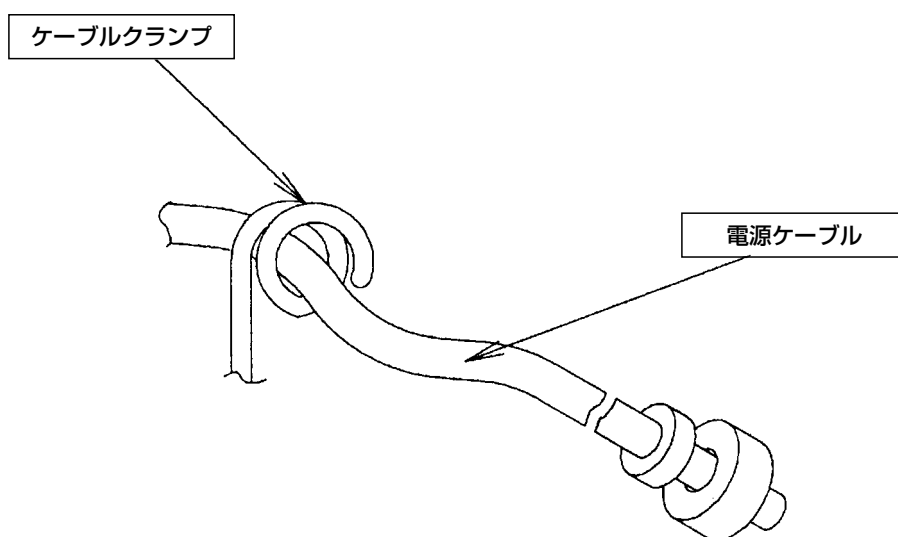
②キー・キーでLED画面の"11", "12", "13", "14", "15"(KVA),"OFF"を選択し、キーで確定します。選択された値以下で消費電力低減運転を行います。

※ジーセット運転を解除するには、上記操作②でOFFに設定します。

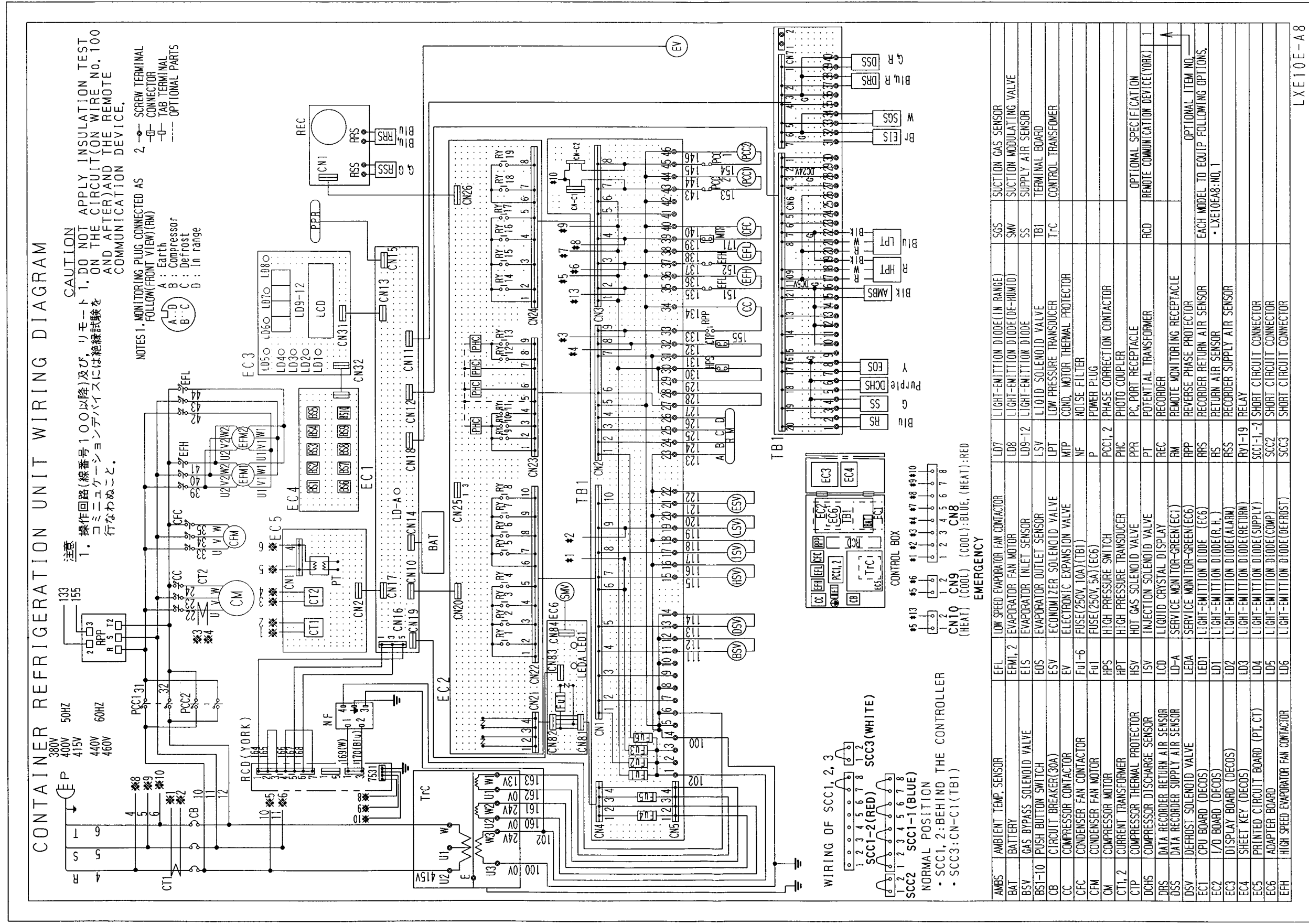
※ジーセット運転を設定すると電源を切ってもジーセット運転を自動的に解除しません。(設定を保持します。)

## 2. ケーブルクランプ金具

トレーラ、鉄道シャーシ上で運転する場合は、必ずケーブルクランプで電源ケーブルを固定して下さい。

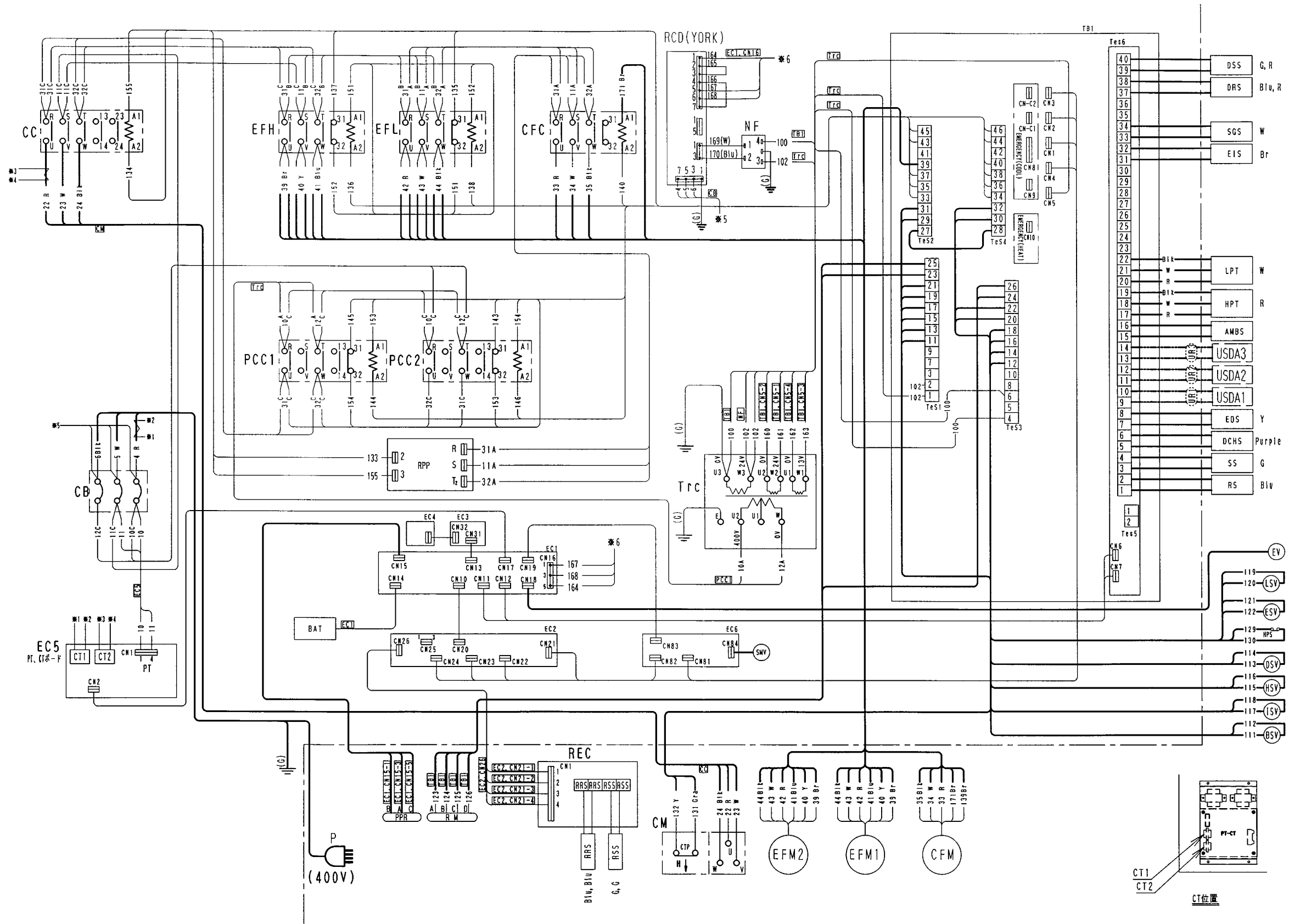


3. シーケンス



LXE10E-A8

4. 実体配線図



## ORDERING INSTRUCTIONS

The parts list contains the parts of the DAIKIN Marine Type Container Refrigeration Units. Carefully read the following cautions before using the list.

1. When ordering the parts, be sure to describe Model No., Name of part and type.  
When ordering the parts No. are not shown in the PARTS NO. column, be sure to describe DWG.NO..
2. The parts shown in the list are replacement or repairing on the spot only. Certain parts require a long time of delivery or are assembled in a set, so it is advisable to contact with the nearest DAIKIN PARTS CENTRE.

## パーツリスト使用上の注意

このパーツリストはダイキン海上コンテナ冷凍装置の部品を集録してあります。パーツリスト使用にあたっては、必ず次の注意事項をご一読の上使用していただくようお願いいたします。

1. 部品のご注文の際は機種名、部品番号、および部品名、形式を必ずご指定ください。  
なお、部品番号欄が空白になっている部品は、図面番号で指示願います。
2. 掲載部品の範囲は、あくまでも現地にて分解修理できるところまで記載しております。  
一部部品につき納期のかかるものおよびセット単位となるものもありますので、お近くのダイキンパーツセンター又はサービスステーションに相談願います。

本書は標準機と異なる箇所のみ記載しておりますので、本書に記載なき事項は別途発行パーツリスト（TR01-07）を併せて参照下さい。

The parts which are different from that of the standard model only are described in this manual. Regarding the items which are not described in this manual, refer to Parts List (TR01-07) as well.

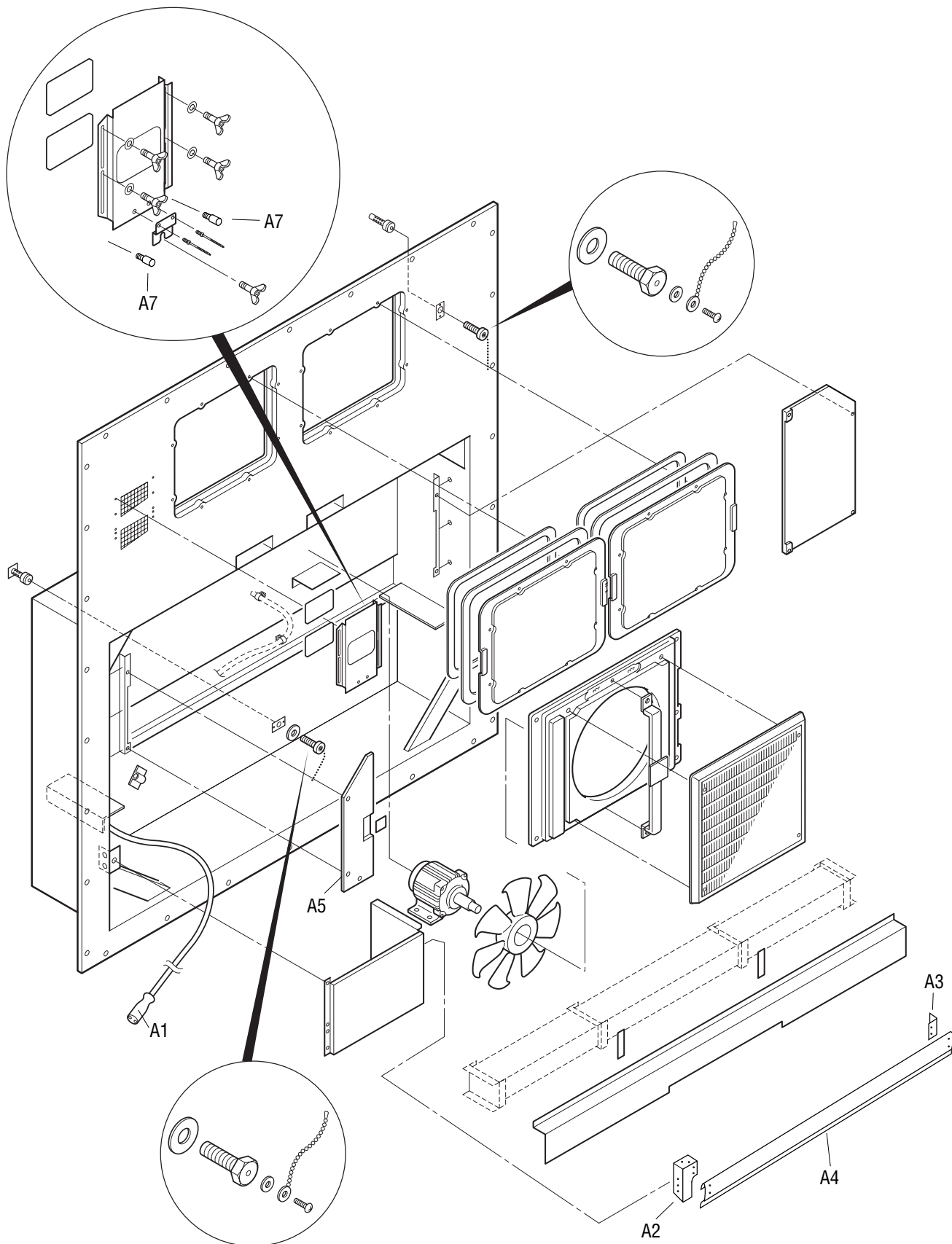
<https://daikin-p.ru>

CONTENTS

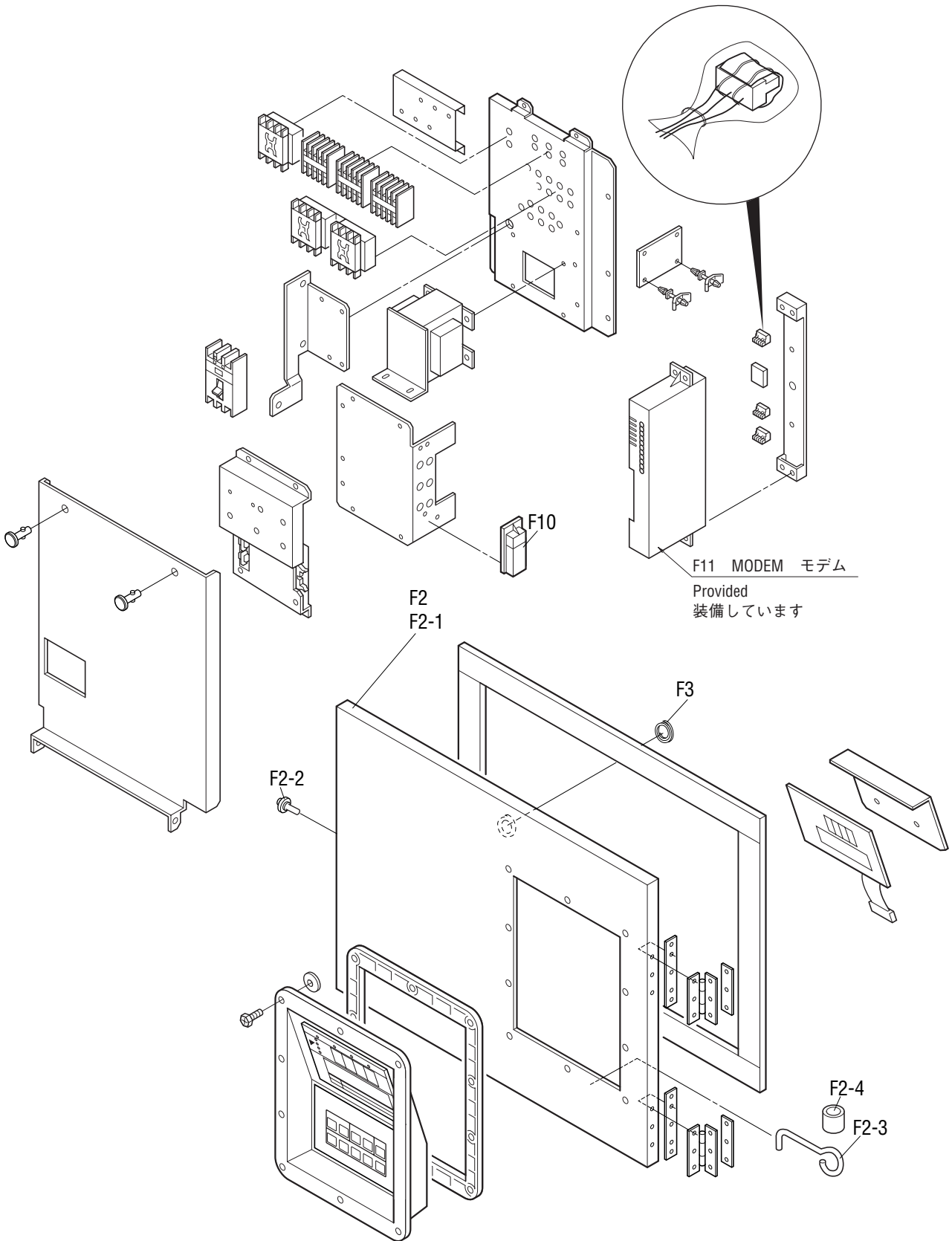
目 次

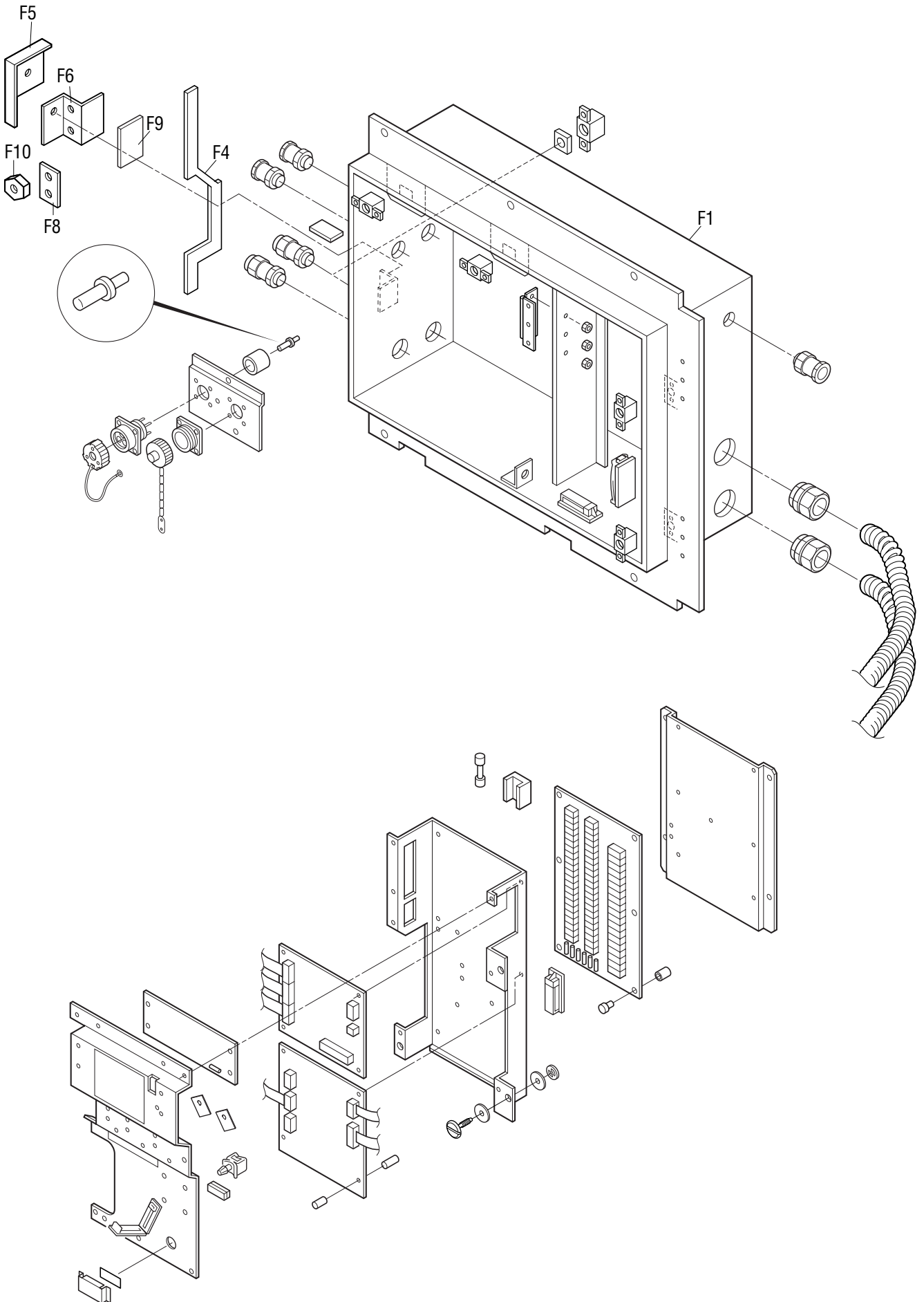
	Page
<b>A. Parts related with the unit(outside)</b> .....	16
庫外関連部品	
<b>F. Control box</b> .....	18
コントローラボックス	
<b>G. Parts related with name plate</b> .....	22
銘板関連	
<b>M. Parts related with option 2 - USDA</b> .....	24
オプション関連部品 2 - USDA関連	
<b>L. Storage for power cable</b> .....	26
ケーブル収納	





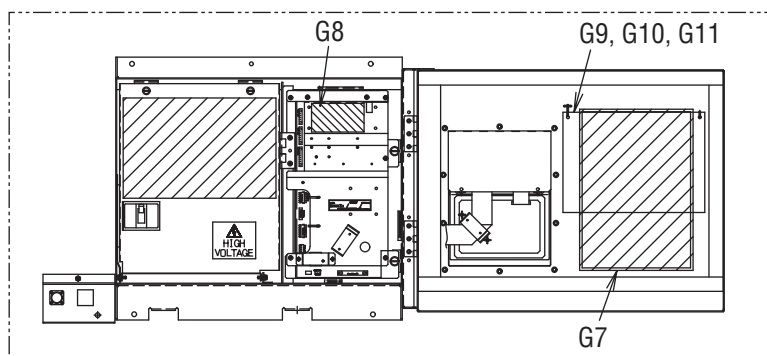
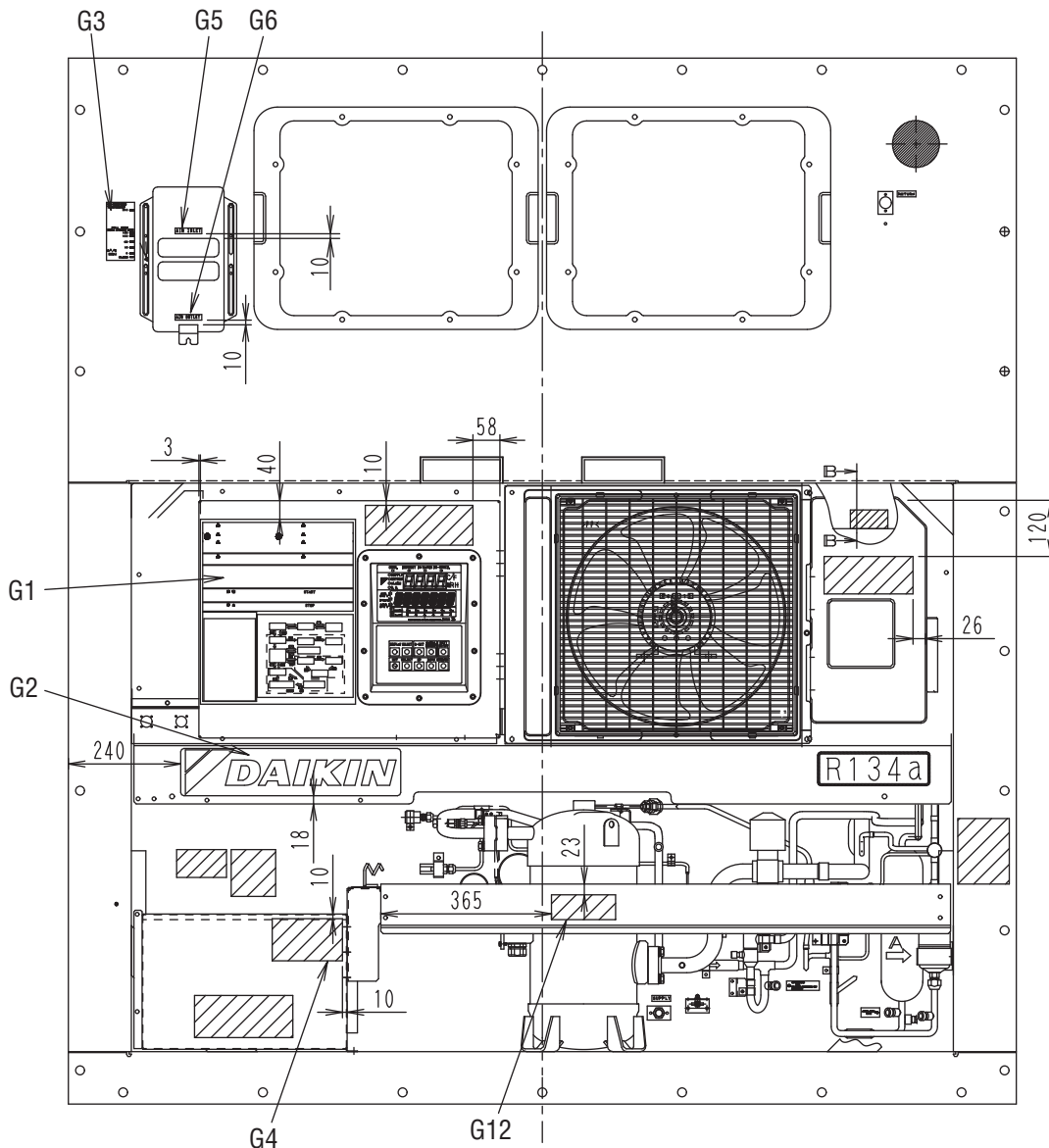












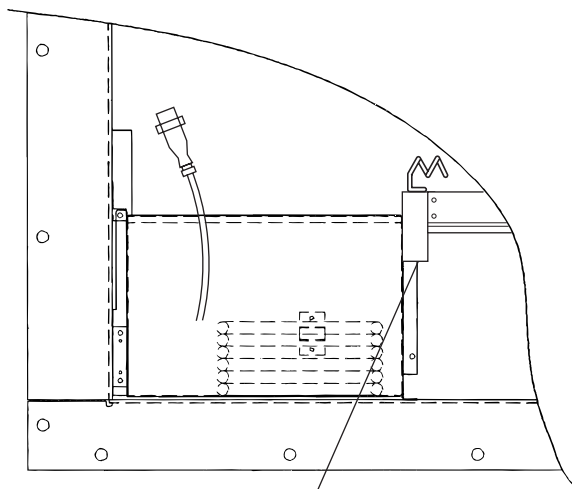




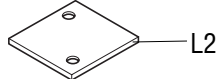




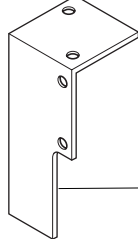
シングル電源 (Single voltage type)



L1



L2



stay

ステー

(Refer P16, A2)

(ページ16, A2参照)



