

**ダイキン**  
**PARTSLIST**  
**パーツリスト**

Marine Type Container  
Refrigeration & Heating Unit

海上コンテナ冷凍装置

Model

LXE 10E-1

**DAIKIN INDUSTRIES, LTD.**

TR03-11A

## ORDERING INSTRUCTIONS

The parts list contains the parts of the DAIKIN Marine Type Container Refrigeration Units. Please read the following items before using the list.

1. When ordering the parts, be sure to specify the model No., the name of part and the type of part. When ordering the parts for which no parts NO. is shown in the PARTS NO. column, be sure to describe DWG.NO..
2. The list shows the parts only for replacement or repairing at the job site. Certain parts require a production lead time or are supplied as a set, so please contact with the nearest DAIKIN PARTS CENTRE.

### 3. Index symbols;

Meaning of the ranking A,B and C are as follows;

#### A. The most important spare parts

1. The parts whose malfunction cause fatal damage to the unit.
2. The parts with high risk of malfunction.
3. The parts that are worn out after an extended service period.

B. The important spare parts next to A, but the risk of malfunction is not so high.

C. The parts with low risk of malfunction, but recommendable to stock to cope with damage during handling of container box and long delivery time, etc.

The parts without A, B and C mark is the parts whose necessity is not so high under normal operation.

## パーツリスト使用上の注意

このパーツリストはダイキン海上コンテナ冷凍装置の部品を集録してあります。パーツリスト使用にあたっては、必ず次の注意事項をご一読の上使用していただくようお願いいたします。

1. 部品のご注文の際は機種名、部品番号、および部品名、形式を必ずご指定ください。  
なお、部品番号欄が空白になっている部品は、図面番号で指示願います。
2. 掲載部品の範囲は、あくまでも現地にて分解修理できるところまで記載しております。  
一部部品につき納期のかかるものおよびセット単位となるものもありますので、お近くのダイキンパーツセンター又はサービスステーションに相談願います。

### 3. INDEXの説明

INDEXのA、B、Cの意味は下記の通りです。

#### A. 最も重要な部品

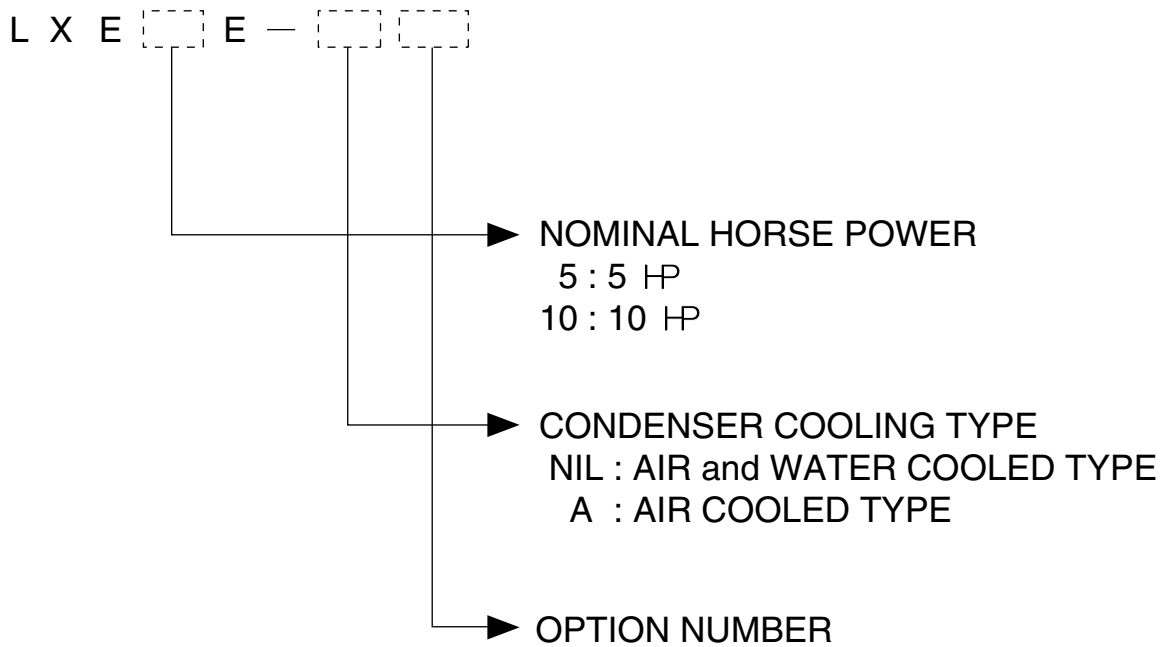
1. 故障した場合に最も重大な損害を与えると思われる部品
2. 故障の確率が高いと思われる部品
3. 長期の使用で摩耗して使用できなくなる部品

B. 故障発生の確率は高くはないが、Aについて重要な部品

C. 故障発生の確率は低いですが、コンテナボックスの運搬中の事故や、部品の納期が長期になるとと思われる等の理由で、在庫をお勧めする部品

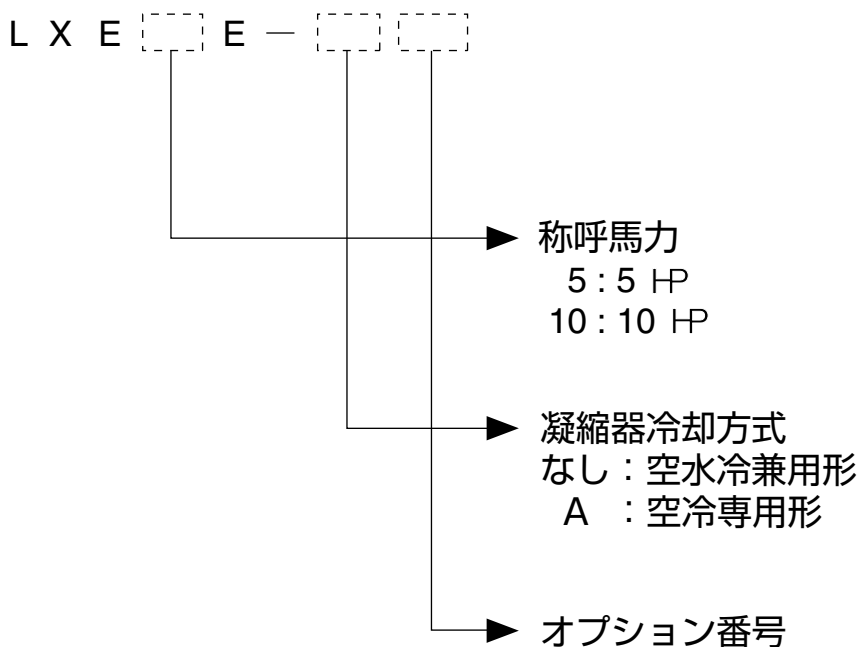
A,B,Cマークの無い部品は、通常の運転では必要性は高くない部品です。

## Denomination of Model Name



Note) "R" GIVEN AFTER OPTION NUMBER STANDS FOR "REVISION" AND IT IS GIVEN FOR THE UNIT WHICH IS SPECIALLY MODIFIED.

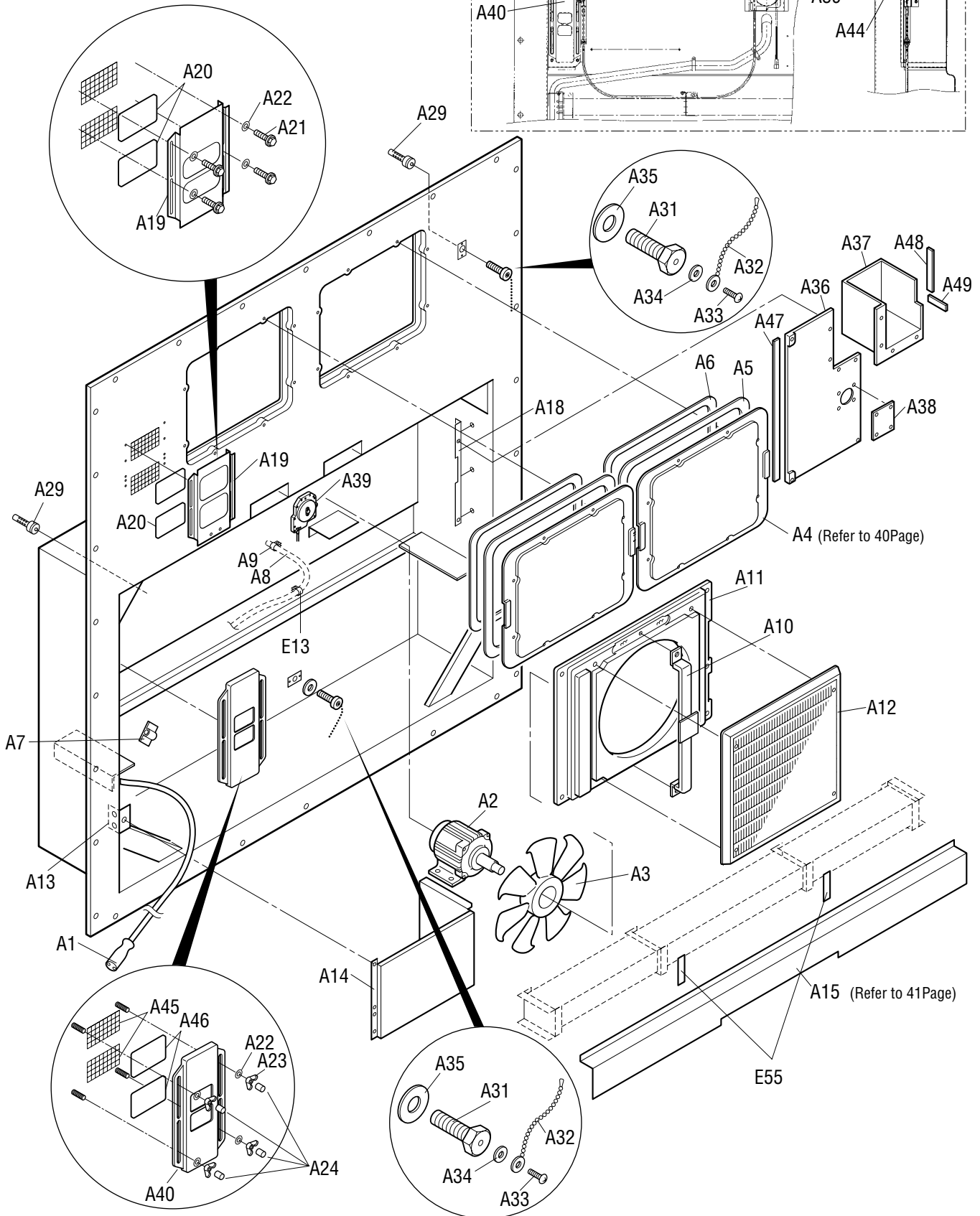
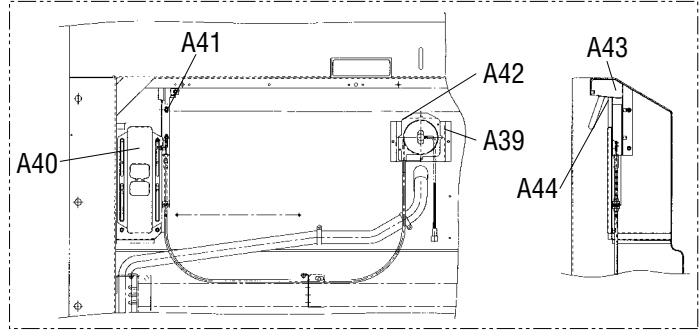
## 機種名について



注) オプション番号の後に R がつく機種は、改造機で、特別な仕様が加えられていることを意味します。

|  |    |
|--|----|
| <b>A. Parts related with the unit(outside)</b> .....   | 4  |
| 庫外関連部品   |    |
| <b>B. Parts related with refrigerant piping(outside)</b> .....   | 8  |
| 庫外冷媒配管関連部品   |    |
| <b>C. Parts related with the unit(inside)</b> .....  | 12 |
| 庫内関連部品   |    |
| <b>D. Parts related with refrigerant piping(inside)</b> .....  | 14 |
| 庫内冷媒配管関連部品   |    |
| <b>E. Other parts(Pipe clamp, sealing and insulation material etc.)</b> .....  | 16 |
| その他部品 (配管固定具、シール材、防熱材等)  |    |
| <b>F. Control box</b> .....  | 24 |
| コントローラボックス   |    |
| <b>G. Parts related with name plate</b> .....  | 30 |
| 銘板関連   |    |
| <b>I. Parts related with option 1 – USDA</b> .....   | 32 |
| オプション関連部品 1 - USDA関連   |    |
| <b>J. Parts related with option 2 – MODEM</b> .....  | 34 |
| オプション関連部品 2 - MODEM関連  |    |
| <b>K. Parts related with option 3 – Indoor fanguard</b> .....  | 36 |
| オプション関連部品 3 - 庫内ファンガード   |    |
| <b>L. List of size for standard pipe clamp</b> .....   | 38 |
| 配管固定具サイズ表  |    |
| 1. Resin clamp 樹脂バンド   |    |
| 2. Tube clamp 管止金  |    |
| 3. Cushion rubber for pipe clamp 管止金用緩衝ゴム  |    |
| <b>M. Note for ordering spare parts</b> .....  | 40 |
| 部品発注の際の注意事項  |    |
| 1. Parts recommended to be ordered together with packing, gasket, sealing material and name plate<br>発注の際にパッキングやシール材、銘板等の同時発注を推奨する部品 |    |
| 2. Order for motorized valve, solenoid valve and pressure regulating valve<br>電動弁・電磁弁・圧力調整弁の発注                                       |    |
| 3. Order for pressure transducer 圧力センサーの発注   |    |
| 4. Order for temperature sensor 温度センサーの発注  |    |
| <b>N. Measuring and adjusting tools</b> .....  | 45 |
| 測定調整用工具  |    |
| 1. Tools for emergency operation 緊急運転用工具   |    |
| 2. Personal computer cable (for DCCS) パソコンケーブル(DCCS用)  |    |
| <b>INDEX</b> .....   | 48 |

換気口 (下) 詳細(Lower ventilator cover detail)



| NO.<br>符号 | INDEX | PARTS NO.<br>部品番号 | PARTS NAME                                | 部品名称                  | DWG. NO.<br>図面番号 | TYPE SPECIFICATION<br>形式 仕様 | QTY/UNIT<br>1台当たりの<br>所要数 | REMARKS<br>備考   |
|-----------|-------|-------------------|---|-----------------------|------------------|-----------------------------|---------------------------|-----------------|
| A1        |       | 1496806           | Power cable(400V)                         | 電源ケーブル (400V)         | ACS030013        |                             | 1                         |                 |
| A2        | A     | 0954936           | Condenser fan motor                       | 凝縮器電動機                | 3P005566-1       |                             | 1                         |                 |
| A3        | B     | 0980618           | Fan Brade(outside)                        | プロペラファン庫外側            | P44H11S          |                             | 1                         |                 |
| A4        | C     | 1295476           | Service plate ass'y(FRP)                  | サービス扉組立品              | 1P006678-2       |                             | 2                         | Refer to Page40 |
| A5        |       | 1266207           | Cushion material(access panel)            | クッション材 (サービス扉)        | 3P033608-1       |                             | 2                         | Refer to Page40 |
| A6        |       | 1196113           | Sealing material (access panel)           | シール材 (サービス扉)          | 3P001640-2       |                             | 2                         | Refer to Page40 |
| A7        |       | 1266269           | Wire clamp                                | 電線止め金                 | 4P049488-1       |                             | 1                         |                 |
| A8        | C     | 1266199           | Drain hose                                | ドレンホース                | 3P011299-1       | For trap type               | 1                         |                 |
| A9        |       | 537320            | Hose band                                 | ホースバンド                | R4716528-3       |                             | 3                         |                 |
| A10       |       | 1266137           | Fan guide stay ass'y(outside)             | ファンガイドステー組立品(庫外側)     | 3P027891-1       |                             | 1                         |                 |
| A11       |       | 1295483           | Fan guide(outside)                        | ファンガイド庫外側             | 1P050906-3       |                             | 1                         |                 |
| A12       | C     | 1295490           | Discharge grill                           | 吹出グリル                 | 1PA53427-3       |                             | 1                         |                 |
| A13       |       | 1369663           | Mounting plate, cable storage             | ケーブル収納部取付板2           | 4P006981-2       |                             | 1                         |                 |
| A14       |       | 1496813           | Front plate(cable)                        | 前板 (鋁金) (ケーブル・クランプ穴付) | 2P115047-1       |                             | 1                         |                 |
| A15       | C     | 1493698           | Front plate(CA)                           | 前板 (CA)               | 2P114670-1       |                             | 1                         | Refer to Page41 |
| A18       |       | 1494521           | Fixing plate(1)                           | 外板取付板 (1)             | 3P128167-1       |                             | 1                         |                 |
| A19       | B     | 0981060           | Ventilation cover                         | 換気口蓋                  | 3P003175-1       |                             | 1                         | Refer to Page41 |
| A20       |       | 1266221           | Sealing material (access panel)           | シール材(換気口)             | 4P016185-1       |                             | 2                         | Refer to Page41 |
| A21       |       | 1497924           | Hexagon head bolt                         | 六角ボルト                 | 4P048686-20      |                             | 4                         |                 |
| A22       |       | 0275145           | M6 wood washer                            | M6木材座金                | 4SK07006-6       |                             | 8                         |                 |
| A23       |       | 1015858           | Wing unit                                 | 蝶ナット                  | 4SK06111-5       |                             | 4                         |                 |
| A24       |       | 1387159           | Lock nut                                  | ロックナット                | 4P105737-1       |                             | 4                         |                 |
| A29       |       | 1496820           | Protect cover for thermometer(2)          | 温度計挿入口保護カバー (2)       | 4P085921-2       |                             | 2                         |                 |
| A31       |       | 1266238           | Hexagon head bolt                         | PC六角ボルト               | R4290921-125     | M12X25                      | 2                         |                 |
| A32       |       | 1386930           | Chain                                     | 掛金 (ビクターチェーン)         | 4P063801-1       |                             | 2                         |                 |
| A33       |       | 1266245           | Tapping screw                             | タッピンネジ                | 4SK05064-8       | M3 SUS304                   | 2                         |                 |
| A34       |       | 844012S           | Plain washer                              | 平座金                   | 4SK07005-3       | M3SUS                       | 2                         |                 |
| A35       |       | 1267084           | Gasket, resin bolt                        | パッキン樹脂ボルト用            | 4PA63573-1       |                             | 2                         |                 |
| A36       |       | 1496837           | Front plate, right(1)                     | 前板右 (1)               | 3P127708-1       |                             | 1                         |                 |
| A37       |       | 1496844           | Front plate, right(2)                     | 前板右 (2)               | 3P127708-2       |                             | 1                         |                 |
| A38       |       | 1496851           | Indicator window                          | インジケータ窓               | 4P127709-1       |                             | 1                         |                 |
| A39       |       | 1494413           | Ventilation opening detector              | ポテンシオメータ              | 3P124488-1       |                             | 1                         |                 |
| A40       |       | 1494343           | Ventilation cover                         | 換気口カバー                | 3P119918-1       |                             | 1                         |                 |
| A41       |       | 1496868           | Mounting plate, detector top              | 取付板 (ポテンシオメータ先端)      | 3P122705-1       |                             | 1                         |                 |
| A42       |       | 1496875           | Mounting plate, detector body             | 取付板 (ポテンシオメータ本体)      | 4P116251-1       |                             | 1                         |                 |
| A43       |       | 1496882           | Front plate, ventilation port side        | 前板 (換気口横)             | 3P122705-2       |                             | 1                         |                 |
| A44       |       | 1496899           | Front plate packing, ventilation port     | 換気口横前板パッキン            | 4P122747-1       |                             | 1                         |                 |
| A45       |       | 1494329           | Insect screen ass'y                       | 防虫網組立品                | 3P113227-1       |                             | 2                         |                 |
| A46       |       | 1495098           | Sealing material (Ventilation cover)      | シール材 (換気口)            | 4P119920-1       |                             | 2                         |                 |
| A47       |       | 1448612           | Sealing material, Recorder mounting plate | レコーダ取付板シール材           | 4P090211-1       |                             | 1                         |                 |









| NO.<br>符号 | INDEX | PARTS NO.<br>部品番号 | PARTS NAME                            | 部品名称            | DWG. NO.<br>図面番号 | TYPE SPECIFICATION<br>形式 仕様 | QTY/UNIT<br>1台当たりの<br>所要数 | REMARKS<br>備考                          |
|-----------|-------|-------------------|---------------------------------------|-----------------|------------------|-----------------------------|---------------------------|--|
| B0        | A     | 1315426           | Compressor                            | 圧縮機             | JT224DBNYR       |                             | 1                         |  |
| B1        |       | 1493744           | Water cooled condenser                | 水冷凝縮器           | CU-LXE10E        |                             | 1                         |  |
| B1-1      | A     | 1498035           | Fusible plug                          | 可溶栓             | 3SA27103-1       |                             | 1                         |  |
| B1-2      |       | 258215            | Joint, water inlet                    | 冷却入口継手          | R4713106-2       |                             | 1                         |  |
| B1-3      |       | 1508127           | Socket, water outlet                  | 開放型ソケット         | 3P121979-1       |                             | 1                         |  |
| B1-4      |       | 1508134           | Cap, water inlet                      | ダストキャップ (入口)    | R3717893-1       |                             | 1                         |  |
| B1-5      |       | 990081            | Cap, water outlet                     | ダストキャップ (出口)    | R3717893-2       |                             | 1                         |  |
| B2        | C     | 1496907           | Air cooled condenser                  | 空冷凝縮器           | CA-LXE10E2       |                             | 1                         |  |
| B3        |       |                   | Discharge pipe ass'y                  | 吐出配管組立品         | 2P126374-1       |                             | 1                         |  |
| B3-1      |       | 1199167           | Strainer                              | ストレーナ           | 4P051389-1       |                             | 1                         |  |
| B3-2      | C     | 1178937           | Service valve ass'y                   | サービスバルブ組立品      | 3P048907-1       |                             | 1                         |  |
| B3-2-1    | B     | 1175914           | Service valve cap                     | キャップ            | 3P048907-1-KU    |                             | 1                         |  |
| B3-2-2    | B     |                   | Service valve body                    | 本体              | 3P048907-1-KA    |                             | 1                         |  |
| B3-2-3    | B     | 1178867           | Valve core                            | バルブコア           | 3P048907-1-KI    |                             | 1                         |  |
| B3-3      | B     | 0684220           | Check valve                           | 逆止弁             | 3SA27008-1       |                             | 1                         |  |
| B3-4      | A     | 1241361           | Discharge pressure regulating valve   | 吐出圧力調整弁         | 3P074558-1       |                             | 1                         | DPR<br>Refer to Page42                 |
| B3-5      | C     | 1494639           | Stop valve, compressor discharge side | 圧縮機吐出側閉鎖弁組立品    | 3SA58058-1       |                             | 1                         |  |
| B3-5-1    | B     | 1497816           | Service valve cap                     | サービスバルブ キャップ    | 3SA58058-1-TU    |                             | 1                         |  |
| B3-5-2    | B     | 1497854           | Service valve valve core              | サービスバルブ バルブコア   | 3SA58058-1-TI    |                             | 1                         |  |
| B4        |       |                   | LSV pipe ass'y                        | LSV配管組立品        | 3P127788-1       |                             | 1                         |  |
| B4-2      |       | 1198498           | Flare nut                             | フレアナット          | 4SK23012-4       |                             | 1                         |  |
| B4-3      | C     | 1178920           | Service valve ass'y                   | サービスバルブ組立品      | 3P048905-1       |                             | 3                         |  |
| B4-3-1    | B     | 1175921           | Service valve cap                     | キャップ            | 3P048905-1-KU    |                             | 1                         |  |
| B4-3-2    | B     |                   | Service valve body                    | 本体              | 3P048905-1-KA    |                             | 1                         |  |
| B4-3-3    | B     | 1178850           | Valve core                            | バルブコア           | 3P048905-1-KI    |                             | 1                         |  |
| B4-4      |       | 0299134           | Filter                                | フィルタ            | 3SA26004-2       |                             | 1                         |  |
| B4-5      | A     | 0944566           | NEV type solenoid valve body          | NEV型電磁弁本体       | R3305118-1       | NEV-803DXF                  | 1                         | LSV<br>Refer to Page42                 |
| B4-6      | A     | 0955287           | Solenoid valve coil                   | 電磁弁コイル          | 3P010453-1       |                             | 1                         | LSV<br>Refer to Page42                 |
| B5        |       |                   | Liquid pipe ass'y                     | 液配管組立品          | 3P127791-1       |                             | 1                         |  |
| B5-1      |       | 1198498           | Flare nut                             | フレアナット          | 4SK23012-4       |                             | 1                         |  |
| B6        |       |                   | ESV pipe ass'y                        | ESV配管組立品        | 3P126376-1       |                             | 1                         |  |
| B6-1      |       | 0085296           | Strainer(100 mesh)                    | ストレーナ (100メッシュ) | R4697892         |                             | 1                         |  |
| B6-2      |       | 0080347           | Flare nut                             | フレアナット          | 4SK23011-3       |                             | 1                         |  |
| B7a       |       |                   | Expansion valve pipe ass'y(Reheat)    | 膨張弁配管組立品 (レヒート) | 1P128155-1       |                             | 1                         |  |
| B7-1      |       | 0975522           | Filter                                | フィルタ            | 3P011071-1       |                             | 1                         |  |
| B7-2      |       | 0299134           | Filter                                | フィルタ            | 3SA26004-2       |                             | 1                         |  |
| B7-3      | A     | 1256495           | Electronic expansion valve body ass'y | 電子膨張弁本体組立品      | 2SA50010-2-KU    |                             | 1                         | EV<br>Refer to Page42                  |
| B7-4      | A     | 0944566           | NEV type solenoid valve body          | NEV型電磁弁本体       | R3305118-1       | NEV-803DXF                  | 4                         | BSV,DSV,HSV,RSV<br>Refer to Page42     |
| B7-5      | A     | 0955287           | Coil, Solenoid valve                  | 電磁弁コイル          | 3P010453-1       |                             | 5                         | BSV,CSV,DSV,HSV,RSV<br>Refer to Page42 |
| B7-6      | A     | 0088738           | NEV type solenoid valve body          | NEV型電磁弁本体       | R3305099-1-KI    | NEV-202DXF                  | 1                         | CSV<br>Refer to Page42                 |

• When ordering the parts whose No. are not shown in the PARTS NO. column, be sure to describe DWG. NO..

• 部品番号欄が空白になっている部品は、図面番号で、指示願います。

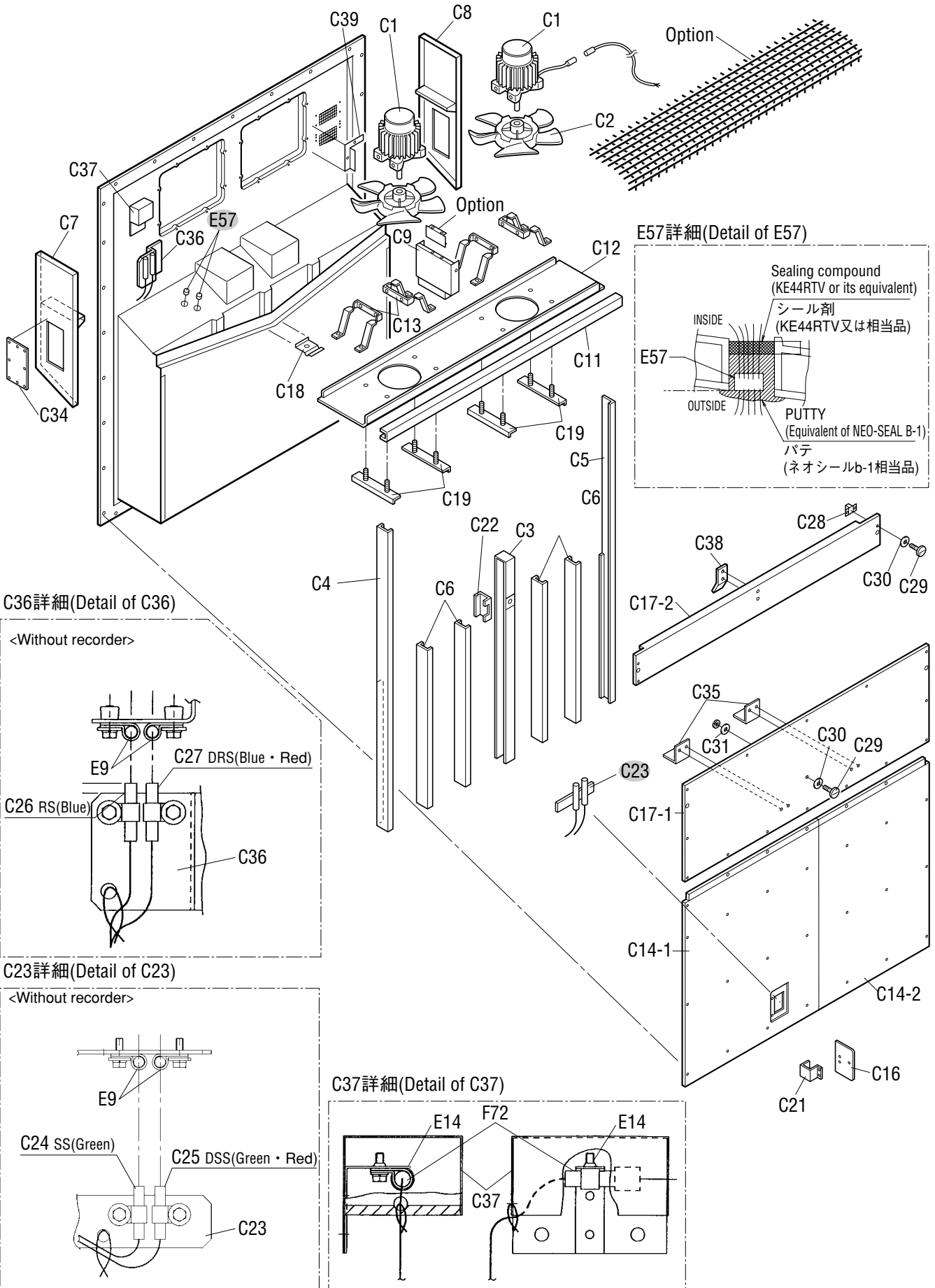
Parts related with refrigerant piping(outside)  
庫外冷媒配管関連部品

| NO.<br>符号 | INDEX | PARTS NO.<br>部品番号 | PARTS NAME                                 | 部品名称               | DWG. NO.<br>図面番号 | TYPE SPECIFICATION<br>形式 仕様 | QTY/UNIT<br>1台当たりの<br>所要数 | REMARKS<br>備考              |
|-----------|-------|-------------------|--|--------------------|------------------|-----------------------------|---------------------------|----------------------------|
| B7-7      | A     | 0622107           | Liquid moisture indicator                  | モイスタチャーインジケーター     | 3PA51270-3       | SGN12S                      | 1                         |                            |
| B7b       |       |                   | ISV,ESV,TEV pipe ass'y                     | ISV・ESV・TEV配管組立品   | 2P128158-1       |                             | 1                         |                            |
| B7-8      | A     | 0088738           | NEV type solenoid valve body               | NEV型電磁弁本体          | R3305099-1-KI    | NEV-202DXF                  | 2                         | ESV,ISV<br>Refer to Page42 |
| B7-9      | A     | 0955287           | Coil, Solenoid valve                       | 電磁弁コイル             | 3P010453-1       |                             | 2                         | ESV,ISV<br>Refer to Page42 |
| B7-10     |       | 0964166           | Strainer                                   | ストレーナ              | 4P012568-1       |                             | 1                         |                            |
| B7-11     | A     | 1497931           | Thermostatic expansion valve               | 温度膨張弁              | 3SA50065-1       |                             | 1                         | TEV<br>Refer to Page42     |
| B8        |       |                   | Service valve ass'y                        | 吸入配管組立品            | 3P120640-2       |                             | 1                         |                            |
| B8-1      | A     | 1254538           | Suction modulating valve ass'y             | 吸入比例弁組立品           | 2P078385-1       |                             | 1                         |                            |
| B8-1-1    |       | 1270376           | Upper cover, suction modulating valve      | 吸入比例弁カバー上          | 2P078385-1-KA    |                             | 1                         |                            |
| B8-1-2    |       | 1496914           | Clamp, suction modulating valve            | 吸入比例弁クランプ          | 2P078385-1-KI    |                             | 1                         |                            |
| B8-1-3    |       | 1270390           | Coil, suction modulating valve             | 吸入比例弁コイル           | 2P078385-1-KU    |                             | 1                         |                            |
| B8-1-4    |       | 1270408           | Body, suction modulating valve             | 吸入比例弁弁本体           | 2P078385-1-KE    |                             | 1                         |                            |
| B8-1-5    |       | 1270415           | Cover band, suction modulating valve       | 吸入比例弁カバーバンド        | 2P078385-1-KO    |                             | 1                         |                            |
| B9        | C     | 1494646           | Stop valve, compressor suction side        | 圧縮機吸入側閉鎖弁          | 3SA58059-1       |                             | 1                         |                            |
| B9-1      | C     | 1497823           | Service valve cap                          | サービスバルブ キャップ       | 3SA58059-1-TO    |                             | 1                         |                            |
| B9-2      | B     | 1497861           | Service valve valve core                   | サービスバルブ バルブコア      | 3SA58059-1-NA    |                             | 1                         |                            |
| B10       | B     | 1493542           | Dryen ass'y(with O ring)                   | ドライヤ組立品 (Oリング付)    | 3P126009-1       |                             | 1                         |                            |
| B11       | A     | 0983321           | Sensor, discharge pipe temperature(DCHS)   | 吐出管用センサ(DCHS)      | 3SA48009-10      |                             | 1                         | Refer to Page44            |
| B12       | A     | 0798321           | Sensor, ambient air temperature(AMBS)      | 外気温度センサ(AMBS)      | 3PA61769-6       | ST9503-6(NIL)               | 1                         | Refer to Page44            |
| B13       | A     | 0983338           | Sensor, comp suction pipe temperature(SGS) | 圧縮機吸込配管温度用センサ(SGS) | 3PA61769-9       | ST9503-9(white)             | 1                         | Refer to Page44            |
| B14       |       | 1494451           | Cable, compressor                          | ケーブル (圧縮機CE用)      | 3P126067-1       |                             | 1                         |                            |
| B15       | A     | 0797241           | Low pressure transducer (LPT)              | 低圧圧力センサ (LPT)      | 4PA60524-1       | SPCL02                      | 1                         | Refer to Page43            |
| B16       | A     | 0797234           | High pressure transducer (HPT)             | 高圧圧力センサ (HPT)      | 4PA60522-1       | SPCH01                      | 1                         | Refer to Page43            |
| B17       | B     | 1011058           | Cable, high-pressure transducer            | 高圧圧力センサケーブル        | 3P008835-1       |                             | 1                         | Refer to Page43            |
| B18       | B     | 1011065           | Cable, low-pressure transducer             | 低圧圧力センサケーブル        | 3P008835-2       |                             | 1                         | Refer to Page43            |
| B19       | A     | 1241378           | High pressure switch                       | 高圧圧力開閉器 ACB-KB15   | 3P071506-1       |                             | 1                         |                            |
| B20       | A     | 1299601           | Electronic expansion valve coil            | 電子膨張弁コイル           | 2P010454-1       |                             | 1                         | Refer to Page42            |
| B21       | B     | 1266339           | Wire harness(EV junction cable)            | ワイヤハーネス (EV中継ケーブル) | 3P059954-1       |                             | 1                         |                            |
| B22       |       | 1266346           | Thermostat cover                           | サーモカバー             | 4P068258-1       |                             | 1                         |                            |
| B23       |       | 0423968           | Mounting spring,thermistor                 | サーミスタ取付バネ          | 4PA38890-1       |                             | 2                         |                            |
| B24       | A     | 0132192           | Flange packing, compressor discharge       | 圧縮機吐出側フランジパッキン     | 4SK20053-4       |                             | 1                         |                            |
| B25       | A     | 0395032           | Flange packing, compressor suction         | 圧縮機吸入側フランジパッキン     | R4221042-1       |                             | 1                         |                            |
| B27       | A     | 0619480           | Water pressure switch                      | 水用圧力スイッチ           | R3310424-4       | LCB-MB10                    | 1                         |                            |
| B28       |       | 537320            | Hose band                                  | ホースバンド             | R4716528-3       |                             | 1                         |                            |
| E105      |       | 1509548           | Wire harness (grounding)                   | ワイヤーハーネス (アース)     | 4P131084-1       |                             | 1                         | Refer to Page23            |
|           |       |                   |  |                    |                  |                             |                           |                            |
|           |       |                   |  |                    |                  |                             |                           |                            |
|           |       |                   |  |                    |                  |                             |                           |                            |
|           |       |                   |  |                    |                  |                             |                           |                            |

• When ordering the parts whose No. are not shown in the PARTS NO. column, be sure to describe DWG. NO..

• 部品番号欄が空白になっている部品は、図面番号で、指示願います。

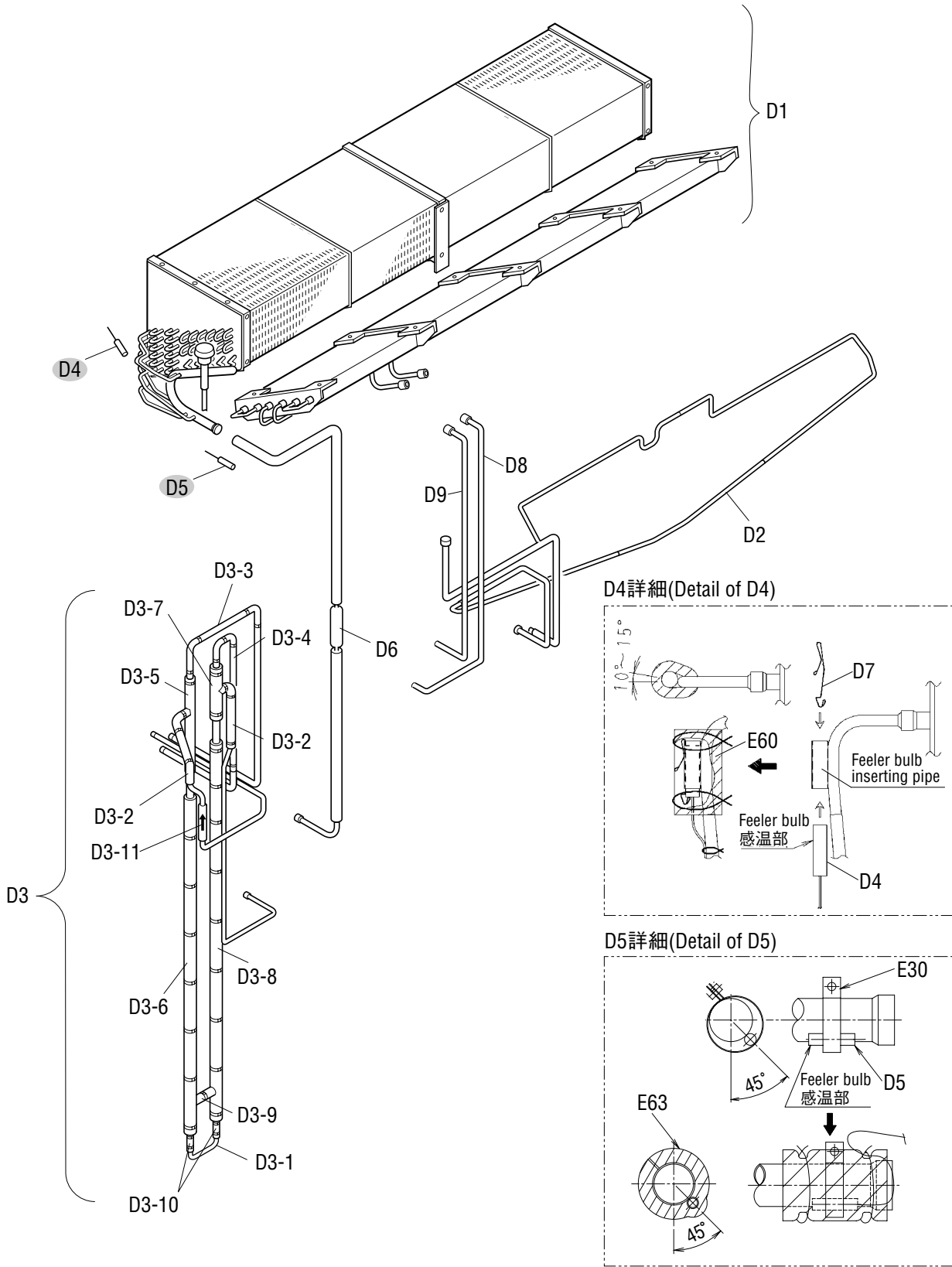




| NO.<br>符号 | INDEX | PARTS NO.<br>部品番号 | PARTS NAME                       | 部品名称            | DWG. NO.<br>図面番号 | TYPE SPECIFICATION<br>形式 仕様 | QTY/UNIT<br>1台当たりの<br>所要数 | REMARKS<br>備考   |
|-----------|-------|-------------------|----------------------------------|-----------------|------------------|-----------------------------|---------------------------|-----------------|
| C1        | A     | 0807333           | Three phase AC fan motor         | 三相交流ファン電動機      | 3PA07524-3       | SPRK91A-42                  | 1                         |                 |
| C2        | B     | 1511301           | Fan Brade(inside)                | ブロペラファン(庫内側)    | P32P11F          |                             | 2                         |                 |
| C3        |       | 1410958           | Center stay(Reheat)              | 中央ステー組立品 (レヒート) | 3P094853-1       |                             | 1                         |                 |
| C4        |       | 1266360           | Side stay(1)                     | サイドステー (1)      | 3P061281-1       |                             | 1                         |                 |
| C5        |       | 1509531           | Side stay(2)                     | サイドステー (2)      | 3P105384-1       |                             | 1                         |                 |
| C6        |       | 1380730           | Rear stay(Reheat)                | 背面ステー (レヒート)    | 3P103621-1       |                             | 4                         |                 |
| C7        |       | 1493674           | Evaporator frame(1)              | 蒸発器枠 (1) MSL    | 2P114641-1       |                             | 1                         |                 |
| C8        |       | 1493681           | Evaporator frame(2)              | 蒸発器枠 (2)        | 2P114641-2       |                             | 1                         |                 |
| C9        |       | 1494134           | Fixing plate, fan guide          | ファンガイド固定板       | 3P105378-1       |                             | 1                         |                 |
| C12       |       | 1494406           | Fan gaide ass'y                  | ファンガイド組立品       | 3P123264-2       |                             | 1                         |                 |
| C13       |       | 0673112           | Set plate, fan motor             | 電動機取付脚          | 3PA51122-1       |                             | 4                         |                 |
| C14-1     |       | 1496921           | Rear plate(Lower left)           | 裏板 (下/左)        | 2P105388-1       |                             | 1                         |                 |
| C14-2     |       | 1496938           | Rear plate(Lower right)          | 裏板 (下/右)        | 2P105389-1       |                             | 1                         |                 |
| C16       |       | 1496945           | Inspection door                  | サブライセンサ点検蓋      | 4P105393-1       |                             | 1                         |                 |
| C17-1     |       | 1496952           | Rear plate(Middle)               | 裏板 (中)          | 2P105387-1       |                             | 1                         |                 |
| C17-2     |       | 1496969           | Rear plate(Upper)                | 裏板 (上)          | 2P105386-1       |                             | 1                         |                 |
| C18       |       | 1266485           | Partition plate (drain outlet)   | 仕切板 (ドレン出口)     | 4P011317-1       |                             | 1                         |                 |
| C19       |       | 1135978           | Reinforce plate, fan motor       | 補強板 (ファン電動機台)   | 4P011316-1       |                             | 4                         |                 |
| C21       |       | 1135125           | Hinge                            | 蝶番              | 3P043374-1       |                             | 1                         |                 |
| C22       |       | 1266524           | Support plate                    | 支柱補強柱           | 4P061342-1       |                             | 1                         |                 |
| C23       |       | 1266517           | Mounting plate, sensor           | センサー取付板         | 3P069038-1       |                             | 1                         |                 |
| C24       | A     | 1375310           | Thermistor (SS)                  | サーミスタ (SS)      | 3PA61769-11      |                             | 1                         | Refer to Page44 |
| C25       | A     | 1375327           | Thermistor (DSS)                 | サーミスタ (DSS)     | 3PA61769-12      |                             | 1                         | Refer to Page44 |
| C26       | A     | 1375334           | Thermistor (RS)                  | サーミスタ (RS)      | 3PA61769-13      |                             | 1                         | Refer to Page44 |
| C27       | A     | 1375341           | Thermistor (DRS)                 | サーミスタ (DRS)     | 3PA61769-14      |                             | 1                         | Refer to Page44 |
| C28       |       | 860015            | Universal nut                    | 自在ナット           | R4713188-1       |                             | 16                        |                 |
| C29       |       | 1266562           | Speed bolt                       | スピードボルト (M6)    | 4P048680-2       | M6X29(S)                    | 18                        |                 |
| C30       |       | 860005            | Washer, speed bolt               | スピードボルト用座金      | R4713334         |                             | 21                        |                 |
| C31       |       | 840002            | Drop out prevention washer       | 脱落防止座金          | R4718607-6       |                             | 2                         |                 |
| C34       |       | 1380848           | Cover                            | カバー             | 3P090387-1       |                             | 1                         |                 |
| C35       |       | 1496976           | Fixing plate, rear plate(Middle) | 裏板 (中) 固定具      | 4P105391-1       |                             | 2                         |                 |
| C36       |       | 1380855           | Mounting plate, return sensor    | リターンセンサ取付板      | 4P072701-1       |                             | 1                         |                 |
| C37       |       | 1380862           | Fixing plate, RH sensor          | RHセンサ固定板        | 4P000182-1       |                             | 1                         |                 |
| C38       |       | 1496983           | Fixing plate, rear plate(Upper)  | 裏板 (上) 固定具      | 4P105390-1       |                             | 1                         |                 |
| C39       |       | 1496990           | Shield plate                     | 遮蔽板             | 4P123922-1       |                             | 1                         |                 |
| E9        |       | 0118273           | Resin clamp                      | 樹脂バンド           | NE41015-2        | MILKWHITE                   | 5                         |                 |
| E14       |       |                   | Tube Clamp                       | 樹脂バンド           | NE41015-3        | MILKWHITE                   | 1                         |                 |
| E57       |       | 1267091           | Wiring protection bush           | 配線保護ブッシュ        | 4P023920-1       | BLACK                       | 2                         |                 |
| F72       | A     | 0927770           | Humidity sensor                  | 湿度センサー          | 3PA61738-1       |                             | 1                         |                 |
|           |       |                   |                                  |                 |                  |                             |                           |                 |

● When ordering the parts whose No. are not shown in the PARTS NO. column, be sure to describe DWG. NO..

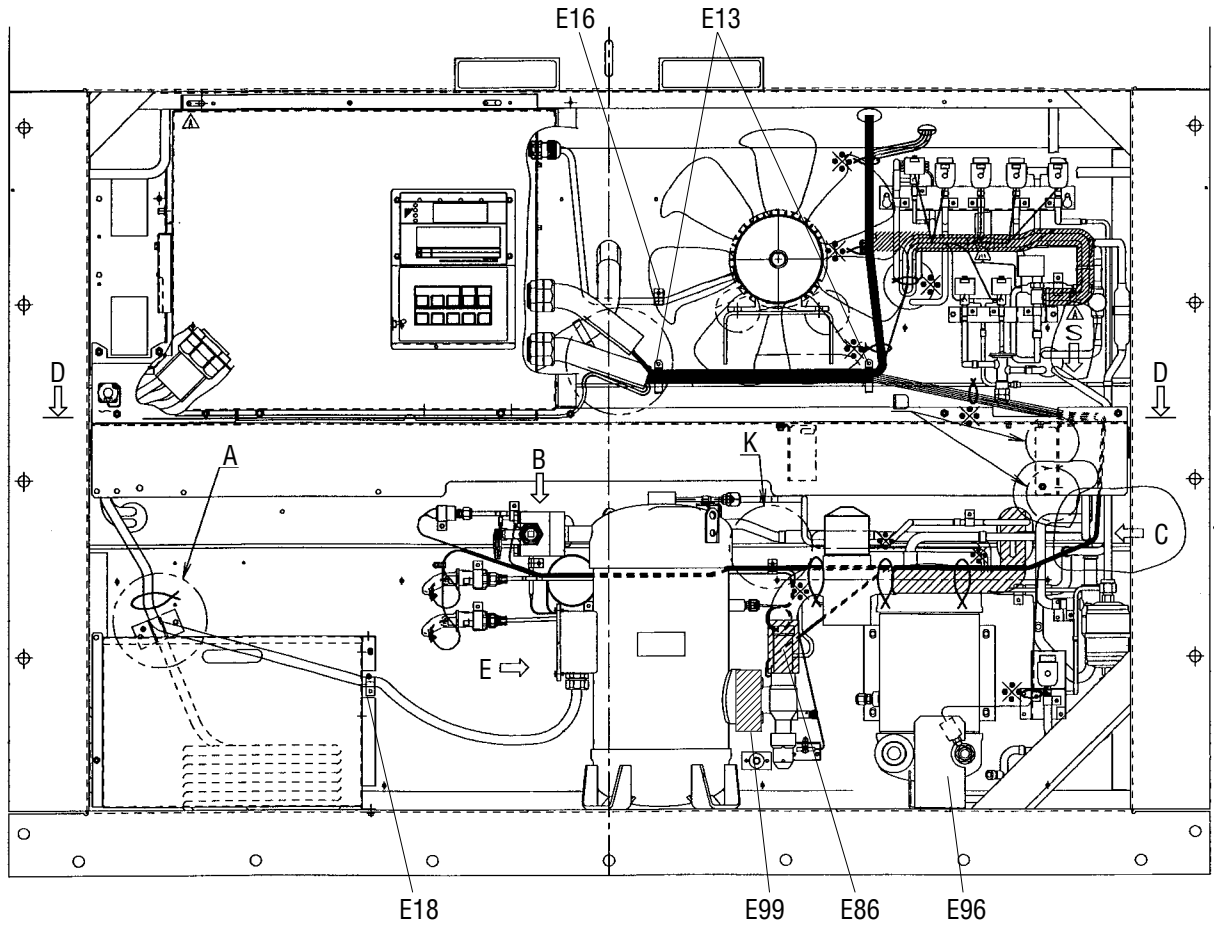
● 部品番号欄が空白になっている部品は、図面番号で、指示願います。



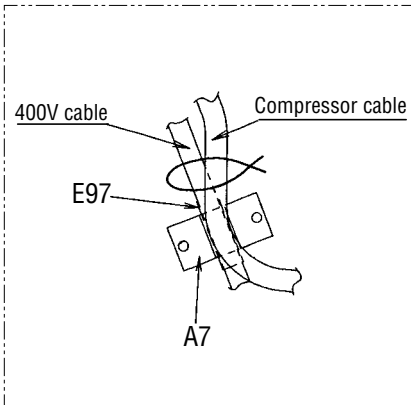




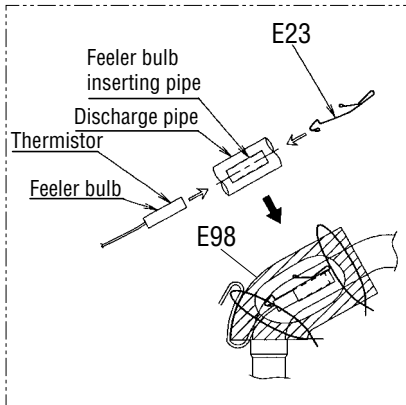
Other parts(Pipe clamp, sealing and insulation material etc.)  
 その他部品 (配管固定具、シール材、防熱材等)



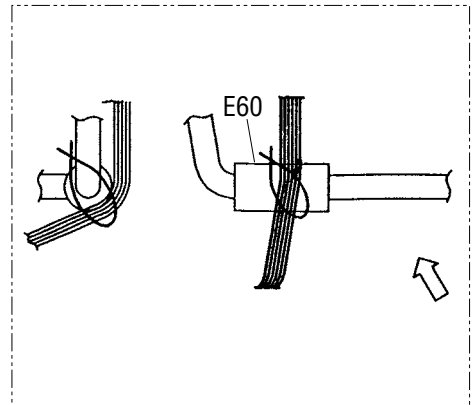
A部詳細(Detail of A)



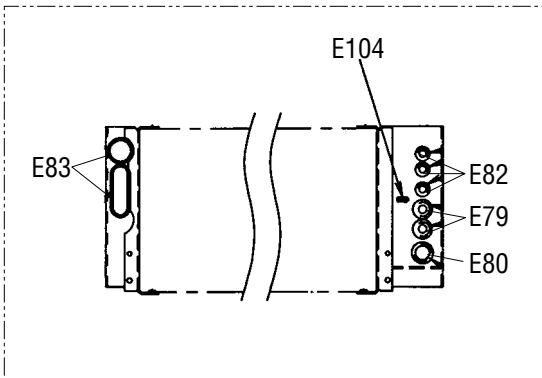
矢視B(View B)



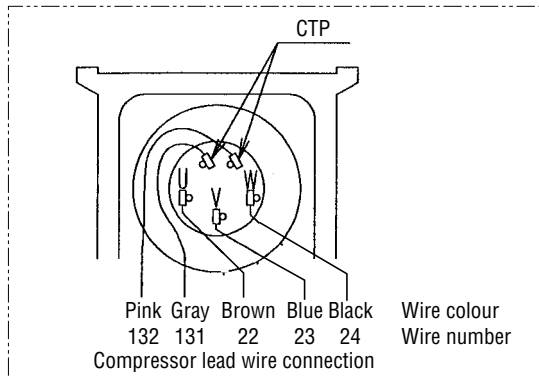
矢視C(View C)



D断面(Section D)



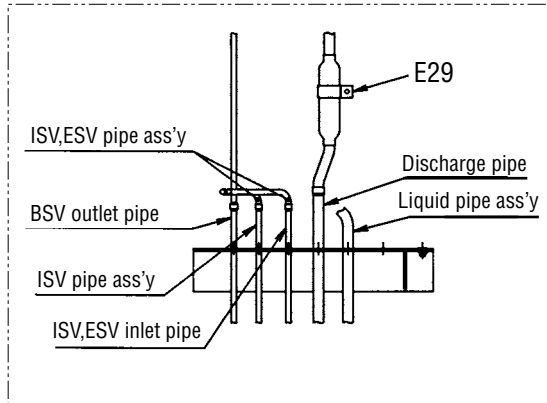
矢視E(View E)



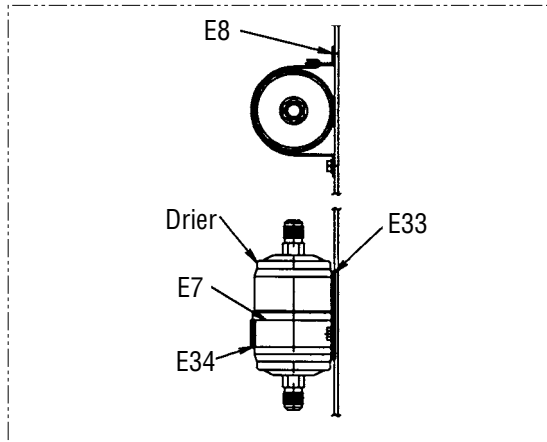
※(L = XX mm) indicates the length of cushion rubber E35.(Cut to suit pipe size.)

※(L = XX mm)と表記のものは、緩衝ゴム(E35)の長さです。(配管のサイズに合わせて切って使用ください。)

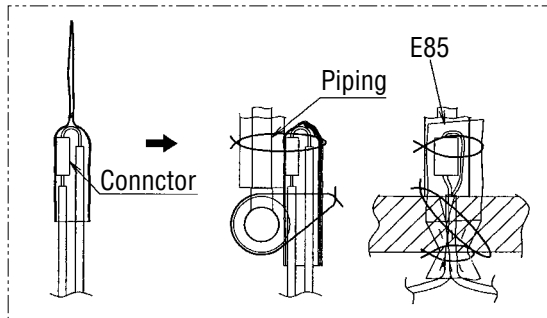
矢視F/G(View F/G)



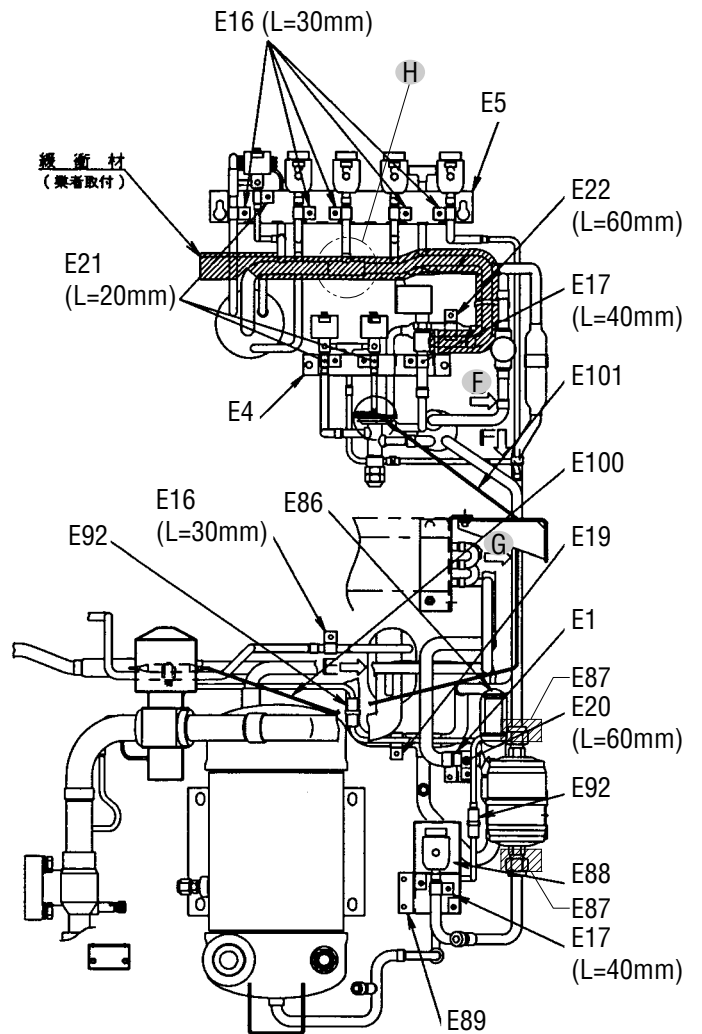
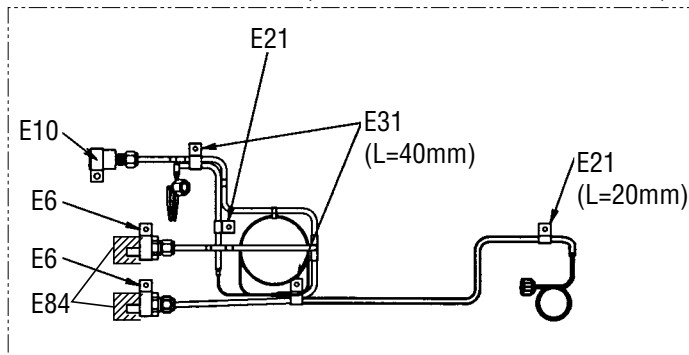
ドライヤー部詳細(Dryer part detail)



H部詳細(part H detail)

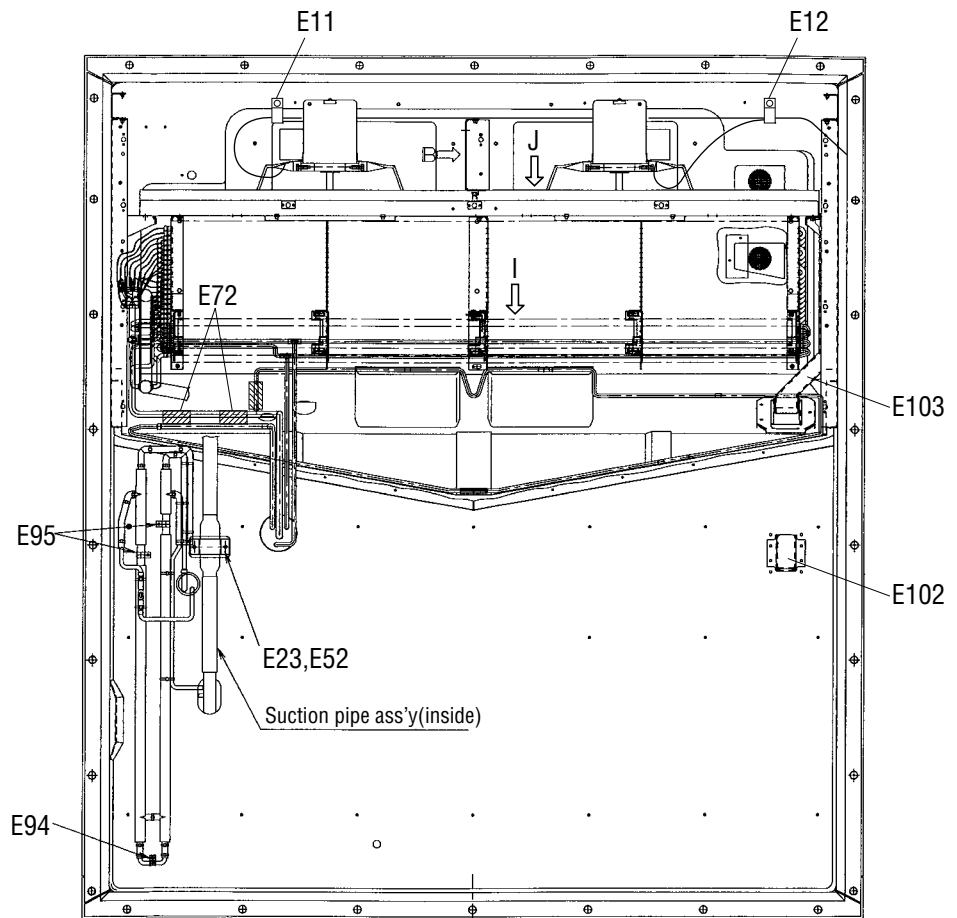
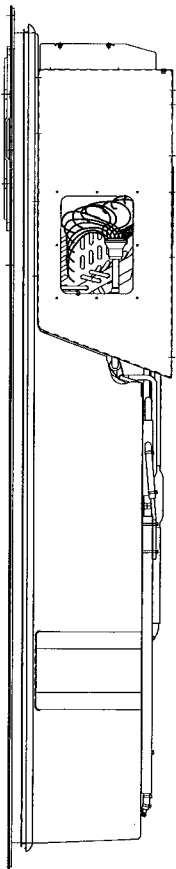
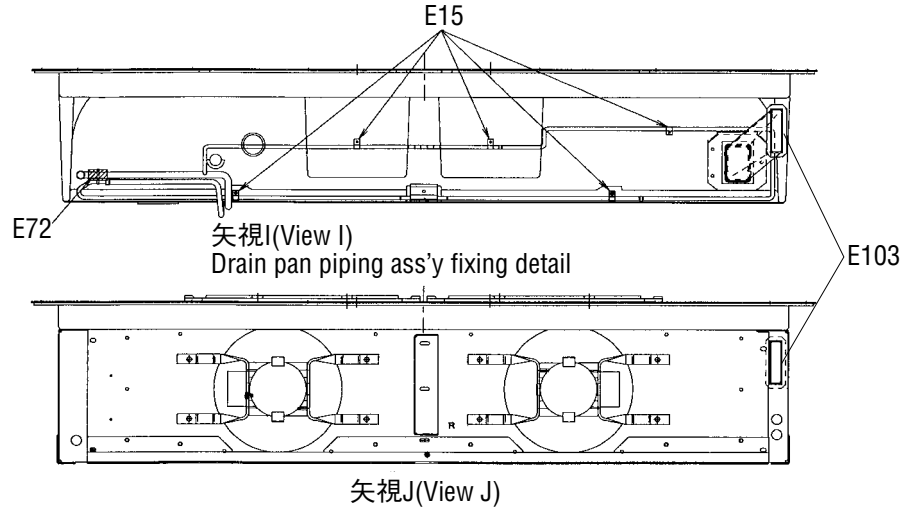


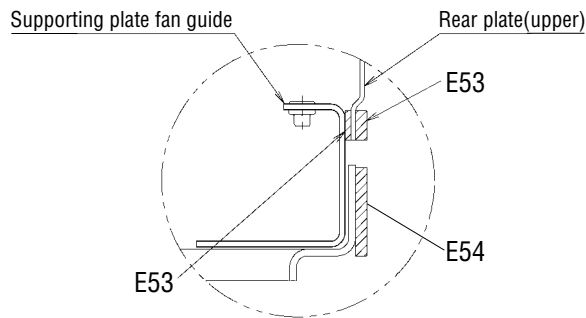
圧力センサー配管部詳細(Pressure transducer piping detail)



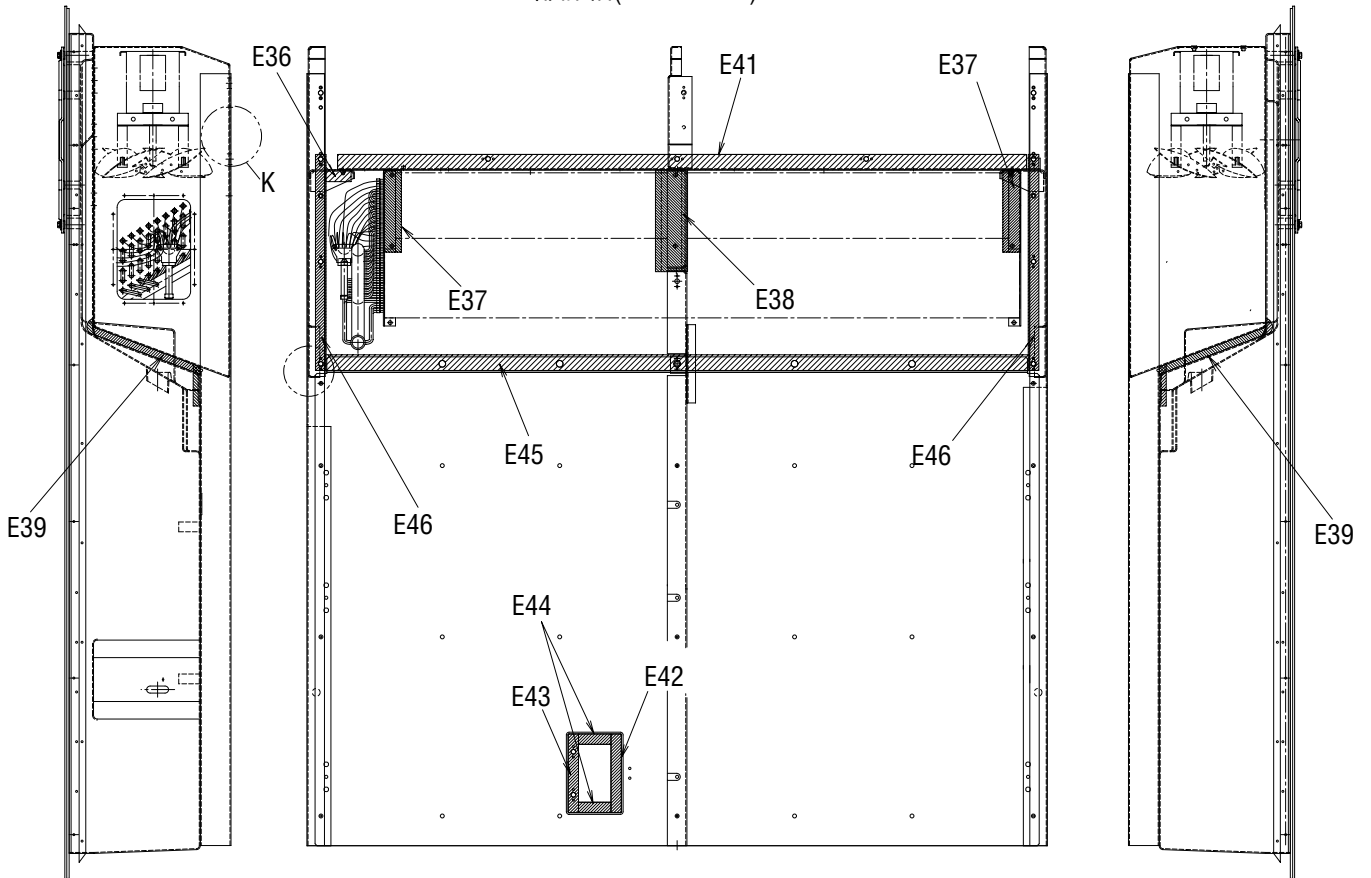
冷媒配管部詳細(Refrigerant piping detail)

Other parts(Pipe clamp, sealing and insulation material etc.)  
その他部品 (配管固定具、シール材、防熱材等)



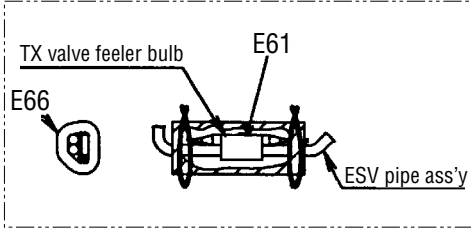


K部詳細(Part K detail)

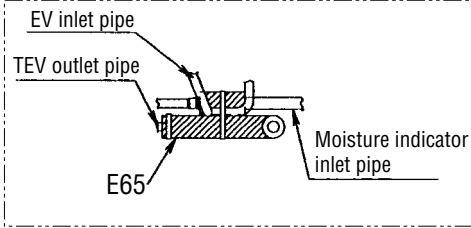


Other parts(Pipe clamp, sealing and insulation material etc.)  
その他部品 (配管固定具、シール材、防熱材等)

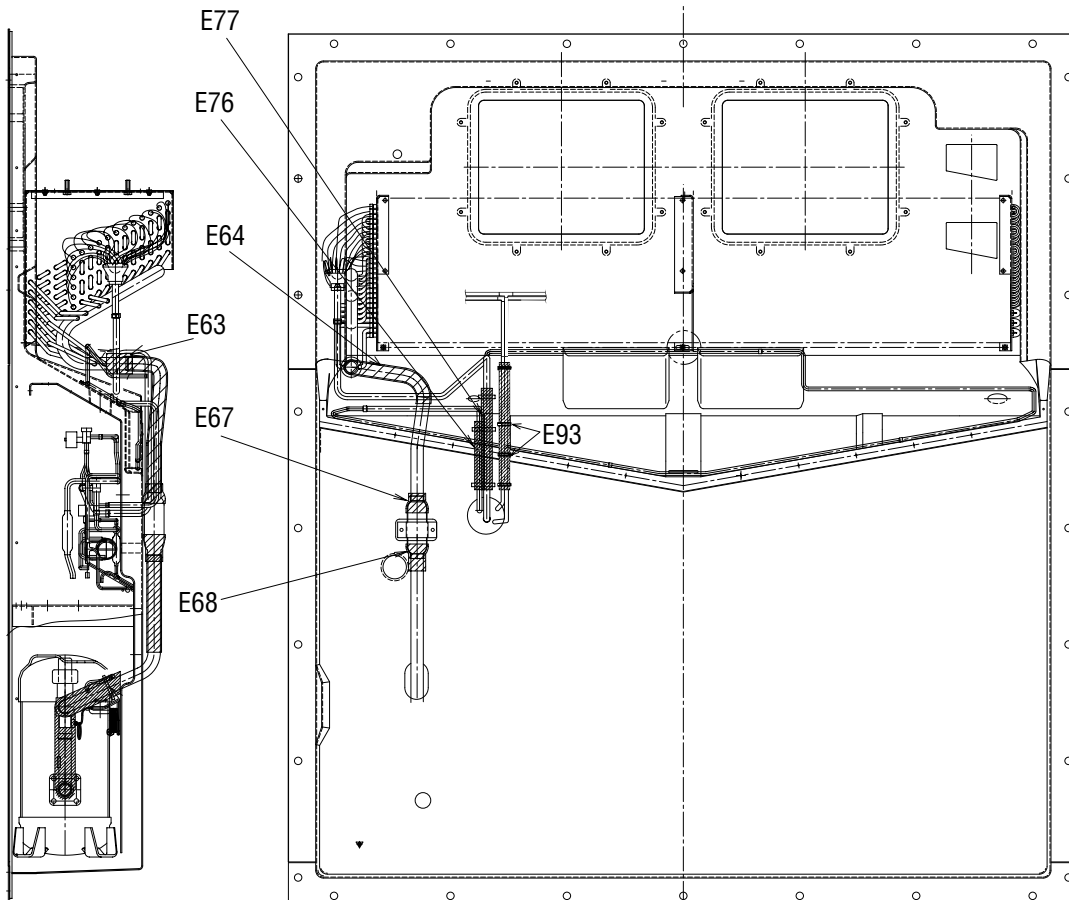
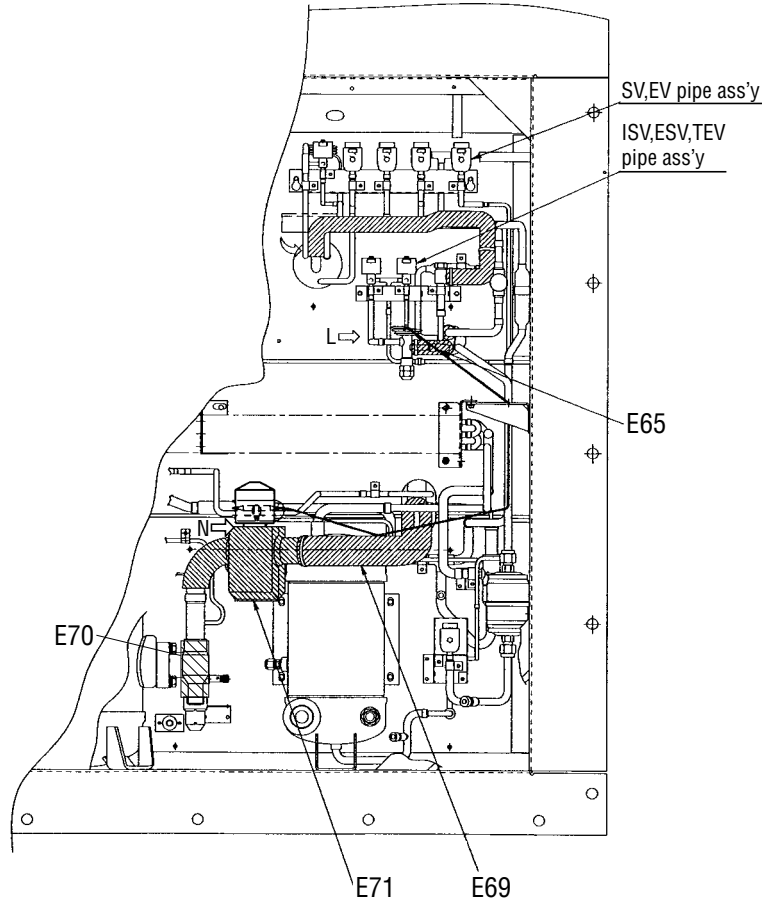
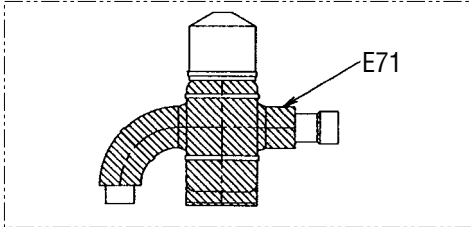
N部詳細(Part N detail)



矢視L(View L)



SMV防熱詳細(SMV insulation detail)



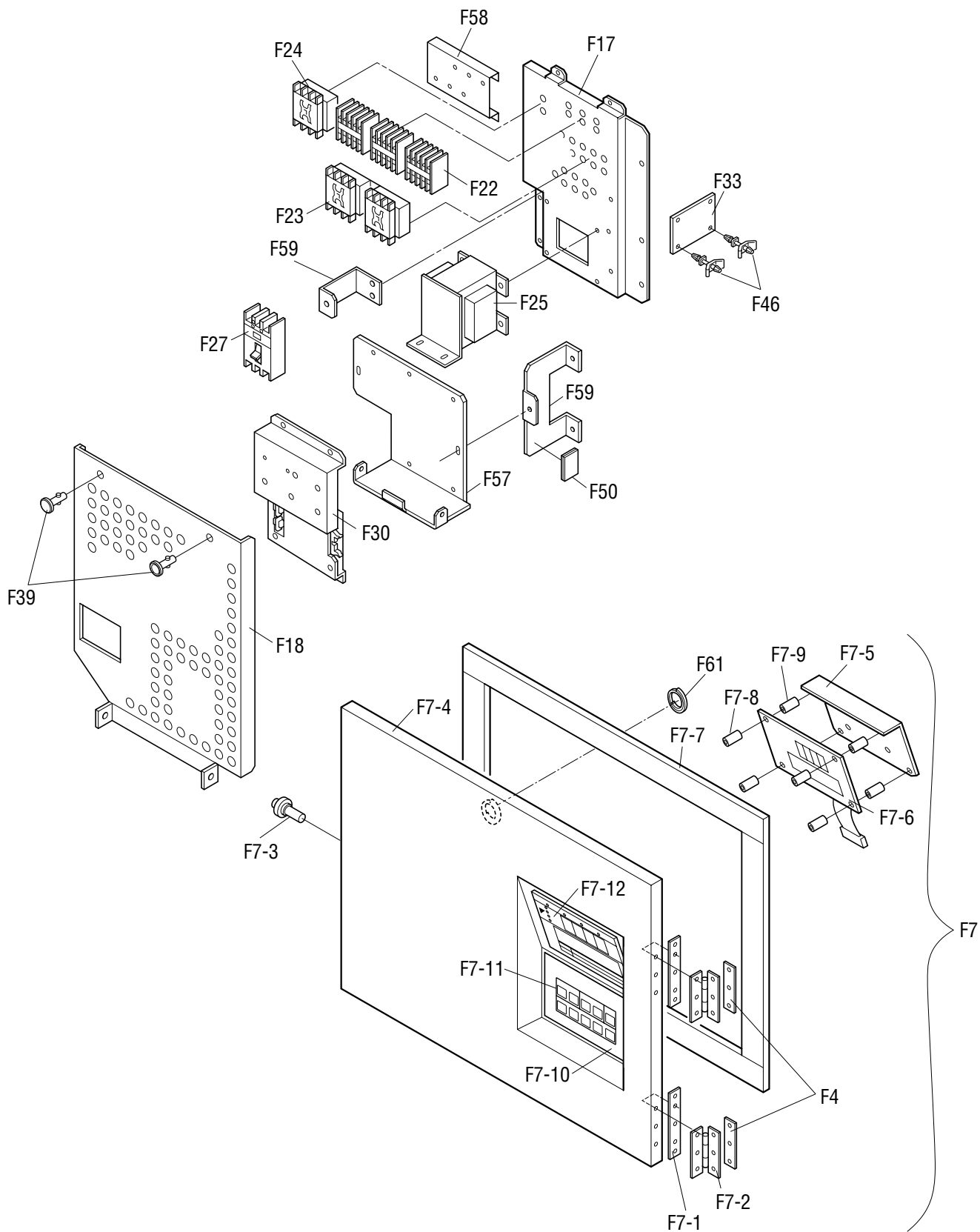
| NO.<br>符号 | INDEX | PARTS NO.<br>部品番号 | PARTS NAME                         | 部品名称                       | DWG. NO.<br>図面番号 | TYPE SPECIFICATION<br>形式 仕様 | QTY/UNIT<br>1台当たりの<br>所要数 | REFER PAGE<br>参照ページ |
|-----------|-------|-------------------|------------------------------------|----------------------------|------------------|-----------------------------|---------------------------|---------------------|
| E1        |       | 1495067           | Set plate, discharge pipe          | 吐出配管取付板                    | 4P117549-1       |                             | 1                         | Page17              |
| E4        |       | 1485914           | Set plate, ISV・ESV・EV              | ISV・ESV・EV取付板              | 4P115765-1       |                             | 1                         | Page17              |
| E5        |       | 1494350           | Set plate, CSV・RSV・HSV・DSV・BSV     | CSV, RSV, HSV, DSV, BSV取付板 | 3P120760-1       |                             | 1                         | Page17              |
| E6        |       | 1270439           | Tube clamp                         | 管止め金                       | NE31016-61       |                             | 2                         | Page17              |
| E7        |       | 1266764           | Fitting band, dryer                | ドライヤー取付バンド                 | 4PA51194-1       |                             | 1                         | Page17              |
| E8        |       | 1266771           | Set plate, dryer                   | 取付板 (ドライヤ)                 | 4P076788-1       | t2.0                        | 1                         | Page17              |
| E9        |       | 0118273           | Resin clamp                        | 樹脂バンド                      | NE41015-2        | MILK WHITE                  | 5                         | Page12              |
| E10       |       | 1222764           | Resin clamp                        | 樹脂バンド                      | NE41015-9        | MILK WHITE                  | 1                         | Page17              |
| E11       |       | 0944528           | Resin clamp                        | 樹脂バンド                      | NE41015-7        | MILK WHITE                  | 1                         | Page18              |
| E12       |       | 0142492           | Resin clamp                        | 樹脂バンド                      | NE41015-10       | MILK WHITE                  | 3                         | Page18              |
| E13       |       | 1266788           | Resin clamp                        | 樹脂バンド                      | NE41015-12       | MILK WHITE                  | 4                         | Page16              |
| E14       |       | 0508162           | Resin clamp                        | 樹脂バンド                      | NE41015-3        |                             | 1                         | Page12              |
| E15       |       | 0782775           | Tube clamp                         | 管止め金                       | NE31016-51       |                             | 5                         | Page18              |
| E16       |       | 0702382           | Tube clamp                         | 管止め金                       | NE31016-52       |                             | 7                         | Page16,17           |
| E17       |       | 0414421           | Tube clamp                         | 管止め金                       | NE31016-53       |                             | 2                         | Page17              |
| E18       |       | 0700090           | Tube clamp                         | 管止め金                       | NE31016-54       |                             | 1                         | Page16              |
| E19       |       | 1266795           | Tube clamp                         | 管止め金                       | NE31016-55       |                             | 1                         | Page17              |
| E20       |       | 0016290           | Tube clamp                         | 管止め金                       | NE31016-56       |                             | 1                         | Page17              |
| E21       |       | 1266803           | Tube clamp                         | 管止め金                       | NE31016-70       |                             | 4                         | Page17              |
| E22       |       | 1266810           | Tube clamp                         | 管止め金                       | NE31016-57       |                             | 1                         | Page17              |
| E23       |       | 1266827           | Fixing plate, filter               | フィルタ固定具                    | 4P071794-1       | t1.5                        | 1                         | Page16,18           |
| E29       |       | 1266865           | Tube clamp                         | 管止め金                       | NE31016-60       |                             | 1                         | Page17              |
| E30       |       | 537320            | Hose band                          | ホースバンド                     | R4716528-3       |                             | 3                         | Page14              |
| E31       |       | 1380970           | Tube clamp, Hot gas pipe           | ホットガス管止め金                  | 4PA43040-1       |                             | 3                         | Page17              |
| E33       |       | 1266896           | Seal packing                       | シールパッキン                    | 4P011314-1       |                             | 1                         | Page17              |
| E34       |       | 1270446           | Dryer cushion rubber               | ドライヤ緩衝ゴム                   | 4PA53083-2       |                             | 1                         | Page17              |
| E35       |       | 1266911           | Cushion rubber                     | 緩衝ゴム                       | NE41013-3-500    | L=500                       | 2                         | Page17              |
| E36       |       | 1386947           | Sealing material, evaporator frame | 蒸発器受枠 (1) シール材             | 4P090149-1       |                             | 1                         | Page19              |
| E37       |       | 1266935           | Packing(for evaporator)            | パッキン (蒸発器)                 | 4P063465-1       |                             | 2                         | Page19              |
| E38       |       | 1266942           | Packing(for evaporator)            | パッキン (蒸発器)                 | 4P063465-2       |                             | 1                         | Page19              |
| E39       |       | 1381036           | Packing, evaporator frame lower    | 蒸発器枠下パッキン                  | 4P095033-1       |                             | 2                         | Page19              |
| E41       |       | 1386954           | Packing, fan guide                 | ファンガイドパッキン                 | 3P090183-1       |                             | 1                         | Page19              |
| E42       |       | 1266973           | Sealing material(patch plate2)     | シール材 (当板2)                 | 4P068964-1       | t5.0                        | 1                         | Page19              |
| E43       |       | 1381043           | Sealing material(patch plate3)     | シール材 (当板3)                 | 4P095038-1       |                             | 1                         | Page19              |
| E44       |       | 1266997           | Sealing material(patch plate1)     | シール材 (当板1)                 | 4P068968-1       | t5.0                        | 2                         | Page19              |
| E45       |       | 1267008           | Sealing packing                    | シールパッキン                    | 3P011293-1       |                             | 1                         | Page19              |
| E46       |       | 1267015           | Packing (side stay)                | パッキン (サイドステー)              | 4P074127-1       | BLACK                       | 2                         | Page19              |
| E52       |       | 1267053           | Cushion rubber                     | 緩衝ゴム                       | NE41013-4-140    | L=140                       | 1                         | Page18              |
| E53       |       | 1326851           | Packing(Rear plate upper)          | パッキン (裏板上)                 | 3P073551-1       |                             | 1                         | Page19              |
| E54       |       | 1386954           | Sealing packing                    | シールパッキン                    | 3P090183-1       |                             | 1                         | Page19              |

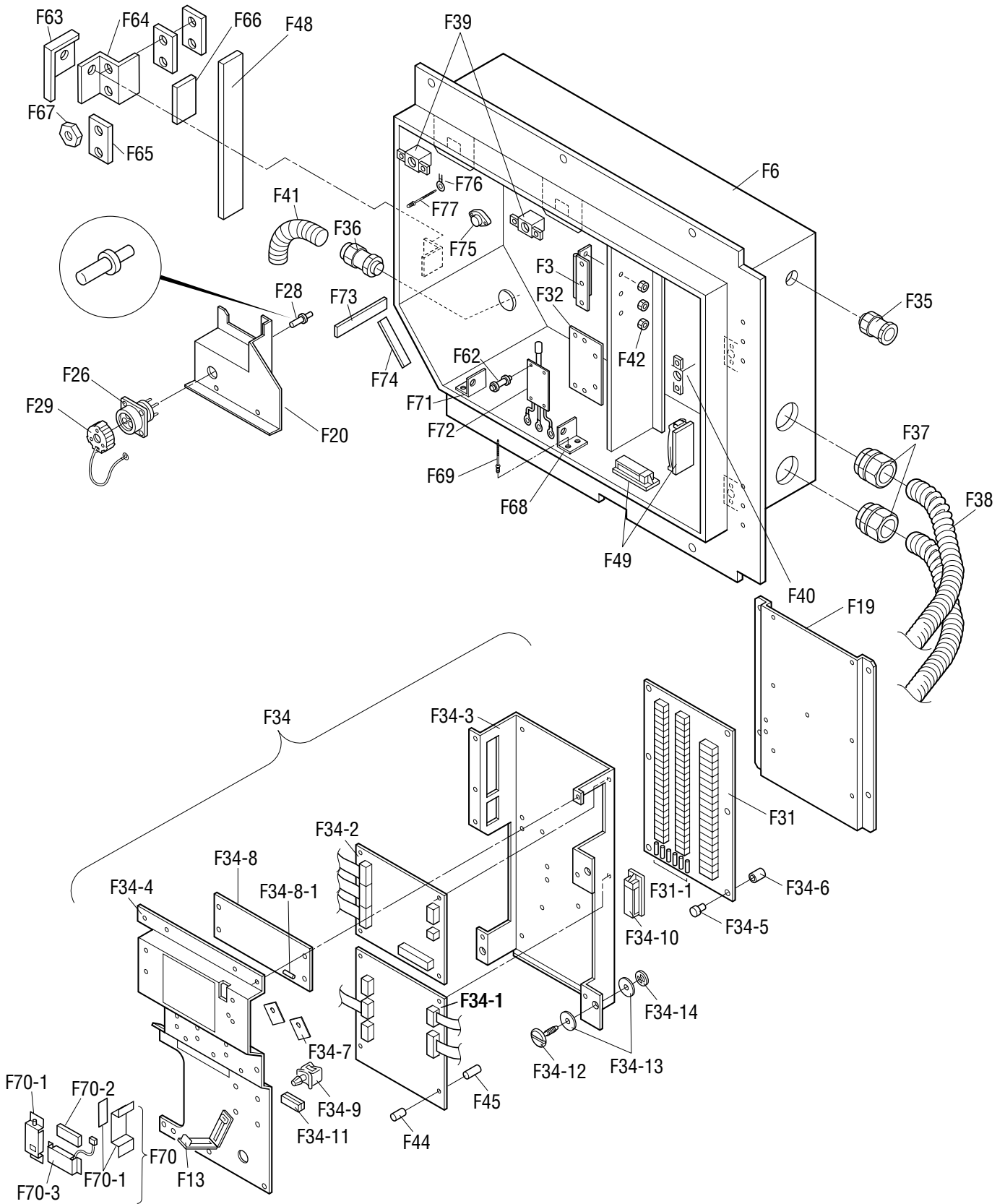
Other parts(Pipe clamp, sealing and insulation material etc.)  
 その他部品 (配管固定具、シール材、防熱材等)

| NO.<br>符号 | INDEX | PARTS NO.<br>部品番号 | PARTS NAME                            | 部品名称              | DWG. NO.<br>図面番号 | TYPE SPECIFICATION<br>形式 仕様 | QTY/UNIT<br>1台当たりの<br>所要数 | REFER PAGE<br>参照ページ |
|-----------|-------|-------------------|---------------------------------------|-------------------|------------------|-----------------------------|---------------------------|---------------------|
| E55       |       | 1267077           | Packing for prevention of vibration   | CA前板ビブリ防止パッキン     | 4P050050-1       |                             | 2                         | Page4               |
| E57       |       | 1267091           | Wiring protection bush                | 配線保護ブッシュ          | 4P023920-1       | BLACK                       | 2                         | Page12              |
| E60       |       | 1267123           | Thermal insulation tube piping        | 断熱筒配管緩衝材          | 4P011309-1       |                             | 2                         | Page14,16           |
| E61       |       | 698506            | Fixture, expansion valve feeler bulb  | 感温筒固定金具           | R3687714-3       |                             | 1                         | Page20              |
| E63       |       | 1267154           | Insulation tube evaporater header     | 蒸発器ヘッダー防露筒        | 4P073525-1       |                             | 1                         | Page14,20           |
| E64       |       | 1267161           | Cushion material suction pipe(1)      | 吸入配管緩衝材 (1)       | 3P073468-1       |                             | 1                         | Page20              |
| E65       |       | 1497032           | Insulation tube, TX valve outlet      | 温度膨張弁出口配管防露筒      | 4P129498-1       |                             | 1                         | Page20              |
| E66       |       | 1495245           | Insulation tube, TX valve feeter tube | 温度膨張弁感温部防露筒       | 4P129615-1       |                             | 1                         | Page20              |
| E67       |       | 1267231           | Cushion material suction pipe(4)      | 吸入配管緩衝材 (4)       | 3P073468-4       |                             | 1                         | Page20              |
| E68       |       | 1267248           | Cushion material suction pipe(5)      | 吸入配管緩衝材 (5)       | 3P073468-5       |                             | 1                         | Page20              |
| E69       |       | 1497049           | Insulation tube, SMV inlet            | 吸入比例弁入口側防露筒       | 4P120925-1       |                             | 1                         | Page20              |
| E70       |       | 1495106           | Insulation tube, SMV outlet           | 吸入比例弁出口側防露筒       | 4P120926-1       |                             | 1                         | Page17              |
| E71       |       | 1448371           | Insulation material, SMV              | 吸入比例弁防熱材 (1)      | 2P079441-1       |                             | 1                         | Page20              |
| E72       |       | 1267286           | Thermal insulation tube               | 断熱筒配管緩衝材          | 4P011309-3       |                             | 1                         | Page18              |
| E76       |       | 1267325           | Thermal insulation tube(drain outlet) | 断熱筒 (ドレン入口管防露筒)   | 4P067126-1       |                             | 1                         | Page20              |
| E77       |       | 1485921           | Insulation tube, heat exchanger inlet | 熱交入口管防露筒          | 4P117089-1       |                             | 1                         | Page20              |
| E79       |       | 0024640           | Rubber bush                           | ゴムブッシュ            | R3713279-3       |                             | 5                         | Page16              |
| E80       |       | 1267356           | Rubber bush                           | ゴムブッシュ            | R3713279-4       |                             | 1                         | Page16              |
| E82       |       | 1267370           | Rubber bush                           | ゴムブッシュ            | R3713279-2       |                             | 3                         | Page16              |
| E83       |       | 1267387           | U-packing                             | UP字形パッキン          | NA40014-4-500    | L=500                       | 1                         | Page16              |
| E84       | B     | 1267394           | Heat shrinkable tube                  | 熱収縮チューブ           | 4PA60531-2       |                             | 2                         | Page17,43           |
| E85       | B     | 1267402           | Heat shrinkable tube                  | 熱収縮チューブ           | 4P074613-1       | BLACK I.D. φ26.1,10.4       | 1                         | Page17              |
| E86       | B     | 1497063           | Heat shrinkable tube                  | 熱収縮チューブ           | 4P125347-1       |                             | 1                         | Page16              |
| E87       | B     | 1497070           | Insulation tube                       | 不乾性形断熱テープ         | 3SA90101-3-KA    |                             | 3                         | Page17              |
| E88       |       | 1494925           | Cover, liquid solenoid valve          | 液電磁弁カバー           | 4P093386-1       |                             | 1                         | Page17              |
| E89       |       | 1270484           | Mounting plate, solenoid valve        | 取付板               | 4P082208-1       |                             | 1                         | Page17              |
| E91       |       | 1448388           | Sealing material, suction flange      | 吸入フランジシール材        | 4P083248-1       |                             | 1                         | Page16              |
| E92       |       | 1381012           | Protection rubber                     | 保護ゴム              | 4PA43128-1       |                             | 2                         | Page17              |
| E93       |       | 1381029           | Thermal insulation tube               | レヒートコイル出入口連絡配管防露筒 | 4P102857-1       |                             | 2                         | Page20              |
| E94       |       | 1386985           | Tube clamp, heat exchanger            | 二重管熱交管止メ金         | 4P103281-51      |                             | 1                         | Page18              |
| E95       |       | 1386992           | Tube clamp, heat exchanger            | 二重管熱交管止メ金         | 4P103281-56      |                             | 2                         | Page18              |
| E96       |       | 1497087           | WPS protector                         | WPSプロテクタ          | 4P128449-1       |                             | 1                         | Page16              |
| E97       |       | 1412156           | Cushion rubber, power cable           | 電源ケーブル緩衝ゴム        | 4P107260-1       |                             | 1                         | Page16              |
| E98       |       | 1497094           | Insulation tube, discharge pipe       | 吐出配管断熱筒           | 4P123501-1       |                             | 1                         | Page16              |
| E99       |       | 1497102           | Unti-corrorsion tape, suction flange  | 吸入フランジ防食テープ       | 4P105751-1       |                             | 2                         | Page16              |
| E100      |       | 1497119           | Protection tube(1)                    | 保護チューブ (1)        | 4P129656-1       |                             | 1                         | Page17              |
| E101      |       | 1497126           | Protection tube(2)                    | 保護チューブ (2)        | 4P129656-2       |                             | 1                         | Page17              |
| E102      |       | 1497133           | Duct(Inside outlet)                   | 庫内吹出受皿            | 4P118097-1       |                             | 1                         | Page18              |
| E103      |       | 1497140           | Duct ass'y(Inside suction)            | ダクト組立品 (庫内吸込ミ)    | 3P121177-1       |                             | 1                         | Page18              |
| E104      |       | 388339            | Fixing clamp                          | 固定具               | 4PA11782-1       |                             | 3                         | Page16              |







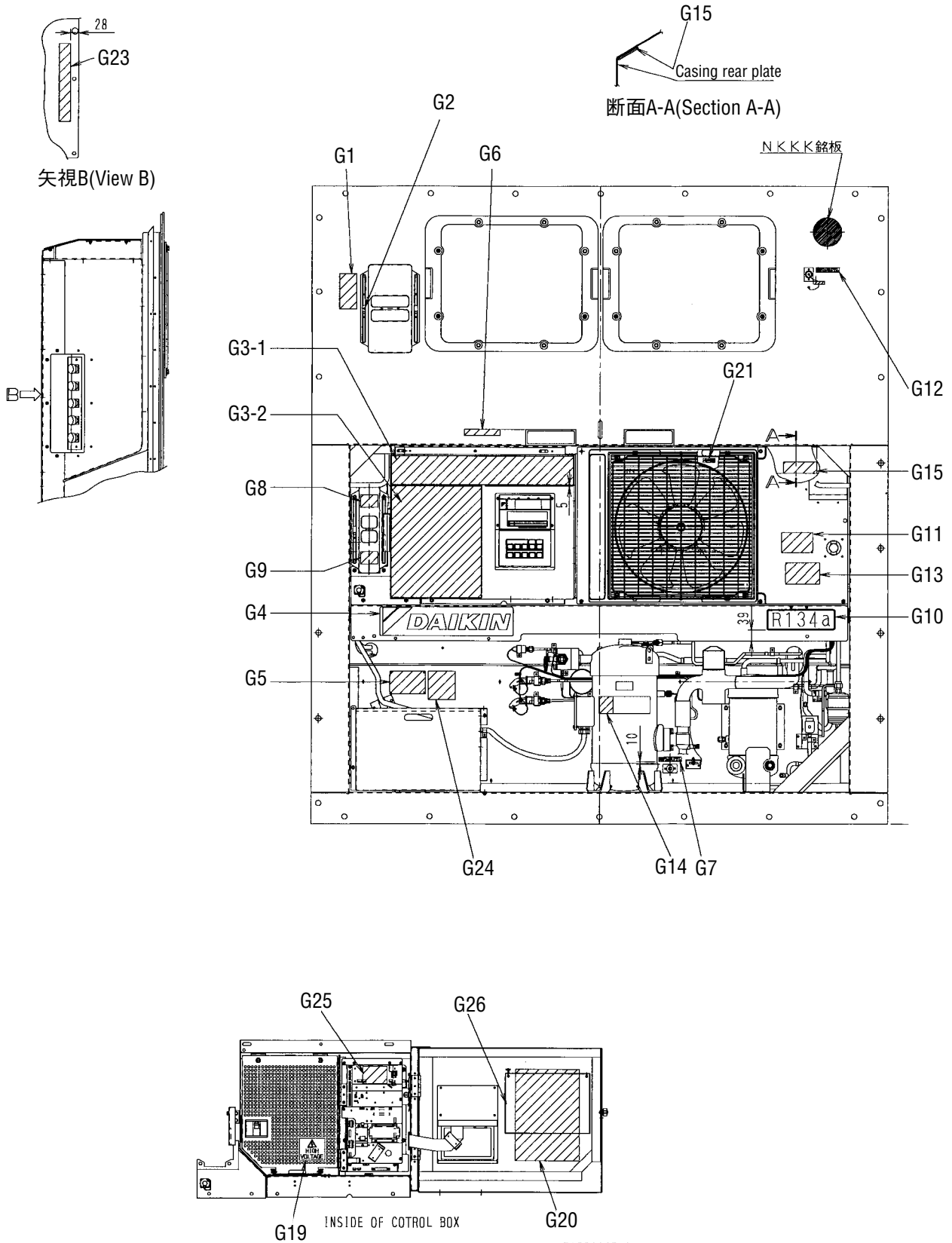


| NO.<br>符号 | INDEX | PARTS NO.<br>部品番号  | PARTS NAME<br>部品名称                             | DWG. NO.<br>図面番号       | TYPE SPECIFICATION<br>形式 仕様 | QTY/UNIT<br>1台当たりの<br>所要数 | REMARKS<br>備考   |             |
|-----------|-------|--|--|------------------------|-----------------------------|---------------------------|-----------------|-------------|
| F3        |       | 1136407  | Hinge(recorder/box cover)                      | 平蝶番 (レコーダボックス蓋)        | 4P021346-1                  | 2                         |                 |             |
| F4        |       | 1136414  | Patch plate nut                                | 当板ナット                  | 4P044898-2                  | 2                         |                 |             |
| F6        |       | 1497157  | Control box welding ass'y                      | C. BOX溶接組立品            | 2P121582-1                  | 1                         |                 |             |
| F7        | C     | 1497164  | Control box cover ass'y                        | コントロールボックス蓋組立品         | 2P121586-1                  | 1                         | Refer to Page40 |             |
| F7-1      |       | 1136414  | Patch plate nut                                | 当板ナット                  | 4P044898-2                  | 2                         |                 |             |
| F7-2      |       | 1136407  | Hinge(recorder/box cover)                      | 平蝶番 (レコーダボックス蓋)        | 4P021346-1                  | 2                         |                 |             |
| F7-3      |       | 0907093  | Roller, quick lock lever                       | ワンタッチ金具用ローラ            | 4PA51277-1                  | 1                         |                 |             |
| F7-4      |       | 1494367  | Control box cover welding ass'y                | コントロールボックス蓋溶接組立品       | 3P121102-1                  | 1                         |                 |             |
| F7-5      |       | 1497171  | Operation displag cover                        | 操作表示カバー                | 3P111696-1                  | 1                         |                 |             |
| F7-6      | A     | 1010815  | Display board                                  | 表示基板                   | 2P010368-2                  | 1                         |                 |             |
| F7-7      |       | 1497188  | Rubber gasket(Control box cover)               | ゴムガスケット (C. BOX蓋用パッキン) | 4P111693-1                  | 1                         |                 |             |
| F7-8      |       | 1497195  | Spacer(1)                                      | スペーサー (1)              | 4P111965-1                  | 4                         |                 |             |
| F7-9      |       | 1497203  | Spacer(2)                                      | スペーサー (2)              | 4P111965-2                  | 4                         |                 |             |
|           |       |  |  |                        |                             |                           |                 |             |
| F7-10     |       | 1063509  | Switch   | スイッチ                   | 2P030937-1                  | 1                         |                 |             |
| F7-11     |       | 1497210  | Operation name plate(MODE key)                 | 操作銘板 (モードキー)           | 2P085821-1                  | 1                         |                 |             |
| F7-12     |       | 1267464  | Display name plate                             | 表示銘板                   | 2P072710-1                  | 1                         |                 |             |
|           |       | <p>Note:The switch, operation name plate and display name plate(F7-10,11,12)have been assembled in the factory.Accordingly, individual assembly is not possible.When any component in those assembly should fault,replace the F7 entire control box cover ass'y as a set.</p> <p>注：スイッチ、操作銘板、表示銘板(F7-10,11,12)は一体で工場を組み立てられています。従って、現地での組立は不可能です。この部品が不具合の場合はF7のコントロールボックス蓋組立品一式で交換してください。</p> |  |                        |                             |                           |                 |             |
| F13       |       | 1136539  | Clamp  | クランプ金具                 | 4P015574-2                  | 1                         |                 |             |
| F17       |       | 1497227  | Mounting plate(1)                              | 機器取付板 (1)              | 2P122087-1                  | 1                         |                 |             |
| F18       |       | 1497234  | Cover  | 機器カバー                  | 2P121587-1                  | 1                         |                 |             |
| F19       |       | 1381098  | Mounting plate, terminal board                 | 端子台基板取付板               | 3P090389-1                  | 1                         |                 |             |
| F20       |       | 1497241  | Fixing plate, PC port                          | パソコンポート固定板             | 4P121588-1                  | 1                         |                 |             |
| F22       | A     | 1198931  | Magnetic contactor(for Fans)                   | 電磁接触器 (ファン用)           | 3P055568-1                  | 24V PAK-6J31C             | 3               | EFH,EFL,CFC |
| F23       | A     | 1241493  | Magnetic contactor(Phase correction contactor) | 相順切換電磁接触器 (PCC)        | 3P071508-3                  | 24V RSK-35J               | 1               | PCC1,2      |
| F24       | A     | 1198917  | Magnetic contactor(Compressor)                 | 電磁接触器 (圧縮機)            | 3P055566-1                  | 24V PAK35J-S536           | 1               | CC          |
| F25       | A     | 0598723  | Transformer (TrC)                              | トランス (TrC)             | 3PA50525-1                  | PT10-235VA                | 1               |             |
| F26       | C     | 1381113  | Receptacle connector                           | レセプタクルコネクタ             | 3P073218-1                  |                           | 1               |             |
| F27       | A     | 1381120  | Earth leak breaker                             | 漏電遮断器                  | 3P093326-1                  |                           | 1               | NF1         |
| F28       | C     | 1141144  | Contacto, receptacle                           | コンタクタ、レセプタクル用          | 3P010806-1                  | HD10                      | 3               |             |
| F29       | C     | 1381137  | Cover ass'y, PC port                           | パソコンポートカバー組立品          | 3P010743-2                  |                           | 1               |             |
| F30       | A     | 0991050  | Printed circuit board ass'y(PT/CT board)       | プリント基板ASSY(PT/CTボード)   | 2P017810-1                  |                           | 1               |             |
| F31       | A     | 1256116  | Terminal strip boaed                           | 端子台基板                  | 2P078284-1                  |                           | 1               |             |
| F31-1     | A     | 0030652  | Fuse, control                                  | 制御用ヒューズ                | 4SA42006-4                  | 250V 10A                  | 6               |             |
| F32       |       | 1381144  | Mounting plate, humidity sensor                | 湿度センサ取付板               | 4P010921-1                  |                           | 1               |             |
| F33       | A     | 0329679  | Reverse phase protector                        | 逆相保護装置 (RPP)           | 3SA42153-1                  | 346-440V                  | 1               |             |
| F34       | A     | 1507597  | Controller ass'y                               | コントローラ組立品              | 3P124817-1                  |                           | 1               |             |

| NO.<br>符号 | INDEX | PARTS NO.<br>部品番号 | PARTS NAME                              | 部品名称                   | DWG. NO.<br>図面番号 | TYPE SPECIFICATION<br>形式 仕様 | QTY/UNIT<br>1台当たりの<br>所要数 | REMARKS<br>備考 |
|-----------|-------|-------------------|---|------------------------|------------------|-----------------------------|---------------------------|---------------|
| F34-1     | A     | 1508716           | P.C.Board ass'y                         | プリント基板組立品              | 2P124819-1       |                             | 1                         |               |
| F34-2     | A     | 0954594           | P.C.Board ass'y(EC0279)                 | プリント基板組立品 (EC0279)     | 2P010367-1       |                             | 1                         |               |
| F34-3     |       | 1381151           | Bottom plate, controller                | コントローラ底板               | 2P098577-1       |                             | 1                         |               |
| F34-4     | B     | 1381168           | Cover(Controller)                       | 蓋 (コントローラ)             | 2P099967-1       |                             | 1                         |               |
| F34-5     |       | 1099940           | Support bushing, PCB                    | プリント基板サポートブッシュ         | MI49531-11       |                             | 14                        |               |
| F34-6     |       | 1099957           | Support color, PCB                      | プリント基板サポートカラー          | MI49531-13       |                             | 14                        |               |
| F34-7     |       | 1267572           | Rubber transistor                       | 放熱用ゴムトランジスタ            | 4P005330-1       |                             | 2                         |               |
| F34-8     | A     | 1250783           | PC board for suction modulating valve   | プリント基板組立品(吸入制御弁用)      | 3P065441-1       | EC0058                      | 1                         |               |
| F34-8-1   | A     | 0445432           | Fuse, controller                        | 制御用ヒューズ                | 4SA42006-3       | 250V 5A                     | 1                         |               |
| F34-9     |       | 1267596           | Locking wire saddle                     | ロッキングワイヤサドル            | 4P015570-2       | LWS                         | 3                         |               |
| F34-10    |       | 1267604           | Flat cable clamp                        | フラットケーブルクランプスナップタイプ    | 4P015573-1       |                             | 1                         |               |
| F34-11    |       | 1136539           | Clamp                                   | クランプ金具                 | 4P015574-2       |                             | 1                         |               |
| F34-12    |       | 1267611           | Speed bolt                              | スピードボルト (M6)           | 4P048680-3       | M6X20(S)                    | 1                         |               |
| F34-13    |       | 860005            | Washer, speed bolt                      | スピードボルト用座金             | R4713334         |                             | 2                         |               |
| F34-14    |       | 840002            | Drop out prevention washer              | 脱落防止座金                 | R4718607-6       |                             | 1                         |               |
| F35       |       | 1267628           | Wire(wire ground)                       | 電線 (電線グラウンド)           | 4P067662-1       |                             | 1                         |               |
| F36       |       | 1497258           | Flexible tube connector                 | 樹脂製フレキシブル管用コネクタ        | 4P010926-8       |                             | 1                         |               |
| F37       |       | 1267642           | Flexible tube connector                 | フレキシブル管用コネクタ           | 4P010926-6       |                             | 2                         |               |
| F38       |       | 1267659           | Flexible wire tube                      | フレキシブル電線管              | 3P010927-62      |                             | 2                         |               |
| F39       |       | 1267666           | Quick fastener                          | クイックファスナー              | 4P064642-1       |                             | 2                         |               |
| F40       |       | 860015            | Universal nut                           | 自在ナット                  | R4713188-1       |                             | 1                         |               |
| F41       |       | 1497265           | Flexible tube                           | 樹脂製フレキシブル管             | 3P116378-1       |                             | 1                         |               |
| F42       |       | 833302            | Nylon nut                               | ナイロンナット                | R4716460-1       | M4                          | 4                         |               |
| F44       |       | 1099940           | Support bushing, PCB                    | プリント基板サポートブッシュ         | MI49531-11       |                             | 7                         |               |
| F45       |       | 1099957           | Support color, PCB                      | プリント基板サポートカラー          | MI49531-13       |                             | 7                         |               |
| F46       |       | 981616            | Locking card spacer                     | ロッキングカードスペーサー          | R3428091-3       | KGLS-8S                     | 4                         |               |
| F48       |       | 1497272           | Packing, control box left               | C/BOX左パッキン             | 4P121593-1       |                             | 2                         |               |
| F49       |       | 1136539           | Clamp                                   | クランプ金具                 | 4P015574-2       |                             | 2                         |               |
| F50       |       | 1267712           | Clamp                                   | クランプ金具                 | 3P049495-1       |                             | 1                         |               |
| F57       |       | 1497289           | Mounting plate, breather PC/CT board    | ブレーカ, PT/CTボード取付板      | 3P121594-1       |                             | 1                         |               |
| F58       |       | 1267781           | Mounting plate, elect components        | 電装品取付板                 | 4P064227-1       | t=1.2                       | 1                         |               |
| F59       |       | 1497296           | Mounting plate, breather PC/CT board(2) | ブレーカ, PT/CTボード取付板台 (2) | 3P116347-2       |                             | 1                         |               |
| F61       |       | 1295623           | Fixture(instruction ring)               | 固定具(インストラクションリング)      | 4P064698-1       | Wire diameter               | 1                         |               |
| F62       |       | 1381175           | Spacer, circuit board                   | サーキットボードスペーサ           | 4P000347-1       |                             | 4                         |               |
| F63       |       | 1295630           | Lever                                   | ワンタッチ金具                | 4P085171-1       |                             | 1                         |               |
| F64       |       | 1295647           | Fixing plate for lever                  | ワンタッチ金具取付板             | 4P085164-1       |                             | 1                         |               |
| F65       |       | 0907125           | Sealed sheet                            | 絶縁シート (ワンタッチ金具)        | 4PA52417-1       | t0.075±0.01                 | 1                         |               |
| F66       |       | 0907132           | Sealed sheet                            | 絶縁シート (ワンタッチ金具)        | 4PA52417-2       | t0.075±0.01                 | 1                         |               |
| F67       |       | 833301            | Nylon nut                               | ナイロンナット                | R4716460-3       | M6                          | 3                         |               |
| F68       |       | 1497304           | Mounting plate, cover                   | 機器カバー取付板 (右)           | 4P126884-2       |                             | 1                         |               |

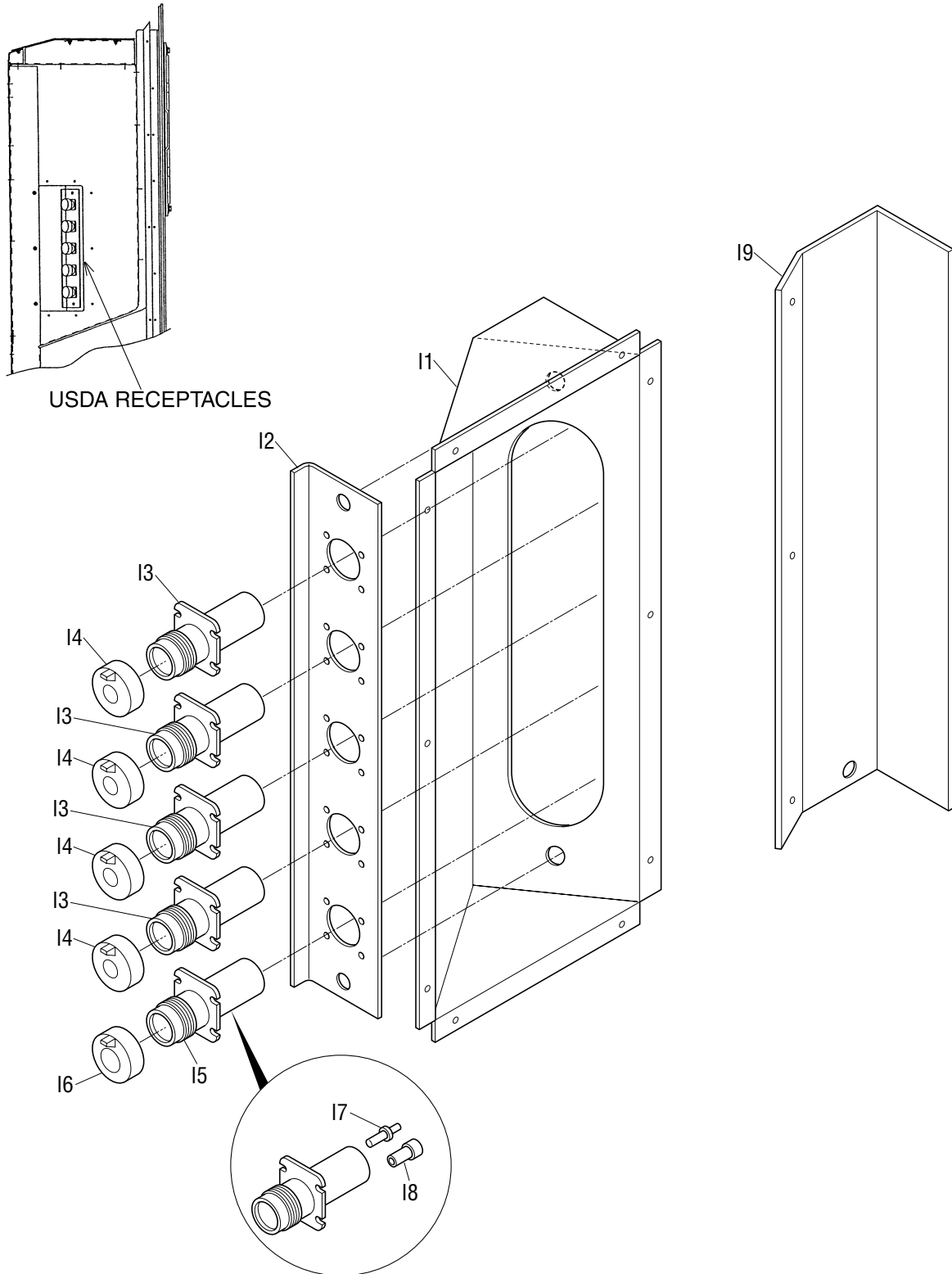




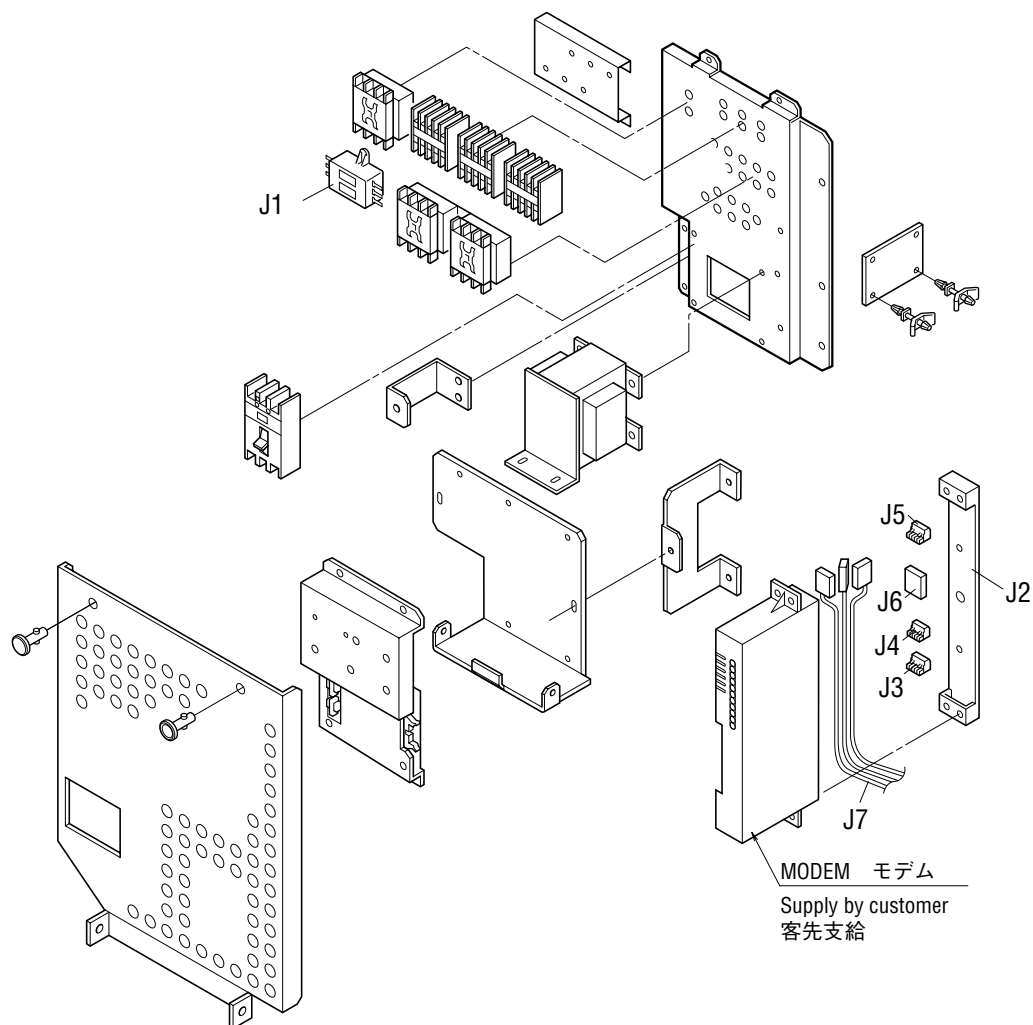




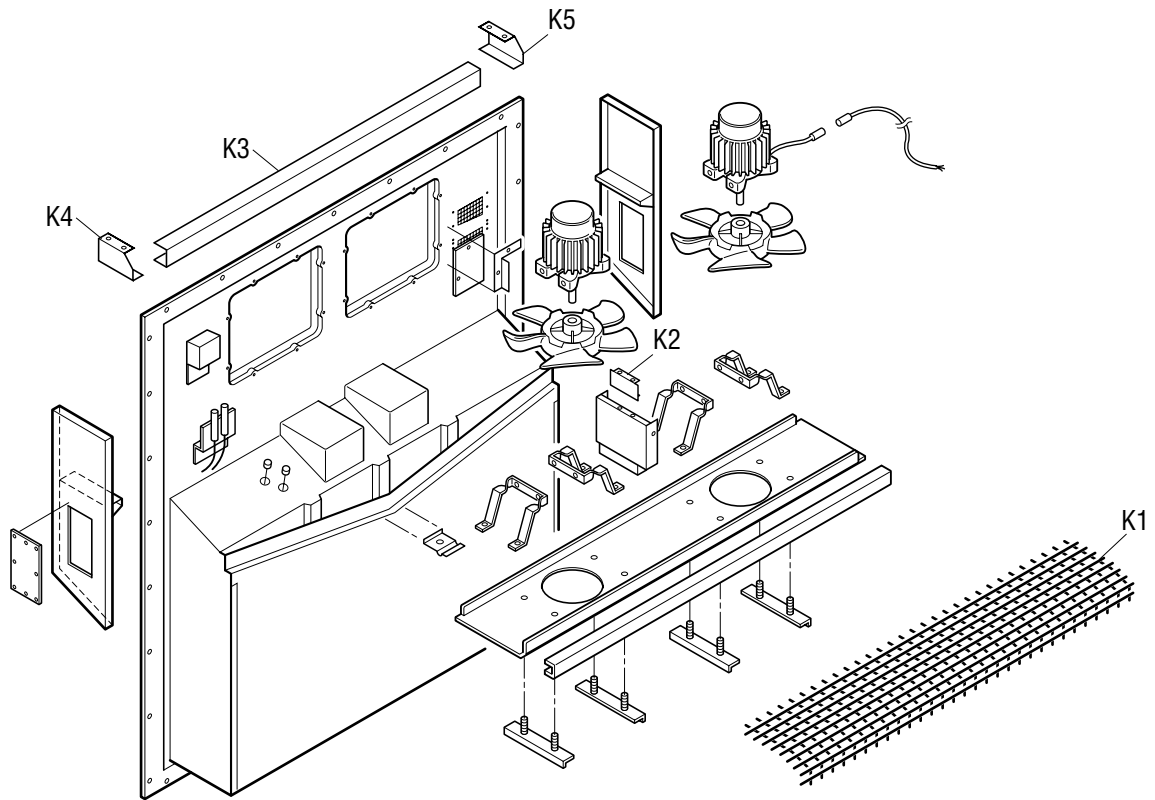








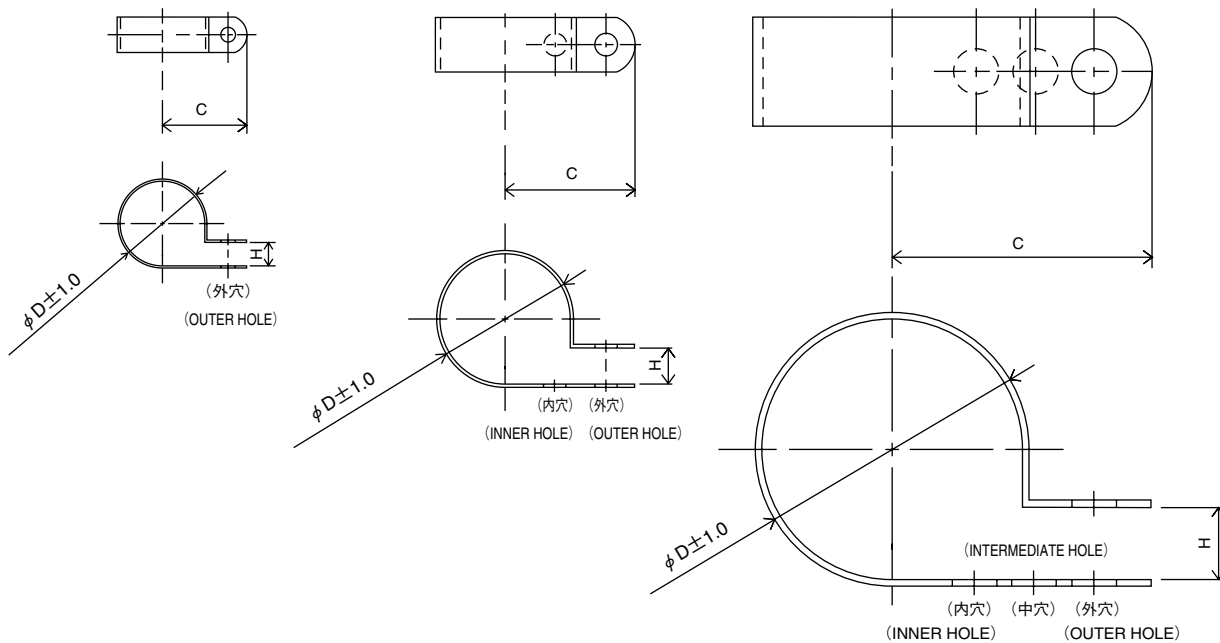






# 1. Resin clamp

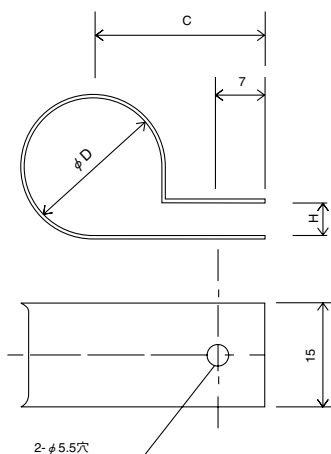
## 1. 樹脂バンド



| NO.<br>符号 | PARTS NO.<br>部品番号 | PARTS NAME  | 部品名称  | DWG NO.<br>図面番号 | SIZE サイズ |      |     | QTY<br>使用個数 |
|-----------|-------------------|-------------|-------|-----------------|----------|------|-----|-------------|
|           |                   |             |       |                 | D        | C    | H   |             |
| E9        | 0118273           | Resin clamp | 樹脂バンド | NE41015-2       | 6.8      | 15.8 | 4.8 | 5           |
| E14       | 0508162           | Resin clamp | 樹脂バンド | NE41015-3       | 8.4      | 16.7 | 4.8 | 1           |
| E11       | 0944528           | Resin clamp | 樹脂バンド | NE41015-7       | 19.8     | 24.6 | 7.9 | 1           |
| E10       | 1222764           | Resin clamp | 樹脂バンド | NE41015-9       | 26.9     | 27.8 | 7.9 | 1           |
| E12       | 0142492           | Resin clamp | 樹脂バンド | NE41015-10      | 29.2     | 29.4 | 7.9 | 3           |
| E13       | 1266788           | Resin clamp | 樹脂バンド | NE41015-12      | 39.4     | 34.2 | 9.5 | 4           |

## 2. Tube clamp

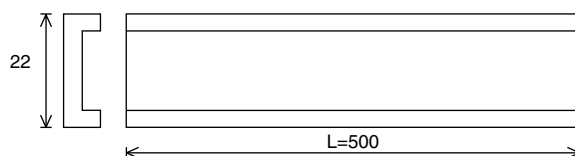
### 2. 管止金



| NO.<br>符号 | PARTS NO.<br>部品番号 | PARTS NAME | 部品名称 | DWG NO.<br>図面番号 | SIZE<br>サイズ |    |   | QTY<br>使用個数 |
|-----------|-------------------|------------|------|-----------------|-------------|----|---|-------------|
|           |                   |            |      |                 | D           | C  | H |             |
| E15       | 0782775           | Tube clamp | 管止金  | NE31016-51      | 10          | 20 | 3 | 5           |
| E16       | 0702382           | Tube clamp | 管止金  | NE31016-52      | 12          | 21 | 3 | 7           |
| E17       | 0414421           | Tube clamp | 管止金  | NE31016-53      | 14          | 22 | 3 | 2           |
| E18       | 0700090           | Tube clamp | 管止金  | NE31016-54      | 16          | 23 | 4 | 1           |
| E19       | 1266795           | Tube clamp | 管止金  | NE31016-55      | 18          | 24 | 5 | 1           |
| E20       | 0016290           | Tube clamp | 管止金  | NE31016-56      | 20          | 25 | 5 | 1           |
| E22       | 1266810           | Tube clamp | 管止金  | NE31016-57      | 22          | 26 | 5 | 1           |
| E29       | 1266865           | Tube clamp | 管止金  | NE31016-60      | 28          | 29 | 5 | 1           |
| E6        | 1270439           | Tube clamp | 管止金  | NE31016-61      | 30          | 30 | 5 | 2           |
| E21       | 1266803           | Tube clamp | 管止金  | NE31016-70      | 8.5         | 20 | 1 | 4           |

## 3. Cushion rubber for pipe clamp

### 3. 管止金用緩衝ゴム



| NO.<br>符号 | PARTS NO.<br>部品番号 | PARTS NAME     | 部品名称     | DWG NO.<br>図面番号 | 'QTY<br>使用個数 | REMARKS<br>備考                                    |
|-----------|-------------------|----------------|----------|-----------------|--------------|--|
| E35       | 1266911           | Cushion rubber | 管止金用緩衝ゴム | NE41013-3-500   | 3            | Cut to suit pipe size.<br>配管サイズに合わせて切<br>って使用のこと |



1. Parts recommended to be ordered together with packing, gasket, sealing material and name plate

1. 発注の際にパッキングやシール材、銘板等の同時発注を推奨する部品

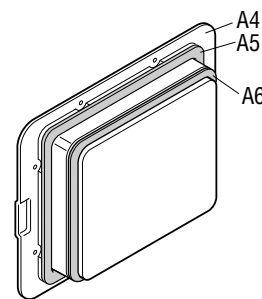
For ordering following spare parts, we recommend that you order the following packing, gasket, sealing material and name plate together at the same time.

上記のサービス扉やボックスカバーを発注の際には、下記のパッキングを同時に発注することをおすすめします。

(1) Service door

(1) サービス扉

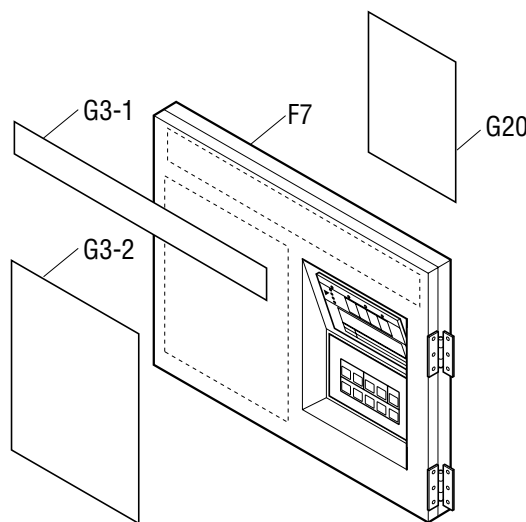
| NO.<br>符号 | PARTS NO.<br>部品番号 | PARTS NAME         | 部品名称     | DWG NO.<br>図面番号 | REMARKS<br>備考   |
|-----------|-------------------|--------------------|----------|-----------------|---|
| A4        | 1295476           | Access panel ass'y | サービス扉組立品 | 1P006678-2      | (Without cushion and sealing material)<br>(クッション材、シール材なし) |
| A5        | 1266207           | Cushion material   | クッション材   | 3P033608-1      |   |
| A6        | 1196113           | Sealing material   | シール材     | 3P001640-2      |   |



(2) Control box cover

(2) コントロールボックスカバー

| NO.<br>符号 | PARTS NO.<br>部品番号 | PARTS NAME                  | 部品名称            | DWG NO.<br>図面番号 |
|-----------|-------------------|-----------------------------|-----------------|-----------------|
| F7        | 1497164           | Control box cover ass'y     | コントロールボックスフタ組立品 | 2P121586-1      |
| G3-1      | 1494538           | Name plate, operation upper | 操作銘板上           | 3P128419-1      |
| G3-2      | 1494545           | Name plate, operation lower | 操作銘板下           | 3P128420-1      |
| G20       | 1497342           | Name plate, wiring diagram  | 電気配線図銘板         | 2V001143-1      |



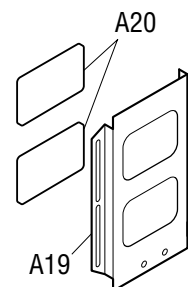
※Rubber gasket, sheet key is attached to control box cover ass'y.

※ゴムガスケットとシートキーはコントロールボックス組立品に付属しています。

( 4 ) Ventilator cover (Upper)

( 4 ) 換気口蓋 (上)

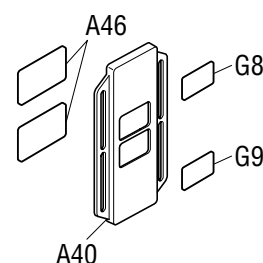
| NO.<br>符号 | PARTS NO.<br>部品番号 | PARTS NAME                                  | 部品名称        | DWG NO.<br>図面番号 | REMARKS<br>備考   |
|-----------|-------------------|---|-------------|-----------------|-----------------|
| A19       | 0981060           | Ventilator cover (Upper)                    | 換気口蓋 (上)    | 3P003175-1      |                 |
| A20       | 1266221           | Sealing material (Ventilator cover (Upper)) | シール材 (換気口上) | 4P016185-1      | Required 2 pcs. |



( 5 ) Ventilator cover (Lower)

( 5 ) 換気口蓋 (下)

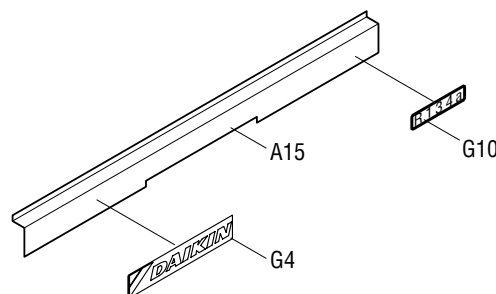
| NO.<br>符号 | PARTS NO.<br>部品番号 | PARTS NAME                                  | 部品名称            | DWG NO.<br>図面番号 | REMARKS<br>備考   |
|-----------|-------------------|---|-----------------|-----------------|-----------------|
| A40       | 1494343           | Ventilator cover (Lower)                    | 換気口蓋 (下)        | 3P119918-1      |                 |
| A46       | 1495098           | Sealing material (Ventilator cover (Lower)) | シール材 (換気口上)     | 4P119920-1      | Required 2 pcs. |
| G8        | 1495120           | Name plate, Lower ventilator (English)      | 下部換気口銘板 (英語)    | 4P123593-1      |                 |
| G9        | 1495238           | Name plate, Lower ventilator (Spanish)      | 下部換気口銘板 (スペイン語) | 4P128305-1      |                 |



( 6 ) Front plate (CA)

( 6 ) 前板 (CA)

| NO.<br>符号 | PARTS NO.<br>部品番号 | PARTS NAME              | 部品名称    | DWG NO.<br>図面番号 |
|-----------|-------------------|-------------------------|---------|-----------------|
| A15       | 1493698           | Front plate (CA)        | 前板 (CA) | 2P114670-1      |
| G4        | 1306530           | Name plate, brand name  | 意匠銘板    | 4P085985-1      |
| G10       | 1178843           | Name plate, refrigerant | 冷媒銘板    | 3P009750-1      |



## 2. Order for motorized valve, solenoid valve and pressure regulating valve

### 2. 電動弁・電磁弁・圧力調整弁の発注

Refer to the following table for the name, main body, solenoid coil and ass'y of solenoid valves etc. applied to this model.

この機種に使用されている電磁弁等の名称と本体・コイル・組立品は下記のとおりです。

|        | Body/Coil<br>本体/コイル | NO.<br>符号 | PARTS NO.<br>部品番号 | PARTS NAME                             | 部品名称              | DWG NO.<br>図面番号 | Common Parts<br>共通部品 |            |               |
|--------|---------------------|-----------|-------------------|--|-------------------|-----------------|----------------------|------------|---------------|
|        |                     |           |                   |  |                   |                 | NEV-803DXF           | NEV-202DXF | NEV-MOAB507C1 |
| 1.EV   | 本体 Body             | B7-3      | 1256495           | Electronic expansion valve body        | 電子膨張弁本体           | 2SA50010-2-KU   |                      |            |               |
|        | コイル Coil            | B20       | 1299601           | Electronic expansion valve coil        | 電子膨張弁コイル          | 2P010454-1      |                      |            |               |
| 2.HSV  | 本体 Body             | B7-4      | 0944566           | Hot gas solenoid valve body            | ホットガス電磁弁本体        | R3305118-1      | ○                    |            |               |
|        | コイル Coil            | B7-5      | 0955287           | Hot gas solenoid valve coil            | ホットガス電磁弁コイル       | 3P010453-1      |                      |            | ○             |
| 3.DSV  | 本体 Body             | B7-4      | 0944566           | Defrost bypass solenoid valve body     | デフロストバイパス電磁弁本体    | R3305118-1      | ○                    |            |               |
|        | コイル Coil            | B7-5      | 0955287           | Defrost bypass solenoid valve coil     | デフロストバイパス電磁弁コイル   | 3P010453-1      |                      |            | ○             |
| 4.BSV  | 本体 Body             | B7-4      | 0944566           | Gas bypass solenoid valve body         | ガスバイパス電磁弁本体       | R3305118-1      | ○                    |            |               |
|        | コイル Coil            | B7-5      | 0955287           | Gas bypass solenoid valve coil         | ガスバイパス電磁弁コイル      | 3P010453-1      |                      |            | ○             |
| 5.RSV  | 本体 Body             | B7-4      | 0944566           | Reheat coil bypass solenoid valve body | レヒートコイルバイパス電磁弁本体  | R3305118-1      | ○                    |            |               |
|        | コイル Coil            | B7-5      | 0955287           | Reheat coil bypass solenoid valve coil | レヒートコイルバイパス電磁弁コイル | 3P010453-1      |                      |            | ○             |
| 6.CSV  | 本体 Body             | B7-6      | 0088738           | Capillary solenoid valve body          | キャピラリー電磁弁本体       | R3305099-1-KI   | ○                    |            |               |
|        | コイル Coil            | B7-5      | 0955287           | Capillary solenoid valve coil          | キャピラリー電磁弁コイル      | 3P010453-1      |                      |            | ○             |
| 7.ESV  | 本体 Body             | B7-8      | 0088738           | Economizer solenoid valve body         | エコノマイザー電磁弁本体      | R3305099-1-KI   | ○                    |            |               |
|        | コイル Coil            | B7-9      | 0955287           | Economizer solenoid valve coil         | エコノマイザー電磁弁コイル     | 3P010453-1      |                      |            | ○             |
| 8.ISV  | 本体 Body             | B7-8      | 0088738           | Injection solenoid valve body          | インジェクション電磁弁本体     | R3305099-1-KI   | ○                    |            |               |
|        | コイル Coil            | B7-9      | 0955287           | Injection solenoid valve coil          | インジェクション電磁弁コイル    | 3P010453-1      |                      |            | ○             |
| 9.LSV  | 本体 Body             | B4-5      | 0944566           | Liquid solenoid valve body             | 液電磁弁本体            | R3305118-1      | ○                    |            |               |
|        | コイル Coil            | B4-6      | 0955287           | Liquid solenoid valve coil             | 液電磁弁コイル           | 3P010453-1      |                      |            | ○             |
| 10.SMV | 組立品 Ass'y           | B8-1      | 1254538           | Suction modulating Valve               | 吸入比例弁組立品          | 2P078385-1      |                      |            | Note 1<br>注 1 |
| 11.DPR | 組立品 Ass'y           | B3-4      | 1241361           | Discharge pressure regulating valve    | 吐出圧力調整弁           | 3P074558-1      |                      |            |               |
| 12.TEV | 組立品 Ass'y           | B7-11     | 1495353           | Thermostatic expansion valve           | 温度式膨張弁            | 3P128518-1      |                      |            |               |

Note 1 : Refer Page 8 for detail parts of suction modulating valve.

注 1 : SMV (吸入比例弁) の詳細部品はP.8を参照ください。

### 3. Order for pressure trasducer

### 3. 圧力センサーの発注

Refer to the following table for the pressure transducer applied to this model.

For ordering pressure transducer, we recommend that you order the following best shrinkable tube together at the same time.

この機種に使用している圧力センサーは下記の通りです。

圧力センサー発注の際は、下記の熱収縮チューブを同時に発注することをおすすめします。

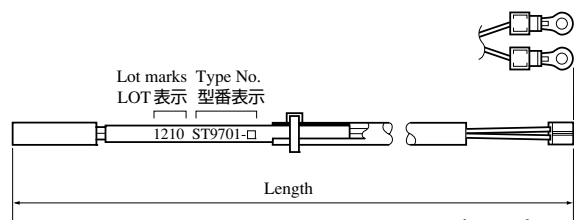
| 呼称名 | NO. 符号 | PARTS NO. 部品番号 | PARTS NAME                      | 部品名称          | DWG NO. 図面番号 | TYPE 形式 | REMARKS 備考  |
|-----|--------|----------------|---------------------------------|---------------|--------------|---------|---|
| HPT | B16    | 0797234        | High pressure transducer        | 高圧圧力センサー      | 4PA60522-1   | SPCH01  |   |
|     | B17    | 1011058        | Cable, high pressure transducer | 高圧圧力センサー用ケーブル | 3P008835-1   |         |   |
| LPT | B15    | 0797241        | Low pressure transducer         | 低圧圧力センサー      | 4PA60524-1   | SPCL02  |   |
|     | B18    | 1011065        | Cable, low pressure transducer  | 低圧圧力センサー用ケーブル | 3P008835-2   |         |   |
|     | E84    | 1267394        | Heat shrinkable tube            | 熱収縮チューブ       | 4PA60531-2   |         | Must be applied when replacing above sensors.<br>上記圧力センサー交換時使用の事。 |

## 4. Order for temperature sensor

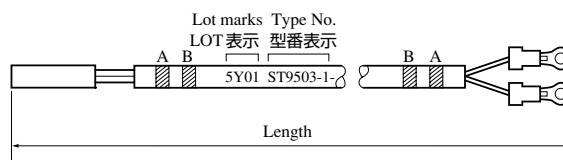
### 4. 温度センサーの発注

Refer to the following table for temperature sensors applied to this model.

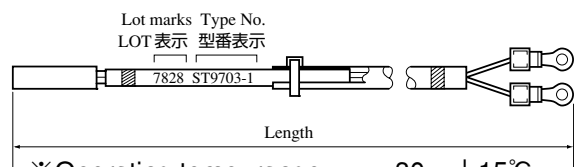
この機種に使用されている温度センサーは下記の通りです。



※Operating temp. range    -30~+150℃  
使用温度範囲               -30~+150℃



※Operating temp. range    -30~+70℃  
使用温度範囲               -30~+70℃



※Operating temp. range    -30~+15℃  
使用温度範囲               -30~+15℃

※1 Location 取付場所

Indoor A : Indoor supply air side

Indoor B : Indoor return air side

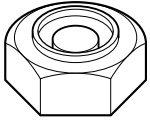
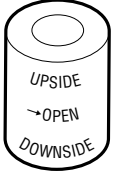
庫内A : 庫内吹出空気側

庫内B : 庫内吸込空気側

| 呼称      | NO. 符号 | PARTS NO. 部品番号 | PARTS NAME 部品名称  | DWG. NO. 図番 | TYPE 形式   | WIRE COLOR 配線色 |          | LENGTH 全長mm | ※1 LOCATION 取付場所     | TEMPORALY EXCHANGABILITY 緊急時互換性 |
|---------|--------|----------------|--|-------------|-----------|----------------|----------|-------------|----------------------|---------------------------------|
|         |        |                |  |             |           | A              | B        |             |                      |                                 |
| 1. SS   | C24    | 1375310        | Supply air temp. sensor<br>吹出空気温度センサー                      | 3PA61769-11 | ST9503-11 | green<br>緑     | -<br>-   | 4700        | Indoor A<br>庫内A      | ○                               |
| 2. DSS  | C25    | 1375327        | Data recorder supply air temp. sensor<br>データレコーダ吹出空気温度センサー | 3PA61769-12 | ST9503-12 | green<br>緑     | Red<br>赤 | 4700        | Indoor A<br>庫内A      | ○                               |
| 3. RS   | C26    | 1375334        | Return air temp. sensor<br>吸込空気温度センサー                      | 3PA61769-13 | ST9503-13 | Blue<br>青      | -<br>-   | 6700        | Indoor B<br>庫内B      | ○                               |
| 4. DRS  | C27    | 1375341        | Data recorder return air temp. sensor<br>データレコーダ吸込空気温度センサー | 3PA61769-14 | ST9503-14 | Blue<br>青      | Red<br>赤 | 6700        | Indoor B<br>庫内B      | ○                               |
| 5. EIS  | D4     | 0983376        | Evaporator inlet temp. sensor<br>蒸発器入口温度センサー               | 3P012118-1  | ST9703-1  | Brown<br>茶     | -<br>-   | 3200        | Indoor EVP.<br>庫内蒸発器 |                                 |
| 6. EOS  | D5     | 0798314        | Evaporator outlet temp. sensor<br>蒸発器出口温度センサー              | 3PA61769-5  | ST9503-5  | Yellow<br>黄    | -<br>-   | 3200        | Indoor EVP.<br>庫内蒸発器 | ○                               |
| 7. DCHS | B11    | 0983321        | Discharge pipe temp. sensor<br>吐出管温度センサー                   | 3SA48009-10 | ST9701-10 | -              | -        | 2800        | Outdoor<br>庫外        |                                 |
| 8. AMBS | B12    | 0798321        | Ambient air temp. sensor<br>外気温度センサー                       | 3PA61769-6  | ST9503-6  | -<br>-         | -<br>-   | 2900        | Outdoor<br>庫外        | ○                               |
| 9. SGS  | B13    | 0983338        | Compressor suction gas temp. sensor<br>圧縮機吸入ガス温度センサー       | 3PA61769-9  | ST9503-9  | White<br>白     | -<br>-   | 2900        | Outdoor<br>庫外        | ○                               |

## 1. Tools for emergency operation

### 1. 緊急運転用工具

| NO.<br>符号 | PARTS NO.<br>部品番号 | PARTS NAME         | 部品名称                | DWG NO.<br>図面番号 | USE<br>用途                                | ILLUSTRATION<br>姿図  |
|-----------|-------------------|--------------------|---------------------|-----------------|--|---|
| -         | 1080263           | Emergency coil cap | エマージェンシー<br>コイルキャップ | 3P017370-1      | For electronic expansion valve<br>電子膨張弁用 |  |
| -         | 1270530           | Emergency magnet   | エマージェンシー<br>マグネット   | 2P078385-2      | Suction modulating valve<br>吸入比例弁用       |  |

(See Service Manual for application.)

(使用方法はサービスマニュアルを参照ください。)

## 2. Personal computer cable (for DCCS)

### 2. パソコンケーブル（DCCS用）

The following parts are connector cables required to exchange information between the refrigeration unit and personal computer. The table below describes parts required to apply to Model LXE-C, -D, and -E new model.

下記の部品は冷凍ユニットとパソコンの情報交換に必要なコネクタ、ケーブル類です。LXE-C型、D型、及び新機種E型対応に必要な部品を掲載しています。

#### [TYPE A]タイプA

|  |                                     |  |
|--|-------------------------------------|--|
| LXE10C<br>LXE10CA<br>LXE10D for MOL                  | LXE10C<br>LXE10CA<br>MOL用LXE10D     |  |
| (Receptacle)<br>RS232C (Female)<br>on the controller | (レセプタクル)<br>RS232C (メス)<br>コントローラー側 |  |

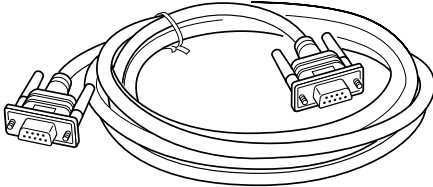
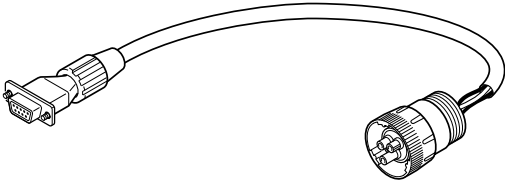
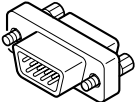
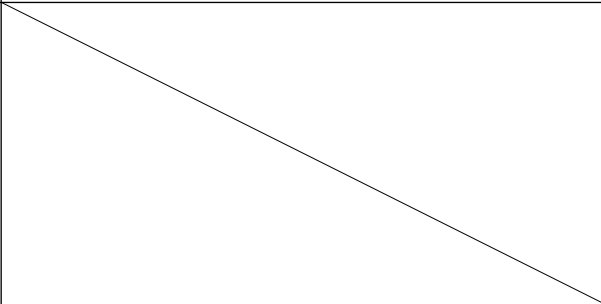
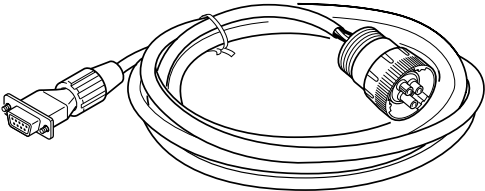
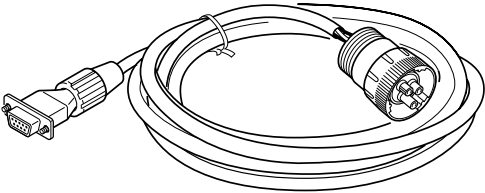
#### [TYPE B]タイプB

|   |                                 |  |
|---|---------------------------------|--|
| LXE10D<br>LXE10E                                | LXE10D<br>LXE10E                |  |
| (Receptacle)<br>Water proof type<br>on the unit | (レセプタクル)<br>コンテナ冷凍機<br>ユニットの防水型 |  |

## (1) Parts No.

### (1) 部品番号

| NO.<br>符号 | PARTS NO.<br>部品番号   | PARTS NAME                  | 部品名称                   | REMARKS<br>備考   |
|-----------|---------------------|-----------------------------|------------------------|---|
| ①         | Local supply<br>市販品 | Connection cable (reverse)  | 接続ケーブル<br>(リバース)       | RS232C reverse (cross) type<br>RS232Cリバース (クロス) 型               |
| ②         | 9993324             | Connection cable            | 接続ケーブル                 |   |
| ③         | Local supply<br>市販品 | Adapter<br>(gender changer) | アダプター<br>(ジェンダーチェンジャー) | D-sub 9P, Male-Male<br>Dサブ9ピン、オス-オス                             |
| ④         | 1087149             | Connection cable (3 Pins)   | 接続ケーブル (3ピン)           | LXE10E-A Standard<br>LXE10E-A標準                                 |
| ⑤         | 1384509             | Connection cable (5 Pins)   | 接続ケーブル (5ピン)           | For LXE10E-1,<br>LXE10E-A14,A15<br>LXE10E-1、<br>LXE10E-A14、A15用 |

| NO.<br>符号 | Illustration<br>姿図  | Internal Wiring<br>内部配線   |   |       |   |   |       |   |   |         |   |   |   |   |   |         |   |   |   |   |   |   |   |   |   |   |       |  |       |      |  |      |
|-----------|---|---|---|-------|---|---|-------|---|---|---------|---|---|---|---|---|---------|---|---|---|---|---|---|---|---|---|---|-------|--|-------|------|--|------|
| ①         |    | <p>RS232C Female      RS232C Female</p> <p>メス                      メス</p> <table border="0"> <tr><td>1</td><td>↔</td><td>1</td></tr> <tr><td>2</td><td>↔</td><td>2</td></tr> <tr><td>3</td><td>↔</td><td>3</td></tr> <tr><td>4</td><td>↔</td><td>4</td></tr> <tr><td>5</td><td>↔</td><td>5</td></tr> <tr><td>6</td><td>↔</td><td>6</td></tr> <tr><td>7</td><td>↔</td><td>7</td></tr> <tr><td>8</td><td>↔</td><td>8</td></tr> <tr><td>Frame</td><td></td><td>Frame</td></tr> <tr><td>フレーム</td><td></td><td>フレーム</td></tr> </table> | 1 | ↔     | 1 | 2 | ↔     | 2 | 3 | ↔       | 3 | 4 | ↔ | 4 | 5 | ↔       | 5 | 6 | ↔ | 6 | 7 | ↔ | 7 | 8 | ↔ | 8 | Frame |  | Frame | フレーム |  | フレーム |
| 1         | ↔   | 1   |   |       |   |   |       |   |   |         |   |   |   |   |   |         |   |   |   |   |   |   |   |   |   |   |       |  |       |      |  |      |
| 2         | ↔   | 2   |   |       |   |   |       |   |   |         |   |   |   |   |   |         |   |   |   |   |   |   |   |   |   |   |       |  |       |      |  |      |
| 3         | ↔   | 3   |   |       |   |   |       |   |   |         |   |   |   |   |   |         |   |   |   |   |   |   |   |   |   |   |       |  |       |      |  |      |
| 4         | ↔   | 4   |   |       |   |   |       |   |   |         |   |   |   |   |   |         |   |   |   |   |   |   |   |   |   |   |       |  |       |      |  |      |
| 5         | ↔   | 5   |   |       |   |   |       |   |   |         |   |   |   |   |   |         |   |   |   |   |   |   |   |   |   |   |       |  |       |      |  |      |
| 6         | ↔   | 6   |   |       |   |   |       |   |   |         |   |   |   |   |   |         |   |   |   |   |   |   |   |   |   |   |       |  |       |      |  |      |
| 7         | ↔   | 7   |   |       |   |   |       |   |   |         |   |   |   |   |   |         |   |   |   |   |   |   |   |   |   |   |       |  |       |      |  |      |
| 8         | ↔   | 8   |   |       |   |   |       |   |   |         |   |   |   |   |   |         |   |   |   |   |   |   |   |   |   |   |       |  |       |      |  |      |
| Frame     |   | Frame   |   |       |   |   |       |   |   |         |   |   |   |   |   |         |   |   |   |   |   |   |   |   |   |   |       |  |       |      |  |      |
| フレーム      |   | フレーム  |   |       |   |   |       |   |   |         |   |   |   |   |   |         |   |   |   |   |   |   |   |   |   |   |       |  |       |      |  |      |
| ②         |    | <p>Daikin made      RS232C Female</p> <p>ダイキン製                      メス</p> <table border="0"> <tr><td>A</td><td>Red</td><td>1</td></tr> <tr><td>B</td><td>White</td><td>2</td></tr> <tr><td>C</td><td>Black</td><td>3</td></tr> <tr><td></td><td></td><td>4</td></tr> <tr><td></td><td></td><td>5</td></tr> <tr><td></td><td></td><td>6</td></tr> <tr><td></td><td></td><td>7</td></tr> <tr><td></td><td></td><td>8</td></tr> <tr><td></td><td></td><td>9</td></tr> </table>  | A | Red   | 1 | B | White | 2 | C | Black   | 3 |   |   | 4 |   |         | 5 |   |   | 6 |   |   | 7 |   |   | 8 |       |  | 9     |      |  |      |
| A         | Red   | 1   |   |       |   |   |       |   |   |         |   |   |   |   |   |         |   |   |   |   |   |   |   |   |   |   |       |  |       |      |  |      |
| B         | White   | 2   |   |       |   |   |       |   |   |         |   |   |   |   |   |         |   |   |   |   |   |   |   |   |   |   |       |  |       |      |  |      |
| C         | Black   | 3   |   |       |   |   |       |   |   |         |   |   |   |   |   |         |   |   |   |   |   |   |   |   |   |   |       |  |       |      |  |      |
|           |   | 4   |   |       |   |   |       |   |   |         |   |   |   |   |   |         |   |   |   |   |   |   |   |   |   |   |       |  |       |      |  |      |
|           |   | 5   |   |       |   |   |       |   |   |         |   |   |   |   |   |         |   |   |   |   |   |   |   |   |   |   |       |  |       |      |  |      |
|           |   | 6   |   |       |   |   |       |   |   |         |   |   |   |   |   |         |   |   |   |   |   |   |   |   |   |   |       |  |       |      |  |      |
|           |   | 7   |   |       |   |   |       |   |   |         |   |   |   |   |   |         |   |   |   |   |   |   |   |   |   |   |       |  |       |      |  |      |
|           |   | 8   |   |       |   |   |       |   |   |         |   |   |   |   |   |         |   |   |   |   |   |   |   |   |   |   |       |  |       |      |  |      |
|           |   | 9   |   |       |   |   |       |   |   |         |   |   |   |   |   |         |   |   |   |   |   |   |   |   |   |   |       |  |       |      |  |      |
| ③         |   |    |   |       |   |   |       |   |   |         |   |   |   |   |   |         |   |   |   |   |   |   |   |   |   |   |       |  |       |      |  |      |
| ④         |  | <p>Daikin made      RS232C Female</p> <p>ダイキン製                      メス</p> <table border="0"> <tr><td>A</td><td>Red 赤</td><td>1</td></tr> <tr><td>B</td><td></td><td>2</td></tr> <tr><td>C</td><td>White 白</td><td>3</td></tr> <tr><td></td><td></td><td>4</td></tr> <tr><td></td><td>Black 黒</td><td>5</td></tr> <tr><td></td><td></td><td>6</td></tr> <tr><td></td><td></td><td>7</td></tr> <tr><td></td><td></td><td>8</td></tr> <tr><td></td><td></td><td>Frame</td></tr> <tr><td></td><td></td><td>フレーム</td></tr> </table>   | A | Red 赤 | 1 | B |       | 2 | C | White 白 | 3 |   |   | 4 |   | Black 黒 | 5 |   |   | 6 |   |   | 7 |   |   | 8 |       |  | Frame |      |  | フレーム |
| A         | Red 赤   | 1   |   |       |   |   |       |   |   |         |   |   |   |   |   |         |   |   |   |   |   |   |   |   |   |   |       |  |       |      |  |      |
| B         |   | 2   |   |       |   |   |       |   |   |         |   |   |   |   |   |         |   |   |   |   |   |   |   |   |   |   |       |  |       |      |  |      |
| C         | White 白   | 3   |   |       |   |   |       |   |   |         |   |   |   |   |   |         |   |   |   |   |   |   |   |   |   |   |       |  |       |      |  |      |
|           |   | 4   |   |       |   |   |       |   |   |         |   |   |   |   |   |         |   |   |   |   |   |   |   |   |   |   |       |  |       |      |  |      |
|           | Black 黒   | 5   |   |       |   |   |       |   |   |         |   |   |   |   |   |         |   |   |   |   |   |   |   |   |   |   |       |  |       |      |  |      |
|           |   | 6   |   |       |   |   |       |   |   |         |   |   |   |   |   |         |   |   |   |   |   |   |   |   |   |   |       |  |       |      |  |      |
|           |   | 7   |   |       |   |   |       |   |   |         |   |   |   |   |   |         |   |   |   |   |   |   |   |   |   |   |       |  |       |      |  |      |
|           |   | 8   |   |       |   |   |       |   |   |         |   |   |   |   |   |         |   |   |   |   |   |   |   |   |   |   |       |  |       |      |  |      |
|           |   | Frame   |   |       |   |   |       |   |   |         |   |   |   |   |   |         |   |   |   |   |   |   |   |   |   |   |       |  |       |      |  |      |
|           |   | フレーム  |   |       |   |   |       |   |   |         |   |   |   |   |   |         |   |   |   |   |   |   |   |   |   |   |       |  |       |      |  |      |
| ⑤         |  | <p>Daikin made      RS232C Female</p> <p>ダイキン製                      メス</p> <table border="0"> <tr><td>A</td><td>Red 赤</td><td>1</td></tr> <tr><td>B</td><td></td><td>2</td></tr> <tr><td>C</td><td>White 白</td><td>3</td></tr> <tr><td>D</td><td></td><td>4</td></tr> <tr><td>E</td><td>Black 黒</td><td>5</td></tr> <tr><td></td><td></td><td>6</td></tr> <tr><td></td><td></td><td>7</td></tr> <tr><td></td><td></td><td>8</td></tr> <tr><td></td><td></td><td>Frame</td></tr> <tr><td></td><td></td><td>フレーム</td></tr> </table> | A | Red 赤 | 1 | B |       | 2 | C | White 白 | 3 | D |   | 4 | E | Black 黒 | 5 |   |   | 6 |   |   | 7 |   |   | 8 |       |  | Frame |      |  | フレーム |
| A         | Red 赤   | 1   |   |       |   |   |       |   |   |         |   |   |   |   |   |         |   |   |   |   |   |   |   |   |   |   |       |  |       |      |  |      |
| B         |   | 2   |   |       |   |   |       |   |   |         |   |   |   |   |   |         |   |   |   |   |   |   |   |   |   |   |       |  |       |      |  |      |
| C         | White 白   | 3   |   |       |   |   |       |   |   |         |   |   |   |   |   |         |   |   |   |   |   |   |   |   |   |   |       |  |       |      |  |      |
| D         |   | 4   |   |       |   |   |       |   |   |         |   |   |   |   |   |         |   |   |   |   |   |   |   |   |   |   |       |  |       |      |  |      |
| E         | Black 黒   | 5   |   |       |   |   |       |   |   |         |   |   |   |   |   |         |   |   |   |   |   |   |   |   |   |   |       |  |       |      |  |      |
|           |   | 6   |   |       |   |   |       |   |   |         |   |   |   |   |   |         |   |   |   |   |   |   |   |   |   |   |       |  |       |      |  |      |
|           |   | 7   |   |       |   |   |       |   |   |         |   |   |   |   |   |         |   |   |   |   |   |   |   |   |   |   |       |  |       |      |  |      |
|           |   | 8   |   |       |   |   |       |   |   |         |   |   |   |   |   |         |   |   |   |   |   |   |   |   |   |   |       |  |       |      |  |      |
|           |   | Frame   |   |       |   |   |       |   |   |         |   |   |   |   |   |         |   |   |   |   |   |   |   |   |   |   |       |  |       |      |  |      |
|           |   | フレーム  |   |       |   |   |       |   |   |         |   |   |   |   |   |         |   |   |   |   |   |   |   |   |   |   |       |  |       |      |  |      |



| PARTS NO.<br>部品番号 | REFER PAGE<br>参照ページ | PARTS NO.<br>部品番号 | REFER PAGE<br>参照ページ | PARTS NO.<br>部品番号 | REFER PAGE<br>参照ページ | PARTS NO.<br>部品番号 | REFER PAGE<br>参照ページ |
|-------------------|---------------------|-------------------|---------------------|-------------------|---------------------|-------------------|---------------------|
| 0016290           | 21, 39              | 0954640           | 35                  | 1222764           | 21, 38              | 1266942           | 21                  |
| 0024640           | 22                  | 0954936           | 5                   | 1225996           | 15                  | 1266973           | 21                  |
| 0030652           | 26                  | 0955287           | 9, 10, 42           | 1241361           | 9, 42               | 1266997           | 21                  |
| 0080347           | 9                   | 0964166           | 10                  | 1241378           | 10                  | 1267008           | 21                  |
| 0085296           | 9                   | 0975522           | 9                   | 1241493           | 26                  | 1267015           | 21                  |
| 0088738           | 9, 10, 42           | 0980618           | 5                   | 1250783           | 27                  | 1267053           | 21                  |
| 0118273           | 13, 21, 38          | 0981060           | 5, 41               | 1254538           | 10, 42              | 1267077           | 6, 22               |
| 0132192           | 10                  | 0983321           | 10, 44              | 1256116           | 26                  | 1267084           | 5                   |
| 0142492           | 21, 38              | 0983338           | 10, 44              | 1256495           | 9, 42               | 1267091           | 13, 22              |
| 0275145           | 5                   | 0983376           | 15, 44              | 1266137           | 5                   | 1267123           | 22                  |
| 0299134           | 9                   | 0991050           | 26                  | 1266199           | 5                   | 1267154           | 15, 22              |
| 0329679           | 26                  | 0991531           | 33                  | 1266207           | 5, 40               | 1267161           | 22                  |
| 0345587           | 31                  | 1010815           | 26                  | 1266221           | 5, 41               | 1267231           | 22                  |
| 0386216           | 15                  | 1011058           | 10, 43              | 1266238           | 5                   | 1267248           | 22                  |
| 0395032           | 10                  | 1011065           | 10, 43              | 1266245           | 5                   | 1267286           | 22                  |
| 0414421           | 21, 39              | 1015858           | 5                   | 1266269           | 5                   | 1267293           | 15                  |
| 0423968           | 10                  | 1063509           | 26                  | 1266308           | 15                  | 1267325           | 22                  |
| 0445432           | 27                  | 1080263           | 45                  | 1266339           | 10                  | 1267356           | 22                  |
| 0468839           | 35                  | 1099940           | 27                  | 1266346           | 10                  | 1267370           | 22                  |
| 0508162           | 21, 38              | 1099957           | 27                  | 1266360           | 13                  | 1267387           | 22                  |
| 0598723           | 26                  | 1135125           | 13                  | 1266485           | 13                  | 1267394           | 22, 43              |
| 0619480           | 10                  | 1135978           | 13                  | 1266517           | 13                  | 1267402           | 22                  |
| 0622107           | 10                  | 1136407           | 26                  | 1266524           | 13                  | 1267464           | 26                  |
| 0673112           | 13                  | 1136414           | 26                  | 1266562           | 13                  | 1267541           | 33                  |
| 0684220           | 9                   | 1136539           | 26, 27              | 1266601           | 15                  | 1267572           | 27                  |
| 0700090           | 21, 39              | 1141144           | 26, 33              | 1266618           | 15                  | 1267596           | 27                  |
| 0702382           | 21, 39              | 1175914           | 9                   | 1266625           | 15                  | 1267604           | 27                  |
| 0782775           | 21, 39              | 1175921           | 9                   | 1266670           | 15                  | 1267611           | 27                  |
| 0797234           | 10, 43              | 1177516           | 28                  | 1266687           | 15                  | 1267628           | 27                  |
| 0797241           | 10, 43              | 1178843           | 31, 41              | 1266764           | 21                  | 1267642           | 27                  |
| 0798314           | 15, 44              | 1178850           | 9                   | 1266771           | 21                  | 1267659           | 27                  |
| 0798321           | 10, 44              | 1178867           | 9                   | 1266788           | 21, 38              | 1267666           | 27                  |
| 0807333           | 13                  | 1178920           | 9                   | 1266795           | 21, 39              | 1267712           | 27                  |
| 0907093           | 26                  | 1178937           | 9                   | 1266803           | 21, 39              | 1267736           | 35                  |
| 0907125           | 27                  | 1181267           | 31                  | 1266810           | 21, 39              | 1267743           | 35                  |
| 0907132           | 27                  | 1196113           | 5, 40               | 1266827           | 21                  | 1267750           | 35                  |
| 0927770           | 13, 28              | 1198498           | 9                   | 1266865           | 21, 39              | 1267781           | 27                  |
| 0944528           | 21, 38              | 1198917           | 26                  | 1266896           | 21                  | 1267952           | 31                  |
| 0944566           | 9, 42               | 1198931           | 26                  | 1266911           | 21, 39              | 1270376           | 10                  |
| 0954594           | 27                  | 1199167           | 9                   | 1266935           | 21                  | 1270390           | 10                  |

# INDEX

| PARTS NO.<br>部品番号 | REFER PAGE<br>参照ページ | PARTS NO.<br>部品番号 | REFER PAGE<br>参照ページ | PARTS NO.<br>部品番号 | REFER PAGE<br>参照ページ | PARTS NO.<br>部品番号 | REFER PAGE<br>参照ページ |
|-------------------|---------------------|-------------------|---------------------|-------------------|---------------------|-------------------|---------------------|
| 1270408           | 10                  | 1381120           | 26                  | 1493744           | 9                   | 1496899           | 5                   |
| 1270415           | 10                  | 1381137           | 26, 33              | 1493852           | 31                  | 1496907           | 9                   |
| 1270439           | 21, 39              | 1381144           | 26                  | 1494134           | 13                  | 1496914           | 10                  |
| 1270446           | 21                  | 1381151           | 27                  | 1494329           | 5                   | 1496921           | 13                  |
| 1270484           | 22                  | 1381168           | 27                  | 1494343           | 5, 41               | 1496938           | 13                  |
| 1270530           | 45                  | 1381175           | 27                  | 1494350           | 21                  | 1496945           | 13                  |
| 1295476           | 5, 40               | 1381182           | 28                  | 1494367           | 26                  | 1496952           | 13                  |
| 1295483           | 5                   | 1381207           | 28                  | 1494406           | 13                  | 1496969           | 13                  |
| 1295490           | 5                   | 1381214           | 28                  | 1494413           | 5                   | 1496976           | 13                  |
| 1295623           | 27                  | 1381221           | 33                  | 1494451           | 10                  | 1496983           | 13                  |
| 1295630           | 27                  | 1381346           | 31                  | 1494521           | 5                   | 1496990           | 13                  |
| 1295647           | 27                  | 1381391           | 31                  | 1494538           | 31, 40              | 1497018           | 15                  |
| 1299601           | 10, 42              | 1381409           | 31                  | 1494545           | 31, 40              | 1497025           | 15                  |
| 1306530           | 31, 41              | 1381416           | 31                  | 1494639           | 9                   | 1497032           | 22                  |
| 1315426           | 9                   | 1381423           | 31                  | 1494646           | 10                  | 1497049           | 22                  |
| 1326851           | 21                  | 1381454           | 33                  | 1494925           | 22                  | 1497063           | 22                  |
| 1369663           | 5                   | 1381461           | 33                  | 1495067           | 21                  | 1497070           | 22                  |
| 1375310           | 13, 44              | 1381478           | 37                  | 1495074           | 6                   | 1497087           | 22                  |
| 1375327           | 13, 44              | 1381485           | 37                  | 1495081           | 6                   | 1497094           | 22                  |
| 1375334           | 13, 44              | 1381492           | 37                  | 1495098           | 5, 41               | 1497102           | 22                  |
| 1375341           | 13, 44              | 1381500           | 37                  | 1495106           | 22                  | 1497119           | 22                  |
| 1378162           | 28                  | 1381517           | 37                  | 1495113           | 31                  | 1497126           | 22                  |
| 1378441           | 28                  | 1386930           | 5                   | 1495120           | 31, 41              | 1497133           | 22                  |
| 1380730           | 13                  | 1386947           | 21                  | 1495151           | 31                  | 1497140           | 22                  |
| 1380848           | 13                  | 1386954           | 21                  | 1495168           | 31                  | 1497157           | 26                  |
| 1380855           | 13                  | 1386985           | 22                  | 1495199           | 31                  | 1497164           | 26, 40              |
| 1380862           | 13                  | 1386992           | 22                  | 1495207           | 31                  | 1497171           | 26                  |
| 1380918           | 15                  | 1387159           | 5                   | 1495214           | 31                  | 1497188           | 26                  |
| 1380925           | 15                  | 1410958           | 13                  | 1495238           | 31, 41              | 1497195           | 26                  |
| 1380932           | 15                  | 1412156           | 22                  | 1495245           | 22                  | 1497203           | 26                  |
| 1380949           | 15                  | 1448371           | 22                  | 1495346           | 28                  | 1497210           | 26                  |
| 1380956           | 15                  | 1448388           | 22                  | 1496806           | 5                   | 1497227           | 26                  |
| 1380963           | 15                  | 1448410           | 35                  | 1496813           | 5                   | 1497234           | 26                  |
| 1380970           | 21                  | 1448612           | 5                   | 1496820           | 5                   | 1497241           | 26                  |
| 1381012           | 22                  | 1485914           | 21                  | 1496837           | 5                   | 1497258           | 27                  |
| 1381029           | 22                  | 1485921           | 22                  | 1496844           | 5                   | 1497265           | 27                  |
| 1381036           | 21                  | 1493542           | 10                  | 1496851           | 5                   | 1497272           | 27                  |
| 1381043           | 21                  | 1493674           | 13                  | 1496868           | 5                   | 1497289           | 27                  |
| 1381098           | 26                  | 1493681           | 13                  | 1496875           | 5                   | 1497296           | 27                  |
| 1381113           | 26, 33              | 1493698           | 5, 41               | 1496882           | 5                   | 1497304           | 27                  |

# INDEX

| PARTS NO.<br>部品番号 | REFER PAGE<br>参照ページ | PARTS NO.<br>部品番号 | REFER PAGE<br>参照ページ | PARTS NO.<br>部品番号 | REFER PAGE<br>参照ページ | PARTS NO.<br>部品番号 | REFER PAGE<br>参照ページ |
|-------------------|---------------------|-------------------|---------------------|-------------------|---------------------|-------------------|---------------------|
| 1497311           | 28                  |                   |                     |                   |                     |                   |                     |
| 1497328           | 28                  |                   |                     |                   |                     |                   |                     |
| 1497335           | 28                  |                   |                     |                   |                     |                   |                     |
| 1497342           | 31, 40              |                   |                     |                   |                     |                   |                     |
| 1497359           | 31                  |                   |                     |                   |                     |                   |                     |
| 1497816           | 9                   |                   |                     |                   |                     |                   |                     |
| 1497823           | 10                  |                   |                     |                   |                     |                   |                     |
| 1497854           | 9                   |                   |                     |                   |                     |                   |                     |
| 1497861           | 10                  |                   |                     |                   |                     |                   |                     |
| 1497924           | 5                   |                   |                     |                   |                     |                   |                     |
| 1497931           | 10                  |                   |                     |                   |                     |                   |                     |
| 1497948           | 33                  |                   |                     |                   |                     |                   |                     |
| 1497955           | 35                  |                   |                     |                   |                     |                   |                     |
| 1498035           | 9                   |                   |                     |                   |                     |                   |                     |
| 1507597           | 26                  |                   |                     |                   |                     |                   |                     |
| 1508127           | 9                   |                   |                     |                   |                     |                   |                     |
| 1508134           | 9                   |                   |                     |                   |                     |                   |                     |
| 1508716           | 27                  |                   |                     |                   |                     |                   |                     |
| 1509531           | 13                  |                   |                     |                   |                     |                   |                     |
| 1509548           | 10, 23              |                   |                     |                   |                     |                   |                     |
| 1511301           | 13                  |                   |                     |                   |                     |                   |                     |
| 258215            | 9                   |                   |                     |                   |                     |                   |                     |
| 388339            | 22, 28              |                   |                     |                   |                     |                   |                     |
| 537320            | 5, 10, 15, 21       |                   |                     |                   |                     |                   |                     |
| 698506            | 22                  |                   |                     |                   |                     |                   |                     |
| 833301            | 27                  |                   |                     |                   |                     |                   |                     |
| 833302            | 27                  |                   |                     |                   |                     |                   |                     |
| 840002            | 13, 27              |                   |                     |                   |                     |                   |                     |
| 844012S           | 5                   |                   |                     |                   |                     |                   |                     |
| 860005            | 13, 27              |                   |                     |                   |                     |                   |                     |
| 860015            | 13, 27              |                   |                     |                   |                     |                   |                     |
| 981616            | 27                  |                   |                     |                   |                     |                   |                     |
| 990081            | 9                   |                   |                     |                   |                     |                   |                     |

## Daikin Worldwide Parts Centers

### Regional Parts Centers

|                |   |
|----------------|---|
| <b>Japan</b>   | <b>Daikin Industries,Ltd. Sakai Parts Center</b><br>9 Ishizu-nishimachi, Sakai-shi, Nishi-ku, Osaka 592-8332, Japan<br>TEL: 81-722-41-9103, FAX: 81-722-43-1290 |
| <b>Asia</b>    | <b>Daikin Asia Servicing Pte.Ltd.</b><br>19 Loyang Way #02-21, Singapore 508724<br>TEL: 65-6546-8678, FAX: 65-6546-9727   |
| <b>Europe</b>  | <b>Daikin Europe N.V.</b><br>Zandvoordestraat 300, B-8400 Oostende, Belgium<br>TEL: 32-59-558360 , FAX: 32-59-558361  |
| <b>America</b> | <b>Daikin U.S.Corporation</b><br>C/O Sumitomo Warehouse(USA) Inc. 19301 Pacific Gateway Drive Torrance CA 90502 USA<br>TEL: 1-310-769-0105, FAX: 1-310-769-0304 |

### Satellite Parts Centers

|   |  |
|---|--|
| <b>Europe</b><br>(La Spezia, italy)                   | <b>Contrepair srl.</b><br>Via Di Bolano, La. Spezia, Italy<br>TEL: 39-0187-630-319, FAX: 39-0187-630445  |
| <b>North America</b><br>(Vancouver, Canada)           | <b>Hiway Refrigeration Ltd.</b><br>1462 Mustang Place, Port Coquitlam, BC V3C 6L2, Canada<br>TEL: 1-604-944-0119, FAX: 1-604-944-7521  |
| <b>Central/South America</b><br>(Colon, Panama)       | <b>Manzanillo International Terminal S.A.</b><br>Coco Solo, Colon Free Zone, PO Box 320039, Colon, Rep. of Panama<br>TEL: 507-430-9800, FAX: 507-430-9919                            |
| <b>Central/South America</b><br>(Santiago, Chile)     | <b>Servicios Integrados de Transportes S.A.</b><br>Av. Jorge Alessandri R. 10.700 Santiago, Chile<br>TEL: 56-2-540-2100, FAX: 56-2-854-2072  |
| <b>Central/South America</b><br>(Montevideo, Uruguay) | <b>RIN S.A.</b><br>Florida 1629 Ciudad Vieja Montevideo CP 11100, Uruguay<br>TEL: 598-2-903-2717, FAX: 598-2-903-2714  |
| <b>Australia</b><br>(sydney, Australia)               | <b>Daikin Australia Pty,Ltd.</b><br>77-83 Alfred Rd. Chipping Norton N.S.W.2170, Australia<br>TEL: 61-2-9725-8844, FAX: 61-2-9755-3719   |
| <b>South Africa</b><br>(Cape Town, South Africa)      | <b>SACD</b><br>Crossquay Road, Off Duncan Road, Table Bay Harbor, Cape Town, 8001 P.O.Box 662, South Africa<br>TEL: 27-21-421-4221, FAX: 27-21-419-8461                              |
| <b>Singapore</b>                                      | <b>Eastern (1961) Company Pte. Ltd.</b><br>20 Tagore Lane Singapore 787478<br>TEL: 65-6452-1950, FAX: 65-6459-1790   |
| <b>Hong Kong</b>                                      | <b>Ming Fung Reefer Container Service Co.</b><br>Rm.12, 5/Fl., Golden Industrial Bldg., 16-26 Kwai Tak Street, Kwai Chung, N.T., Hong Kong<br>TEL: 852-2418-2882, FAX: 852-2481-0208 |

## ***DAIKIN INDUSTRIES, LTD.***

Head Office: Umeda Center Bldg., 4-12, Nakazaki-Nishi 2-chome, Kita-ku Osaka, 530-8323 Japan

Tokyo Office: JR Shinagawa East Bldg., 10F 18-1, Konan 2-chome, Minato-ku Tokyo, 108-0075 Japan