

DAIKIN



ダイキン海上コンテナ冷凍装置

Marine type Container Refrigeration Unit

パーツリスト

Parts List

オプション機能編・Optional Functions

LXE10E-A21

ダイキン工業株式会社
DAIKIN INDUSTRIES, LTD.

TR04-02

ORDERING INSTRUCTIONS

The parts list contains the parts of the DAIKIN Marine Type Container Refrigeration Units. Carefully read the following cautions before using the list.

1. When ordering the parts, be sure to describe Model No., Name of part and type.
When ordering the parts No. are not shown in the PARTS NO. column, be sure to describe DWG.NO..
2. The parts shown in the list are replacement or repairing on the spot only. Certain parts require a long time of delivery or are assembled in a set, so it is advisable to contact with the nearest DAIKIN PARTS CENTRE.

パーツリスト使用上の注意

このパーツリストはダイキン海上コンテナ冷凍装置の部品を集録してあります。パーツリスト使用にあたっては、必ず次の注意事項をご一読の上使用していただくようお願いいたします。

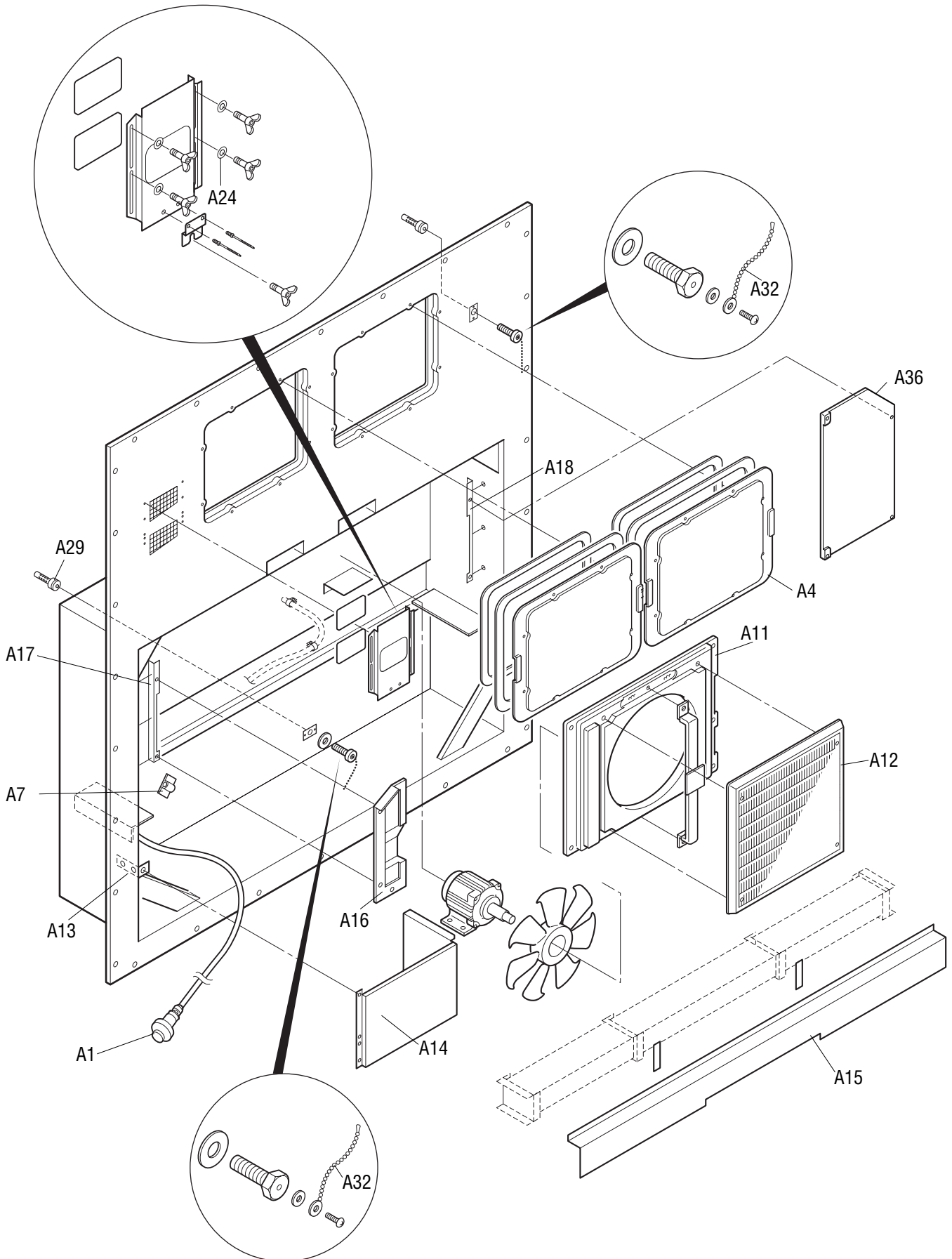
1. 部品のご注文の際は機種名、部品番号、および部品名、形式を必ずご指定ください。
なお、部品番号欄が空白になっている部品は、図面番号で指示願います。
2. 掲載部品の範囲は、あくまでも現地にて分解修理できるところまで記載しております。
一部部品につき納期のかかるものおよびセット単位となるものもありますので、お近くのダイキンパーツセンター又はサービスステーションに相談願います。

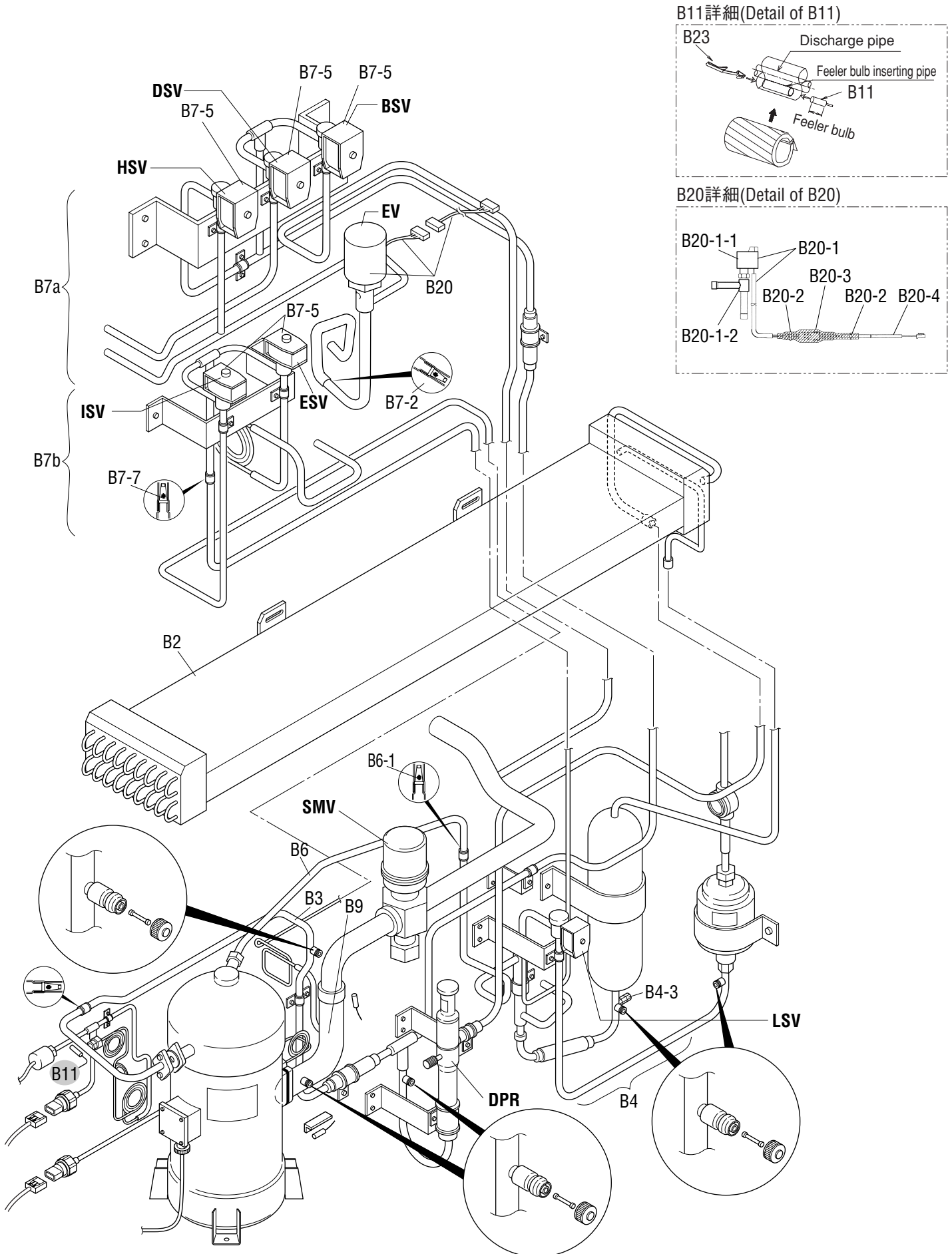
本書は標準機と異なる箇所のみ記載しておりますので、本書に記載なき事項は別途発行パーツリスト（TR01-07）を併せて参照下さい。

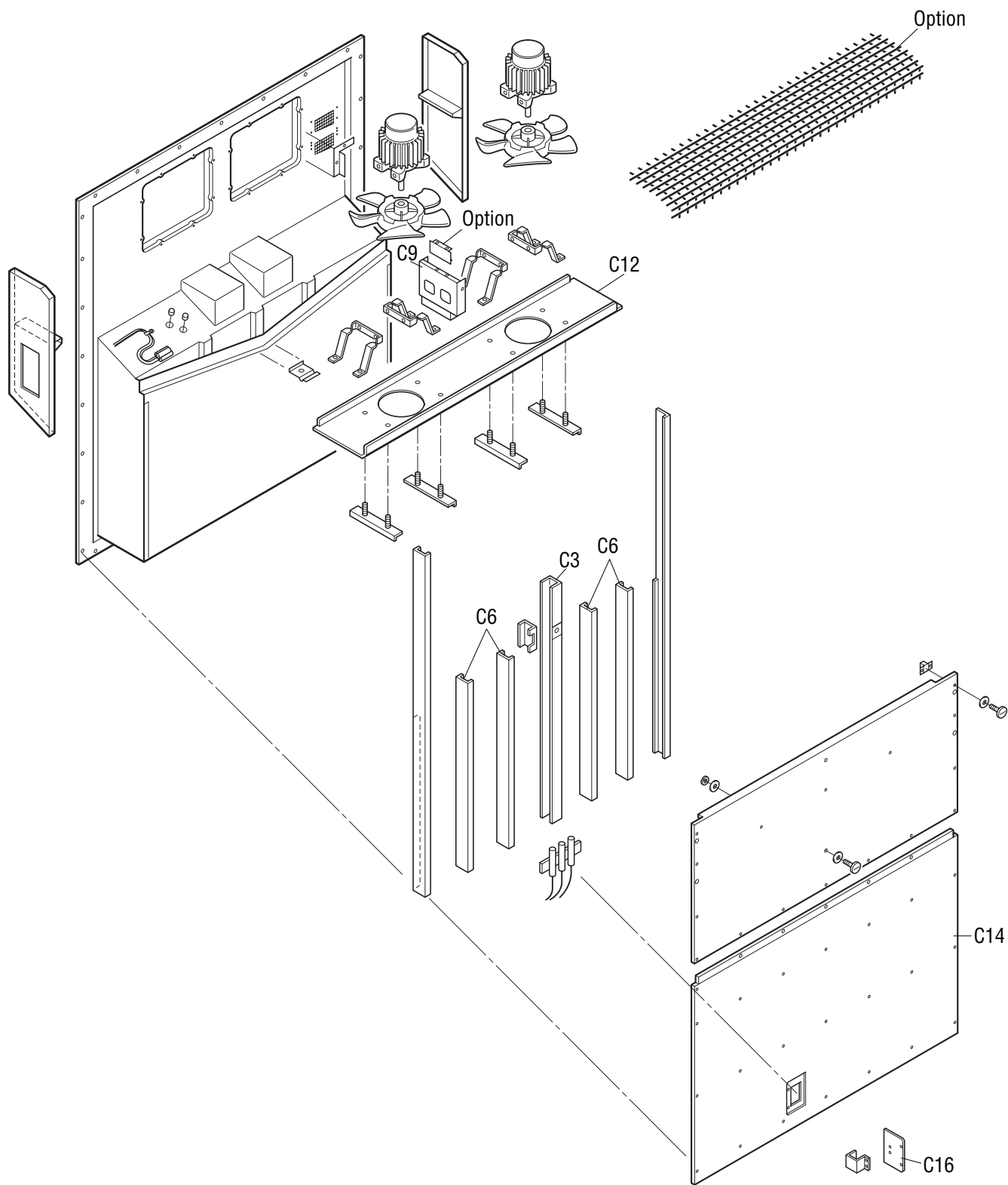
The parts which are different from that of the standard model only are described in this manual. Regarding the items which are not described in this manual, refer to Parts List (TR01-07) as well.

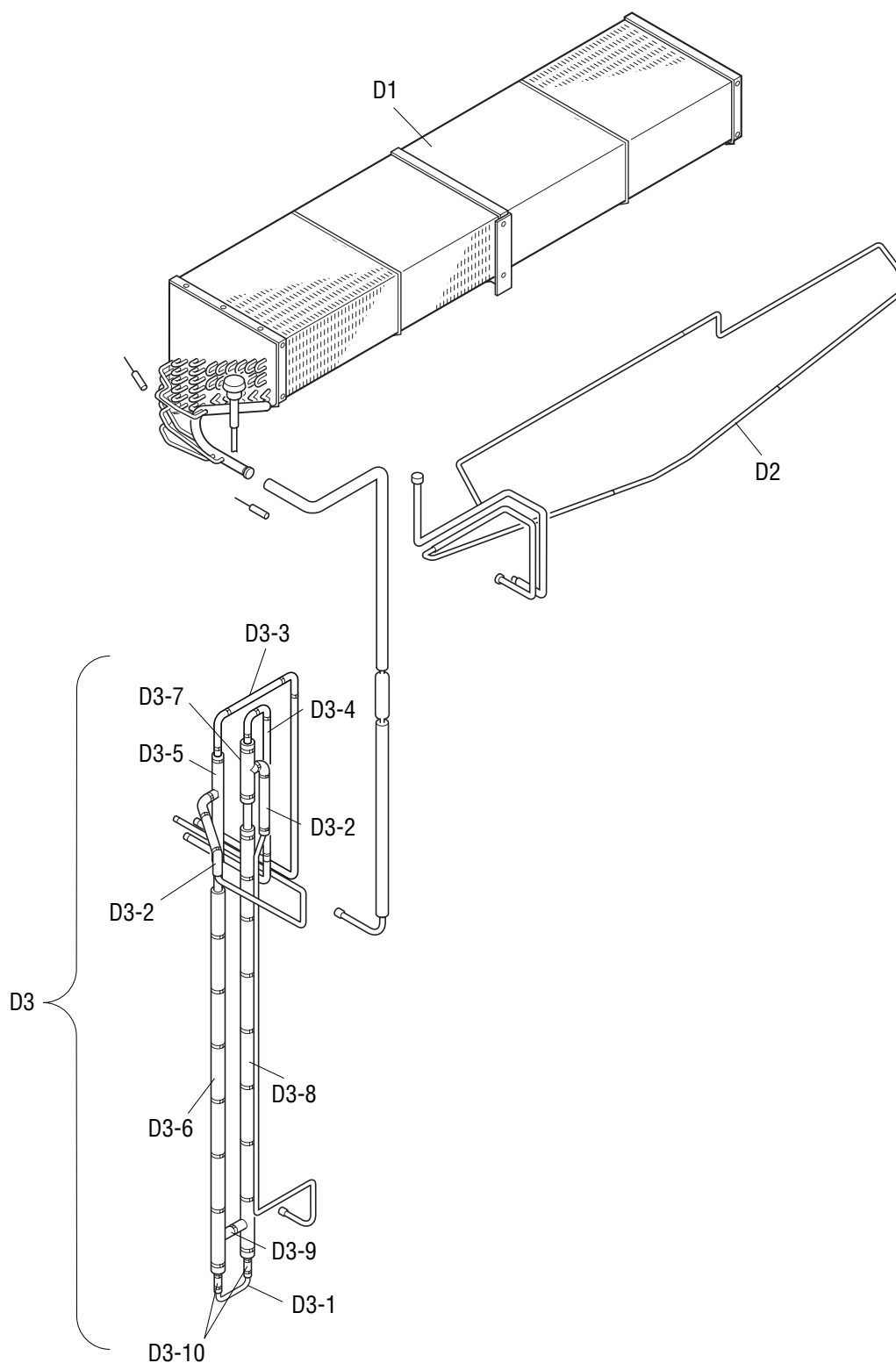
<https://daikin-p.ru>

	Page
A. Parts related with the unit(outside)	4
庫外関連部品	
B. Parts related with refrigerant piping(outside)	6
庫外冷媒配管関連部品	
C. Parts related with the unit(inside)	8
庫内関連部品	
D. Parts related with refrigerant piping(inside)	10
庫内冷媒配管関連部品	
E. Other parts(Pipe clamp, sealing and insulation material etc.)	12
その他部品 (配管固定具、シール材、防熱材等)	
F. Control box	18
コントローラボックス	
G. Parts related with name plate	22
銘板関連	
I. Parts related with option 1 – USDA	24
オプション関連部品 1 - USDA関連	
J. Parts related with option 2 – MODEM	25
オプション関連部品 2 - モデム	
K. Parts related with option 3 – Others	26
オプション関連部品 3 - その他	
1. Indoor fan guard 庫内ファンガード	
2. Evaporator coil 蒸発器コイル組立品	

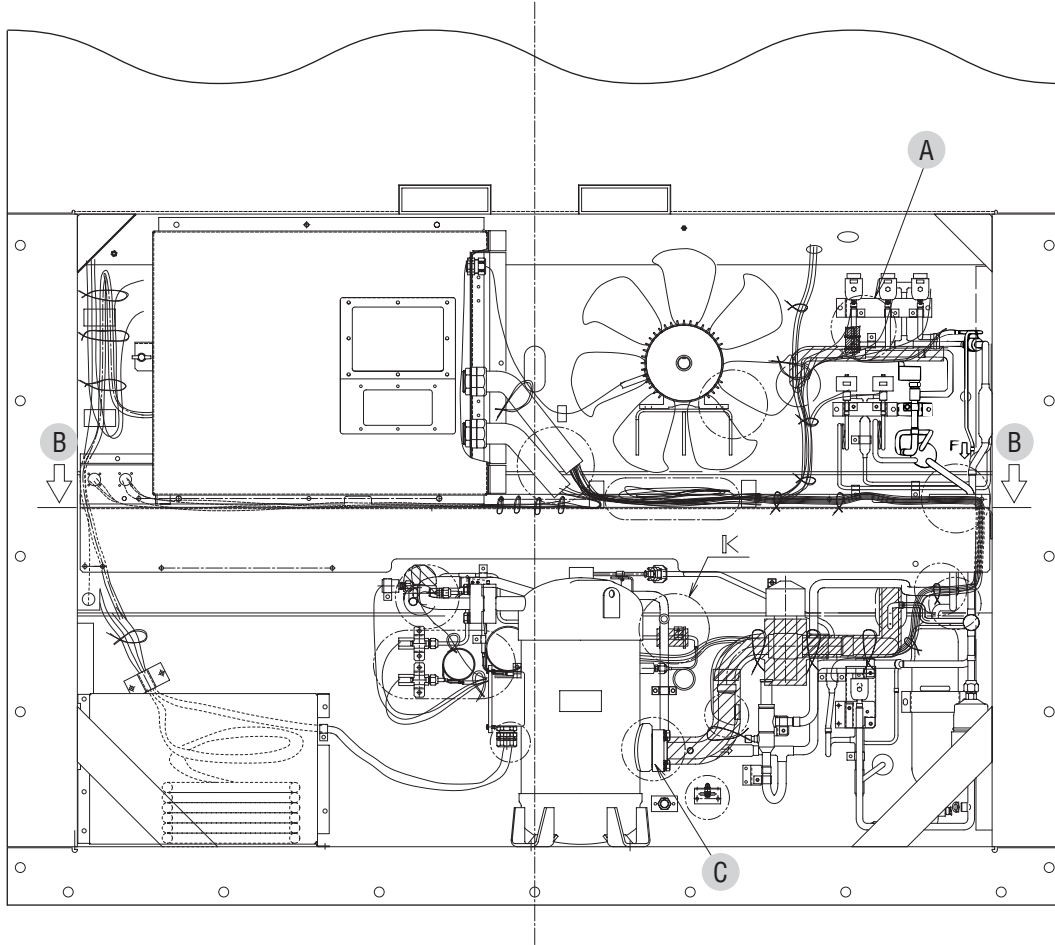




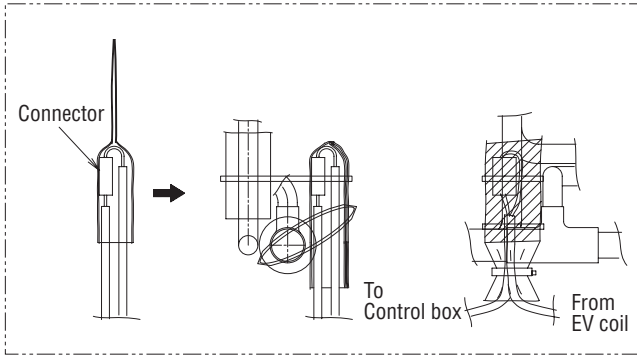




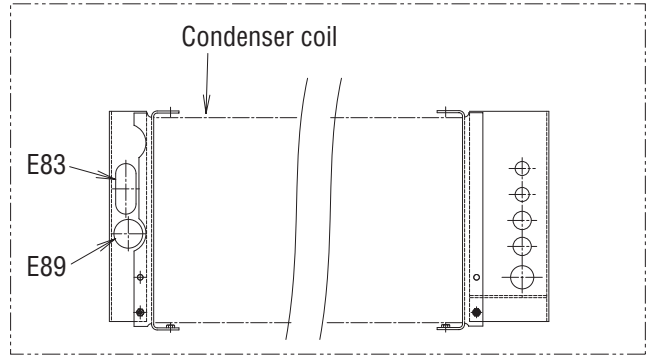
Other parts(Pipe clamp, sealing and insulation material etc.)
その他部品 (配管固定具、シール材、防熱材等)



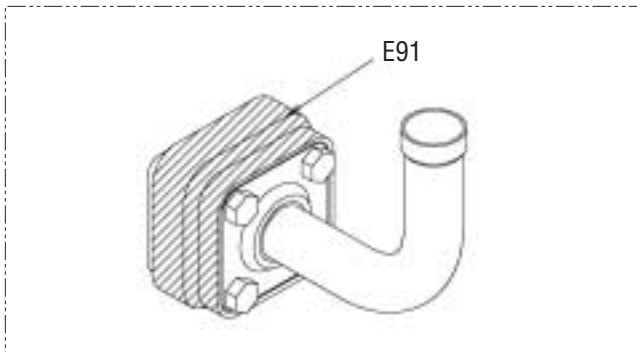
A詳細(Detail of A)



B断面(Section of B)



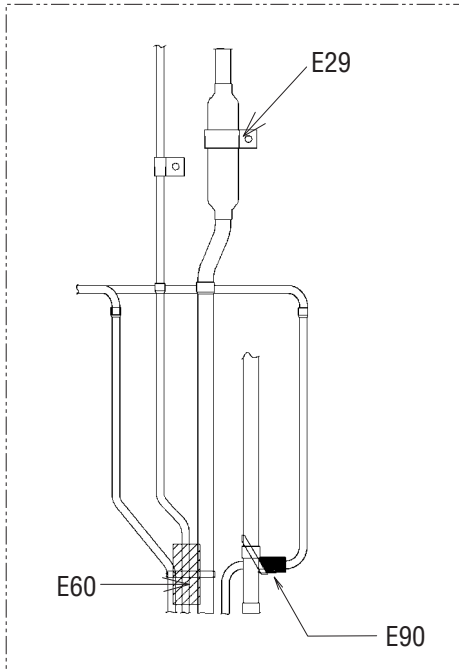
C詳細(Detail of C)



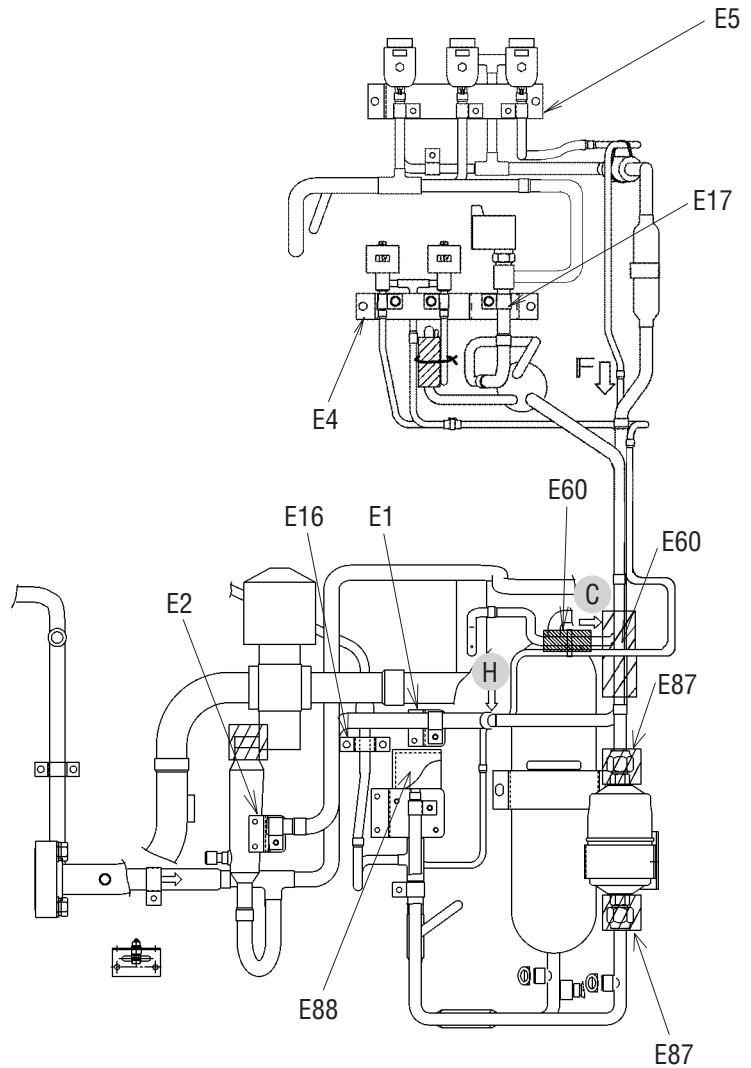
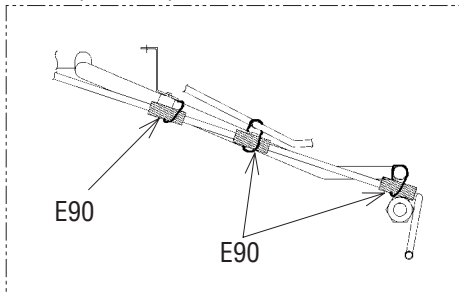
※(L = XX mm) indicates the length of cushion rubber E35. (Cut to suit pipe size.)

※(L = XX mm)と表記のものは、緩衝ゴム(E35)の長さです。(配管のサイズに合わせて切って使用ください。)

矢視C/D (View C/D)

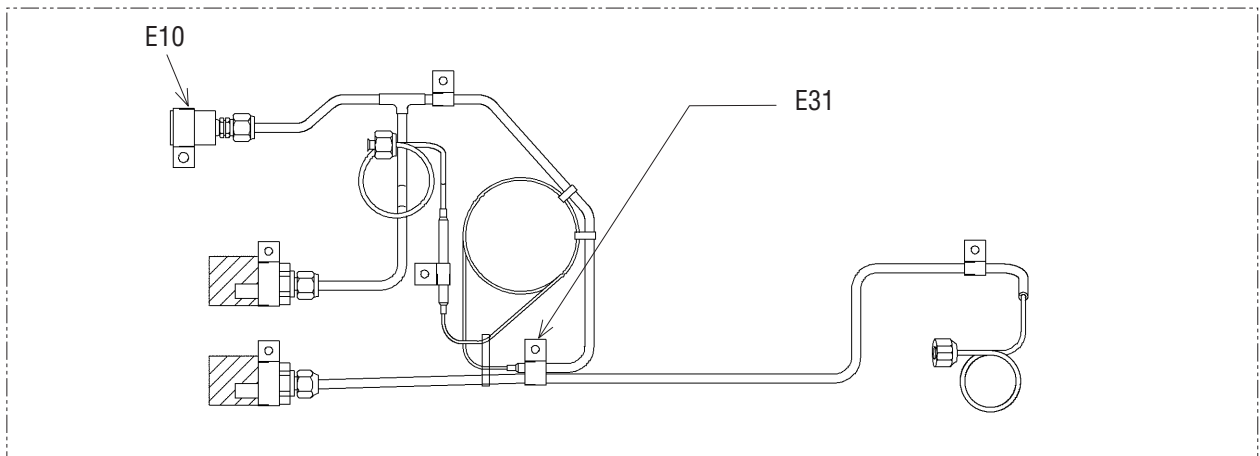


矢視H (View H)

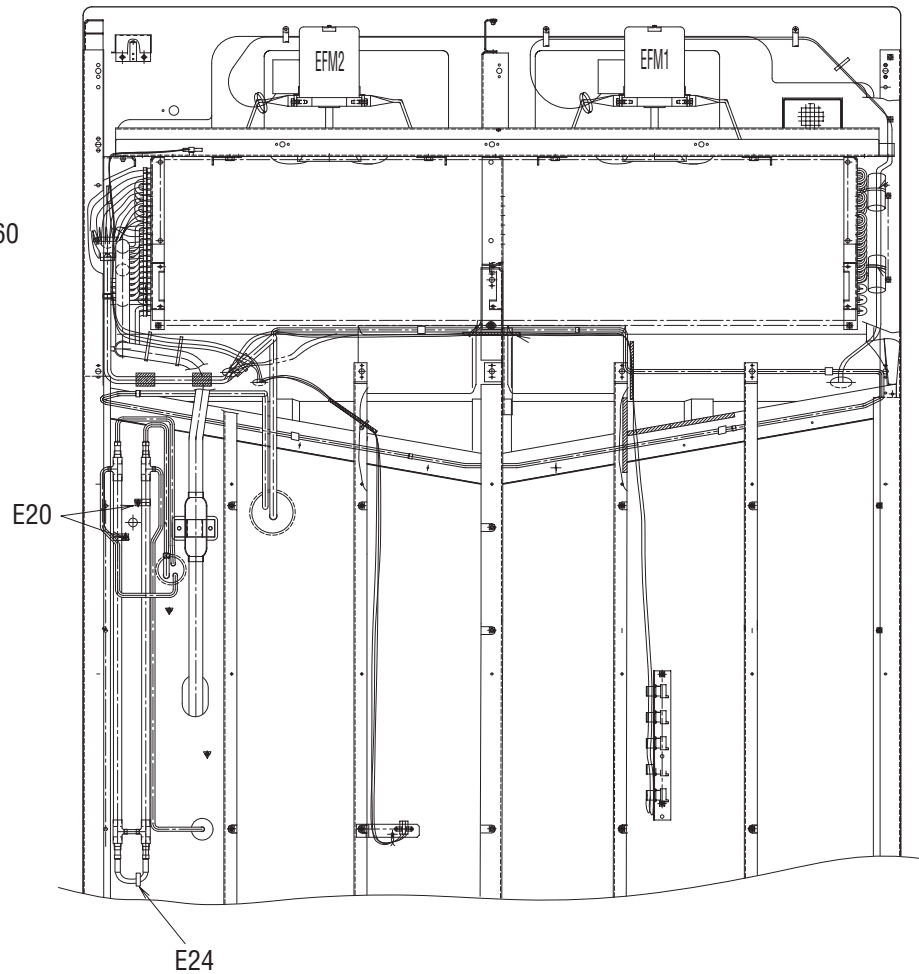
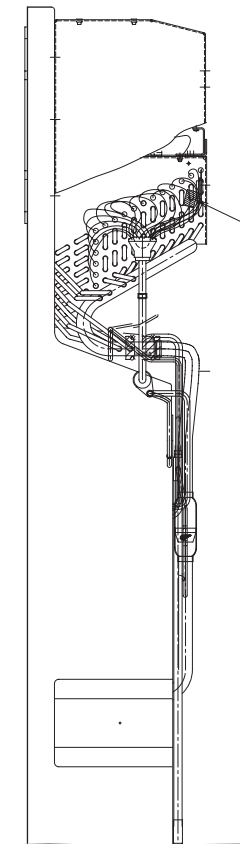
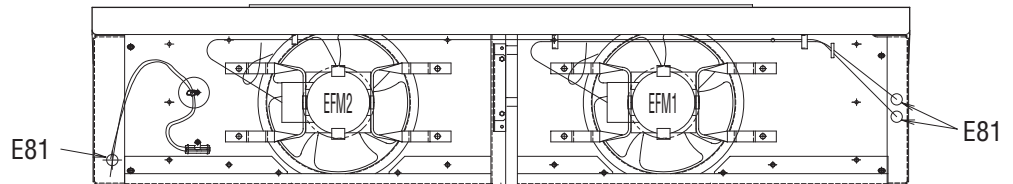


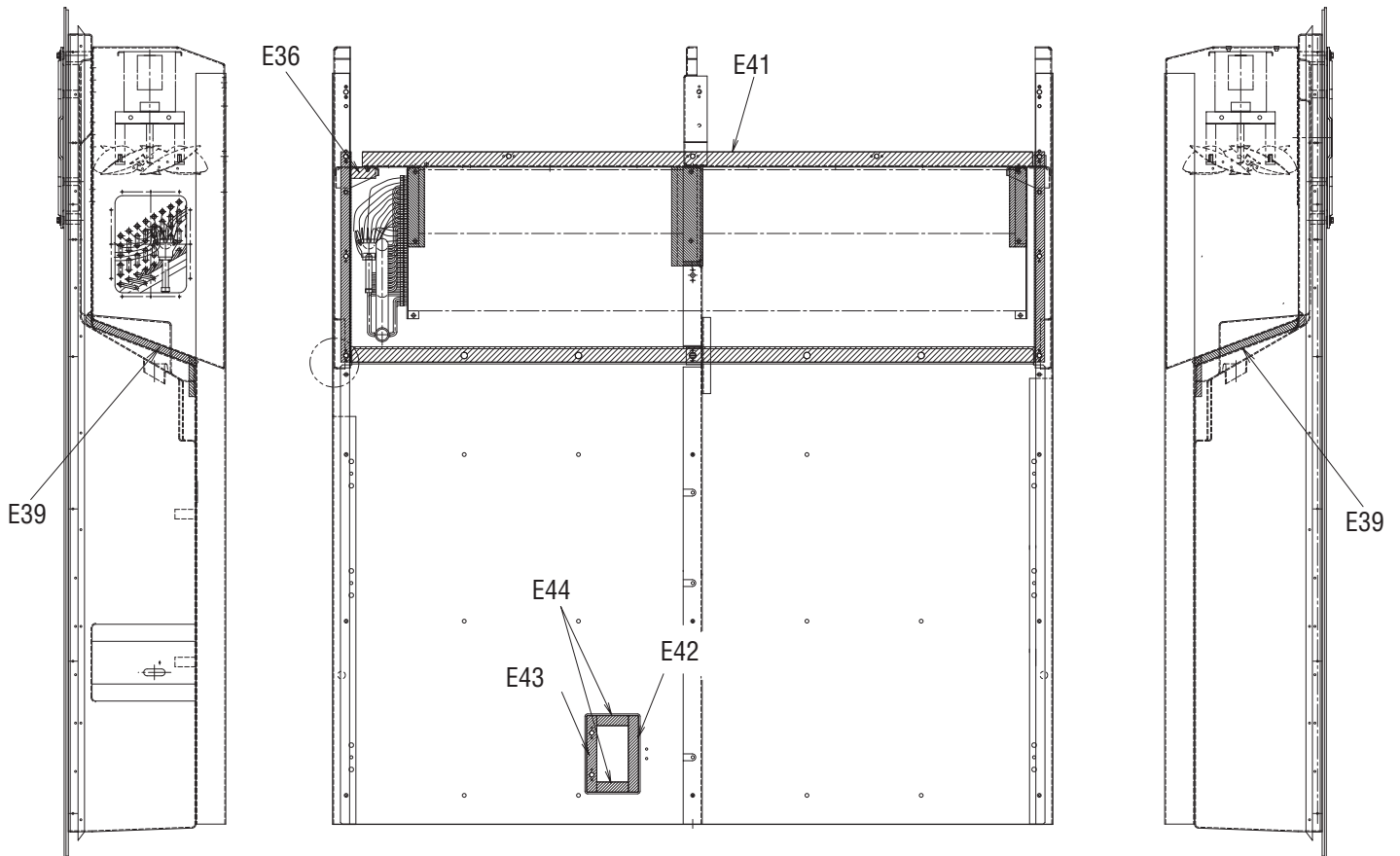
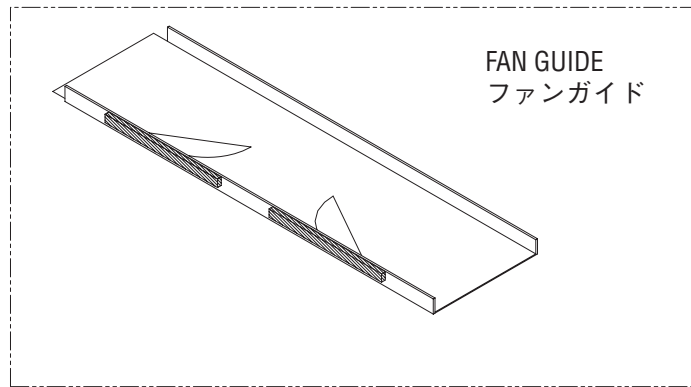
冷媒配管詳細 (Refrigerant piping detail)

圧力センサー配管部詳細 (Pressure transducer piping detail)

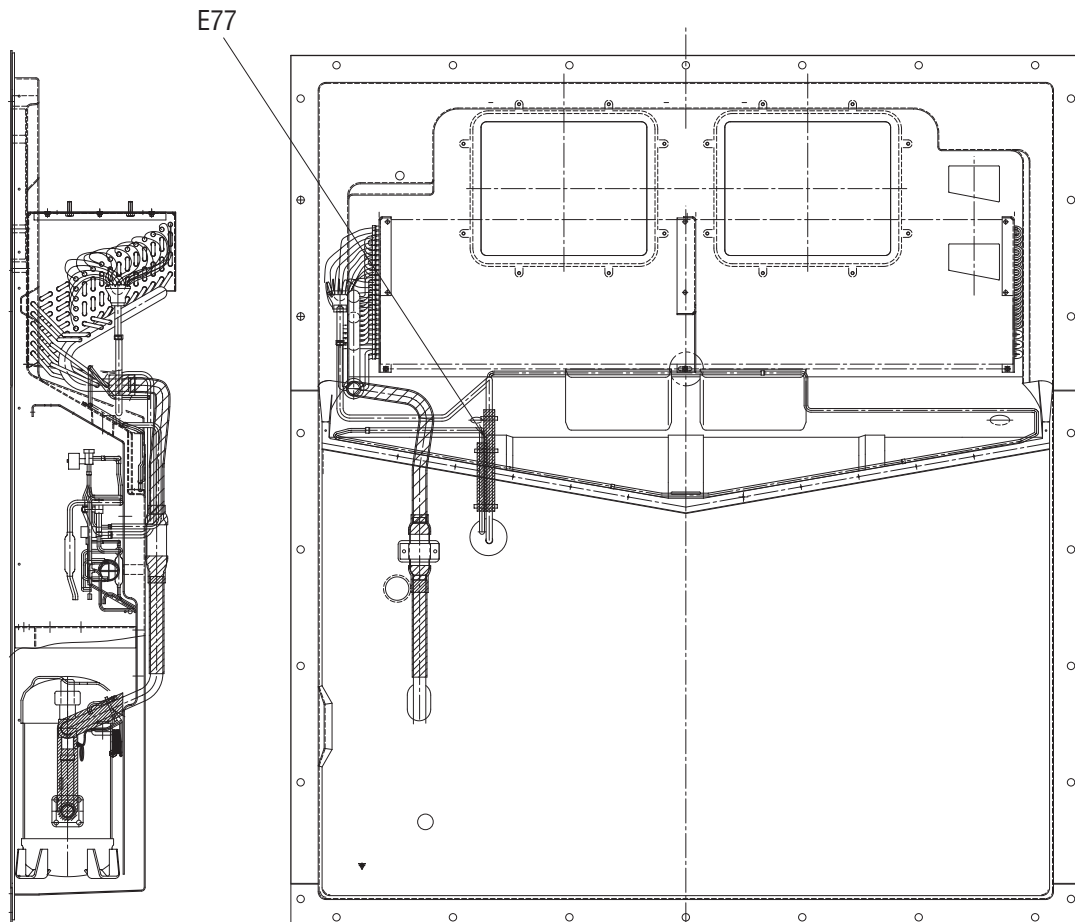
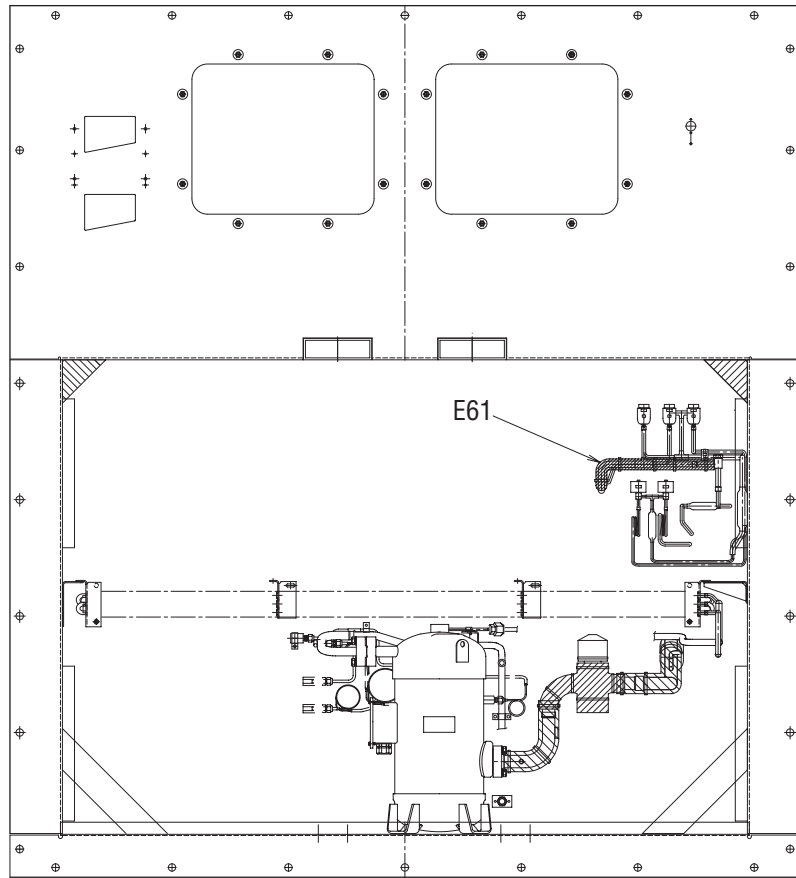


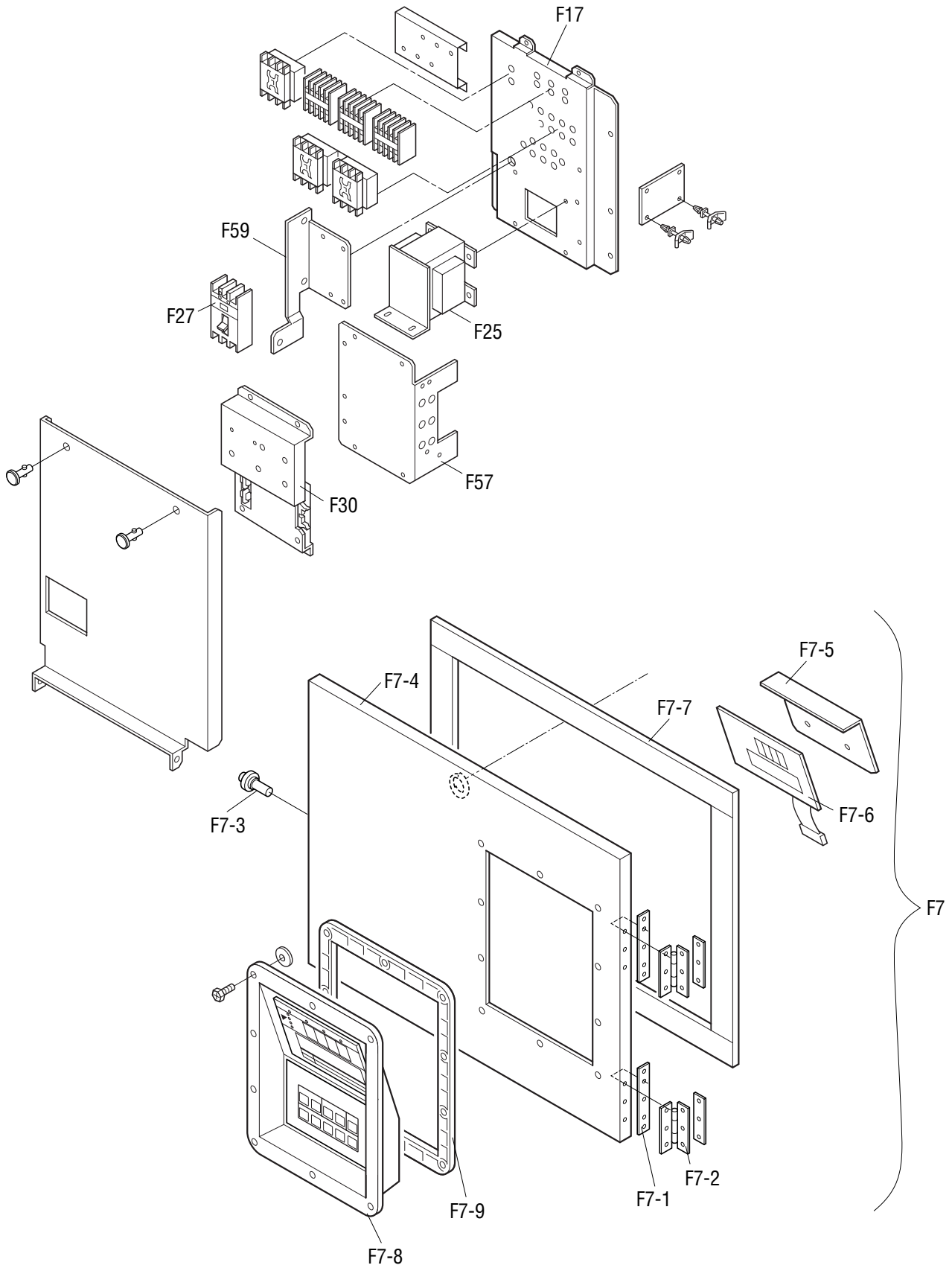
Other parts(Pipe clamp, sealing and insulation material etc.)
その他部品 (配管固定具、シール材、防熱材等)

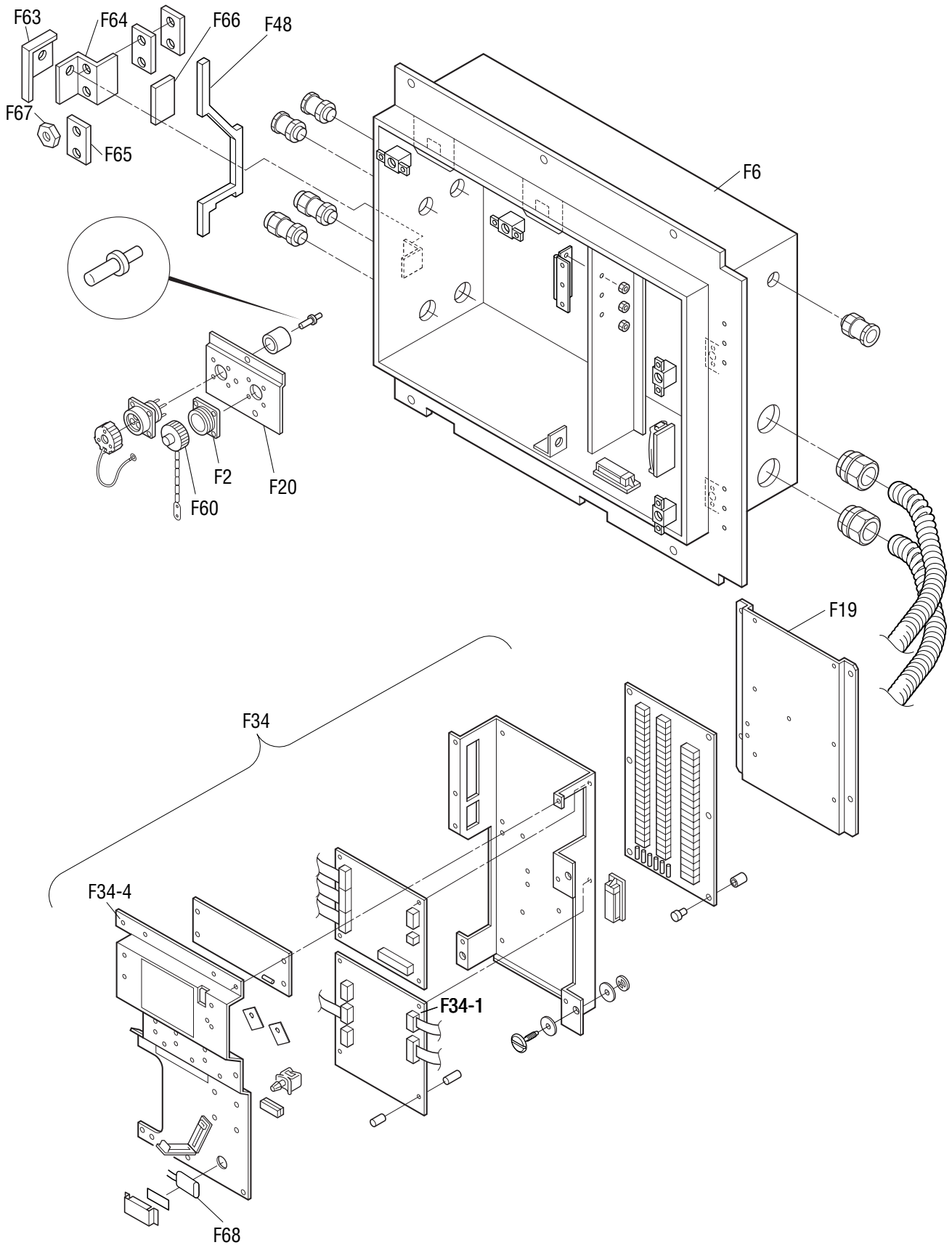


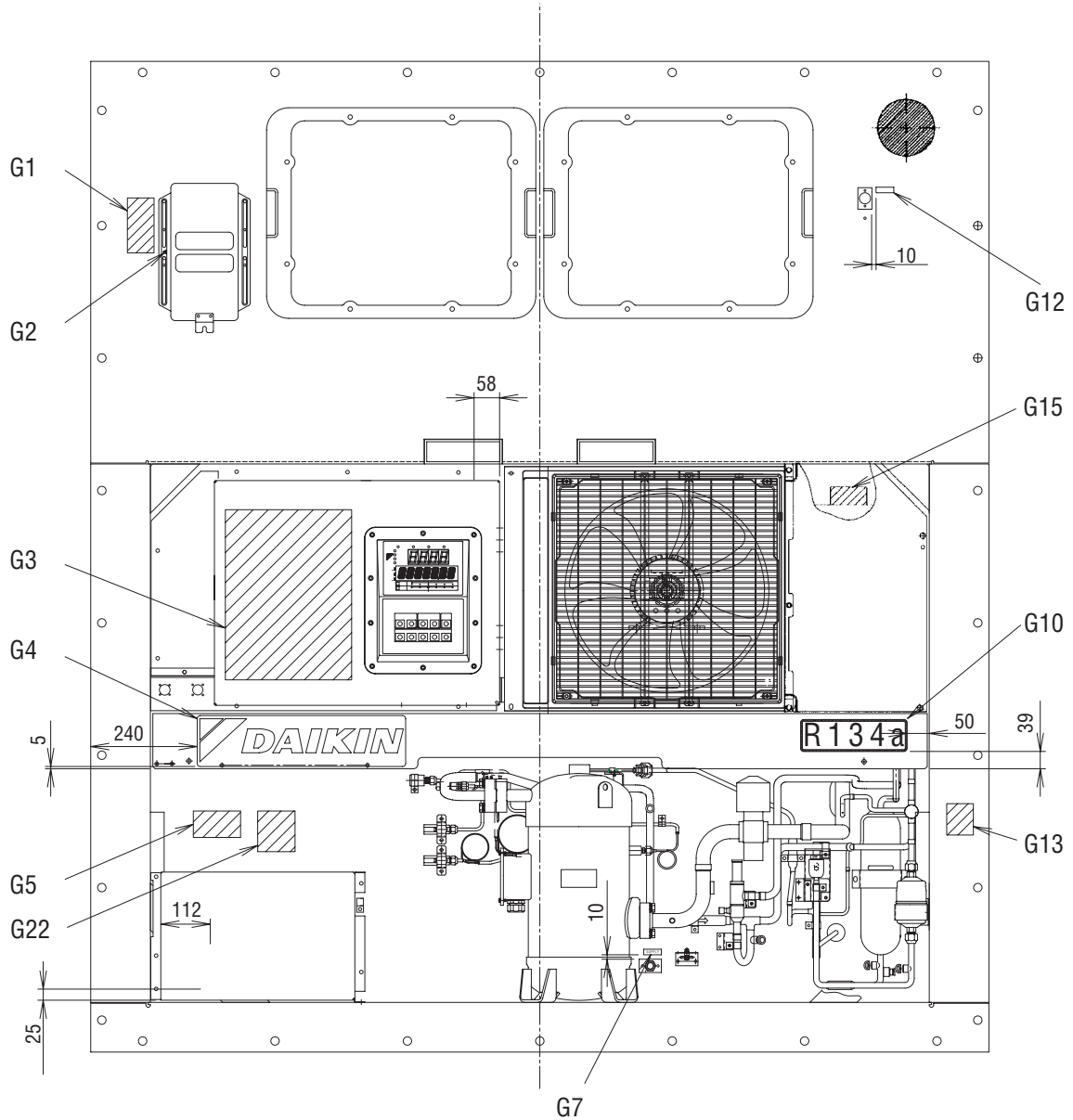


Other parts(Pipe clamp, sealing and insulation material etc.)
その他部品 (配管固定具、シーリング材、防熱材等)

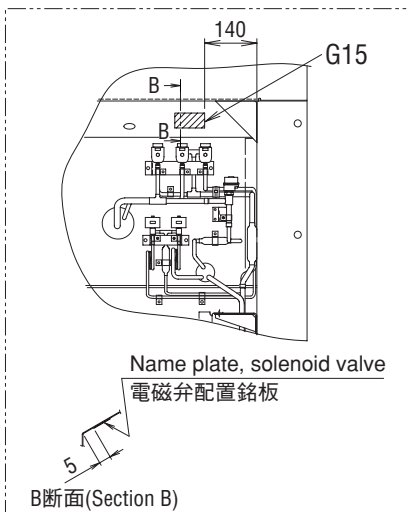




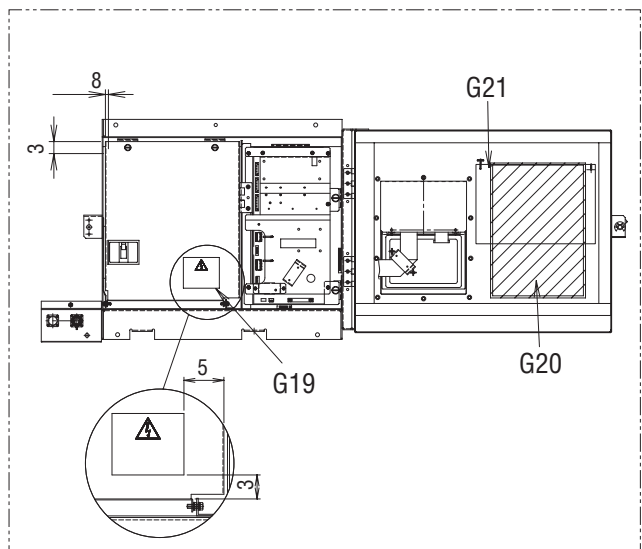




電磁弁配置銘板貼付位置詳細
(Detail location of nameplate, solenoid valve)

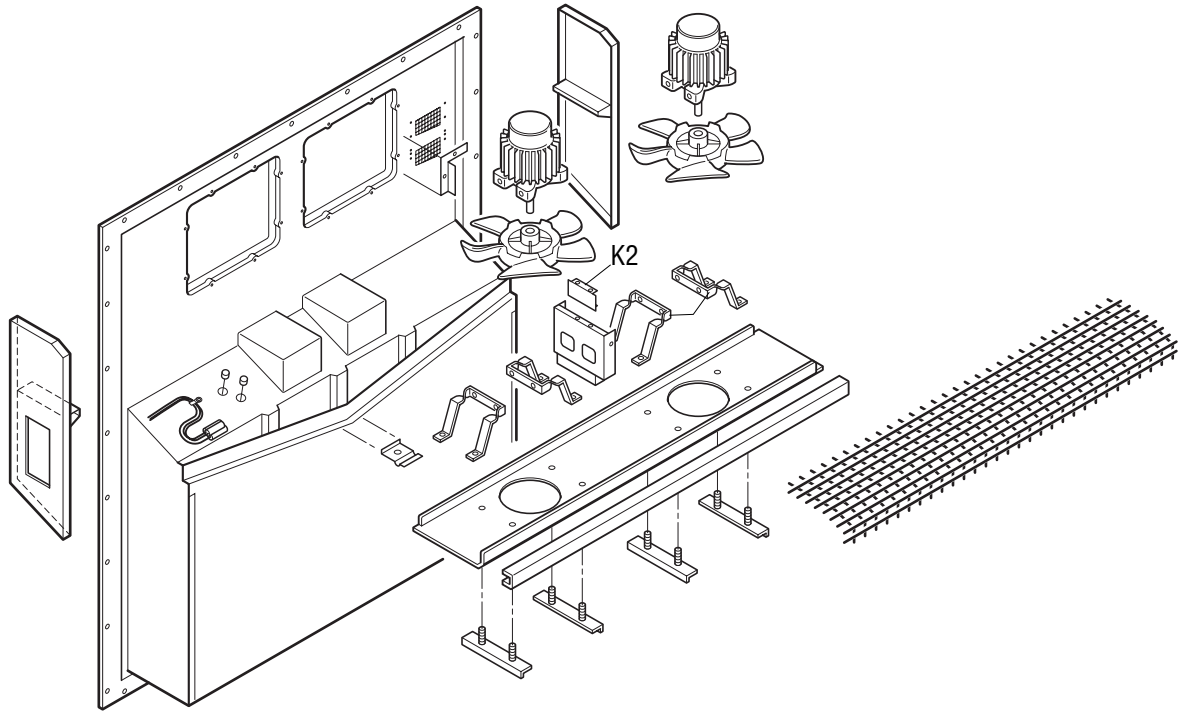


コントロールボックス内部(Inside of Control Box)



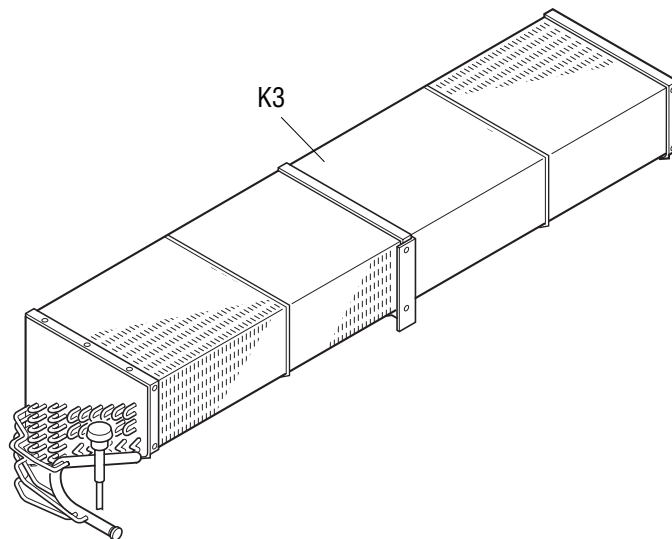
1. Indoor fan guard

1. 庫内ファンガード



2. Evaporator coil

2. 蒸発器コイル組立品



<https://daikin-p.ru>

ダイキン工業株式会社
DAIKIN INDUSTRIES, LTD.

本 社 大阪市北区中崎西2丁目4番12号 梅田センタービル
郵便番号 530-8323 電話 大阪 (06) 6373-1201 (大 代 表)
東京支社 東京都新宿区3丁目20番2号 東京オペラシティタワー12階
東京オペラシティ郵便局私書箱2558号
郵便番号 163-1412 電話 東 京 (03) 5353-7860

Head Office. Umeda Center Bldg., 4-12, Nakazaki-Nishi 2-chome, Kita-ku, Osaka, 530-8323 Japan.

Tel: 06-6373-4338

Fax: 06-6373-7297

Tokyo Office. Tokyo Opera City Tower 12F. 3-20-2 Nishi-Shinjuku, Shinjuku-ku, Tokyo 163-1412, Japan.

Tel: 03-5353-7860

Fax: 03-5353-7913

TR04-02
(2004.6.00050)NK