

<https://daikin-p.ru>

DAIKIN



ダイキン海上コンテナ冷凍装置

Marine type Container Refrigeration Unit

サービスガイド・パーツリスト

Service Manual · Parts List

オプション機能編・Optional Functions

LXE10E-A29

ダイキン工業株式会社
DAIKIN INDUSTRIES, LTD.

TR05-01

Covered Models

Regarding the features, operation and after servicing, please refer to the standard service manual(TR01-09A).

掲載機種

本ユニットの特長、取扱い及びアフターサービスについては標準サービスマニュアル（TR01-08A）を参照願います。

<https://daikin-p.ru>

CONTENTS

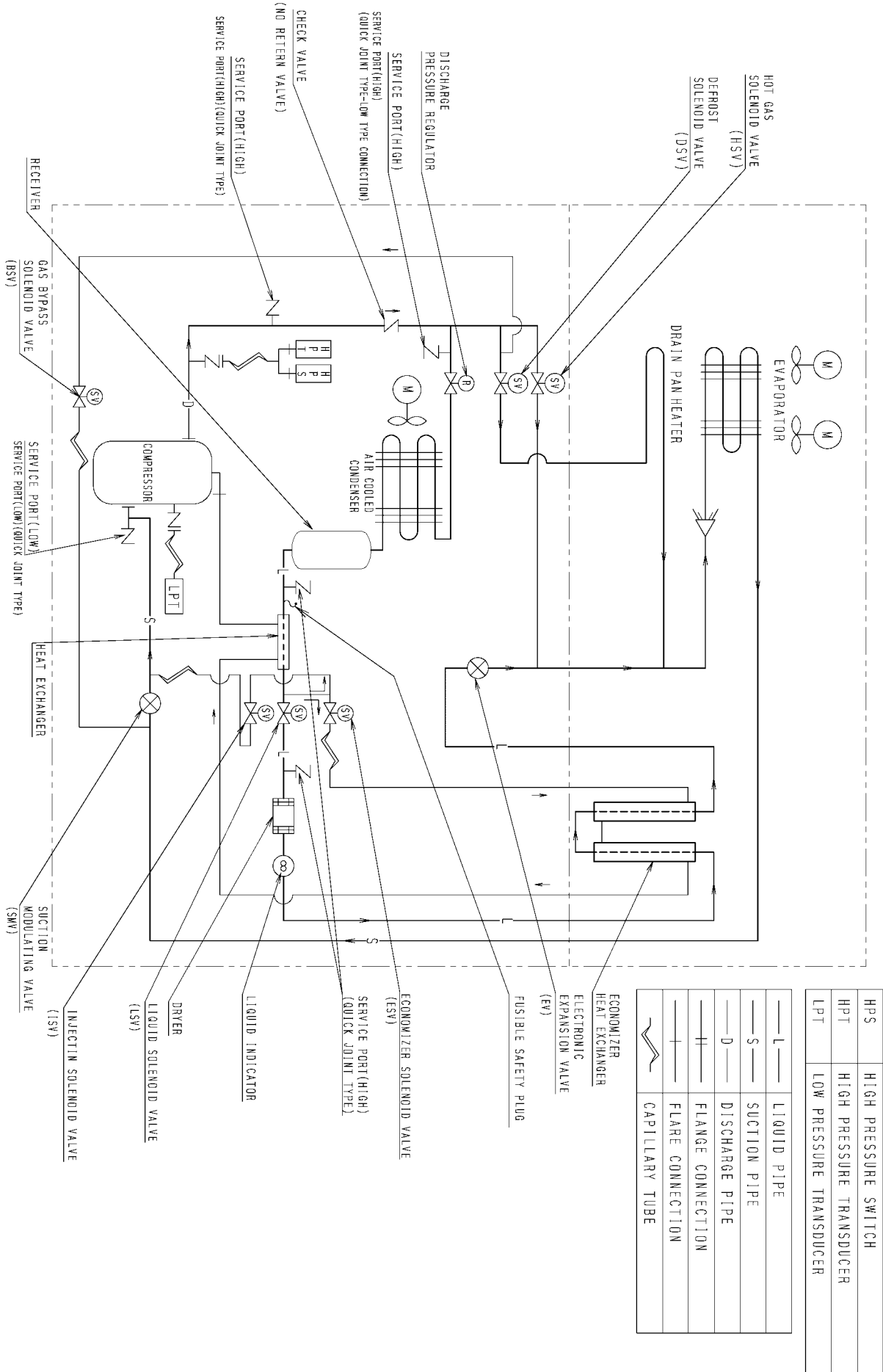
1. Refrigerant piping diagram	4
2. Schematic wiring diagram	5
3. Stereoscopic wiring diagram	6

目 次

1. 配管系統図	4
2. シーケンス	5
3. 実体配線図	6

1. Refrigerant piping diagram

1. 配管系統圖



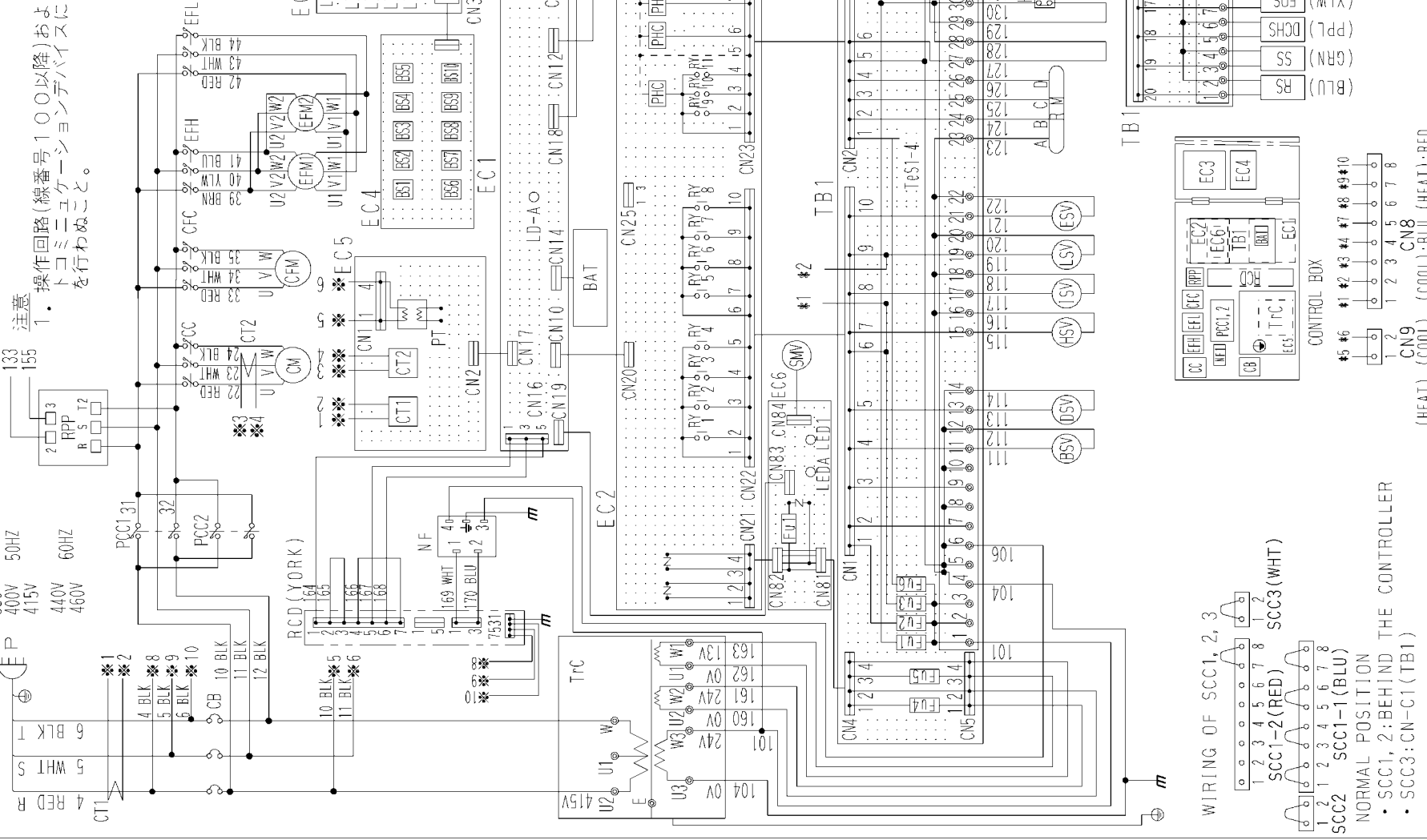
2. Schematic wiring diagram
2. シーケンス

CONTAINER REFRIGERATION UNIT WIRING DIAGRAM

CAUTION
1. DO NOT APPLY INSULATION TEST ON THE CIRCUIT (ON WIRE NO. 100 AND AFTER) AND THE REMOTE COMMUNICATION DEVICE.

注意
1. 操作回路(線番号100以降)および、リモートコミュニケーションデバイスには絶縁試験を行わないこと。

NOTES
1. SCREW TERMINAL CONNECTOR
2. () MEANS DISTINGUISHING TAPE COLOR AT END FOR SENSOR.
3. MONITORING PLUG CONNECTED AS FOLLOW (FRONT VIEW) (RM)
A: Earth
B: Compressor
C: Defrost
D: In range



WIRING OF SCC1, 2, 3
SCC1-2 (RED) SCC3 (WHT)
SCC2 SCC1-1 (BLU)
NORMAL POSITION
• SCC1, 2: BEHIND THE CONTROLLER
• SCC3: CN-C1 (TBI)

Terminal	Component	Terminal	Component
AMBS	AMBIENT TEMP. SENSOR	EFL	LOW SPEED EVAPORATOR FAN CONTACTOR
BAT	BATTERY	EFM1, 2	EVAPORATOR FAN MOTOR
BSV	GAS BYPASS SOLENOID VALVE	EIS	EVAPORATOR INLET SENSOR
BS1-10	PUSH BUTTON SWITCH	EOS	EVAPORATOR OUTLET SENSOR
CB	CIRCUIT BREAKER(30A)	ESV	ECONOMIZER SOLENOID VALVE
CC	COMPRESSOR CONTACTOR	EV	ELECTRONIC EXPANSION VALVE
CFC	CONDENSER FAN CONTACTOR	FUS1-6	FUSE(250V, 10A)(TBI)
CFM	CONDENSER FAN MOTOR	FUS2	FUSE(250V, 5A)(ECG)
CM	COMPRESSOR MOTOR	HPS	HIGH PRESSURE SWITCH
CT1, 2	CURRENT TRANSFORMER	HPT	HIGH PRESSURE TRANSDUCER
CTP	COMPRESSOR THERMAL PROTECTOR	HSV	HOT GAS SOLENOID VALVE
DCHS	COMPRESSOR DISCHARGE SENSOR	TSV	INJECTION SOLENOID VALVE
DRS	DATA RECORDER RETURN AIR SENSOR	LCD	LIQUID CRYSTAL DISPLAY
DSS	DATA RECORDER SUPPLY AIR SENSOR	LD-A	SERVICE MONITOR-GREEN(EC1)
DSV	DEFROST SOLENOID VALVE	LD1	LIGHT-EMITTING DIODE(R, IL)
EC1	CPU BOARD (DECOS)	LD2	LIGHT-EMITTING DIODE(ALARM)
EC2	I/O BOARD (DECOS)	LD3	LIGHT-EMITTING DIODE(RETURN)
EC3	DISPLAY BOARD (DECOS)	LD4	LIGHT-EMITTING DIODE(SUPPLY)
EC4	SHEET KEY (DECOS)	LD5	LIGHT-EMITTING DIODE(COMP)
EC5	PRINTED CIRCUIT BOARD (PT, CT)	LD6	LIGHT-EMITTING DIODE(DEFROST)
EC6	ADAPTER BOARD	LD7	LIGHT-EMITTING DIODE(IN RANGE)
EFL	HIGH SPEED EVAPORATOR FAN CONTACTOR	LD8	LIGHT-EMITTING DIODE(DEF-HUMID)

Terminal	Component	Terminal	Component
LD9-12	LIGHT-EMITTING DIODE	TBI	TERMINAL BOARD
LEDA	SERVICE MONITOR-GREEN(EC6)	TTC	CONTROL TRANSFORMER
LED1	LIGHT-EMITTING DIODE(EC6)	URT-3	USDA RECEPTACLE
LPT	LOW PRESSURE TRANSDUCER		
LSV	LIQUID SOLENOID VALVE		
MTP	COND. MOTOR THERMAL PROTECTOR		
NF	NOISE FILTER		
P	POWER PLUG		
PCC1, 2	PHASE CORRECTION CONTACTOR	USDA1-3	USDA SENSOR
PHC	PHOTO COUPLER	RCD	REMOTE COMMUNICATION DEVICE(YORK)
PPR	PC, PORT RECEPTACLE	CTS	CARGO TEMP. SENSOR
PT	POTENTIAL TRANSFORMER	CTR	CARGO TEMP. RECEPTACLE
RM	REMOTE MONITORING RECEPTACLE		
RPP	REVERSE PHASE PROTECTOR		
RS	RETURN AIR SENSOR		
RY1-19	RELAY		
SCC1-1, -2	SHORT CIRCUIT CONNECTOR		
SCC2	SHORT CIRCUIT CONNECTOR		
SCC3	SHORT CIRCUIT CONNECTOR		
SCS	SUCTION GAS SENSOR		
SMV	SUCTION MODULATING VALVE		
SS	SUPPLY AIR SENSOR		

OPTIONAL SPECIFICATION

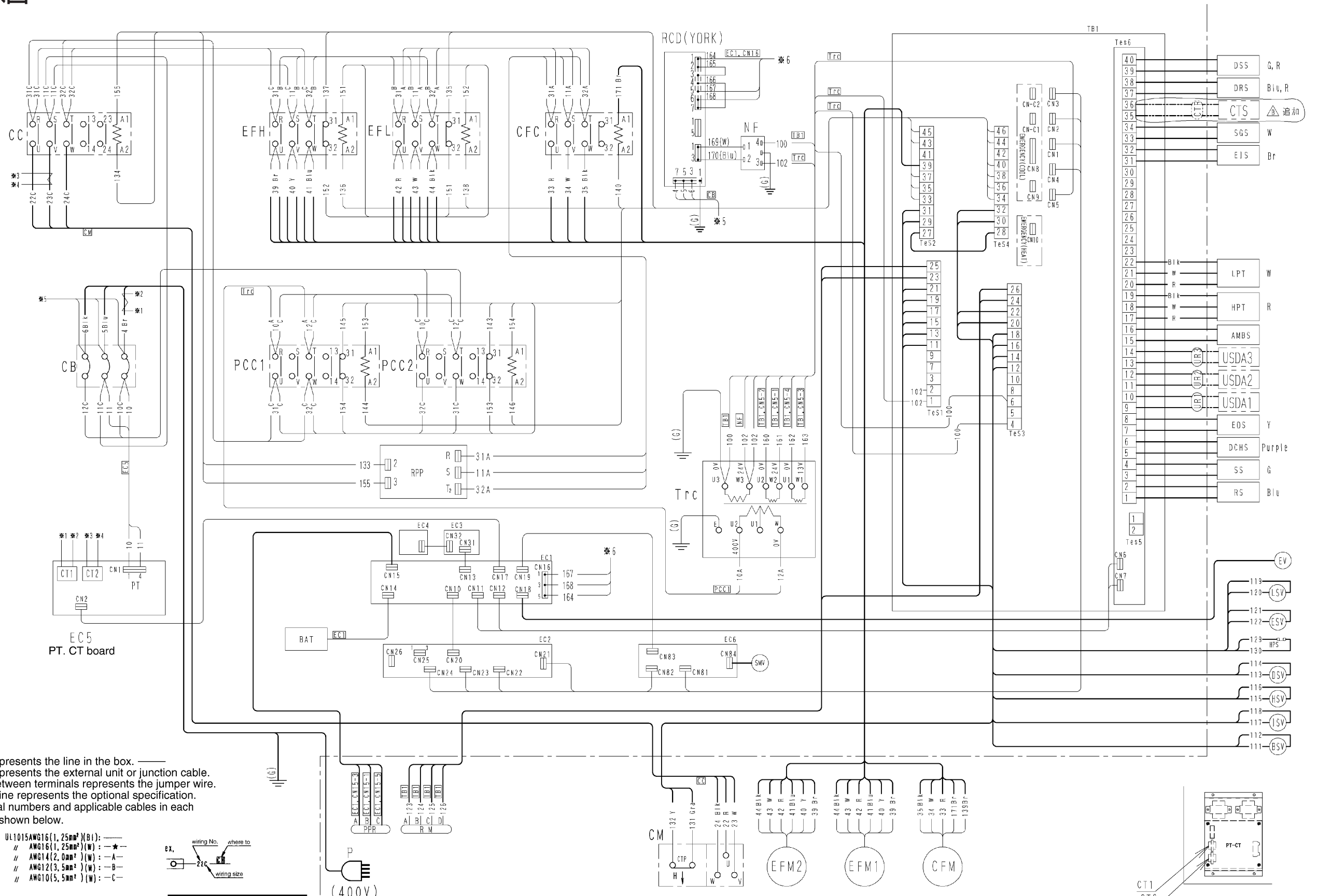
Terminal	Component
USDA1-3	USDA SENSOR
RCD	REMOTE COMMUNICATION DEVICE(YORK)
CTS	CARGO TEMP. SENSOR
CTR	CARGO TEMP. RECEPTACLE

EACH MODEL TO EQUIP FOLLOWING OPTIONS,
• LXE10E-A16: NO. 2
• LXE10E-A21: NO. 4
• LXE10E-A29: NO. 4

2 D 0 4 0 1 9 4 - 1 C

LXE10E-A16, A21, A29

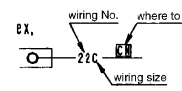
3. Stereoscopic wiring diagram 3. 実体配線図



Notes for wiring

- Note: (1) — line represents the line in the box. — line represents the external unit or junction cable. — line between terminals represents the jumper wire. - - - line represents the optional specification.
- (2) The terminal numbers and applicable cables in each unit are as shown below.

UL1015AWG16(1.25mm²)(Bl): —
 // AWG16(1.25mm²)(W): —★—
 // AWG14(2.0mm²)(W): —A—
 // AWG12(3.5mm²)(W): —B—
 // AWG10(5.5mm²)(W): —C—



(3) Line color

Blk : Black, Blu : Blue, G : Green
 Br : Brown, R : Red
 Y : Yellow, W : White, Gra : Gray
 (G) : Green-ground

Line color internal board
 • Main circuit : White
 • Control circuit : Black

ORDERING INSTRUCTIONS

The parts list contains the parts of the DAIKIN Marine Type Container Refrigeration Units. Please read the following items before using the list.

1. When ordering the parts, be sure to specify the model No., the name of part and the type of part. When ordering the parts for which no parts NO. is shown in the PARTS NO. column, be sure to describe DWG.NO..
2. The list shows the parts only for replacement or repairing at the job site. Certain parts require a production lead time or are supplied as a set, so please contact with the nearest DAIKIN PARTS CENTRE.

3. Index symbols;

Meaning of the ranking A,B and C are as follows;

A. The most important spare parts

1. The parts whose malfunction cause fatal damage to the unit.
2. The parts with high risk of malfunction.
3. The parts that are worn out after an extended service period.

B. The important spare parts next to A, but the risk of malfunction is not so high.

C. The parts with low risk of malfunction, but recommendable to stock to cope with damage during handling of container box and long delivery time, etc.

The parts without A, B and C mark is the parts whose necessity is not so high under normal operation.

パーツリスト使用上の注意

このパーツリストはダイキン海上コンテナ冷凍装置の部品を集録してあります。パーツリスト使用にあたっては、必ず次の注意事項をご一読の上使用していただくようお願いいたします。

1. 部品のご注文の際は機種名、部品番号、および部品名、形式を必ずご指定ください。
なお、部品番号欄が空白になっている部品は、図面番号で指示願います。
2. 掲載部品の範囲は、あくまでも現地にて分解修理できるところまで記載しております。
一部部品につき納期のかかるものおよびセット単位となるものもありますので、お近くのダイキンパーツセンター又はサービスステーションに相談願います。

3. INDEXの説明

INDEXのA、B、Cの意味は下記の通りです。

A. 最も重要な部品

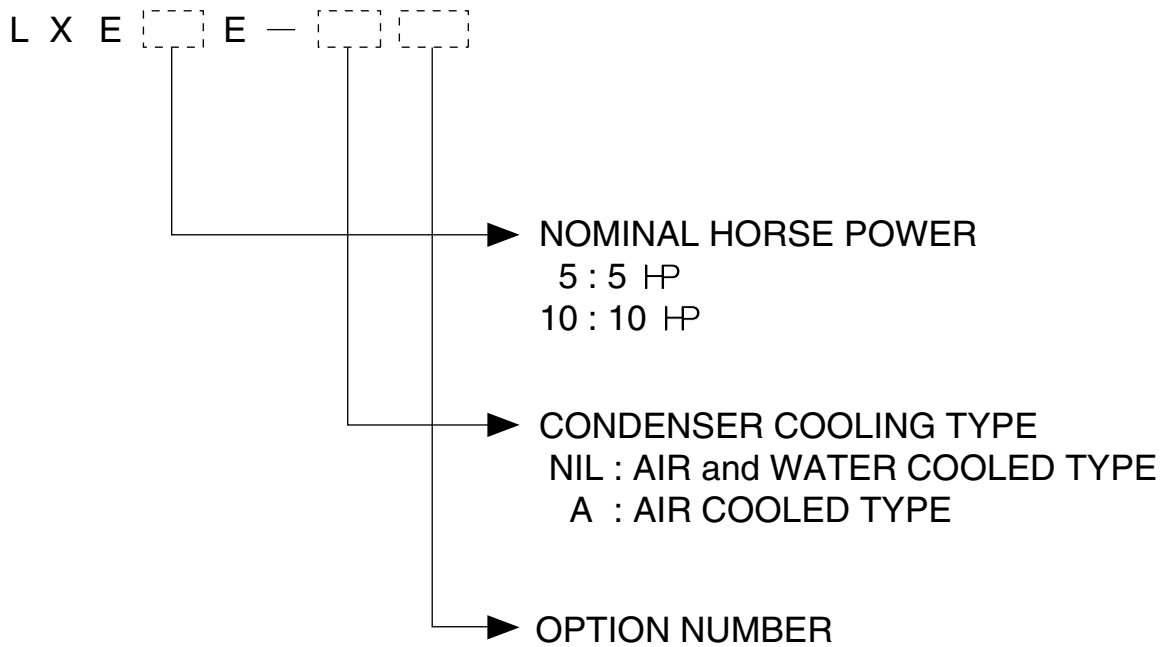
1. 故障した場合に最も重大な損害を与えると思われる部品
2. 故障の確率が高いと思われる部品
3. 長期の使用で摩耗して使用できなくなる部品

B. 故障発生の確率は高くはないが、Aについて重要な部品

C. 故障発生の確率は低いですが、コンテナボックスの運搬中の事故や、部品の納期が長期になるとと思われる等の理由で、在庫をお勧めする部品

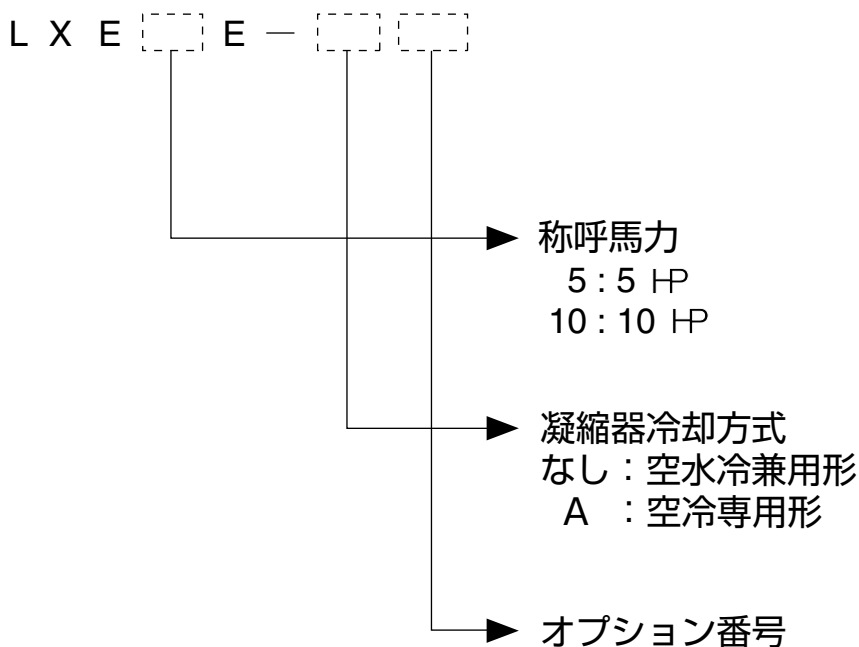
A,B,Cマークの無い部品は、通常の運転では必要性は高くない部品です。

Denomination of Model Name



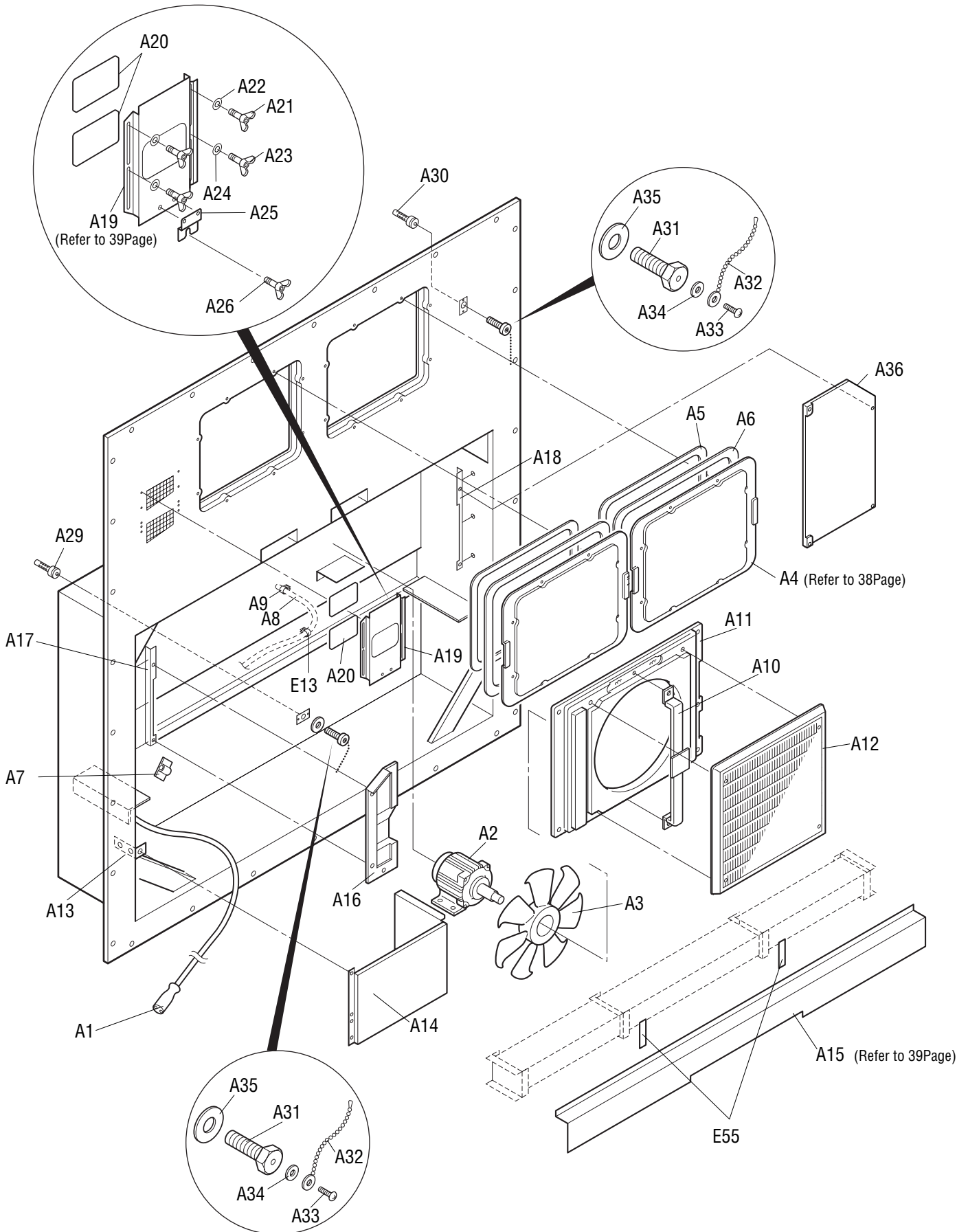
Note) "R" GIVEN AFTER OPTION NUMBER STANDS FOR "REVISION" AND IT IS GIVEN FOR THE UNIT WHICH IS SPECIALLY MODIFIED.

機種名について

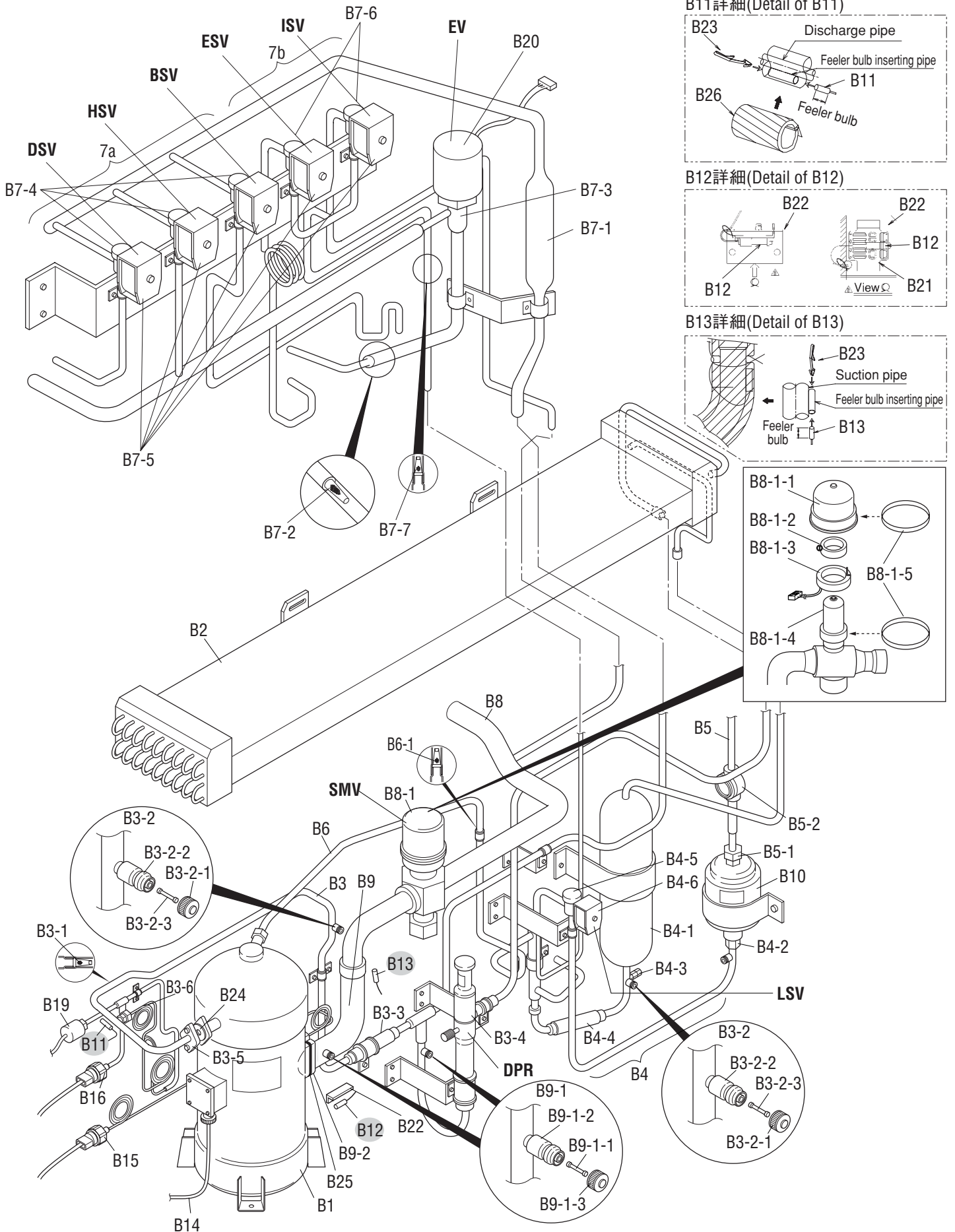


注) オプション番号の後に R がつく機種は、改造機で、特別な仕様が加えられていることを意味します。

A. Parts related with the unit(outside)	10
庫外関連部品	
B. Parts related with refrigerant piping(outside)	12
庫外冷媒配管関連部品	
C. Parts related with the unit(inside)	16
庫内関連部品	
D. Parts related with refrigerant piping(inside)	18
庫内冷媒配管関連部品	
E. Other parts(Pipe clamp, sealing and insulation material etc.)	20
その他部品 (配管固定具、シール材、防熱材等)	
F. Control box	28
コントローラボックス	
G. Parts related with name plate	32
銘板関連	
H. Parts related with option 1 – USDA	34
オプション関連部品 1 - USDA関連	
I. Parts related with option 2 – MODEM	35
オプション関連部品 2 - モデム	
J. Parts related with option 3 – Others	36
オプション関連部品 3 - その他	
1. Indoor fan guard 庫内ファンガード	
2. Evaporator coil 蒸発器コイル組立品	
L. List of size for standard pipe clamp	38
配管固定具サイズ表	
1. Resin clamp 樹脂バンド	
2. Tube clamp 管止金	
3. Cushion rubber for pipe clamp 管止金用緩衝ゴム	
M. Note for ordering spare parts	40
部品発注の際の注意事項	
1. Parts recommended to be ordered together with packing, gasket, sealing material and name plate 発注の際にパッキングやシール材、銘板等の同時発注を推奨する部品	
2. Order for motorized valve, solenoid valve and pressure regulating valve 電動弁・電磁弁・圧力調整弁の発注	
3. Order for pressure transducer 圧力センサーの発注	
4. Order for temperature sensor 温度センサーの発注	
N. Measuring and adjusting tools	45
測定調整用工具	
1. Tools for emergency operation 緊急運転用工具	
2. Personal computer cable (for DCCS) パソコンケーブル(DCCS用)	

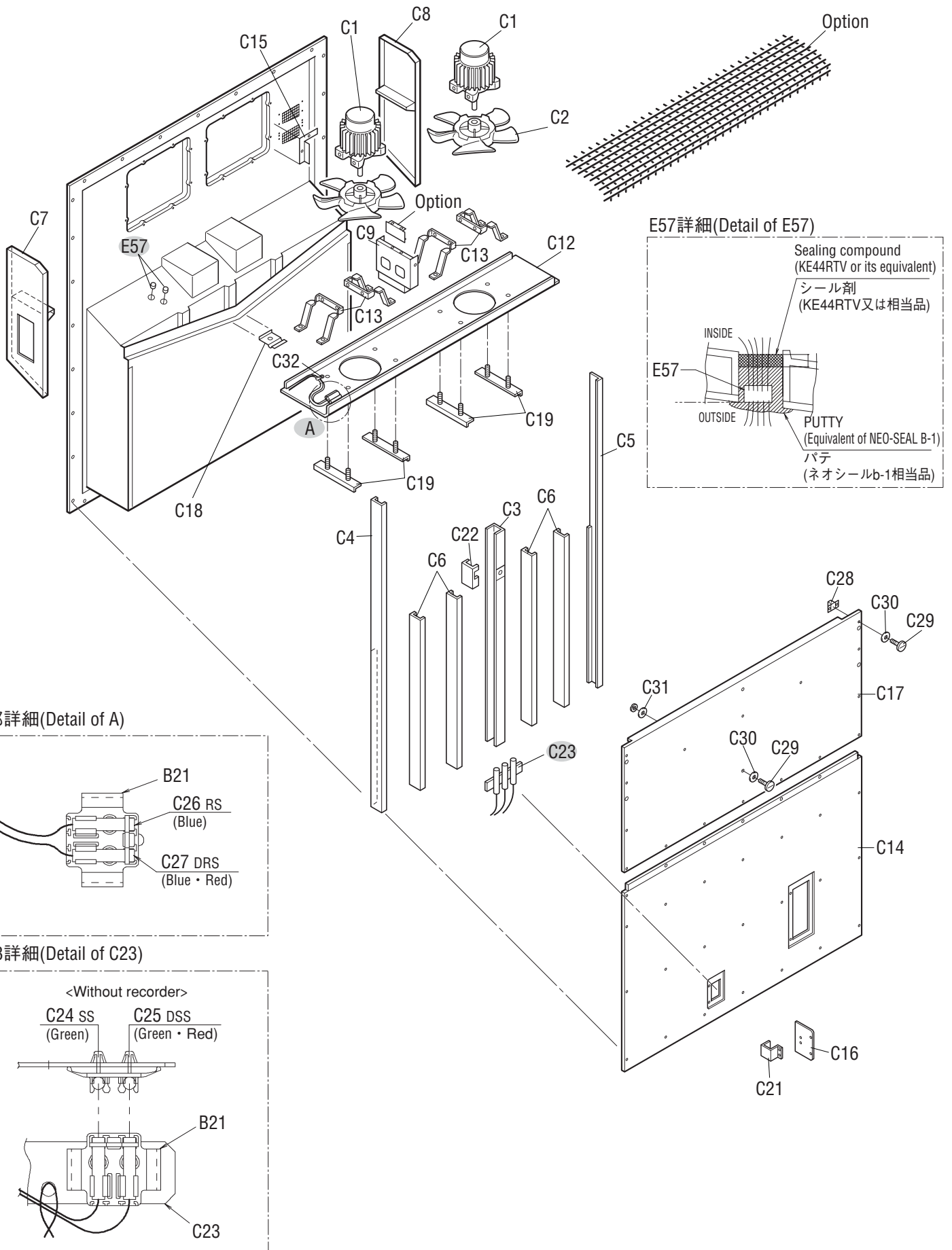


NO. 符号	INDEX	PARTS NO. 部品番号	PARTS NAME	部品名称	DWG. NO. 図面番号	TYPE SPECIFICATION 形式 仕様	QTY/UNIT 1台当たりの 所要数	REMARKS 備考
A1		1448270	Power plug	電源プラグ	3P109727-1		1	
A2	A	0954936	Condenser fan motor	凝縮器電動機	3P005566-1		1	
A3	B	0980618	Fan Brade(outside)	プロペラファン (庫外側)	2P004956-1	P44H11S	1	
A4		1612576	Access panel(FRP)	サービス扉組立品	1P006678-5		2	Refer to Page40
A5		1266207	Cushion material(access panel)	クッション材 (サービス扉)	3P033608-1		2	Refer to Page40
A6		1196113	Sealing material(access panel)	シール材 (サービス扉)	3P001640-2		2	Refer to Page40
A7		1326705	Wire clamp	電線止め金	4P090422-1		1	
A8	C	1266199	Drain hose	ドレンホース	3P011299-1	For trap type	1	
A9		537320	Hose band	ホースバンド	R4716528-3		1	
A10		1266137	Fan guide stay ass'y(outside)	ファンガイドステー組立品 (庫外側)	3P027891-1		1	
A11		1588356	Fan guide(Outside)	ファンガイド (庫外側)	1P050906-6		1	
A12		1588349	Discharge grill	吹出グリル	1PA53427-6		1	
A13		1369663	Mounting plate 2	ケーブル収納部取付板 2	4P006981-2		1	
A14		1564660	Cabel holding sheet metal	ケーブル収納部板金(圧縮機前板：有/無共用)	3P128458-1		1	
A15	C	1270338	Front plate(CA)	前板 (C A)	2P061345-1		1	Refer to Page41
A16		1600504	C,BOX Front plate	C, B O X前板 (左)	2P093861-5		1	
A17		1485527	Fixing plate	外板取付板 (1)	3P116814-1		1	
A18		1311518	Fixing plate	外板取付板 (2)	3P047544-2		1	
A19	B	1266120	Ventilation cover	換気口蓋	3P067053-1		1	Refer to Page41
A20		1266221	Sealing material(access panel)	シール材 (換気口)	4P016185-1		2	Refer to Page41
A21		1270345	Wing bolt	蝶ボルト	4P048681-1		2	
A22		1430705	Plain washer(Woods round type)	平座金 (木材用丸)	4P066385-8		2	
A23		1270345	Wing bolt	蝶ボルト	4P048681-1		2	
A24		0275145	Washer(wood)	平座金 (木材用)	4SK07006-6	M6	2	
A25		1266214	Holding plate, ventilator	押エ板	4P067052-1		1	
A26		1270345	Wing bolt	蝶ボルト	4P048681-1		1	
A29		1386923	Protection cover	温度計挿入口保護カバー	4P085921-1		1	
A30		1386923	Protection cover	温度計挿入口保護カバー	4P085921-1		1	
A31		1266238	Hexagon head bolt	P C六角ボルト	R4290921-125	M12X25	2	
A32		1386930	Latch(victor chain)	掛金 (ビクターチェーン)	4P063801-1		2	
A33		1266245	Tapping screw	タッピンネジ	4SK05064-8	M3 SUS304	2	
A34		844012S	Plain washer	平座金	4SK07005-3	M3SUS	2	
A35		1267084	Gasket, resin bolt	パッキン樹脂ボルト用	4PA63573-1		2	
A36		1600528	Front panel(right)	前板 (右)	3P083136-5		1	
E13		1266788	Resin clamp	樹脂バンド	NE41015-12	MILK WHITE	6	
E55		1267077	Packing for prevention of vibration	C A前板ビビリ防止パッキン	4P050050-1		2	

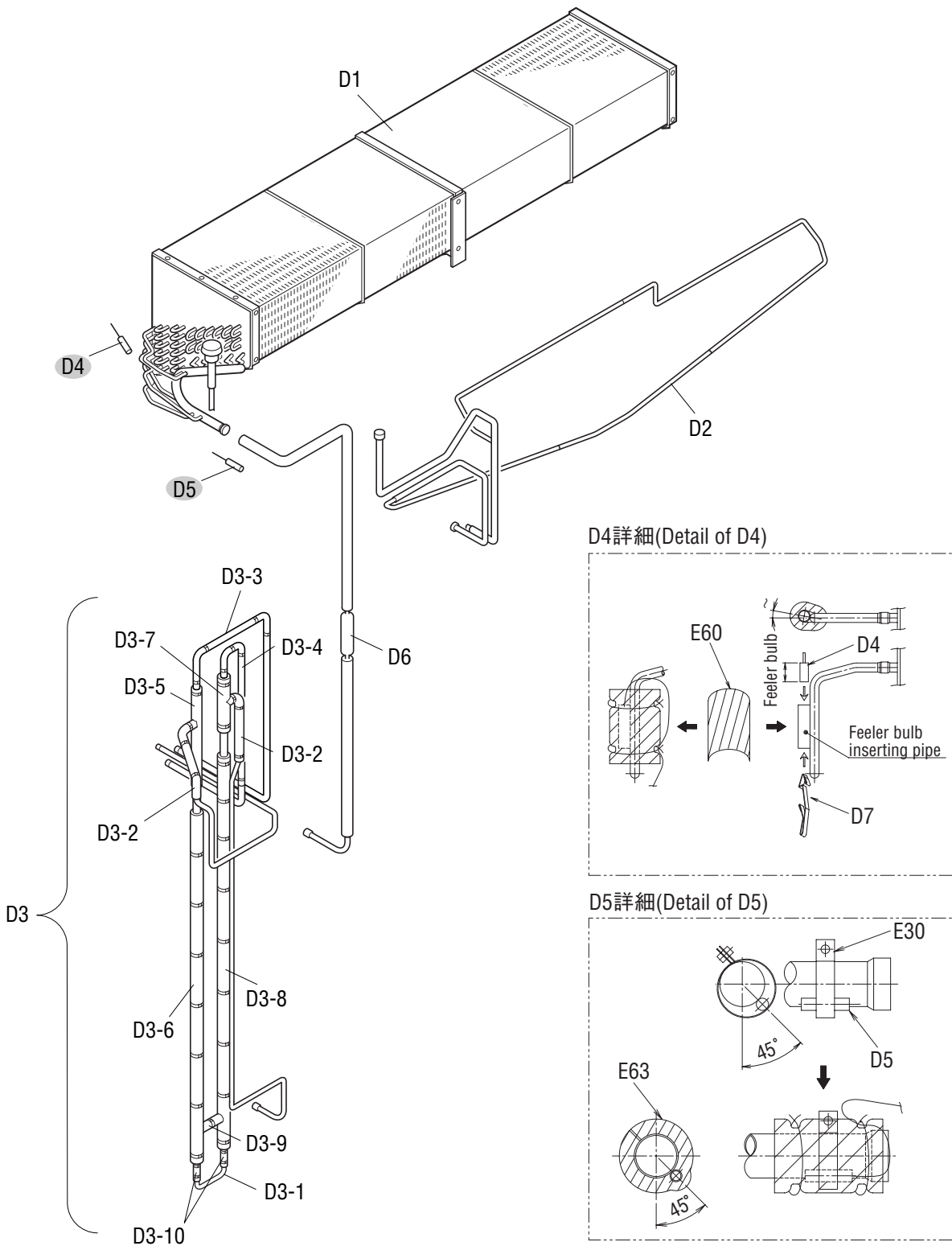


NO. 符号	INDEX	PARTS NO. 部品番号	PARTS NAME	部品名称	DWG. NO. 図面番号	TYPE SPECIFICATION 形式 仕様	QTY/UNIT 1台当たりの 所要数	REMARKS 備考
B1	A	1199415	Compressor	圧縮機	JT224D-NYR		1	
B2	C	1387173	Air cooled condenser		2P089486-1	CA-LXE10E1	1	
B3			Discharge pipe ass'y	吐出配管 A S S Y	2P117329-1		1	
B3-1		1199167	Strainer	ストレーナ	4P051389-1		1	
B3-2-1	B	1175921	Service valve cap	キャップ	3P048905-1-KU		2	
B3-2-2	B		Service valve body	本体	3P048905-1-KA		2	
B3-2-3	B	1178850	Valve core	バルブコア	3P048905-1-KI		2	
B3-3	B	0684220	Check valve	逆止弁	3SA27008-1		1	
B3-4	A	1241361	Discharge pressure regulating valve	吐出圧力調整弁	3P074558-1		1	Refer to Page42
B3-5		1266276	Flange(convex)	吐出管フランジ (凸)	4P065933-1		1	
B3-6	B	292011	Gauge joint(with check valve)	逆止弁付ゲージ接手	2PF00177-1	VCG2DA	1	
B4		1549685	Liquid receiver ass'y	受液器 A S S Y	2P117335-1		1	
B4-1		1266283	Liquid receiver	受液器レシーバ	4P081428-1	φ90×t1.5	1	
B4-2		0137856	Flare nut	フレアナット	4SK23011-4	FNS4 φ12.7	1	
B4-3	A	1498035	Fusible plug	溶栓	3SA27103-1		1	
B4-4		0299134	Filter	フィルタ	3SA26004-2		1	
B4-5	A	0944566	NEV type solenoid valve body	NEV型電磁弁本体	R3305118-1	NEV-803DXF, LSV	1	
B4-6	A	0955287	Solenoid valve coil	電磁弁コイル	3P010453-1		1	
B5			Liquid pipe ass'y	液配管 A S S Y	3P065985-1		1	
B5-1		0137856	Flare nut	フレアナット	4SK23011-4	FNS4 φ12.7	1	
B5-2	A	0622107	Liquid moisture indicator	モイスタチャーインジケーター	3PA51270-3	SGN12S	1	
B6			Injection tube ass'y	インジェクション管組立品	3P093305-1		1	
B6-1		0085296	Strainer	ストレーナ (100メッシュ)	R4697892		1	
B7a		1557275	Motor operated valve ass'y	電動弁 A S S Y	2P133805-2		1	
B7-1		1505748	Filter	フィルタ	3P011071-1		1	
B7-2	C	1490846	Strainer	ストレーナ	4P051958-1		1	
B7-3	A	1256495	Electronic expansion valve body ass'y	電子膨張弁本体組立品	2SA50010-2-KU		1	EV Refer to Page42
B7-4	A	0944566	NEV type solenoid valve body	NEV型電磁弁本体	R3305118-1	NEV-803DXF	3	DSV, HSV, BSV Refer to Page42
B7-5	A	1266290	Solenoid valve coil	電磁弁コイル	3P010453-2		3	DSV, HSV, BSV Refer to Page42
B7b			ISV,ESV pipe ass'y	ISV・ESV配管組立品(標準・P&O)	2P148527-1		1	
B7-5	A	1266290	Solenoid valve coil	電磁弁コイル	3P010453-2		2	ESV, ISV Refer to Page42
B7-6	A	0088738	Nev type solenoid valve body	NEV型電磁弁本体	R3305099-1-KI	NEV-202DXF	2	ESV,ISV Refer to Page42
B7-7		0964166	Strainer	ストレーナ	4P012568-1		1	
B8		1496781	Suction pipe ass'y(inside)	吸入配管 A S S Y (庫内)	3P071569-2		1	
B8-1	A	1254538	Suction modulating valve ass'y	吸入比例弁 A S S Y	2P078385-1		1	SMV Refer to Page42
B8-1-1		1270376	Upper cover, suction modulating valve	吸入比例弁カバー上	2P078385-1-KA		1	
B8-1-2		1496914	Clamp, suction modulating valve	吸入比例弁クランプ	2P078385-1-KI		1	
B8-1-3		1270390	Coil, suction modulating valve	吸入比例弁コイル	2P078385-1-KU		1	
B8-1-4		1270408	Body, suction modulating valve	吸入比例弁本体	2P078385-1-KE		1	
B8-1-5		1270415	Cover band, suction modulating valve	吸入比例弁カバーバンド	2P078385-1-KO		1	

NO. 符号	INDEX	PARTS NO. 部品番号	PARTS NAME	部品名称	DWG. NO. 図面番号	TYPE SPECIFICATION 形式 仕様	QTY/UNIT 1台当たりの 所要数	REMARKS 備考
B9			Suction pipe ass'y(outside)	吸入配管 A S S Y (庫外)	2P143309-1		1	
B9-1-1	B	1178867	Valve core	バルブコア	3P048907-1-KI		2	
B9-1-2	B		Service valve body	本体	3P048907-1-KA		2	
B9-1-3	B	1175914	Service valve cap	キャップ	3P048907-1-KU		2	
B9-2		1266315	Square flange	角フランジ	4PA61542-1		1	
B10	A	1241385	Drier ass'y	ドライヤ A S S Y	3P069859-1		1	
B11	A	0983321	Sensor, discharge pipe temperature(DCHS)	吐出管用センサ (D C H S)	3SA48009-10		1	Refer to Page44
B12	A	0798321	Sensor, ambient air temperature(AMBS)	外気温度センサ (A M B S)	3PA61769-6	ST9503-6(NIL)	1	Refer to Page44
B13	A	0983338	Sensor, comp suction pipe temperature(SGS)	圧縮機吸込配管温度用センサ (S G S)	3PA61769-9	ST9503-9(white)	1	Refer to Page44
B14		1266322	Cable(compressor)	ケーブル (圧縮機)	3P063458-1		1	
B15		1587942	Low pressure tranducer	低圧圧力センサ	3P141601-1	NSK-BCO10F-070	1	Refer to Page43
B16		1587959	High pressure tranducer	高圧圧力センサ	3P141602-1	NSK-BCO30F-070	1	Refer to Page43
B19	A	1241378	High pressure switch	高圧圧力開閉器 ACB-KB15	3P071506-1		1	
B20		1381430	Motor operated valve coil	電動弁コイル	2P010454-2		1	EV Refer to Page42
B21		1605244	Thermister fixing plate, Resin	サーミスタ固定具 (樹脂)	3P124175-1		1	
B22		1605453	Thermostat cover	サーモカバー (樹脂用)	4P144439-1		1	
B23		0423968	Mounting spring,thermistor	サーミスタ取付バネ	4PA38890-1		3	
B24	A	0132192	Flange packing, compressor discharge	圧縮機吐出側フランジパッキン	4SK20053-4		1	
B25	A	0395032	Flange packing, compressor suction	圧縮機吸入側フランジパッキン	R4221042-1		1	
B26		1267147	Thermal insulation tube	断熱筒 (吸入弁庫外側)	4P073602-1		1	



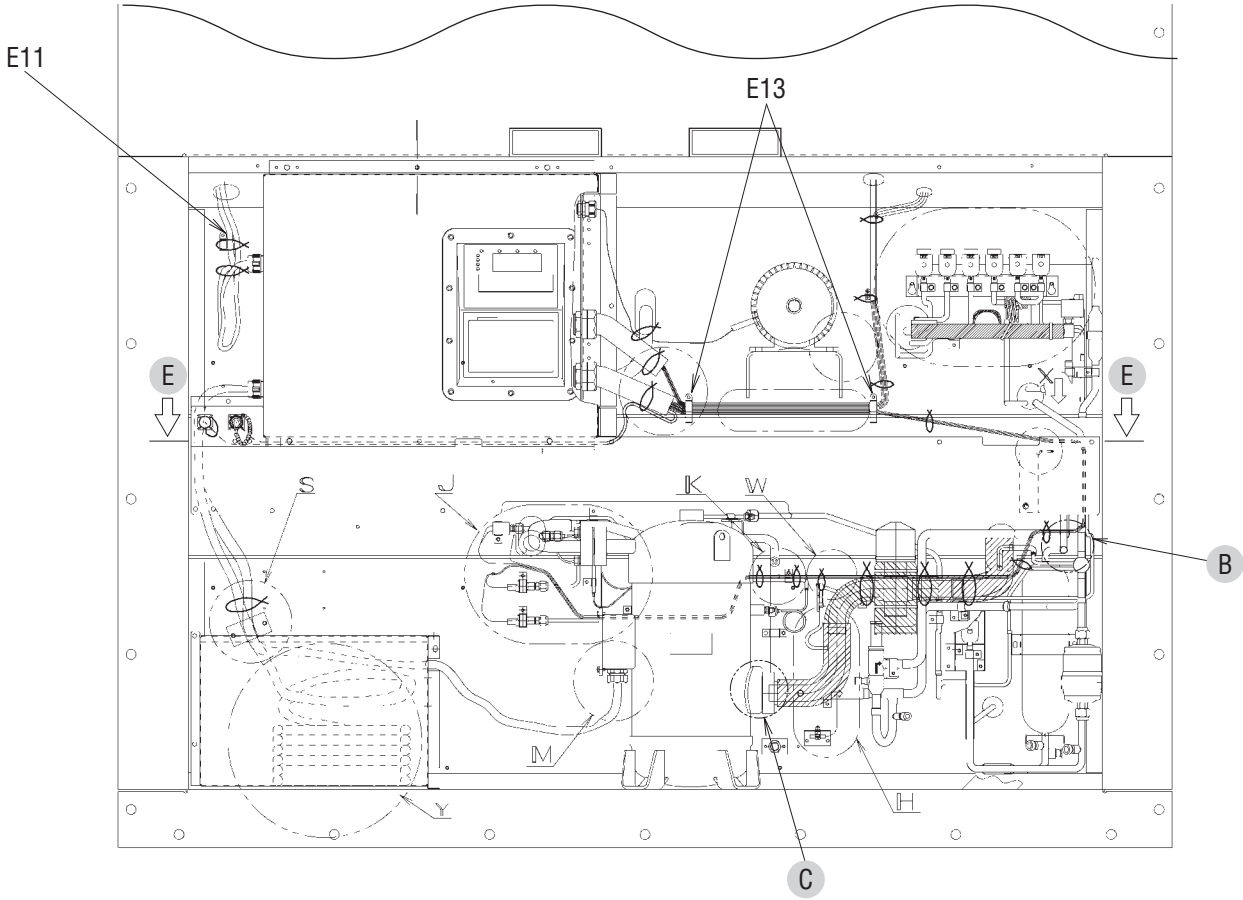
NO. 符号	INDEX	PARTS NO. 部品番号	PARTS NAME	部品名称	DWG. NO. 図面番号	TYPE SPECIFICATION 形式 仕様	QTY/UNIT 1台当たりの 所要数	REMARKS 備考
C1	A	0955340	Three phase AC fan motor	三相交流ファン電動機	3PA07524-5	SPRK91A-42	2	Cable length 3270
C2	B	0777519	Fan Brake(inside)	ブロペラファン (庫内側)	P32P11F		2	
C3		1410958	Center stay	中央ステー	3P094853-1		1	
C4		1266360	Side stay	サイドステー	3P061281-1	t2.5	1	
C5		1266377	Side stay(2)	サイドステー (2)	3P061282-1	t2.5	1	
C6		1410965	Rear stay	背面ステー	3P094854-1		4	
C7		1266391	Casing frame,evaporator(left)	蒸発器枠 (1)	2P071765-1		1	
C8		1266409	Casing frame,evaporator(right)	蒸発器枠 (2)	2P071765-2		1	
C9		1410509	Fan guide fixing plate	ファンガイド固定板	3P083180-1		1	
C12		1605369	Fan guide ass'y	ファンガイド組立品 (標準・樹脂製サーミスタ固定具)	3P153482-2		1	
C13		1565199	Fan motor stand LEG(1)	ファン電動機台(脚) ASSY (1)	3P144888-1		4	
C14		1409477	Rear plate(lower)	裏板(下) USDA, パッフルプレート穴	2P094960-1		1	
C15		1266555	Air reflection plate	風向板	4P055257-1		1	
C16		1380817	Inspection door(supply sensor)	点検蓋(サブライセンサ)	4P094961-1		1	
C17		1266478	Rear plate(upper)	裏板(上) 標準	2P080871-1		1	
C18		1266485	Partition plate (drain outlet)	仕切板(ドレン出口)	4P011317-1		1	
C19		1135978	Reinforce plate, fan motor	補強板(ファン電動機台)	4P011316-1		4	
C21		1135125	Hinge	蝶番	3P043374-1		3	
C22		1266524	Support plate	支柱補強柱	4P061342-1		1	
C23		1605466	Mounting plate	サブライセンサ取付板	4P144433-1		1	
C24	A	0798299	Sensor(SS)	センサー (SS)	3PA61769-3	ST9503-3(green)	1	Refer to Page44
C25	A	0798770	Sensor(DSS)	センサー (DSS)	3PA61769-8	ST9503-8(green, red)	1	Refer to Page44
C26	A	0798275	Sensor(RS)	センサー (RS)	3PA61769-1	ST9503-1(blue)	1	Refer to Page44
C27	A	0798732	Sensor(DRS)	センサー (DRS)	3PA61769-7	ST9503-7(blue,red)	1	Refer to Page44
C28		860015	Universal nut	自在ナット	R4713188-1		18	
C29		860030S	Speed bolt	スピードボルト (M6)	4P048680-2	M6X29(S)	18	
C30		860005	Washer, speed bolt	スピードボルト用座金	R4713334		19	
C31		840002	Drop out prevention washer	脱落防止座金	R4718607-6		1	
C32		388339	Fixture	固定具	4PA11782-1		4	
E9		0118273	Resin clamp	樹脂バンド	NE41015-2	MILK WHITE	3	
E57		1267091	Wiring protection bush	配線保護ブッシュ	4P023920-1		2	
B21		1605244	Thermister fixing plate, Resin	サーミスタ固定具(樹脂)	3P124175-1		2	



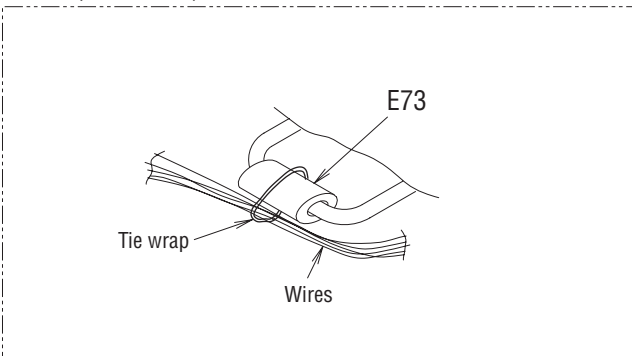
NO. 符号	INDEX	PARTS NO. 部品番号	PARTS NAME	部品名称	DWG. NO. 図面番号	TYPE SPECIFICATION 形式 仕様	QTY/UNIT 1台当たりの 所要数	REMARKS 備考
D1		1562789	Evaporator		2P089487-1	CRB-LXE10E5	1	
D2		1564677	Ass'y for pipe of drain pan	ドレンパン配管 A s s y	2P122137-2		1	
D3		1612583	Heat exchanger ass'y with insulation	熱交換器防露筒組立品(標準・P&O)	3P143786-2		1	
D3-1			Double tube heat EXCH. ass'y	二重管式熱交換器 A s s y	2P143779-2		1	
D3-2		1549762	Gas pipe(1)	ガス配管 (1) 防露筒	3P114518-1		2	
D3-3		1549779	Liquid pipe(1)	液配管 (1) 防露筒	3P114518-2		1	
D3-4		1549786	Liquid pipe(2)	液配管 (2) 防露筒	3P114518-3		1	
D3-5		1380918	Thermal insulation tube	断熱筒 (熱交外管)	4P103439-1		1	
D3-6		1380925	Thermal insulation tube	断熱筒 (熱交外管)	4P103439-2		1	
D3-7		1380932	Thermal insulation tube	断熱筒 (熱交外管)	4P103439-3		1	
D3-8		1380949	Thermal insulation tube	断熱筒 (熱交外管)	4P103439-4		1	
D3-9		1549971	Gas pipe(3)	ガス配管 (3) 防露筒	3P114518-4		1	
D3-10		1549988	Liquid pipe(3)	液配管 (3) 防露筒	4P110520-2		2	
D4	A	1562828	Senser(EIS)	センサー (E I S)	3P012118-2		1	Refer to Page44
D5	A	1562835	Senser(EOS)	センサー (E O S)	3PA61769-15		1	Refer to Page44
D6		1266308	Filter	フィルタ	3P032328-1		1	
D7		0423968	Mounting spring,thermistor	サーミスタ取付バネ	4PA38890-1		3	
E30		537320	Hose band	ホースバンド	R4716528-3		1	
E60		1267123	Thermal insulation tube piping	断熱筒配管緩衝材	4P011309-1		2	
E63		1267154	Insulation tube evaporater header	蒸発器ヘッドー防露筒	4P073525-1		1	

• When ordering the parts whose No. are not shown in the PARTS NO. column, be sure to describe DWG. NO..
 • 部品番号欄が空白になっている部品は、図面番号で、指示願います。

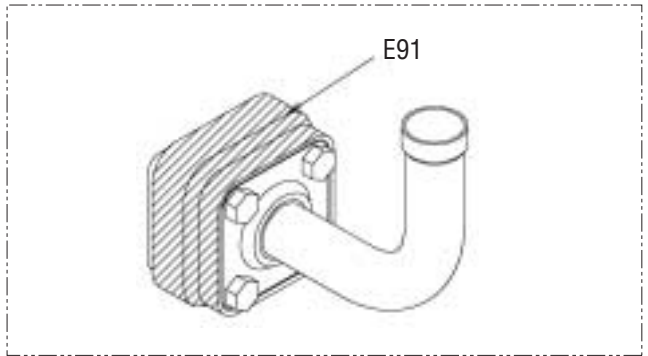
Other parts(Pipe clamp, sealing and insulation material etc.)
 その他部品 (配管固定具、シール材、防熱材等)



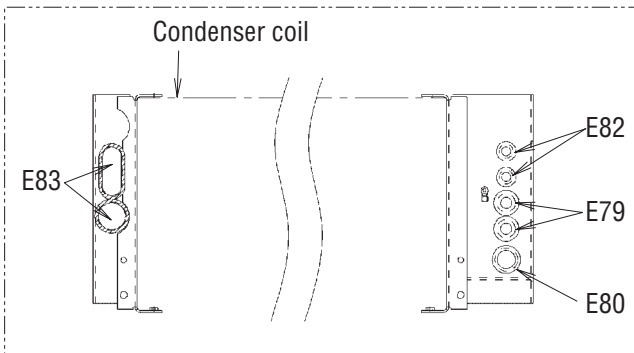
B詳細(Detail of B)



C詳細(Detail of C)



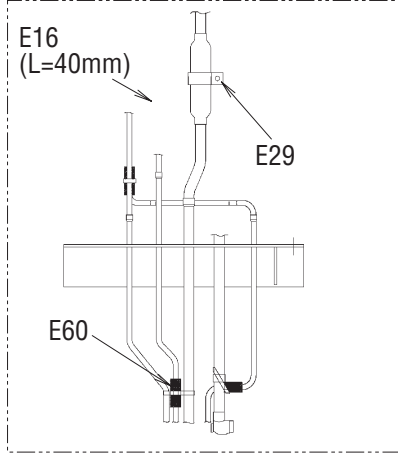
E断面(Section of E)



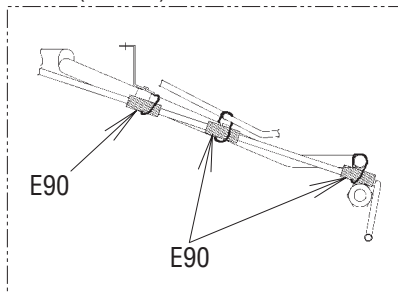
※(L = XX mm) indicates the length of cushion rubber E35. (Cut to suit pipe size.)

※(L = XX mm)と表記のものは、緩衝ゴム(E35)の長さです。(配管のサイズに合わせて切って使用ください。)

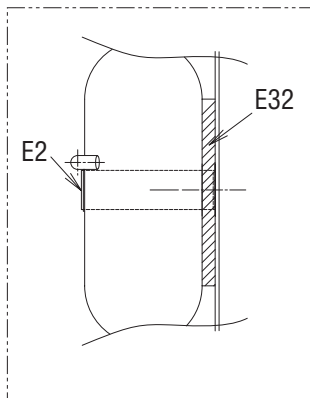
矢視A/B (View A/B)



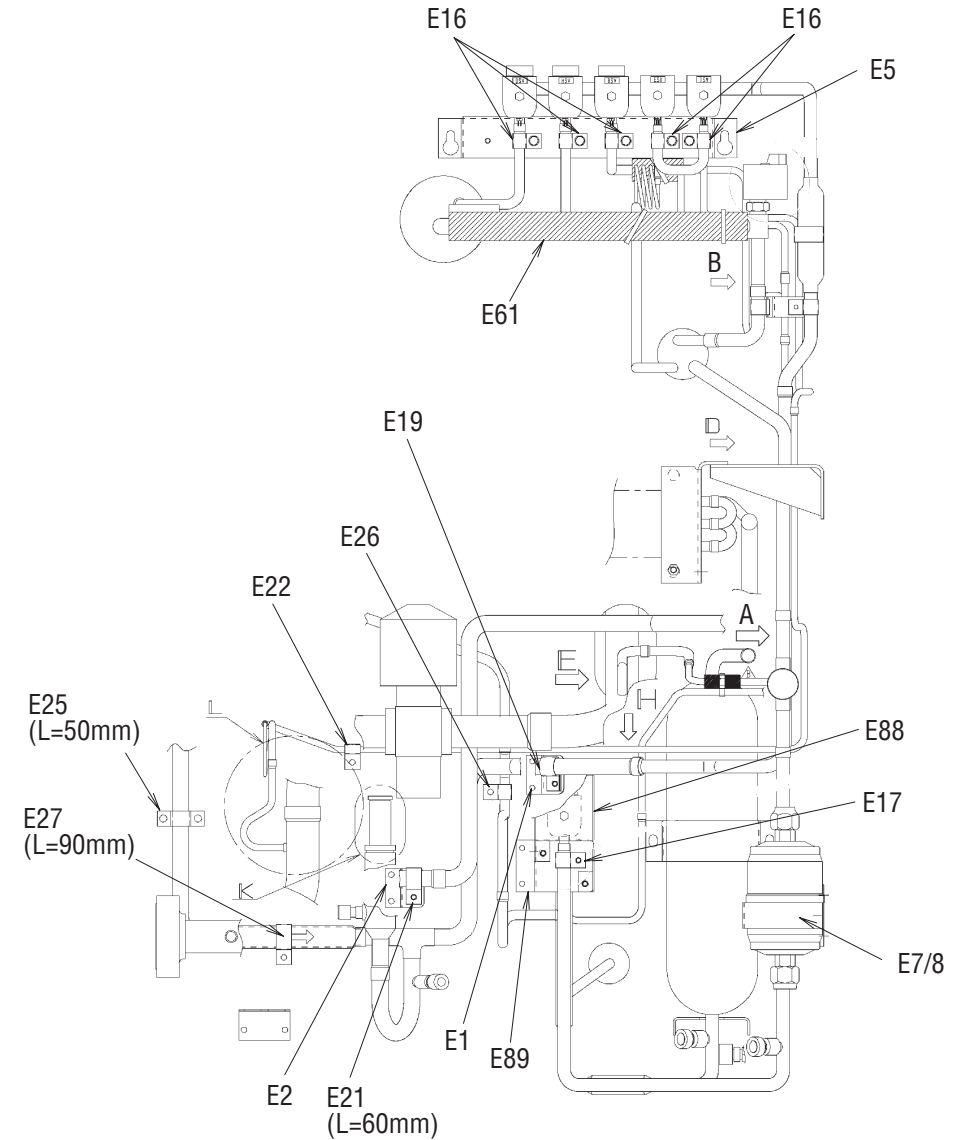
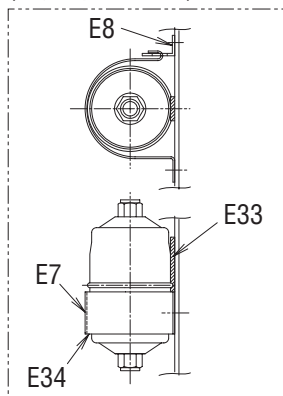
矢視D (View D)



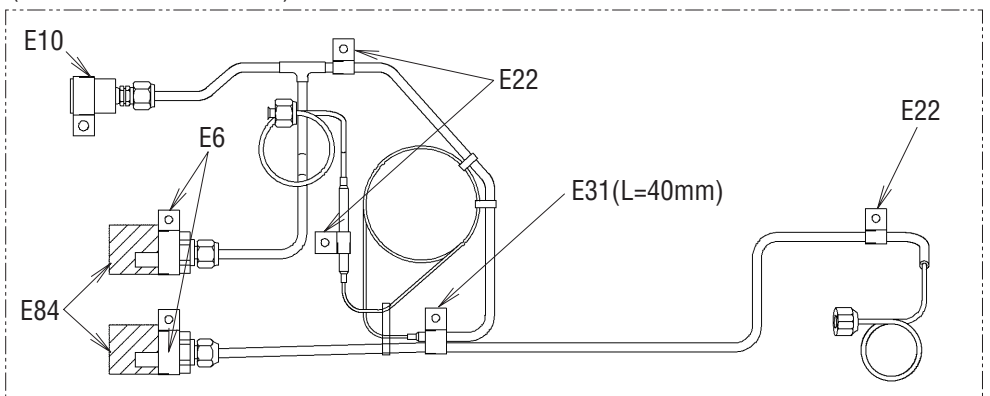
受液機器部詳細 (Receive part detail)



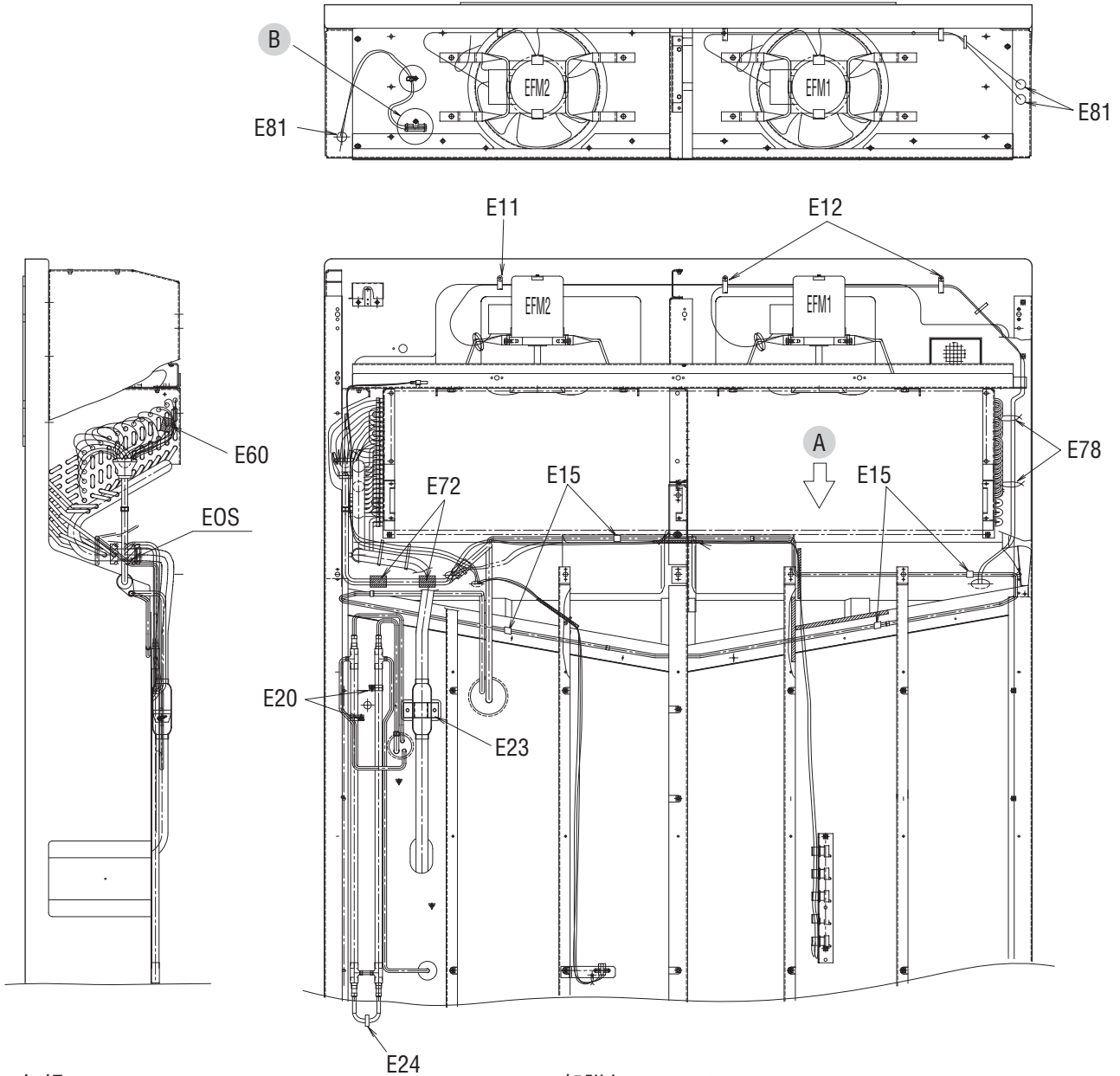
ドライヤー部詳細 (Dryer part detail)



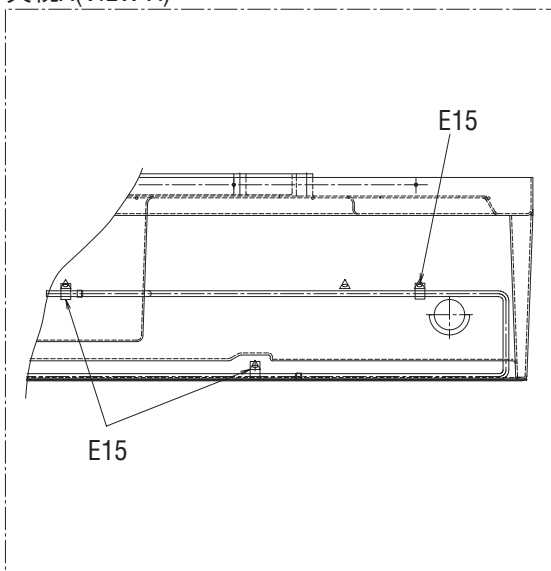
圧力センサー配管部詳細 (Pressure transducer detail)



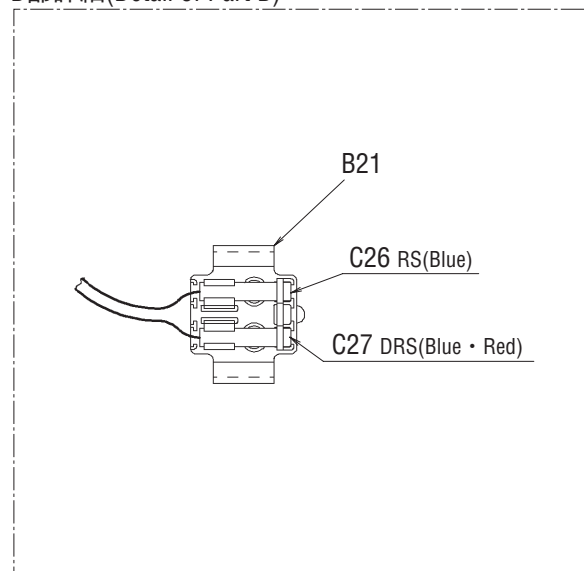
Other parts(Pipe clamp, sealing and insulation material etc.)
 その他部品 (配管固定具、シール材、防熱材等)

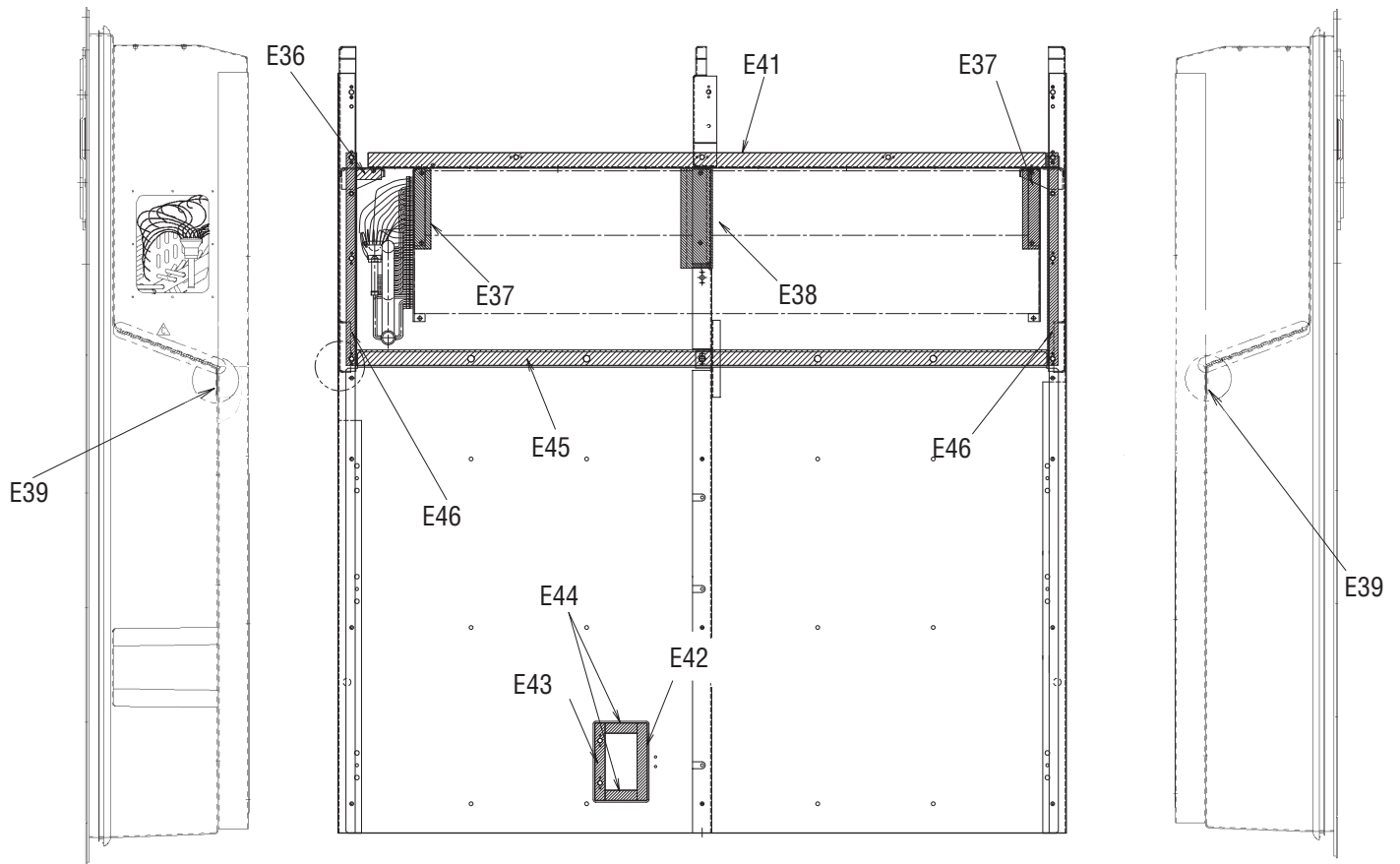
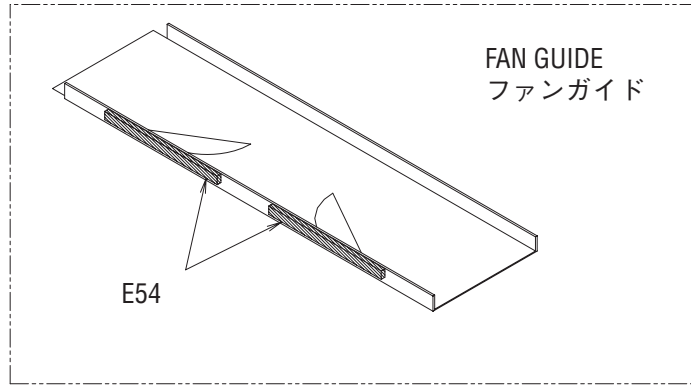


矢視A(VIEW A)

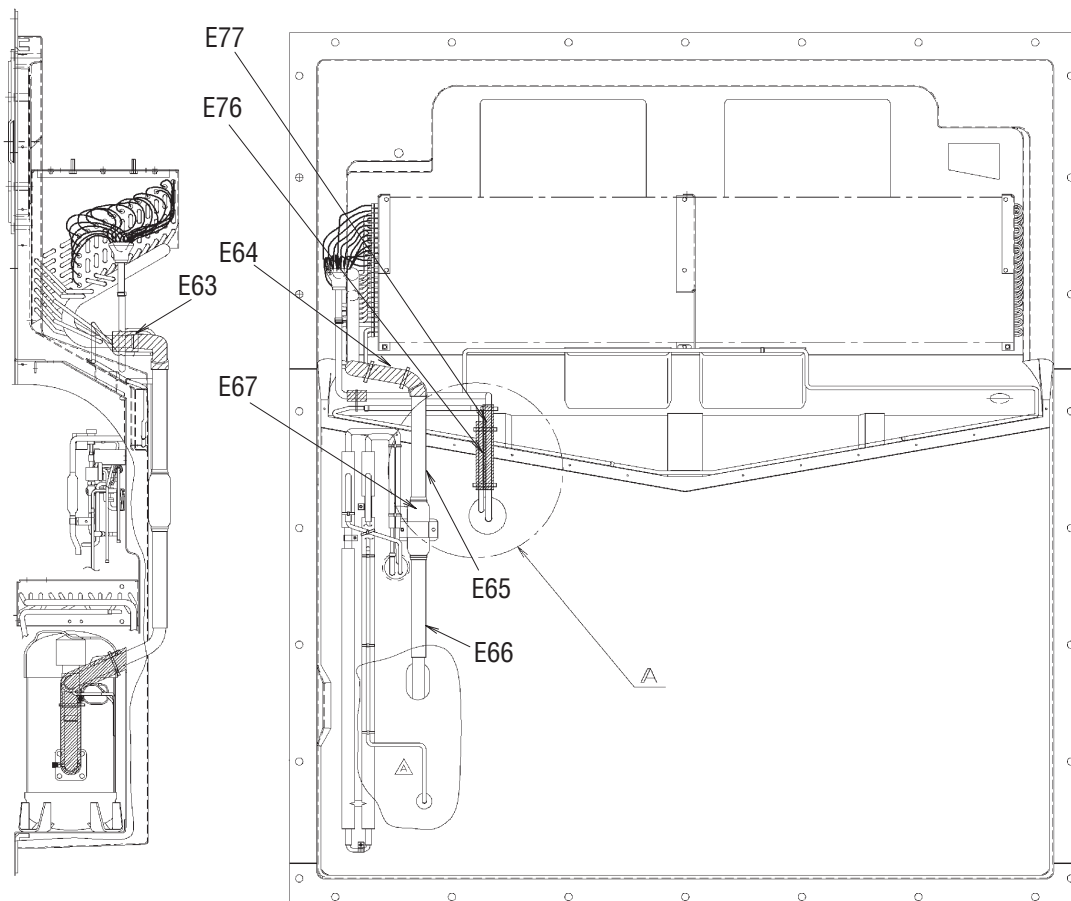
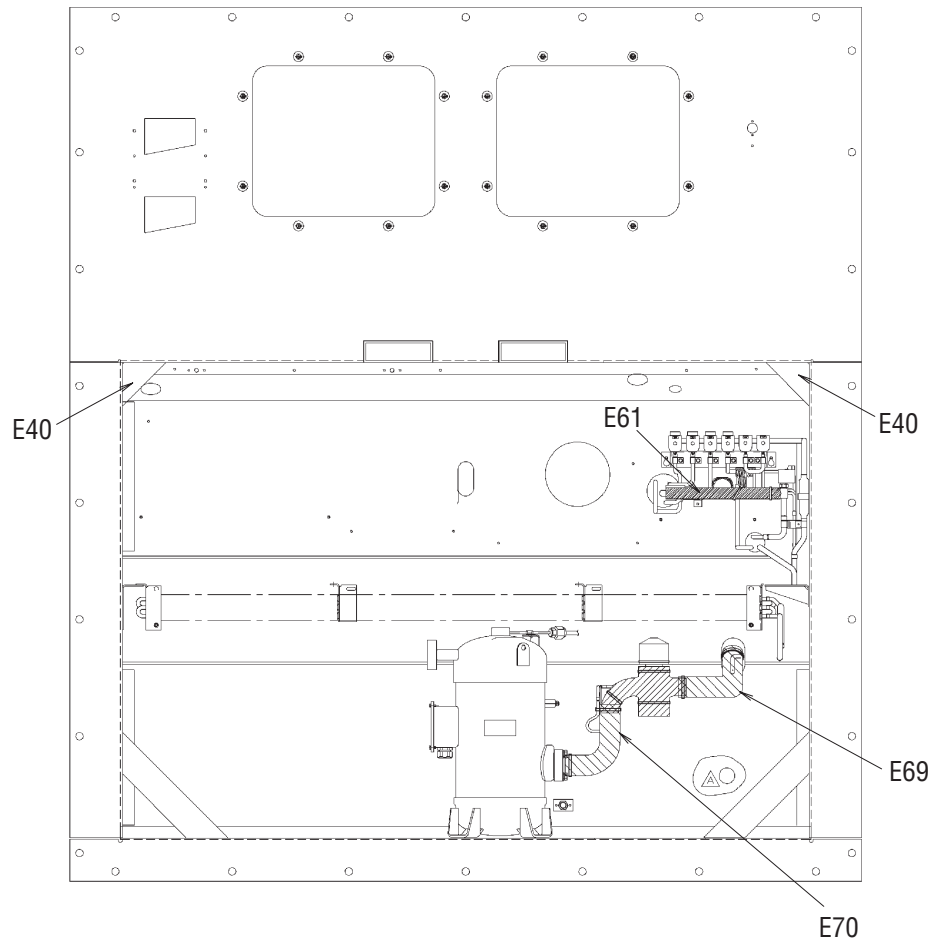


B部詳細(Detail of Part B)





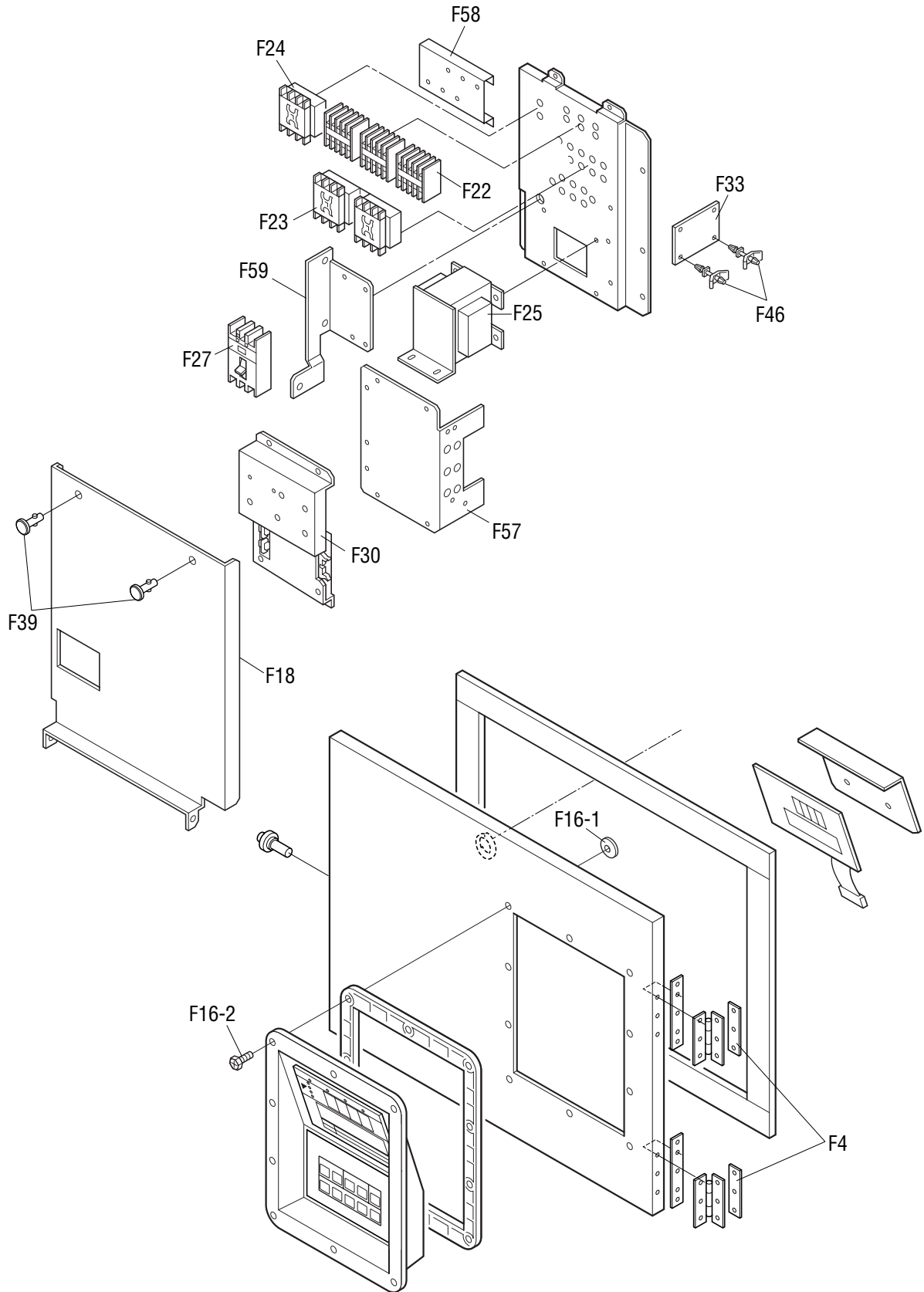
Other parts(Pipe clamp, sealing and insulation material etc.)
その他部品 (配管固定具、シール材、防熱材等)

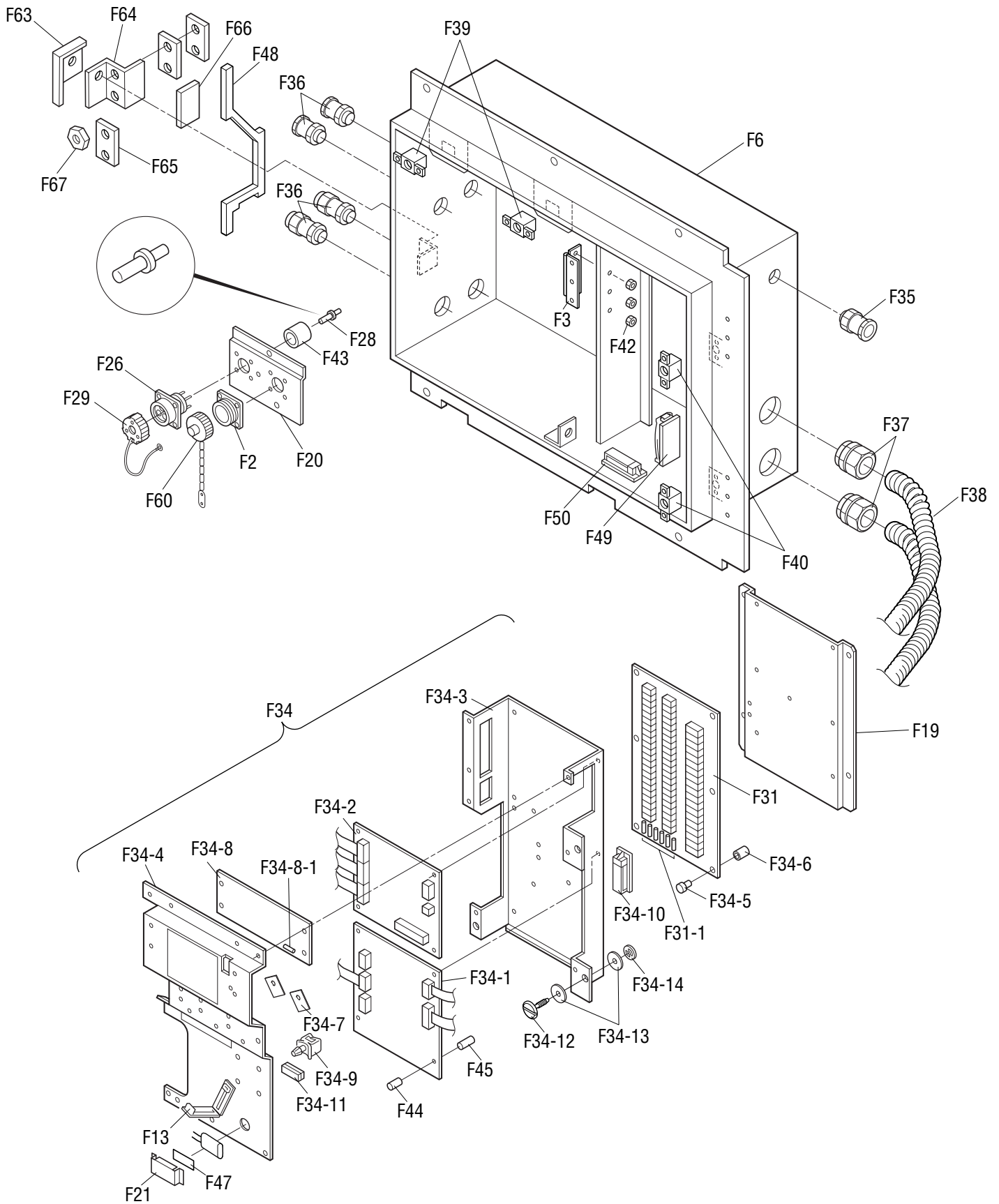


NO. 符号	INDEX	PARTS NO. 部品番号	PARTS NAME	部品名称	DWG. NO. 図面番号	TYPE SPECIFICATION 形式 仕様	QTY/UNIT 1台当たりの 所要数	REFER PAGE 参照ページ
E1		1485938	Mounting plate	吐出配管取付板 (2)	4P117351-1		1	Page21
E2		1266702	Fixture plate, receiver	レシーバー固定具	4P011318-2	t1.5	1	Page21
E4		1612590	Pipe fixing plate	配管取付板組立品	4P148503-1		1	Page21
E5		1605477	Mounting plate	電磁弁取付板	4P148770-1		1	Page21
E6		1592425	Tube clamp	管止め金	NE31016-58		2	Page21
E7		1266764	Fitting band, dryer	ドライヤー取付バンド	4PA51194-1		1	Page21
E8		1266771	Set plate, dryer	取付板 (ドライヤー)	4P076788-1	t2.0	1	Page21
E9		0118273	Resin clamp	樹脂バンド	NE41015-2	MILK WHITE	3	
E10		1222764	Resin clamp	樹脂バンド	NE41015-9	MILK WHITE	1	Page21
E11		0944528	Resin clamp	樹脂バンド	NE41015-7	MILK WHITE	2	Page20,22
E12		0142492	Resin clamp	樹脂バンド	NE41015-10	MILK WHITE	2	Page22
E13		1266788	Resin clamp	樹脂バンド	NE41015-12	MILK WHITE	6	Page20
E15		0782775	Tube clamp	管止め金	NE31016-51		5	Page22
E16		1584215	Nylon coating tube clamp	ナイロンコーティング管止め金	4P143802-51		5	Page21
E17		1584208	Nylon coating tube clamp	ナイロンコーティング管止め金	4P143802-52		1	Page21
E19		1584222	Nylon coating tube clamp	ナイロンコーティング管止め金	4P143802-54		1	Page21
E20		1386992	Double tube heat EXCH. Tube clamp	二重管熱交換管止め金	4P103281-56		2	Page22
E21		0016290	Tube clamp	管止め金	NE31016-56		1	Page21
E22		1584239	Nylon coating tube holder	ナイロンコーティング管止め金	4P143802-71		4	Page21
E23		1266827	Fixing plate, filter	フィルタ固定具	4P071794-1	t1.5	1	Page22
E24		1386985	Double tube heat EXCH. Tube clamp	二重管熱交換管止め金	4P103281-51		1	Page22
E25		1266841	Tube clamp	管止め金 (2)	4P005817-2		1	Page21
E26		1584215	Nylon coating tube clamp	ナイロンコーティング管止め金	4P143802-51		1	Page21
E27		1266858	Tube clamp	管止め金	NE31016-59		1	Page21
E29		1584246	Nylon coating tube clamp	ナイロンコーティング管止め金	4P143802-59		1	Page21
E30		537320	Hose band	ホースバンド	R4716528-3		1	Page18
E31		1380970	Hot gas tube clamp	ホットガス管止め金	4PA43040-1		1	Page21
E32		1266889	Cushion rubber, pipe clamp	緩衝ゴム (管止用)	4P064896-1	t1.0	1	Page21
E33		1266896	Seal packing	シールパッキン	4P011314-1		1	Page21
E34		1270446	Dryer cushion rubber	ドライヤー緩衝ゴム	4PA53083-2		1	Page21
E35		1584253	Cushion rubber	緩衝ゴム	NE41013-3-300		1	Page21
E36		1386947	Sealing material	蒸発器受枠 (1) シール材	4P090149-1		1	Page23
E37		1266935	Packing(for evaporator)	パッキン (蒸発器)	4P063465-1		2	Page23
E38		1266942	Packing(for evaporator)	パッキン (蒸発器)	4P063465-2		1	Page23
E39		1605422	Side stay packing	サイドステーパッキン	4P095033-2		2	Page23
E40		1177369	Cushion rubber	仕切用ゴム	4P026657-1	t2.0	2	Page24
E41		1386954	Sealing material	ファンガイドパッキン	3P090183-1		1	Page23
E42		1266973	Sealing material(patch plate2)	シール材 (当板2)	4P068964-1	t5.0	1	Page23
E43		1381043	Sealing material(patch plate3)	シール材 (当板3)	4P095038-1		1	Page23
E44		1266997	Sealing material(patch plate1)	シール材 (当板1)	4P068968-1	t5.0	2	Page23

Other parts(Pipe clamp, sealing and insulation material etc.)
その他部品 (配管固定具、シール材、防熱材等)

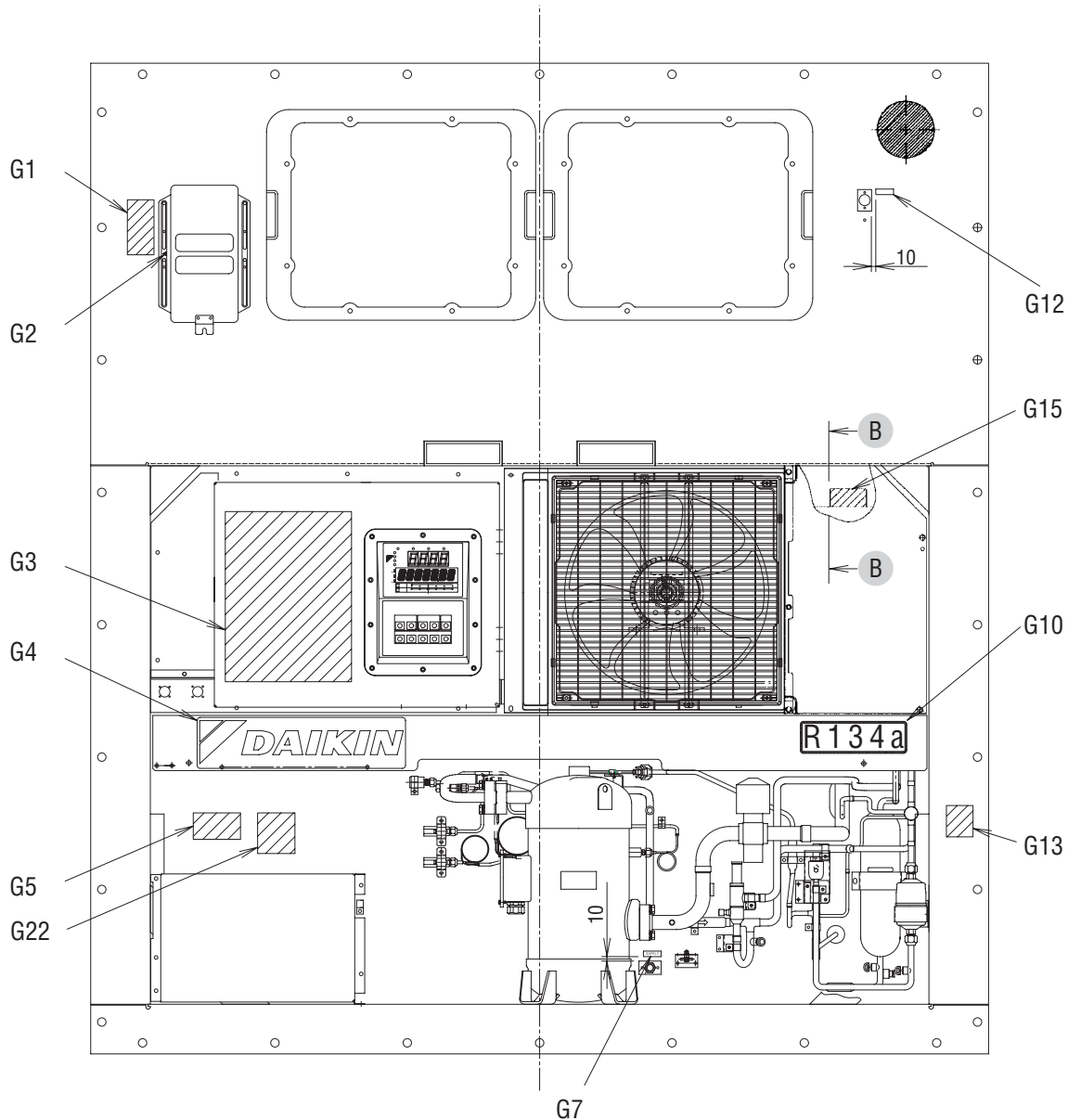
NO. 符号	INDEX	PARTS NO. 部品番号	PARTS NAME 部品名称	DWG. NO. 図面番号	TYPE SPECIFICATION 形式 仕様	QTY/UNIT 1台当たりの 所要数	REFER PAGE 参照ページ	
E45		1267008	Sealing packing	シールパッキン	3P011293-1	1	Page23	
E46		1267015	Packing(side stay)	パッキン (サイドステー)	4P074127-1	BLACK	2	Page23
E54		1267060	Packing for prevention of air bypass	バイパス防止用パッキン	4P011733-1		2	Page23
E55		1267077	Packing for prevention of vibration	C A 前板ビビリ防止パッキン	4P050050-1		2	Page10
E57		1267091	Wiring protection bush	配線保護ブッシュ	4P023920-1	BLACK	2	Page16
E60		1267123	Thermal insulation tube piping	断熱筒配管緩衝材	4P011309-1		2	Page21,22
E61		1612608	EV outlet pipe	膨張弁出口配管防露筒 (標準)	4P148629-2		1	Page24
E63		1267154	Insulation tube evaporater header	蒸発器ヘッダー防露筒	4P073525-1		1	Page24
E64		1267161	Cushion material suction pipe(1)	吸入配管緩衝材 (1)	3P073468-1		1	Page24
E65		1267178	Cushion material suction pipe(2)	吸入配管緩衝材 (2)	3P073468-2		1	Page24
E66		1267224	Cushion material suction pipe(3)	吸入配管緩衝材 (3)	3P073468-3		1	Page24
E67		1584378	Suction pipe	吸入配管断熱材	4P140007-1		1	Page24
E69		1267255	Thermal insulation tube	断熱筒 (吸入弁庫外側)	4P081186-1		1	Page24
E70		1267262	Thermal insulation tube	断熱筒 (圧縮機根元?吸入弁)	4P081187-1		1	Page24
E71		1267279	Thermal insulation tube	断熱筒配管緩衝材	4P011309-2		1	
E72		1267286	Thermal insulation tube	断熱筒配管緩衝材	4P011309-3		1	Page22
E73		1267293	Thermal insulation tube	断熱筒配管緩衝材	4P011309-4		2	Page20
E76		1267325	Thermal insulation tube(drain outlet)	断熱筒 (ドレン入口管防露筒)	4P067126-1		1	Page24
E77		1485921	Thermal insulation tube	熱交入口管防露筒	4P117089-1		1	Page24
E78		1278921	Heat protection tie wrap	耐熱用タイラップ	4SA90202-1		2	Page22
E79		0024640	Rubber bush	ゴムブッシュ	R3713279-3		2	Page20
E81		0024640	Rubber bush	ゴムブッシュ	R3713279-3		3	Page22
E80		1267356	Rubber bush	ゴムブッシュ	R3713279-4		1	Page20
E82		1267370	Rubber bush	ゴムブッシュ	R3713279-2		2	Page20
E83		1267387	U-packing	UP字形パッキン	NA40014-4-500	L=500	1	Page20
E84	B	1605509	Heat shrinkable tube	圧力センサ熱収縮チューブ	4P151322-1		2	Page21
E86	B	1270453	Heat shrinkable tube	熱収縮チューブ	4P075241-1		1	
E87	B	1497070	Thermal insulation tape, no-dry	不乾性形断熱テープ	3SA90101-3-KA		3	
E88		1494925	LSV cover	液電磁弁カバー	4P093386-1		1	Page21
E89		1270484	Mounting plate, solenoid valve	取付板	4P082208-1		1	Page21
E90		1381012	Protection rubber	保護ゴム	4PA43128-1		7	Page21
E91		1448388	Suction flange	吸入フランジシール材	4P083248-1		1	Page20



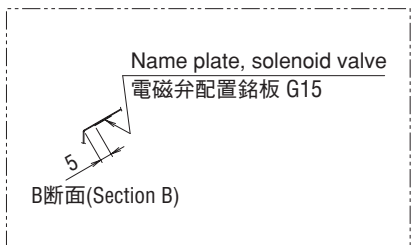


NO. 符号	INDEX	PARTS NO. 部品番号	PARTS NAME 部品名称	DWG. NO. 図面番号	TYPE SPECIFICATION 形式 仕様	QTY/UNIT 1台当たりの 所要数	REMARKS 備考
F2	B	1549849	Wire harness ass'y ワイヤハーネスASSY (モニタリングレセプタクルケーブル)	4P121213-1-KA		1	
F3		1136407	Hinge(recorder/box cover) 平蝶番 (レコーダボックス蓋)	4P021346-1		1	
F4		1136414	Patch plate nut 当板ナット	4P044898-2		2	
F6		1612615	C.BOX welding ass'y C. BOX溶接組立品	2P085110-4		1	
F7		1612622	C-BOX cover ass'y コントロールボックス蓋組立品	2P147871-5		1	Refer to Page40
F7-1	C	1136407	Hinge(recorder/box cover) 平蝶番 (レコーダボックス蓋)	4P021346-1		2	
F7-2		1136414	Patch plate nut 当板ナット	4P044898-2		2	
F7-3		0907093	Roller, quick lock lever ワンタッチ金具用ローラ	4PA51277-1		1	
F7-4		1605198	Control box cover ass'y コントロールボックス蓋溶接組立品	3P085038-6		1	
F7-5		1267457	Operation display cover 操作表示カバー	3P078251-1	t1.0	1	
F7-6	A	1010815	Display board 表示基板	2P010368-2		1	
F7-7		1381081	Rubber gasket ゴムガスケット (C. BOX蓋用パッキン)	4P085198-1		1	Refer to Page40
F7-8	A	1295553	Control panel(with sheet key) コントロールパネル(シートキー付)	3P085319-1		1	
F7-9		1128949	Packing パッキン (樹脂パネル)	3P030317-1		1	
F13		1136539	Clamp クランプ金具	4P015574-2		1	
F16-1		0907062	Seal washer シール座金 (ボンテッド座金)	4PA21941-5		10	
F16-2		1267488	Pan head machine screw アプセット小ネジ	4P067677-1	M5×16	10	
F17		1387197	Set plate(1) 機器取付板 (1)	2P095432-1		1	
F18		1267503	Blind plate(2) 機器取付板 (2)	2P078296-1	t1.2	1	
F19		1549870	Mounting plate 端子台基板取付板	3P092019-1		1	
F20		1612639	PC port fixing plate パソコンポート固定板	3P147872-1		1	
F21		1241138	Fixing plate, battery 固定板 (電池)	4P010920-1		1	
F22	A	1198931	Magnetic contactor(for Fans) 電磁接触器 (ファン用)	3P055568-1	24V PAK-6J31C	3	EFH, EFL, CFC
F23	A	1241493	Magnetic contactor(Phase correction contactor) 相順切換電磁接触器 (PCC)	3P071508-3	24V RSK-35J	1	PCC1, 2
F24	A	1198917	Magnetic contactor(Compressor) 電磁接触器 (圧縮機)	3P055566-1	24V PAK35J-S536	1	CC
F25		1562796	Low frequency transformer 低周波変圧器	3P139293-1		1	
F26	C	0991531	PC port connector パソコンポートコネクタ	3P010803-1		1	
F27	A	1381120	Earth leakage circuit breaker 漏電遮断器	3P093326-1		1	MF1
F28	C	1141144	Contact, receptacle コンタクタ、レセプタクル用	3P010806-1	HD10	3	
F29		1267541	Cover ass'y, PC port パソコンポートカバー組立品	3P010743-1		1	
F30	A	0954633	PT/CT board PT/CTボード	2P010906-3		1	
F31	A	1256116	Terminal strip boaed 端子台基板	2P078284-1		1	
F31-1	A	0030652	Fuse, controller 制御用ヒューズ	4SA42006-4	250V 10A	6	
F33	A	0329679	Reverse phase protector 逆相保護装置 (RPP)	3SA42153-1	346-440V	1	
F34	A	1562804	Controller assemblies コントローラ組立品	3P065573-17		1	
F34-1	A	1562811	PCB ass'y プリント基板ASSY	2P065387-15		1	
F34-2	A	0954594	I/O board I/Oボード	2P010367-1		1	
F34-3		1267558	Bottom plate, contoller コントローラ底板	2P049529-2	t1.2	1	
F34-4	B	1295584	Controller cover 蓋 (コントローラ)	2P085424-1	t1.2	1	
F34-5		1099940	Support bushing, PCB プリント基板サポートブッシュ	MI49531-11		14	

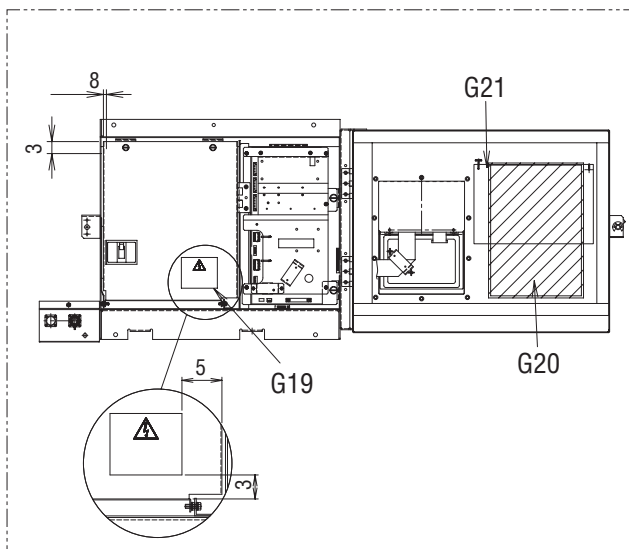
NO. 符号	INDEX	PARTS NO. 部品番号	PARTS NAME	部品名称	DWG. NO. 図面番号	TYPE SPECIFICATION 形式 仕様	QTY/UNIT 1台当たりの 所要数	REMARKS 備考
F34-6		1099957	Support color, PCB	プリント基板サポートカラー	MI49531-13		14	
F34-7		1267572	Rubber transistor	放熱用ゴムトランジスタ	4P005330-1		2	
F34-8	A	1250783	PC board for suction modulating valve	プリント基板A S S Y (吸入制御弁用)	3P065441-1	EC0058	1	
F34-8-1		670223	Fuse, controller	制御用ヒューズ	4SA42006-3	250V 5A	1	
F34-9		1267596	Locking wire saddle	ロッキングワイヤサドル	4P015570-2	LWS	3	
F34-10		1267604	Flat cable clamp	フラットケーブルクランプスナップタイプ	4P015573-1		1	
F34-12		1267611	Speed bolt	スピードボルト (M6)	4P048680-3	M6X20(S)	2	
F34-13		860005	Washer, speed bolt	スピードボルト用座金	R4713334		4	
F34-14		840002	Drop out prevention washer	脱落防止座金	R4718607-6		2	
F35		1267628	Wire(wire ground)	電線 (電線グラウンド)	4P067662-1		1	
F36		1267635	Wire(wire ground)	電線 (電線グラウンド)	4P067663-1		4	
F37		1267642	Flexible tube connector	フレキシブル管用コネクタ	4P010926-6		2	
F38		1267659	Flexible wire tube	フレキシブル電線管	3P010927-62		2	
F39		1267666	Quick fastener	クイックファスナー	4P064642-1		2	
F40		860015	Universal nut	自在ナット	R4713188-1		2	
F42		833302	Nylon nut	ナイロンナット	R4716460-1	M4	3	
F44		1099940	Support bushing, PCB	プリント基板サポートブッシュ	MI49531-11		7	
F45		1099957	Support color, PCB	プリント基板サポートカラー	MI49531-13		7	
F46		981616	Locking card spacer	ロッキングカードスペーサー	R3428091-3	KGLS-8S	4	
F47		1267697	Cushion rubber	緩衝ゴム電池用	4P015624-1		1	
F48		1326820	Packing(C.BOX front plate)	パッキン (C. BOX前板)	4P085513-1		1	
F49		1136539	Clamp	クランプ金具	4P015574-2		2	
F50		1267712	Clamp	クランプ金具	3P049495-1		1	
F57		1549894	Sset plate(PT/CT board)	機器取付板 (P T / C T ボード)	3P126713-1		1	
F58		1267781	Mounting plate, elect components	電装品取付板	4P064227-1	t=1.2	1	
F59		1549902	Sset plate(breaker)	機器取付板 (ブレーカ)	3P126712-1		1	
F60	C	1549919	Cap	キャップ	4P121213-1-KI		1	
F63		1295630	Lever	ワンタッチ金具	4P085171-1		1	
F64		1295647	Fixing plate for lever	ワンタッチ金具取付板	4P085164-1		1	
F65		0907125	Sealed sheet	絶縁シート (ワンタッチ金具)	4PA52417-1	t0.075±0.01	1	
F66		0907132	Sealed sheet	絶縁シート (ワンタッチ金具)	4PA52417-2	t0.075±0.01	1	
F67		833301	Nut	ナイロンナット	R4716460-3	M6	3	
F68	B	0767264	Tube battery ass'y	管電池組立品	4PA61681-1		1	

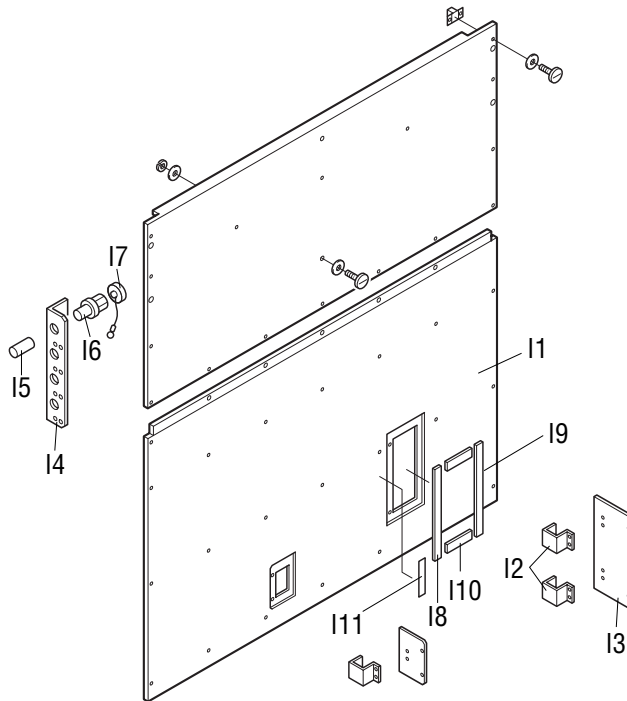


電磁弁配置銘板貼付位置詳細
(Detail location of nameplate, solenoid valve)

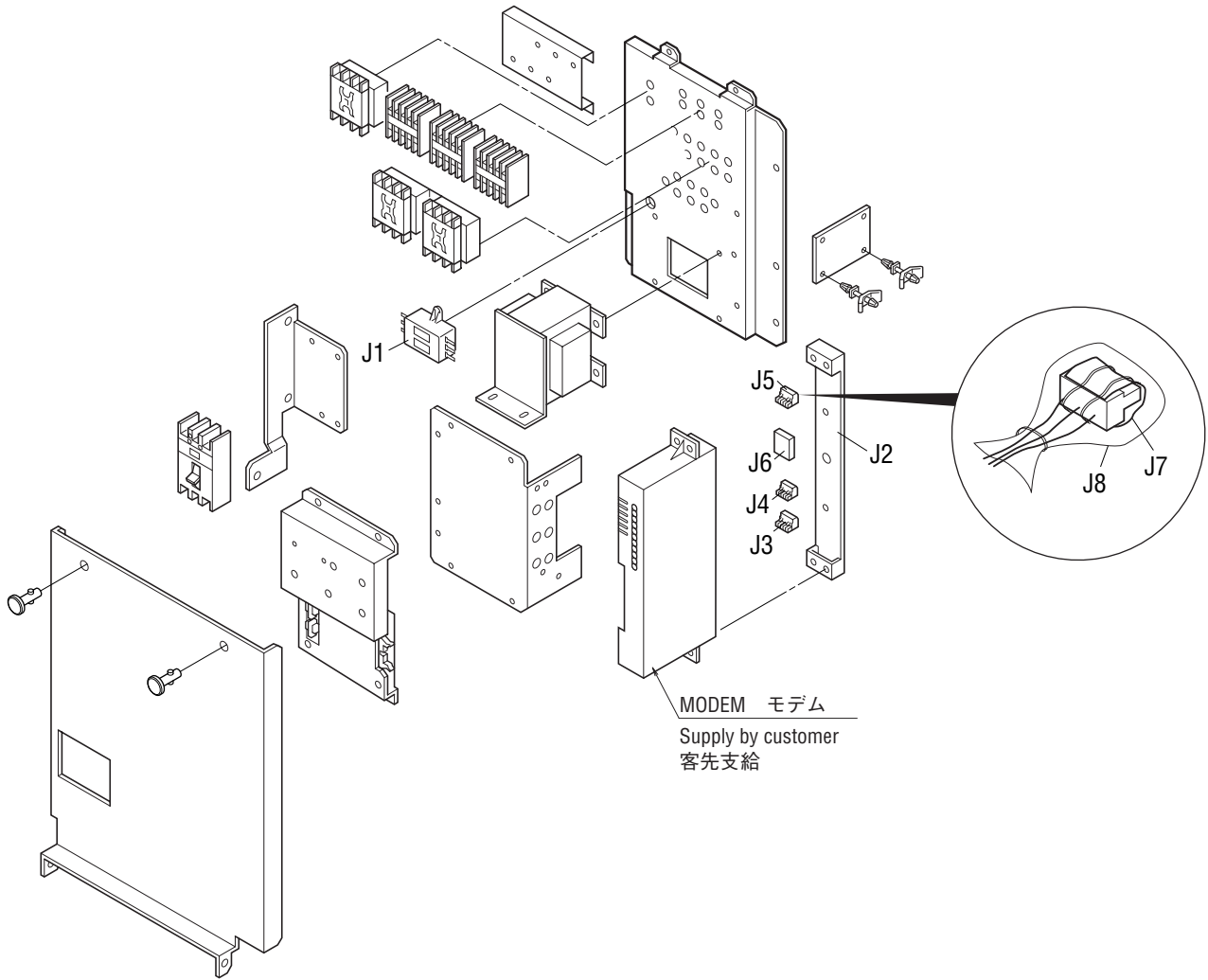


コントロールボックス内部 (Inside of Control Box)





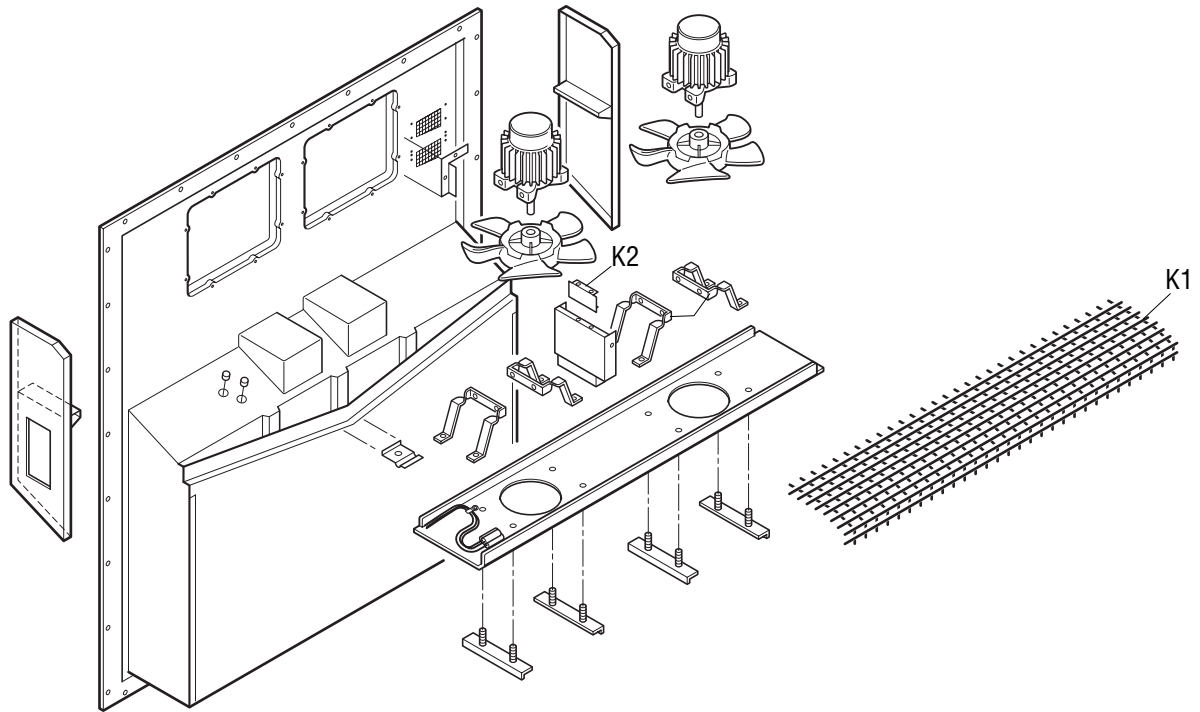
NO. 符号	INDEX	PARTS NO. 部品番号	PARTS NAME 部品名称	DWG. NO. 図面番号	TYPE SPECIFICATION 形式 仕様	QTY/UNIT 1台当たりの 所要数	REMARKS 備考
I1		1409477	Rear plate(lower) 裏板(下) USDA, パッフルプレート穴	2P094960-1		1	
I2		1135125	Hinge 蝶番	3P043374-1		3	
I3		1549940	Inspection door(USDA) 点検蓋 (USDA)	4P094962-1		1	
I4		1266531	Mounting plate, receptacles レセプタクル取付板	3P053162-1		1	
I5		1266548	Vinyl tube ビニールチューブ	4P039446-1	TRANSPARENT	4	
I6		0991548	Receptacle レセプタクル S H E L L	3PA47173-1		4	
I7		0767226	Cap, receptacle キャップ	4PA47172-1		4	
I8		1448294	Sealing material patche(3) シール材当板 (3)	4P005225-1		1	
I9		1448302	Sealing material patche(2) シール材当板 (2)	4P005226-1		1	
I10		1448319	Sealing material patche(1) シール材当板 (1)	4P005221-1		2	
I11		1551671	USDA name plate 2 USDA 銘板 2	3P009424-2		1	



NO. 符号	INDEX	PARTS NO. 部品番号	PARTS NAME	部品名称	DWG. NO. 図面番号	TYPE SPECIFICATION 形式 仕様	QTY/UNIT 1台当たりの 所要数	REMARKS 備考
J1	B	0954640	Noise filter	ノイズフィルタ	2PA51273-1	ZAC2206-11	1	
J2		1448410	Mounting plate(modem)	取付板 (モデム)	4P081133-1		1	
J3		1267736	Connector for MODEM	モデム用コネクタ	3P012038-3	BLA3	1	
J4		1267743	Connector for MODEM	モデム用コネクタ	3P010371-7		1	
J5		1267750	Connector for MODEM	モデム用コネクタ	3P012038-7	BLA7	1	
J6		0468839	Noise filter(for modem)	ノイズフィルター (モデム用)	3EA76001-1		1	
J7		1267767	CR rubber	C R ゴム	4P027629-1		1	
J8		1344781	Vinyl bag	ビニール袋	RI40021-5		2	

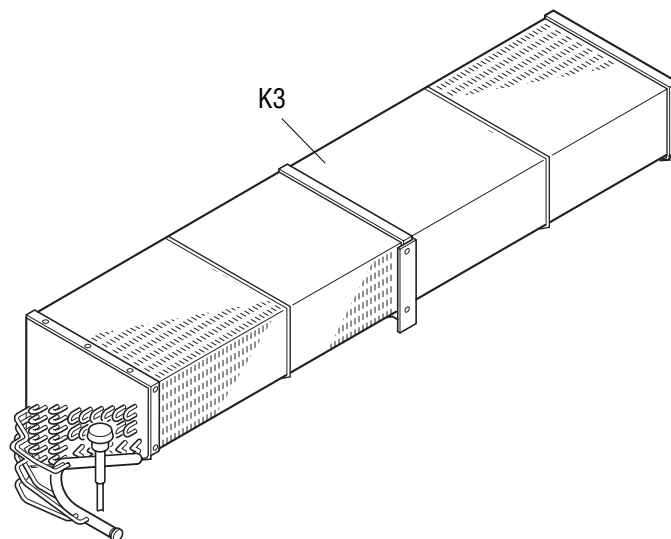
1. Indoor fan guard

1. 庫内ファンガード



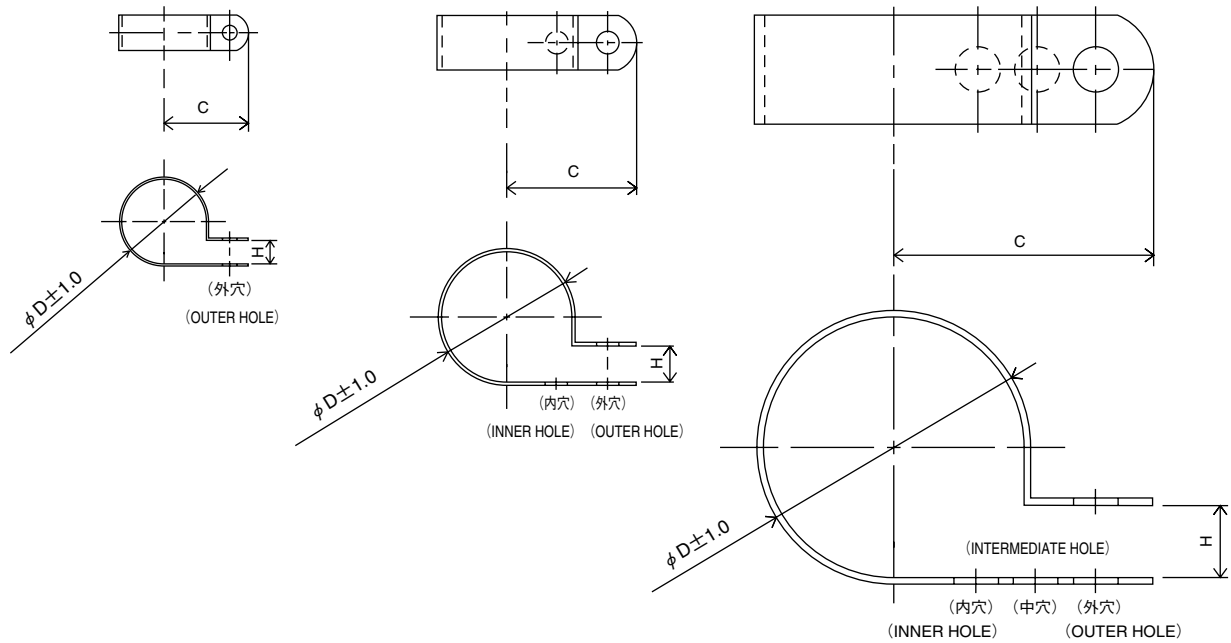
2. Evaporator coil

2. 蒸発器コイル組立品



1. Resin clamp

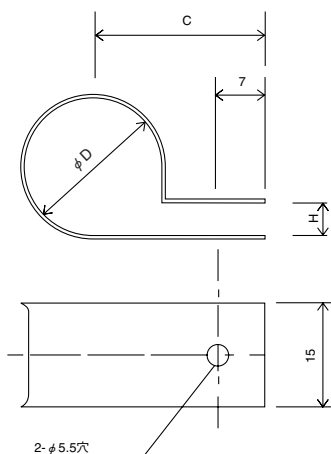
1. 樹脂バンド



NO. 符号	PARTS NO. 部品番号	PARTS NAME	部品名称	DWG NO. 図面番号	SIZE サイズ			QTY 使用個数
					D	C	H	
E9	0118273	Resin clamp	樹脂バンド	NE41015-2	6.8	15.8	4.8	3
E10	1222764	Resin clamp	樹脂バンド	NE41015-9	26.9	27.8	7.9	1
E11	0944528	Resin clamp	樹脂バンド	NE41015-7	19.8	24.6	7.9	2
E12	0142492	Resin clamp	樹脂バンド	NE41015-10	29.2	29.4	7.9	2
E13	1266788	Resin clamp	樹脂バンド	NE41015-12	39.4	34.2	9.5	6

2. Tube clamp

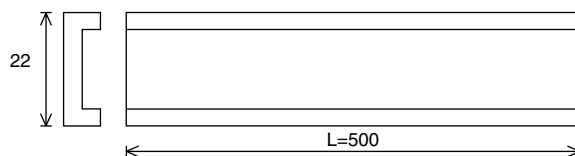
2. 管止金



NO. 符号	PARTS NO. 部品番号	PARTS NAME	部品名称	DWG NO. 図面番号	SIZE サイズ			QTY 使用個数
					D	C	H	
E6	1592425	Tube clamp	管止金	NE31016-58	24	27	5	2
E15	0782775	Tube clamp	管止金	NE31016-51	10	20	3	5
E16	1584215	Nylon coating tube clamp	ナイロンコーティング管止メ金	4P143802-51	10	20	3	5
E17	1584208	Nylon coating tube clamp	ナイロンコーティング管止メ金	4P143802-52	12	21	3	1
E19	1584222	Nylon coating tube clamp	ナイロンコーティング管止メ金	4P143802-54	16	23	4	1
E20	1386992	Double tube heat EXCH, Tube clamp	二重管熱交管止メ金	4P103281-56	20	25	5	2
E21	0016290	Tube clamp	管止金	NE31016-56	20	25	5	1
E22	1584239	Nylon coating tube clamp	ナイロンコーティング管止メ金	4P143802-71	6.4	20	1	4
E26	1584215	Nylon coating tube clamp	ナイロンコーティング管止メ金	4P143802-51	10	20	3	1
E27	1266858	Tube clamp	管止金	NE31016-59	26	28	5	1
E29	1584246	Nylon coating tube clamp	ナイロンコーティング管止メ金	4P143802-59	26	28	5	1

3. Cushion rubber for pipe clamp

3. 管止金用緩衝ゴム



NO. 符号	PARTS NO. 部品番号	PARTS NAME	部品名称	DWG NO. 図面番号	REMARKS 備考
E35	1584253	Cushion rubber	管止金用緩衝ゴム	NE41013-3-300	Cut to suit pipe size. 配管サイズに合わせて切って使用のこと

1. Parts recommended to be ordered together with packing, gasket, sealing material and name plate
1. 発注の際にパッキングやシール材、銘板等の同時発注を推奨する部品

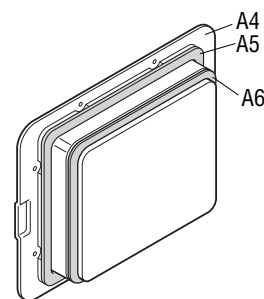
For ordering following spare parts, we recommend that you order the following packing, gasket, sealing material and name plate together at the same time.

上記のサービス扉やボックスカバーを発注の際には、下記のパッキングを同時に発注することをおすすめします。

(1) Service door

(1) サービス扉

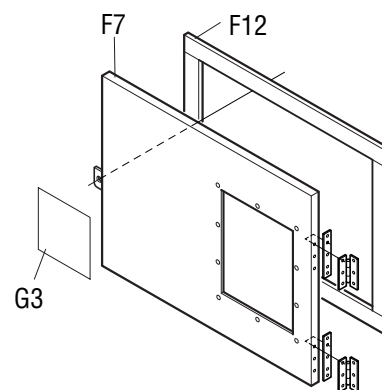
NO. 符号	PARTS NO. 部品番号	PARTS NAME	部品名称	DWG NO. 図面番号	REMARKS 備考
A4	1612576	Access panel ass'y	サービス扉組立品	1P006678-5	(Without cushion and sealing material) (クッション材、シール材なし)
A5	1266207	Cushion material	クッション材	3P033608-1	
A6	1196113	Sealing material	シール材	3P001640-1	



(2) Control box cover

(2) コントロールボックスカバー

NO. 符号	PARTS NO. 部品番号	PARTS NAME	部品名称	DWG NO. 図面番号
F7	1605198	Control box cover ass'y	コントロールボックスフタ組立品	2P059007-7
F12	1381081	Rubber gasket	ゴムガスケット	4P085198-1
G3	1557066	Name plate, operation	操作銘板	1P142542-1



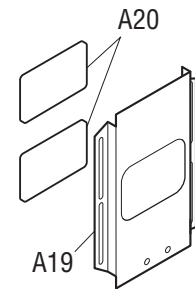
※Wiring diagram name plate is different by model.

※電気配線図銘板は機種により異なります。

(3) Ventilation cover

(3) 換気口蓋

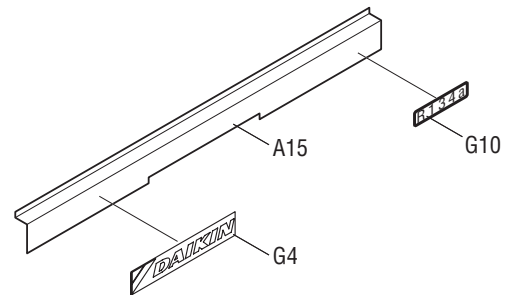
NO. 符号	PARTS NO. 部品番号	PARTS NAME	部品名称	DWG NO. 図面番号
A19	1266120	Ventilation cover	換気口蓋	3P067053-1
A20	1266221	Sealing material (access panel)	シール材 (換気口)	4P016185-1



(4) Front plate (CA)

(4) 前板 (CA)

NO. 符号	PARTS NO. 部品番号	PARTS NAME	部品名称	DWG NO. 図面番号
A15	1270338	Front plate (CA)	前板 (CA)	2P061345-1
G4	1306530	Name plate, brand name	意匠銘板	4P085985-1
G10	1178843	Name plate, refrigerant	冷媒銘板	3P009750-1



2. Order for motorized valve, solenoid valve and pressure regulating valve

2. 電動弁・電磁弁・圧力調整弁の発注

Refer to the following table for the name, main body, solenoid coil and ass'y of solenoid valves etc. applied to this model.

この機種に使用されている電磁弁等の名称と本体・コイル・組立品は下記のとおりです。

	Body/Coil 本体/コイル	NO. 符号	PARTS NO. 部品番号	PARTS NAME	部品名称	DWG NO. 図面番号	Common Parts 共通部品		
							NEV-803DXF	NEV-202DXF	NEV-MOAB507C
1.EV	本体 Body	B7-3	1256495	Electronic expansion valve body	電子膨張弁本体	2SA50010-2-KU			
	コイル Coil	B20	1381430	Electronic expansion valve coil	電子膨張弁コイル	2P010454-2			
2.HSV	本体 Body	B7-4	0944566	Hot gas solenoid valve body	ホットガス電磁弁本体	R3305118-1	○		
	コイル Coil	B7-5	1266290	Hot gas solenoid valve coil	ホットガス電磁弁コイル	3P010453-2			○
3.DSV	本体 Body	B7-4	0944566	Defrost bypass solenoid valve body	デフロストバイパス電磁弁本体	R3305118-1	○		
	コイル Coil	B7-5	1266290	Defrost bypass solenoid valve coil	デフロストバイパス電磁弁コイル	3P010453-2			○
4.BSV	本体 Body	B7-4	0944566	Gas bypass solenoid valve body	ガスバイパス電磁弁本体	R3305118-1	○		
	コイル Coil	B7-5	1266290	Gas bypass solenoid valve coil	ガスバイパス電磁弁コイル	3P010453-2			○
5.ESV	本体 Body	B7-6	0088738	Economizer solenoid valve body	エコノマイザー電磁弁本体	R3305099-1-KI		○	
	コイル Coil	B7-5	1266290	Economizer solenoid valve coil	エコノマイザー電磁弁コイル	3P010453-2			○
6.ISV	本体 Body	B7-6	0088738	Injection solenoid valve body	インジェクション電磁弁本体	R3305099-1-KI		○	
	コイル Coil	B7-5	1266290	Injection solenoid valve coil	インジェクション電磁弁コイル	3P010453-2			○
7.LSV	本体 Body	B4-5	0944566	Liquid solenoid valve body	液電磁弁本体	R3305118-1	○		
	コイル Coil	B4-6	0955287	Liquid solenoid valve coil	液電磁弁コイル	3P010453-1			○
8.SMV	組立品 Ass'y	B8-1	1254538	Suction modulating Valve	吸入比例弁組立品	2P078385-1			Note 1 注 1
9.DPR	組立品 Ass'y	B3-4	1241361	Discharge pressure regulating valve	吐出圧力調整弁	3P074558-1			

Note 1 : Refer Page 12 and 13 for detail parts of suction modulating valve.

注 1 : SMV（吸入比例弁）の詳細部品はP.12、13を参照ください。

3. Order for pressure trasducer

3. 圧力センサーの発注

Refer to the following table for the pressure transducer applied to this model.

For ordering pressure transducer, we recommend that you order the following best shrinkable tube together at the same time.

この機種に使用している圧力センサーは下記の通りです。

圧力センサー発注の際は、下記の熱収縮チューブを同時に発注することをおすすめします。

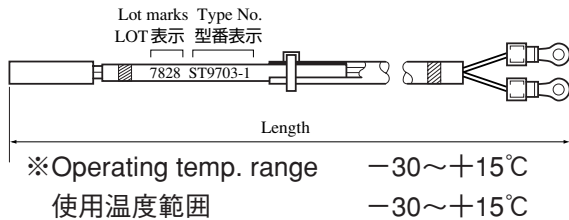
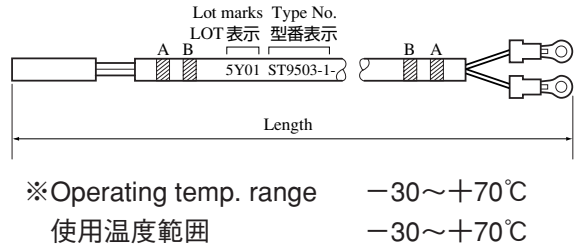
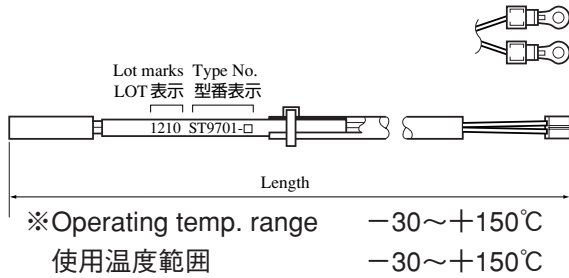
呼称名	NO. 符号	PARTS NO. 部品番号	PARTS NAME	部品名称	DWG NO. 図面番号	TYPE 形式	REMARKS 備考
HPT	B16	1587959	High pressure transducer	高圧圧力センサー	3P141602-1	NSK-BC030F-030	
LPT	B15	1587942	Low pressure transducer	低圧圧力センサー	3P141601-1	NSK-BC010F-070	
	B84	1605509	Heat shrinkable tube	熱収縮チューブ	4P151322-1		Must be applied when replacing above sensors. 上記圧力センサー交換時使用の事。
	B86	127453	Heat shrinkable tube	熱収縮チューブ	4P075241-1		

4. Order for temperature sensor

4. 温度センサーの発注

Refer to the following table for temperature sensors applied to this model.

この機種に使用されている温度センサーは下記の通りです。



※1 Location 取付場所

Indoor A : Indoor supply air side

Indoor B : Indoor return air side

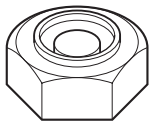
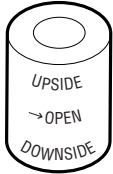
庫内A : 庫内吹出空気側

庫内B : 庫内吸込空気側

呼称	NO. 符号	PARTS NO. 部品番号	PARTS NAME 部品名称	DWG. NO. 図番	TYPE 形式	WIRE COLOR 配線色		LENGTH 全長mm	※1 LOCATION 取付場所	TEMPORALY EXCHANGABILITY 緊急時互換性	
						A	B				
1. SS	C24	0798299	Supply air temp. sensor	吹出空気温度センサー	3PA61769-3	ST9503-3	green 緑	-	3200	Indoor A 庫内A	○
2. DSS	C25	0798770	Data recorder supply air temp. sensor	データレコーダ吹出空気温度センサー	3PA61769-8	ST9503-8	green 緑	Red 赤	3200	Indoor A 庫内A	○
3. RS	C26	0798275	Return air temp. sensor	吸込空気温度センサー	3PA61769-1	ST9503-1	Blue 青	-	3200	Indoor B 庫内B	○
4. DRS	C27	0798732	Data recorder return air temp. sensor	データレコーダ吸込空気温度センサー	3PA61769-7	ST9503-7	Blue 青	Red 赤	3200	Indoor B 庫内B	○
5. EIS	D4	1562828	Evaporator inlet temp. sensor	蒸発器入口温度センサー	3P012118-2	ST9703-2	Brown 茶	-	2500	Indoor EVP. 庫内蒸発器	
6. EOS	D5	1562835	Evaporator outlet temp. sensor	蒸発器出口温度センサー	3PA61769-15	ST9503-15	Yellow 黄	-	2600	Indoor EVP. 庫内蒸発器	○
7. DCHS	B11	0983321	Discharge pipe temp. sensor	吐出管温度センサー	3SA48009-10	ST9701-10	-	-	2800	Outdoor 庫外	
8. AMBS	B12	0798321	Ambient air temp. sensor	外気温度センサー	3PA61769-6	ST9503-6	-	-	3200	Outdoor 庫外	○
9. SGS	B13	0983338	Compressor suction gas temp. sensor	圧縮機吸入ガス温度センサー	3PA61769-9	ST9503-9	White 白	-	3200	Outdoor 庫外	○

1. Tools for emergency operation

1. 緊急運転用工具

NO. 符号	PARTS NO. 部品番号	PARTS NAME	部品名称	DWG NO. 図面番号	USE 用途	ILLUSTRATION 姿図
-	1080263	Emergency coil cap	エマージェンシー コイルキャップ	3P017370-1	For electronic expansion valve 電子膨張弁用	
-	1270530	Emergency magnet	エマージェンシー マグネット	2P078385-2	Suction modulating valve 吸入比例弁用	

(See Service Manual for application.)

(使用方法はサービスマニュアルを参照ください。)

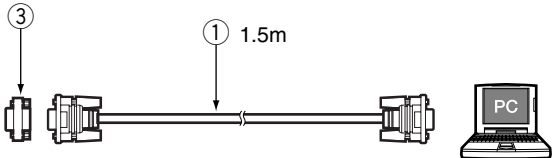
2. Personal computer cable (for DCCS)

2. パソコンケーブル (DCCS用)

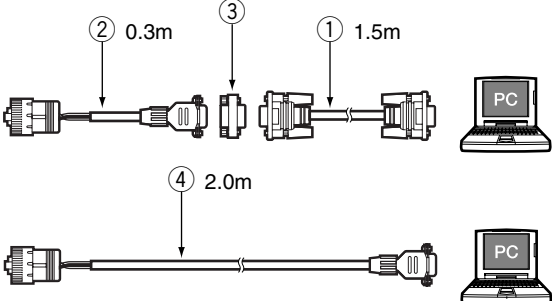
The following parts are connector cables required to exchange information between the refrigeration unit and personal computer. The table below describes parts required to apply to Model LXE-C, -D, and -E new model.

下記の部品は冷凍ユニットとパソコンの情報交換に必要なコネクタ、ケーブル類です。LXE-C型、D型、及び新機種E型対応に必要な部品を掲載しています。

[TYPE A]タイプA

LXE10C LXE10CA LXE10D for MOL	LXE10C LXE10CA MOL用LXE10D	
(Receptacle) RS232C (Female) on the controller	(レセプタクル) RS232C (メス) コントローラー側	

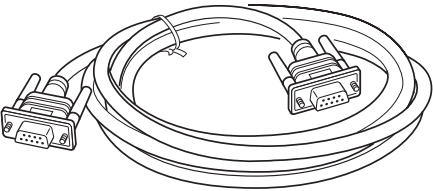
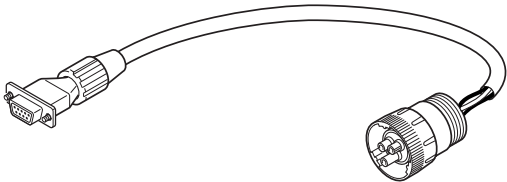
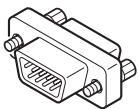
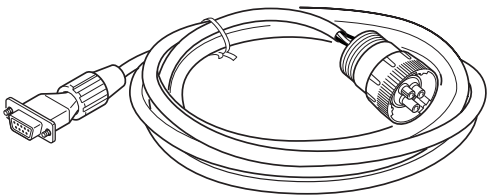
[TYPE B]タイプB

LXE10D LXE10E	LXE10D LXE10E	
(Receptacle) Water proof type on the unit	(レセプタクル) コンテナ冷凍機 ユニットの防水型	

(1) Parts No.

(1) 部品番号

NO. 符号	PARTS NO. 部品番号	PARTS NAME	部品名称	REMARKS 備考
①	Local supply 市販品	Connection cable (reverse)	接続ケーブル (リバース)	RS232C reverse (cross) type RS232Cリバース (クロス) 型
②	9993324	Connection cable	接続ケーブル	
③	Local supply 市販品	Adapter (gender changer)	アダプター (ジェンダーチェンジャー)	D-sub 9P, Male-Male Dサブ9ピン、オス-オス
④	1087149	Connection cable	接続ケーブル	

NO. 符号	Illustration 姿図	Internal Wiring 内部配線																																																									
①		<p>RS232C Female メス</p> <table border="1"> <tr><td>1</td><td></td><td>1</td></tr> <tr><td>2</td><td></td><td>2</td></tr> <tr><td>3</td><td></td><td>3</td></tr> <tr><td>4</td><td></td><td>4</td></tr> <tr><td>5</td><td></td><td>5</td></tr> <tr><td>6</td><td></td><td>6</td></tr> <tr><td>7</td><td></td><td>7</td></tr> <tr><td>8</td><td></td><td>8</td></tr> <tr><td>Frame</td><td></td><td>フレーム</td></tr> </table> <p>RS232C Female メス</p> <table border="1"> <tr><td>1</td><td></td><td>1</td></tr> <tr><td>2</td><td></td><td>2</td></tr> <tr><td>3</td><td></td><td>3</td></tr> <tr><td>4</td><td></td><td>4</td></tr> <tr><td>5</td><td></td><td>5</td></tr> <tr><td>6</td><td></td><td>6</td></tr> <tr><td>7</td><td></td><td>7</td></tr> <tr><td>8</td><td></td><td>8</td></tr> <tr><td>Frame</td><td></td><td>フレーム</td></tr> </table>	1		1	2		2	3		3	4		4	5		5	6		6	7		7	8		8	Frame		フレーム	1		1	2		2	3		3	4		4	5		5	6		6	7		7	8		8	Frame		フレーム			
1		1																																																									
2		2																																																									
3		3																																																									
4		4																																																									
5		5																																																									
6		6																																																									
7		7																																																									
8		8																																																									
Frame		フレーム																																																									
1		1																																																									
2		2																																																									
3		3																																																									
4		4																																																									
5		5																																																									
6		6																																																									
7		7																																																									
8		8																																																									
Frame		フレーム																																																									
②		<p>Daikin made ダイキン製</p> <table border="1"> <tr><td>A</td><td>Red</td><td>1</td></tr> <tr><td>B</td><td>White</td><td>2</td></tr> <tr><td>C</td><td>Black</td><td>3</td></tr> <tr><td></td><td></td><td>4</td></tr> <tr><td></td><td></td><td>5</td></tr> <tr><td></td><td></td><td>6</td></tr> <tr><td></td><td></td><td>7</td></tr> <tr><td></td><td></td><td>8</td></tr> <tr><td></td><td></td><td>9</td></tr> </table> <p>RS232C Female メス</p> <table border="1"> <tr><td>1</td><td></td><td>1</td></tr> <tr><td>2</td><td></td><td>2</td></tr> <tr><td>3</td><td></td><td>3</td></tr> <tr><td>4</td><td></td><td>4</td></tr> <tr><td>5</td><td></td><td>5</td></tr> <tr><td>6</td><td></td><td>6</td></tr> <tr><td>7</td><td></td><td>7</td></tr> <tr><td>8</td><td></td><td>8</td></tr> <tr><td>9</td><td></td><td>9</td></tr> </table>	A	Red	1	B	White	2	C	Black	3			4			5			6			7			8			9	1		1	2		2	3		3	4		4	5		5	6		6	7		7	8		8	9		9			
A	Red	1																																																									
B	White	2																																																									
C	Black	3																																																									
		4																																																									
		5																																																									
		6																																																									
		7																																																									
		8																																																									
		9																																																									
1		1																																																									
2		2																																																									
3		3																																																									
4		4																																																									
5		5																																																									
6		6																																																									
7		7																																																									
8		8																																																									
9		9																																																									
③																																																											
④		<p>Daikin made ダイキン製</p> <table border="1"> <tr><td>A</td><td>Red 赤</td><td>1</td></tr> <tr><td>B</td><td>White 白</td><td>2</td></tr> <tr><td>C</td><td>Black 黒</td><td>3</td></tr> <tr><td></td><td></td><td>4</td></tr> <tr><td></td><td></td><td>5</td></tr> <tr><td></td><td></td><td>6</td></tr> <tr><td></td><td></td><td>7</td></tr> <tr><td></td><td></td><td>8</td></tr> <tr><td></td><td></td><td>Frame</td></tr> <tr><td></td><td></td><td>フレーム</td></tr> </table> <p>RS232C Female メス</p> <table border="1"> <tr><td>1</td><td></td><td>1</td></tr> <tr><td>2</td><td></td><td>2</td></tr> <tr><td>3</td><td></td><td>3</td></tr> <tr><td>4</td><td></td><td>4</td></tr> <tr><td>5</td><td></td><td>5</td></tr> <tr><td>6</td><td></td><td>6</td></tr> <tr><td>7</td><td></td><td>7</td></tr> <tr><td>8</td><td></td><td>8</td></tr> <tr><td>Frame</td><td></td><td>フレーム</td></tr> </table>	A	Red 赤	1	B	White 白	2	C	Black 黒	3			4			5			6			7			8			Frame			フレーム	1		1	2		2	3		3	4		4	5		5	6		6	7		7	8		8	Frame		フレーム
A	Red 赤	1																																																									
B	White 白	2																																																									
C	Black 黒	3																																																									
		4																																																									
		5																																																									
		6																																																									
		7																																																									
		8																																																									
		Frame																																																									
		フレーム																																																									
1		1																																																									
2		2																																																									
3		3																																																									
4		4																																																									
5		5																																																									
6		6																																																									
7		7																																																									
8		8																																																									
Frame		フレーム																																																									

<https://daikin-p.ru>

MEMO

<https://daikin-p.ru>

MEMO

<https://daikin-p.ru>

ダイキン工業株式会社
DAIKIN INDUSTRIES, LTD.

本 社 大阪市北区中崎西2丁目4番12号 梅田センタービル
郵便番号 530-8323 電話 大阪 (06) 6373-1201 (大 代 表)
東京支社 東京都港区港南2-18-1 JR品川イーストビル10階
郵便番号 108-0075 電話 東 京 (03) 6716-0420

Head Office. Umeda Center Bldg., 4-12, Nakazaki-Nishi 2-chome, Kita-ku, Osaka, 530-8323 Japan.

Tel: 06-6373-4338

Fax: 03-6373-7297

Tokyo Office. JR Shinagawa East Bldg., 10F 18-1, Konan 2-chome, Minato-ku Tokyo, 108-0075 Japan.

Tel: 03-6716-0420

Fax: 03-6716-0230