

DAIKIN



Marine type Container Refrigeration Unit

船用集装箱制冷机组

Service Manual · Parts List

维修操作手册 · 零部件表

Optional Functions · 选购件功能编

LXE10E-A15
LXE10E-A15A
LXE10E-A15AR
LXE10E-A15B

DAIKIN INDUSTRIES, LTD.

大金工业株式会社

Covered Models

Regarding the features, operation and after servicing, please refer to the service manual(TR02-14).

记载机型

关于本装置的特点，使用以及售后服务等内容，请参阅维护说明书 TR03-01。

Modified Unit LXE10E-A15AR

"LXE10E-A15" is described on the nameplate as the model name of this modified unit, to which "R" is not attached.

Please discriminate the applicable unit according to the Mfg. No. shown below.

Mfg. No. : 2400001 to 2400200

This modification relates to the nameplate.

For details, please refer to information on page 48 and 49 of the Part List in this manual.

改进型装置 LXE10E-A15AR

“LXE10E-A15”作为此改进型装置的型号被标记在铭牌上，型号中未附带字母“R”。
请根据以下制造商编号区分适用的装置：

序列号：2400001 ~ 2400200

上述修改与铭牌有关。

详情请参阅本说明书“零件表”第48, 49页的内容。

<https://daikin-p.ru>

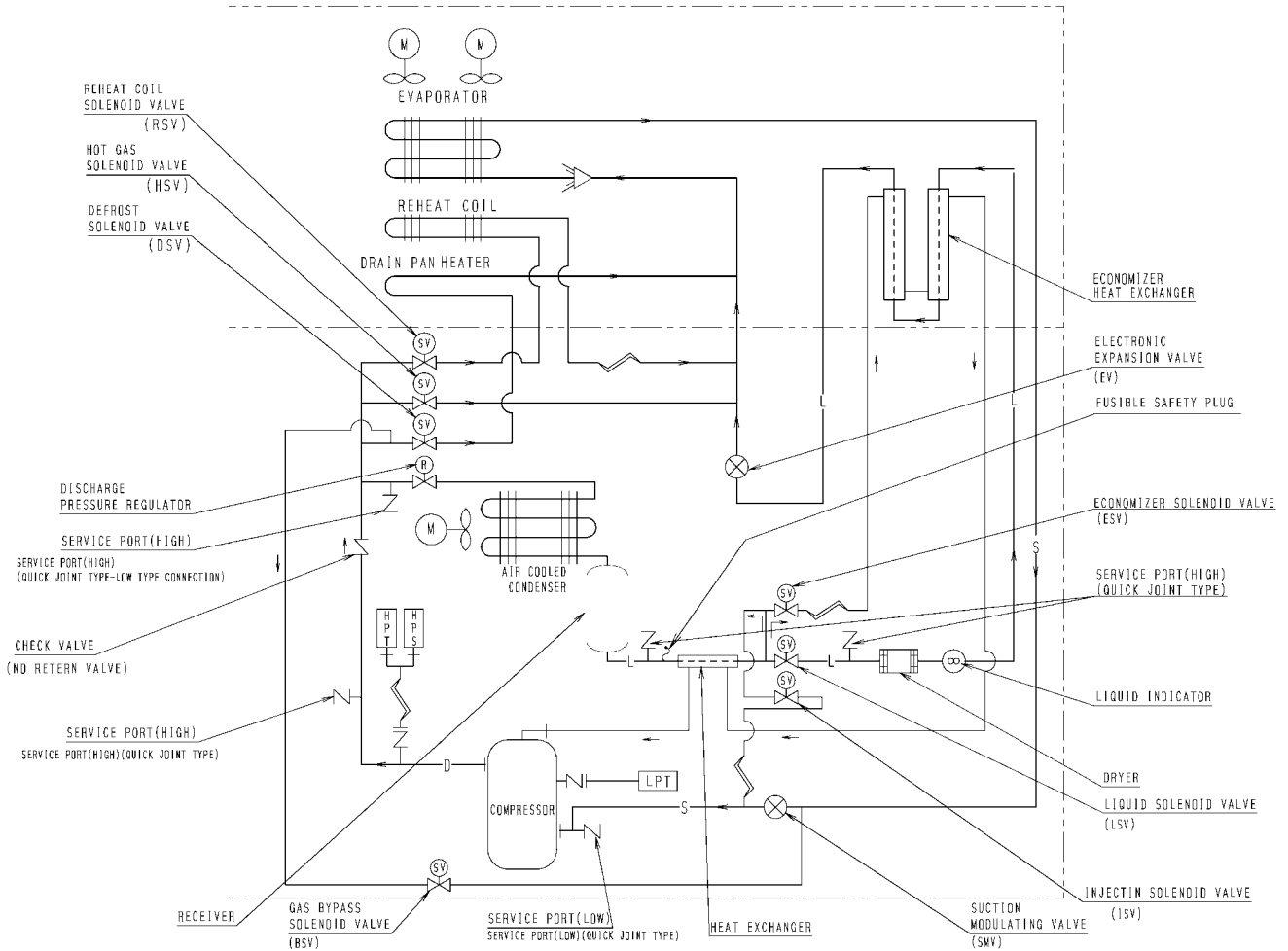
CONTENTS

1. Refrigerant piping diagram	4
2. Schematic wiring diagram	5
3. Stereoscopic wiring diagram	6

目 次

1. 系统管路图	7
2. 配线示意图	9
3. 配线立体图	10

1. Refrigerant piping diagram

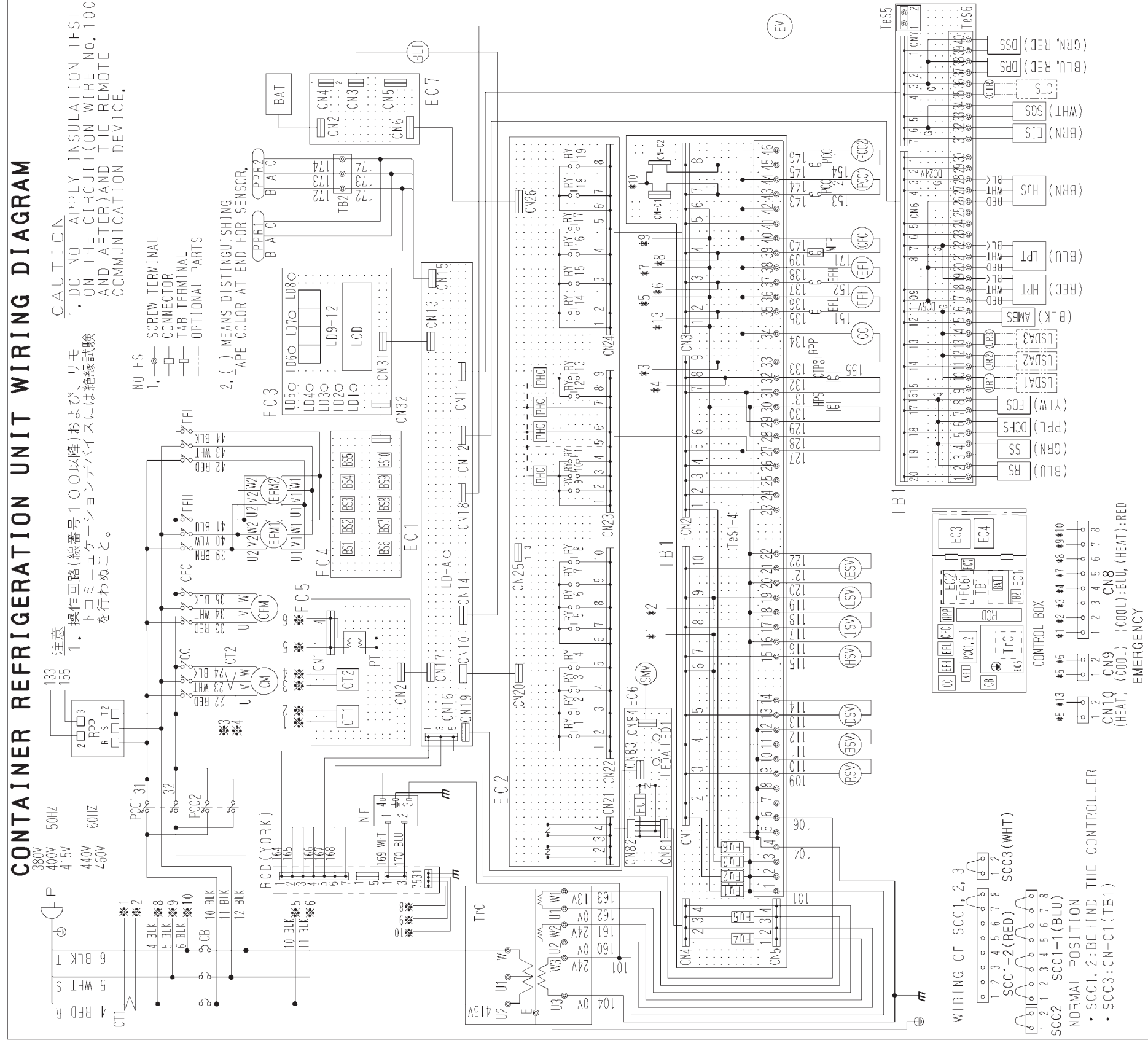


HPS	HIGH PRESSURE SWITCH
HPT	HIGH PRESSURE TRANSDUCER
LPT	LOW PRESSURE TRANSDUCER

— L —	LIQUID PIPE
— S —	SUCTION PIPE
— D —	DISCHARGE PIPE
— H —	FLANGE CONNECTION
— + —	FLARE CONNECTION
— / —	CAPILLARY TUBE

2. Schematic wiring diagram

CONTAINER REFRIGERATION UNIT WIRING DIAGRAM



AMBS	EC6	LD5	SCC1-1, 2
AMBS	ADAPTER BOARD	LD5	SHORT CIRCUIT CONNECTOR
BAT	POWER SUPPLY BOARD	LD6	SHORT CIRCUIT CONNECTOR
BLI	HIGH SPEED EVAPORATOR FAN CONTACTOR	LD7	SHORT CIRCUIT CONNECTOR
BSV	LOW SPEED EVAPORATOR FAN CONTACTOR	LD8	SUCTION GAS SENSOR
BST-10	EVAPORATOR FAN MOTOR	LD9-12	SUCTION MODULATING VALVE
CB	CIRCUIT BREAKER(30A)	LEDA	SUPPLY AIR SENSOR
CC	COMPRESSOR CONTACTOR	LED1	TERMINAL BOARD
CFC	CONDENSER FAN CONTACTOR	LPT	CONTROL TRANSFORMER
CFM	CONDENSER FAN MOTOR	LSV	USDA RECEPTACLE
CM	COMPRESSOR MOTOR	MTP	
CM, 2	CURRENT TRANSFORMER	NF	
CTP	COMPRESSOR THERMAL PROTECTOR	P	
CTR	CARGO TEMP. RECEPTACLE	PCC1, 2	
DCHS	DATA RECORDER DISCHARGE SENSOR	PIC	
DSS	DATA RECORDER RETURN AIR SENSOR	PPR1, 2	
DSV	DEFROST SOLENOID VALVE	PT	
EC1	CPU BOARD (DECOS)	RPP	
EC2	I/O BOARD (DECOS)	RS	
EC3	DISPLAY BOARD (DECOS)	RSS	
EC4	SHEET KEY (DECOS)	RSV	
EC5	PRINTED CIRCUIT BOARD (PT, CT)	RY1-19	

LD5	LD6	LD7	LD8	LD9-12	LEDA	LPT	LSV	MTP	NF	P	PCC1, 2	PIC	PPR1, 2	PT	RPP	RS	RSS	RSV	RY1-19															
LD5	ADAPTER BOARD	LD6	POWER SUPPLY BOARD	LD7	HIGH SPEED EVAPORATOR FAN CONTACTOR	LD8	LOW SPEED EVAPORATOR FAN CONTACTOR	LD9-12	EVAPORATOR FAN MOTOR	LEDA	EVAPORATOR INLET SENSOR	LPT	EVAPORATOR OUTLET SENSOR	LED1	ELECTRONIC EXPANSION VALVE	LSV	ECONOMIZER SOLENOID VALVE	EV	ELECTRONIC EXPANSION VALVE	FUSE(250V, 10A)(TBT)	FUSE(250V, 5A)(EC6)	HIGH PRESSURE SWITCH	HIGH PRESSURE TRANSUDER	HVS	HOT GAS SOLENOID VALVE	HUMIDITY SENSOR	INJECTION SOLENOID VALVE	LIQUID CRYSTAL DISPLAY	SERVICE MONITOR-GREEN(EC1)	RECORDER RETURN AIR SENSOR	RETURN AIR SENSOR	RECORDER SUPPLY AIR SENSOR	REHEAT COIL SOLENOID VALVE	RELAY

SCC1-1 (BLU)	SCC1-2 (RED)	SCC3 (WHT)
SCC1-1 (BLU)	SCC1-2 (RED)	SCC3 (WHT)

WIRING OF SCC1, 2, 3

SCC1-2 (RED) SCC3 (WHT)

SCC1-1 (BLU)

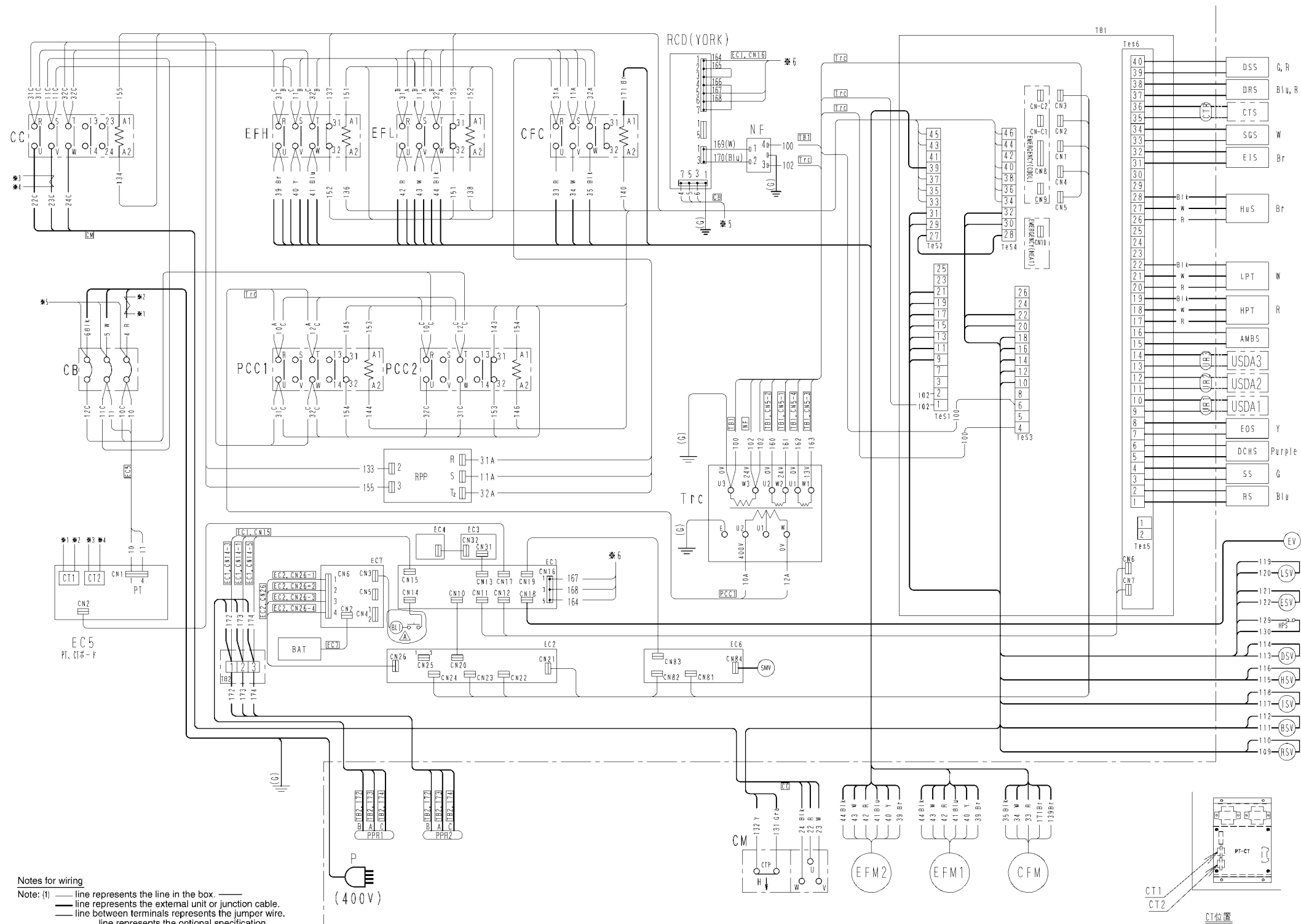
NORMAL POSITION

- SCC1, 2: BEHIND THE CONTROLLER
- SCC3: CN-C1 (TB1)

LXE10E-A14, A15, A31

2D038053-1 B

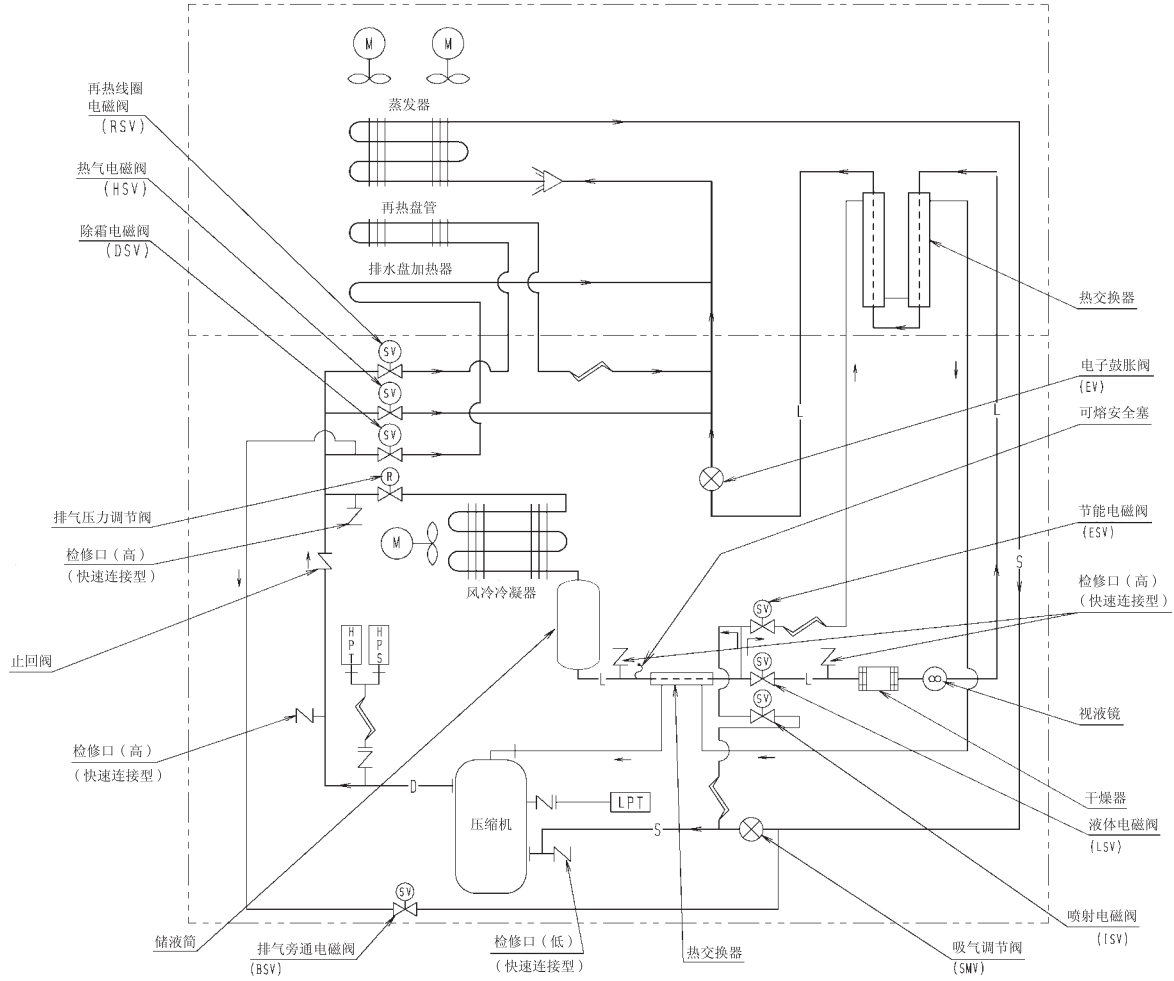
3. Stereoscopic wiring diagram



・ボックス外ノ機器仕様一覧

整理No.	品名	機器仕様	器具番号	整理No.	品名	機器仕様	器具番号	整理No.	品名	機器仕様	器具番号
1	外気温度センサー		AMBS	16	圧力開閉器(高圧)		HPS	31	変圧器(ファンモータ)		TM
2	ガスバイパス電磁弁		BSV	17	ホットガス電磁弁		HSV	32	USDAレセプタクル		UR1-3
3	電動機(庫外ファン)		CFM	18	湿度センサ		HUS	33			
4	電動機(圧縮機)		CM	19	インジェクション電磁弁		ISV	34			
5	カーゴ温度レセプタクル		CTR	20	低圧圧力センサ		LPT	35			
6	吐出管温度センサー		DCHS	21	液電磁弁		LSV	36			
7	吸込温度センサ(チャートレス)		DRS	22	プラグ(400V用)		P	37			
8	吹出温度センサ(チャートレス)		DSS	23	マイクロレセプタクル1, 2		PPR1, 2	38			
9	デフロスト電磁弁		DSV	24	リモートコミュニケーションバス		RCD(YORK)	39			
10	電動機(庫内ファン)		EFM1, 2	25	過電圧保護装置		RPP	40	USDAセンサー	オプション部品	USDA1-3
11	熱交入ロセンサ		EIS	26	吸込温度センサ		RS	41	カーゴ温度センサー	オプション部品	CTS
12	熱交出ロセンサ		EOS	27	レベトコイルバイパス電磁弁		RSV	42	残ボルトメータ	オプション部品	BL1
13	エコノマイザ電磁弁		ESV	28	吸入比例弁		SMV	43			
14	電子膨張弁		EV	29	サクションガスセンサ		SGS	44			
15	高圧圧力センサ		HPT	30	吹出温度センサ		SS	45			

1. 系统管路图

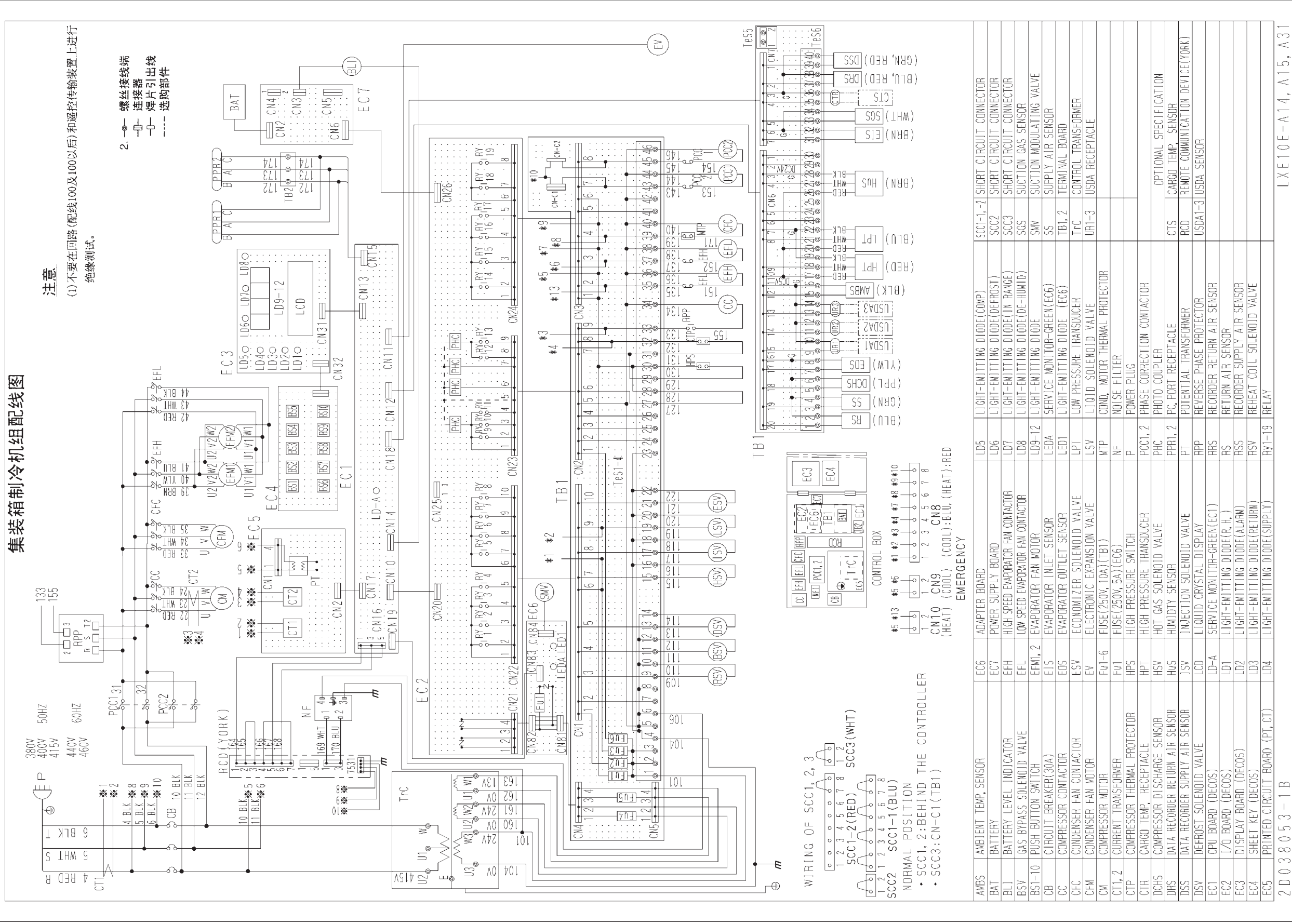


HPS	高压开关
HPT	高压传感器
LPT	低压传感器

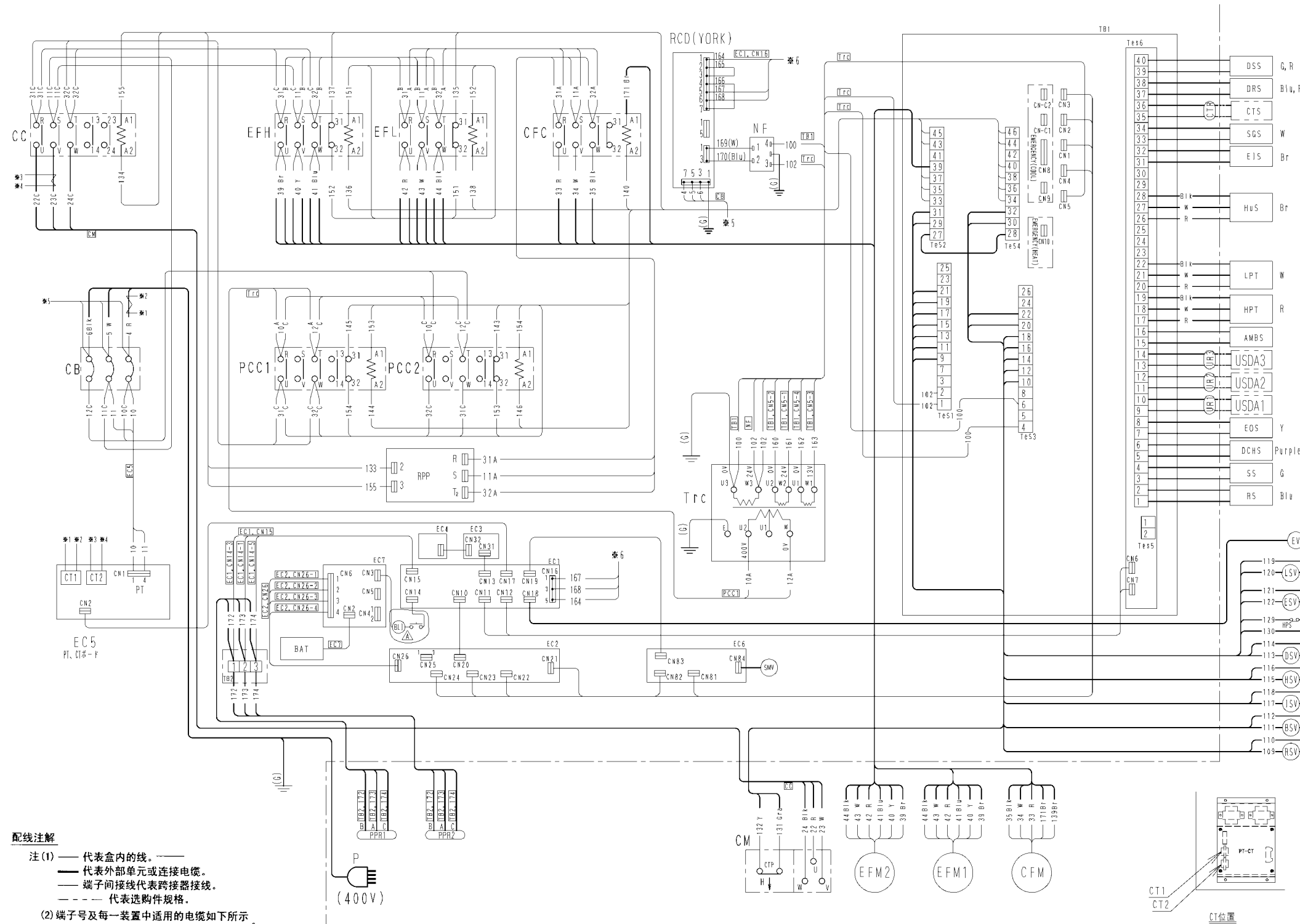
— L —	液体管
— S —	吸水管
— D —	排水管
— H —	法兰连接
— + —	扩口管连接
— 〰 —	毛细管

<https://daikin-p.ru>

2. 配线示意图

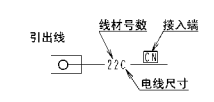


3. 配线立体图



配线注解

- 注(1) — 代表盒内的线。 — 代表外部单元或连接电缆。
 — 端子间接线代表跨接器接线。
 - - - 代表选配件规格。
- (2) 端子号及每一装置中适用的电缆如下所示
- | | |
|---------------------------------------|---|
| UL1015 AWG16 (1.25 mm ²): | A |
| UL1015 AWG14 (2.0 mm ²): | B |
| UL1015 AWG12 (3.5 mm ²): | C |
| UL1015 AWG10 (5.5 mm ²): | |
- (3) 线颜色
- Bl: 黑, Blu: 蓝, G: 绿
 Br: 棕, R: 红
 Y: 黄, W: 白, Gra: 灰色
 (G): 绿地



・ボックス外ノ機器仕様一覧

整理No.	品名	機器仕様	器具番号	整理No.	品名	機器仕様	器具番号	整理No.	品名	機器仕様	器具番号
1	外気温度センサー		AMBS	16	圧力開閉器(高圧)		HPS	31	変圧器(ファンモータ)		TRM
2	ガスバイパス電磁弁		BSV	17	ホットガス電磁弁		HSV	32	USDA&レセプタクル		UR1-3
3	電動機(庫外ファン)		CFM	18	湿度センサ		HUS	33			
4	電動機(圧縮機)		CM	19	インジェクション電磁弁		ISV	34			
5	カーゴ温度レセプタクル		CTR	20	低圧圧力センサ		LPT	35			
6	吐出管温度センサー		DCHS	21	液電磁弁		LSV	36			
7	戻気温度センサ(チャートレス)		DRS	22	プラグ(400V用)		P	37			
8	戻気温度センサ(チャートレス)		DSS	23	マイクロレセプタクル1, 2		PPR1, 2	38			
9	デフロスト電磁弁		DSV	24	リモートコミュニケーションバス		RCD(YORK)	39			
10	電動機(庫内ファン)		EFM1, 2	25	過電保護装置		RPP	40	USDAセンサー	オプション部品	USDA1-3
11	熱交入ロセンサ		EIS	26	吸込温度センサ		RS	41	カーゴ温度センサー	オプション部品	CTS
12	熱交出ロセンサ		EOS	27	レベトコイルバイパス電磁弁		RSV	42	残ボルトメータ	オプション部品	BL1
13	エコノマイザ電磁弁		ESV	28	吸入比例弁		SMV	43			
14	電子膨張弁		EV	29	サクションガスセンサ		SGS	44			
15	高圧圧力センサ		HPT	30	吹出温度センサ		SS	45			

ORDERING INSTRUCTIONS

The parts list contains the parts of the DAIKIN Marine Type Container Refrigeration Units. Please read the following items before using the list.

1. When ordering the parts, be sure to specify the model No., the name of part and the type of part. When ordering the parts for which no parts NO. is shown in the PARTS NO. column, be sure to describe DWG.NO..
2. The list shows the parts only for replacement or repairing at the job site. Certain parts require a production lead time or are supplied as a set, so please contact with the nearest DAIKIN PARTS CENTRE.

3. Index symbols;

Meaning of the ranking A,B and C are as follows;

A. The most important spare parts

1. The parts whose malfunction cause fatal damage to the unit.
2. The parts with high risk of malfunction.
3. The parts that are worn out after an extended service period.

B. The important spare parts next to A, but the risk of malfunction is not so high.

C. The parts with low risk of malfunction, but recommendable to stock to cope with damage during handling of container box and long delivery time, etc.

The parts without A, B and C mark is the parts whose necessity is not so high under normal operation.

パーツリスト使用上の注意

このパーツリストはダイキン海上コンテナ冷凍装置の部品を集録してあります。パーツリスト使用にあたっては、必ず次の注意事項をご一読の上使用していただくようお願いいたします。

1. 部品のご注文の際は機種名、部品番号、および部品名、形式を必ずご指定ください。
なお、部品番号欄が空白になっている部品は、図面番号で指示願います。
2. 掲載部品の範囲は、あくまでも現地にて分解修理できるところまで記載しております。
一部部品につき納期のかかるものおよびセット単位となるものもありますので、お近くのダイキンパーツセンター又はサービスステーションに相談願います。

3. INDEXの説明

INDEXのA、B、Cの意味は下記の通りです。

A. 最も重要な部品

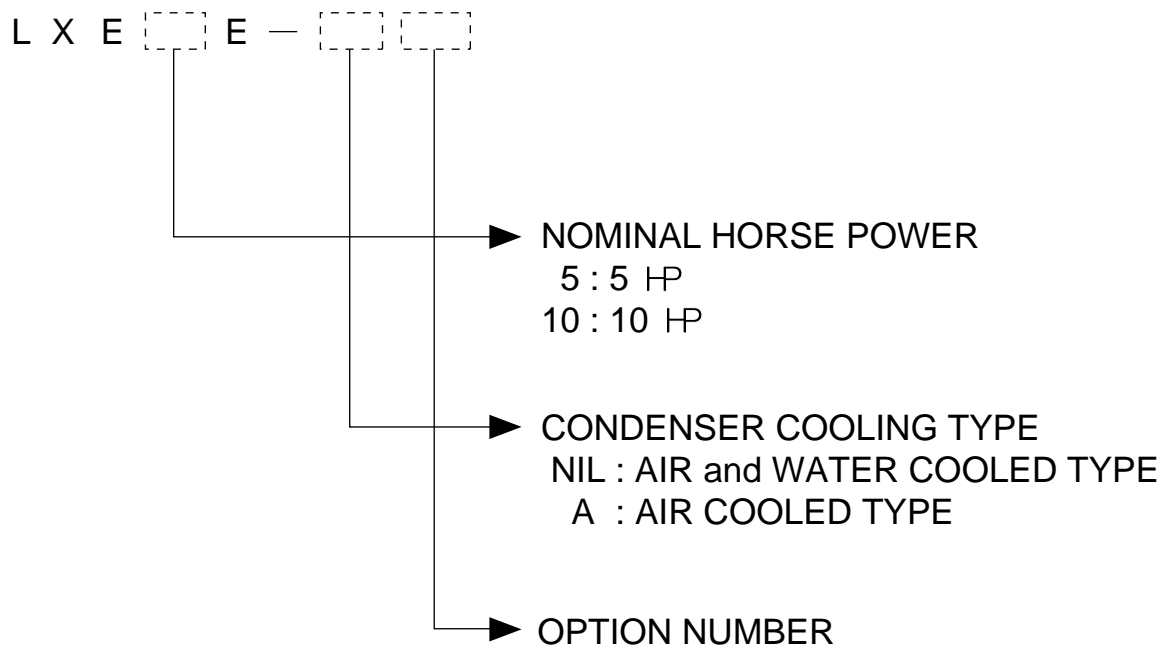
1. 故障した場合に最も重大な損害を与えると思われる部品
2. 故障の確率が高いと思われる部品
3. 長期の使用で摩耗して使用できなくなる部品

B. 故障発生の確率は高くはないが、Aについて重要な部品

C. 故障発生の確率は低いですが、コンテナボックスの運搬中の事故や、部品の納期が長期になるとと思われる等の理由で、在庫をお勧めする部品

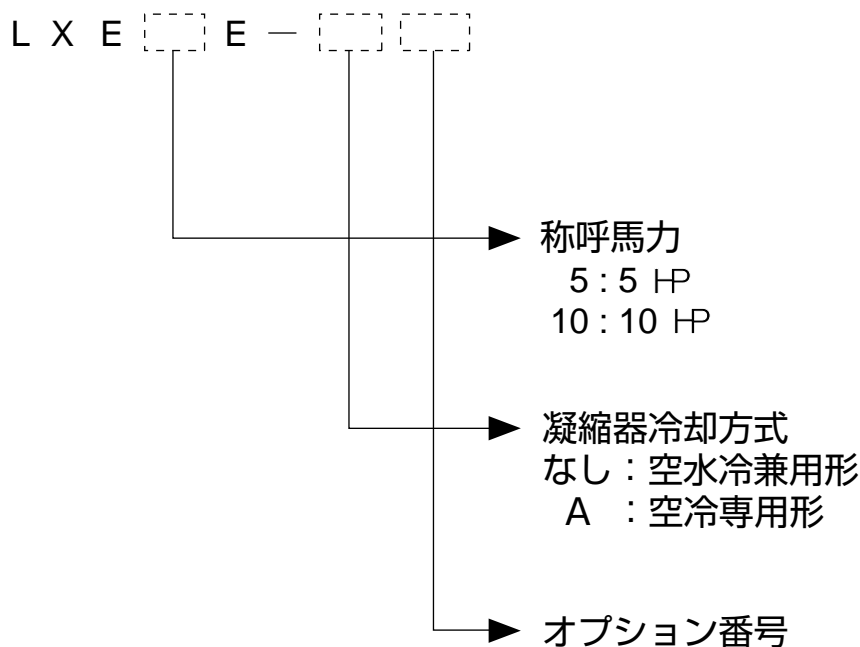
A,B,Cマークの無い部品は、通常の運転では必要性は高くない部品です。

Denomination of Model Name



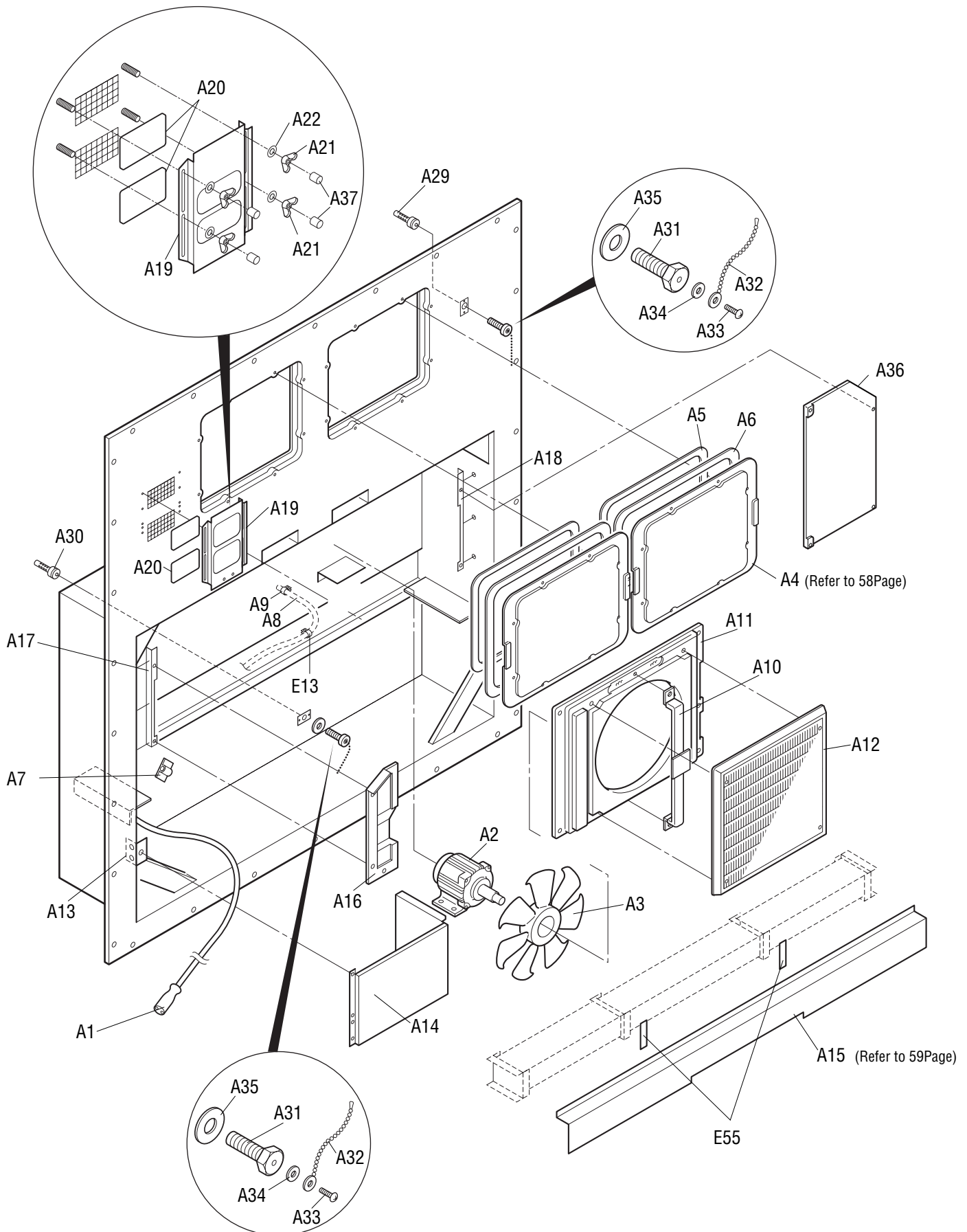
Note) "R" GIVEN AFTER OPTION NUMBER STANDS FOR "REVISION" AND IT IS GIVEN FOR THE UNIT WHICH IS SPECIALLY MODIFIED.

機種名について

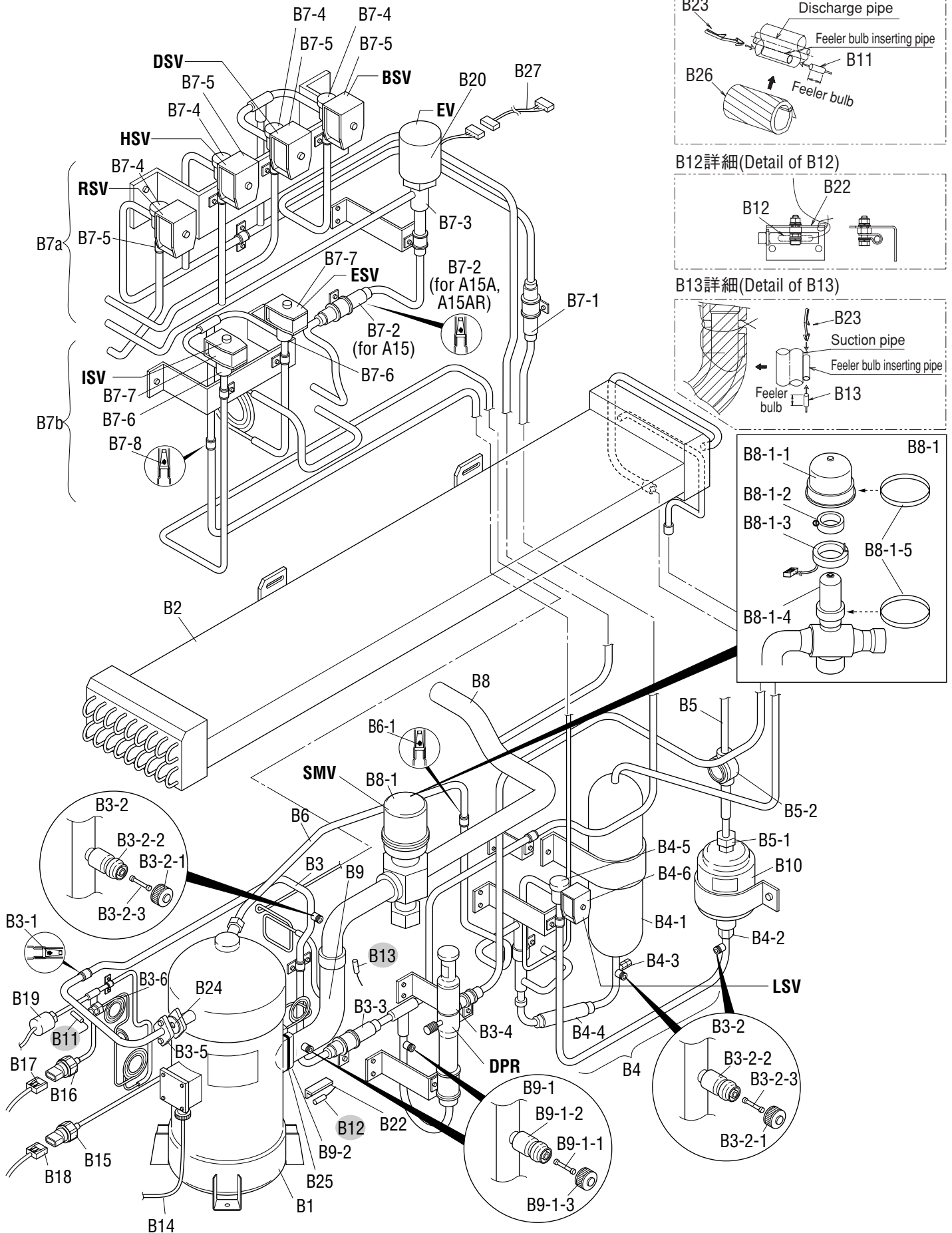


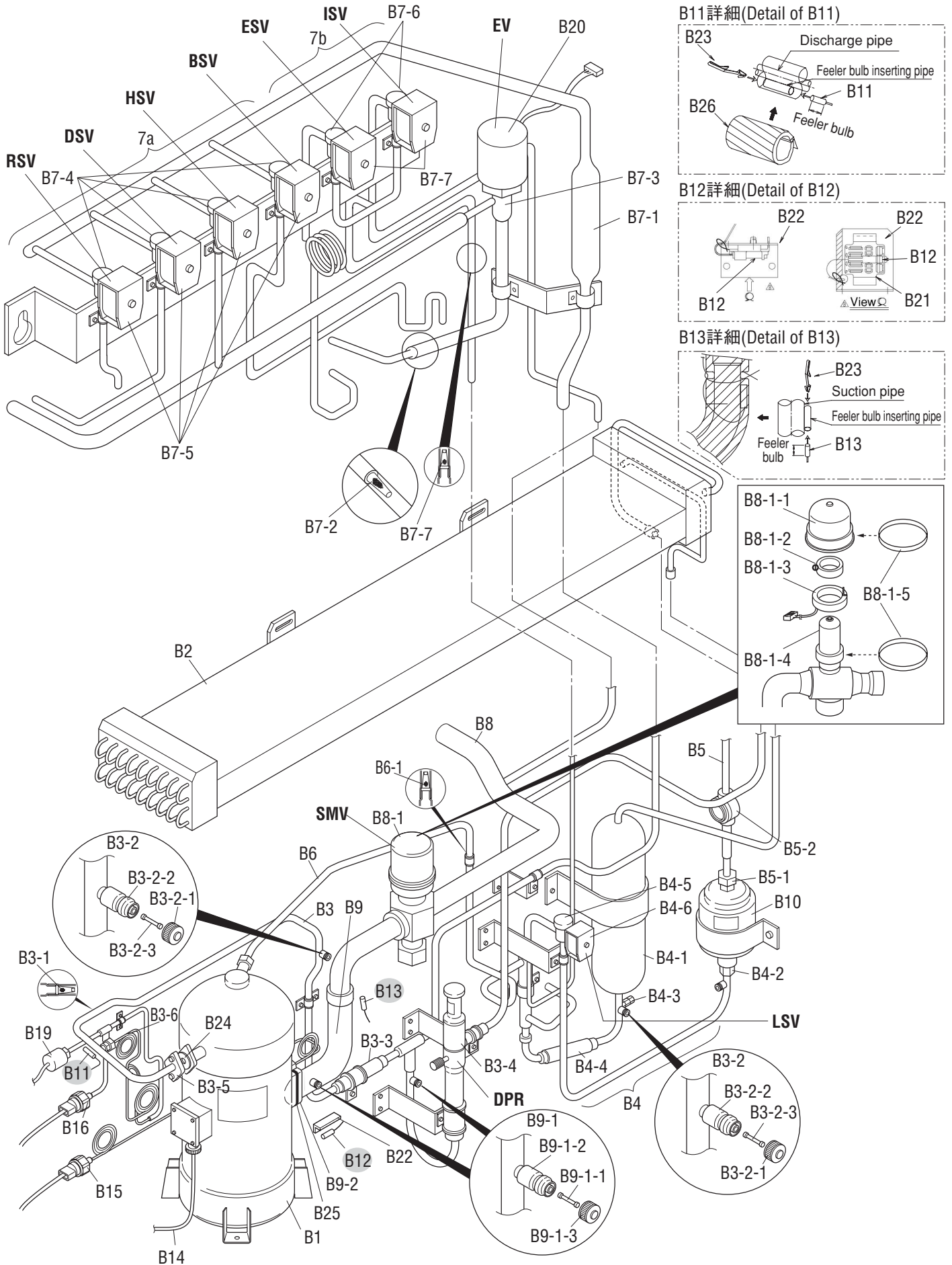
注) オプション番号の後に R がつく機種は、改造機で、特別な仕様が加えられていることを意味します。

	Page
A. Parts related with the unit(outside)	14
庫外関連部品	
B. Parts related with refrigerant piping(outside)	18
庫外冷媒配管関連部品	
C. Parts related with the unit(inside)	22
庫内関連部品	
D. Parts related with refrigerant piping(inside)	26
庫内冷媒配管関連部品	
E. Other parts(Pipe clamp, sealing and insulation material etc.)	28
その他部品 (配管固定具、シール材、防熱材等)	
F. Control box	42
コントローラボックス	
G. Parts related with name plate	48
銘板関連	
I. Parts related with option 1 – USDA	50
オプション関連部品 1 - USDA関連	
J. Parts related with option 2 – MODEM	52
オプション関連部品 2 - モデム	
K. Parts related with option 3 – Others	54
オプション関連部品 3 - その他	
1. Indoor fan guard 庫内ファンガード	
2. Evaporator coil 蒸発器コイル組立品	
L. List of size for standard pipe clamp	56
配管固定具サイズ表	
1. Resin clamp 樹脂バンド	
2. Tube clamp 管止金	
3. Cushion rubber for pipe clamp 管止金用緩衝ゴム	
M. Note for ordering spare parts	58
部品発注の際の注意事項	
1. Parts recommended to be ordered together with packing, gasket, sealing material and name plate	
発注の際にパッキングやシール材、銘板等の同時発注を推奨する部品	
2. Order for motorized valve, solenoid valve and pressure regulating valve	
電動弁・電磁弁・圧力調整弁の発注	
3. Order for pressure transducer 圧力センサーの発注	
4. Order for temperature sensor 温度センサーの発注	
N. Measuring and adjusting tools	63
測定調整用工具	
1. Tools for emergency operation 緊急運転用工具	
2. Personal computer cable (for DCCS) パソコンケーブル(DCCS用)	



NO. 符号	INDEX	PARTS NO. 部品番号	PARTS NAME	部品名称	DWG. NO. 図面番号	TYPE SPECIFICATION 形式 仕様	QTY/UNIT				REMARKS 備考
							LXE10E-				
							A15	A15A	A15AR	A15B	
A1		1266113	Power plug (400V calss)	電源プラグ (400V)	3P055393-1		1				
A1		1448270	Power plug	電源プラグ	3P109727-1			1	1	1	
A2	A	0954936	Condenser fan motor	凝縮器電動機	3P005566-1		1	1	1	1	
A3	B	0980618	Fan Brade (outside)	プロペラファン (庫外側)	2P004956-1	P44H11S	1	1	1	1	
A4	C	0980423	Access panel ass'y	サービス扉組立品	1P006678-1		2	2	2		Refer to Page58
A4	C	1612576	Access panel (FRP)	サービス扉組立品	1P006678-5					2	Refer to Page58
A5		1266207	Cushion material (access panel)	クッション材 (サービス扉)	3P033608-1		2	2	2	2	Refer to Page58
A6		1196113	Sealing material (access panel)	シール材 (サービス扉)	3P001640-2		2	2	2	2	Refer to Page58
A7		1266269	Wire clamp	電線止め金	4P049488-1		1				
A7		1326705	Wire clamp	電線止メ金	4P090422-1			1	1	1	
A8	C	1266199	Drain hose	ドレンホース	3P011299-1	For trap type	1	1	1	1	
A9		537320	Hose band	ホースバンド	R4716528-3		2	2	2	2	
A10		1266137	Fan guide stay ass'y (outside)	ファンガイドステー組立品(庫外側)	3P027891-1		1	1	1	1	
A11		1198652	Fan guide (outside)	ファンガイド (庫外側)	1P050906-1	IVORY WHITE	1	1	1		
A11		1588356	Fan guide (Outside)	ファンガイド (庫外側)	1P050906-6					1	
A12	C	0983167	Discharge grille	吹出しグリル	1PA53427-1		1	1	1		
A12		1588349	Discharge grill	吹出グリル	1PA53427-6					1	
A13		1369663	Mounting plate 2	ケーブル収納部取付板 2	4P006981-2		1	1	1	1	
A14		1266151	Front plate (cable)	前板 (鋁金) (ケーブル)	2P010527-2		1				
A14		1503216	Front plate (cable)	前板 (鋁金) (ケーブル)	3P118413-2			1	1		
A14		1564660	Cabel holding sheet metal	ケーブル収納部板金(圧縮機前板:有/無共用)	3P128458-1					1	
A15	C	1270338	Front plate (CA)	前板 (C A)	2P061345-1		1	1	1	1	Refer to Page59
A16		1380684	C,BOX Front plate	C, B O X 前板 (左)	2P093861-2		1	1	1		
A16		1600504	C,BOX Front plate	C, B O X 前板 (左)	2P093861-5					1	
A17		1238428	Fixing plate (left)	外板取付板 (2)	3P047546-1		1				
A17		1485527	Fixing plate	外板取付板 (1)	3P116814-1			1	1	1	
A18		1311518	Fixing plate	外板取付板 (2)	3P047544-2		1	1	1	1	
A19	B	0981060	Ventilation cover	換気口蓋	3P003175-1		1	1	1	1	Refer to Page59
A20		1266221	Sealing material (access panel)	シール材 (換気口)	4P016185-1		2	2	2	2	Refer to Page59
A21		1015858	Wing nut	蝶ナット	4SK06111-5		4	4	4	4	
A22		0322096	Plain washer (Woods round type)	平座金 (木材用丸)	4SK07006-5		4	4	4		
A22		1430705	Plain washer (Woods round type)	平座金 (木材用丸)	4P066385-8					4	
A29		1386923	Protection cover	温度計挿入口保護カバー	4P085921-1		1				
A29		1584145	Protection cover (3)	温度計挿入口保護カバー (3)	4P085921-3			1	1	1	
A30		1386923	Protection cover	温度計挿入口保護カバー	4P085921-1		1				
A30		1496820	Protection cover (2)	温度計挿入口保護カバー (2)	4P085921-2			1	1	1	
A31		1266238	Hexagon head bolt	P C 六角ボルト	R4290921-125	M12×25	2	2	2	2	
A32		1386930	Latch (victor chain)	掛金 (ビクターチェーン)	4P063801-1		2	2	2	2	
A33		1266245	Tapping screw	タッピンネジ	4SK05064-8	M3 SUS304	2	2	2	2	
A34		844012S	Plain washer	平座金	4SK07005-3	M3SUS	2	2	2	2	





NO. 符号	INDEX	PARTS NO. 部品番号	PARTS NAME	部品名称	DWG. NO. 図面番号	TYPE SPECIFICATION 形式 仕様	QTY/UNIT				REMARKS 備考
							LXE10E-				
							A15	A15A	A15AR	A15B	
B1	A	1199415	Compressor	圧縮機	JT224D-NYR		1	1	1	1	
B2	C	1387173	Air cooled condenser		2P089486-1	CA-LXE10E1	1	1	1	1	
B3		1578892	Discharge pipe ass'y	吐出配管組立品	2P090618-1		1				
B3			Discharge pipe ass'y	吐出配管組立品	2P117329-1			1	1	1	
B3-1	C	1199167	Strainer	ストレーナ	4P051389-1		1	1	1	1	
B3-2	C	1178920	Service valve ass'y	サービスパルブ組立品	3P048905-1		3	3	3	3	
B3-2-1	B	1175921	Service valve cap	キャップ	3P048905-1-KU		3	3	3	3	
B3-2-2	B		Service valve body	本体	3P048905-1-KA		3	3	3	3	
B3-2-3	B	1178850	Valve core	バルブコア	3P048905-1-KI		3	3	3	3	
B3-3	B	0684220	Check valve	逆止弁	3SA27008-1		1	1	1	1	
B3-4	A	1241361	Discharge pressure regulating valve	吐出圧力調整弁	3P074558-1		1	1	1	1	Refer to Page60
B3-5		1266276	Flange (convex)	吐出管フランジ (凸)	4P065933-1		1	1	1	1	
B3-6	B	292011	Gauge joint (with check valve)	逆止弁付ゲージ接手	2PF00177-1	VCG2DA	1	1	1	1	
B4		1624315	Liquid receiver ass'y	受液器組立品	2P081418-1		1				
B4		1549685	Liquid receiver ass'y	受液器組立品	2P117335-1			1	1	1	
B4-1		1266283	Liquid receiver	受液器レシーバ	4P081428-1	φ90×t1.5	1	1	1	1	
B4-2		0137856	Flare nut	フレアナット	4SK23011-4	FNS4 φ12.7	1	1	1	1	
B4-3	A	292216	Fusible plug	可溶栓	NI31023-2		1				
B4-3	A	1498035	Fusible plug	可溶栓	3SA27103-1			1	1	1	
B4-4		0299134	Filter	フィルタ	3SA26004-2		1	1	1		
B4-5	A	0944566	NEV type solenoid valve body	NEV型電磁弁本体	R3305118-1	NEV-803DXF	1	1	1	1	Refer to Page60
B4-6	A	0955287	Solenoid valve coil	電磁弁コイル	3P010453-1		1	1	1	1	Refer to Page60
B5			Liquid pipe ass'y	液配管組立品	3P065985-1		1	1	1	1	
B5-1		0137856	Flare nut	フレアナット	4SK23011-4	FNS4 φ12.7	1	1	1	1	
B5-2	A	0622107	Liquid moisture indicator	モイスターインジケーター	3PA51270-3	SGN12S	1	1	1	1	
B6			Injection tube ass'y	インジェクション管組立品	3P093305-1		1	1	1	1	
B6-1	C	0085296	Strainer	ストレーナ (100メッシュ)	R4697892		1	1	1	1	
B7a			Expansion valve pipe ass'y	膨張弁配管組立品 (レヒート)	2P101637-1		1				
B7a			Expansion valve pipe ass'y	膨張弁配管組立品 (レヒート)	2P128286-1			1	1		
B7a			Expansion valve pipe ass'y	膨張弁配管組立品 (レヒート)	2P148747-1					1	
B7b			ISV,ESV pipe ass'y	ISV,ESV配管組立品	2P090529-1		1				
B7b			ISV,ESV pipe ass'y	ISV・ESV配管組立品	2P115771-1			1	1		
B7b			ISV,ESV pipe ass'y	ISV・ESV配管組立品(標準・P&O)	2P148527-1					1	
B7-1		1505748	Filter	フィルタ	3P011071-1		1	1	1	1	
B7-2		0299134	Filter	フィルタ	3SA26004-2		1				
B7-2	C	1490846	Strainer	ストレーナ	4P051958-1			1	1	1	
B7-3	A	1256495	Electronic expansion valve body ass'y	電子膨張弁本体組立品	2SA50010-2-KU		1	1	1	1	Refer to Page60
B7-4	A	0944566	NEV type solenoid valve body	NEV型電磁弁本体	R3305118-1	NEV-803DXF	4	4	4	4	Refer to Page60
B7-5	A	1266290	Solenoid valve coil	電磁弁コイル	3P010453-2		4	4	4	4	Refer to Page60
B7-6	A	0088738	Nev type solenoid valve body	NEV型電磁弁本体	R3305099-1-KI	NEV-202DXF	2	2	2	2	Refer to Page60

• When ordering the parts whose No. are not shown in the PARTS NO. column, be sure to describe DWG. NO..

• 部品番号欄が空白になっている部品は、図面番号で、指示願います。

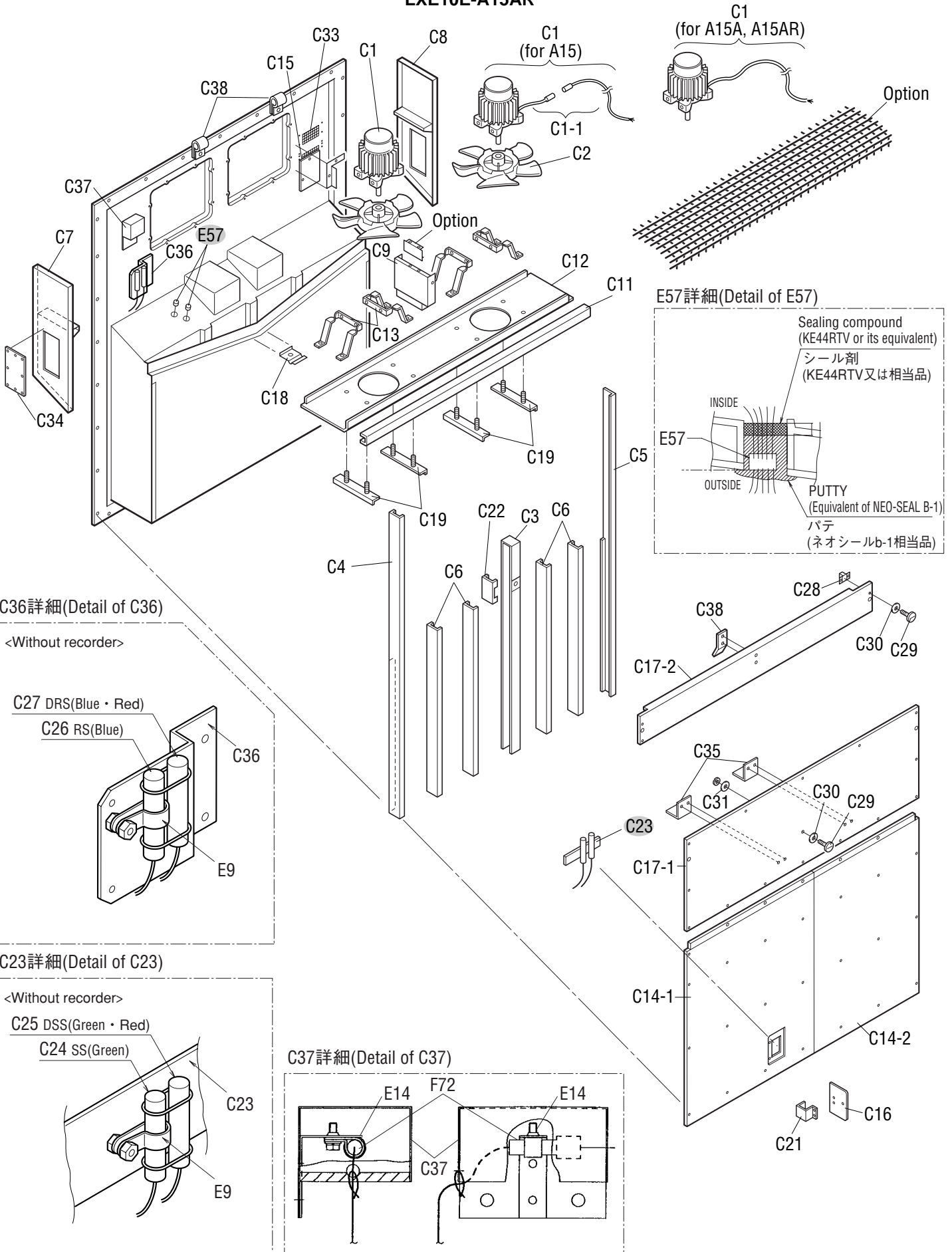
NO. 符号	INDEX	PARTS NO. 部品番号	PARTS NAME	部品名称	DWG. NO. 図面番号	TYPE SPECIFICATION 形式仕様	QTY/UNIT				REMARKS 備考
							LXE10E-				
							A15	A15A	A15AR	A15B	
B7-7	A	1266290	Solenoid valve coil	電磁弁コイル	3P010453-2		2	2	2	2	Refer to Page60
B7-8	C	0964166	Strainer	ストレーナ	4P012568-1		1	1	1	1	
B8		1496781	Suction pipe ass'y (inside)	吸入配管組立品 (庫内)	3P071569-2		1	1	1	1	
B8-1	A	1254538	Suction modulating valve ass'y	吸入比例弁組立品	2P078385-1		1	1	1	1	Refer to Page60
B8-1-1		1270376	Upper cover, suction modulating valve	吸入比例弁カバー上	2P078385-1-KA		1	1	1	1	
B8-1-2		1496914	Clamp, suction modulating valve	吸入比例弁クランプ	2P078385-1-KI		1	1	1	1	
B8-1-3		1270390	Coil, suction modulating valve	吸入比例弁コイル	2P078385-1-KU		1	1	1	1	
B8-1-4		1270408	Body, suction modulating valve	吸入比例弁弁本体	2P078385-1-KE		1	1	1	1	
B8-1-5		1270415	Cover band, suction modulating valve	吸入比例弁カバーバンド	2P078385-1-KO		2	2	2	2	
B9		1496774	Suction piping ass'y (1)	吸入配管組立品 (1)	2P084863-1		1	1	1		
B9			Suction pipe ass'y (outside)	吸入配管組立品 (庫外)	2P143309-1					1	
B9-1	C	1178937	Service valve ass'y	サービスバルブ組立品	3P048907-1		2	2	2	2	
B9-1-1	B	1178867	Valve core	バルブコア	3P048907-1-KI		2	2	2	2	
B9-1-2	B		Service valve body	本体	3P048907-1-KA		2	2	2	2	
B9-1-3	B	1175914	Service valve cap	キャップ	3P048907-1-KU		2	2	2	2	
B9-2		1266315	Square flange	角フランジ	4PA61542-1		1	1	1	1	
B10	A	1241385	Drier ass'y	ドライヤ組立品	3P069859-1		1	1	1	1	
B11	A	0983321	Sensor, discharge pipe temperature (DCHS)	吐出管用センサ (DCHS)	3SA48009-10		1	1	1	1	Refer to Page62
B12	A	0798321	Sensor, ambient air temperature (AMBS)	外気温度センサ (AMBS)	3PA61769-6	ST9503-6 (NIL)	1	1	1	1	Refer to Page62
B13	A	0983338	Sensor, comp suction pipe temperature (SGS)	圧縮機吸込配管温度用センサ (SGS)	3PA61769-9	ST9503-9 (white)	1	1	1	1	Refer to Page62
B14		1266322	Cable (compressor)	ケーブル (圧縮機)	3P063458-1		1	1	1	1	
B15	A	1463983	Low pressure transducer (LPT)	低圧圧力センサ (LPT)	4PA60524-1	SPCL02	1	1	1		Refer to Page61
B15	A	1587942	Low pressure transducer	低圧圧力センサ	3P141601-1	NSK-BCO10F-070				1	Refer to Page61
B16	A	1463976	High pressure transducer (HPT)	高圧圧力センサ (HPT)	4PA60522-1	SPCH01	1	1	1		Refer to Page61
B16	A	1587959	High pressure transducer	高圧圧力センサ	3P141602-1	NSK-BCO30F-070				1	Refer to Page61
B17		1011058	Cable, high-pressure transducer	高圧圧力センサケーブル	3P008835-1		1	1	1		Refer to Page61
B18		1011065	Cable, low-pressure transducer	低圧圧力センサケーブル	3P008835-2		1	1	1		Refer to Page61
B19	A	1241378	High pressure switch	高圧圧力開閉器 ACB-KB15	3P071506-1		1	1	1	1	
B20	A	0954619	Electronic expansion valve coil	電子膨張弁コイル	2P010454-1		1				Refer to Page60
B20	A	1381430	Motor operated valve coil	電子膨張弁コイル	2P010454-2			1	1	1	Refer to Page60
B21		1605244	Thermister fixing plate, Resin	サーミスタ固定具 (樹脂)	3P124175-1					3	
B22		1266346	Thermostat cover	サーモカバー	4P068258-1		1	1	1		
B22		1605453	Thermostat cover	サーモカバー (樹脂用)	4P144439-1					1	
B23		0423968	Mounting spring,thermistor	サーミスタ取付バネ	4PA38890-1		3	3	3	3	
B24	A	0132192	Flange packing, compressor discharge	圧縮機吐出側フランジパッキン	4SK20053-4		1	1	1	1	
B25	A	0395032	Flange packing, compressor suction	圧縮機吸入側フランジパッキン	R4221042-1		1	1	1	1	
B26		1267147	Thermal insulation tube	断熱筒 (吸入弁庫外側)	4P073602-1		1	1	1	1	
B27	B	1266339	Wire harness (EV junction cable)	ワイヤハーネス (EV中継ケーブル)	3P059954-1		1				

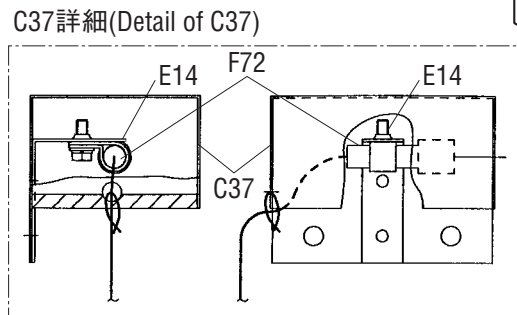
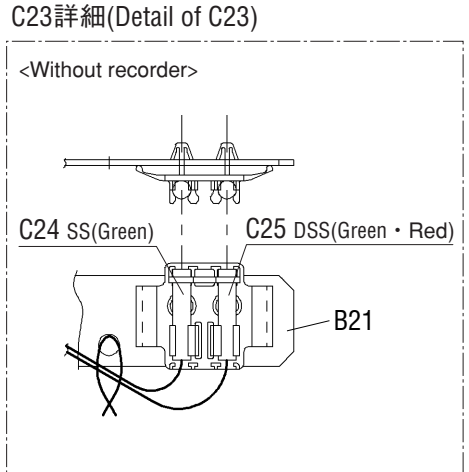
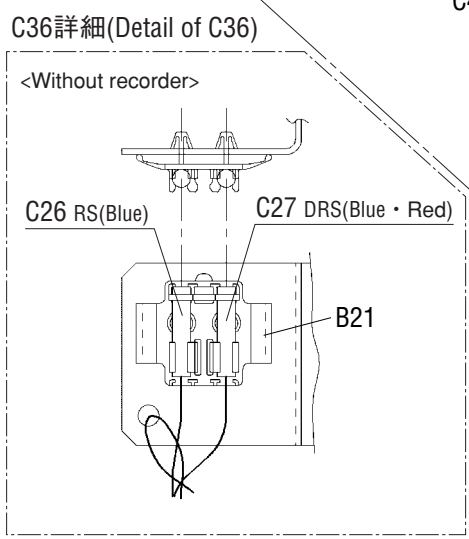
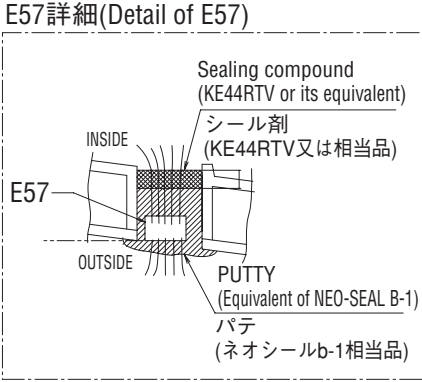
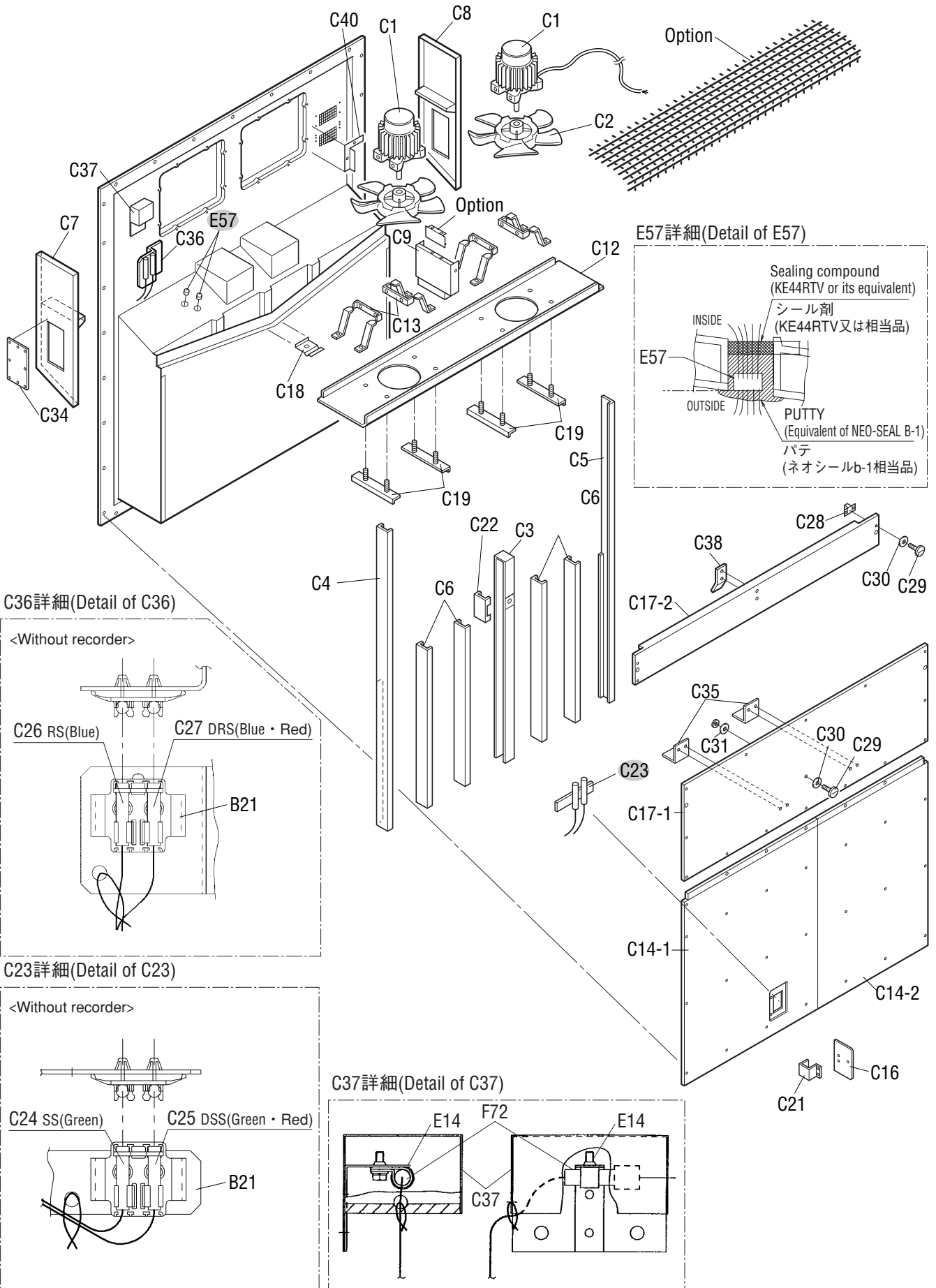
● When ordering the parts whose No. are not shown in the PARTS NO. column, be sure to describe DWG. NO..

● 部品番号欄が空白になっている部品は、図面番号で、指示願います。

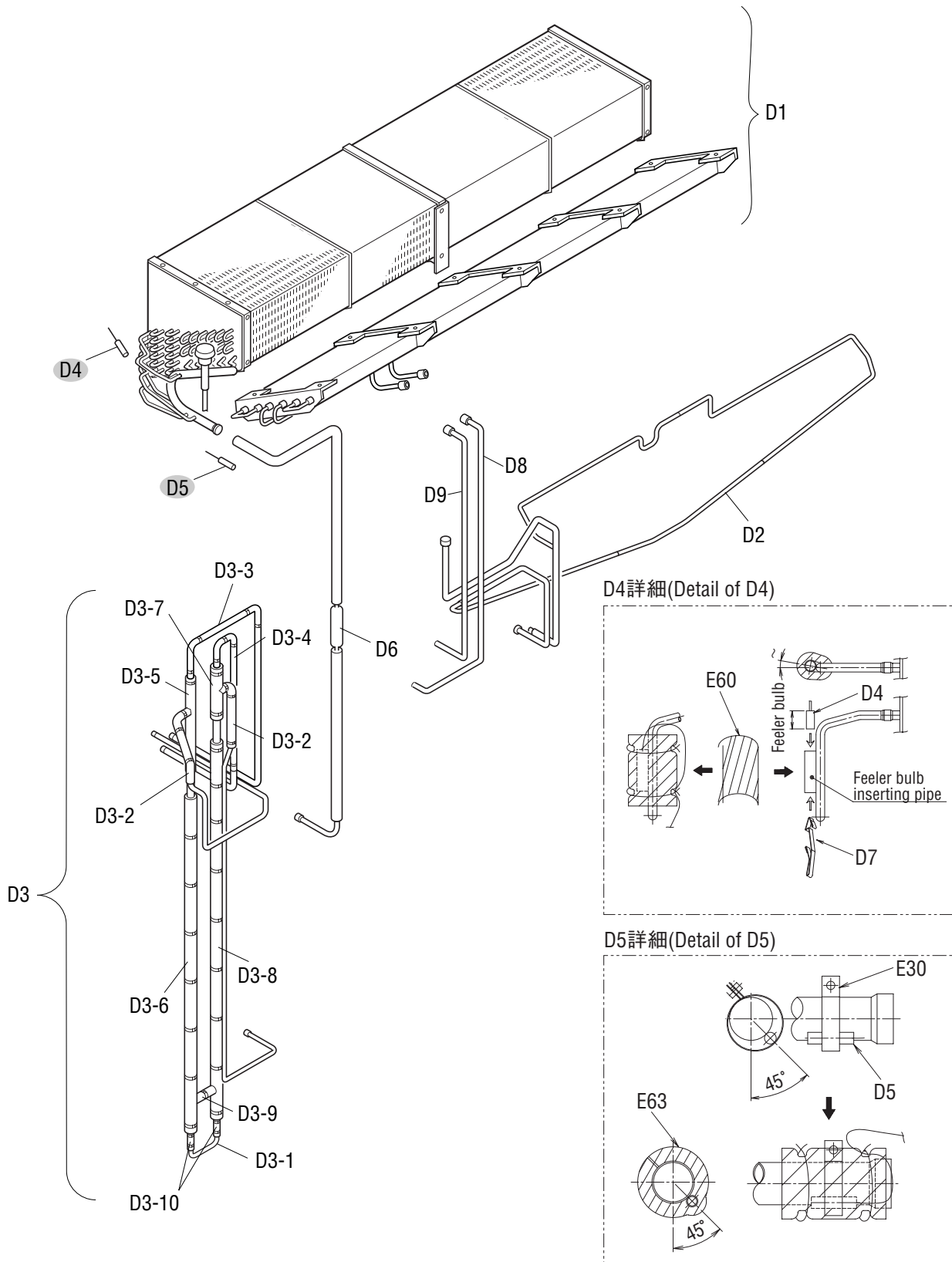
Parts related with the unit(inside)
庫内関連部品

LXE10E-A15
LXE10E-A15A
LXE10E-A15AR





NO. 符号	INDEX	PARTS NO. 部品番号	PARTS NAME	部品名称	DWG. NO. 図面番号	TYPE SPECIFICATION 形式 仕様	QTY/UNIT				REMARKS 備考
							LXE10E-				
							A15	A15A	A15AR	A15B	
C1	A	1624322	Three phase AC fan motor	三相交流ファン電動機	3P103645-1		1				Cable length=2520
C1	A	1603440	Three phase AC fan motor	三相交流ファン電動機	3P103645-2		1				Cable length=3270
C1	A	0955333	Three phase AC fan motor	三相交流ファン電動機	3PA07524-4			1	1		Cable length=2520
C1	A	0955340	Three phase AC fan motor	三相交流ファン電動機	3PA07524-5	SPRK91A - 42		1	1	2	Cable length=3050
C1-1		1624339	Ass'y connected with coneector	コネクタ接続組立品	3P101607-1		1				Cable length=2640
C1-1		1624346	Ass'y connected with coneector	コネクタ接続組立品	3P101607-2		1				Cable length=3390
C2	B	0777519	Fan Brade (inside)	プロペラファン (庫内側)	P32P11F		2	2	2	2	
C3		1494141	Center stay ass'y (REHEAT)	中央ステー組立品 (レヒート)	3P105381-1		1				
C3		1410958	Center stay	中央ステー	3P094853-1			1	1	1	
C4		1494158	Side stay	サイドステー (1)	3P105383-1		1				
C4		1266360	Side stay	サイドステー	3P061281-1	t2.5		1	1	1	
C5		1509531	Side stay(2)	サイドステー (2)	3P105384-1		1	1	1	1	
C6		1494165	REAR STAY	背面ステー (レヒート)	3P105385-1		4				
C6		1584176	REAR STAY	背面ステー (レヒート)	3P103621-2			4	4	4	
C7		1380747	Plate finned coil frame plate	蒸発器枠 (1)	2P094765-1		1	1	1	1	
C8		1380754	Plate finned coil frame plate	蒸発器枠 (2)	2P094765-2		1	1	1	1	
C9		1494134	Fan guide fixing plate	ファンガイド固定板	3P105378-1		1	1	1	1	
C11		1380778	Fan guide support plate	ファンガイド補強板 (レヒート)	2P103496-1		1				
C12		1380785	Fan guide ass'y	ファンガイド組立品 (レヒート)	3P103377-1		1				
C12		1605237	Fan guide ass'y	ファンガイド組立品 (レヒート・キャリブレーション有)	3P123264-1			1	1	1	
C13		0673112	Set plate, fan motor	電動機取付脚	3PA51122-1		4				
C13		1565199	Fan motor stand LEG (1)	ファン電動機台 (脚) 組立品 (1)	3P144888-1			4	4	4	
C14-1		1496921	Rear plate (lower/left)	裏板 (下/左)	2P105388-1		1	1	1		
C14-1		1622434	Rear plate (lower/left)	裏板 (下/左)	2P144516-1					1	
C14-2		1496938	Rear plate (lower/right)	裏板 (下/右)	2P105389-1		1	1	1		
C14-2		1622441	Rear plate (lower/right)	裏板 (下/右)	2P144517-1					1	
C15		1380800	Partition plate	動圧防止板	3P008212-1		1				
C15		1266555	Air reflection plate	風向板	4P055257-1			1	1	1	
C16		1496945	Supply sensor inspection hole	サプライセンサ点検蓋	4P105393-1		1	1	1		
C16		1622458	Supply sensor inspection hole	サプライセンサ点検蓋	4P148634-1					1	
C17-1		1496952	Rear plate(middle)	裏板 (中)	2P105387-1		1	1	1		
C17-1		1622465	Rear plate(middle)	裏板 (中)	2P144515-1					1	
C17-2		1496969	Rear plate(upper)	裏板 (上)	2P105386-1		1	1	1		
C17-2		1622472	Rear plate(upper)	裏板 (上)	2P144514-1					1	
C18		1266485	Partition plate (drain outlet)	仕切板 (ドレン出口)	4P011317-1		1	1	1	1	
C19		1135978	Reinforce plate, fan motor	補強板 (ファン電動機台)	4P011316-1		4	4	4	4	
C21		1135125	Hinge	蝶番	3P043374-1		1	1	1	1	
C22		1266524	Support plate	支柱補強柱	4P061342-1		1	1	1	1	
C23		1266517	Mounting plate, sensor	センサー取付板	3P069038-1		1	1	1		
C23		1605466	Mounting plate	サプライセンサ取付板	4P144433-1					1	



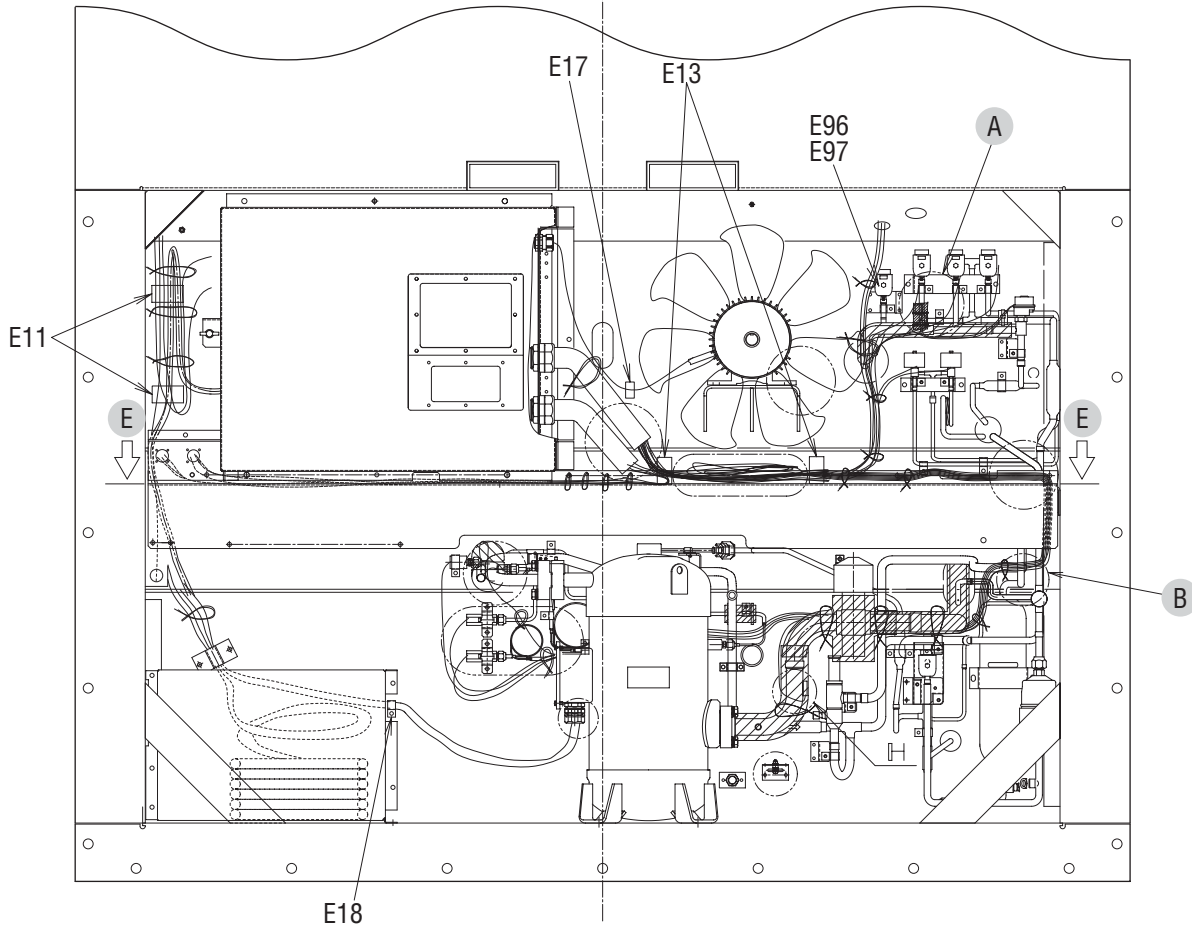
NO. 符号	INDEX	PARTS NO. 部品番号	PARTS NAME	部品名称	DWG. NO. 図面番号	TYPE SPECIFICATION 形式 仕様	QTY/UNIT				REMARKS 備考
							LXE10E-				
							A15	A15A	A15AR	A15B	
D1		1380691	Evaporator ass'y	蒸発器組立品	2P071832-1		1	1	1	1	
D2		1380893	ass'y for pipe of drain pan	ドレンパン配管組立品(レヒート)	2P103794-2		1	1	1	1	
D3		1380901	Heat exchanger ass'y	熱交換器防露筒組立品	3P103436-2		1				
D3		1564684	Double tube heat exchanger ass'y with insulation	熱交換器防露筒組立品	3P114529-2			1	1		
D3		1612583	Heat exchanger ass'y with insulation	熱交換器防露筒組立品(標準・P&O)	3P143786-2					1	
D3-1			Dowble tube heat exchanger ass'y	二重管式熱交換器組立品	2P103437-2		1				
D3-1			Dowble tube heat exchanger ass'y	二重管式熱交換器組立品	2P114495-2			1	1		
D3-1			Dowble tube heat exchanger ass'y	二重管式熱交換器組立品	2P143779-2					1	
D3-2		1266601	Insulation tube, gas pipe (1)	ガス配管 (1) 防露筒	3P079485-1		2				
D3-2		1549762	Gas pipe (1)	ガス配管 (1) 防露筒	3P114518-1			2	2	2	
D3-3		1266618	Insulation tube, liquid pipe (1)	液配管 (1) 防露筒	3P079485-2		1				
D3-3		1549779	Liquid pipe (1)	液配管 (1) 防露筒	3P114518-2			1	1	1	
D3-4		1266625	Insulation tube, liquid pipe (2)	液配管 (2) 防露筒	3P079485-3		1				
D3-4		1549786	Liquid pipe (2)	液配管 (2) 防露筒	3P114518-3			1	1	1	
D3-5		1380918	Thermal insulation tube	断熱筒 (熱交外管)	4P103439-1		1	1	1	1	
D3-6		1380925	Thermal insulation tube	断熱筒 (熱交外管)	4P103439-2		1	1	1	1	
D3-7		1380932	Thermal insulation tube	断熱筒 (熱交外管)	4P103439-3		1	1	1	1	
D3-8		1380949	Thermal insulation tube	断熱筒 (熱交外管)	4P103439-4		1	1	1	1	
D3-9		1266670	Thermal insulation, gas pipe (3)	ガス配管 (3) 防露筒	4P079488-1		1				
D3-9		1549971	Gas pipe (3)	ガス配管 (3) 防露筒	3P114518-4			1	1	1	
D3-10		1266687	Thermal insulation, liquid pipe (3)	液配管 (3) 防露筒	4P079488-2		2				
D3-10		1549988	Liquid pipe(3)	液配管 (3) 防露筒	4P110520-2			2	2	3	
D4	A	0983376	Sensor (EIS)	センサー (E I S)	3P012118-1	ST9703-1 (brown)	1				Refer to Page62
D4	A	1562828	Senser (EIS)	センサー (E I S)	3P012118-2	ST9703-2 (brown)		1	1	1	Refer to Page62
D5	A	0798314	Sensor (EOS)	センサー (E O S)	3PA61769-5	ST9501-5 (yellow)	1				Refer to Page62
D5	A	1562835	Senser (EOS)	センサー (E O S)	3PA61769-15	ST9501-15 (yellow)		1	1	1	Refer to Page62
D6		1266308	Filter	フィルタ	3P032328-1		1	1	1	1	
D7		0423968	Mounting spring,thermistor	サーミスタ取付バネ	4PA38890-1		3	3	3	3	
D8		1380956	Reheat coil inlet pipe	レヒートコイル入口管(塗装無)	3P101695-2		1	1	1		
D8		1624175	Reheat coil inlet pipe	レヒートコイル入口管(塗装無)	3P151248-2					1	
D9		1380963	Reheat coil outlet pipe	レヒートコイル出口管(塗装無)	3P101696-2		1	1	1		
D9		1624182	Reheat coil outlet pipe	レヒートコイル出口管(塗装無)	3P143751-2					1	
E30		537320	Hose band	ホースバンド	R4716528-3		2	2	2	2	
E60		1267123	Thermal insulation tube piping	断熱筒配管緩衝材	4P011309-1		6	4	4	2	
E63		1267154	Insulation tube evaporater header	蒸発器ヘッダー防露筒	4P073525-1		1	1	1	1	

• When ordering the parts whose No. are not shown in the PARTS NO. column, be sure to describe DWG. NO..

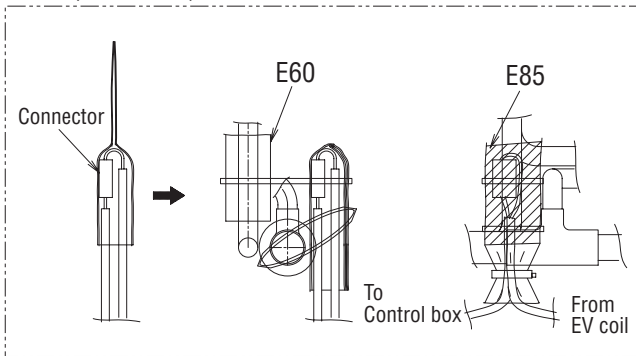
• 部品番号欄が空白になっている部品は、図面番号で、指示願います。

Other parts(Pipe clamp, sealing and insulation material etc.)
 その他部品 (配管固定具、シール材、防熱材等)

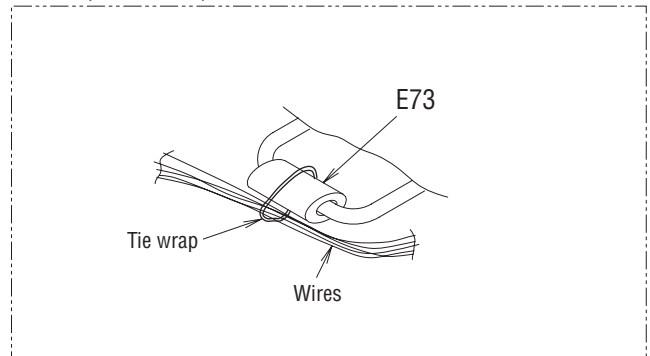
LXE10E-A15
 LXE10E-A15A
 LXE10E-A15AR



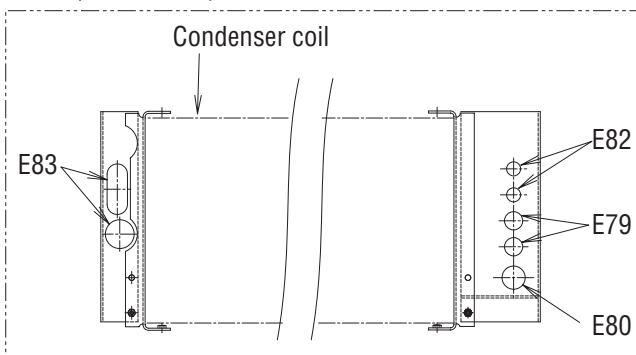
A詳細(Detail of A)



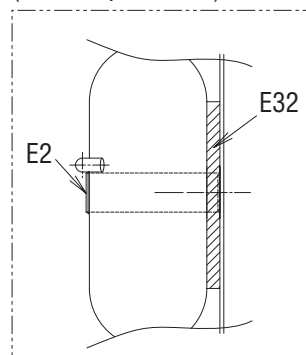
B詳細(Detail of B)



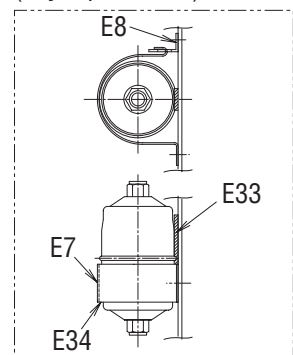
E断面(Section of E)



受液機器部詳細
(Receive part detail)



ドライヤー部詳細
(Dryer part detail)



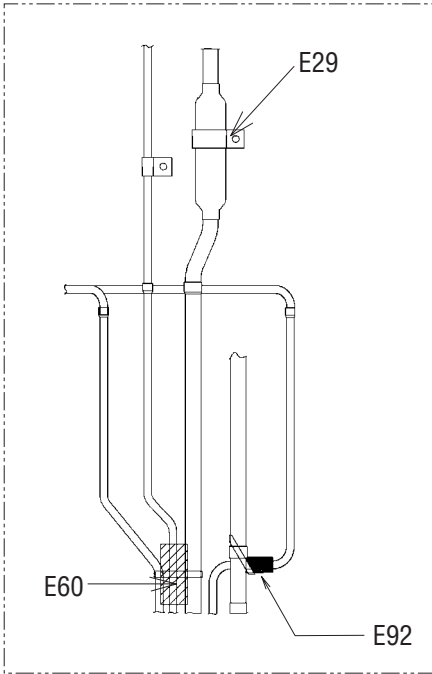
LXE10E-A15
LXE10E-A15A
LXE10E-A15AR

Other parts(Pipe clamp, sealing and insulation material etc.)
その他部品 (配管固定具、シール材、防熱材等)

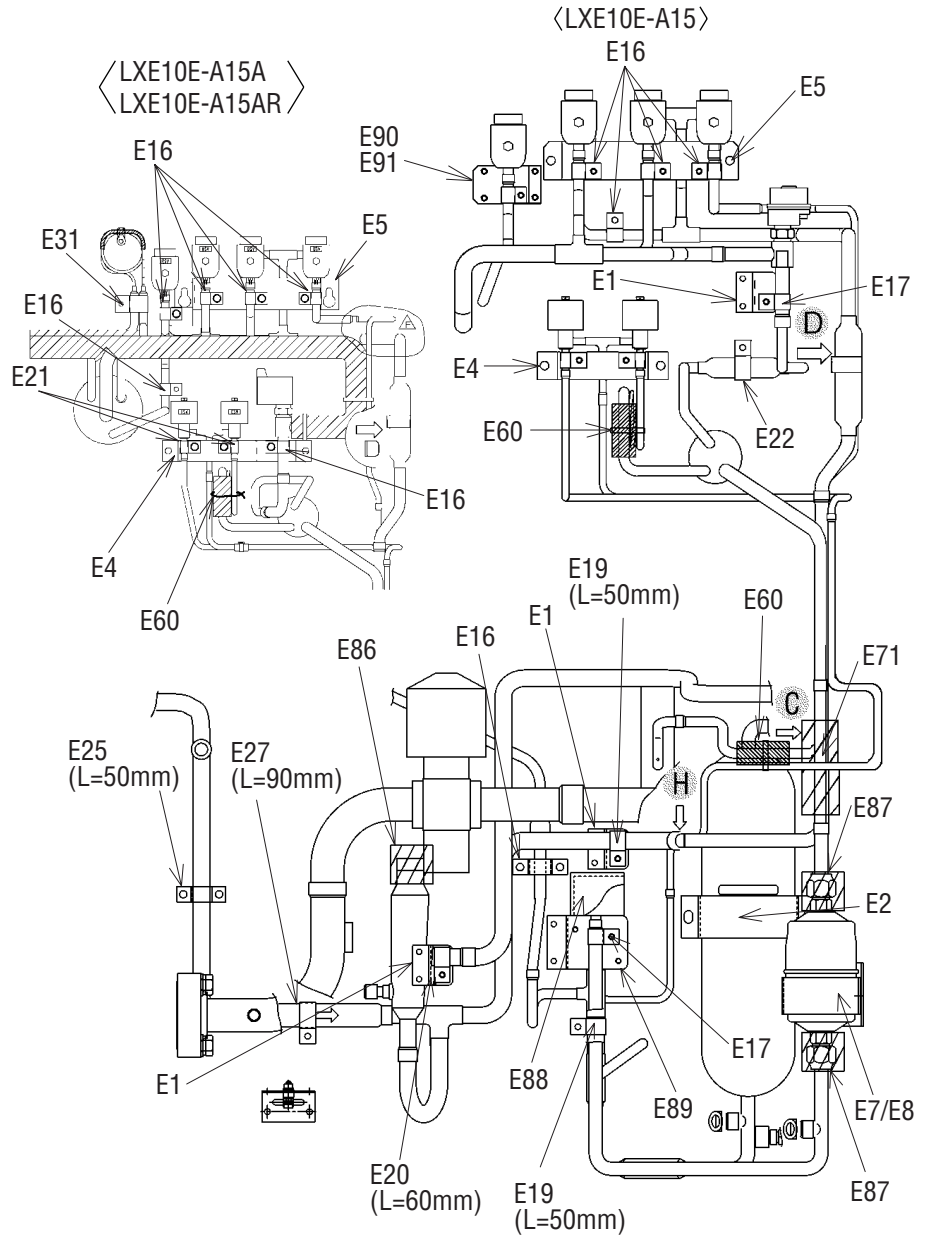
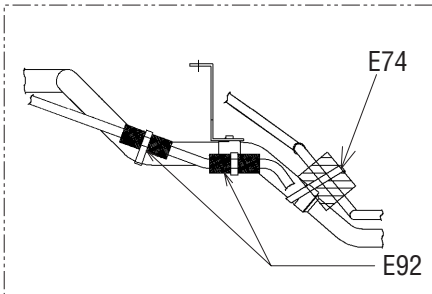
※(L = XX mm) indicates the length of cushion rubber E35.(Cut to suit pipe size.)

※(L = XX mm)と表記のものは、緩衝ゴム(E35)の長さです。(配管のサイズに合わせて切って使用ください。)

矢視C/D(View C/D)

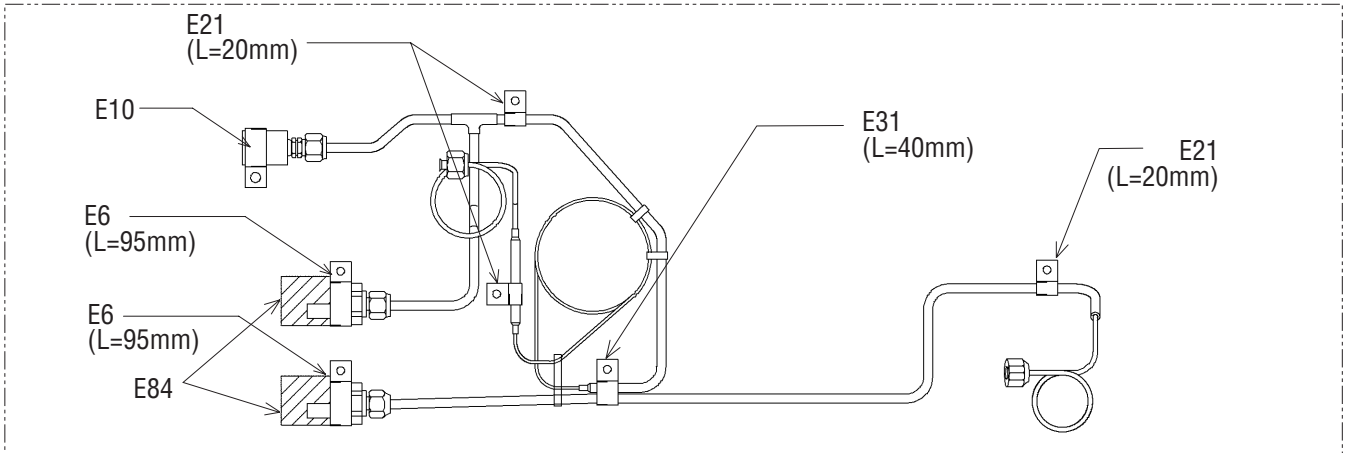


矢視H(View H)



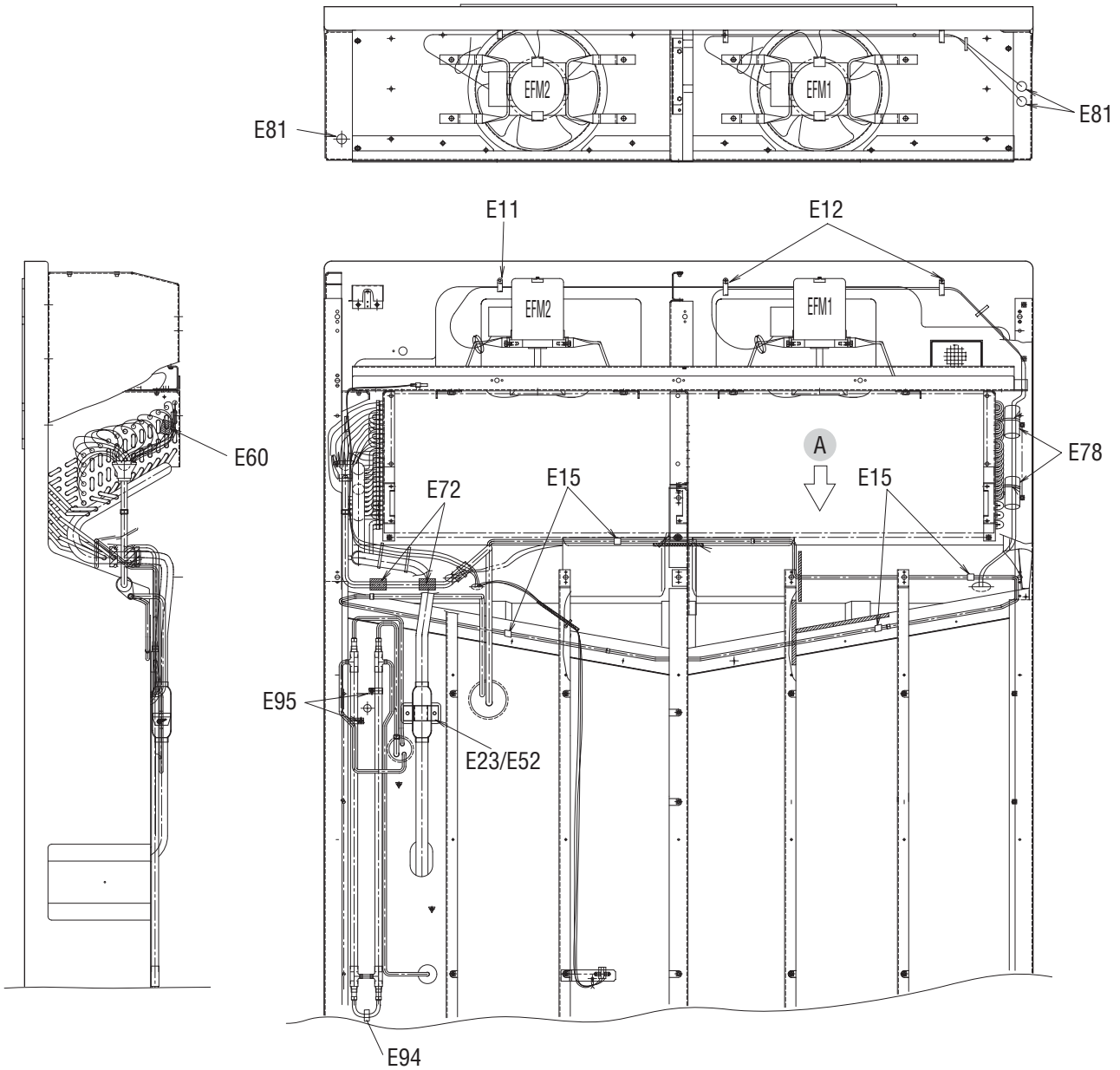
冷媒配管詳細 (Refrigerant piping detail)

圧力センサー配管部詳細(Pressure transducer piping detail)

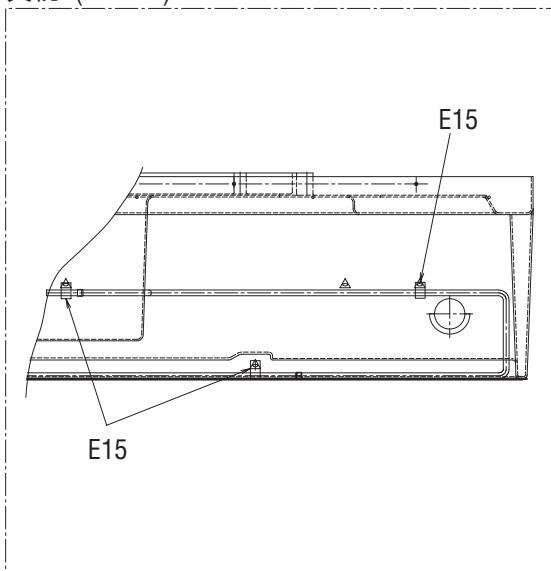


Other parts(Pipe clamp, sealing and insulation material etc.)
その他部品 (配管固定具、シール材、防熱材等)

LXE10E-A15
LXE10E-A15A
LXE10E-A15AR

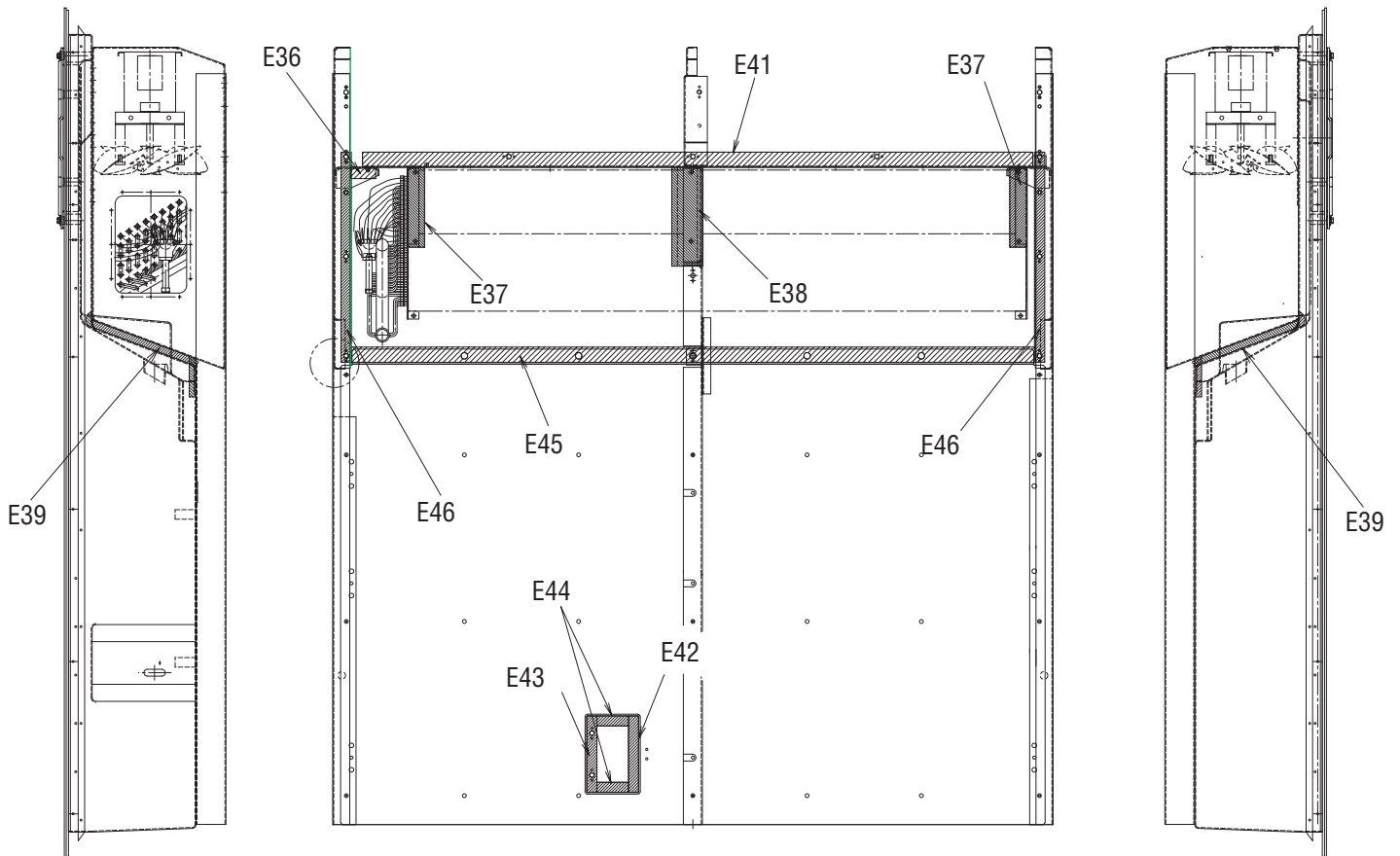
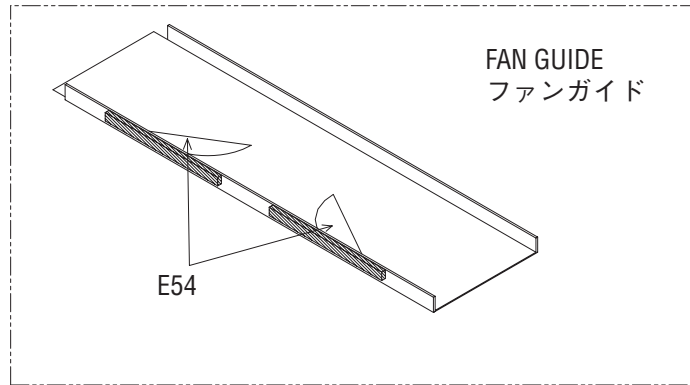


矢視A(VIEW A)



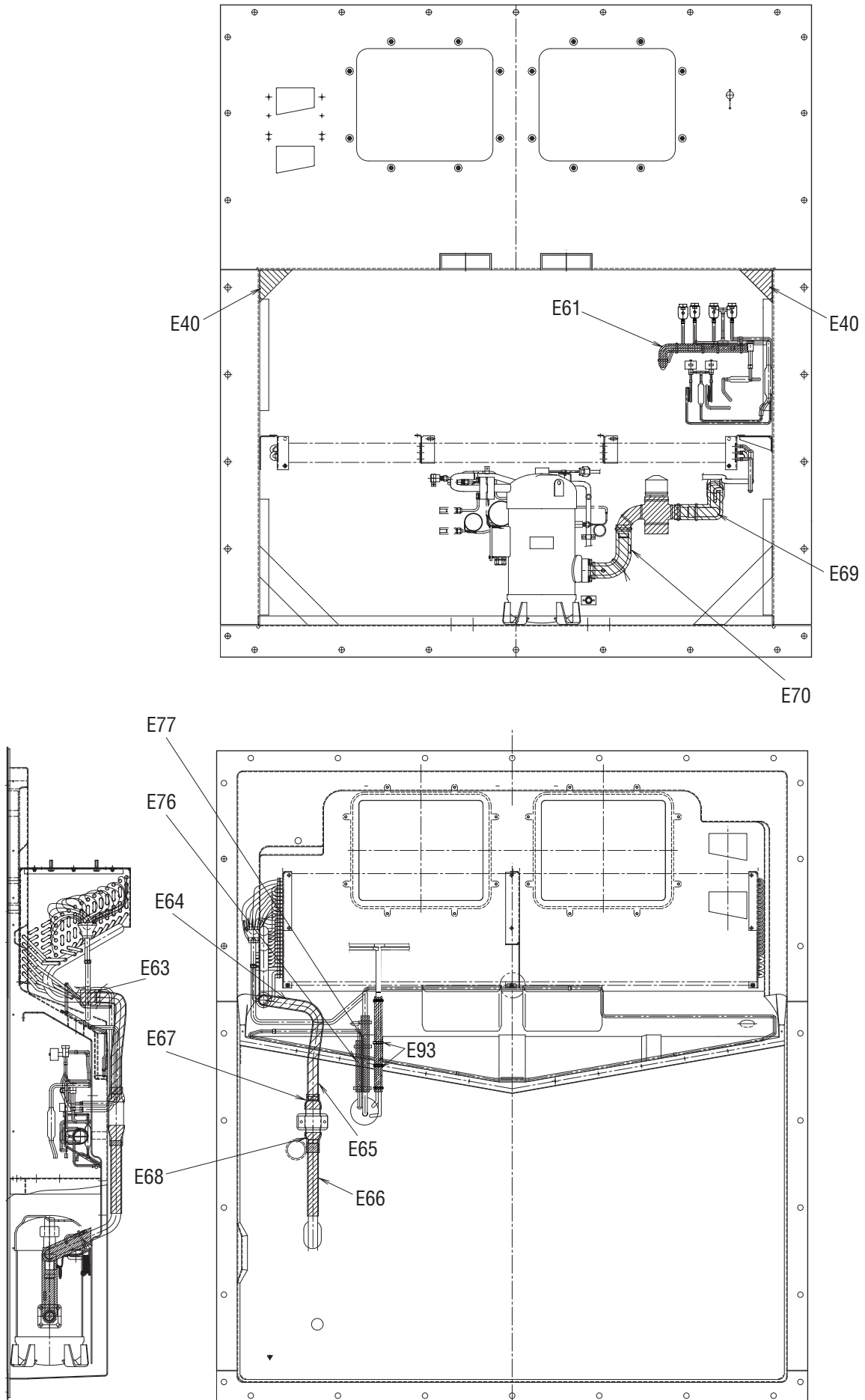
LXE10E-A15
LXE10E-A15A
LXE10E-A15AR

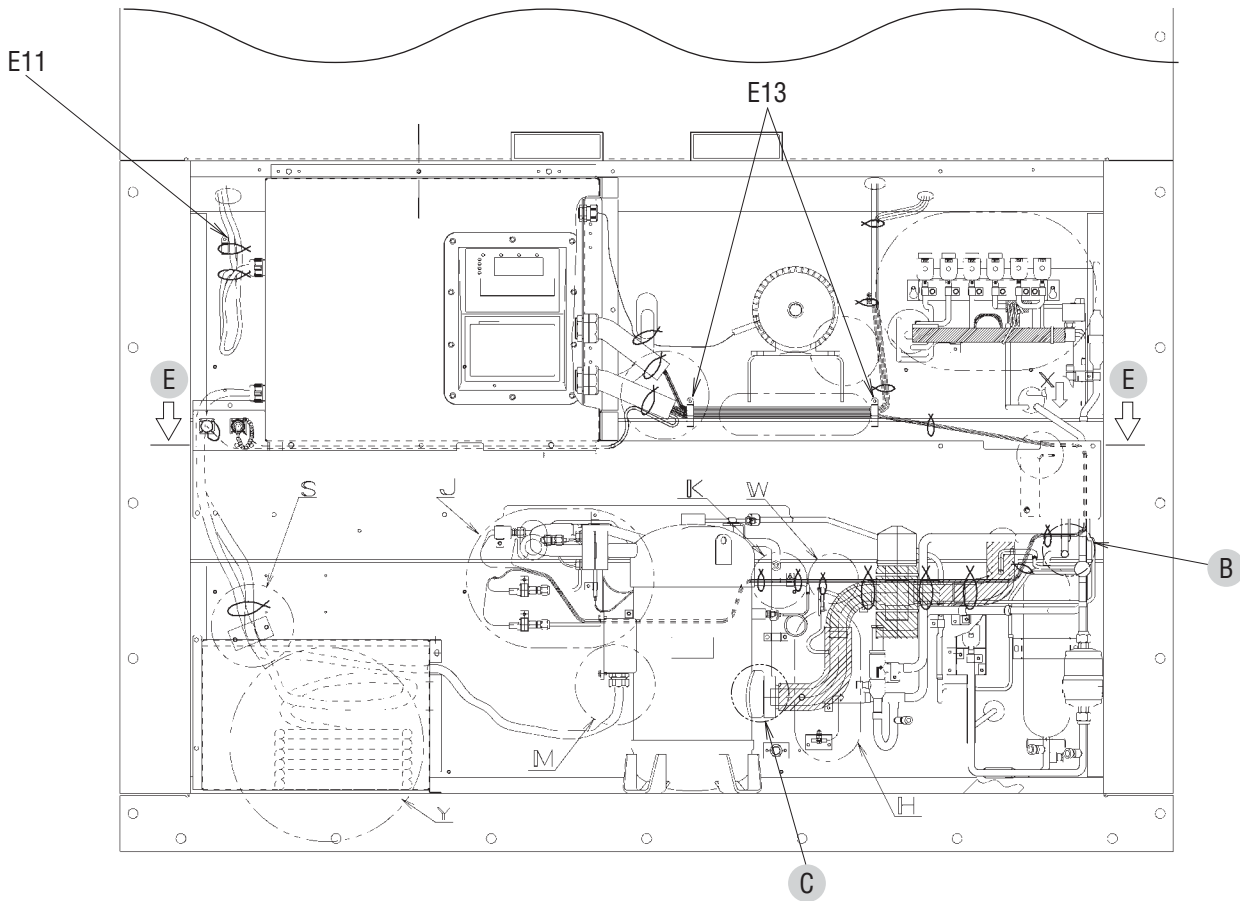
Other parts (Pipe clamp, sealing and insulation material etc.)
その他部品 (配管固定具、シール材、防熱材等)



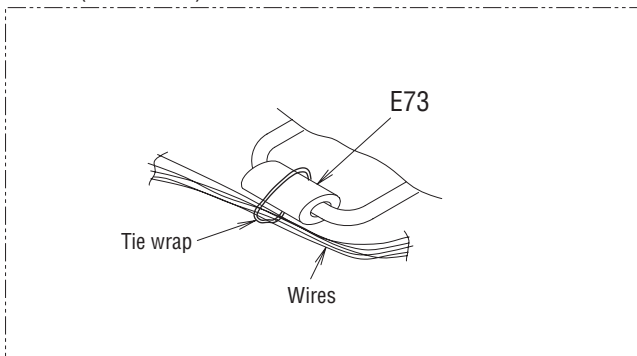
Other parts(Pipe clamp, sealing and insulation material etc.)
その他部品 (配管固定具、シール材、防熱材等)

LXE10E-A15
LXE10E-A15A
LXE10E-A15AR

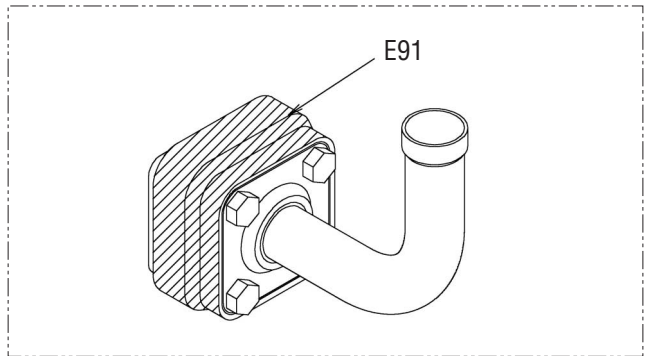




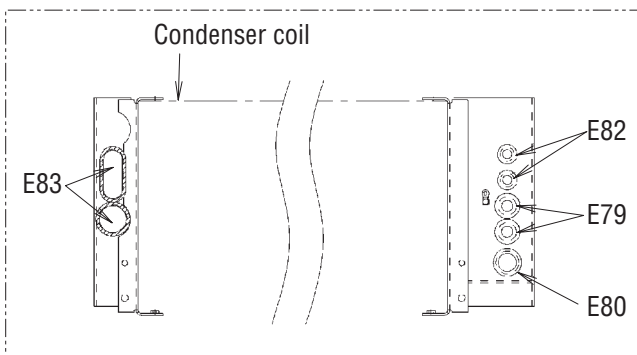
B詳細(Detail of B)



C詳細(Detail of C)



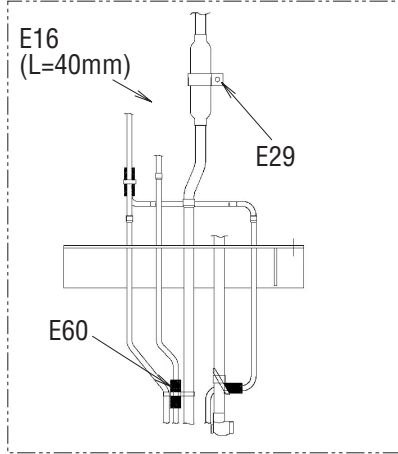
E断面(Section of E)



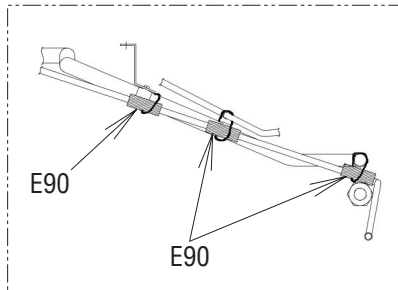
※(L = XX mm) indicates the length of cushion rubber E35.(Cut to suit pipe size.)

※(L = XX mm)と表記のものは、緩衝ゴム(E35)の長さです。(配管のサイズに合わせて切って使用ください。)

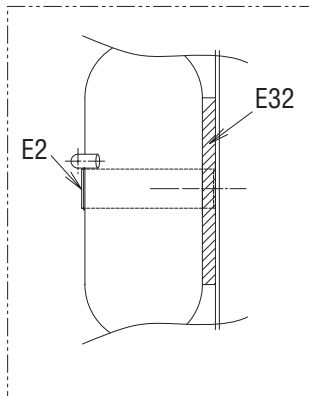
矢視A/B(View A/B)



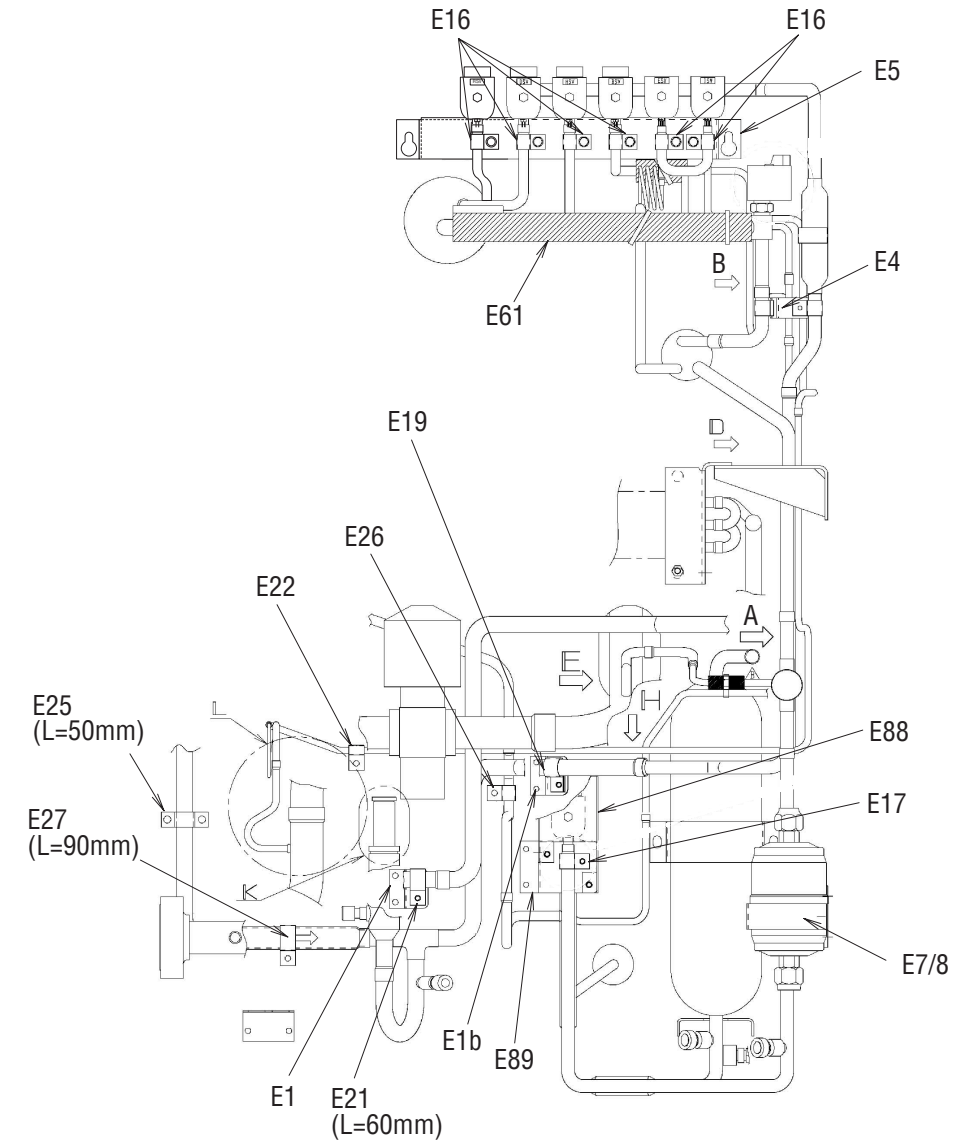
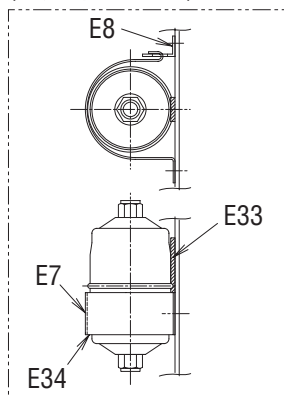
矢視D(View D)



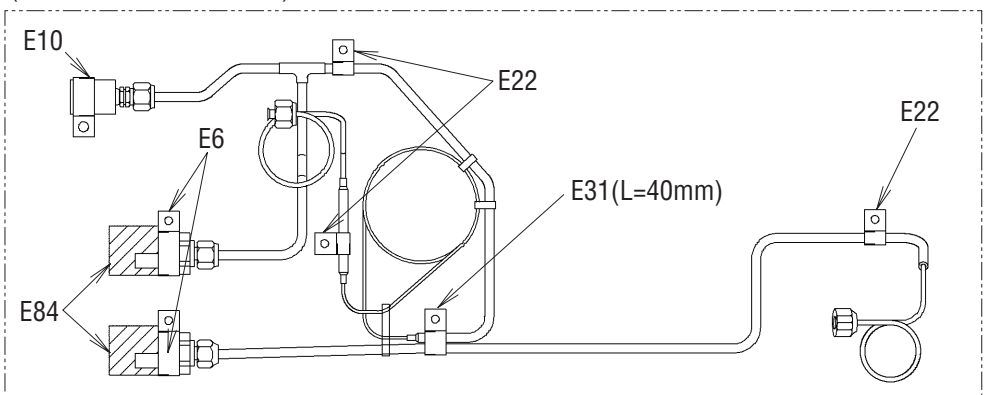
受液機器部詳細
(Receive part detail)

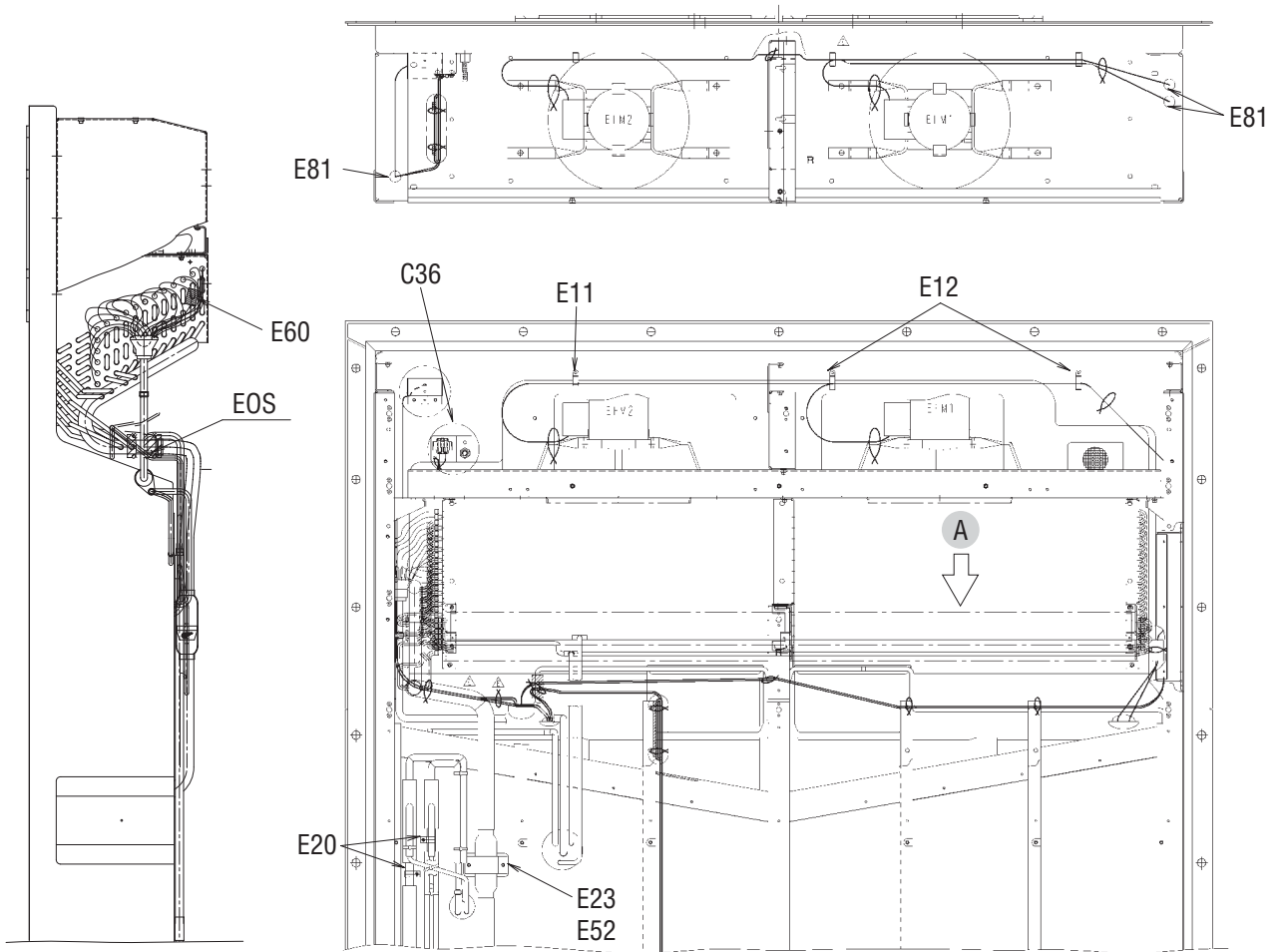


ドライヤー部詳細
(Dryer part detail)

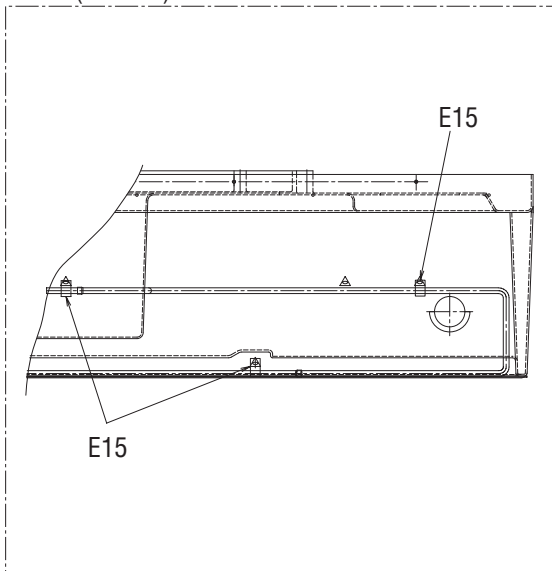


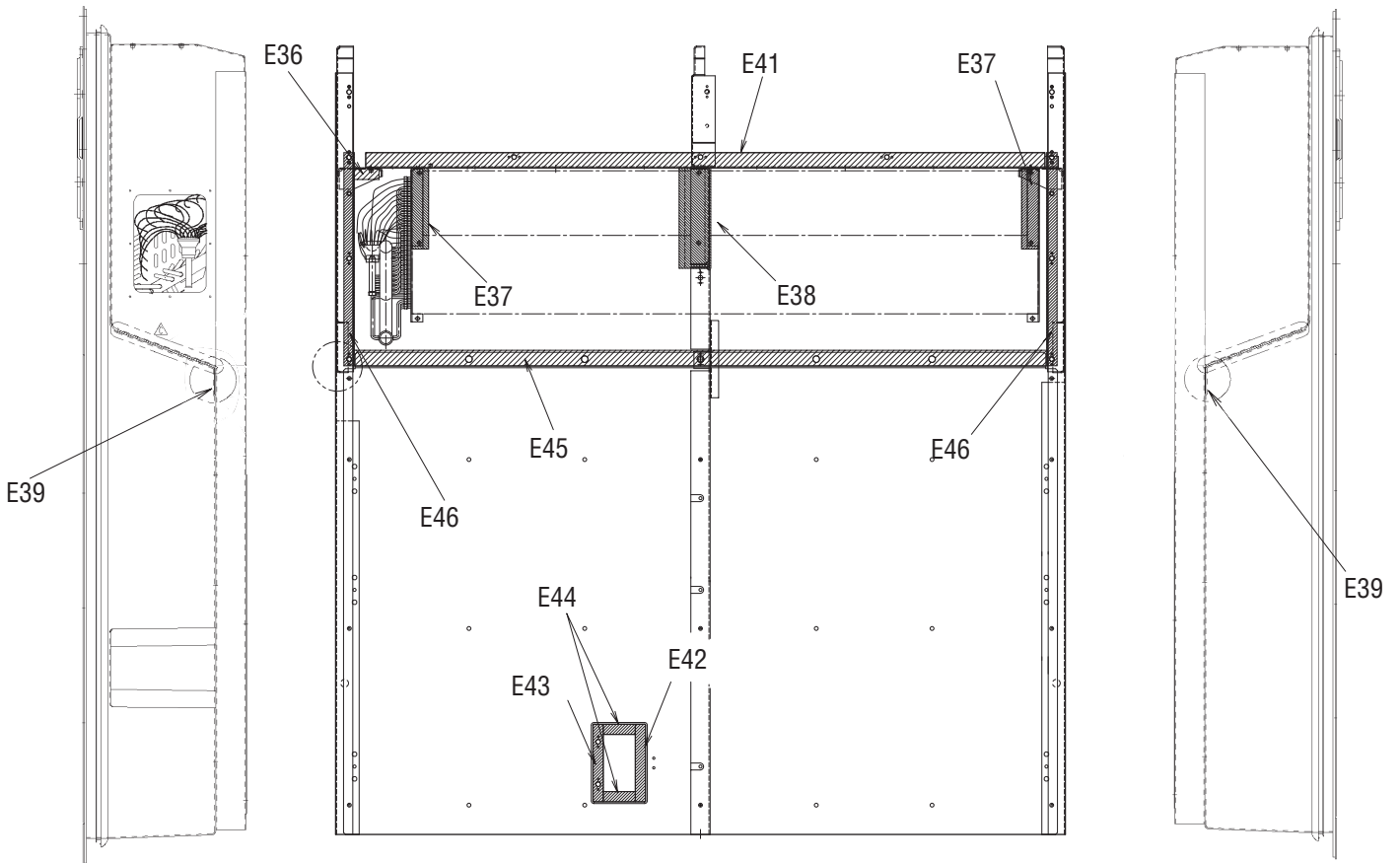
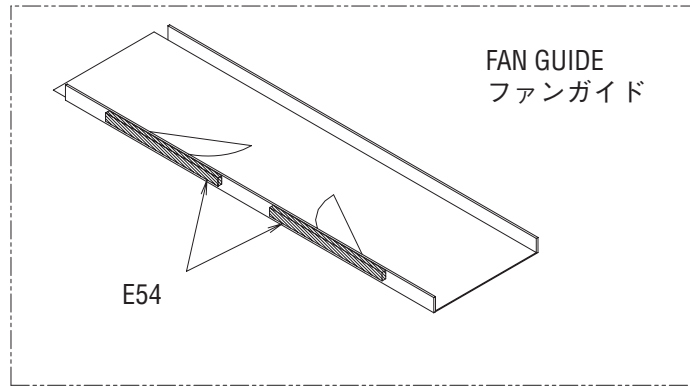
圧力センサー配管部詳細
(Pressure transducer detail)

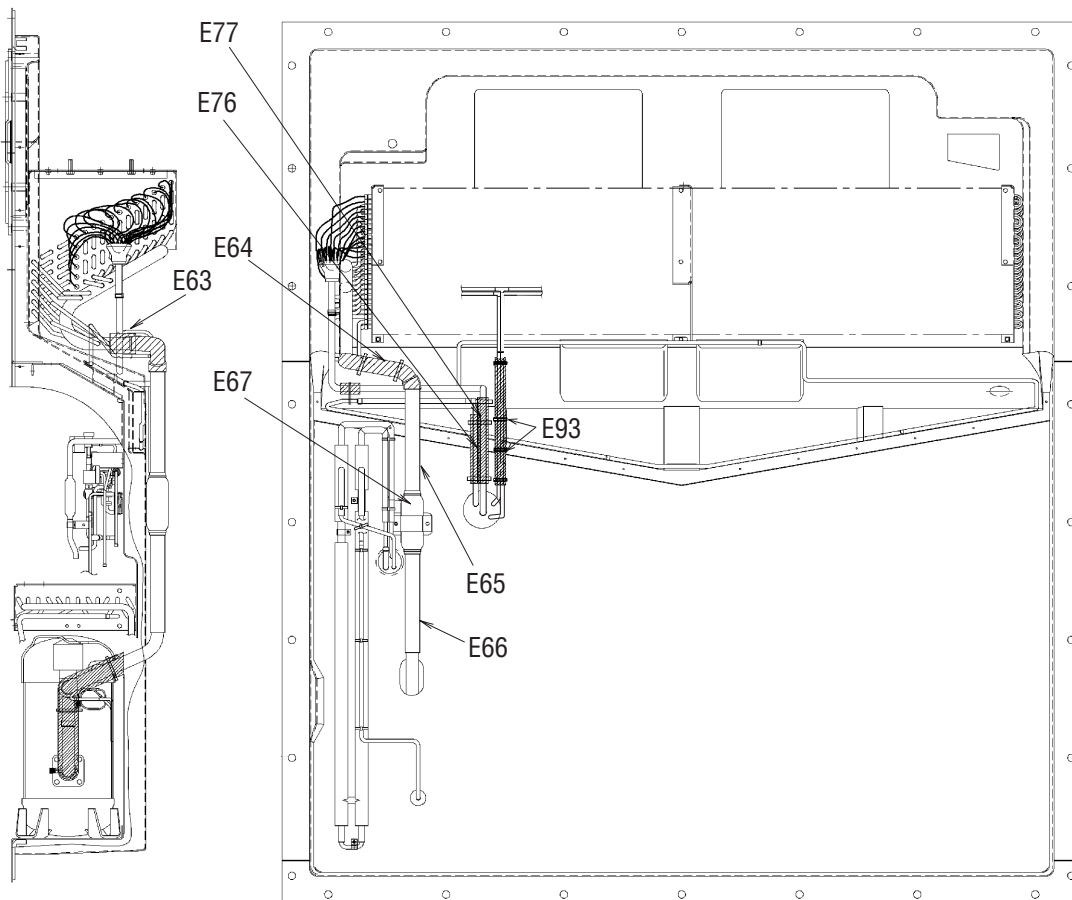
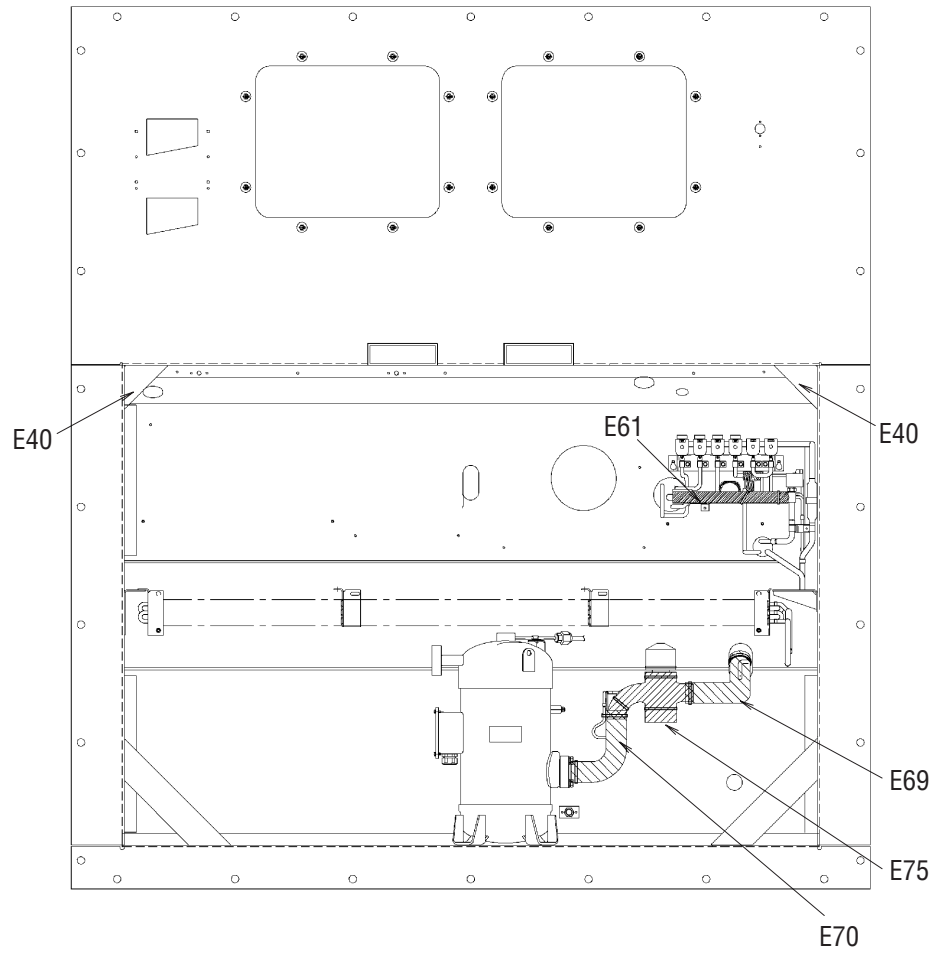




矢視A(VIEW A)







Other parts(Pipe clamp, sealing and insulation material etc.)

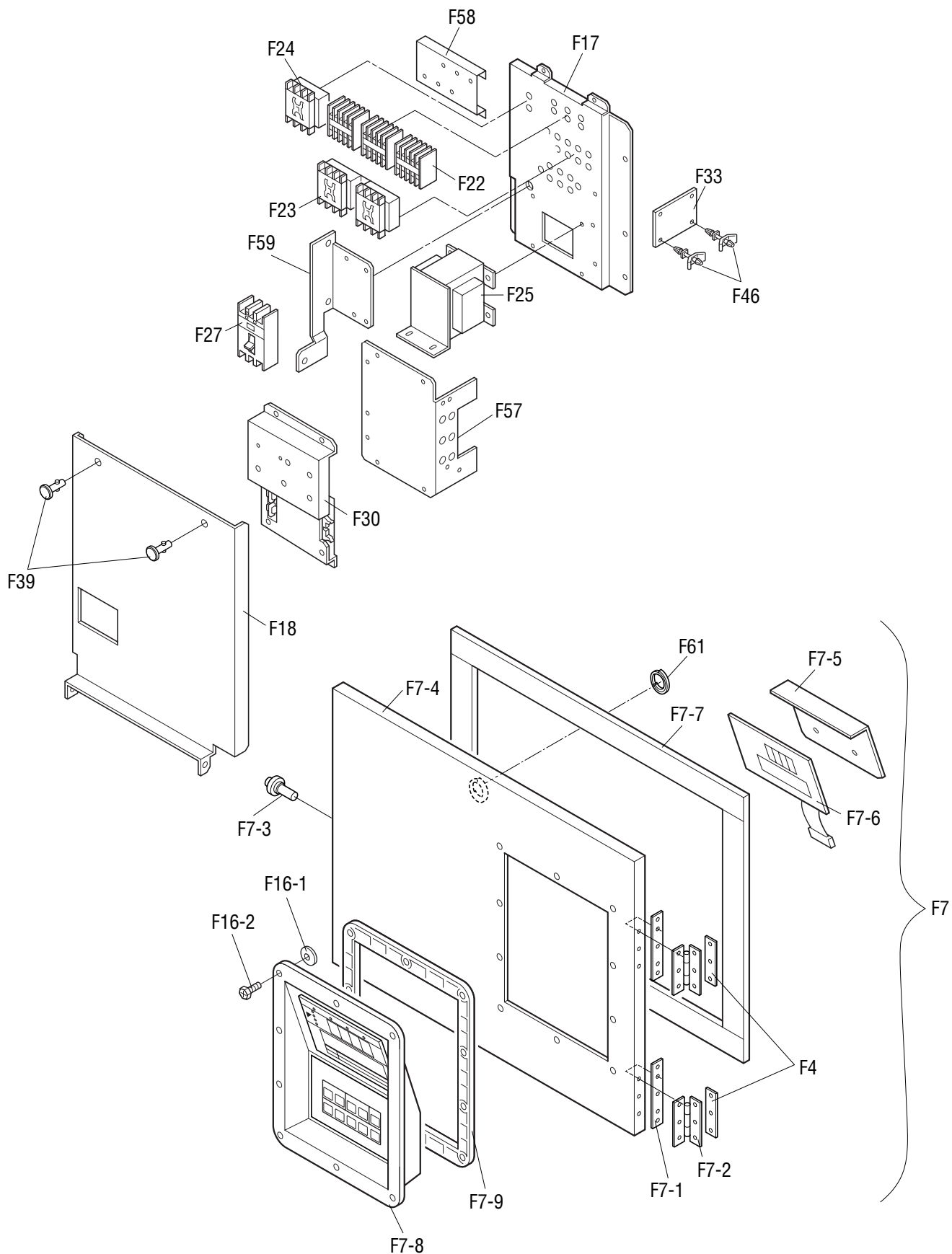
その他部品 (配管固定具、シール材、防熱材等)

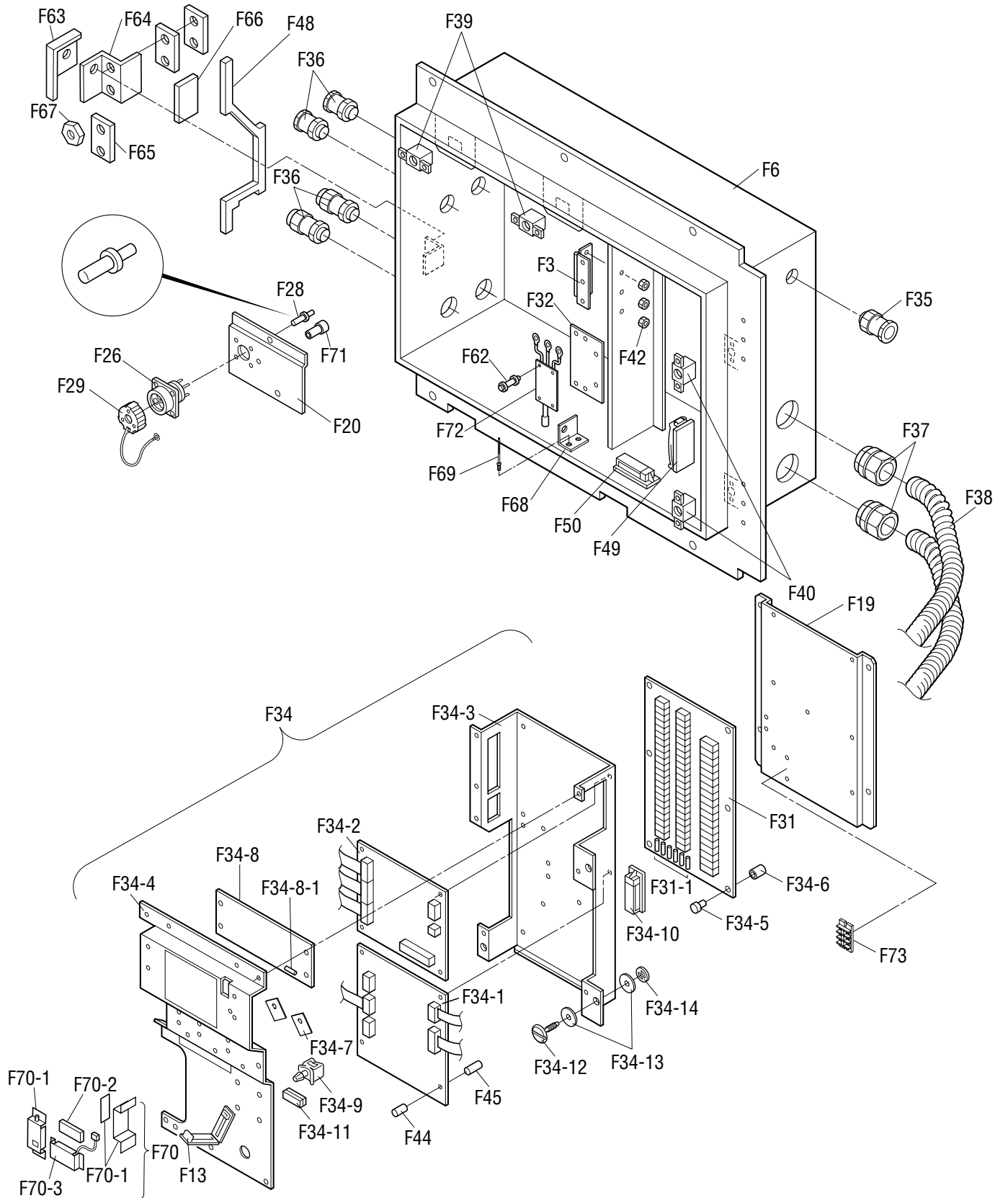
NO. 符号	INDEX	PARTS NO. 部品番号	PARTS NAME	部品名称	DWG. NO. 図面番号	TYPE SPECIFICATION 形式 仕様	QTY/UNIT				REMARKS 備考
							LXE10E-				
							A15	A15A	A15AR	A15B	
E1		1266694	Set plate, discharge pipe	吐出配管取付板	4P079462-1		3	1	1	1	Page29,34
E1b		1485938	Mounting plate	吐出配管取付板 (2)	4P117351-1					1	Page34
E2		1266702	Fixture plate, receiver	レシーバー固定具	4P011318-2	t1.5	1	1	1	1	Page28,29,34
E4		1266726	Set plate, INJ solenoid valve	取付板 (INJ電磁弁取付板)	4P079329-1	t2.0	1				Page29
E4		1485914	Set plate, ISV·ESV·EV solenoid valve	取付板 (I S V · E S V · E V)	4P115765-1			1	1		Page29
E4		1612590	Pipe fixing plate	配管取付板組立品	4P148503-1					1	Page34
E5		1326774	Mounting plate ass'y	H S V , D S V , B S V取付板	4P090101-1		1				Page29
E5		1557624	Mounting plate ass'y	H S V · D S V · B S V · R S V取付板組立品	4P110770-1			1	1		Page29
E5		1605477	Mounting plate	電磁弁取付板	4P148770-1					1	Page34
E6		1270439	Tube clamp	管止金	NE31016-61		2	2	2		Page29
E6		1592425	Tube clamp	管止め金	NE31016-58					2	Page34
E7		1266764	Fitting band, dryer	ドライヤー取付バンド	4PA51194-1		1	1	1	1	Page28,29,34
E8		1266771	Set plate, dryer	取付板 (ドライヤ)	4P076788-1	t2.0	1	1	1	1	Page28,29,34
E9		0118273	Resin clamp	樹脂バンド	NE41015-2		5	5	5		Page22
E10		1222764	Resin clamp	樹脂バンド	NE41015-9		1	1	1	1	Page29,34
E11		0944528	Resin clamp	樹脂バンド	NE41015-7		2	2	2	2	Page28,30,33,35
E12		0142492	Resin clamp	樹脂バンド	NE41015-10		2	2	2	2	Page30,35
E13		1266788	Resin clamp	樹脂バンド	NE41015-12		4	4	4	6	Page28,33
E14		0508162	Resin clamp	樹脂バンド	NE41015-3					1	Page23
E15		0782775	Tube clamp	管止め金	NE31016-51		5	5	5	13	Page30,35
E16		0702382	Tube clamp	管止め金	NE31016-52		8				Page29
E16		1584215	Nylon coating tube clamp	ナイロンコーティング管止め金	4P143802-51			6	6	6	Page29,34
E17		0414421	Tube clamp	管止め金	NE31016-53		2				Page28,29
E17		1584208	Nylon coating tube clamp	ナイロンコーティング管止め金	4P143802-52			2	2	1	Page28,29,34
E18		0700090	Tube clamp	管止め金	NE31016-54		1				Page28
E19		1266795	Tube clamp	管止め金	NE31016-55		1				Page29
E19		1584222	Nylon coating tube clamp	ナイロンコーティング管止め金	4P143802-54			1	1	1	Page29,34
E20		0016290	Tube clamp	管止め金	NE31016-56		1	1	1		Page29
E20		1386992	Double tube heat EXCH. Tube clamp	二重管熱交換管止め金	4P103281-56					2	Page35
E21		1266803	Tube clamp	管止め金	NE31016-70		7				Page29
E21		1584239	Nylon coating tube holder	ナイロンコーティング管止め金	4P143802-71			6	6		Page29
E21		0016290	Tube clamp	管止め金	NE31016-56					1	Page34
E22		1266810	Tube clamp	管止め金	NE31016-57		1				Page29
E22		1584239	Nylon coating tube holder	ナイロンコーティング管止め金	4P143802-71					4	Page34
E23		1266827	Fixing plate, filter	フィルタ固定具	4P071794-1	t1.5	1	1	1	1	Page30,35
E24		1386985	Double tube heat EXCH. Tube clamp	二重管熱交換管止め金	4P103281-51					1	
E25		1266841	Tube clamp	管止め金 (2)	4P005817-2		1	1	1	1	Page29,34
E26		1584215	Nylon coating tube clamp	ナイロンコーティング管止め金	4P143802-51					2	Page34
E27		1266858	Tube clamp	管止め金	NE31016-59		1	1	1		Page29
E27		1266858	Tube clamp	管止め金	NE31016-59					2	Page34

NO. 符号	INDEX	PARTS NO. 部品番号	PARTS NAME	部品名称	DWG. NO. 図面番号	TYPE SPECIFICATION 形式 仕様	QTY/UNIT				REMARKS 備考
							LXE10E-				
							A15	A15A	A15AR	A15B	
E29		1266865	Tube clamp	管止め金	NE31016-60		1				Page29
E29		1584246	Nylon coating tube clamp	ナイロンコーティング管止め金	4P143802-59			1	1	1	Page29,34
E30		537320	Hose band	ホースバンド	R4716528-3		2	2	2	2	Page26,27
E31		1387180	Hot gas tube clamp	ホットガス管止め金	4PA43040-2		1	1	1		Page29
E31		1380970	Hot gas tube clamp	ホットガス管止め金	4PA43040-1					1	Page34
E32		1266889	Cushion rubber, pipe clamp	緩衝ゴム (管止用)	4P064896-1	t1.0	1	1	1	1	Page28,34
E33		1266896	Seal packing	シールパッキン	4P011314-1		1	1	1	1	Page28,34
E34		1270446	Dryer cushion rubber	ドライヤ緩衝ゴム	4PA53083-2		1	1	1	1	Page28,34
E35		1266911	Cushion rubber	緩衝ゴム	NE41013-3-500	L=500	3				
E35		1584253	Cushion rubber	緩衝ゴム	NE41013-3-300			1	1	1	
E36		1386947	Sealing material	蒸発器受枠 (1) シール材	4P090149-1		1	1	1	1	Page31,36
E37		1266935	Packing(for evaporator)	パッキン (蒸発器)	4P063465-1		2	2	2	2	Page31,36
E38		1266942	Packing(for evaporator)	パッキン (蒸発器)	4P063465-2		1	1	1	1	Page31,36
E39		1381036	Packing	パッキン	4P095033-1		2	2	2	2	Page31,36
E40		1177369	Cushion rubber	仕切用ゴム	4P026657-1	t2.0	2	2	2	2	Page32,37
E41		1386954	Sealing material	ファンガイドパッキン	3P090183-1		1	1	1	1	Page31,36
E42		1266973	Sealing material(patch plate2)	シール材 (当板2)	4P068964-1	t5.0	1	1	1	1	Page31,36
E43		1381043	Sealing material(patch plate3)	シール材 (当板3)	4P095038-1		1	1	1	1	Page31,36
E44		1266997	Sealing material(patch plate1)	シール材 (当板1)	4P068968-1	t5.0	2	2	2	2	Page31,36
E45		1267008	Sealing packing	シールパッキン	3P011293-1		1	1	1	1	Page31,36
E46		1267015	Packing (side stay)	パッキン (サイドステー)	4P074127-1	BLACK	2	2	2	2	Page31,36
E52		1267053	Cushion rubber	緩衝ゴム	NE41013-4-140	L=140	1				Page30
E52		1584260	Cushion rubber	緩衝ゴム	NE41013-4-230					1	Page35
E54		1267060	Packing for prevention of air bypass	バイパス防止用パッキン	4P011733-1		2	2	2	2	Page31,36
E55		1267077	Packing for prevention of vibration	C A 前板ビビリ防止パッキン	4P050050-1		2	2	2	2	Page14
E57		1267091	Wiring protection bush	配線保護ブッシュ	4P023920-1	BLACK	2	2	2	2	Page22,23
E60		1267123	Thermal insulation tube piping	断熱筒配管緩衝材	4P011309-1		6	4	4	3	Page28,29,30,34,35
E61		1380987	Insulation tube EV outlet pipe	膨張弁出口配管防露筒 (レヒート)	4P102856-1		1				Page32
E61		1605460	Insulation tube EV outlet pipe	膨張弁出口配管防露筒	4P148629-1			1	1	1	Page32,34,37
E63		1267154	Insulation tube evaporater header	蒸発器ヘッダー防露筒	4P073525-1		1	1	1	1	Page32,37
E64		1267161	Cushion material suction pipe (1)	吸入配管緩衝材 (1)	3P073468-1		1	1	1	1	Page32,37
E65		1267178	Cushion material suction pipe (2)	吸入配管緩衝材 (2)	3P073468-2		1	1	1	1	Page32,37
E66		1267224	Cushion material suction pipe (3)	吸入配管緩衝材 (3)	3P073468-3		1	1	1	1	Page32,37
E67		1267231	Cushion material suction pipe (4)	吸入配管緩衝材 (4)	3P073468-4		1				Page32
E67		1584378	Suction pipe	吸入配管断熱材	4P140007-1			1	1	1	Page32,37
E68		1267248	Cushion material suction pipe (5)	吸入配管緩衝材 (5)	3P073468-5		1				Page32
E69		1267255	Thermal insulation tube	断熱筒 (吸入弁庫外側)	4P081186-1		1	1	1	1	Page32,37
E70		1267262	Thermal insulation tube	断熱筒 (圧縮機根元?吸入弁)	4P081187-1		1	1	1	1	Page32,37
E71		1386961	THERMAL INSULATION TUBE	吐出圧力調整弁出口側防露筒	4P086686-1		1				Page29
E72		1267286	Thermal insulation tube	断熱筒配管緩衝材	4P011309-3		3	1	1	1	Page30

Other parts(Pipe clamp, sealing and insulation material etc.)
 その他部品 (配管固定具、シール材、防熱材等)

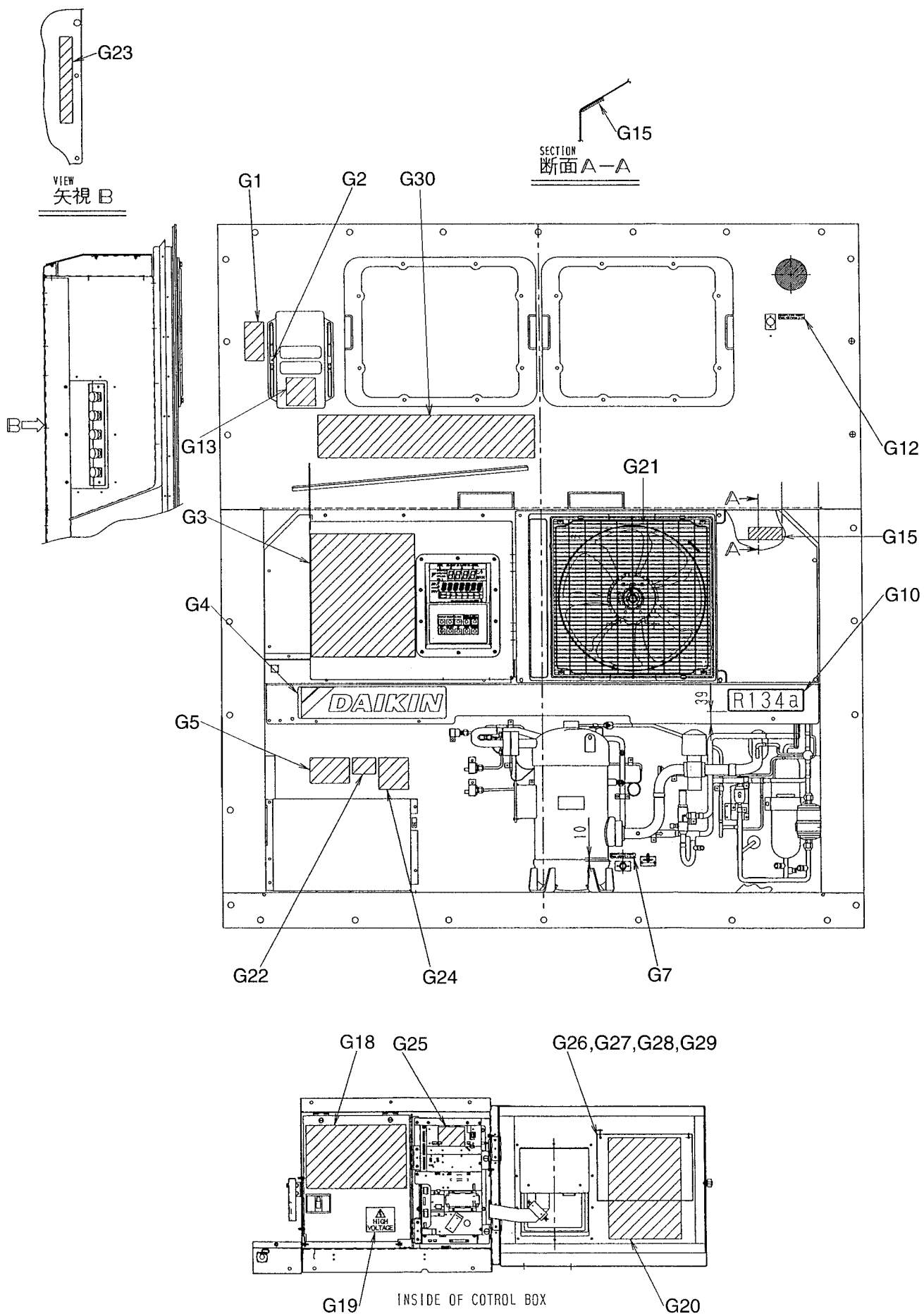
NO. 符号	INDEX	PARTS NO. 部品番号	PARTS NAME	部品名称	DWG. NO. 図面番号	TYPE SPECIFICATION 形式 仕様	QTY/UNIT				REMARKS 備考
							LXE10E-				
							A15	A15A	A15AR	A15B	
E73		1267293	Thermal insulation tube	断熱筒配管緩衝材	4P011309-4		3	2	2	2	Page28,33
E74		1497056	Tube cushion material	配管緩衝材	4PA50421-2		2	1	1		Page29
E75		1448371	Suction modulating valve insulation	吸入比例弁防熱材 (1)	2P079441-1					1	Page37
E76		1267325	Thermal insulation tube (drain outlet)	断熱筒 (ドレン入口管防露筒)	4P067126-1		1	1	1	1	Page32,37
E77		1267332	Thermal insulation tube (heat ex. inlet)	断熱筒 (熱交入口管防露筒)	4P067127-1		1				Page32
E77		1485921	Thermal insulation tube	熱交入口管防露筒	4P117089-1			1	1	1	Page32,37
E78		1278921	Heat protection tie wrap	耐熱用タイラップ	4SA90202-1					7	
E79		0024640	Rubber bush	ゴムブッシュ	R3713279-3		5	5	5	5	Page28,33
E80		1267356	Rubber bush	ゴムブッシュ	R3713279-4		1	1	1	1	Page28,33
E81		1267363	Rubber bush	ゴムブッシュ	R3713279-16		3	3	3		Page30
E81		0024640	Rubber bush	ゴムブッシュ	R3713279-3					5	Page35
E82		1267370	Rubber bush	ゴムブッシュ	R3713279-2		2	2	2	2	Page28,33
E83		1267387	U-packing	U P 字形パッキン	NA40014-4-500	L=500	1	1	1	1	Page28,33
E84	B	1267394	Heat shrinkable tube	熱収縮チューブ	4PA60531-2		2	2	2		Page29
E84	B	1605509	Heat shrinkable tube	熱収縮チューブ	4P151322-1					2	Page34
E85	B	1267402	Heat shrinkable tube	熱収縮チューブ	4P074613-1	BLACK I.D. ϕ 26.1, t0.4	1				Page28
E86	B	1270453	Heat shrinkable tube	熱収縮チューブ	4P075241-1		1	1	1	1	Page29
E87	B	1497070	Thermal insulation tape, no-dry	不乾性形断熱テープ	3SA90101-3-KA		2	3	3	3	Page29
E88		1270477	LSV cover	液電磁弁カバー	4P082209-1		1				Page29
E88		1494925	LSV cover	液電磁弁カバー	4P093386-1			1	1	1	Page29,34
E89		1270484	Mounting plate, solenoid valve	取付板	4P082208-1		1	1	1	1	Page29,34
E90		1381012	Protection rubber	保護ゴム	4PA43128-1					7	Page34
E91		1448388	Suction flange	吸入フランジシール材	4P083248-1		1	1	1	1	Page29,33
E92		1381012	Protection rubber	保護ゴム	4PA43128-1		3	4	4		Page29
E93		1381029	Thermal insulation tube	レヒートコイル出入口連絡配管防露筒	4P102857-1		2	2	2		Page32
E93		1381029	Thermal insulation tube	レヒートコイル出入口連絡配管防露筒	4P102857-1					2	Page37
E94		1386985	Double tube heat EXCH. Tube clamp	二重管熱交管止メ金	4P103281-51		1	1	1		Page30
E95		1386992	Double tube heat EXCH. Tube clamp	二重管熱交管止メ金	4P103281-56		2	2	2		Page30
E96		1380994	Mounting plate	R S V 取付板	4P101661-1		1	1	1		Page28
E97		1381005	INSULATION SHEET	R S V 取付板絶縁シート	4P103801-1		1	1	1		Page28

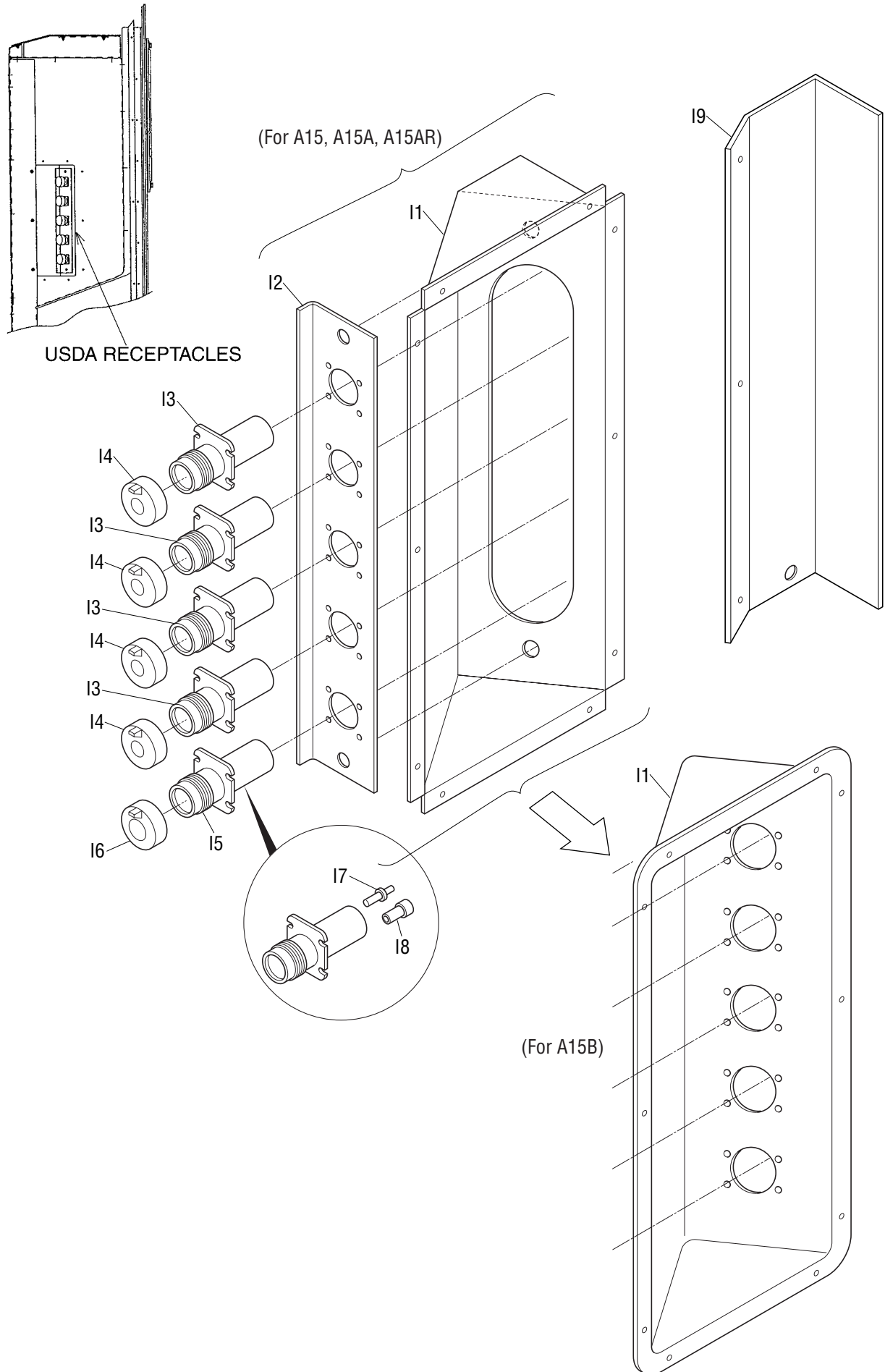


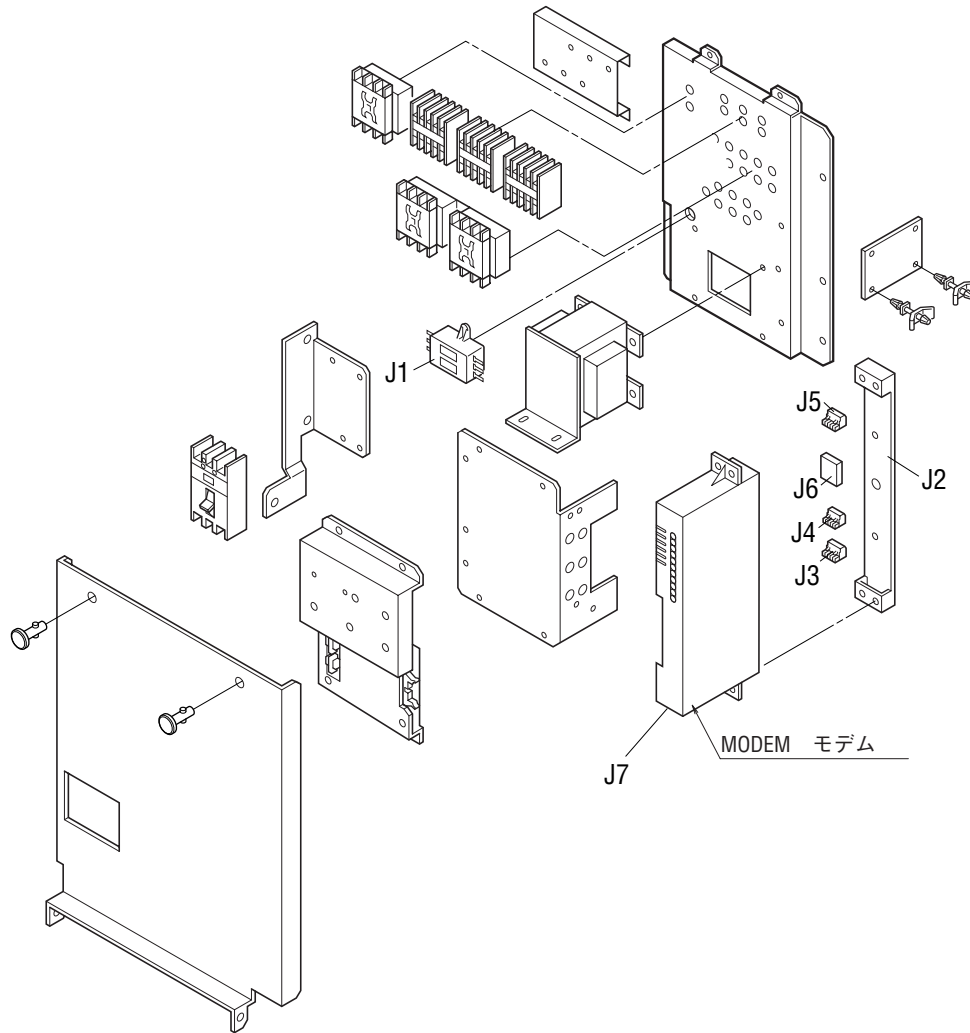


NO. 符号	INDEX	PARTS NO. 部品番号	PARTS NAME	部品名称	DWG. NO. 図面番号	TYPE SPECIFICATION 形式 仕様	QTY/UNIT				REMARKS 備考
							LXE10E-				
							A15	A15A	A15AR	A15B	
F3		1136407	Hinge (recorder/box cover)	平蝶番 (レコーダボックス蓋)	4P021346-1		2	2	2	2	
F4		1136414	Patch plate nut	当板ナット	4P044898-2		2	2	2	2	
F6		1381050	C.BOX welding ass'y	コントロールボックス溶接組立品	2P098553-2		1	1	1		
F6		1622496	C.BOX welding ass'y	コントロールボックス溶接組立品	2P098553-4					1	
F7	C	1381067	C.BOX cover ass'y	コントロールボックス蓋組立品	2P101874-1		1	1	1		Refer to Page58
F7	C	1600636	C.BOX cover ass'y	コントロールボックス蓋組立品	2P147871-6					1	Refer to Page58
F7-1		1136407	Hinge (recorder/box cover)	平蝶番 (レコーダボックス蓋)	4P021346-1		2	2	2	2	
F7-2		1136414	Patch plate nut	当板ナット	4P044898-2		2	2	2	2	
F7-3		0907093	Roller, quick lock lever	ワンタッチ金具用ローラ	4PA51277-1		1	1	1	1	
F7-4		1381074	C.BOX cover welding ass'y	コントロールボックス蓋溶接組立品	3P101873-2		1	1	1		
F7-4		1587841	C.BOX cover welding ass'y	コントロールボックス蓋溶接組立品	3P085038-5					1	
F7-5		1267457	Operation display cover	操作表示カバー	3P078251-1	t1.0	1	1	1	1	
F7-6	A	1010815	Display board	表示基板	2P010368-2		1	1	1	1	
F7-7		1381081	Rubber gasket	ゴムガスケット (C. BOX蓋用パッキン)	4P085198-1		1	1	1	1	
F7-8	A	1295553	Control panel (with sheet key)	コントロールパネル(シートキー付)	3P085319-1		1	1	1	1	
F7-9		1128949	Packing	パッキン (樹脂パネル)	3P030317-1		1	1	1	1	
F13		1136539	Clamp	クランプ金具	4P015574-2		1	1	1	1	
F16-1		0907062	Seal washer	シール座金 (ボンテッド座金)	4PA21941-5		1	1	1	1	
F16-2		1267488	Pan head machine screw	アプセット小ネジ	4P067677-1	M5×16	1	1	1	1	
F17		1387197	Set plate (1)	機器取付板 (1)	2P095432-1		1	1	1	1	
F18		1267503	Blind plate (2)	機器取付板 (2)	2P078296-1	t1.2	1	1	1	1	
F19		1381098	Mounting plate	端子台基板取付板	3P090389-1		1	1	1	1	
F20		1381106	PC port fixing plate	パソコンポート固定板	4P101826-1		1	1	1		
F20		1622605	PC port fixing plate	パソコンポート固定板	3P147873-2					1	
F22	A	1198931	Magnetic contactor (for Fans)	電磁接触器 (ファン用)	3P055568-1	24V PAK-6J31C	3	3	3	3	
F23	A	1241493	Magnetic contactor (Phase correction contactor)	相順切換電磁接触器 (PCC)	3P071508-3	24V RSK-35J	1	1	1	1	
F24	A	1198917	Magnetic contactor (Compressor)	電磁接触器 (圧縮機)	3P055566-1	24V PAK35J-S536	1	1	1	1	
F25	A	1387205	Low frequency transformer	低周波変圧器	3P081584-1		1				
F25	A	1562796	Low frequency transformer	低周波変圧器	3P139293-1			1	1	1	
F26	A	1381113	PC port connector	パソコンポートコネクタ	3P073218-1		1	1	1	1	
F27	A	1381120	Earth leakage circuit breaker	漏電遮断器	3P093326-1		1	1	1	1	
F28	C	1141144	Contact, receptacle	コンタクト、レセプタクル用	3P010806-1	HD10	3	3	3	6	
F29		1381137	PC port cover ass'y	パソコンポートカバー組立品	3P010743-2		1	1	1	1	
F30	A	0954633	PT/CT board	P T / C T ボード	2P010906-3		1	1	1	1	
F31	A	1256116	Terminal strip board	端子台基板	2P078284-1		1	1	1	1	
F31-1	A	0030652	Fuse, controller	制御用ヒューズ	4SA42006-4	250V 10A	6	6	6	6	
F32		1381144	Mounting plate thermal sensor	温度センサ取付板	4P010921-1		1	1	1		
F33	A	0329679	Reverse phase protector	逆相保護装置 (RPP)	3SA42153-1	346-440V	1	1	1	1	
F34	A	1375365	Controller assemblies	コントローラ組立品	3P101756-1		1				
F34	A	1584284	Controller assemblies	コントローラ組立品	3P101756-7			1	1	1	

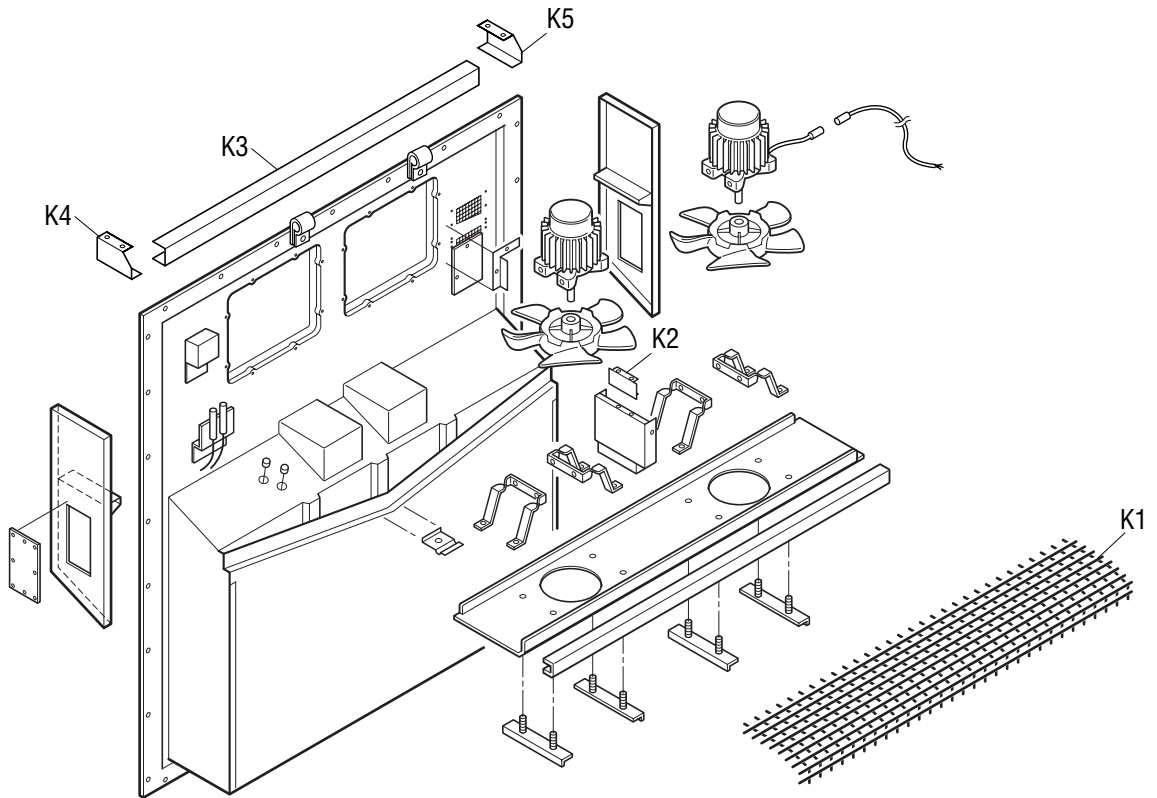
NO. 符号	INDEX	PARTS NO. 部品番号	PARTS NAME	部品名称	DWG. NO. 図面番号	TYPE SPECIFICATION 形式 仕様	QTY/UNIT				REMARKS 備考
							LXE10E-				
							A15	A15A	A15AR	A15B	
F34-1	A	1378744	PCB ass'y	プリント基板組立品	2P065387-4		1				
F34-1	A	1581379	PCB ass'y	プリント基板組立品	2P065387-16			1	1	1	
F34-2	A	1378751	PCB ass'y (EC0279)	プリント基板組立品 (EC0279)	2P010367-2		1	1	1	1	
F34-3		1381151	Bottom plate (sheet metal)	コントローラ底板	2P098577-1		1	1	1	1	
F34-4	B	1381168	Controller cover	蓋 (コントローラ)	2P099967-1		1	1	1	1	
F34-5		1099940	Support bushing, PCB	プリント基板サポートブッシュ	MI49531-11		14	14	14	14	
F34-6		1099957	Support color, PCB	プリント基板サポートカラー	MI49531-13		14	14	14	14	
F34-7		1267572	Rubber transistor	放熱用ゴムトランジスタ	4P005330-1		2	2	2	2	
F34-8	A	1250783	PC board for suction modulating valve	プリント基板組立品 (吸入制御弁用)	3P065441-1	EC0058	1	1	1	1	
F34-8-1	A	670223	Fuse, controller	制御用ヒューズ	4SA42006-3	250V 5A	1	1	1	1	
F34-9		1267596	Locking wire saddle	ロッキングワイヤサドル	4P015570-2	LWS	3	3	3	3	
F34-10		1267604	Flat cable clamp	フラットケーブルクランプスナップタイプ	4P015573-1		1	1	1	1	
F34-11		1136539	Clamp	クランプ金具	4P015574-2		1	1	1		
F34-12		1267611	Speed bolt	スピードボルト (M6)	4P048680-3	M6×20 (S)	2	2	2	2	
F34-13		860005	Washer, speed bolt	スピードボルト用座金	R4713334		4	4	4	25	
F34-14		840002	Drop out prevention washer	脱落防止座金	R4718607-6		2	2	2	2	
F35		1267628	Wire (wire ground)	電線 (電線グラウンド)	4P067662-1		1	1	1	1	
F36		1267635	Wire (wire ground)	電線 (電線グラウンド)	4P067663-1		4	4	4	4	
F37		1267642	Flexible tube connector	フレキシブル管用コネクタ	4P010926-6		2	2	2	2	
F38		1267659	Flexible wire tube	フレキシブル電線管	3P010927-62		2	2	2	2	
F39		1267666	Quick fastener	クイックファスナー	4P064642-1		2	2	2	2	
F40		860015	Universal nut	自在ナット	R4713188-1		2	2	2	2	
F42		833302	Nylon nut	ナイロンナット	R4716460-1	M4	6	4	4	4	
F44		1099940	Support bushing, PCB	プリント基板サポートブッシュ	MI49531-11		7	7	7	7	
F45		1099957	Support color, PCB	プリント基板サポートカラー	MI49531-13		7	7	7	7	
F46		981616	Locking card spacer	ロッキングカードスペーサー	R3428091-3	KGLS-8S	4	4	4	4	
F48		1326820	Packing (C.BOX front plate)	パッキン (C. BOX前板)	4P085513-1		1	1	1	1	
F49		1136539	Clamp	クランプ金具	4P015574-2		2	1	1	2	
F50		1267712	Clamp	クランプ金具	3P049495-1		2	2	2	2	
F57		1267774	Set plate (PT/CT board)	機器取付板 (PT/CTボード)	3P071688-1	t1.6	1				
F57		1549894	Sset plate (PT/CT board)	機器取付板 (PT/CTボード)	3P126713-1			1	1	1	
F58		1267781	Mounting plate, elect components	電装品取付板	4P064227-1	t=1.2	1	1	1	1	
F59		1387212	Set plate (breaker)	機器取付板 (ブレーカ)	3P095434-1		1				
F59		1549902	Set plate (breaker)	機器取付板 (ブレーカ)	3P126712-1			1	1	1	
F61		1295623	Fixtture (instruction ring)	固定具 (インストラクションリング)	4P064698-1	Wire diameter	1	1	1	1	
F62		1381175	Circuit board spacer	サーキットボードスペーサ	4P000347-1		4	4	4	4	
F63		1295630	Lever	ワンタッチ金具	4P085171-1		1	1	1	1	
F64		1295647	Fixing plate for lever	ワンタッチ金具取付板	4P085164-1		1	1	1	1	
F65		0907125	Sealed sheet	絶縁シート (ワンタッチ金具)	4PA52417-1	t0.075±0.01	1	1	1	1	
F66		0907132	Sealed sheet	絶縁シート (ワンタッチ金具)	4PA52417-2	t0.075±0.01	1	1	1	1	



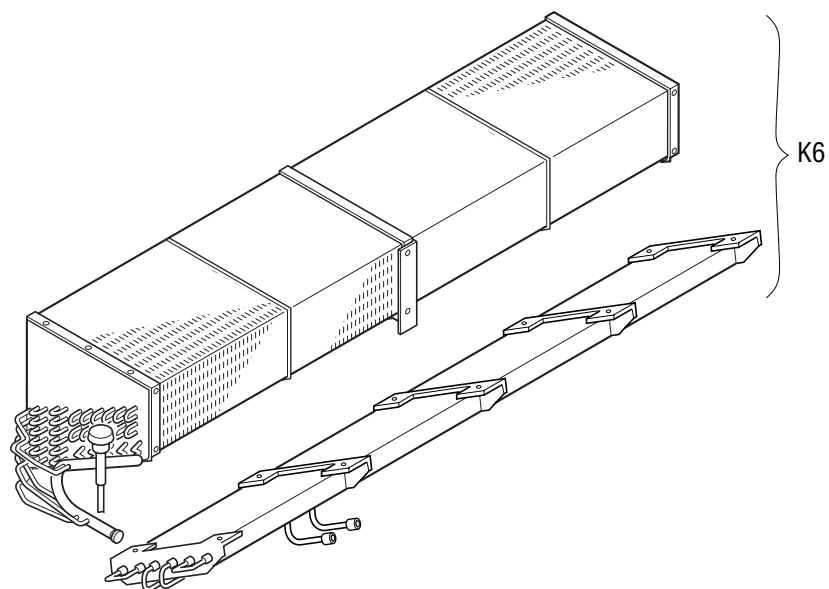




1. Indoor fan guard
1. 庫内ファンガード

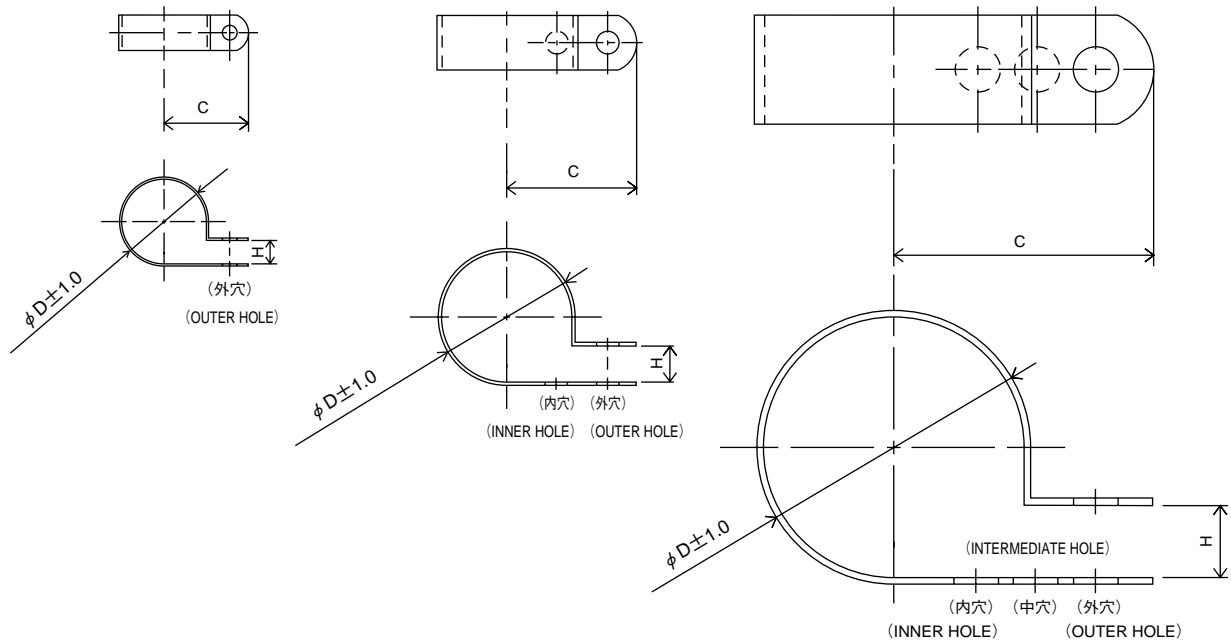


2. Evaporator coil
2. 蒸発器コイル組立品



1. Resin clamp

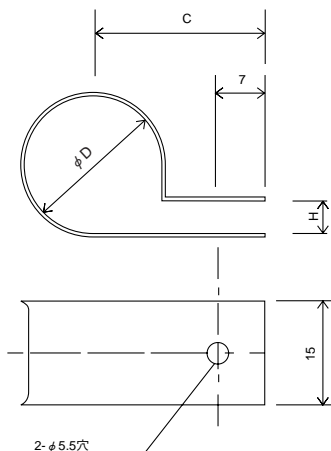
1. 樹脂バンド



NO. 符号	PARTS NO. 部品番号	PARTS NAME	部品名称	DWG NO. 図面番号	SIZE サイズ			QTY/UNIT							
					D	C	H	LXE10E-							
								A15	A15A	A15AR	A15B				
E9	0118273	Resin clamp	樹脂バンド	NE41015-2	6.8	15.8	4.8	5	5	5					
E10	1222764	Resin clamp	樹脂バンド	NE41015-9	26.9	27.8	7.9	1	1	1	1				
E11	0944528	Resin clamp	樹脂バンド	NE41015-7	19.8	24.6	7.9	2	2	2	2				
E12	0142492	Resin clamp	樹脂バンド	NE41015-10	29.2	29.4	7.9	2	2	2	2				
E13	1266788	Resin clamp	樹脂バンド	NE41015-12	39.4	34.2	9.5	4	4	4	6				
E14	0508162	RESIN CLAMP	樹脂バンド	NE41015-3	8.4	16.7	4.8								1

2. Tube clamp

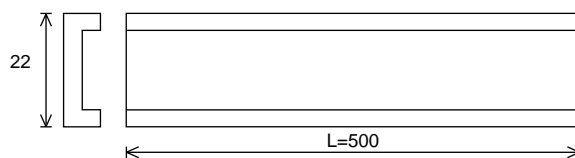
2. 管止金



NO. 符号	PARTS NO. 部品番号	PARTS NAME	部品名称	DWG NO. 図面番号	SIZE サイズ			QTY/UNIT			
					D	C	H	LXE10E-			
								A15	A15A	A15AR	A15B
E6	1270439	Tube clamp	管止金	NE31016-61	30	30	5				
E6	1592425	Tube clamp	管止め金	NE31016-58	24	27	5	2	2	2	2
E15	0782775	Tube clamp	管止め金	NE31016-51	10	20	3	5	5	5	13
E16	0702382	Tube clamp	管止め金	NE31016-52	12	21	3	8			
E16	1584215	Nylon coating tube clamp	ナイロンコーティング管止め金	4P143802-51	10	20	3	6	6	6	
E17	0414421	Tube clamp	管止め金	NE31016-53	14	22	3	2			
E17	1584208	Nylon coating tube clamp	ナイロンコーティング管止め金	4P143802-52	12	21	3	2	2	1	
E18	0700090	Tube clamp	管止め金	NE31016-54	16	23	4	1			
E19	1266795	Tube clamp	管止め金	NE31016-55	18	24	5	1			
E19	1584222	Nylon coating tube clamp	ナイロンコーティング管止め金	4P143802-54	16	23	4	1	1	1	
E20	0016290	Tube clamp	管止め金	NE31016-56	20	25	5	1	1	1	
E21	1266803	Tube clamp	管止め金	NE31016-70	8.5	20	1	7			
E21	1584239	Nylon coating tube holder	ナイロンコーティング管止め金	4P143802-71	6.4	20	1	6	6		
E21	0016290	Tube clamp	管止め金	NE31016-56	20	25	5				1
E22	1266810	Tube clamp	管止め金	NE31016-57	22	26	5	1			
E22	1584239	Nylon coating tube holder	ナイロンコーティング管止め金	4P143802-71	6.4	20	1				4
E26	1584215	Nylon coating tube clamp	ナイロンコーティング管止め金	4P143802-51	10	20	3				2
E27	1266858	Tube clamp	管止め金	NE31016-59	26	28	5	1	1	1	
E27	1266858	Tube clamp	管止め金	NE31016-59	26	28	5				2
E29	1266865	Tube clamp	管止め金	NE31016-60	28	29	5	1			
E29	1584246	Nylon coating tube clamp	ナイロンコーティング管止め金	4P143802-59	26	28	5	1	1	1	

3. Cushion rubber for pipe clamp

3. 管止金用緩衝ゴム



NO. 符号	PARTS NO. 部品番号	PARTS NAME	部品名称	DWG NO. 図面番号	QTY/UNIT				REMARKS 備考
					LXE10E-				
					A15	A15A	A15AR	A15B	
E35	1266911	Cushion rubber	管止金用緩衝ゴム	NE41013-3-500	3				Cut to suit pipe size. 配管サイズに合わせて切 って使用のこと
E35	1584253	Cushion rubber	管止金用緩衝ゴム	NE41013-3-300		1	1	1	Cut to suit pipe size. 配管サイズに合わせて切 って使用のこと

1. Parts recommended to be ordered together with packing, gasket, sealing material and name plate
1. 発注の際にパッキングやシール材、銘板等の同時発注を推奨する部品

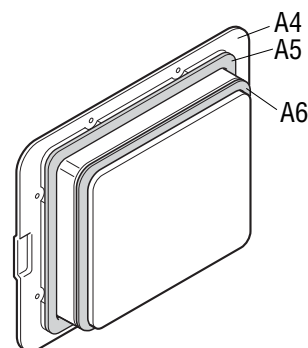
For ordering following spare parts, we recommend that you order the following packing, gasket, sealing material and name plate together at the same time.

上記のサービス扉やボックスカバーを発注の際には、下記のパッキングを同時に発注することをおすすめします。

(1) Service door

(1) サービス扉

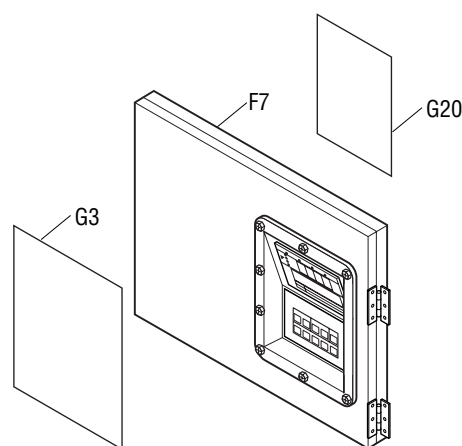
NO. 符号	PARTS NO. 部品番号	PARTS NAME	部品名称	DWG NO. 図面番号	QTY/UNIT			
					LXE10E-			
					A15	A15A	A15AR	A15B
A4	0980423	Access panel ass'y	サービス扉組立品	1P006678-1	2	2	2	
A4	1612576	Access panel (FRP)	サービス扉組立品	1P006678-5				2
A5	1266207	Cushion material (access panel)	クッション材 (サービス扉)	3P033608-1	2	2	2	2
A6	1196113	Sealing material (access panel)	シール材 (サービス扉)	3P001640-2	2	2	2	2



(2) Control box cover

(2) コントロールボックスカバー

NO. 符号	PARTS NO. 部品番号	PARTS NAME	部品名称	DWG NO. 図面番号	QTY/UNIT			
					LXE10E-			
					A15	A15A	A15AR	A15B
F7	1381067	C.BOX cover ass'y	コントロールボックス蓋組立品	2P101874-1	1	1	1	
F7	1600636	C.BOX cover ass'y	コントロールボックス蓋組立品	2P147871-6				1
G3	1381322	Name plate, operation	操作銘板 (C & M O D E, 英)	1P103584-1	1	1		1
G3		Name plate, operation	操作銘板	1P137339-1				1
G20	1381377	Electrив wiring diagram label	電気配線図銘板	2D038053-1	1	1	1	1



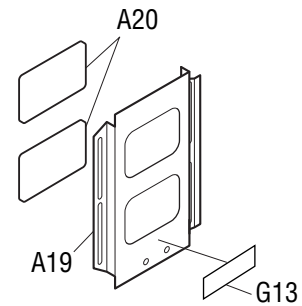
※Rubber gasket, sheet key is attached to control box cover ass'y.

※ゴムガスケットとシートキーはコントロールボックス組立品に付属しています。

(4) Ventilation cover

(4) 換気口蓋

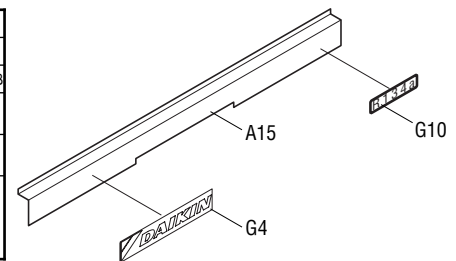
NO. 符号	PARTS NO. 部品番号	PARTS NAME	部品名称	DWG NO. 図面番号	QTY/UNIT			
					LXE10E-			
					A15	A15A	A15AR	A15B
A19	0981060	Ventilation cover	換気口蓋	3P003175-1	1	1	1	1
A20	1266221	Sealing material (access panel)	シール材 (換気口)	4P016185-1	2	2	2	2
G13	1387003	Caution plate, WIRE CLOTHS	注意銘板 (防虫網)	4PA63272-1	1			



(5) Front plate (CA)

(5) 前板 (CA)

NO. 符号	PARTS NO. 部品番号	PARTS NAME	部品名称	DWG NO. 図面番号	QTY/UNIT			
					LXE10E-			
					A15	A15A	A15AR	A15B
A15	1270338	Front plate (CA)	前板 (C A)	2P061345-1	1	1	1	1
G4	1306530	Brand name label	意匠銘板	4P085985-1	1	1	1	1
G10	1178843	Name plate, refrigerant	冷媒銘板	3P009750-1	1	1	1	1



2. Order for motorized valve, solenoid valve and pressure regulating valve

2. 電動弁・電磁弁・圧力調整弁の発注

Refer to the following table for the name, main body, solenoid coil and ass'y of solenoid valves etc. applied to this model.

この機種に使用されている電磁弁等の名称と本体・コイル・組立品は下記のとおりです。

	Body/Coil 本体/コイル	NO. 符号	PARTS NO. 部品番号	PARTS NAME 部品名称	DWG NO. 図面番号	QTY/UNIT 共通部品							
						LXE10E-				NEV-803DXF	NEV-202DXF	NEV-MOAB507C1	
						A15	A15A	A15AR	A15B				
1.EV	本体 Body	B7-3	1256495	Electronic expansion valve body	電子膨張弁本体	2SA50010-2-KU	1	1	1	1			
	コイル Coil	B20	KD93001	Electronic expansion valve coil	電子膨張弁コイル	2P010454-1	1						
	コイル Coil	B20	1381430	Electronic expansion valve coil	電子膨張弁コイル	2P010454-2		1	1	1			
2.HSV	本体 Body	B7-4	0944566	Hot gas solenoid valve body	ホットガス電磁弁本体	R3305118-1	1	1	1	1	○		
	コイル Coil	B7-5	1266290	Hot gas solenoid valve coil	ホットガス電磁弁コイル	3P010453-2	1	1	1	1			○
3.DSV	本体 Body	B7-4	0944566	Defrost bypass solenoid valve body	デフロストバイパス電磁弁本体	R3305118-1	1	1	1	1	○		
	コイル Coil	B7-5	1266290	Defrost bypass solenoid valve coil	デフロストバイパス電磁弁コイル	3P010453-2	1	1	1	1			○
4.BSV	本体 Body	B7-4	0944566	Gas bypass solenoid valve body	ガスバイパス電磁弁本体	R3305118-1	1	1	1	1	○		
	コイル Coil	B7-5	1266290	Gas bypass solenoid valve coil	ガスバイパス電磁弁コイル	3P010453-2	1	1	1	1			○
5.RSV	本体 Body	B7-4	0944566	Reheat coil bypass solenoid valve body	レヒートコイルバイパス電磁弁本体	R3305118-1	1	1	1	1	○		
	コイル Coil	B7-5	1266290	Reheat coil bypass solenoid valve coil	レヒートコイルバイパス電磁弁コイル	3P010453-2	1	1	1	1			○
6.ESV	本体 Body	B7-6	0088738	Economizer solenoid valve body	エコノマイザ-電磁弁本体	R3305099-1-KI	1	1	1	1	○		
	コイル Coil	B7-7	1266290	Economizer solenoid valve coil	エコノマイザ-電磁弁コイル	3P010453-2	1	1	1	1			○
7.ISV	本体 Body	B7-6	0088738	Injection solenoid valve body	インジェクション電磁弁本体	R3305099-1-KI	1	1	1	1	○		
	コイル Coil	B7-7	1266290	Injection solenoid valve coil	インジェクション電磁弁コイル	3P010453-2	1	1	1	1			○
8.LSV	本体 Body	B4-5	0944566	Liquid solenoid valve body	液電磁弁本体	R3305118-1	1	1	1	1	○		
	コイル Coil	B4-6	0955287	Liquid solenoid valve coil	液電磁弁コイル	3P010453-1	1	1	1	1			○
9.SMV	組立品 Ass'y	B8-1	1254538	Suction modulating Valve	吸入比例弁組立品	2P078385-1	1	1	1	1	Note1 注1		
10.DPR	組立品 Ass'y	B3-4	1241361	Discharge pressure regulating valve	吐出圧力調整弁	3P074558-1	1	1	1	1			

Note 1 : Refer Page 18, 19, 20 and 21 for detail parts of suction modulating valve.

注 1 : SMV（吸入比例弁）の詳細部品はP.18、19、20、21を参照ください。

Note 2 : Difference of solenoid valve No.1266290 and 0955287.

No.1266290 (3P010453-2) : Lead wire length 1550mm

No.0955287 (3P010453-1) : Lead wire length 2000mm

注 2 : 電磁弁No.1266290とNo.0955287の違い。

No.1266290 (3P010453-2) : リード線長さ1550mm

No.0955287 (3P010453-1) : リード線長さ2000mm

3. Order for pressure trasducer

3. 圧力センサーの発注

Refer to the following table for the pressure transducer applied to this model.

For ordering pressure transducer, we recommend that you order the following best shrinkable tube together at the same time.

この機種に使用している圧力センサーは下記の通りです。

圧力センサー発注の際は、下記の熱収縮チューブを同時に発注することをおすすめします。

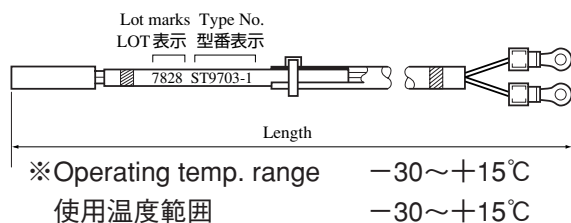
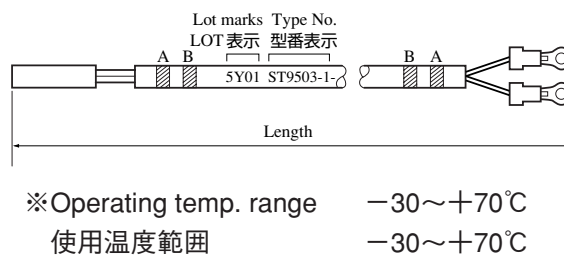
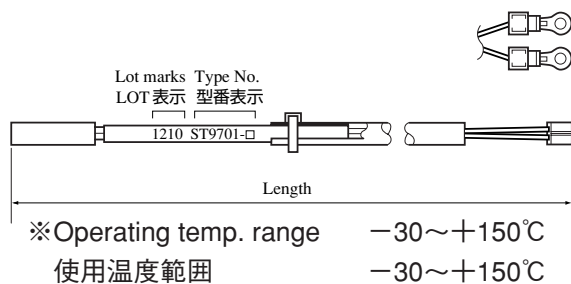
NO. 符号	PARTS NO. 部品番号	PARTS NAME	部品名称	DWG NO. 図面番号	QTY/UNIT				TYPE 形式	REMARKS 備考
					LXE10E-					
					A15	A15A	A15AR	A15B		
B16	1463976	High pressure transducer (HPT)	高圧圧力センサ (HPT)	4PA60522-1	1	1	1		SPCH01	
B16	1587959	High pressure transducer (HPT)	高圧圧力センサ (HPT)	3P141602-1				1	SPCH01	
B17	1011058	Cable, high-pressure transducer	高圧圧力センサケーブル	3P008835-1	1	1	1			
B15	1463983	Low pressure transducer (LPT)	低圧圧力センサ (LPT)	4PA60524-1	1	1	1		SPCL02	
B15	1587942	Low pressure transducer (LPT)	低圧圧力センサ (LPT)	3P141601-1				1	SPCL02	
B18	1011065	Cable, low-pressure transducer	低圧圧力センサケーブル	3P008835-2	1	1	1			
E84	1267394	Heat shrinkable tube	熱収縮チューブ	4PA60531-2	2	2	2			Must be applied when replacing above sensors. 上記圧力センサー交換時使用の事。
E84	1605509	Heat shrinkable tube	熱収縮チューブ	4P151322-1				2		

4. Order for temperature sensor

4. 温度センサーの発注

Refer to the following table for temperature sensors applied to this model.

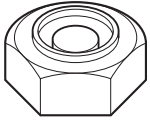
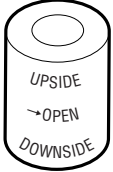
この機種に使用されている温度センサーは下記の通りです。



呼称	NO. 符号	PARTS NO. 部品番号	PARTS NAME 部品名称	DWG. NO. 図番	TYPE 形式	WIRE COLOR 配線色		LENGTH 全長mm	QTY/UNIT LXE10E-				TEMPORALY EXCHANGABILITY 緊急時互換性	
						A	B		A15	A15A	A15AR	A15B		
1. SS	C24	1375310	Supply air temp. sensor	吹出空気温度センサー	3PA61769-11	ST9503-11	green 緑	-	4700	1	1	1	1	○
2. DSS	C25	1375327	Data recorder supply air temp. sensor	データレコーダ吹出空気温度センサー	3PA61769-12	ST9503-12	green 緑	Red 赤	4700	1	1	1	1	○
3. RS	C26	1375334	Return air temp. sensor	吸込空気温度センサー	3PA61769-13	ST9503-13	Blue 青	-	6700	1	1	1	1	○
4. DRS	C27	1375341	Data recorder return air temp. sensor	データレコーダ吸込空気温度センサー	3PA61769-14	ST9503-14	Blue 青	Red 赤	6700	1	1	1	1	○
5. EIS	D4	0983376	Evaporator inlet temp. sensor	蒸発器入口温度センサー	3P012118-1	ST9703-1	Brown 茶	-	2500	1				
5. EIS	D4	1562828	Evaporator inlet temp. sensor	蒸発器入口温度センサー	3P012118-2	ST9703-2	Brown 茶	-	2560		1	1	1	
6. EOS	D5	0798314	Evaporator outlet temp. sensor	蒸発器出口温度センサー	3PA61769-5	ST9503-5	Yellow 黄	-	2600	1				○
6. EOS	D5	1562835	Evaporator outlet temp. sensor	蒸発器出口温度センサー	3PA61769-15	ST9503-15	Yellow 黄	-	2600		1	1	1	○
7. DCHS	B11	0983321	Discharge pipe temp. sensor	吐出管温度センサー	3SA48009-10	ST9701-10		-	2800	1	1	1	1	
8. AMBS	B12	0798321	Ambient air temp. sensor	外気温度センサー	3PA61769-6	ST9503-6	-	-	2600	1	1	1	1	○
9. SGS	B13	0983338	Compressor suction gas temp. sensor	圧縮機吸入ガス温度センサー	3PA61769-9	ST9503-9	White 白	-	3200	1	1	1	1	○

1. Tools for emergency operation

1. 緊急運転用工具

NO. 符号	PARTS NO. 部品番号	PARTS NAME	部品名称	DWG NO. 図面番号	USE 用途	ILLUSTRATION 姿図
-	1080263	Emergency coil cap	エマージェンシー コイルキャップ	3P017370-1	For electronic expansion valve 電子膨張弁用	
-	1270530	Emergency magnet	エマージェンシー マグネット	2P078385-2	Suction modulating valve 吸入比例弁用	

(See Service Manual for application.)

(使用方法はサービスマニュアルを参照ください。)

2. Personal computer cable (for DCCS)

2. パソコンケーブル（DCCS用）

The following parts are connector cables required to exchange information between the refrigeration unit and personal computer. The table below describes parts required to apply to Model LXE-C, -D, and -E new model.

下記の部品は冷凍ユニットとパソコンの情報交換に必要なコネクタ、ケーブル類です。LXE-C型、D型、及び新機種E型対応に必要な部品を掲載しています。

[TYPE A]タイプA

LXE10C LXE10CA LXE10D for MOL	LXE10C LXE10CA MOL用LXE10D	
(Receptacle) RS232C (Female) on the controller	(レセプタクル) RS232C (メス) コントローラー側	

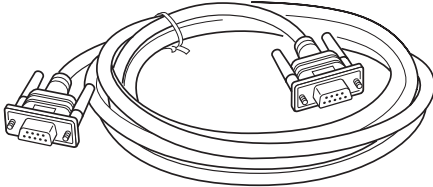
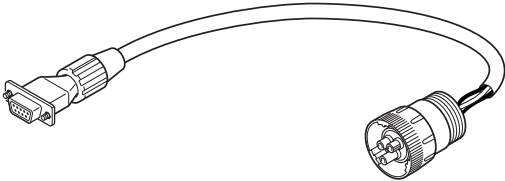
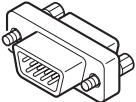
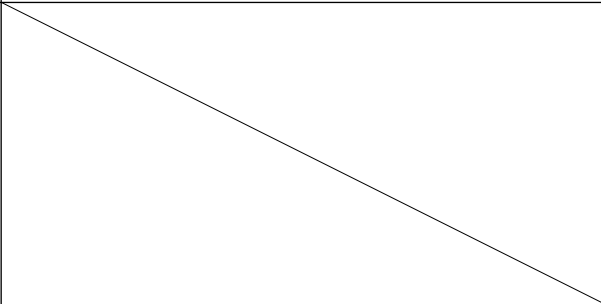
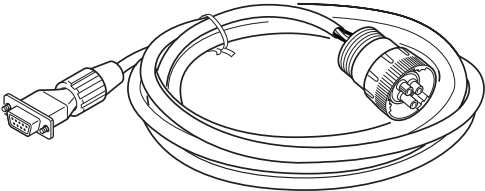
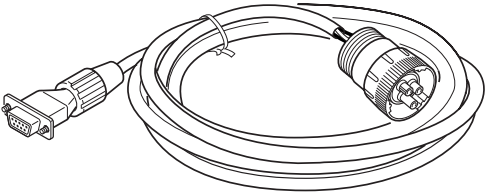
[TYPE B]タイプB

LXE10D LXE10E	LXE10D LXE10E	
(Receptacle) Water proof type on the unit	(レセプタクル) コンテナ冷凍機 ユニットの防水型	

(1) Parts No.

(1) 部品番号

NO. 符号	PARTS NO. 部品番号	PARTS NAME	部品名称	REMARKS 備考
①	Local supply 市販品	Connection cable (reverse)	接続ケーブル (リバース)	RS232C reverse (cross) type RS232Cリバース (クロス) 型
②	9993324	Connection cable	接続ケーブル	
③	Local supply 市販品	Adapter (gender changer)	アダプター (ジェンダーチェンジャー)	D-sub 9P, Male-Male Dサブ9ピン、オス-オス
④	1087149	Connection cable (3 Pins)	接続ケーブル (3ピン)	LXE10E-A Standard LXE10E-A標準
⑤	1384509	Connection cable (5 Pins)	接続ケーブル (5ピン)	For LXE10E-A14,A15 LXE10E-A14、A15用

NO. 符号	Illustration 姿図	Internal Wiring 内部配線																														
①		<p>RS232C Female RS232C Female</p> <p>メス メス</p> <table border="0"> <tr><td>1</td><td>↔</td><td>1</td></tr> <tr><td>2</td><td>↔</td><td>2</td></tr> <tr><td>3</td><td>↔</td><td>3</td></tr> <tr><td>4</td><td>↔</td><td>4</td></tr> <tr><td>5</td><td>↔</td><td>5</td></tr> <tr><td>6</td><td>↔</td><td>6</td></tr> <tr><td>7</td><td>↔</td><td>7</td></tr> <tr><td>8</td><td>↔</td><td>8</td></tr> <tr><td>Frame</td><td></td><td>Frame</td></tr> <tr><td>フレーム</td><td></td><td>フレーム</td></tr> </table>	1	↔	1	2	↔	2	3	↔	3	4	↔	4	5	↔	5	6	↔	6	7	↔	7	8	↔	8	Frame		Frame	フレーム		フレーム
1	↔	1																														
2	↔	2																														
3	↔	3																														
4	↔	4																														
5	↔	5																														
6	↔	6																														
7	↔	7																														
8	↔	8																														
Frame		Frame																														
フレーム		フレーム																														
②		<p>Daikin made RS232C Female</p> <p>ダイキン製 メス</p> <table border="0"> <tr><td>A</td><td>Red</td><td>1</td></tr> <tr><td>B</td><td>White</td><td>2</td></tr> <tr><td>C</td><td>Black</td><td>3</td></tr> <tr><td></td><td></td><td>4</td></tr> <tr><td></td><td></td><td>5</td></tr> <tr><td></td><td></td><td>6</td></tr> <tr><td></td><td></td><td>7</td></tr> <tr><td></td><td></td><td>8</td></tr> <tr><td></td><td></td><td>9</td></tr> </table>	A	Red	1	B	White	2	C	Black	3			4			5			6			7			8			9			
A	Red	1																														
B	White	2																														
C	Black	3																														
		4																														
		5																														
		6																														
		7																														
		8																														
		9																														
③																																
④		<p>Daikin made RS232C Female</p> <p>ダイキン製 メス</p> <table border="0"> <tr><td>A</td><td>Red 赤</td><td>1</td></tr> <tr><td>B</td><td></td><td>2</td></tr> <tr><td>C</td><td>White 白</td><td>3</td></tr> <tr><td></td><td></td><td>4</td></tr> <tr><td></td><td>Black 黒</td><td>5</td></tr> <tr><td></td><td></td><td>6</td></tr> <tr><td></td><td></td><td>7</td></tr> <tr><td></td><td></td><td>8</td></tr> <tr><td></td><td></td><td>Frame</td></tr> <tr><td></td><td></td><td>フレーム</td></tr> </table>	A	Red 赤	1	B		2	C	White 白	3			4		Black 黒	5			6			7			8			Frame			フレーム
A	Red 赤	1																														
B		2																														
C	White 白	3																														
		4																														
	Black 黒	5																														
		6																														
		7																														
		8																														
		Frame																														
		フレーム																														
⑤		<p>Daikin made RS232C Female</p> <p>ダイキン製 メス</p> <table border="0"> <tr><td>A</td><td>Red 赤</td><td>1</td></tr> <tr><td>B</td><td></td><td>2</td></tr> <tr><td>C</td><td>White 白</td><td>3</td></tr> <tr><td>D</td><td></td><td>4</td></tr> <tr><td>E</td><td>Black 黒</td><td>5</td></tr> <tr><td></td><td></td><td>6</td></tr> <tr><td></td><td></td><td>7</td></tr> <tr><td></td><td></td><td>8</td></tr> <tr><td></td><td></td><td>Frame</td></tr> <tr><td></td><td></td><td>フレーム</td></tr> </table>	A	Red 赤	1	B		2	C	White 白	3	D		4	E	Black 黒	5			6			7			8			Frame			フレーム
A	Red 赤	1																														
B		2																														
C	White 白	3																														
D		4																														
E	Black 黒	5																														
		6																														
		7																														
		8																														
		Frame																														
		フレーム																														

<https://daikin-p.ru>

MEMO

<https://daikin-p.ru>

MEMO

<https://daikin-p.ru>

MEMO

<https://daikin-p.ru>

大金工业株式会社

DAIKIN INDUSTRIES, LTD.

总 公 司：大阪市北区中崎西 2 丁目 4-12
梅田中心大厦 (邮政编码：530-8323)
电话：06-6373-4338
传真：06-6373-7297

东京分公司：东京都港区港南 2-18-1
JR 品川东楼 (邮政编码：108-0075)
电话：03-6716-0420
传真：03-6716-0230

Head Office. Umeda Center Bldg., 4-12, Nakazaki-Nishi 2-chome, Kita-ku, Osaka, 530-8323 Japan.

Tel: 06-6373-4338

Fax: 06-6373-7297

Tokyo Office. JR Shinagawa East Bldg., 10F 18-1, Konan 2-chome, Minato-ku Tokyo, 108-0075 Japan.

Tel: 03-6716-0420

Fax: 03-6716-0230