

**DAIKIN**



# ダイキン海上コンテナ冷凍装置

Marine type Container Refrigeration Unit

**サービスガイド・パーツリスト**

Service Manual · Parts List

**オプション機能編・Optional Functions**

**LXE10E-A5C**

**LXE10E-A5D**

**LXE10E-A5E**

**ダイキン工業株式会社**  
**DAIKIN INDUSTRIES, LTD.**

TR05-18B

## **Covered Models**

Regarding the features, operation and after servicing, please refer to the standard service manual(TR01-09A).

## **掲載機種**

本ユニットの特長、取扱い及びアフターサービスについては標準サービスマニュアル（TR01-08A）を参照願います。

<https://daikin-p.ru>

# CONTENTS

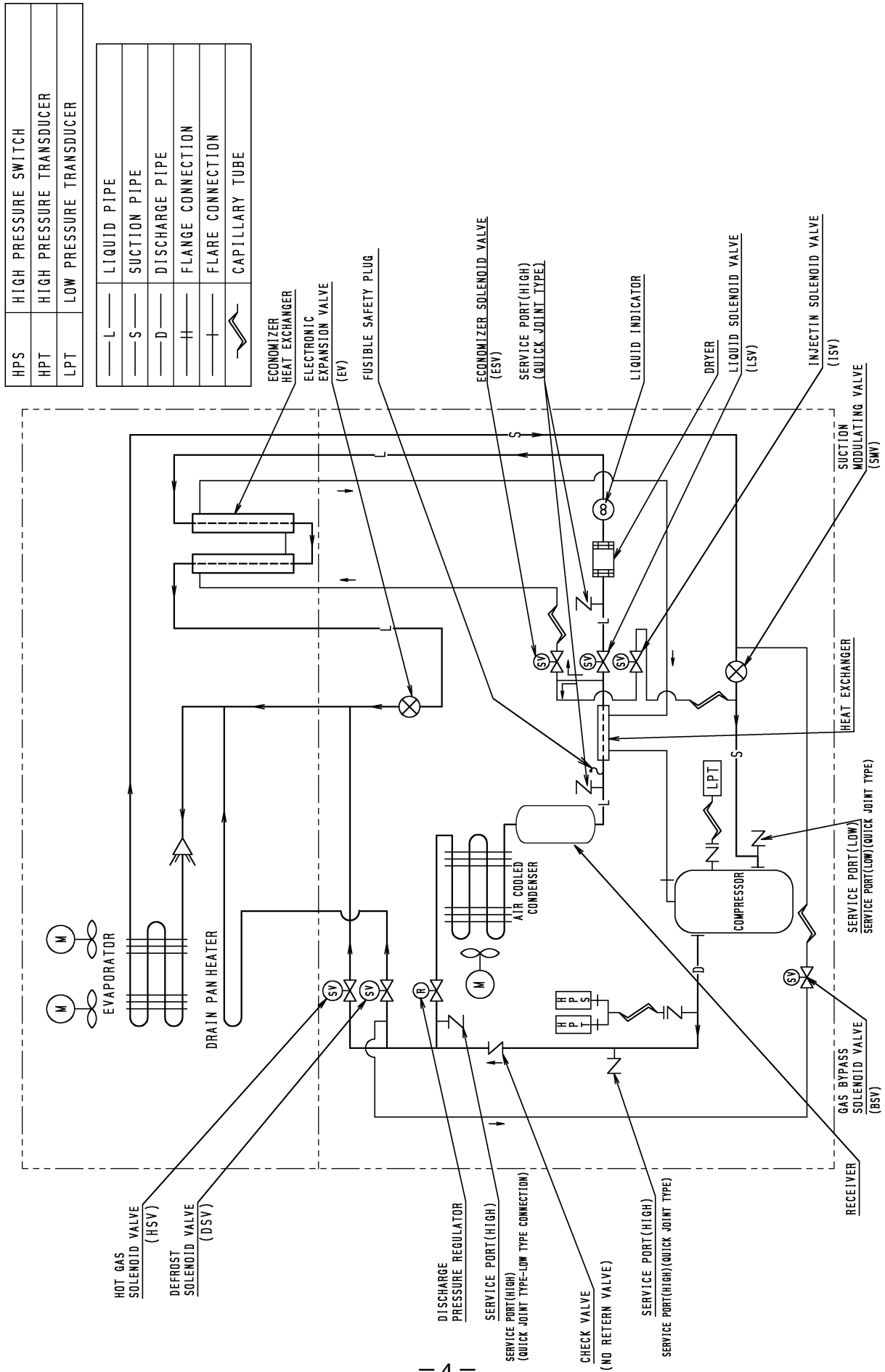
1. Refrigerant piping diagram .....	4
2. Schematic wiring diagram .....	5
3. Stereoscopic wiring diagram .....	6

## 目 次

1. 配管系統図 .....	4
2. シーケンス .....	5
3. 実体配線図 .....	6

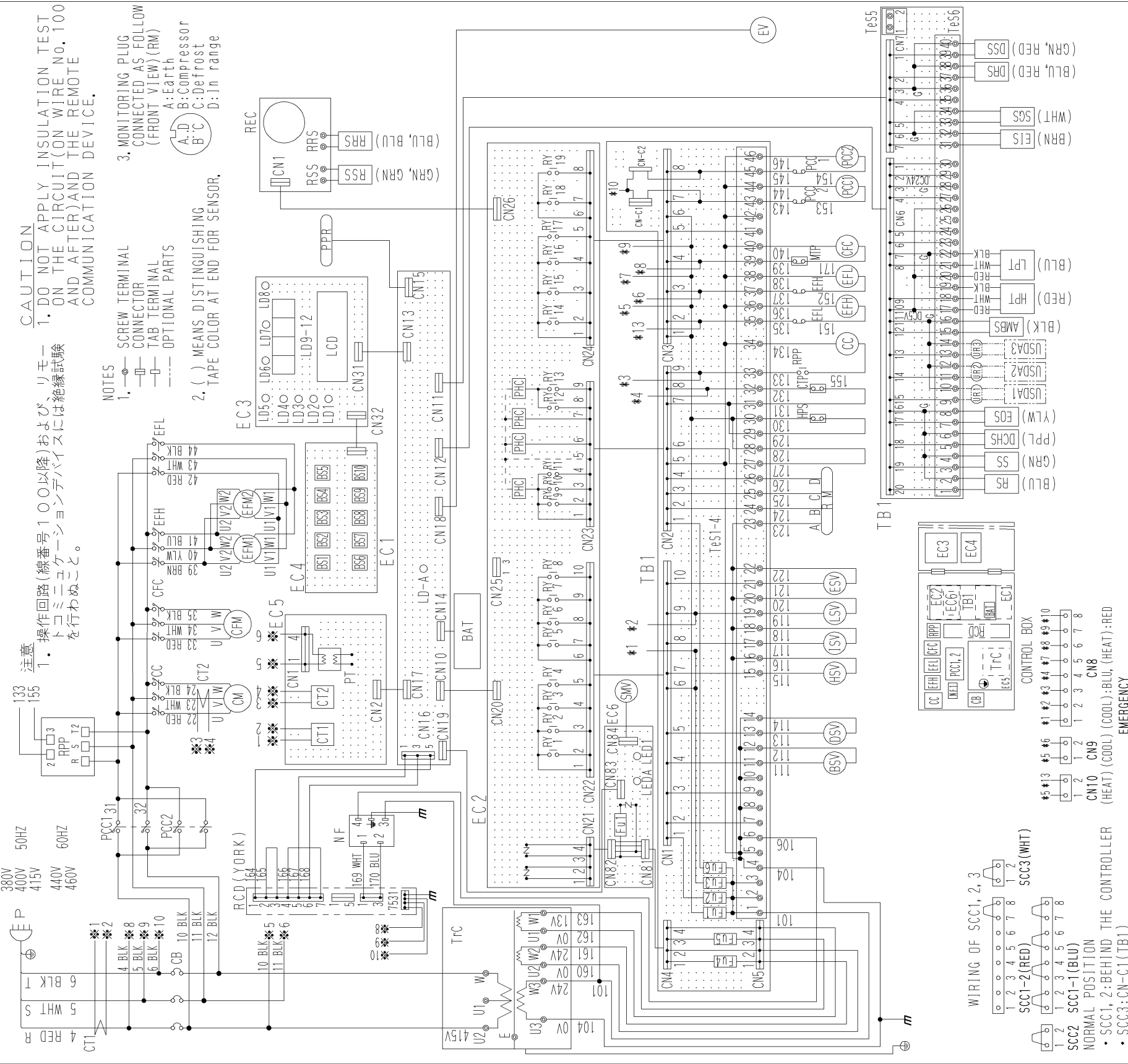
# 1. Refrigerant piping diagram

## 1. 配管系統圖



2. Schematic wiring diagram  
2. シーケンス

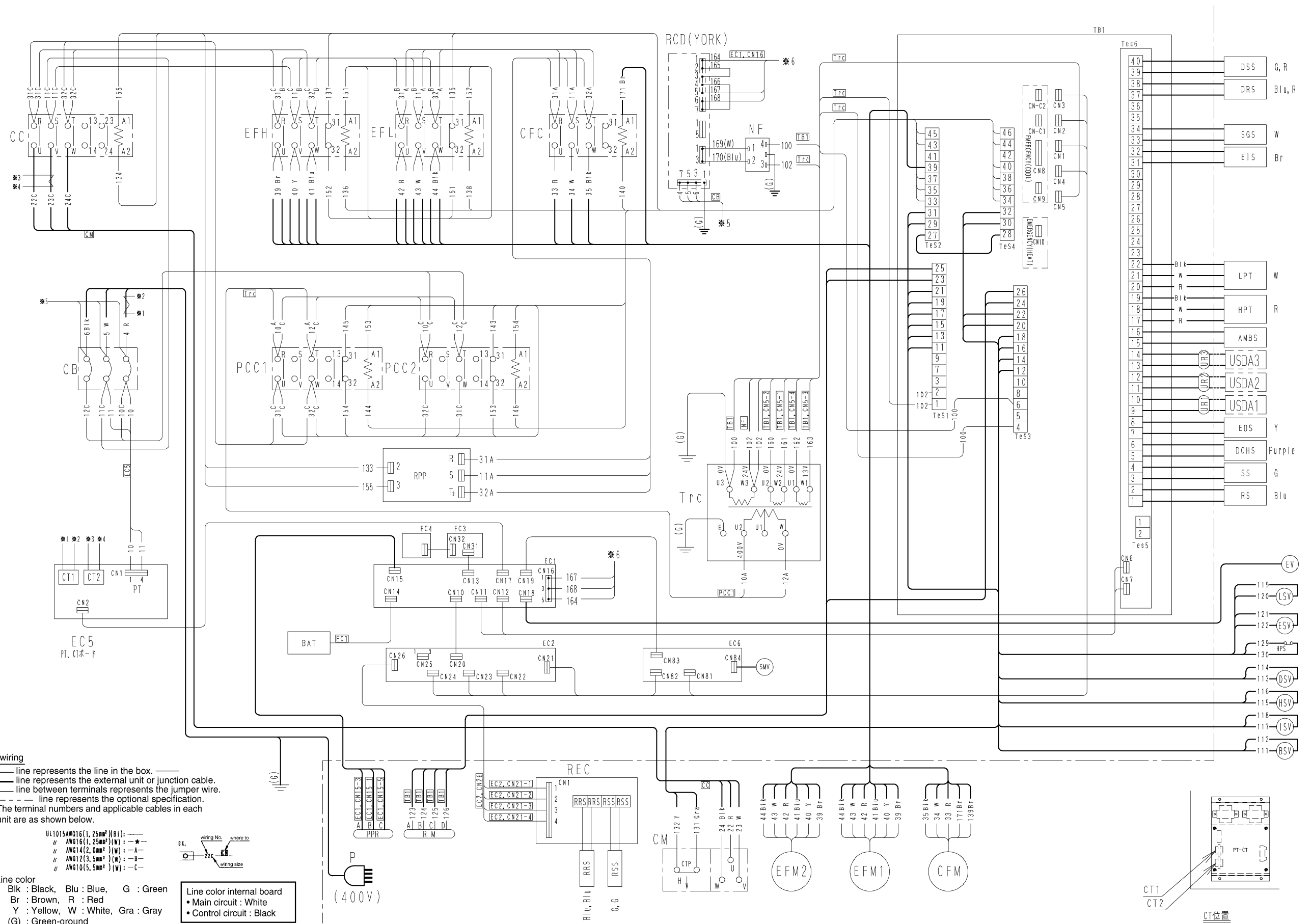
CONTAINER REFRIGERATION UNIT WIRING DIAGRAM



AMBS	AMBIENT TEMP. SENSOR	EFL	LOW SPEED EVAPORATOR FAN CONTACTOR	LD9-12	LIGHT-EMITTING DIODE	SGS	SUCTION GAS SENSOR
BAT	BATTERY	EFM1, 2	EVAPORATOR FAN MOTOR	LEDA	SERVICE MONITOR-GREEN (EC6)	SMV	SUCTION MODULATING VALVE
BSV	GAS BYPASS SOLENOID VALVE	EIS	EVAPORATOR INLET SENSOR	LED1	LIGHT-EMITTING DIODE (EC6)	SS	SUPPLY AIR SENSOR
BS1-10	PUSH BUTTON SWITCH	EOS	EVAPORATOR OUTLET SENSOR	LPT	LOW PRESSURE TRANSDUCER	TB1	TERMINAL BOARD
CB	CIRCUIT BREAKER (30A)	ESV	ECONOMIZER SOLENOID VALVE	LSV	LIQUID SOLENOID VALVE	TrC	CONTROL TRANSFORMER
CC	COMPRESSOR CONTACTOR	EV	ELECTRONIC EXPANSION VALVE	MTP	COND. MOTOR THERMAL PROTECTOR	URI-3	USDA RECEPTACLE
CFC	CONDENSER FAN CONTACTOR	Fu1-6	FUSE (250V, 10A) (TB1)	NF	NOISE FILTER		
CFM	CONDENSER FAN MOTOR	Fu1	FUSE (250V, 5A) (EC6)	P	POWER PLUG		
CM	COMPRESSOR MOTOR	HPS	HIGH PRESSURE SWITCH	PCC1, 2	PHASE CORRECTION CONTACTOR		
CT1, 2	CURRENT TRANSFORMER	HPT	HIGH PRESSURE TRANSDUCER	PHC	PHOTO COUPLER		
CTP	COMPRESSOR THERMAL PROTECTOR	HSV	HOT GAS SOLENOID VALVE	PPR	PC PORT RECEPTACLE		
DCHS	COMPRESSOR DISCHARGE SENSOR	ISV	INJECTION SOLENOID VALVE	PT	POTENTIAL TRANSFORMER		
DRS	DATA RECORDER RETURN AIR SENSOR	LCD	LIQUID CRYSTAL DISPLAY	REC	RECORDER		
DSS	DATA RECORDER SUPPLY AIR SENSOR	LD-A	SERVICE MONITOR-GREEN (EC1)	RM	REMOTE MONITORING RECEPTACLE		
DSV	DEFROST SOLENOID VALVE	LD1	LIGHT-EMITTING DIODE (R, H)	RPP	REVERSE PHASE PROTECTOR	RCD	REMOTE COMMUNICATION DEVICE (YORK)
EC1	CPU BOARD (DECOS)	LD2	LIGHT-EMITTING DIODE (ALARM)	RRS	RECORDER RETURN AIR SENSOR	USDA1-3	USDA SENSOR
EC2	I/O BOARD (DECOS)	LD3	LIGHT-EMITTING DIODE (RETURN)	RS	RETURN AIR SENSOR		
EC3	DISPLAY BOARD (DECOS)	LD4	LIGHT-EMITTING DIODE (SUPPLY)	RSS	RECORDER SUPPLY AIR SENSOR		
EC4	SHEET KEY (DECOS)	LD5	LIGHT-EMITTING DIODE (COMP)	RY1-19	RELAY		
EC5	PRINTED CIRCUIT BOARD (PT, CT)	LD6	LIGHT-EMITTING DIODE (DEFROST)	SCC1-1, -2	SHORT CIRCUIT CONNECTOR		
EC6	ADAPTER BOARD	LD7	LIGHT-EMITTING DIODE (IN RANGE)	SCC2	SHORT CIRCUIT CONNECTOR		
EFH	HIGH SPEED EVAPORATOR FAN CONTACTOR	LD8	LIGHT-EMITTING DIODE (DE-HUMID)	SCC3	SHORT CIRCUIT CONNECTOR		

### 3. Stereoscopic wiring diagram

### 3. 実体配線図



**Notes for wiring**

- Note: (1) — line represents the line in the box. — line represents the external unit or junction cable. — line between terminals represents the jumper wire. - - - line represents the optional specification.
- (2) The terminal numbers and applicable cables in each unit are as shown below.

UL1015AWG16(1.25mm<sup>2</sup>)(Bl): —  
 // AWG16(1.25mm<sup>2</sup>)(W): —★—  
 // AWG14(2.0mm<sup>2</sup>)(W): —A—  
 // AWG12(3.5mm<sup>2</sup>)(W): —B—  
 // AWG10(5.5mm<sup>2</sup>)(W): —C—

(3) Line color

Blk : Black, Blu : Blue, G : Green  
 Br : Brown, R : Red  
 Y : Yellow, W : White, Gra : Gray  
 (G) : Green-ground

Line color internal board  
 • Main circuit : White  
 • Control circuit : Black

## ORDERING INSTRUCTIONS

The parts list contains the parts of the DAIKIN Marine Type Container Refrigeration Units. Please read the following items before using the list.

1. When ordering the parts, be sure to specify the model No., the name of part and the type of part. When ordering the parts for which no parts NO. is shown in the PARTS NO. column, be sure to describe DWG.NO..
2. The list shows the parts only for replacement or repairing at the job site. Certain parts require a production lead time or are supplied as a set, so please contact with the nearest DAIKIN PARTS CENTRE.

3. Index symbols;

Meaning of the ranking A,B and C are as follows;

A. The most important spare parts

1. The parts whose malfunction cause fatal damage to the unit.
2. The parts with high risk of malfunction.
3. The parts that are worn out after an extended service period.

B. The important spare parts next to A, but the risk of malfunction is not so high.

C. The parts with low risk of malfunction, but recommendable to stock to cope with damage during handling of container box and long delivery time, etc.

The parts without A, B and C mark is the parts whose necessity is not so high under normal operation.

## パーツリスト使用上の注意

このパーツリストはダイキン海上コンテナ冷凍装置の部品を集録してあります。パーツリスト使用にあたっては、必ず次の注意事項をご一読の上使用していただくようお願いいたします。

1. 部品のご注文の際は機種名、部品番号、および部品名、形式を必ずご指定ください。  
なお、部品番号欄が空白になっている部品は、図面番号で指示願います。
2. 掲載部品の範囲は、あくまでも現地にて分解修理できるところまで記載しております。  
一部部品につき納期のかかるものおよびセット単位となるものもありますので、お近くのダイキンパーツセンター又はサービスステーションに相談願います。

3. INDEXの説明

INDEXのA、B、Cの意味は下記の通りです。

A. 最も重要な部品

1. 故障した場合に最も重大な損害を与えると思われる部品
2. 故障の確率が高いと思われる部品
3. 長期の使用で摩耗して使用できなくなる部品

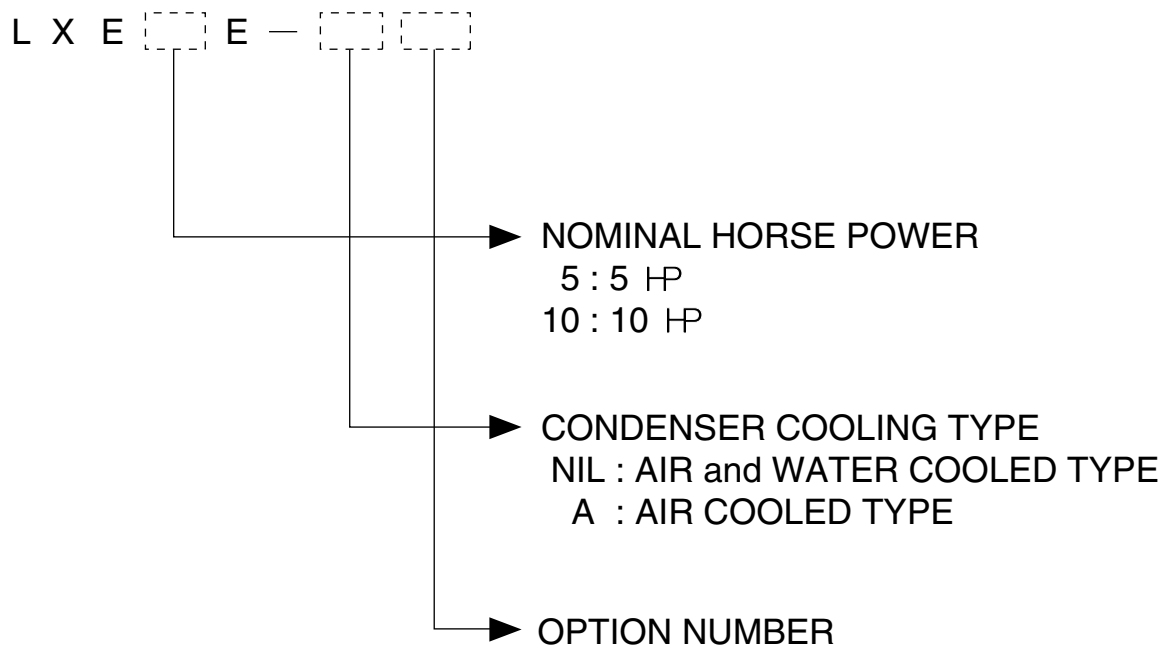
B. 故障発生の確率は高くはないが、Aについて重要な部品

C. 故障発生の確率は低いですが、コンテナボックスの運搬中の事故や、部品の納期が長期になるとと思われる等の理由で、在庫をお勧めする部品

A,B,Cマークの無い部品は、通常の運転では必要性は高くない部品です。

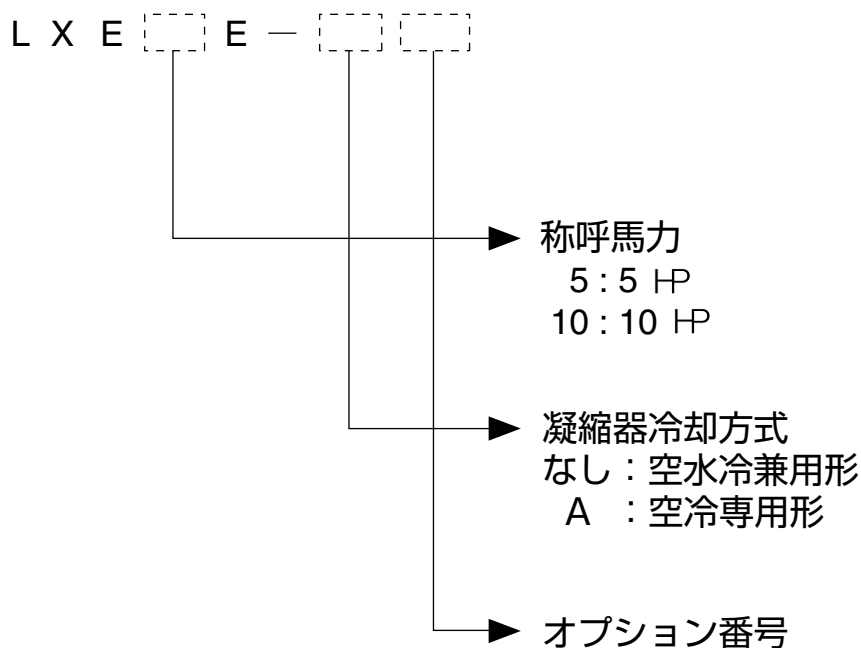


## Denomination of Model Name



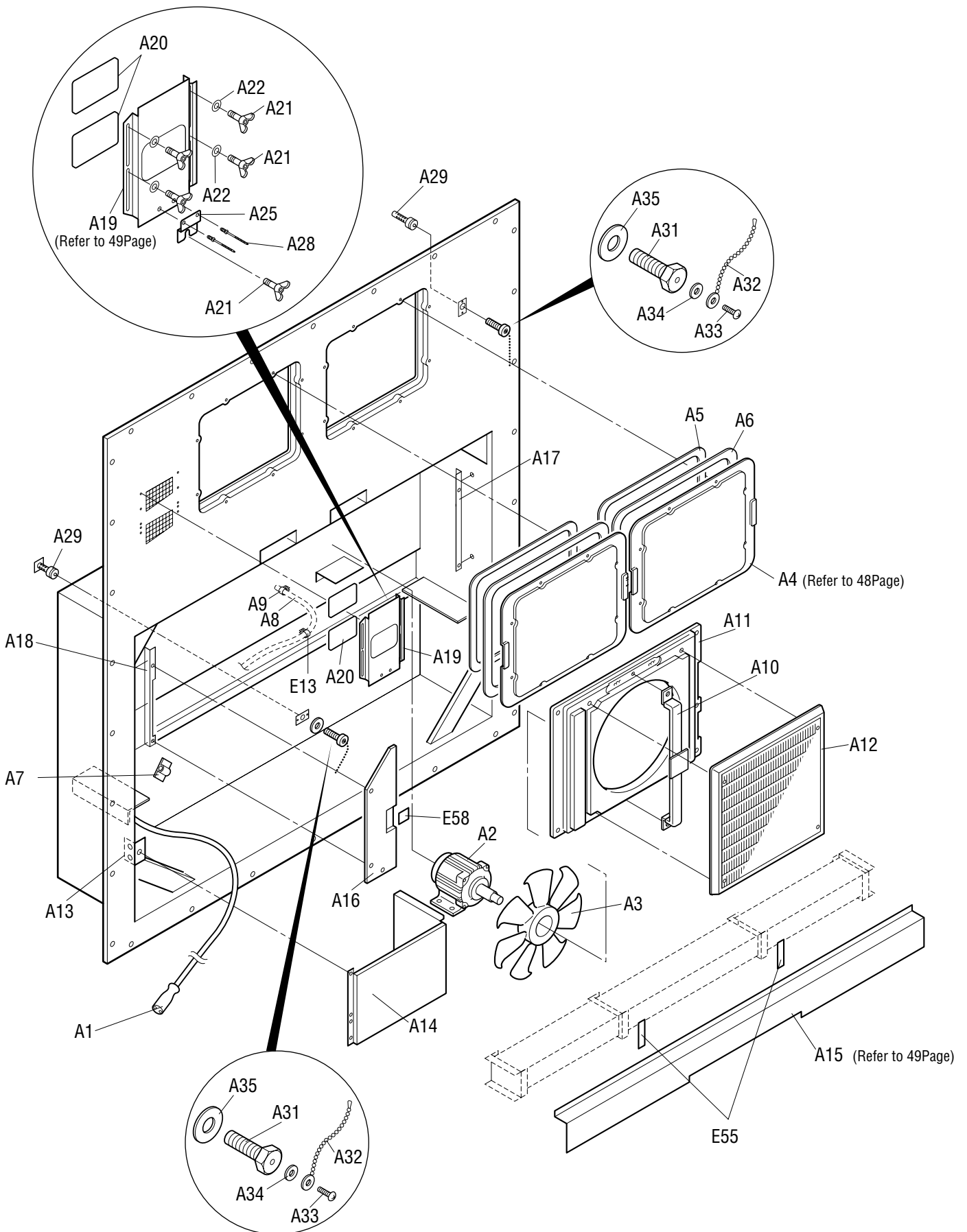
Note) "R" GIVEN AFTER OPTION NUMBER STANDS FOR "REVISION" AND IT IS GIVEN FOR THE UNIT WHICH IS SPECIALLY MODIFIED.

## 機種名について

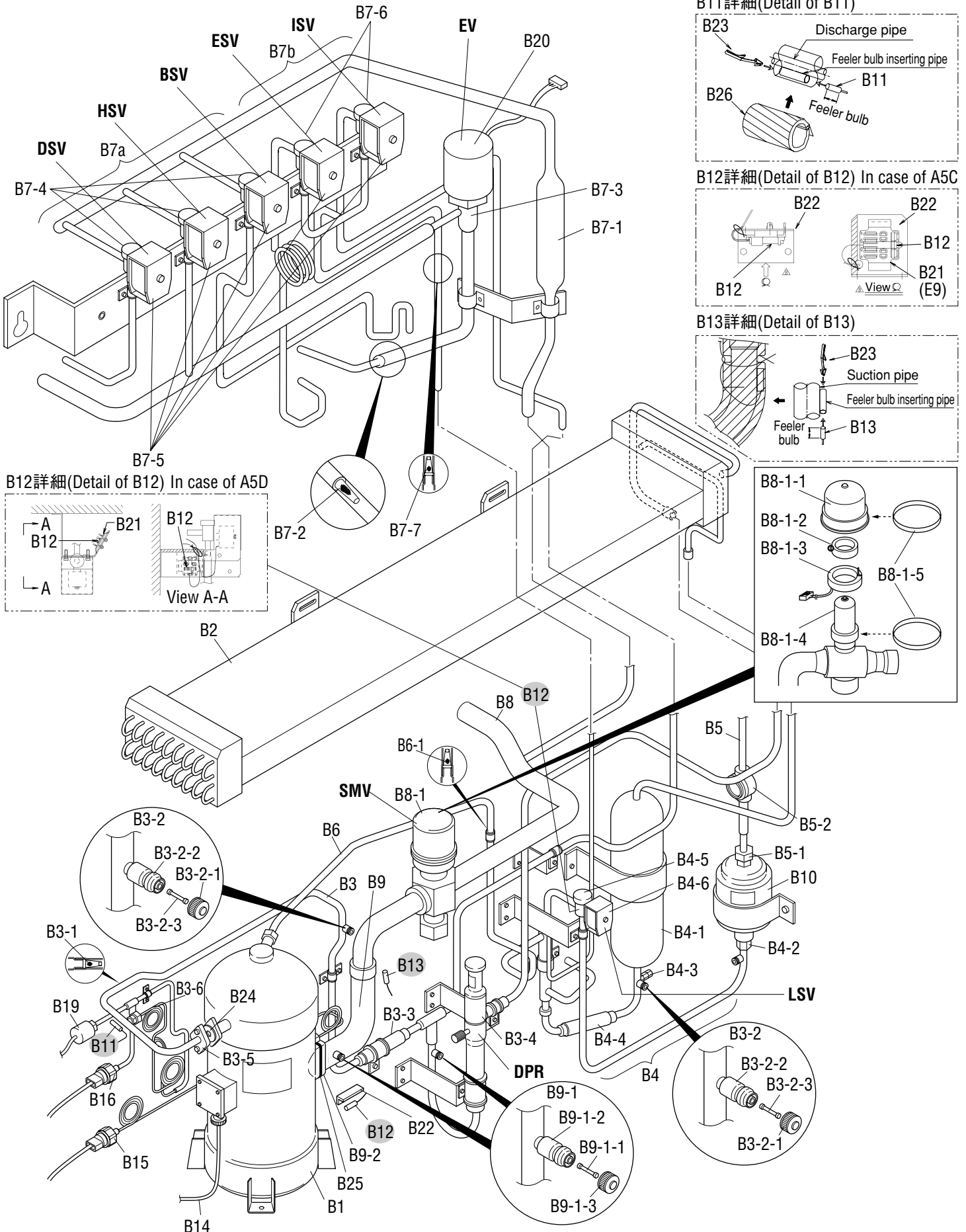


注) オプション番号の後に R がつく機種は、改造機で、特別な仕様が加えられていることを意味します。

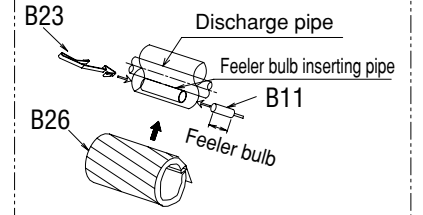
<b>A. Parts related with the unit(outside)</b> .....	10
庫外関連部品	
<b>B. Parts related with refrigerant piping(outside)</b> .....	12
庫外冷媒配管関連部品	
<b>C. Parts related with the unit(inside)</b> .....	16
庫内関連部品	
<b>D. Parts related with refrigerant piping(inside)</b> .....	18
庫内冷媒配管関連部品	
<b>E. Other parts(Pipe clamp, sealing and insulation material etc.)</b> .....	20
その他部品 (配管固定具、シール材、防熱材等)	
<b>F. Control box</b> .....	28
コントローラボックス	
<b>G. Parts related with name plate</b> .....	36
銘板関連	
<b>H. Parts related with option 1 – Recorder box</b> .....	38
オプション関連部品 1 - レコーダボックス	
<b>I. Parts related with option 2 – USDA</b> .....	42
オプション関連部品 2 - USDA関連	
<b>J. Parts related with option 3 – Others</b> .....	44
オプション関連部品 3 - その他	
1. Indoor fan guard 庫内ファンガード	
2. Evaporator coil 蒸発器コイル組立品	
<b>K. List of size for standard pipe clamp</b> .....	46
配管固定具サイズ表	
1. Resin clamp 樹脂バンド	
2. Tube clamp 管止金	
3. Cushion rubber for pipe clamp 管止金用緩衝ゴム	
<b>L. Note for ordering spare parts</b> .....	48
部品発注の際の注意事項	
1. Parts recommended to be ordered together with packing, gasket, sealing material and name plate 発注の際にパッキングやシール材、銘板等の同時発注を推奨する部品	
2. Order for motorized valve, solenoid valve and pressure regulating valve 電動弁・電磁弁・圧力調整弁の発注	
3. Order for pressure transducer 圧力センサーの発注	
4. Order for temperature sensor 温度センサーの発注	
<b>M. Measuring and adjusting tools</b> .....	53
測定調整用工具	
1. Tools for emergency operation 緊急運転用工具	
2. Personal computer cable (for DCCS) パソコンケーブル(DCCS用)	



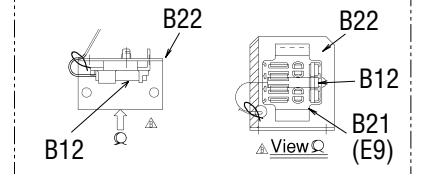
NO. 符号	INDEX	PARTS NO. 部品番号	PARTS NAME	部品名称	DWG. NO. 図面番号	TYPE SPECIFICATION 形式 仕様	QTY/UNIT			REMARKS 備考
							LXE10E-			
							A5C	A5D	A5E	
A1		1549647	Power plug(400V class)	電源プラグ (4 0 0 V)	3P130172-1		1	1	1	
A2	A	0954936	Condenser fan motor	凝縮器電動機	3P005566-1		1	1	1	
A3	B	0980618	Fan Brade(outside)	プロペラファン (庫外側)	2P004956-1	P44H11S	1	1	1	
A4	C	1612576	Access panel(FRP)	サービス扉組立品	1P006678-5		2	2	2	Refer to Page48
A5		1266207	Cushion material(access panel)	クッション材 (サービス扉)	3P033608-1		2	2	2	Refer to Page48
A6		1196113	Sealing material(access panel)	シール材 (サービス扉)	3P001640-2		2	2	2	Refer to Page48
A7		1326705	Wire clamp	電線止め金	4P090422-1		1	1	1	
A8	C	1266199	Drain hose	ドレンホース	3P011299-1	For trap type	1	1	1	
A9		537320	Hose band	ホースバンド	R4716528-3		1	2	1	
A10		1266137	Fan guide stay ass'y(outside)	ファンガイドステー組立品(庫外側)	3P027891-1		1	1	1	
A11		1588356	Fan guide(Outside)	ファンガイド (庫外側)	1P050906-6		1	1	1	
A12	C	1588349	Discharge grill	吹出グリル	1PA53427-6		1	1	1	
A13		1369663	Mounting plate 2, cable storage	ケーブル収納部取付板 2	4P006981-2		1	1	1	
A14		1564660	Cabel holding sheet metal	ケーブル収納部板金(圧縮機前板:有/無共用)	3P128458-1		1	1	1	
A15	C	1270338	Front plate(CA)	前板 (C A)	2P061345-1		1	1		Refer to Page49
A15		1739286	Front plate(CA)	前板 (C A)	2P173133-1				1	Refer to Page49
A16		1600504	C,BOX Front plate	コントロールボックス前板(左)	2P093861-5		1	1	1	
A17		1485527	Fixing plate	外板取付板 (1)	3P116814-1		1	1	1	
A18		1631940	Fixing plate	外板取付板 (2)	3P158049-1		1	1		
A18		1661321	Fixing plate	外板取付板 (2)	3P170535-1				1	
A19	B	1266120	Ventilation cover	換気口蓋	3P067053-1		1	1	1	Refer to Page49
A20		1266221	Sealing material(ventilator)	シール材 (換気口)	4P016185-1		2	2	2	Refer to Page49
A21		1270345	Wing bolt	蝶ボルト	4P048681-1		2	5		
A21		1775446	Wing bolt	蝶ボルト (M6)	4P048681-2				5	
A22		1430705	Plain washer(Woods round type)	平座金 (木材用丸)	4P066385-8		2	16	16	
A23		1270345	Wing bolt	蝶ボルト	4P048681-1		2	5		
A25		1266214	Holding plate, ventilator	押工板	4P067052-1		1	1	1	
A26		1270345	Wing bolt	蝶ボルト	4P048681-1		1	5		
A28		1177509	Stainless rivet	ステンレスリベット	4P057425-1		2	2	2	
A29		1386923	Protection cover	温度計挿入口保護カバー	4P085921-1		2	2	2	
A31		1266238	Hexagon head bolt	P C六角ボルト	R4290921-125	M12X25	2	2	2	
A32		1386930	Latch(victor chain)	掛金 (ビクターチェーン)	4P063801-1		2	2	2	
A33		1775453	Tapping screw	タッピンネジ	4SK05064-10		2	2	2	
A34		844012S	Plain washer	平座金	4SK07005-3	M3SUS	3	3	3	
A35		1267084	Gasket, resin bolt	パッキン樹脂ボルト用	4PA63573-1		2	2	2	
E13		1266788	Resin clamp	樹脂バンド	NE41015-12	MILK WHITE	6	6	6	
E55		1267077	Packing for prevention of vibration	C A 前板ビビリ防止パッキン	4P050050-1		2	2	2	
E58		1267109	Packing for control box cover	パッキン(コントロールボックス蓋)	4P070346-1		1			
E58		1381081	Packing for control box cover	パッキン(コントロールボックス蓋)	4P085198-1			1		
E58		1497188	Rubber gasket	ゴムガスケット (コントロールボックス蓋用パッキン)	4P111693-1				1	



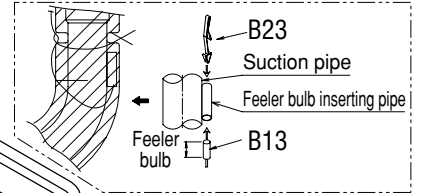
B11詳細(Detail of B11)



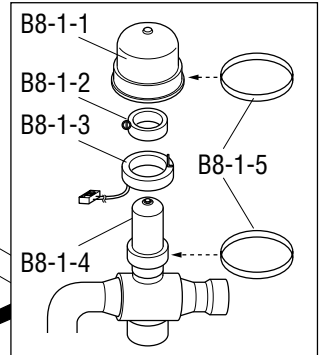
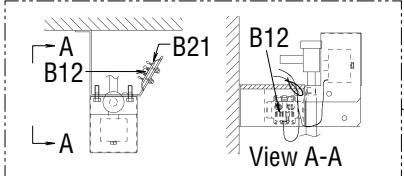
B12詳細(Detail of B12) In case of A5C



B13詳細(Detail of B13)



B12詳細(Detail of B12) In case of A5D



NO. 符号	INDEX	PARTS NO. 部品番号	PARTS NAME	部品名称	DWG. NO. 図面番号	TYPE SPECIFICATION 形式 仕様	QTY/UNIT			REMARKS 備考
							LXE10E-			
							A5C	A5D	A5E	
B1	A	1199415	Compressor	圧縮機	JT224D-NYR		1	1	1	
B2	C	1387173	Air cooled condenser	空冷凝縮器	2P089486-1	CA-LXE10E1	1	1	1	
B3			Discharge pipe ass'y	吐出配管組立品	2P117329-1		1	1	1	
B3-1	C	1199167	Strainer	ストレーナ	4P051389-1		1	1	1	
B3-2	C	1178920	Service valve ass'y	サービスパルブ組立品	3P048905-1		3	3	3	
B3-2-1	B	117592J	Service valve cap	キャップ	3P048905-1-KU		3	3	3	
B3-2-2	B		Service valve body	本体	3P048905-1-KA		3	3	3	
B3-2-3	B	1178850	Valve core	バルブコア	3P048905-1-KI		3	3	3	
B3-3	B	0684220	Check valve	逆止弁	3SA27008-1		1	1	1	
B3-4	A	1241361	Discharge pressure regulating valve	吐出圧力調整弁	3P074558-1		1	1	1	Refer to Page50
B3-5		1266276	Flange(convex)	吐出管フランジ (凸)	4P065933-1		1	1	1	
B3-6	B	292011	Gauge joint(with check valve)	逆止弁付ゲージ接手	2PF00177-1	VCG2DA	1	1	1	
B4		1549685	Liquid receiver ass'y	受液器組立品	2P117335-1		1			
B4		1655939	Liquid receiver ass'y	受液器組立品	2P162878-1			1		
B4		1679036	Liquid receiver ass'y	受液器組立品	2P162878-2				1	
B4-1		1266283	Liquid receiver	受液器レシーバ	4P081428-1	φ 90×t1.8	1	1	1	
B4-2		013785J	Flare nut	フレアナット	4SK23011-4	FNS4 φ 12.7	1	1	1	
B4-3	A	1498035	Fusible plug	可熔栓	3SA27103-1		1	1	1	
B4-4		029913J	Filter	フィルタ	3SA26004-2		1	1	1	
B4-5	B	1787247	Solenoid valve body	電磁弁本体	3P198486-1	VPV-803DQ52		1	1	Refer to Page50
B4-5	A	0944566	NEV type solenoid valve body	NEV型電磁弁本体	R3305118-1	NEV-803DXF	1			Refer to Page50
B4-6	A	0955287	Solenoid valve coil	電磁弁コイル	3P010453-1		1	1	1	Refer to Page50
B5			Liquid pipe ass'y	液配管組立品	3P065985-1		1			
B5			Liquid pipe ass'y	液配管組立品	3P162887-1			1	1	
B5-1		013785J	Flare nut	フレアナット	4SK23011-4	FNS4 φ 12.7	1	1	1	
B5-2	A	0622107	Liquid moisture indicator	モイスタチャーインジケーター	3PA51270-3	SGN12S	1	1	1	
B6			Injection tube ass'y	インジェクション管組立品	3P093305-1		1			
B6			Injection tube ass'y	インジェクション管組立品	3P162892-1			1	1	
B6-1	C	0085296	Strainer	ストレーナ (100メッシュ)	R4697892		1	1	1	
B7a			Ass'y for pipe expansion valve	膨張弁配管組立品 (標準)	2P151406-1		1			
B7a			Ass'y for pipe expansion valve	膨張弁配管組立品 (標準)	2P167598-1			1		
B7a			Refrigerant pipe ass'y	冷媒配管ASSY	2P167598-3				1	
B7-1	C	1505748	Filter	フィルタ	3P011071-1		1	1	1	
B7-2	C	1490846	Strainer	ストレーナ	4P051958-1		1	1	1	
B7-3	A	125649J	Electronic expansion valve body ass'y	電子膨張弁本体組立品	2SA50010-2-KU		1	1	1	Refer to Page50
B7-4	B	1787247	Solenoid valve body	電磁弁本体	3P198486-1	VPV-803DQ52		3	3	Refer to Page50
B7-4	A	0944566	NEV type solenoid valve body	NEV型電磁弁本体	R3305118-1	NEV-803DXF	3			Refer to Page50
B7-5	A	0955287	Solenoid valve coil	電磁弁コイル	3P010453-1		3	3		Refer to Page50
B7-5	A	1266290	Solenoid valve coil	電磁弁コイル	3P010453-2				3	Refer to Page50
B7b			ISV,ESV pipe ass'y	ISV・ESV配管組立品(標準・P&O)	2P148527-1		1			

• When ordering the parts whose No. are not shown in the PARTS NO. column, be sure to describe DWG. NO..

• 部品番号欄が空白になっている部品は、図面番号で、指示願います。

Parts related with refrigerant piping(outside)  
庫外冷媒配管関連部品

NO. 符号	INDEX	PARTS NO. 部品番号	PARTS NAME	部品名称	DWG. NO. 図面番号	TYPE SPECIFICATION 形式 仕様	QTY/UNIT			REMARKS 備考
							LXE10E-			
							A5C	A5D	A5E	
B7b			ISV,ESV pipe ass'y	I S V ・ E S V 配管組立品 (標準・P&O)	3P163059-1			1		
B7b			ISV,ESV pipe ass'y	I S V ・ E S V 配管組立品	3P178353-2				1	
B7-5	A	0955287	Solenoid valve coil	電磁弁コイル	3P010453-1			2	2	Refer to Page50
B7-5	A	1266290	Solenoid valve coil	電磁弁コイル	3P010453-2					2 Refer to Page50
B7-6	A	0088738	Nev type solenoid valve body	N E V 型電磁弁本体	R3305099-1-KI	NEV-202DXF		2	2	2 Refer to Page50
B7-7	C	0964166	Strainer	ストレーナ	4P012568-1			1	1	1
B8		1496781	Suction pipe ass'y(inside)	吸入配管組立品 (庫内)	3P071569-2			1	1	1
B8-1	A	1254538	Suction modulating valve ass'y	吸入比例弁組立品	2P078385-1			1	1	1 Refer to Page50
B8-1-1		1270376	Upper cover, suction modulating valve	吸入比例弁カバー上	2P078385-1-KA			1	1	1
B8-1-2		1496914	Clamp, suction modulating valve	吸入比例弁クランプ	2P078385-1-KI			1	1	1
B8-1-3		1270390	Coil, suction modulating valve	吸入比例弁コイル	2P078385-1-KU			1	1	1
B8-1-4		1270408	Body, suction modulating valve	吸入比例弁弁本体	2P078385-1-KE			1	1	1
B8-1-5		1270415	Cover band, suction modulating valve	吸入比例弁カバーバンド	2P078385-1-KO			2	2	2
B9			Suction pipe ass'y(outside)	吸入配管組立品 (庫外)	2P143309-1			1		
B9			Suction pipe ass'y(outside)	吸入配管組立品 (庫外)	3P162880-1				1	1
B9-1	C	1178937	Service valve ass'y	サービスバルブ組立品	3P048907-1			2	2	2
B9-1-1	B	1178867	Valve core	バルブコア	3P048907-1-KI			2	2	2
B9-1-2	B	1637498	Service valve body	本体	3P048907-1-KA			2	2	2
B9-1-3	B	117591J	Service valve cap	キャップ	3P048907-1-KU			2	2	2
B9-2		1266315	Square flange	角フランジ	4PA61542-1			1	1	1
B10	A	1241385	Drier ass'y	ドライヤ組立品	3P069859-1			1	1	1
B11	A	098332J	Sensor, discharge pipe temperature(DCHS)	吐出管用センサ ( D C H S )	3SA48009-10			1	1	1 Refer to Page52
B12	A	0798321	Sensor, ambient air temperature(AMBS)	外気温度センサ ( A M B S )	3PA61769-6	ST9503-6(NIL)		1	1	1 Refer to Page52
B13	A	098333J	Sensor, comp suction pipe temperature(SGS)	圧縮機吸込配管温度用センサ ( S G S )	3PA61769-9	ST9503-9(white)		1	1	1 Refer to Page52
B14		1266322	Cable(compressor)	ケーブル (圧縮機)	3P063458-1			1	1	1
B15	A	1587942	Low pressure transducer(LPT)	低圧圧力センサ ( L P T )	3P141601-1	NSK-BD010-70		1	1	1 Refer to Page51
B16	A	1587959	High pressure transducer(HPT)	高圧圧力センサ ( H P T )	3P141602-1	NSK-BD030-70		1	1	1 Refer to Page51
B19	A	1241378	High pressure switch	高圧圧力開閉器	3P071506-1			1	1	1
B20	A	138143J	Electronic expansion valve coil	電子膨張弁コイル	2P010454-2			1	1	1 Refer to Page50
B21		1605244	Therminal fixing plate, Resin	サーミスタ固定具 (樹脂)	3P124175-1			1	1	3
B22		1605453	Thermostat cover(Resin)	サーモカバー (樹脂用)	4P144439-1			1		
B23		0423968	Mounting spring,thermistor	サーミスタ取付バネ	4PA38890-1			1	3	3
B24	A	0132192	Flange packing, compressor discharge	圧縮機吐出側フランジパッキン	4SK20053-4			1	1	1
B25	A	0395032	Flange packing, compressor suction	圧縮機吸入側フランジパッキン	R4221042-1			1	1	1
B26		1267147	Thermal insulation tube	断熱筒 (吸入弁庫外側)	4P073602-1			1	1	1

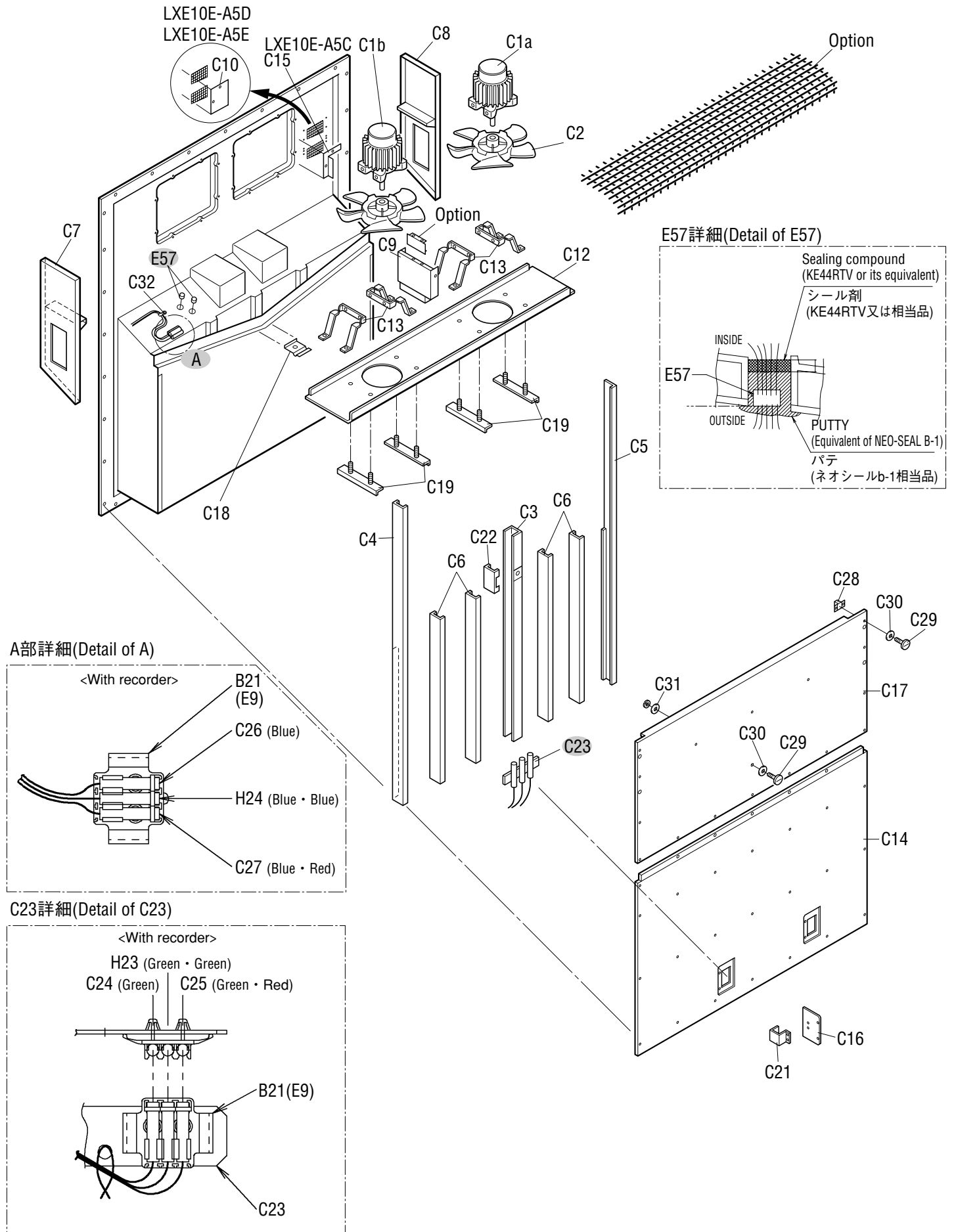
● When ordering the parts whose No. are not shown in the PARTS NO. column, be sure to describe DWG. NO..

● 部品番号欄が空白になっている部品は、図面番号で、指示願います。

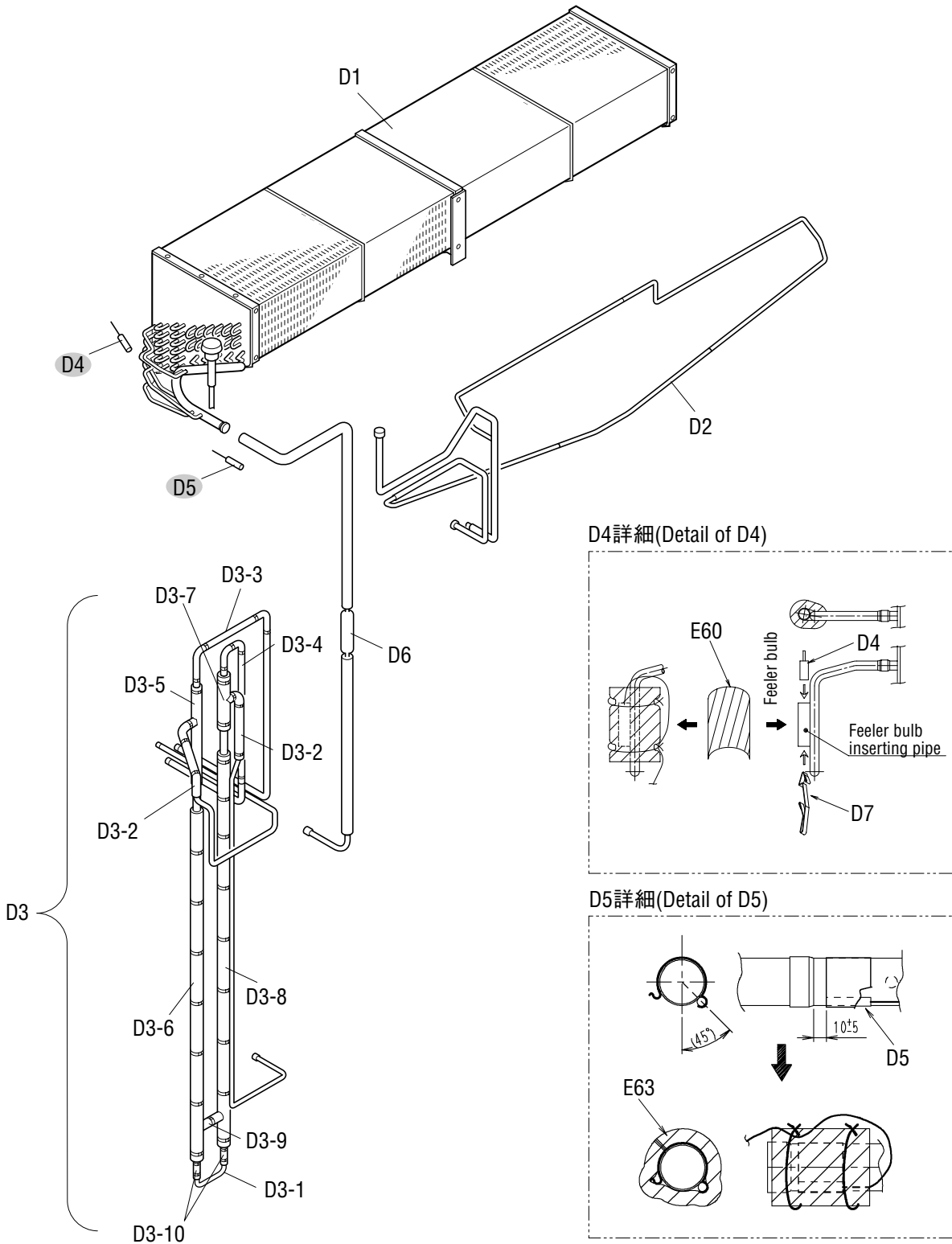








NO. 符号	INDEX	PARTS NO. 部品番号	PARTS NAME	部品名称	DWG. NO. 図面番号	TYPE SPECIFICATION 形式 仕様	QTY/UNIT			REMARKS 備考
							LXE10E-			
							A5C	A5D	A5E	
C1a	A	0955333	Three phase AC fan motor	三相交流ファン電動機	3PA07524-4	SPRK91A-42	1	1	1	
C1b	A	0955340	Three phase AC fan motor	三相交流ファン電動機	3PA07524-5	SPRK91A-42	1	1	1	
C2	B	1632152	Fan brade(inside)	プロペラファン (庫内側)	4P159475-1		2			
C2	B	0777519	Fan brade(inside)	プロペラファン (庫内側)	P32P11F			2	2	
C3		1410958	Center stay	中央ステー	3P094853-1		1	1	1	
C4		1266360	Side stay	サイドステー	3P061281-1	t2.5	1	1	1	
C5		1266377	Side stay(2)	サイドステー (2)	3P061282-1	t2.5	1	1	1	
C6		1410965	Rear stay	背面ステー	3P094854-1		4	4	4	
C7		1631801	Casing frame, evaporator(left)	蒸発器枠 (1) 標準	2P159005-1		1	1	1	
C8		1631818	Casing frame, evaporator(right)	蒸発器枠 (2) 標準	2P159005-2		1	1	1	
C9		1410509	Fan guide fixing plate	ファンガイド固定板	3P083180-1		1	1	1	
C10		1496990	Shield plate	遮蔽板	4P123922-1			1	1	
C12		1605369	Fan guide ass'y	ファンガイド組立品(標準・樹脂製サーミスタ固定具)	3P153482-2		1	1	1	
C13		1565199	Set plate, fan motor	電動機取付脚	3P144888-1		4			
C13		1667172	Set plate, fan motor	電動機取付脚	3P171676-1			4	4	
C14		1409477	Rear plate(lower), USDA	裏板 (下) USDA, バッフルプレート穴	2P094960-1		1	1		
C14		1418426	Rear plate(lower)	裏板 (下) USDA, バッフルプレート穴無し	2P094960-2				1	
C15		1266555	Air reflection plate	風向板	4P055257-1		1			
C16		1380817	Inspection door(supply sensor)	点検蓋 (サブライセンサ)	4P094961-1		1	1	1	
C17		1266478	Rear plate(upper)	裏板 (上) 標準	2P080871-1		1	1	1	
C18		1266485	Partition plate(drain outlet)	仕切板 (ドレン出口)	4P011317-1		1	1	1	
C19		1135978	Reinforce plate, fan motor	補強板 (ファン電動機台)	4P011316-1		4	4	4	
C21		1135125	Hinge	蝶番	3P043374-1		3	3	3	
C22		1266524	Support plate	支柱補強柱	4P061342-1		1	1	1	
C23		1605466	Mounting plate	サブライセンサ取付板	4P144433-1		1	1	1	
C24	A	0798299	Sensor(SS)	センサー (S S)	3PA61769-3	ST9503-3 (green)	1	1	1	Refer to Page52
C25	A	079877J	Sensor(DSS)	センサー (D S S)	3PA61769-8	ST9503-8 (green, red)	1	1	1	Refer to Page52
C26	A	079827J	Sensor(RS)	センサー (R S)	3PA61769-1	ST9503-1 (blue)	1	1	1	Refer to Page52
C27	A	0798732	Sensor(DRS)	センサー (D R S)	3PA61769-7	ST9503-7 (blue,red)	1	1	1	Refer to Page52
C28		860015	Universal nut	自在ナット	R4713188-1		2	2	2	
C29		860030S	Speed bolt	スピードボルト (M6)	4P048680-2	M6X29(S)	18	18	18	
C30		860005	Washer, speed bolt	スピードボルト用座金	R4713334		21	21	21	
C31		840002	Drop out prevention washer	脱落防止座金	R4718607-6		2	2	2	
C32		388339	Fixture	固定具	4PA11782-1		4	4	4	
E57		1267091	Wiring protection bush	配線保護ブッシュ	4P023920-1	BLACK	2	2	2	
H23	A	0798307	Sensor(RSS)	センサー (R S S)	3PA61769-4	ST9503-4 (Green, Green)	1	1	1	
H24	A	079828J	Sensor(RRS)	センサー (R R S)	3PA61769-2	ST9503-2 (Blue, Blue)	1	1	1	

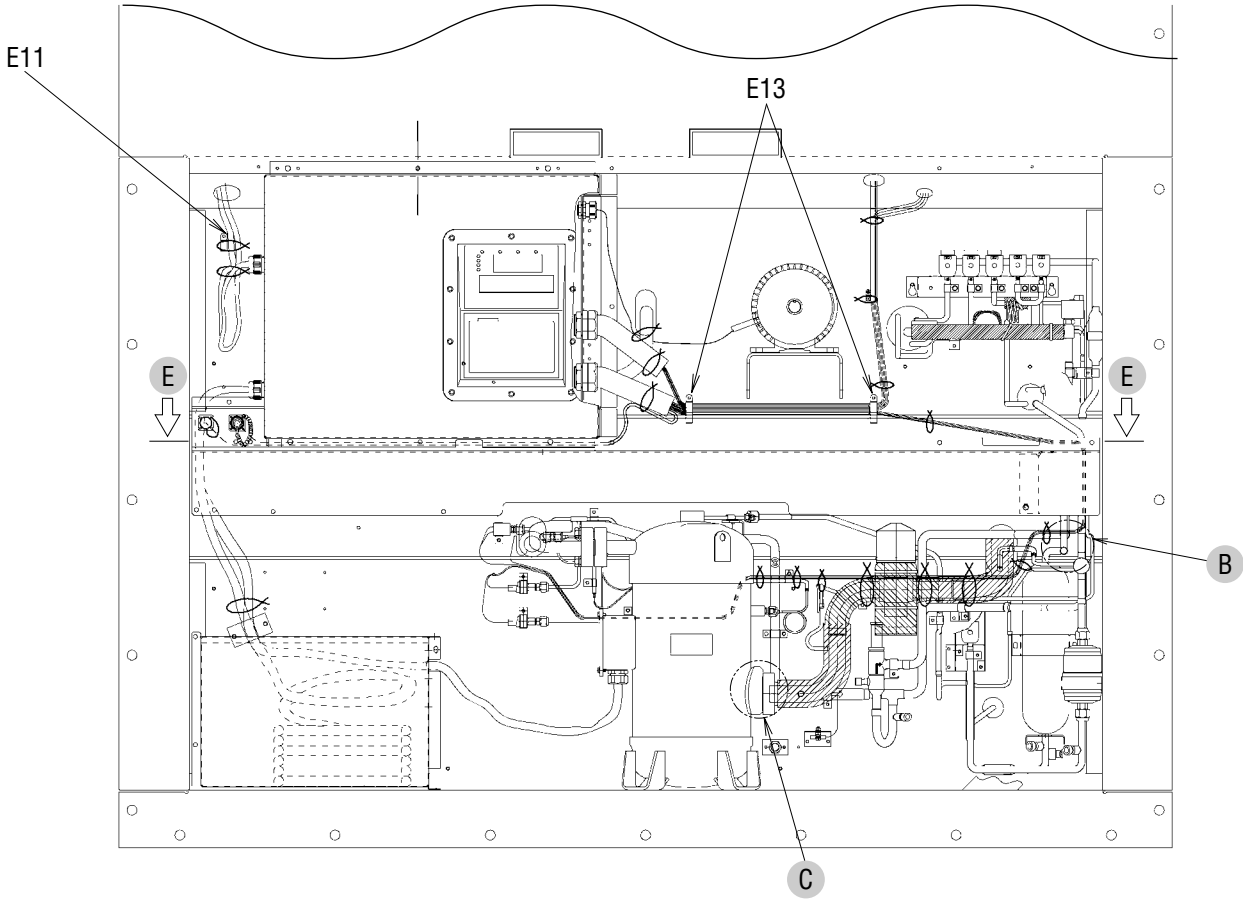


NO. 符号	INDEX	PARTS NO. 部品番号	PARTS NAME	部品名称	DWG. NO. 図面番号	TYPE SPECIFICATION 形式 仕様	QTY/UNIT			REMARKS 備考
							LXE10E-			
							A5C	A5D	A5E	
D1		1562789	Evaporator	蒸発器組立品	2P089487-1	CRB-LXE10E5	1	1	1	
D2		1564677	Drain pan pipe ass'y	ドレンパン配管組立品	2P122137-2		1			
D2		1714009	Drain pan pipe ass'y	ドレンパン配管組立品	2P167654-2			1	1	
D3		1612583	Heat exchanger ass'y with insulation	熱交換器防露筒組立品(標準・P&O)	3P143786-2		1			
D3		1683941	Heat exchanger ass'y with insulation	熱交換器防露筒組立品	3P167421-2			1	1	
D3-1			Dowble tube heat exchanger ass'y	二重管式熱交換器組立品	2P143779-2		1			
D3-1			Dowble tube heat exchanger ass'y	二重管式熱交換器組立品	2P167001-2			1	1	
D3-2		1549762	Insulation tube, gas pipe(1)	ガス配管 (1) 防露筒	3P114518-1		2	2	2	
D3-3		1549779	Insulation tube, liquid pipe(1)	液配管 (1) 防露筒	3P114518-2		1			
D3-3		1683958	Insulation tube, liquid pipe(1)	液配管 (1) 防露筒	3P167441-1			1	1	
D3-4		1549786	Insulation tube, liquid pipe(2)	液配管 (2) 防露筒	3P114518-3		1			
D3-4		1683965	Insulation tube, liquid pipe(2)	液配管 (2) 防露筒	3P167441-2			1	1	
D3-5		1380918	Thermal insulation tube	断熱筒 (熱交外管)	4P103439-1		1	1	1	
D3-6		1380925	Thermal insulation tube	断熱筒 (熱交外管)	4P103439-2		1	1	1	
D3-7		1380932	Thermal insulation tube	断熱筒 (熱交外管)	4P103439-3		1	1	1	
D3-8		1380949	Thermal insulation tube	断熱筒 (熱交外管)	4P103439-4		1	1	1	
D3-9		1549971	Thermal insulation, gas pipe(3)	ガス配管 (3) 防露筒	3P114518-4		1	1	1	
D3-10		1549988	Thermal insulation, liquid pipe(3)	液配管 (3) 防露筒	4P110520-2		2	2	2	
D4	A	156282J	Senser(EIS)	センサー (E I S)	3P012118-2		1	1	1	Refer to Page52
D5	A	156283J	Senser(EOS)	センサー (E O S)	3PA61769-15		1	1	1	Refer to Page52
D6		1266308	Filter	フィルタ	3P032328-1		1	1	1	
D7		0423968	Mounting spring,thermistor	サーミスタ取付バネ	4PA38890-1		2	3	3	
E60		1267123	Thermal insulation tube piping	断熱筒配管緩衝材	4P011309-1		3	3	3	
E63		1267154	Insulation tube, evaporater header	蒸発器ヘッダー防露筒	4P073525-1		1	1	1	

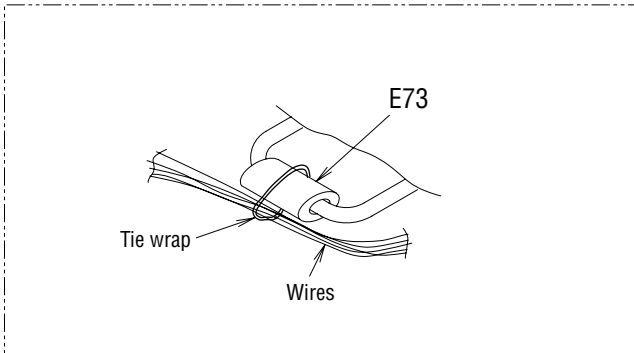
• When ordering the parts whose No. are not shown in the PARTS NO. column, be sure to describe DWG. NO..

• 部品番号欄が空白になっている部品は、図面番号で、指示願います。

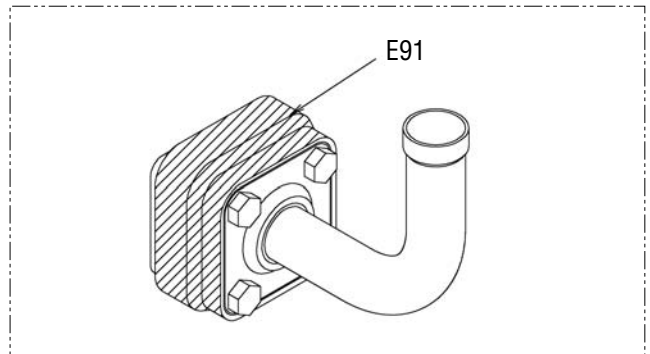
Other parts(Pipe clamp, sealing and insulation material etc.)  
 その他部品 (配管固定具、シール材、防熱材等)



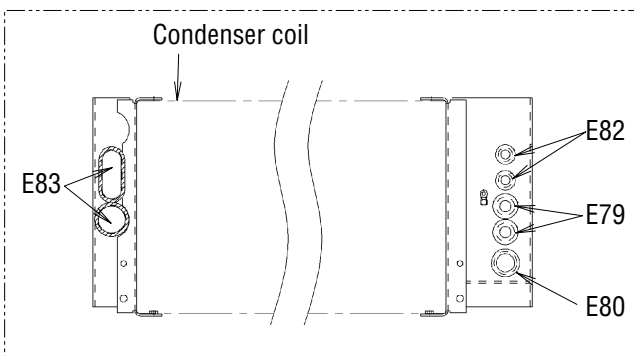
B詳細(Detail of B)



C詳細(Detail of C)



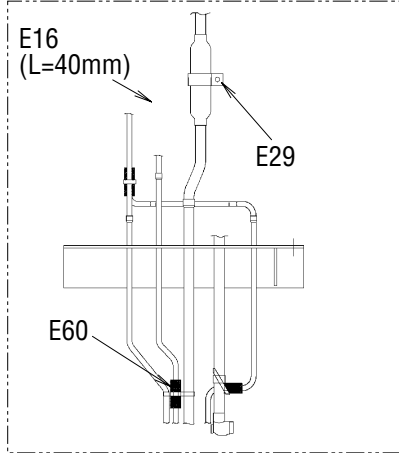
E断面(Section of E)



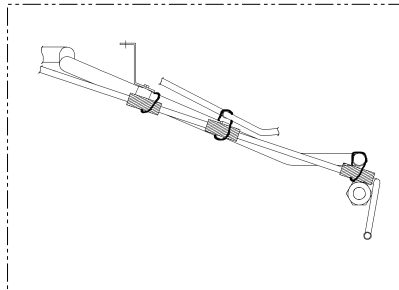
※(L = XX mm) indicates the length of cushion rubber E35.(Cut to suit pipe size.)

※(L = XX mm)と表記のものは、緩衝ゴム(E35)の長さです。(配管のサイズに合わせて切って使用ください。)

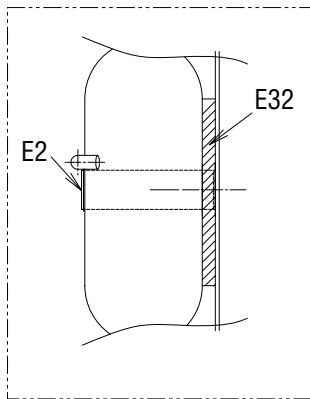
矢視A/B(View A/B)



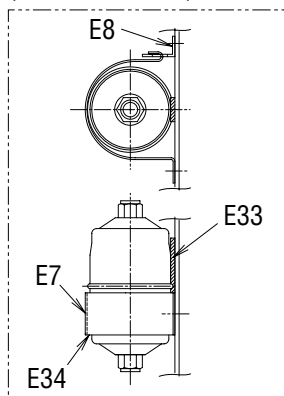
矢視D(View D)



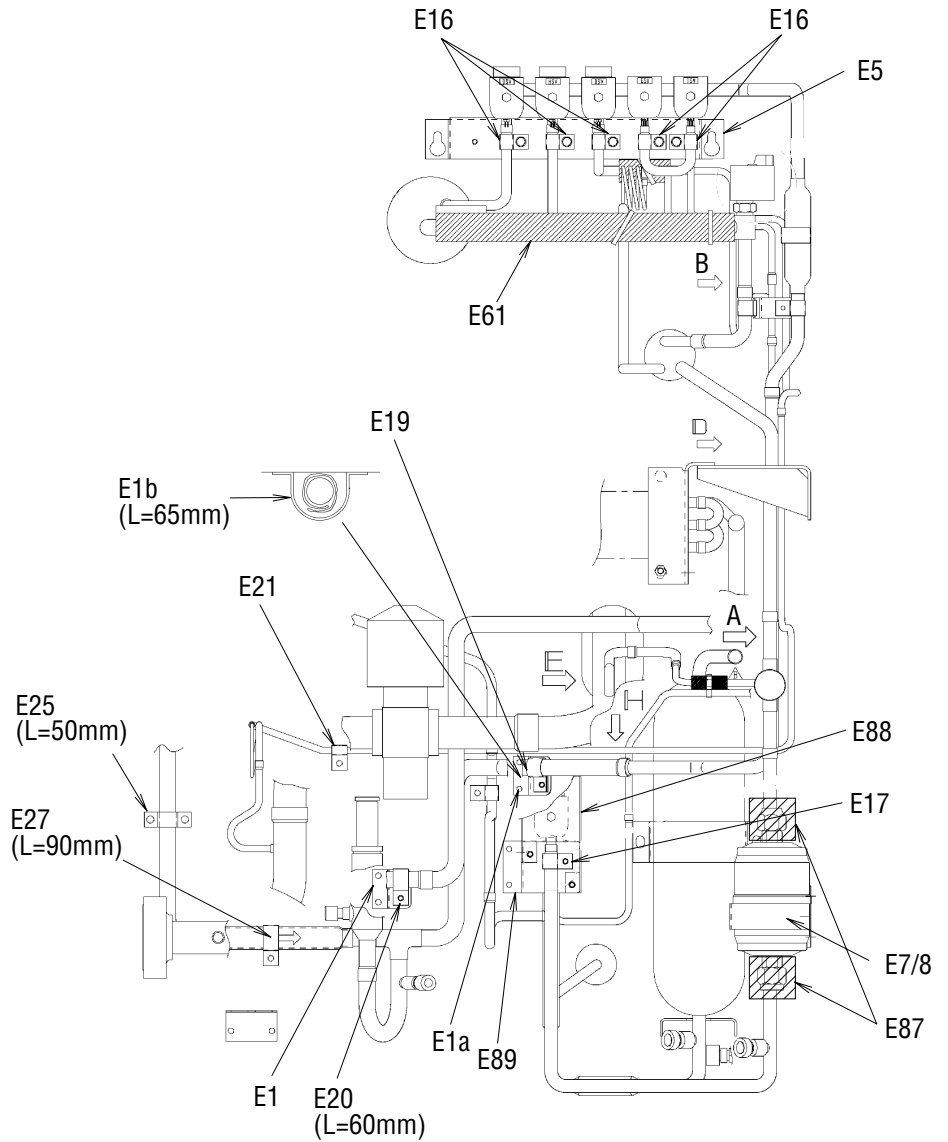
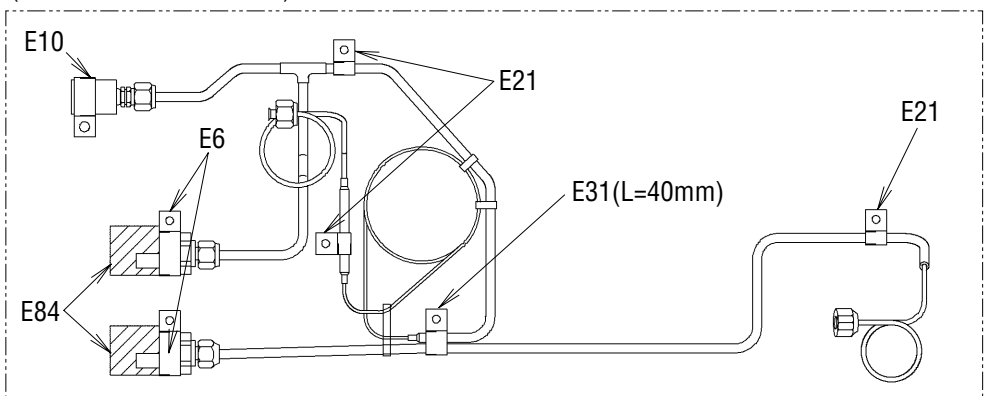
受液機器部詳細  
(Receive part detail)



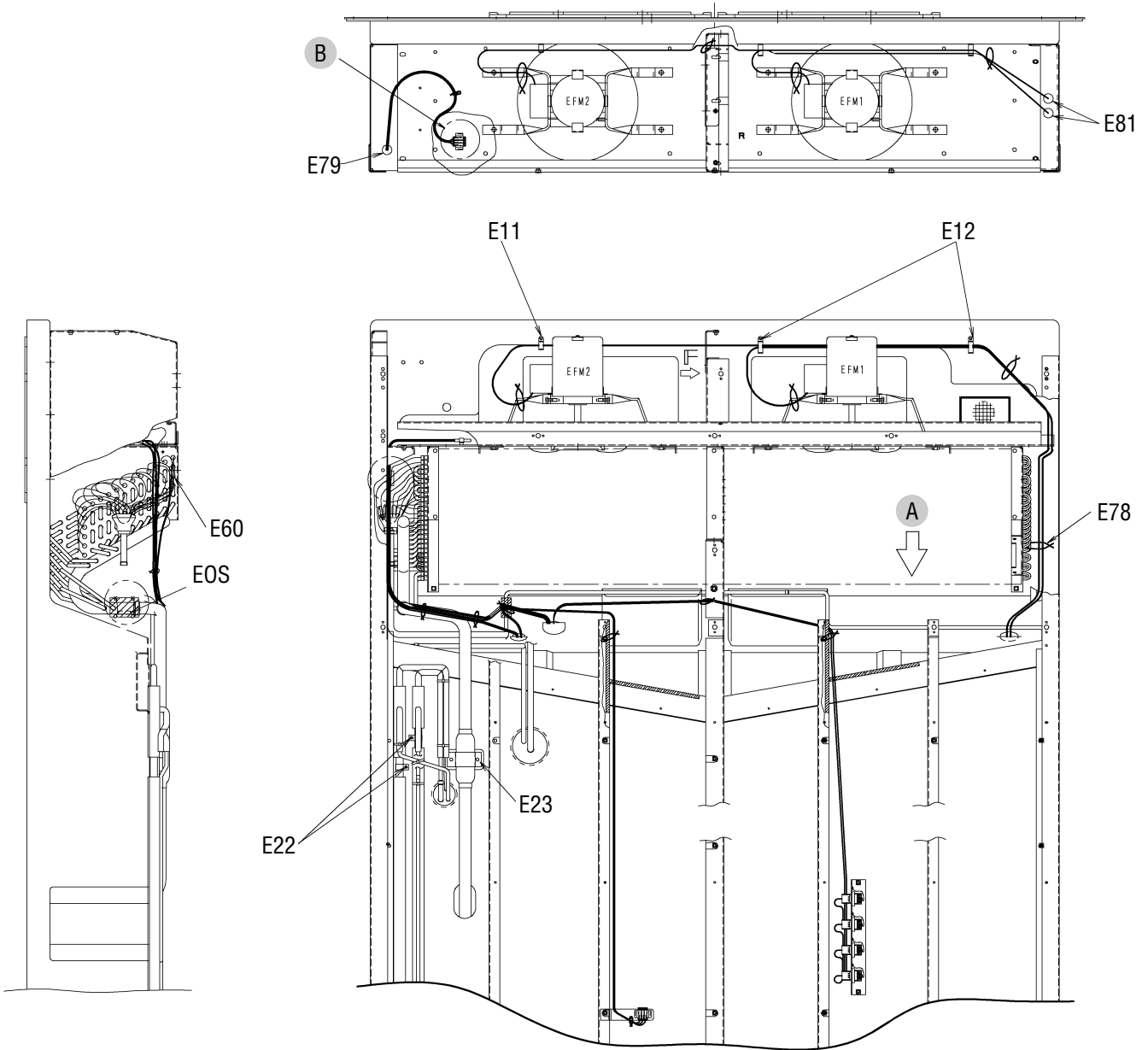
ドライヤー部詳細  
(Dryer part detail)



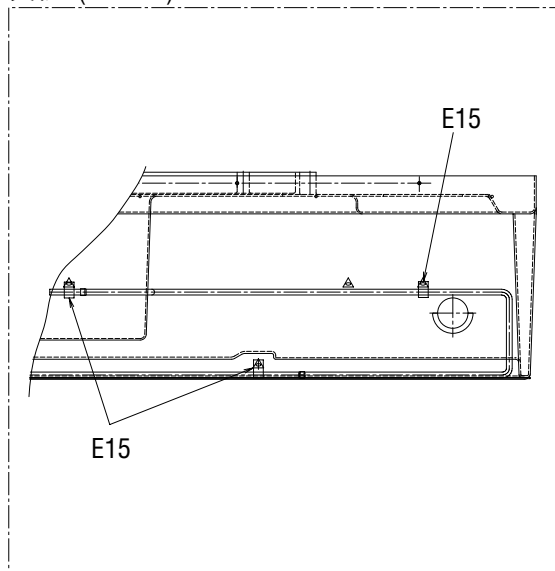
圧力センサー配管部詳細  
(Pressure transducer detail)



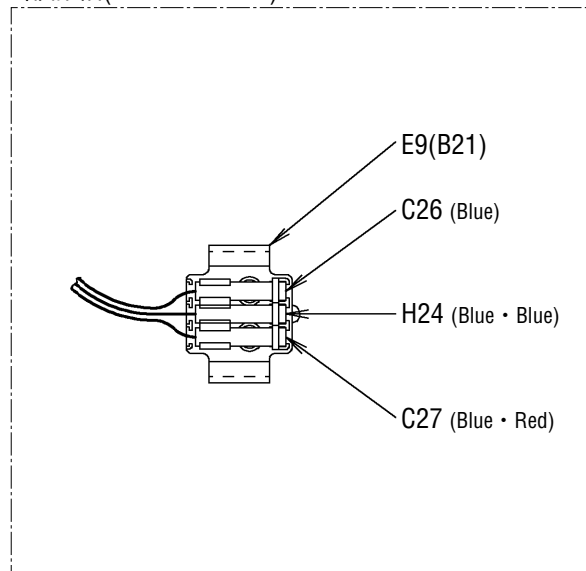
Other parts(Pipe clamp, sealing and insulation material etc.)  
 その他部品 (配管固定具、シール材、防熱材等)

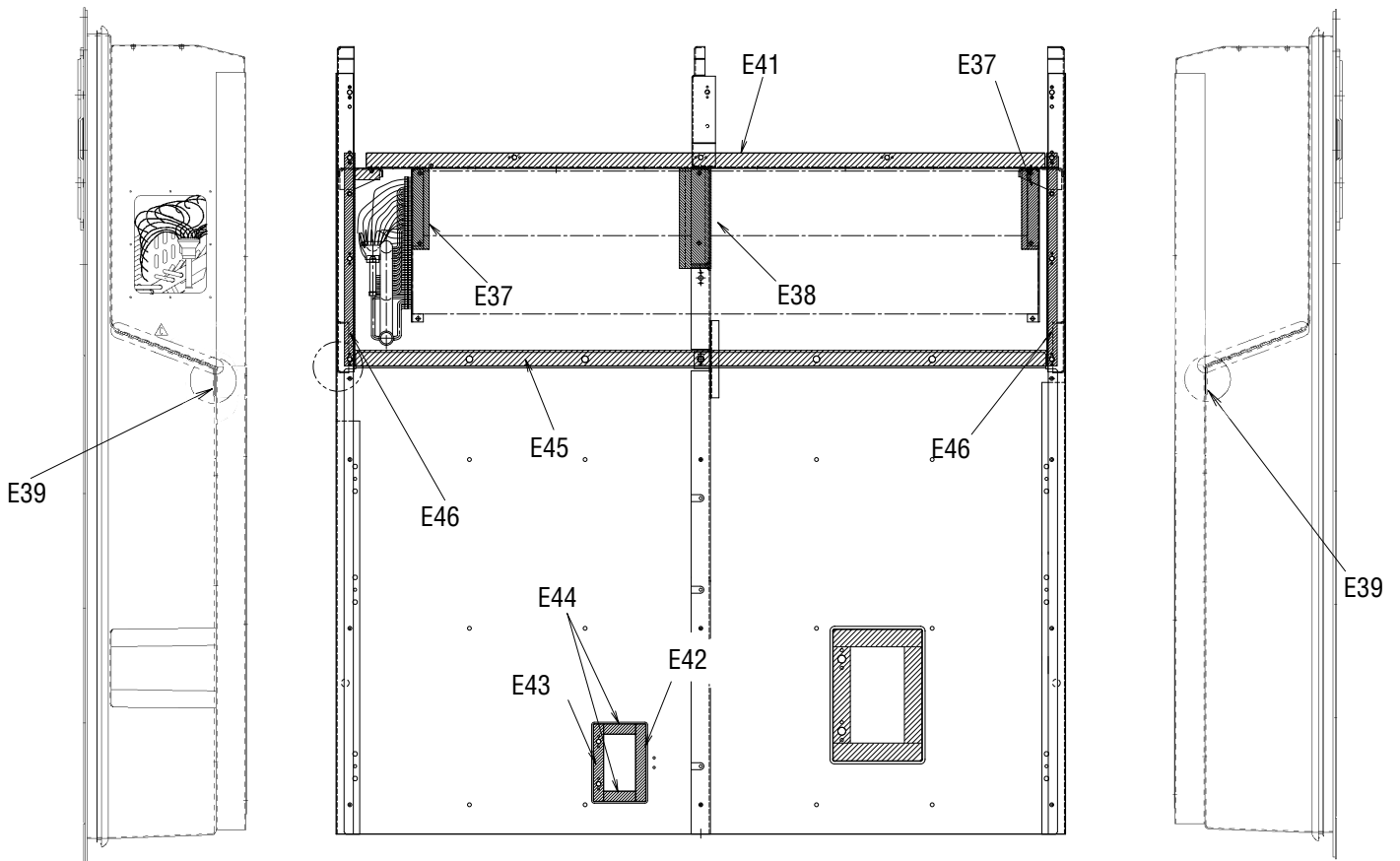
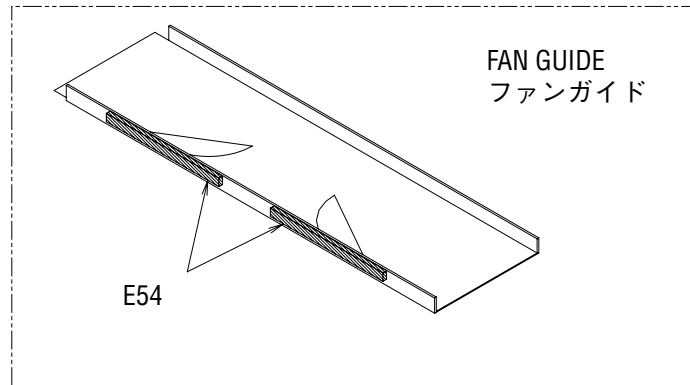


矢視A(VIEW A)



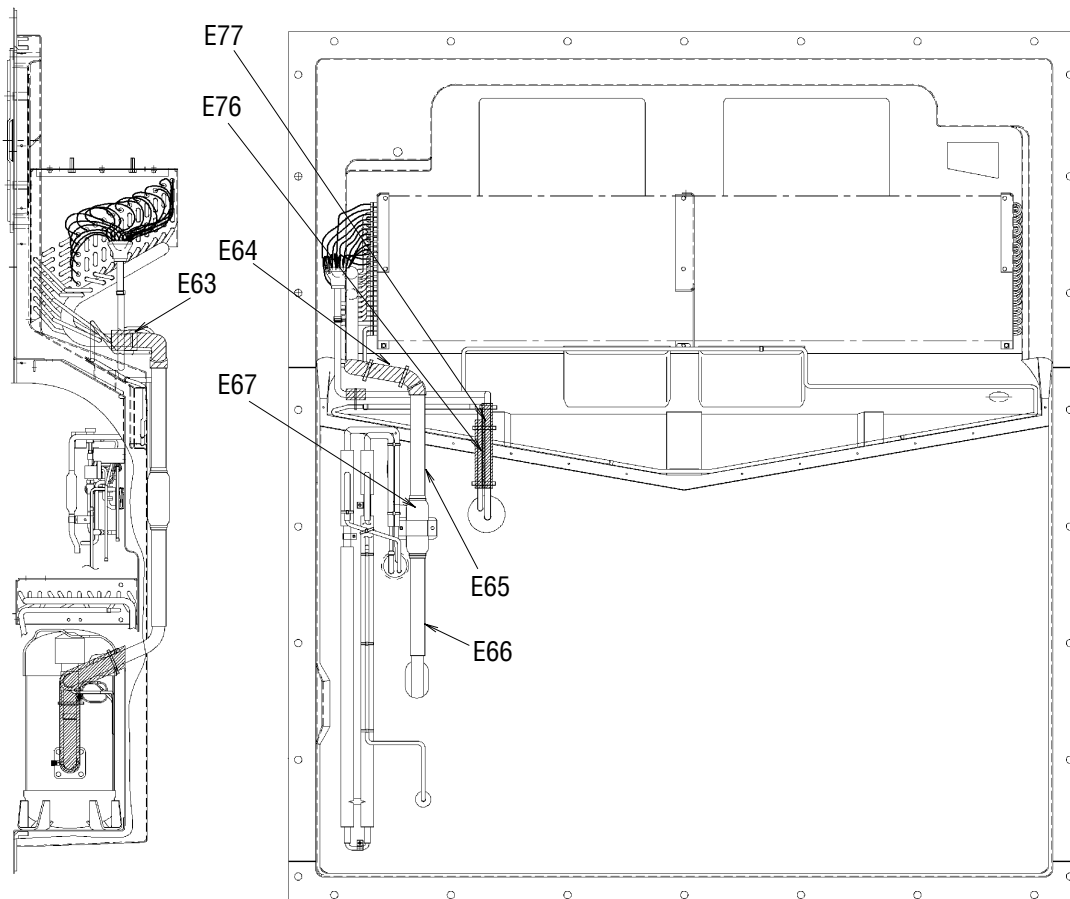
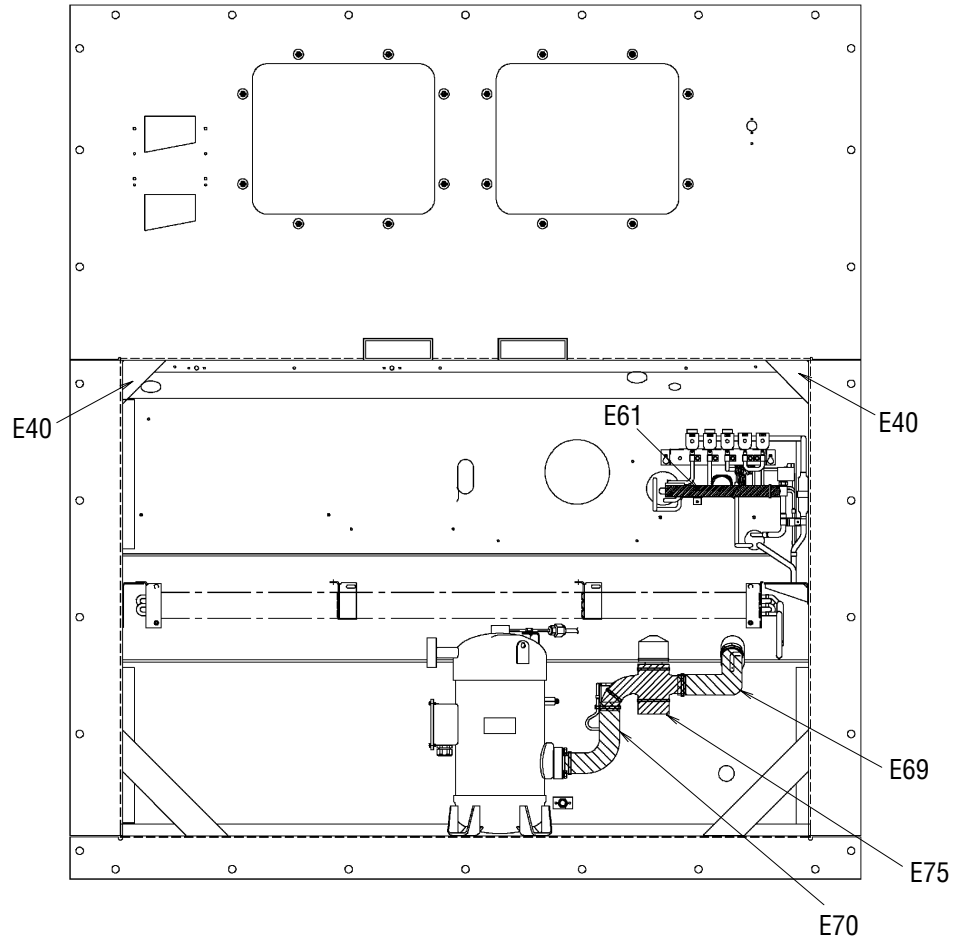
B部詳細(Detail of Part B)







Other parts(Pipe clamp, sealing and insulation material etc.)  
その他部品 (配管固定具、シール材、防熱材等)

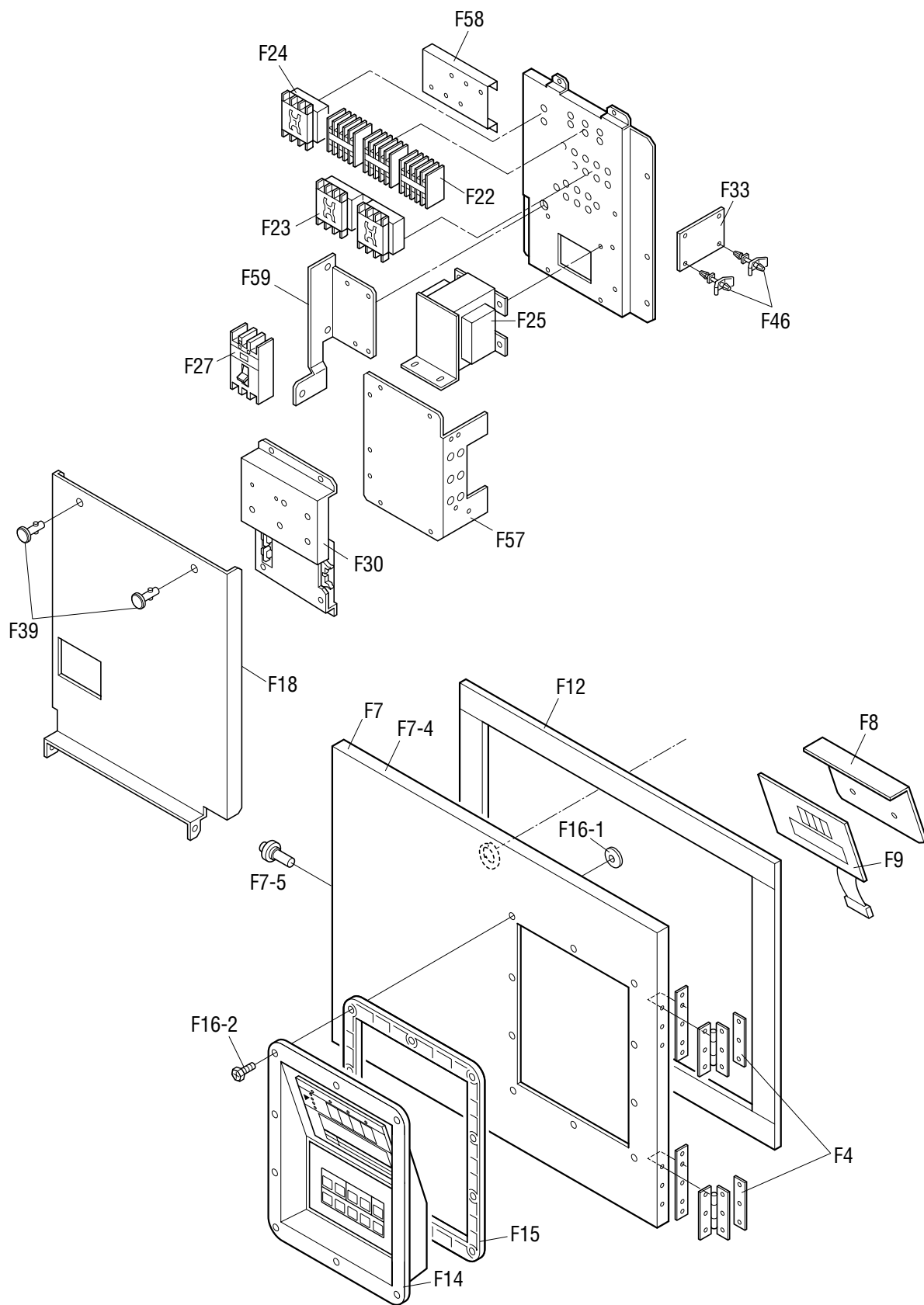


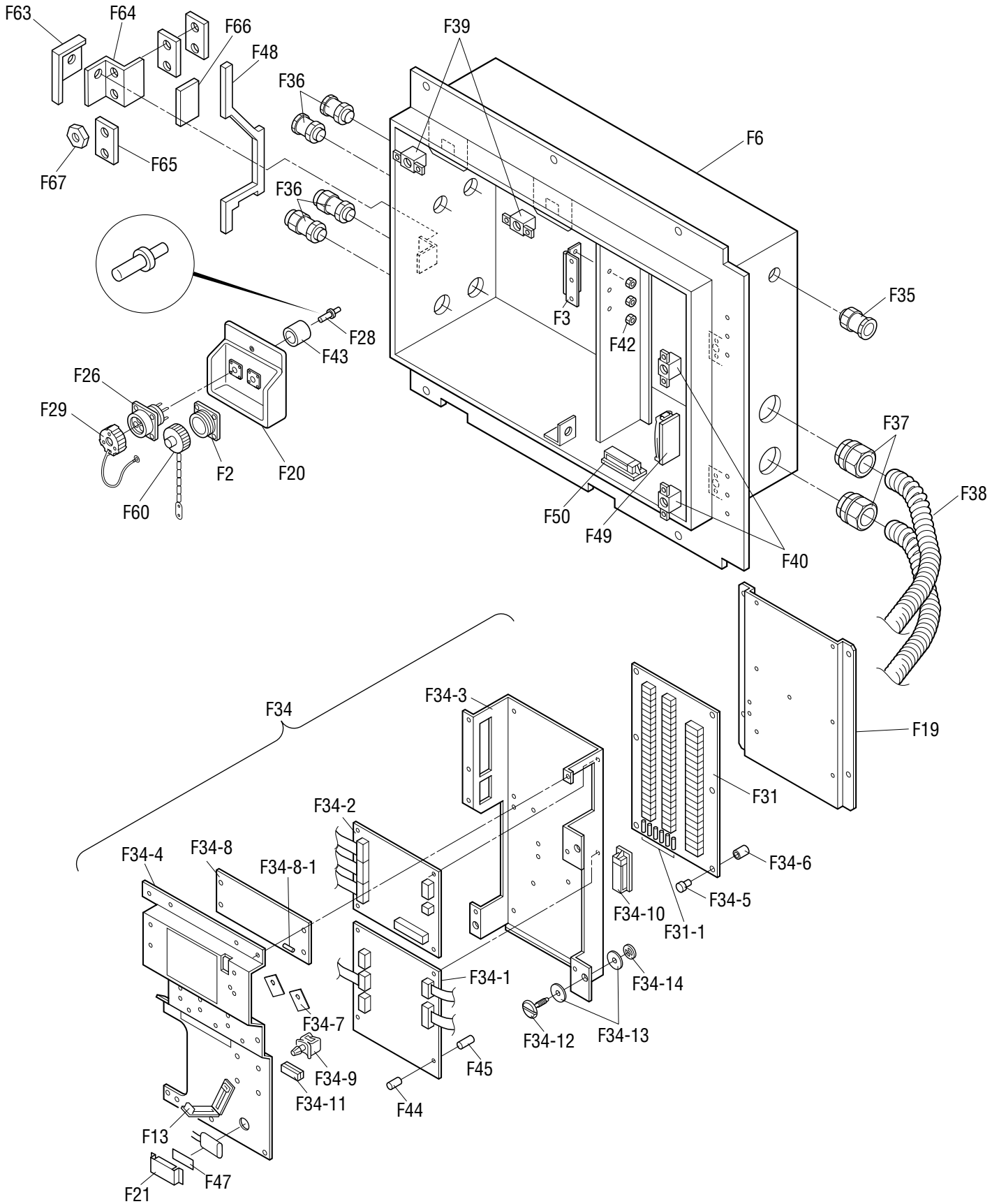
NO. 符号	INDEX	PARTS NO. 部品番号	PARTS NAME	部品名称	DWG. NO. 図面番号	TYPE SPECIFICATION 形式 仕様	QTY/UNIT			REMARKS 備考
							LXE10E-			
							A5C	A5D	A5E	
E1		1266694	Set plate, discharge pipe	吐出配管取付板	4P079462-1		1	1	1	Page21
E1a		1485938	Set plate, discharge pipe(2)	吐出配管取付板 (2)	4P117351-1		1			Page21
E1b		1266841	Tube clamp	管止め金 (2)	4P005817-2			1	1	Page21
E2		1266702	Fixture plate, receiver	レシーバー固定具	4P011318-2	t1.5	1	1	1	Page21
E6		1592425	Tube clamp	管止め金	NE31016-58		2	2	3	Page21
E7		1266764	Fitting band, dryer	ドライヤー取付バンド	4PA51194-1		1	1	1	Page21
E8		1266771	Set plate, dryer	取付板 (ドライヤ)	4P076788-1	t2.0	1	1	1	Page21
E9		1605244	Therminal fixing plate, Resin	サーミスタ固定具 (樹脂)	3P124175-1		3	3	3	Page16 (B21)
E10		1222764	Resin clamp	樹脂バンド	NE41015-9	MILK WHITE	1	1	1	Page21
E11		0944528	Resin clamp	樹脂バンド	NE41015-7	MILK WHITE	2	2	2	Page20,22
E12		0142492	Resin clamp	樹脂バンド	NE41015-10	MILK WHITE	2	2	2	Page22
E13		1266788	Resin clamp	樹脂バンド	NE41015-12	MILK WHITE	6	6	6	Page20
E15		0782775	Tube clamp	管止め金	NE31016-51		5	5	5	Page22
E16		1584215	Nylon coating tube clamp	ナイロンコーティング管止め金	4P143802-51		1	1	1	Page21
E17		1584208	Nylon coating tube clamp	ナイロンコーティング管止め金	4P143802-52		1	1	1	Page21
E18		0700090	Tube clamp	管止め金	NE31016-54		1			
E19		1584222	Nylon coating tube clamp	ナイロンコーティング管止め金	4P143802-54		1			Page21
E20		0016290	Tube clamp	管止め金	NE31016-56		1	1	1	Page22
E21		1584239	Nylon coating tube holder	ナイロンコーティング管止め金	4P143802-71		4	4	4	Page21
E22		1386992	Duble tube heat exch, tube hol	二重管熱交換管止め金	4P103281-56	Refer to JIS F8804 No.2			2	Page22
E23		1266827	Fixing plate, filter	フィルタ固定具	4P071794-1	t1.5	1	1	1	Page22
E25		1266841	Tube clamp	管止め金 (2)	4P005817-2		1	1	1	Page21
E27		1266858	Tube clamp	管止め金	NE31016-59		1	1	1	Page21
E29		1584246	Nylon coating tube clamp	ナイロンコーティング管止め金	4P143802-59		1	1	1	Page21
E31		1380970	Hot gas tube clamp	ホットガス管止め金	4PA43040-1		1	1	1	Page21
E32		1266889	Cushion rubber, pipe clamp	緩衝ゴム (管止用)	4P064896-1	t1.0	1	1	1	Page21
E33		1266896	Seal packing	シールパッキン	4P011314-1		1	1	1	Page21
E34		1270446	Dryer cushion rubber	ドライヤ緩衝ゴム	4PA53083-2		1	1	1	Page21
E35		1584253	Cushion rubber	緩衝ゴム	NE41013-3-300		1	1	1	
E37		1266935	Packing(for evaporator)	パッキン (蒸発器)	4P063465-1		2	2	2	Page23
E38		1266942	Packing(for evaporator)	パッキン (蒸発器)	4P063465-2		1	1	1	Page23
E39		1381036	Packing	パッキン	4P095033-1		2	2	2	Page23
E40		1177369	Cushion rubber	仕切用ゴム	4P026657-1	t2.0	2	2	1	Page24
E41		1386954	Packing, fan guide	ファンガイドパッキン	3P090183-1		1	1	1	Page23
E42		1266973	Sealing material(patch plate2)	シール材 (当板2)	4P068964-1	t5.0	1	1	1	Page23
E43		1381043	Sealing material(patch plate3)	シール材 (当板3)	4P095038-1		1	1	1	Page23
E44		1266997	Sealing material(patch plate1)	シール材 (当板1)	4P068968-1	t5.0	2	2	2	Page23
E45		1267008	Sealing packing	シールパッキン	3P011293-1		1	1	1	Page23
E46		1267015	Packing(side stay)	パッキン (サイドステー)	4P074127-1	BLACK	2	2	2	Page23
E52		1584260	Cushion rubber	緩衝ゴム	NE41013-4-230		1	1	1	

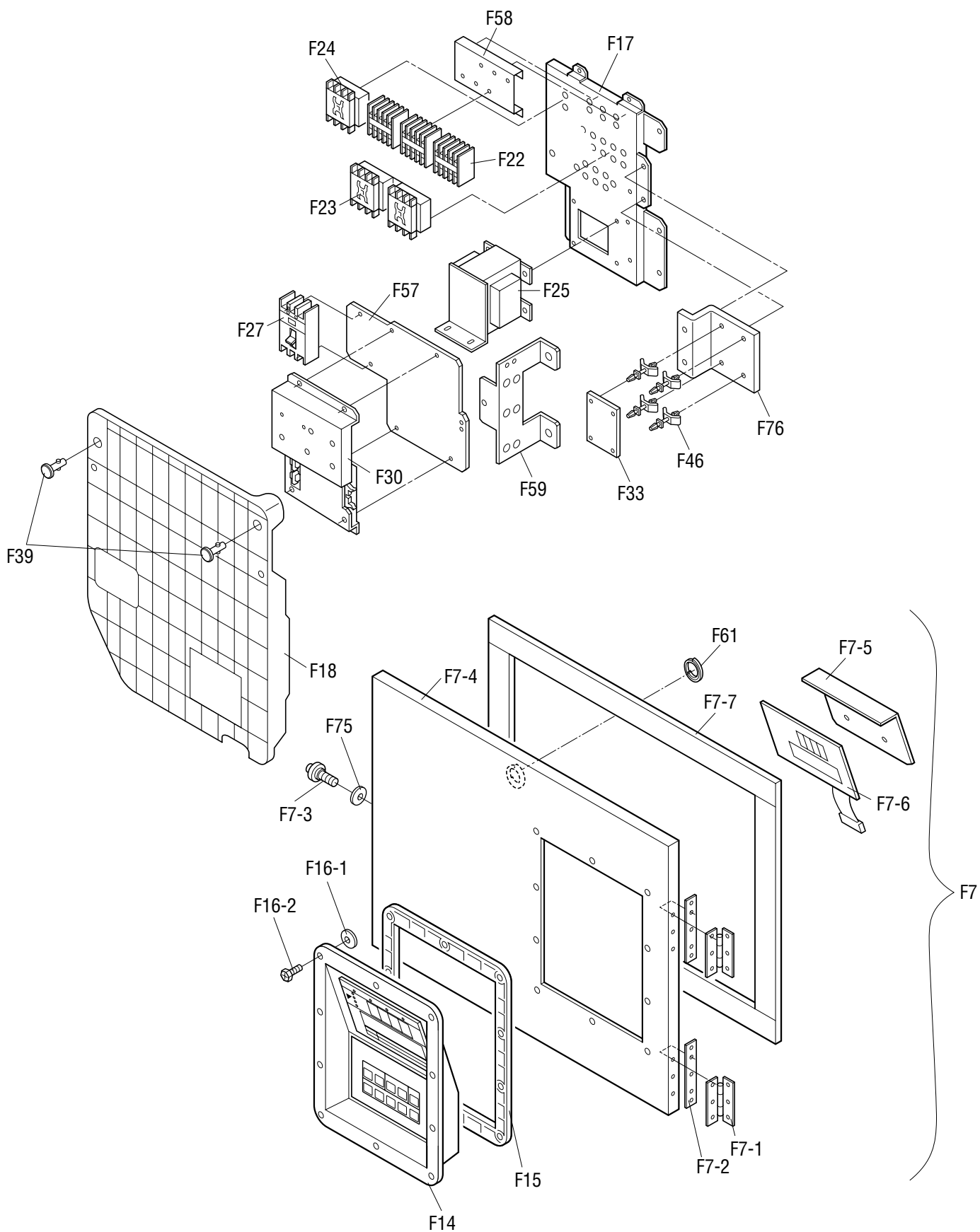
Other parts(Pipe clamp, sealing and insulation material etc.)  
 その他部品 (配管固定具、シール材、防熱材等)

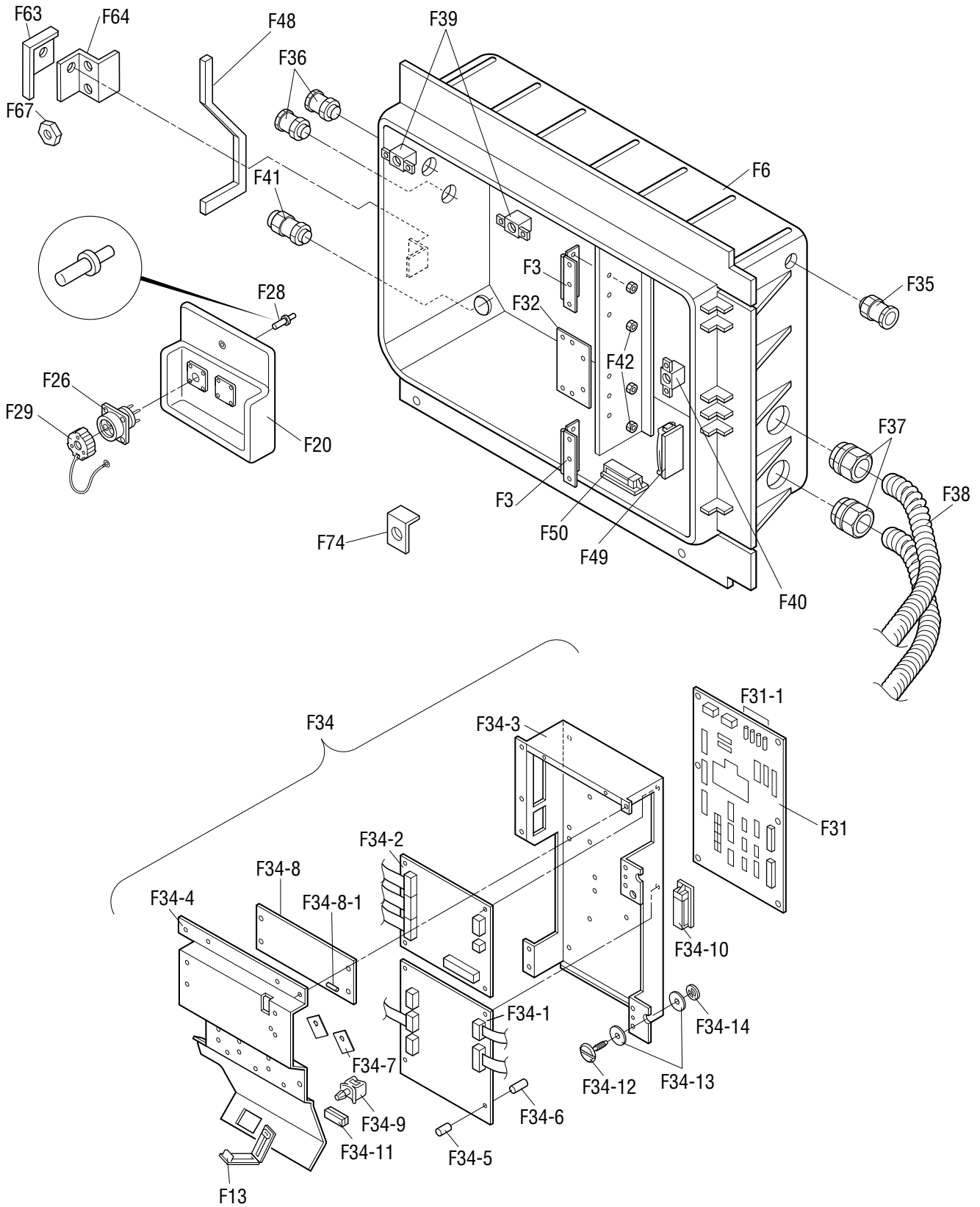
NO. 符号	INDEX	PARTS NO. 部品番号	PARTS NAME 部品名称	DWG. NO. 図面番号	TYPE SPECIFICATION 形式 仕様	QTY/UNIT			REMARKS 備考	
						LXE10E-				
						A5C	A5D	A5E		
E54		1267060	Packing for prevention of air bypass	バイパス防止用パッキン	4P011733-1		2	2	2	Page23
E55		1267077	Packing for prevention of vibration	C A 前板ビビリ防止パッキン	4P050050-1		2	2	2	Page10
E57		1267091	Wiring protection bush	配線保護ブッシュ	4P023920-1	BLACK	2	2	2	Page16
E58		1267109	Packing for control box cover	パッキン(コントロールボックス蓋)	4P070346-1		1			Page10
E58		1381081	Packing for control box cover	パッキン(コントロールボックス蓋)	4P085198-1			1		Page10
E58		1497188	Rubber gasket	ゴムガスケット(コントロールボックス蓋用パッキン)	4P111693-1				1	Page10
E59		1267116	Packing for control box front plate	パッキン(コントロールボックス前板(左))	4P070346-2		1			
E59		1326820	Packing for control box front plate	パッキン(コントロールボックス前板(左))	4P085513-1			1		
E59		1739387	Packing for control box front plate	パッキン(コントロールボックス前板(左))	4P172580-1				1	
E60		1267123	Thermal insulation tube piping	断熱筒配管緩衝材	4P011309-1		3	3	3	Page21,22
E61		1612608	EV outlet pipe	膨張弁出口配管防露筒 (標準)	4P148629-2		1			Page21,24
E61		1714016	Insulation tube EV outlet pipe	膨張弁出口配管防露筒 (標準)	4P170252-2			1	1	Page21,24
E63		1267154	Insulation tube, evaporater header	蒸発器ヘッダー防露筒	4P073525-1		1	1	1	Page24
E64		1267161	Cushion material suction pipe(1)	吸入配管緩衝材 (1)	3P073468-1		1	1	1	Page24
E65		1267178	Cushion material suction pipe(2)	吸入配管緩衝材 (2)	3P073468-2		1	1	1	Page24
E66		1267224	Cushion material suction pipe(3)	吸入配管緩衝材 (3)	3P073468-3		1	1	1	Page24
E67		1584378	Suction pipe	吸入配管断熱材	4P140007-1				1	Page24
E69		1267255	Thermal insulation tube	断熱筒 (吸入弁車外側)	4P081186-1		1	1	1	Page24
E70		1267262	Thermal insulation tube	断熱筒 (圧縮機根元吸入弁)	4P081187-1		1	1	1	Page24
E71		1267279	Thermal insulation tube	断熱筒配管緩衝材	4P011309-2		1	1	1	
E72		1267286	Thermal insulation tube	断熱筒配管緩衝材	4P011309-3		1	1	1	
E73		1267293	Thermal insulation tube	断熱筒配管緩衝材	4P011309-4		2	2	2	Page20
E75		1448371	Suction solenoid valve insulator	吸入比例弁防熱材 (1)	2P079441-1		1	1	1	Page24
E76		1267325	Thermal insulation tube(drain outlet)	断熱筒 (ドレン入口配管防露筒)	4P067126-1		1	1	1	Page24
E77		1485921	Thermal insulation tube	熱交入口管防露筒	4P117089-1		1	1	1	Page24
E78		1278921	Tie wrap (Heat resisting)	タイラップ (耐熱)	4SA90202-1				5	Page22
E79		0024640	Rubber bush	ゴムブッシュ	R3713279-3		5	5	5	Page20
E80		1267356	Rubber bush	ゴムブッシュ	R3713279-4		1	1		Page20
E82		1267370	Rubber bush	ゴムブッシュ	R3713279-2		2	2	2	Page20
E83		1267387	U-packing	U P 字形パッキン	NA40014-4-500	L=500	1	1	1	Page20
E84	B	1605509	Heat shrinkable tube	熱収縮チューブ	4P151322-1		2	2	2	
E86	B	1270453	Heat shrinkable tube	熱収縮チューブ	4P075241-1		1	1	1	
E87	B	1497070	Thermal insulation tape, no-dry	不乾性形断熱テープ	3SA90101-3-KA		3	3	3	Page21
E88		1494925	LSV cover	液電磁弁カバー	4P093386-1		1			Page21
E88		1667297	LSV cover	液電磁弁カバー	4P164903-1			1	1	Page21
E89		1270484	Mounting plate, solenoid valve	取付板	4P082208-1		1			Page21
E89		1656165	Mounting plate	液電磁弁・サブライセンサ固定板(カバー有)	4P165877-1			1	1	Page21
E91		1448388	Suction flange	吸入フランジシール材	4P083248-1		1	1	1	Page20











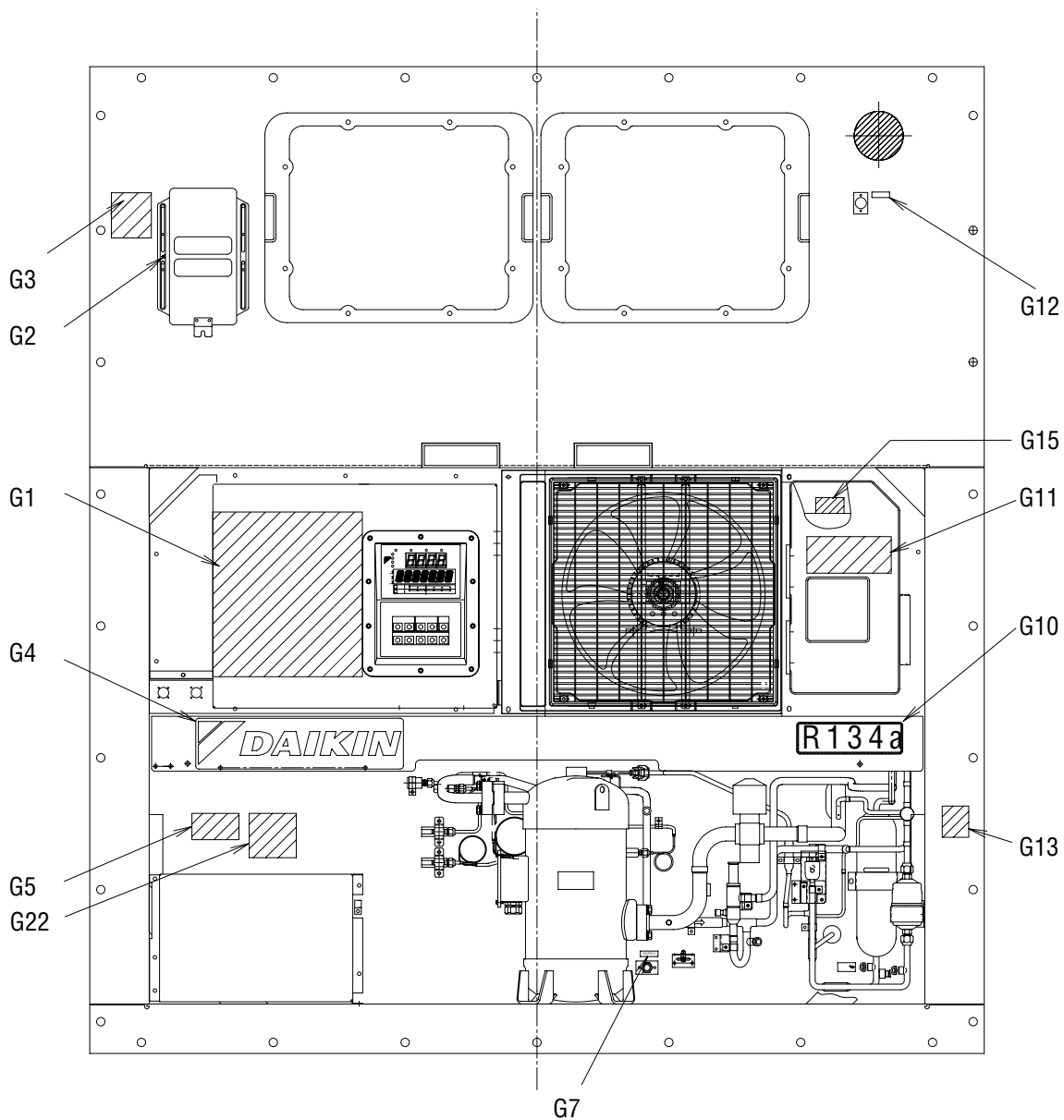


NO. 符号	INDEX	PARTS NO. 部品番号	PARTS NAME	部品名称	DWG. NO. 図面番号	TYPE SPECIFICATION 形式 仕様	QTY/UNIT			REMARKS 備考
							LXE10E-			
							A5C	A5D	A5E	
F1		844022	Plain washer	平座金	4SK07005-12		4	4		
F2	B	1549849	Wire harness ass'y(RM)	ワイヤハネス組立品 (モニタリングレセプタクルケーブル)	4P121213-1-KA		1	1		
F3	C	1136407	Hinge(control/box cover)	平蝶番(コントロールボックス蓋)	4P021346-1		1	1	2	
F4		1136414	Patch plate nut	当板ナット	4P044898-2		2	2		
F6		1612615	Control box welding ass'y	コントロールボックス溶接組立品	2P085110-4		1	1		
F6		1796289	C.BOX welding ass'y	コントロールボックス組立品(樹脂)	2P197567-1				1	
F7		1600636	Control box cover ass'y	コントロールボックス蓋組立品	2P147871-6		1	1		Refer to Page48
F7		1739301	Control box cover ass'y	コントロールボックス蓋組立品	2P171706-6				1	Refer to Page48
F7-1	C	1136407	Hinge(recorder/box cover)	平蝶番(レコーダボックス蓋)	4P021346-1		2	2		
F7-1	C	1136407	Hinge(control/box cover)	平蝶番(コントロールボックス蓋)	4P021346-1				2	
F7-2		1136414	Patch plate nut	当板ナット	4P044898-2		2	2	2	
F7-3		1267875	Roller	ワンタッチ金具用ローラ	3P054321-1				1	
F7-4		1587841	Control box cover welding ass'y	コントロールボックス蓋溶接組立品	3P085038-5		1	1		
F7-4		1739318	Control box cover welding ass'y	コントロールボックス蓋溶接組立品	3P172570-1				1	
F7-5		1927829	Display Board Attachment Plate	表示基板取付板	3P078251-2				1	
F7-6	A	1010815	Display board	表示基板	2P010368-2				1	
F7-7		1497188	Rubber gasket	ゴムガスケット(コントロールボックス蓋用パッキン)	4P111693-1				1	
F8		1267457	Operation display cover	操作表示カバー	3P078251-1	t1.0	1	1		
F9	A	1010815	Display board	表示基板	2P010368-2		1	1		
F12		1381081	Packing for control box cover	パッキン(コントロールボックス蓋)	4P085198-1		1	1		Refer to Page48
F13		1136539	Clamp	クランプ金具	4P015574-2		1	1	1	
F14	A	1295553	Control panel(with sheet key)	コントロールパネル(シートキー付)	3P085319-1		1	1	1	
F15		1128949	Packing	パッキン(樹脂パネル)	3P030317-1		1	1	1	
F16-1		0907062	Seal washer	シール座金(ボンテッド座金)	4PA21941-5		10	10	10	
F16-2		1267488	Pan head machine screw	アブセット小ネジ	4P067677-1	M5×16	10	10	10	
F17		1387197	Set plate(1)	機器取付板(1)	2P095432-1		1	1		
F17		1739325	Set plate(1)	機器取付板(1)	2P165714-1				1	
F18		1267503	Blind plate(2)	機器取付板(2)	2P078296-1	t1.2	1	1		
F18		1739332	Blind plate(2)	機器取付板(2)	1P173093-1				1	
F19		1549870	Mounting plate	端子台基板取付板	3P092019-1		1	1		
F20		1664832	PC port ass'y	パソコンポート固定具組立品 (PPR3コネクタ・RM)	2P158466-1		1	1		
F20		1630884	PC port fixing plate	樹脂製パソコンポート固定具(PPR3・RM)	2P154325-1				1	
F21		1241138	Fixing plate, battery	固定板(電池)	4P010920-1		1	1		
F22	A	119893J	Magnetic contactor(for Fans)	電磁接触器(ファン用)	3P055568-1	24V PAK-6J31C	3	3	3	
F23	A	124149J	Magnetic contactor(Phase correction contactor)	相順切換電磁接触器(PPCC)	3P071508-3	24V RSK-35J	1	1	1	
F24	A	119891J	Magnetic contactor(Compressor)	電磁接触器(圧縮機)	3P055566-1	24V PAK35J-S536	1	1	1	
F25	C	1562796	Low frequency transformer	低周波変圧器	3P139293-1		1	1	1	
F26	C	0991531	PC port connector	パソコンポートコネクタ	3P010803-1		1	1	1	
F27	A	1381120	Earth leakage circuit breaker	漏電遮断器	3P093326-1		1	1	1	
F28	C	1141144	Contact, receptacle	コンタクタ	3P010806-1	HD10	3	3	3	

NO. 符号	INDEX	PARTS NO. 部品番号	PARTS NAME	部品名称	DWG. NO. 図面番号	TYPE SPECIFICATION 形式 仕様	QTY/UNIT			REMARKS 備考
							LXE10E-			
							A5C	A5D	A5E	
F29		1267541	Cover ass'y, PC port	パソコンポートカバー組立品	3P010743-1		1	1	1	
F30	A	0991050	PT/CT board	P T / C T ボード	2P017810-1		1	1		
F30	A	0954633	PT/CT board	P T / C T ボード	2P010906-3				1	
F31	A	1256116	Terminal strip boaed	端子台基板	2P078284-1		1	1		
F31	A	1679137	Terminal strip boaed	端子台基板	2P174377-1				1	
F31-1	A	003065J	Fuse, controller	制御用ヒューズ	4SA42006-4	250V 10A	6	6	6	
F33	A	0329679	Reverse phase protector	逆相保護装置 ( R P P )	3SA42153-1	346-440V	1	1	1	
F34	A	1645754	Controller assemblies	コントローラ組立品	3P162221-1		1	1		
F34	A	1750579	Controller assemblies	コントローラ組立品	3P172236-1				1	
F34-1	A	1642553	PCB ass'y	プリント基板組立品	2P161091-2		1	1	1	
F34-2	A	0954594	I/O board ass'y	I / O ボード	2P010367-1		1	1	1	
F34-3		1267558	Bottom plate, contoller	コントローラ底板	2P049529-2	t1.2	1	1		
F34-3		1739363	Bottom plate(sheet metal)	コントローラ底板	2P168028-1				1	
F34-4	B	1295584	Controller cover	蓋 (コントローラ)	2P085424-1	t1.2	1	1		
F34-4	B	1739370	Controller cover	蓋 (コントローラ)	2P168029-1				1	
F34-5		1099940	Support bushing, PCB	プリント基板サポートブッシュ	MI49531-11		14	14	14	
F34-6		1099957	Support color, PCB	プリント基板サポートカラー	MI49531-13		14	14	14	
F34-7		1267572	Rubber transistor	放熱用ゴムトランジスタ	4P005330-1		2	2	2	
F34-8	A	1250783	PC board for suction modulating valve	プリント基板組立品(吸入制御弁用)	3P065441-1	EC0058	1	1	1	
F34-8-1	A	044543J	Fuse, control	制御用ヒューズ	4SA42006-3	250V 5A	1	1	1	
F34-9		1267596	Locking wire saddle	ロッキングワイヤサドル	4P015570-2	LWS	3	3	3	
F34-10		1267604	Flat cable clamp	フラットケーブルクランプスナップタイプ	4P015573-1		1	1	1	
F34-11		1136539	Clamp	クランプ金具	4P015574-2		1	1	1	
F34-12		1267611	Speed bolt	スピードボルト ( M 6 )	4P048680-3	M6X20(S)	2	2	1	
F34-13		860005	Washer, speed bolt	スピードボルト用座金	R4713334		4	4	2	
F34-14		840002	Drop out prevention washer	脱落防止座金	R4718607-6		2	2	2	
F35		1267628	Wire(wire ground)	電線 (電線グラウンド)	4P067662-1		1	1	1	
F36		1267635	Wire(wire ground)	電線 (電線グラウンド)	4P067663-1		4	4	2	
F37		1635346	Wire ground, flexible tube	樹脂製フレキシブル管用グラウンド	4P157387-1		2	2	2	
F38		1635353	Flexible tube(resin)	樹脂製フレキシブル管	4P157410-1		2	2	2	
F39		1267666	Quick fastener	クイックファスナー	4P064642-1		2	2	2	
F40		860015	Universal nut	自在ナット	R4713188-1		2	2	2	
F41		1743216	Flexible tube(resin)	樹脂製フレキシブル管用コネクタ	4P010926-7				1	
F42		833302	Nylon nut	ナイロンナット	R4716460-1	M4	3	3	4	
F44		1099940	Support bushing, PCB	プリント基板サポートブッシュ	MI49531-11		7	7		
F45		1099957	Support color, PCB	プリント基板サポートカラー	MI49531-13		7	7		
F46		380401	Locking card spacer	ロッキングカードスペーサー	R3428091-2				4	
F46		981616	Locking card spacer	ロッキングカードスペーサー	R3428091-3	KGLS-8S	4	4		
F47		1267697	Cushion rubber	緩衝ゴム電池用	4P015624-1		1	1		
F48		1326820	Packing for control box front plate	パッキン(コントロールボックス前板(左))	4P085513-1		1	1		

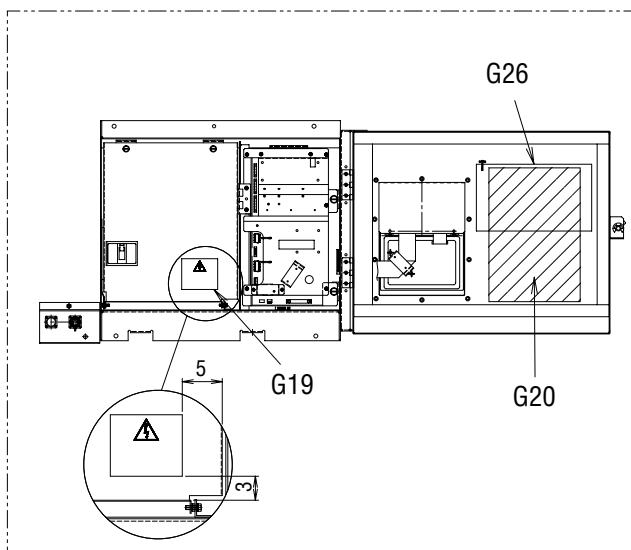
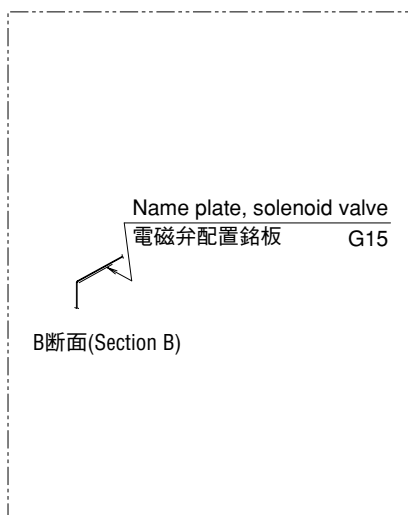




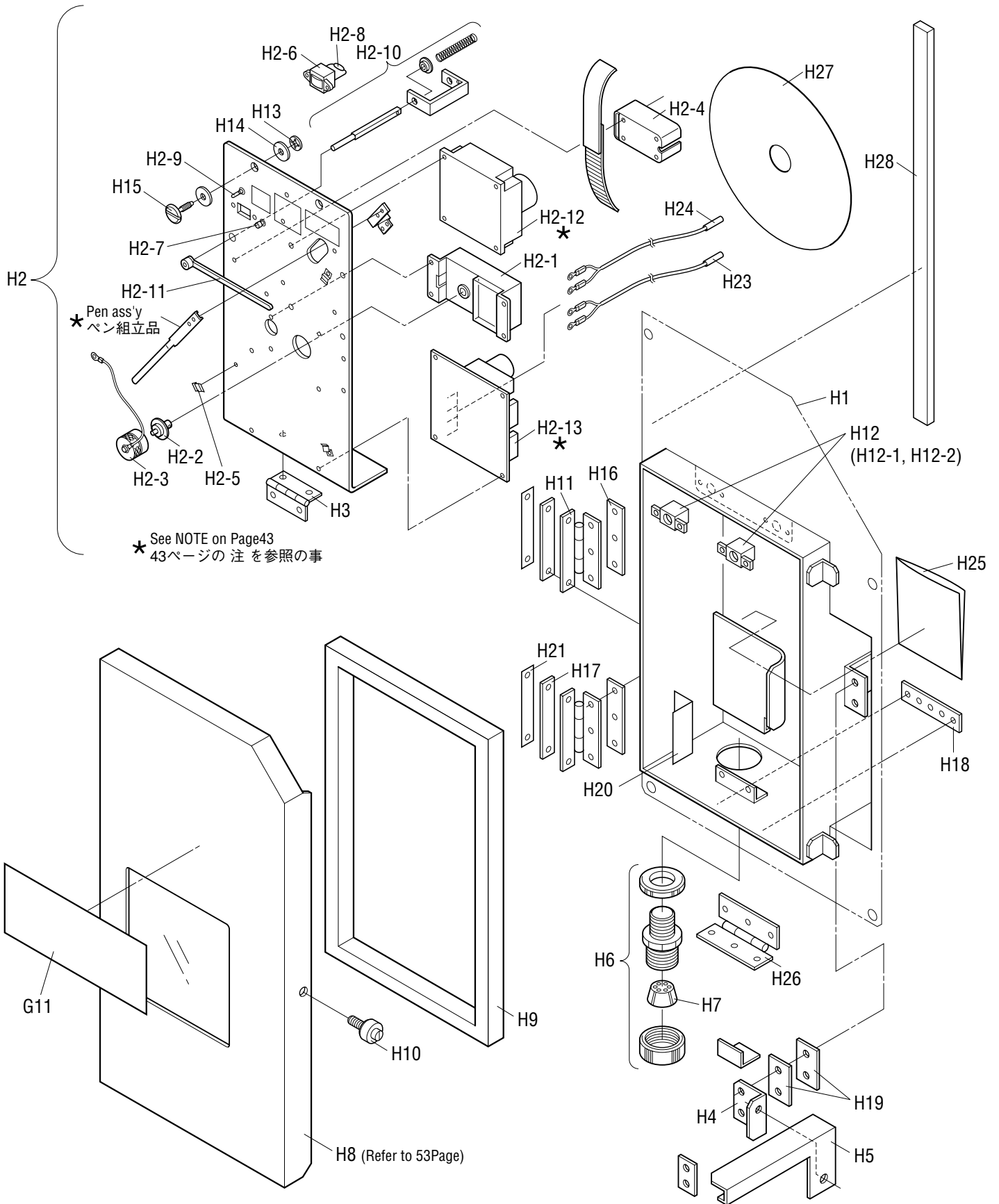


電磁弁配置銘板貼付位置詳細  
(Detail location of nameplate, solenoid valve)

コントロールボックス内部(Inside of Control Box)







NO. 符号	INDEX	PARTS NO. 部品番号	PARTS NAME	部品名称	DWG. NO. 図面番号	TYPE SPECIFICATION 形式 仕様	QTY/UNIT			REMARKS 備考
							LXE10E-			
							A5C	A5D	A5E	
H1		1587726	Recorder box ass'y for welding	レコーダ BOX溶接組立図	2P048643-8		1	1	1	
H2	A	1030460	Temperature recorder	温度記録計	2P021722-9		1	1		
H2	A	1267820	Temperature recorder	温度記録計	2P021722-10				1	
H2-1	B	0143495	Quartz motor	クォーツ時計	3PA20194-2		1	1	1	
H2-2	B		Shaft, chart	チャート軸受け		4-E4191P1 BS	1	1	1	
H2-3		0037855	Chart stopper ass'y	チャート押さえ組立	4PA20211-1	A5052BP	1	1	1	
H2-4			Battery holder	電池ホルダー		4-E4374C1 ABS樹脂62680	1	1	1	
H2-5			Holder	ホルダー		RH14	3	3	3	
H2-6	B		Indicator	メーター		4-E6827P1 MODEL250	(1)	(1)	(1)	
H2-7	B		Push button switch	押しボタンスイッチ		4-E4777C1	(1)	(1)	(1)	
H2-8	B		Resistor	抵抗		TS60E-B3.9K	(1)	(1)	(1)	
H2-9	B		Toggle switch	トグルスイッチ		M2018G	(1)	(1)	(1)	
H2-10			Stopper	ストッパー		4-E4752C1	1	1	1	
H2-11	C		Lever	レバー		4-E4161C1 SUS27	1	1	1	
H2-12	B		Servo unit	サーボユニット		3-C5575C3	1	1	1	
H2-13	B		PC board ass'y	プリント基板組立品		3-C7505C1	1	1	1	
<p>Note:The recording-pen assembly, H2-12 servo-unit and H2-13 PCB assembly have been adjusted in the factory as one set. Accordingly, individual assembly can not be adjusted separately. When any component in those assembly should faulty, replace the entire H2 temperature recorder as a set.</p> <p>注：ペン組立品、H2-12(サーボユニット)及びH2-13(プリント基板組立品)は、一体で工場にて調整されています。 従って、現地での単体での調整は不可能です。この部品が不具合の場合は、H2の温度記録計一式で交換してください。</p>										
H3		1136104	Hinge	平蝶番	4P043349-1		1	1	1	
H4		1267837	Mounting plate, quick lock lever	ワンタッチ金具取付板	4P067761-1		1	1	1	
H5		1136111	Quick lock lever	ワンタッチ金具	4P043377-1		1	1	1	
H6		0773771	Cable gland	電線グラウンド	3PA37599-10	SCL-22B	1	1	1	
H7		1267844	Grand rubber bush	グラウンドゴムブッシュ	4P032156-1		1	1	1	
H8		1587656	Cover(recorder)	蓋 (レコーダ)	1P054302-4		1	1	1	Refer to Page49
H9		1267868	Packing(recorder cover)	パッキン (蓋)	4P063866-1		1	1	1	Refer to Page49
H10		1267875	Roller	ワンタッチ金具用ローラ	3P054321-1		1	1	1	
H11		1136096	Hinge, cover	蓋締付蝶番	4P043069-1		2	2	2	
H12		860015	Universal nut	自在ナット	R4713188-1		2	2	2	
H12-1			Body	本体	R4713188-1-KA		2	2	2	
H12-2			Plate nut	プレートナット	R4713188-1-KI		2	2	2	
H13		840002	Drop out prevention washer	脱落防止座金	R4718607-6		2	2	2	
H14		860005	Washer, speed bolt	スピードボルト用座金	R4713334		4	4	4	
H15		1267611	Speed bolt	スピードボルト (M6)	4P048680-3	M6X20(S)	2	2	2	
H16		874014	Patch plate nut	当板ナット	R3715992-33		2	2	2	
H17		1267899	Patch plate nut	当板ナット	4P066242-1		2	2	2	
H18		1136414	Patch plate nut	当板ナット	4P044898-2		1	1	1	
H19		833301	Nylon nut	ナイロンナット	R4716460-3	M6	1	1	1	
H20		1267907	Sealing material	シール材	4P049613-1		1	1	1	

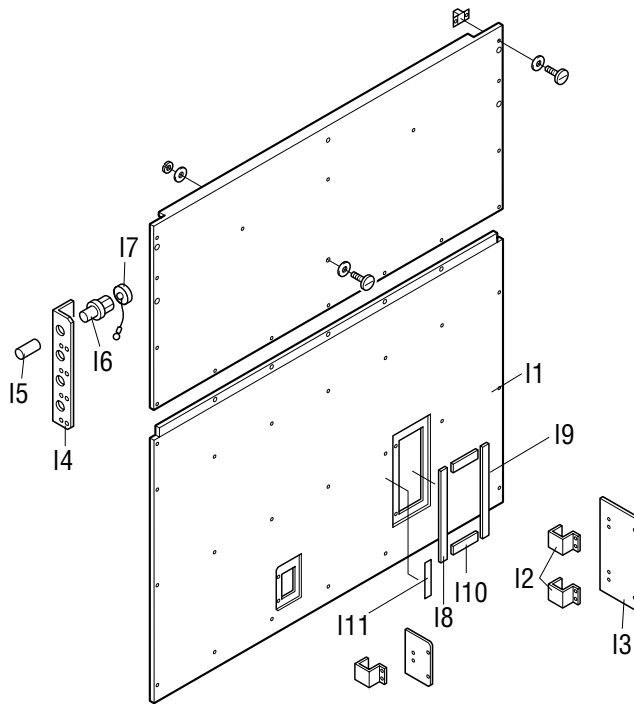
● When ordering the parts whose No. are not shown in the PARTS NO. column, be sure to describe DWG. NO..

● 部品番号欄が空白になっている部品は、図面番号で、指示願います。





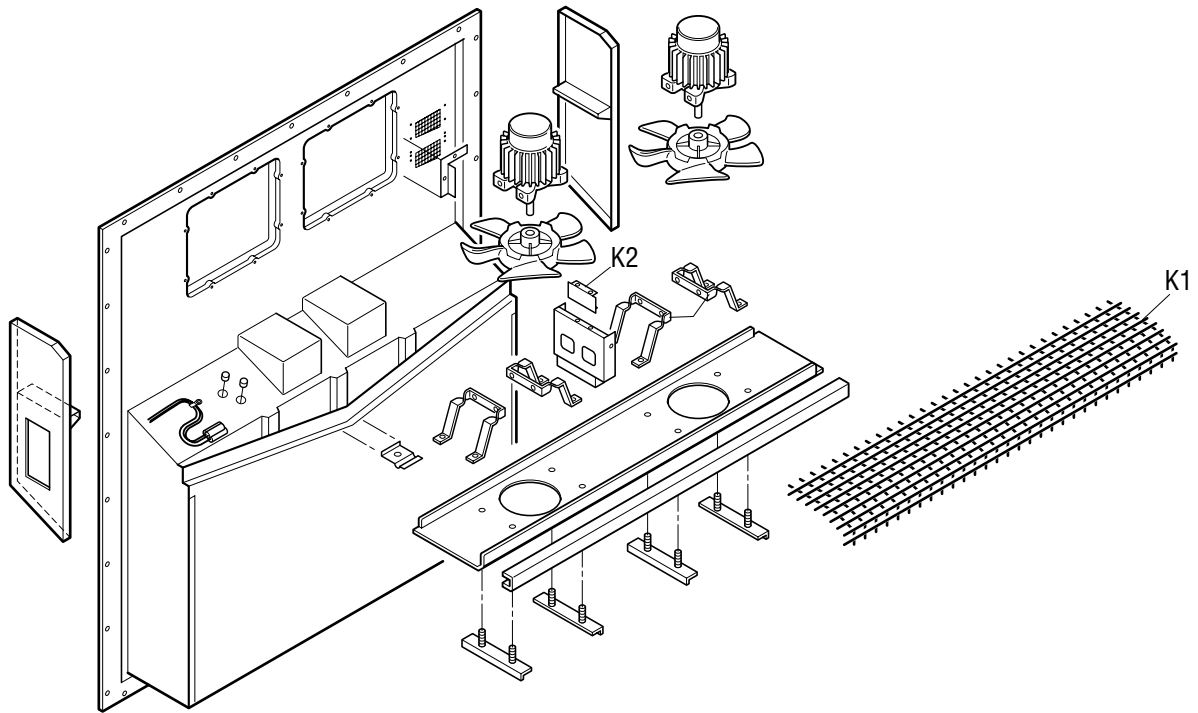
NO. 符号	INDEX	PARTS NO. 部品番号	PARTS NAME	部品名称	DWG. NO. 図面番号	TYPE SPECIFICATION 形式 仕様	QTY/UNIT			REMARKS 備考
							LXE10E-			
							A5C	A5D	A5E	



NO. 符号	INDEX	PARTS NO. 部品番号	PARTS NAME	部品名称	DWG. NO. 図面番号	TYPE SPECIFICATION 形式 仕様	QTY/UNIT			REMARKS 備考
							LXE10E-			
							A5C	A5D	A5E	
I1		1409477	Rear plate(lower), USDA	裏板 (下) U S D A, バックプレート穴	2P094960-1		1	1		
I1		1418426	Rear plate(lower)	裏板 (下) U S D A, バックプレート穴無し	2P094960-2				1	
I2		1135125	Hinge	蝶番	3P043374-1		3	3	3	
I3		1549940	Inspection door(USDA)	点検蓋 ( U S D A )	4P094962-1		1	1	1	
I4		1266531	Mounting plate, receptacles	レセプタクル取付板	3P053162-1		1	1	1	
I5		1266548	Vinyl tube	ビニールチューブ	4P039446-1	TRANSPARENT	3	3	3	
I6		0991548	Receptacle	レセプタクル S H E L L	3PA47173-1		3	3	3	
I7		0767226	Cap, receptacle	キャップ	4PA47172-1		3	3	3	
I8		1448294	Sealing material patche(3)	シール材当板 ( 3 )	4P005225-1		1	1	1	
I9		1448302	Sealing material patche(2)	シール材当板 ( 2 )	4P005226-1		1	1	1	
I10		1448319	Sealing material patche(1)	シール材当板 ( 1 )	4P005221-1		2	2	2	
I11		1268171	Name plate, USDA	U S D A 銘板	3P009424-1	English	1	1	1	

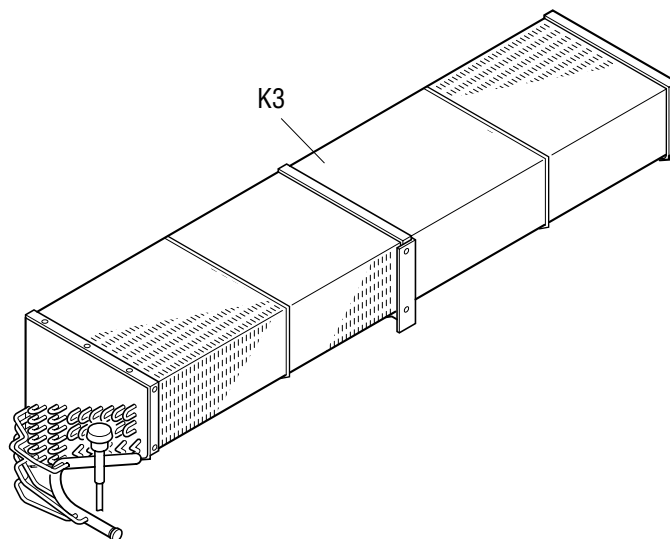
1. Indoor fan guard

1. 庫内ファンガード



2. Evaporator coil

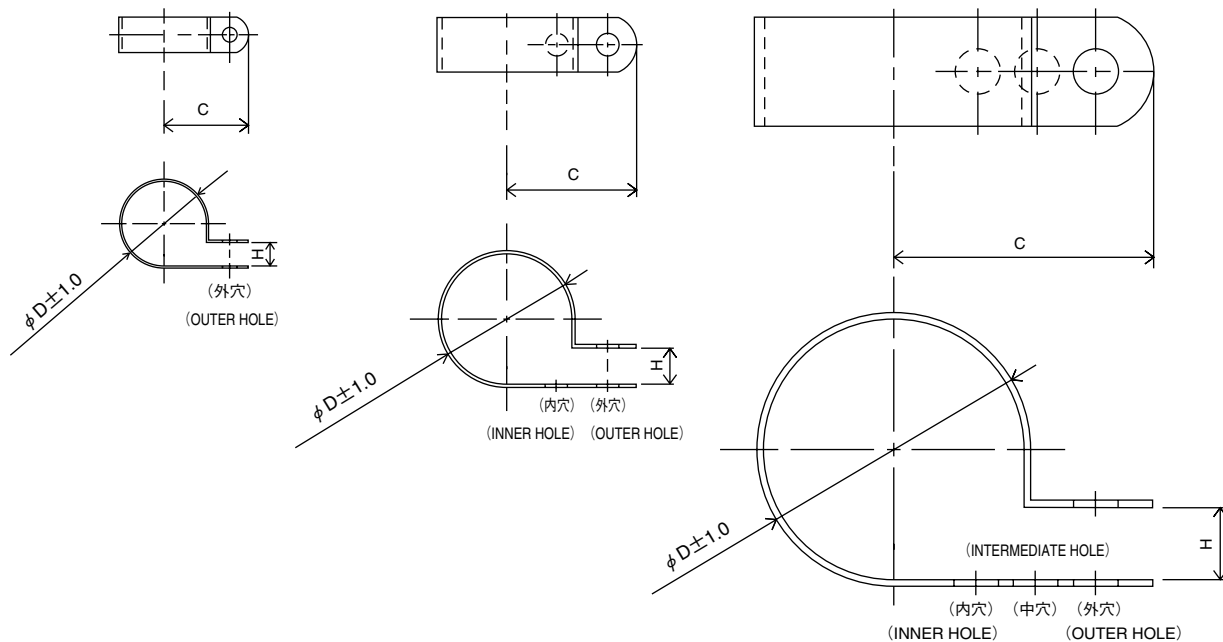
2. 蒸発器コイル組立品





1. Resin clamp

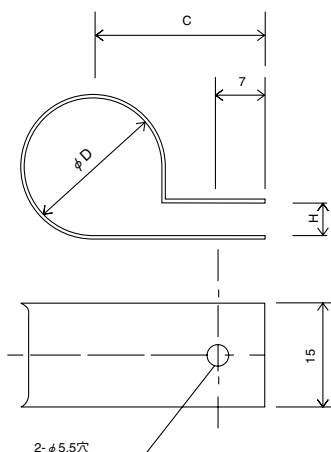
1. 樹脂バンド



NO. 符号	PARTS NO. 部品番号	PARTS NAME	部品名称	DWG NO. 図面番号	SIZE    サイズ			QTY 使用個数
					D	C	H	
E10	1222764	Resin clamp	樹脂バンド	NE41015-9	26.9	27.8	7.9	1
E11	0944528	Resin clamp	樹脂バンド	NE41015-7	19.8	24.6	7.9	2
E12	0142492	Resin clamp	樹脂バンド	NE41015-10	29.2	29.4	7.9	2
E13	1266788	Resin clamp	樹脂バンド	NE41015-12	39.4	34.2	9.5	6

## 2. Tube clamp

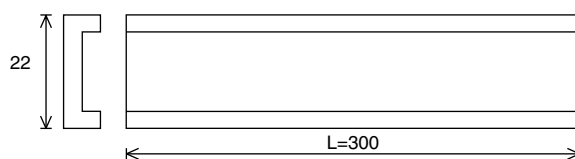
### 2. 管止金



NO. 符号	PARTS NO. 部品番号	PARTS NAME	部品名称	DWG NO. 図面番号	SIZE サイズ			QTY 使用個数
					D	C	H	
E6	1592425	Tube clamp	管止め金	NE31016-58	24	27	5	2
E15	0782775	Tube clamp	管止め金	NE31016-51	10	20	3	5
E16	1584215	Nylon coating tube clamp	ナイロンコーティング管止め金	4P143802-51	10	20	3	1
E17	1584208	Nylon coating tube clamp	ナイロンコーティング管止め金	4P143802-52	12	21	3	1
E18	0700090	Tube clamp	管止め金	NE31016-54	16	23	4	1
E19	1584222	Nylon coating tube clamp	ナイロンコーティング管止め金	4P143802-54	16	23	4	1
E20	0016290	Tube clamp	管止め金	NE31016-56	20	25	5	1
E21	1584239	Nylon coating tube holder	ナイロンコーティング管止め金	4P143802-71	6.4	20	1	4
E27	1266858	Tube clamp	管止め金	NE31016-59	26	28	5	1
E29	1584246	Nylon coating tube clamp	ナイロンコーティング管止め金	4P143802-59	26	28	5	1

## 3. Cushion rubber for pipe clamp

### 3. 管止金用緩衝ゴム



NO. 符号	PARTS NO. 部品番号	PARTS NAME	部品名称	DWG NO. 図面番号	REMARKS 備考
E35	1584253	Cushion rubber	管止金用緩衝ゴム	NE41013-3-300	Cut to suit pipe size. 配管サイズに合わせて切って使用のこと



1. Parts recommended to be ordered together with packing, gasket, sealing material and name plate
1. 発注の際にパッキングやシール材、銘板等の同時発注を推奨する部品

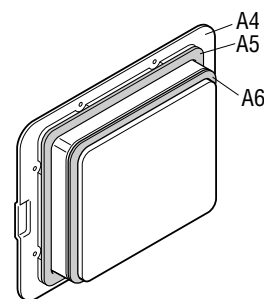
For ordering following spare parts, we recommend that you order the following packing, gasket, sealing material and name plate together at the same time.

上記のサービス扉やボックスカバーを発注の際には、下記のパッキングを同時に発注することをおすすめします。

(1) Service door

(1) サービス扉

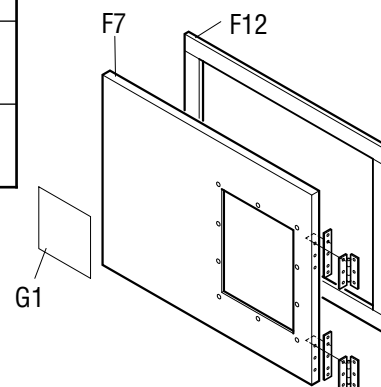
NO. 符号	PARTS NO. 部品番号	PARTS NAME	部品名称	DWG NO. 図面番号	REMARKS 備考
A4	1612576	Access panel (FRP)	サービス扉組立品	1P006678-5	(Without cushion and sealing material) (クッション材、シール材なし)
A5	1266207	Cushion material (access panel)	クッション材 (サービス扉)	3P033608-1	
A6	1196113	Sealing material (access panel)	シール材 (サービス扉)	3P001640-2	



(2) Control box cover

(2) コントロールボックスカバー

NO. 符号	PARTS NO. 部品番号	PARTS NAME	部品名称	DWG NO. 図面番号	QTY		
					A5C	A5D	A5E
F7	1600636	Control box cover ass'y	コントロールボックス蓋組立品	2P147871-6	1	1	
F7	1739301	Control box cover ass'y	コントロールボックス蓋組立品	2P171706-6			1
F12	1381081	Rubber gasket	ゴムガスケット (コントロールボックス蓋用パッキン)	4P085198-1	1	1	
G1	1557066	Name plate, operation	操作銘板 (C&MODE, 和・英)	1P142542-1	1	1	1



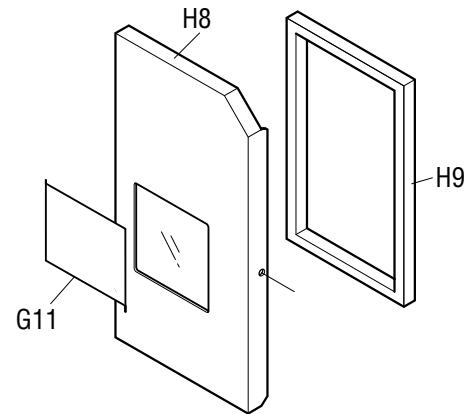
※Wiring diagram name plate is different by model.

※電気配線図銘板は機種により異なります。

( 3 ) Recorder box cover (Option)

( 3 ) レコーダボックスカバー (オプション)

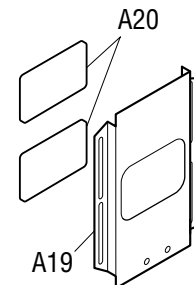
NO. 符号	PARTS NO. 部品番号	PARTS NAME	部品名称	DWG NO. 図面番号
H8	1587656	Cover(recorder)	蓋 (レコーダ)	1P054302-4
H9	1267868	Packing (recorder cover)	パッキン (蓋)	4P063866-1
G11	1295661	Name plate, recorder box	レコーダ ボックス銘板1	3P065731-1



( 4 ) Ventilation cover

( 4 ) 換気口蓋

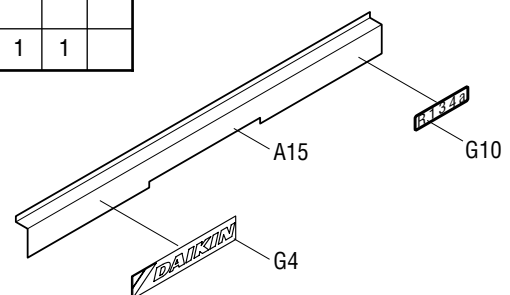
NO. 符号	PARTS NO. 部品番号	PARTS NAME	部品名称	DWG NO. 図面番号
A19	1266120	Ventilation cover	換気口蓋	3P067053-1
A20	1266221	Sealing material (access panel)	シール材 (換気口)	4P016185-1



( 5 ) Front plate (CA)

( 5 ) 前板 (CA)

NO. 符号	PARTS NO. 部品番号	PARTS NAME	部品名称	DWG NO. 図面番号	QTY		
					A5C	A5D	A5E
A15	1270338	Front plate(CA)	前板 (CA)	2P061345-1	1	1	
A15	1739286	Front plate(CA)	前板 (CA)	2P173133-1			1
G4	1306530	Name plate, Brand name	意匠銘板	4P085985-1	1	1	
G4	1726552	Name plate, Brand name and refrigerant label	意匠銘板および 冷媒銘板	3P174603-1			1
G10	1178843	Name plate, refrigerant	冷媒銘板	3P009750-1	1	1	



## 2. Order for motorized valve, solenoid valve and pressure regulating valve

### 2. 電動弁・電磁弁・圧力調整弁の発注

Refer to the following table for the name, main body, solenoid coil and ass'y of solenoid valves etc. applied to this model.

この機種に使用されている電磁弁等の名称と本体・コイル・組立品は下記のとおりです。

	Body/Coil 本体/コイル	NO. 符号	PARTS NO. 部品番号	PARTS NAME	部品名称	DWG NO. 図面番号	QTY/UNIT			Common Parts 共通部品			
							LXE10E-			NEV-803DXF	NEV-202DXF	VPV-803DQ52	NEV-MOAB507C
							A5C	A5D	A5E				
1.EV	本体 Body	B7-3	125649J	Electronic expansion valve body	電子膨張弁本体	2SA50010-2-KU	1	1	1				
	コイル Coil	B20	138143J	Electronic expansion valve coil	電子膨張弁コイル	2P010454-2	1	1	1				
2.HSV	本体 Body	B7-4	0944566	Hot gas solenoid valve body	ホットガス電磁弁本体	R3305118-1	1			○			
		B7-4	1787247	Hot gas solenoid valve body	ホットガス電磁弁本体	3P198486-1		1	1			○	
	コイル Coil	B7-5	0955287	Hot gas solenoid valve coil	ホットガス電磁弁コイル	3P010453-1	1	1					○
		B7-5	1266290	Hot gas solenoid valve coil	ホットガス電磁弁コイル	3P010453-2			1				○
3.DSV	本体 Body	B7-4	0944566	Defrost bypass solenoid valve body	デフロストバイパス電磁弁本体	R3305118-1	1			○			
		B7-4	1787247	Defrost bypass solenoid valve body	デフロストバイパス電磁弁本体	3P198486-1		1	1			○	
	コイル Coil	B7-5	0955287	Defrost bypass solenoid valve coil	デフロストバイパス電磁弁コイル	3P010453-1	1	1					○
		B7-5	1266290	Hot gas solenoid valve coil	ホットガス電磁弁コイル	3P010453-2			1				○
4.BSV	本体 Body	B7-4	0944566	Gas bypass solenoid valve body	ガスバイパス電磁弁本体	R3305118-1	1			○			
		B7-4	1787247	Gas bypass solenoid valve body	ガスバイパス電磁弁本体	3P198486-1		1	1			○	
	コイル Coil	B7-5	0955287	Gas bypass solenoid valve coil	ガスバイパス電磁弁コイル	3P010453-1	1	1					○
		B7-5	1266290	Hot gas solenoid valve coil	ホットガス電磁弁コイル	3P010453-2			1				○
5.ESV	本体 Body	B7-6	0088738	Economizer solenoid valve body	エコノマイザー電磁弁本体	R3305099-1-KI	1	1	1		○		
	コイル Coil	B7-5	0955287	Economizer solenoid valve coil	エコノマイザー電磁弁コイル	3P010453-1	1	1					○
		B7-5	1266290	Hot gas solenoid valve coil	ホットガス電磁弁コイル	3P010453-2			1				○
6.ISV	本体 Body	B7-6	0088738	Injection solenoid valve body	インジェクション電磁弁本体	R3305099-1-KI	1	1	1		○		
	コイル Coil	B7-5	0955287	Injection solenoid valve coil	インジェクション電磁弁コイル	3P010453-1	1	1					○
		B7-5	1266290	Hot gas solenoid valve coil	ホットガス電磁弁コイル	3P010453-2			1				○
7.LSV	本体 Body	B4-5	0944566	Liquid solenoid valve body	液電磁弁本体	R3305118-1	1			○			
		B4-5	1787247	Liquid solenoid valve body	液電磁弁本体	3P198486-1		1	1			○	
	コイル Coil	B4-6	0955287	Liquid solenoid valve coil	液電磁弁コイル	3P010453-1	1	1	1				○
8.SMV	組立品 Ass'y	B8-1	1254538	Suction modulating Valve	吸入比例弁組立品	2P078385-1	1	1	1				Note 1 注 1
9.DPR	組立品 Ass'y	B3-4	1241361	Discharge pressure regulating valve	吐出圧力調整弁	3P074558-1	1	1	1				

Note 1 : Refer Page 12, 13 and 14 for detail parts of suction modulating valve.

注 1 : SMV (吸入比例弁) の詳細部品はP.12、13、14を参照ください。

Note 2 : Difference of solenoid valve No.1266290 and 0955287.

No.1266290 (3P010453-2) : Lead wire length 1550mm (TYPE NEV-MOAB518C1)

No.0955287 (3P010453-1) : Lead wire length 2000mm (TYPE NEV-MOAB507C1)

注 2 : 電磁弁No.1266290とNo.0955287の違い。

No.1266290 (3P010453-2) : リード線長さ1550mm (型式 NEV-MOAB518C1)

No.0955287 (3P010453-1) : リード線長さ2000mm (型式 NEV-MOAB507C1)

### 3. Order for pressure trasducer

### 3. 圧力センサーの発注

Refer to the following table for the pressure transducer applied to this model.

For ordering pressure transducer, we recommend that you order the following best shrinkable tube together at the same time.

この機種に使用している圧力センサーは下記の通りです。

圧力センサー発注の際は、下記の熱収縮チューブを同時に発注することをおすすめします。

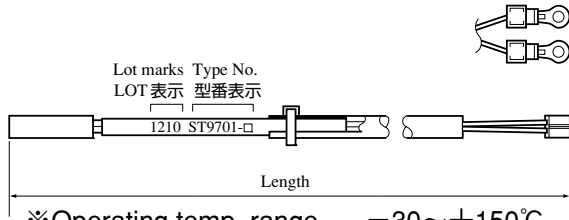
呼称名	NO. 符号	PARTS NO. 部品番号	PARTS NAME	部品名称	DWG NO. 図面番号	TYPE 形式	REMARKS 備考
HPT	B16	1587959	High pressure transducer (HPT)	高圧圧力センサ (HPT)	3P141602-1		
LPT	B15	1587942	Low pressure transducer (LPT)	低圧圧力センサ (LPT)	3P141601-1		
	E84	1605509	Heat shrinkable tube	圧力センサ熱収縮チューブ	4P151322-1		Must be applied when replacing above sensors. 上記圧力センサー交換時使用の事。

## 4. Order for temperature sensor

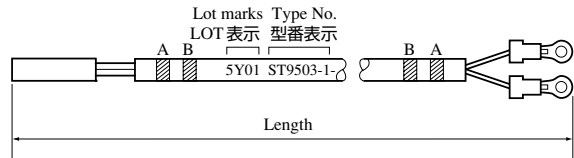
### 4. 温度センサーの発注

Refer to the following table for temperature sensors applied to this model.

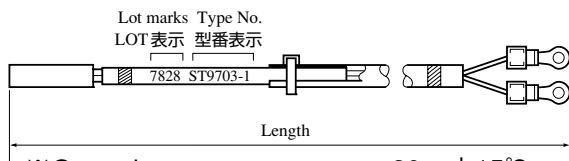
この機種に使用されている温度センサーは下記の通りです。



※Operating temp. range    -30~+150℃  
使用温度範囲                -30~+150℃



※Operating temp. range    -30~+70℃  
使用温度範囲                -30~+70℃



※Operating temp. range    -30~+15℃  
使用温度範囲                -30~+15℃

※1 Location 取付場所

Indoor A : Indoor supply air side

Indoor B : Indoor return air side

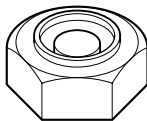
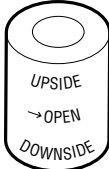
庫内A : 庫内吹出空気側

庫内B : 庫内吸込空気側

呼称	NO. 符号	PARTS NO. 部品番号	PARTS NAME 部品名称	DWG. NO. 図番	TYPE 形式	WIRE COLOR 配線色		※1 LENGTH 全長mm	LOCATION 取付場所	TEMPORALY EXCHANGABILITY 緊急時互換性
						A	B			
1. SS	C24	0798299	Supply air temp. sensor	3PA61769-3	ST9503-3	green 緑	-	3100	Indoor A 庫内A	○
2. DSS	C25	079877J	Data recorder supply air temp. sensor	3PA61769-8	ST9503-8	green 緑	Red 赤	3100	Indoor A 庫内A	○
3. RS	C26	079827J	Return air temp. sensor	3PA61769-1	ST9503-1	Blue 青	-	2900	Indoor B 庫内B	○
4. DRS	C27	0798732	Data recorder return air temp. sensor	3PA61769-7	ST9503-7	Blue 青	Red 赤	3100	Indoor B 庫内B	○
5. EIS	D4	156282J	Evaporator inlet temp. sensor	3P012118-1	ST9703-1	Brown 茶	-	2500	Indoor EVP. 庫内蒸発器	
6. EOS	D5	156283J	Evaporator outlet temp. sensor	3PA61769-5	ST9503-5	Yellow 黄	-	2600	Indoor EVP. 庫内蒸発器	○
7. DCHS	B11	098332J	Discharge pipe temp. sensor	3SA48009-10	ST9701-10	-	-	2800	Outdoor 庫外	
8. AMBS	B12	0798321	Ambient air temp. sensor	3PA61769-6	ST9503-6	-	-	2600	Outdoor 庫外	○
9. SGS	B13	098333J	Compressor suction gas temp. sensor	3PA61769-9	ST9503-9	White 白	-	2900	Outdoor 庫外	○
10. RSS	H23	0798307	Recorder supply air sensor	3PA61769-4	ST9503-4	green 緑	green 緑	2900	Indoor A 庫内A	○
11. RRS	H24	079828J	Recorder return air sensor	3PA61769-2	ST9503-2	Blue 青	Blue 青	2900	Indoor B 庫内B	○

1. Tools for emergency operation

1. 緊急運転用工具

NO. 符号	PARTS NO. 部品番号	PARTS NAME	部品名称	DWG NO. 図面番号	USE 用途	ILLUSTRATION 姿図
-	1080263	Emergency coil cap	エマージェンシー コイルキャップ	3P017370-1	For electronic expansion valve 電子膨張弁用	
-	1270530	Emergency magnet	エマージェンシー マグネット	2P078385-2	Suction modulating valve 吸入比例弁用	

(See Service Manual for application.)

(使用方法はサービスマニュアルを参照ください。)

## 2. Personal computer cable (for DCCS)

### 2. パソコンケーブル（DCCS用）

The following parts are connector cables required to exchange information between the refrigeration unit and personal computer. The table below describes parts required to apply to Model LXE-C, -D, and -E new model.

下記の部品は冷凍ユニットとパソコンの情報交換に必要なコネクタ、ケーブル類です。LXE-C型、D型、及び新機種E型対応に必要な部品を掲載しています。

#### [TYPE A]タイプA

LXE10C LXE10CA LXE10D for MOL	LXE10C LXE10CA MOL用LXE10D	
(Receptacle) RS232C (Female) on the controller	(レセプタクル) RS232C (メス) コントローラー側	

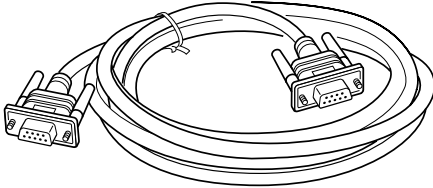
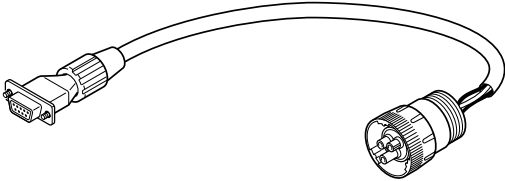
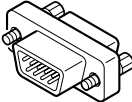
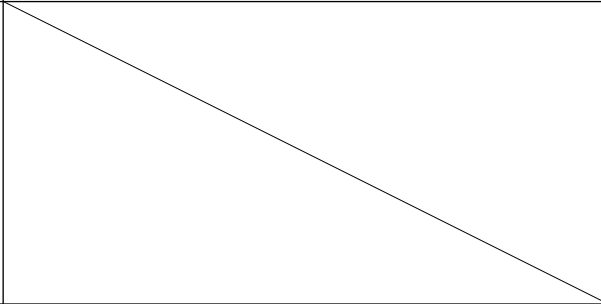
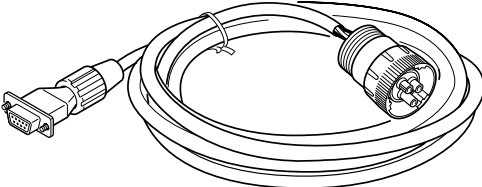
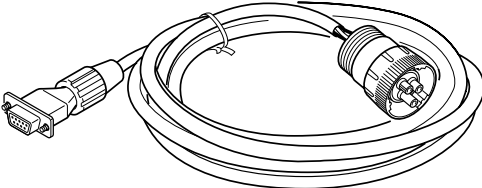
#### [TYPE B]タイプB

LXE10D LXE10E	LXE10D LXE10E	
(Receptacle) Water proof type on the unit	(レセプタクル) コンテナ冷凍機 ユニットの防水型	

### (1) Parts No.

### (1) 部品番号

NO. 符号	PARTS NO. 部品番号	PARTS NAME	部品名称	REMARKS 備考
①	Local supply 市販品	Connection cable (reverse)	接続ケーブル (リバース)	RS232C reverse (cross) type RS232Cリバース (クロス) 型
②	9993324	Connection cable	接続ケーブル	
③	Local supply 市販品	Adapter (gender changer)	アダプター (ジェンダーチェンジャー)	D-sub 9P, Male-Male Dサブ9ピン、オス-オス
④	1087149	Connection cable (3 Pins)	接続ケーブル (3ピン)	LXE10E-A For 3 pins LXE10E-A 3ピン用
⑤	1384509	Connection cable (5 Pins)	接続ケーブル (5ピン)	For LXE10E-A For 5 pins LXE10E-A 5ピン用

NO. 符号	Illustration 姿図	Internal Wiring 内部配線																														
①		<p>RS232C Female      RS232C Female</p> <p>メス                      メス</p> <table border="0"> <tr><td>1</td><td>↔</td><td>1</td></tr> <tr><td>2</td><td>↔</td><td>2</td></tr> <tr><td>3</td><td>↔</td><td>3</td></tr> <tr><td>4</td><td>↔</td><td>4</td></tr> <tr><td>5</td><td>↔</td><td>5</td></tr> <tr><td>6</td><td>↔</td><td>6</td></tr> <tr><td>7</td><td>↔</td><td>7</td></tr> <tr><td>8</td><td>↔</td><td>8</td></tr> <tr><td>Frame</td><td></td><td>Frame</td></tr> <tr><td>フレーム</td><td></td><td>フレーム</td></tr> </table>	1	↔	1	2	↔	2	3	↔	3	4	↔	4	5	↔	5	6	↔	6	7	↔	7	8	↔	8	Frame		Frame	フレーム		フレーム
1	↔	1																														
2	↔	2																														
3	↔	3																														
4	↔	4																														
5	↔	5																														
6	↔	6																														
7	↔	7																														
8	↔	8																														
Frame		Frame																														
フレーム		フレーム																														
②		<p>Daikin made      RS232C Female</p> <p>ダイキン製              メス</p> <table border="0"> <tr><td>A</td><td>Red</td><td>1</td></tr> <tr><td>B</td><td>White</td><td>2</td></tr> <tr><td>C</td><td>Black</td><td>3</td></tr> <tr><td></td><td></td><td>4</td></tr> <tr><td></td><td></td><td>5</td></tr> <tr><td></td><td></td><td>6</td></tr> <tr><td></td><td></td><td>7</td></tr> <tr><td></td><td></td><td>8</td></tr> <tr><td></td><td></td><td>9</td></tr> </table>	A	Red	1	B	White	2	C	Black	3			4			5			6			7			8			9			
A	Red	1																														
B	White	2																														
C	Black	3																														
		4																														
		5																														
		6																														
		7																														
		8																														
		9																														
③																																
④		<p>Daikin made      RS232C Female</p> <p>ダイキン製              メス</p> <table border="0"> <tr><td>A</td><td>Red 赤</td><td>1</td></tr> <tr><td>B</td><td></td><td>2</td></tr> <tr><td>C</td><td>White 白</td><td>3</td></tr> <tr><td></td><td>Black 黒</td><td>4</td></tr> <tr><td></td><td></td><td>5</td></tr> <tr><td></td><td></td><td>6</td></tr> <tr><td></td><td></td><td>7</td></tr> <tr><td></td><td></td><td>8</td></tr> <tr><td></td><td></td><td>Frame</td></tr> <tr><td></td><td></td><td>フレーム</td></tr> </table>	A	Red 赤	1	B		2	C	White 白	3		Black 黒	4			5			6			7			8			Frame			フレーム
A	Red 赤	1																														
B		2																														
C	White 白	3																														
	Black 黒	4																														
		5																														
		6																														
		7																														
		8																														
		Frame																														
		フレーム																														
⑤		<p>Daikin made      RS232C Female</p> <p>ダイキン製              メス</p> <table border="0"> <tr><td>A</td><td>Red 赤</td><td>1</td></tr> <tr><td>B</td><td></td><td>2</td></tr> <tr><td>C</td><td>White 白</td><td>3</td></tr> <tr><td>D</td><td></td><td>4</td></tr> <tr><td>E</td><td>Black 黒</td><td>5</td></tr> <tr><td></td><td></td><td>6</td></tr> <tr><td></td><td></td><td>7</td></tr> <tr><td></td><td></td><td>8</td></tr> <tr><td></td><td></td><td>Frame</td></tr> <tr><td></td><td></td><td>フレーム</td></tr> </table>	A	Red 赤	1	B		2	C	White 白	3	D		4	E	Black 黒	5			6			7			8			Frame			フレーム
A	Red 赤	1																														
B		2																														
C	White 白	3																														
D		4																														
E	Black 黒	5																														
		6																														
		7																														
		8																														
		Frame																														
		フレーム																														



<https://daikin-p.ru>

# **MEMO**

<https://daikin-p.ru>

**ダイキン工業株式会社**  
**DAIKIN INDUSTRIES, LTD.**

本 社 大阪市北区中崎西2丁目4番12号 梅田センタービル  
郵便番号 530-8323 電話 大阪 (06) 6373-1201 (大 代 表)  
東京支社 東京都港区港南2-18-1 JR品川イーストビル10階  
郵便番号 108-0075 電話 東京 (03) 6716-0420

Head Office. Umeda Center Bldg., 4-12, Nakazaki-Nishi 2-chome, Kita-ku, Osaka, 530-8323 Japan.

Tel: 06-6373-4338

Fax: 06-6373-7297

Tokyo Office. JR Shinagawa East Bldg., 10F 18-1, Konan 2-chome, Minato-ku Tokyo, 108-0075 Japan.

Tel: 03-6716-0420

Fax: 03-6716-0230