

<https://daikin-p.ru>

DAIKIN



ダイキン海上コンテナ冷凍装置

Marine type Container Refrigeration Unit

サービスガイド・パーツリスト

Service Manual · Parts List

オプション機能編・Optional Functions

LXE10E-A26B

LXE10E-A26C

ダイキン工業株式会社
DAIKIN INDUSTRIES, LTD.

TR06-02

Covered Models

Regarding the features and operation of the unit, the service guide describes the items which are different from those of the service manual TR01-09A.

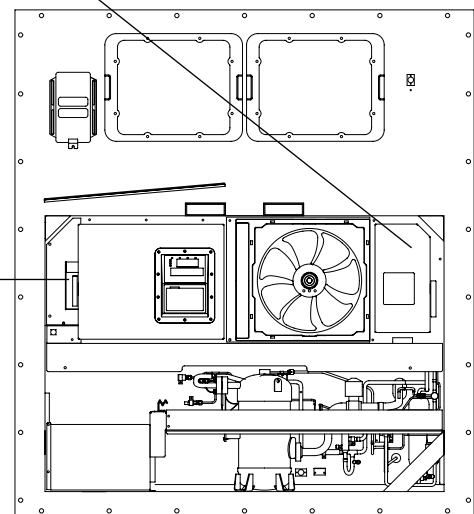
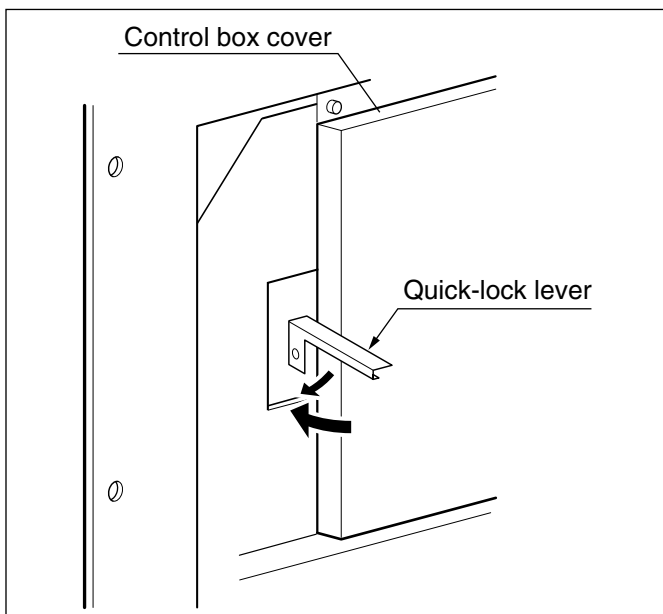
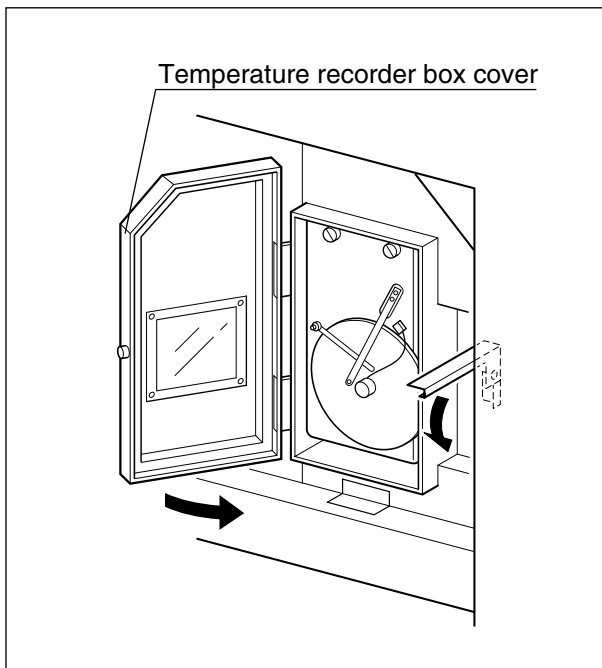
No.	Item	Different points from service manual (Maintenance and Repair)
1	Tightening lever for control box cover	Quick-lock lever type
2☆	MODE Key (Display panel)	Refer to the details in the following pages.
3☆	Dehumidification control setting	Refer to the details in the following pages.
4☆	Initial setting table into spare controller	Refer to the details in the following pages.
5☆	Electronic type temperature recorder (Rechargeable type)	Refer to the details in the following pages.
6☆	Cable clamp bracket	Provided.
7	Communication MODEM	Provided.
8	Temperature setting range	+30°C ~ -30°C
9	Monitoring, receptacle	Nothing
10☆	Transducer	Refer to the details in the following page.
11☆	USDA receptacle (A28 only)	Provided

For the ☆ marked items, refer to the details in the following pages.

⚠ CAUTION

Before starting the unit, run the generator.

Securely close the control box cover and the temperature recorder box cover (optional).
Otherwise, It will cause water entry.



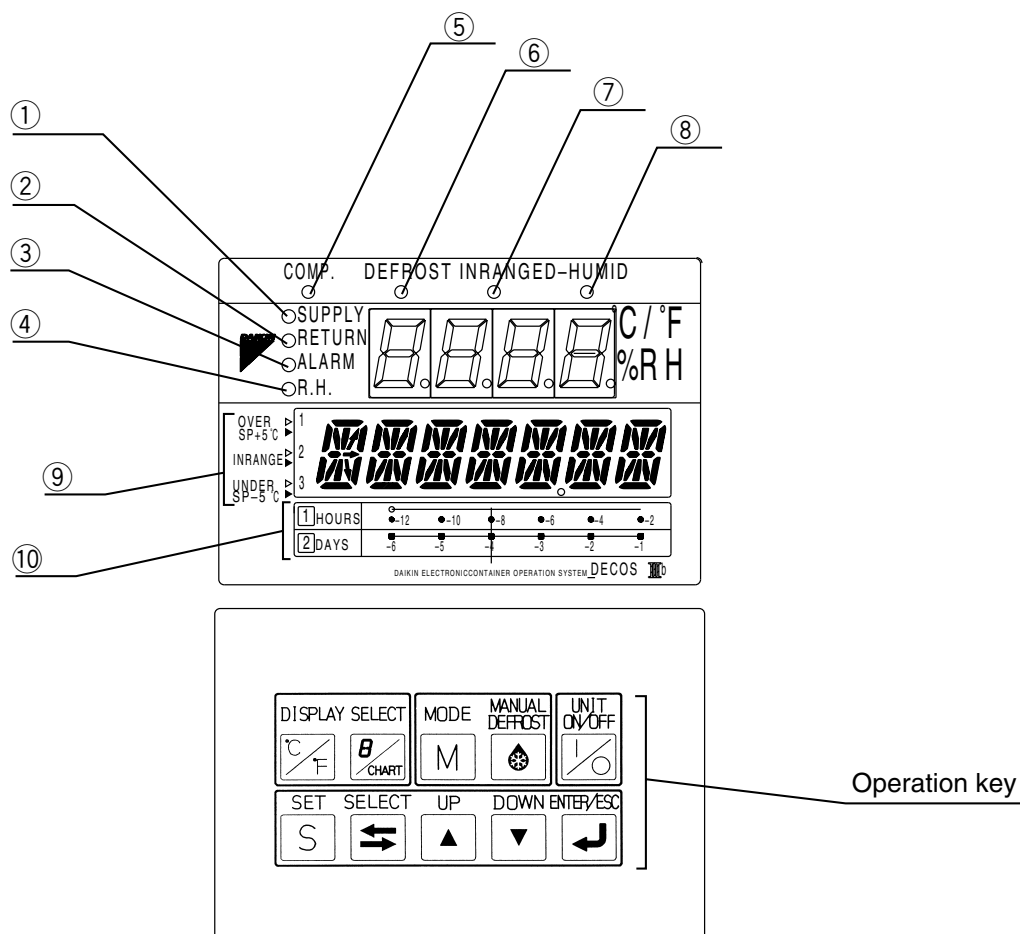
CONTENTS

1. BASIC OPERATION OF ELECTRONIC CONTROLLER	4
1.1 Control panel	4
2. OPERATION PROCEDURE	5
2.1 Operation procedure flow chart	5
3. G-SET OPERATION/AUTOMATIC PUMP DOWN OPERATION MODE/DEHUMIDIFICATION ON-A · OFF SETTING	6
4. DEHUMIDIFICATION CONTROL SETTING	8
4.1 Description of setting	8
4.2 Dehumidification control	9
5. CABLE CLAMP BRACKET	10
6. ELECTRONIC TEMPERATURE RECORDER	10
7. Transducer	11
7.1 Low pressure transducer (LPT)	11
7.2 High pressure transducer (HPT)	11
8. USDA receptacle	12
9. APPENDIX	13
9.1 Schematic wiring diagram	13
9.2 Stereoscopic wiring diagram	14

1. BASIC OPERATION OF ELECTRONIC CONTROLLER

1.1 Control panel

Name and function of each components



- | | |
|---|---|
| ① SUPPLY LED (Lights when "supply air temperature" is indicated.) | ⑦ IN RANGE LED (Lights when the control temperature is in range.) |
| ② RETURN LED (Lights when "return air temperature" is indicated.) | ⑧ DE-HUMID.LED (Lights when the controller is the dehumidification control optional.) |
| ③ ALARM LED (Lights alarm is generated.) | ⑨ Temperature base (Used for the graphic chart indication on the LCD.) |
| ④ R.H.LED (Lights when "relative humidity" is indicated.) | ⑩ Time base (Used for the graphic chart indication on the LCD.) |
| ⑤ COMP.LED (Lights when the compressor is running.) | |
| ⑥ DEFROST LED (Lights when the unit is under the defrosting operation.) | |

Function of operation key

MODE



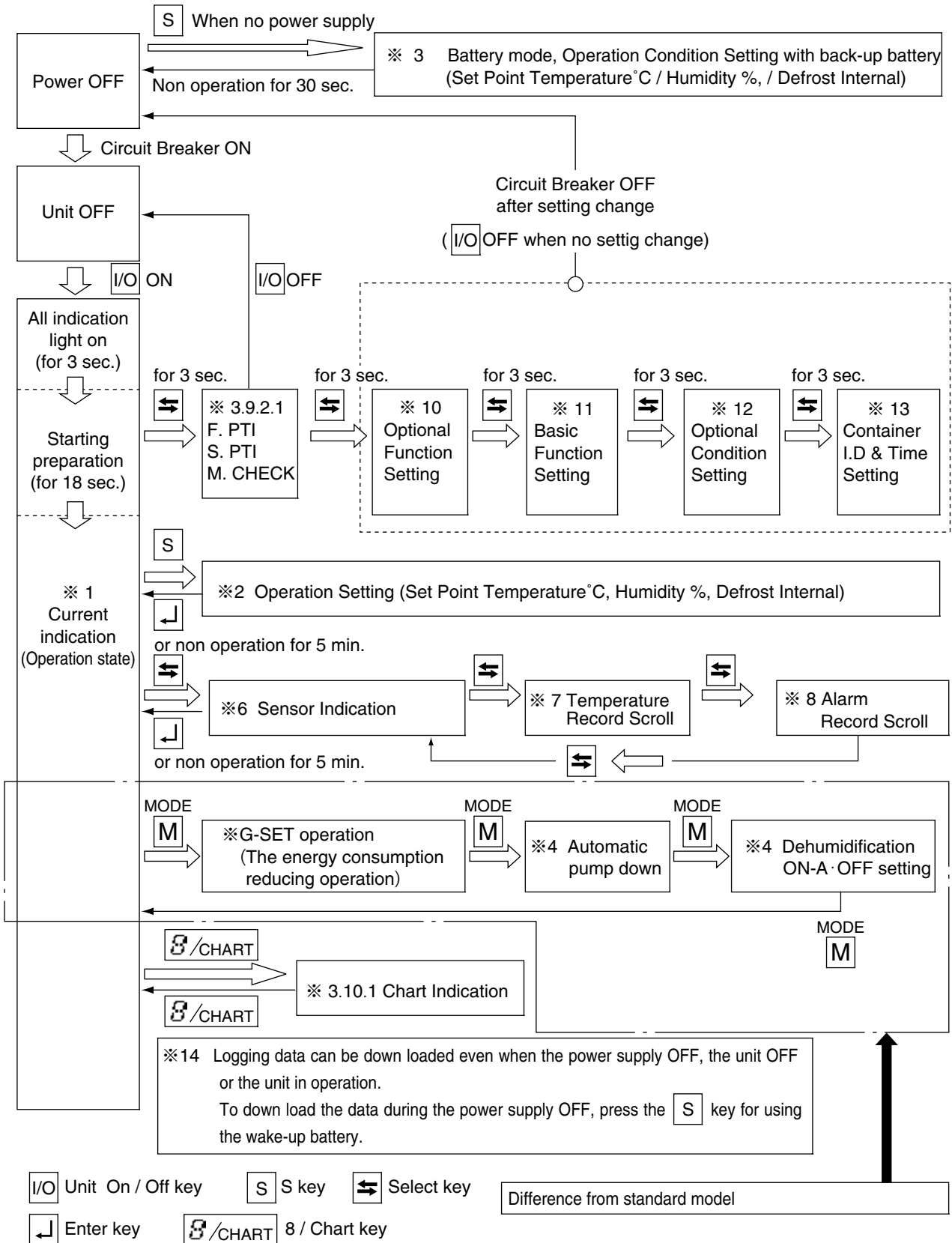
●MODE Key

Shift from "Current indication mode" G-SET operation." / Automatic pump down mode / Dehumidification ON-A · OFF setting.

Note: When the dehumidification ON-A · OFF is set to ON, G-Set operating mode will be skipped.

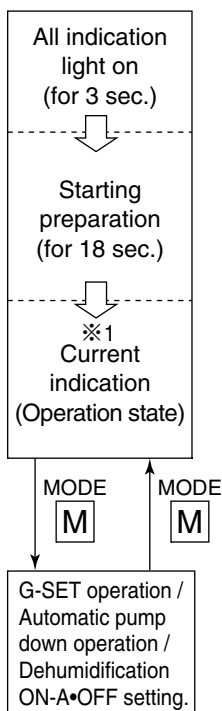
2. OPERATION PROCEDURE

2.1 Operation procedure flow chart



3. G-SET OPERATION/AUTOMATIC PUMP DOWN OPERATION MODE/DEHUMIDIFICATION ON-A · OFF SETTING

The energy consumption reducing operation during G-SET operation, automatic pump down operation collecting refrigerant to the liquid receiver and dehumidification ON-A · OFF setting are executed.



Press the ^{MODE} **[M]** key in current indication mode to go to G-SET operation / Automatic pump down operation / Dehumidification ON-A · OFF setting.

※ After the automatic pump down is completed, the pump down status is maintained until the power supply is turned off.

Pressing the ^{MODE} **[M]** key changes the mode between G-SET operation and automatic pump down / Dehumidification ON-A · OFF setting.

The set point can be set by using **[▲]** key or **[▼]** key.

Note: When the dehumidification ON-A · OFF is set to ON, G-Set operating mode will be skipped.

Setting item	LED panel	LCD panel	Setting method
<pre> graph TD A[Current indication mode] -- MODE M --> B[G-SET operation] B -- MODE M --> C[Automatic pump down operation] C -- MODE M --> D[Dehumidification ON-A·OFF setting] D -- MODE M --> A </pre>	—	—	—
	ON, OFF	diSPOFF	Select ON by using or key, and press the key to determine the setting.
	ON, OFF	P down	Select "ON" by using key and key, and press the key to determine the setting.
	OFF, ON-A	dHu	Select "ON-A" by using key and key, and press the key to determine the setting.

Note) Refer to the detail of automatic pump down function in the "4.3.1" of Service manual.



CAUTION

1. To apply the humidification control, be sure to set "ON-A".
2. ON/OFF of the reheating coil and DE-HUMID LED lit/unlit are not synchronous.
3. When the dehumidification ON-A · OFF is set to ON, G-Set operating mode will be skipped.

4. DEHUMIDIFICATION CONTROL SETTING

This unit features the dehumidification function. Therefore, it is necessary to set whether the dehumidification control is to be executed or not according to the cargo to be transferred.

You can set whether the dehumidification control is to be executed or not by operating the display panel of controller.

4.1 Description of setting

Whether the dehumidification control is to be executed or not is switched over according to the setting of dehumidification control parameter "dHu" under the "4. G-SET operation / Automatic pump down operation mode / Dehumidification ON-A · OFF setting"

Dehumidification control	Setting of dehumidification control "dHu"	DE-HUMID LED	Remarks
To execute	ON-A (Applied)	ON	Case of the unit without the humidity sensor
Not to execute	off (Not applied)	OFF	

Note) The setting of dehumidification control can also be mode while in optional functional setting mode. (Refer to 3.3.3 of service manual on page 3-26.)



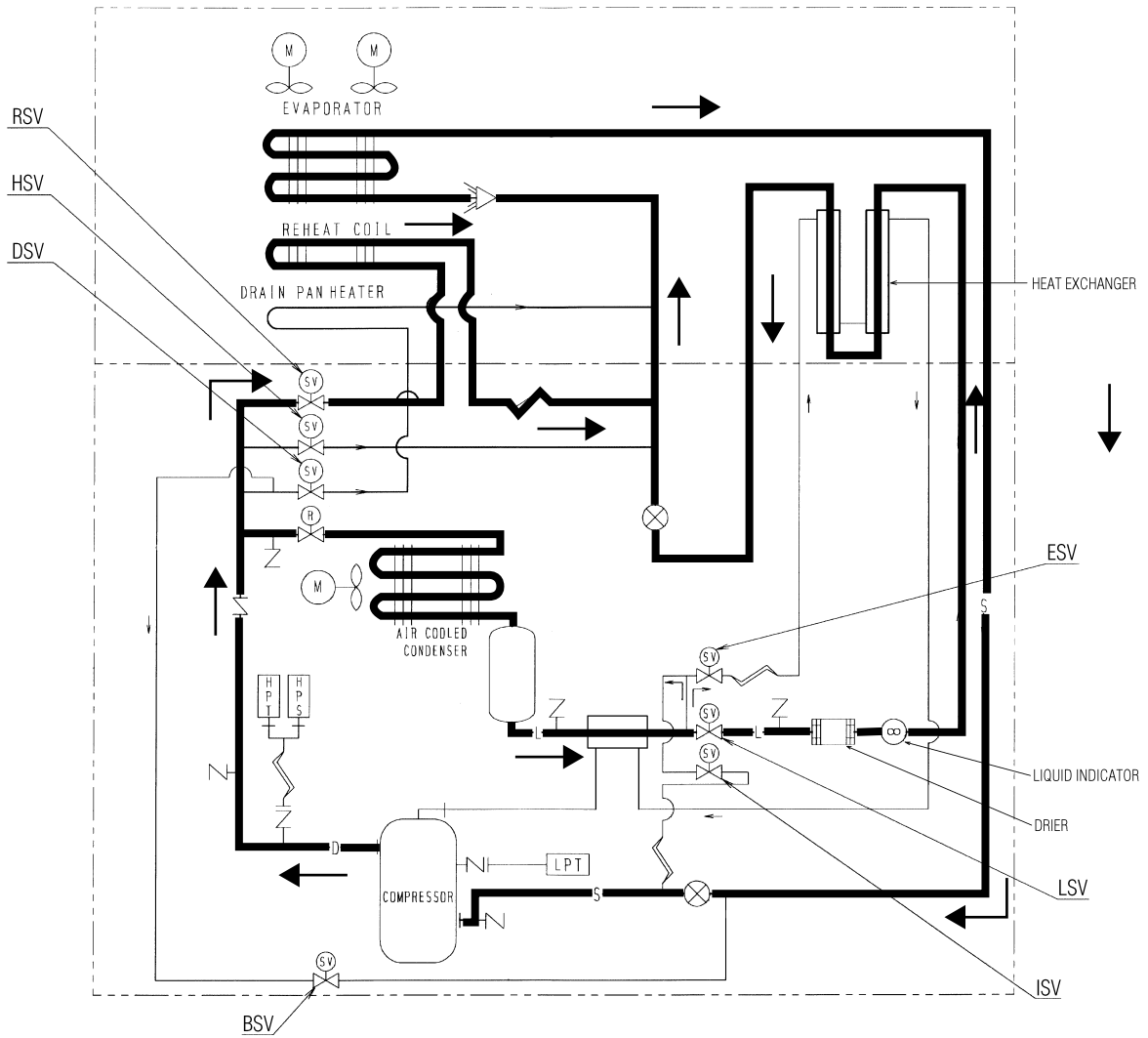
CAUTION

1. ON/OFF of the reheating coil and DE-HUMID LED lit/unlit are not synchronous.
2. To apply the humidification control, be sure to set "ON-A".

4.2 Dehumidification control

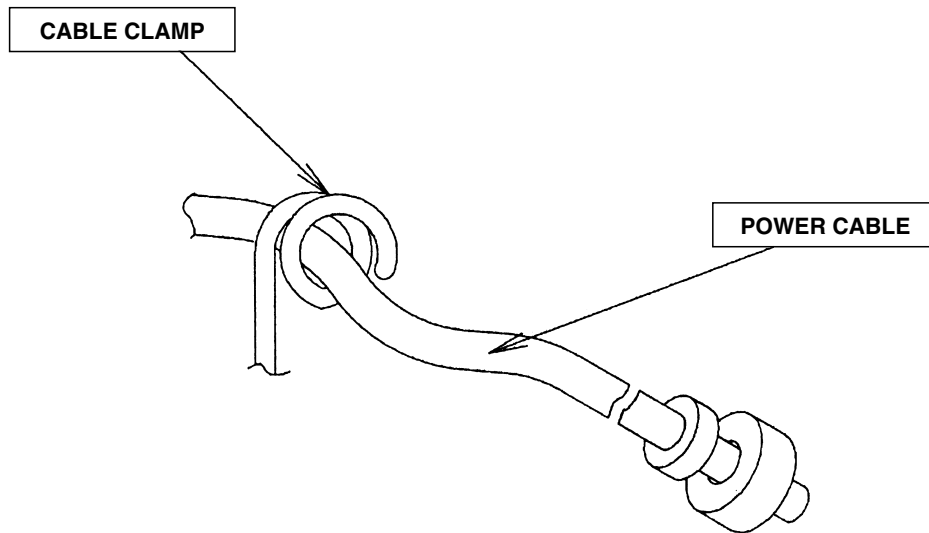
The unit have dehumidification control by a reheat coil, which is under the evaporator coil.

In dehumidification, the Reheat Solenoid Valve (RSV) opens to give high pressurized refrigerant to reheat coil. The "DEHUMID" LED lamp will light up.



5. CABLE CLAMP BRACKET

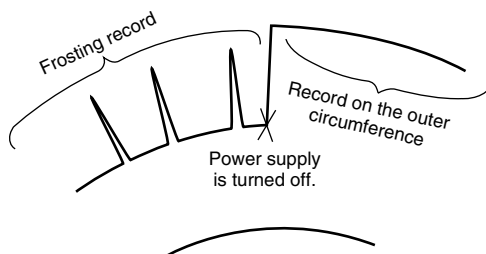
When it is operated on the trailer or railway chassis, be sure to fasten the power cable with **cable clamp**.



6. ELECTRONIC TEMPERATURE RECORDER

● Temperature record with power supply turned off

When the power supply is turned off, the pen will move to the outer circumference of recording sheet simultaneously.



● Rechargeable battery

The rechargeable battery is equipped on the electronic temperature recorder.

(Application of rechargeable battery)

- ① Drive of chart
- ② Pen swings up when the main power is turned off (+25°C is recorded.)

(Specifications of rechargeable battery)

- Charge type nickel cadmium battery (7.2V, 600mA)
- Model:6N-600AA-2

(Replacement reference)

- As reference, 2 to 4 years have elapsed.
- Replace the battery if the pen does not swing up to +25°C when the breaker is turned off.
- Confirm the life of rechargeable battery and make sure the internal gear rotating properly through the rotation check window when the battery was replaced.

7. Transducer

7.1 Low pressure transducer (LPT)

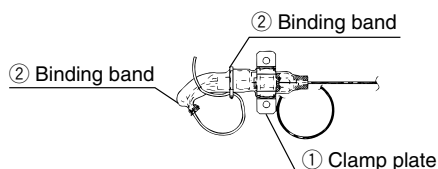
Model	LXE10E-A26B,A26C	
Transducer type	NSK-BC010F	
Identification color	Transducer	Black body
	Connector	Nothing

The LPT is located in the refrigerant circuit.

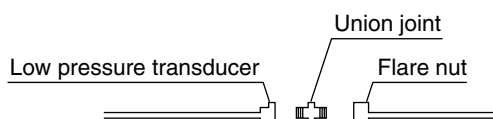
The operating low pressure value is displayed on the controller indication panel.

(1) Replacing the transducer

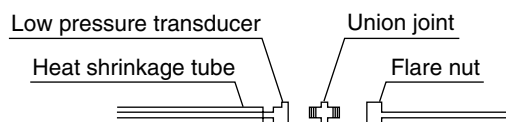
- ① Disconnect the lead wire from the control box.
- ② In order to prevent refrigerant from flowing out, disconnect the low-pressure transducer piping from the gauge joint (with check valve) on the compressor side.
- ③ Remove two screws on the clamp plate fixing low pressure transducer in place, and cut the binding bands.



- ④ Remove the heat shrinkage tube, and disconnect the connector from the low pressure transducer.



- ⑤ Insert the pressure transducer cable through the heat shrinkage tube, and connect the union joint and connector to the new low pressure transducer. If paint on the low pressure transducer is peeled off, apply clear lacquer.

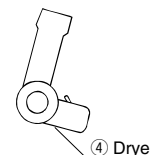
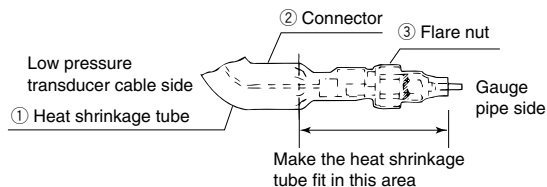


CAUTION

Do not expose the low pressure transducer to hot air of a dryer for excess time.

Otherwise, the transducer may be damaged.

- ⑥ Apply the heat shrinkage tube in the following position, then shrink it with hot air of a dryer.

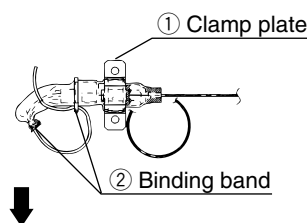


- ⑦ Apply sealer between the heat shrinkage tube and the flare nut. (Sealer :KE4898)



- ⑧ Fix the low pressure transducer with the clamp plate, and fix the cable with the binding band.

Fix the shrinkage tube end of the cable side downward for prevention of water entering into the tube.



Fix the tube directing the end downward

7.2 High pressure transducer (HPT)

Model	LXE10E-A26B,A26C	
Transducer type	NSK-BC030F	
Identification	Transducer	Red & Brown body
	Connector	Nothing

The HPT is located in the refrigerant circuit.

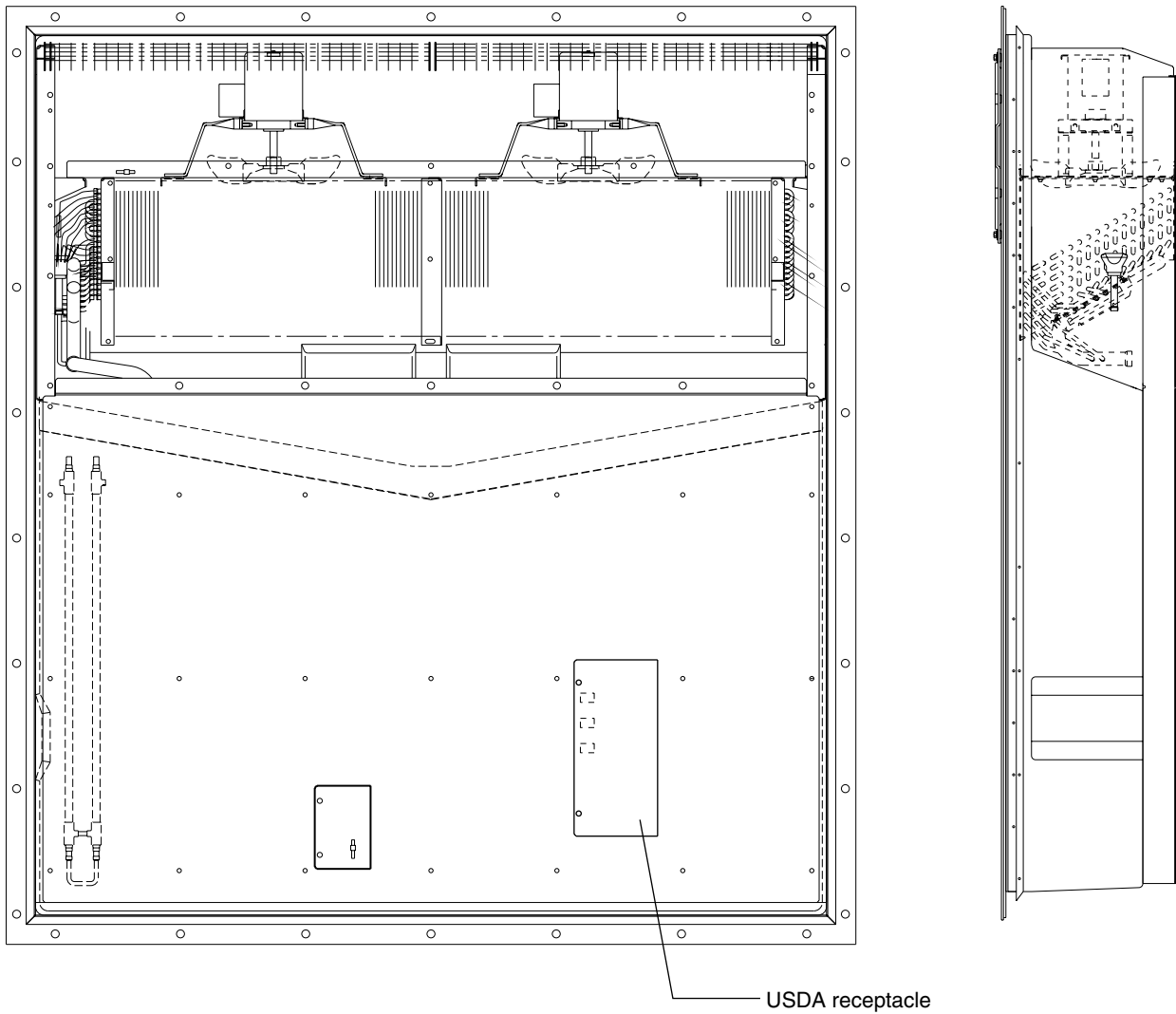
The operating high pressure value is displayed on the controller indication panel.

(1) Replacement procedure

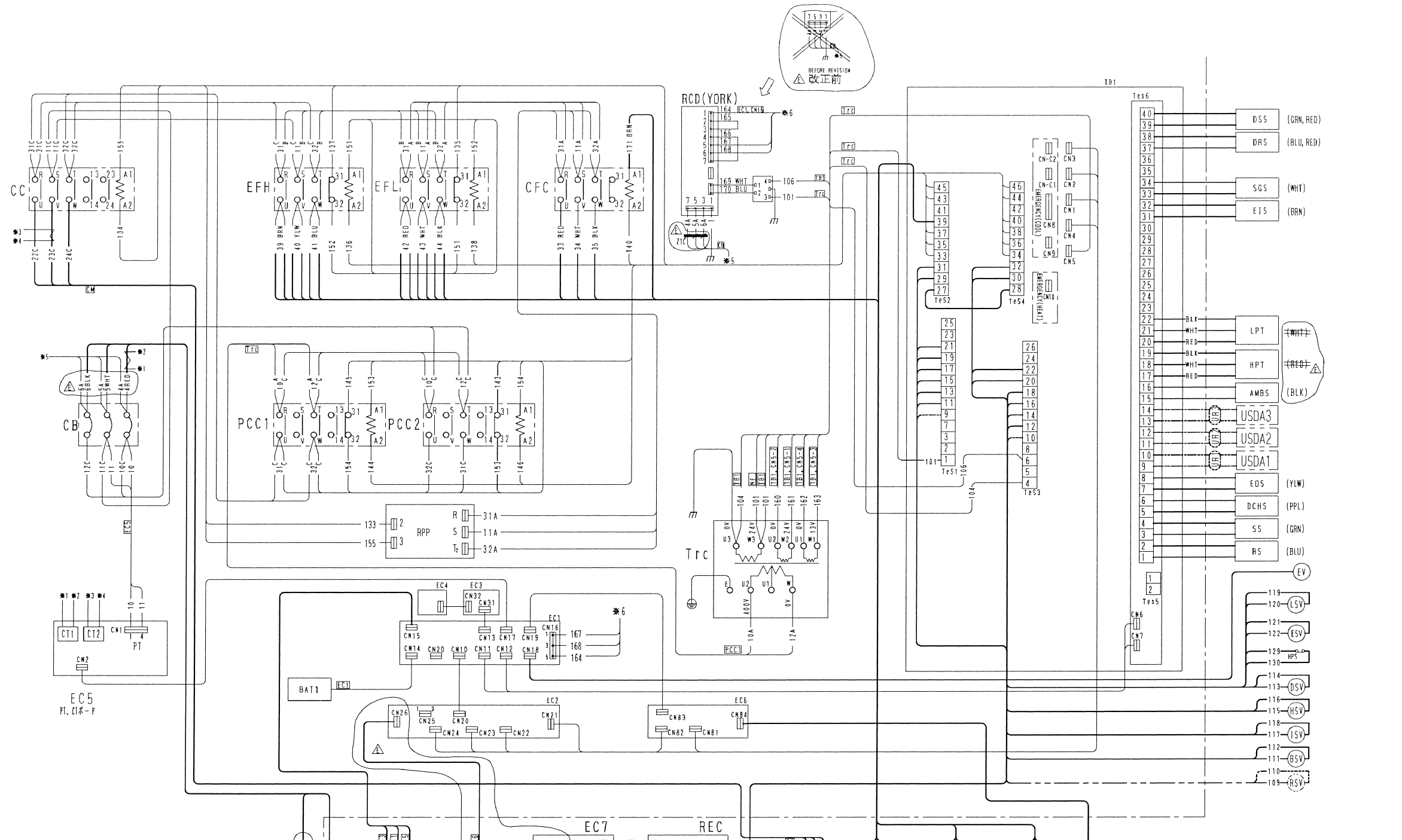
The replacement procedure is the same as that for the low pressure transducer.

Make sure that the fixing position and the cable connection is correct.

8. USDA receptacle



9.2 Stereoscopic wiring diagram



Notes for wiring

Note: (1) line represents the line in the box. line represents the external unit or junction cable. line between terminals represents the jumper wire. line represents the optional specification.

(2) The terminal numbers and applicable cables in each unit are as shown below.

UL1015AWG16(1.25mm²)(B): —
 // AWG16(1.25mm²)(W): —★
 // AWG14(2.0mm²)(W): —A
 // AWG12(3.5mm²)(W): —B
 // AWG10(5.5mm²)(W): —C

(3) Line color
 BLK : Black, BLU : Blue, GRY : Gray
 BRN : Brown, RED : Red
 YLW : Yellow, WHT : White
 GRN : Green

Line color internal board
 • Main circuit : White
 • Control circuit : Black

掲載機種

このサービスガイドは本ユニットの特長及び取扱いについてサービスガイド（サービス編）と異なる事項のみ掲載しております。

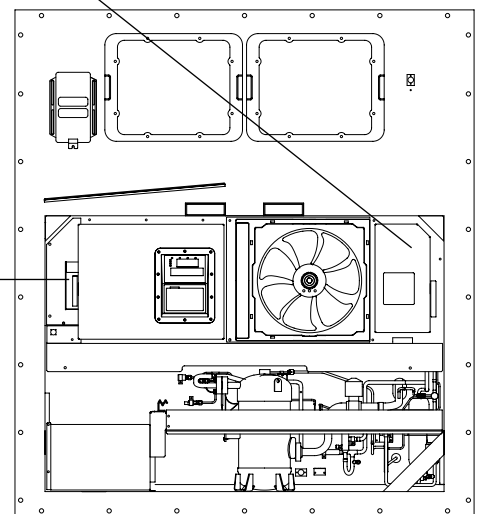
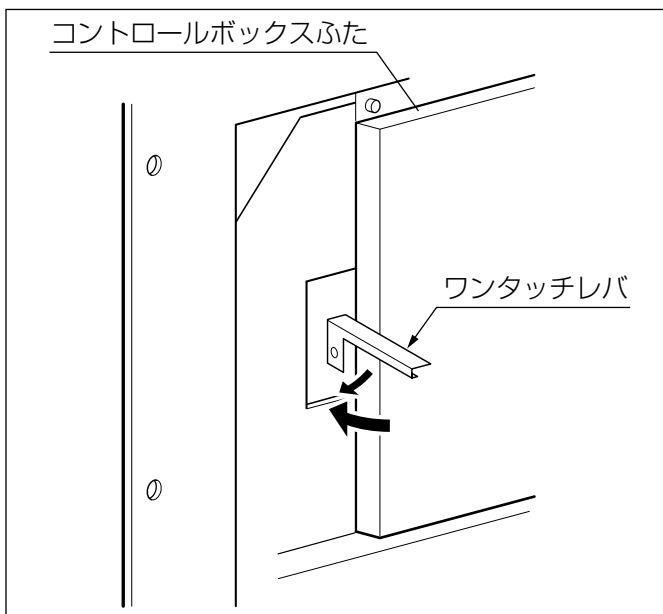
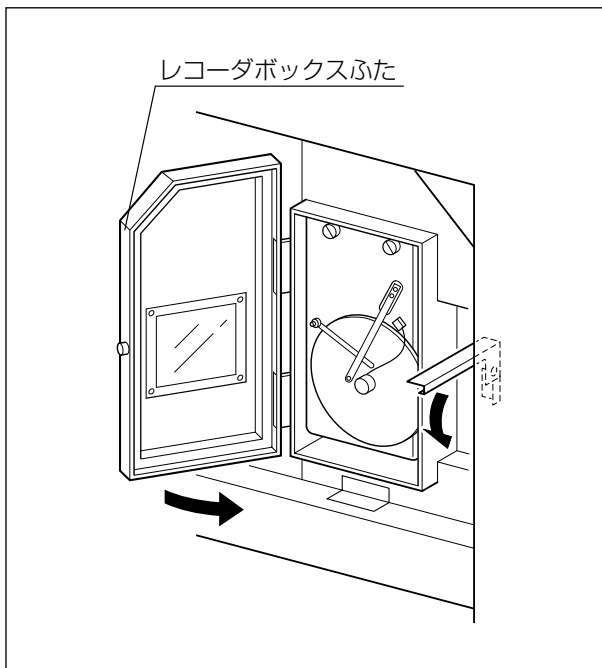
NO.	項 目	サービスガイド（サービス編）と異なる点
1	コントロールボックス蓋締め付け金具	ワンタッチレバータイプ
2☆	モードキー（表示パネル）	次ページ以降の詳細説明を参照下さい
3☆	除湿機能	次ページ以降の詳細説明を参照下さい
4☆	補用電子コントローラ交換時の初期設定表	次ページ以降の詳細説明を参照下さい
5☆	電子式温度記録計（充電タイプ）	次ページ以降の詳細説明を参照下さい
6☆	ケーブルクランプ金具	装備しています
7	通信モデム	装備しています
8	温度設定範囲	+30℃～-30℃
9	モニタリングレセプタクル	装備していません
10☆	圧力センサ	次ページ以降の詳細説明を参照下さい
11☆	USDA レセプタクル	装備しています

☆印の項目については次ページ以降に詳細説明を掲載しています。

⚠ 注意

ユニット始動の前に、発電機を運転すること。

コントロールボックスおよびレコーダボックス（オプション）のふたは、確実に締め付けること。
水の浸入を防止するためです。



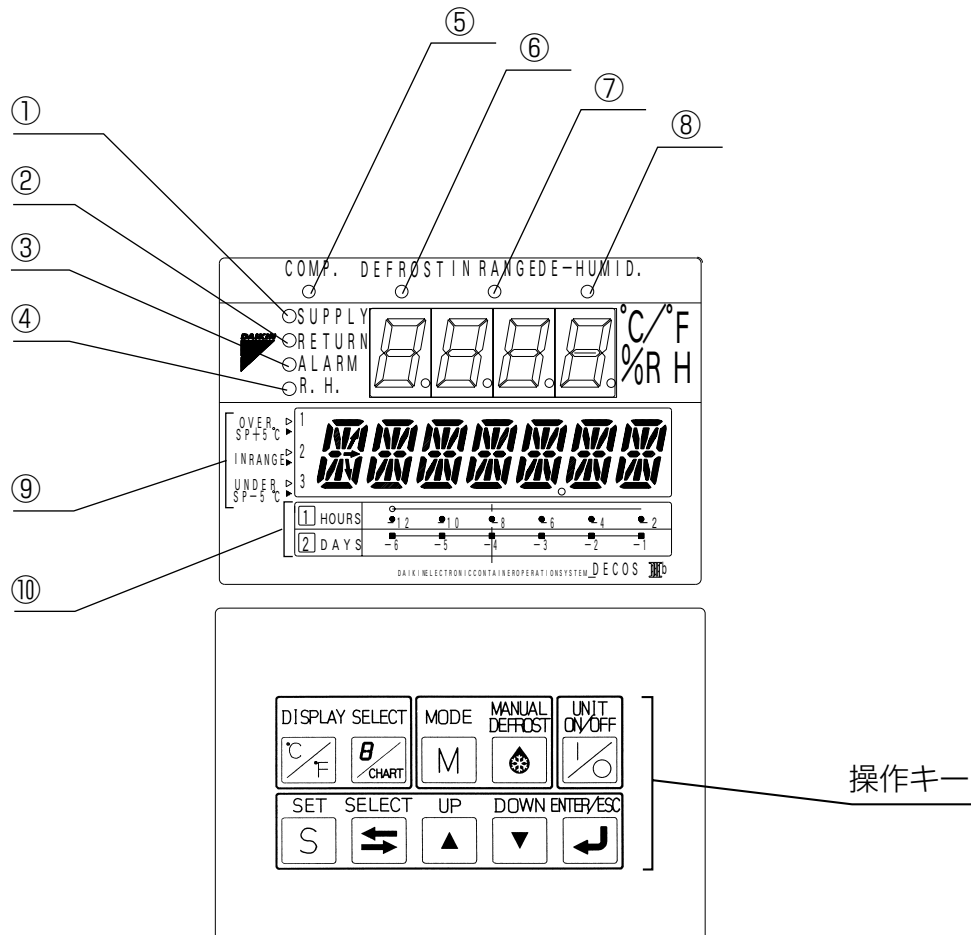
目 次

1.	電子式コントローラの基本操作	18
1.1	コントロールパネル	18
2.	操作方法	19
2.1	操作方法フローチャート	19
3.	ジーセット運転／自動ポンプダウン運転／除湿ON-A・OFF設定	20
4.	除湿制御	22
4.1	設定内容	22
4.2	除湿制御	23
5.	ケーブルクランプ金具	24
6.	電子式温度記録計	24
7.	圧力センサ	25
7.1	低圧圧力センサ	25
7.2	高圧圧力センサ	25
8.	USDAレセプタクル	26
9.	付図	27
9.1	シーケンス	27
9.2	実体配線図	28

1. 電子式コントローラの基本操作

1.1 コントロールパネル

コントロールパネルの名称と機能



- | | |
|---------------------------------|------------------------------------|
| ① SUPPLY LED (吹出空気温度を表示している時点灯) | ⑥ DEFROST LED (デフロスト運転時点灯) |
| ② RETURN LED (吸込空気温度を表示している時点灯) | ⑦ IN RANGE LED (制御温度がインレンジの時点灯) |
| ③ ALARM LED (アラーム発生時点灯) | ⑧ DE-HUMID. LED (除湿制御(オプション※)の時点灯) |
| ④ R.H. LED (湿度を表示している時点灯) | ⑨ 温度軸レンジ (LCD 画面にチャート表示する時に使用) |
| ⑤ COMP. LED (圧縮機運転時点灯) | ⑩ 時間軸レンジ (LCD 画面にチャート表示する時に使用) |

操作キーの機能

MODE

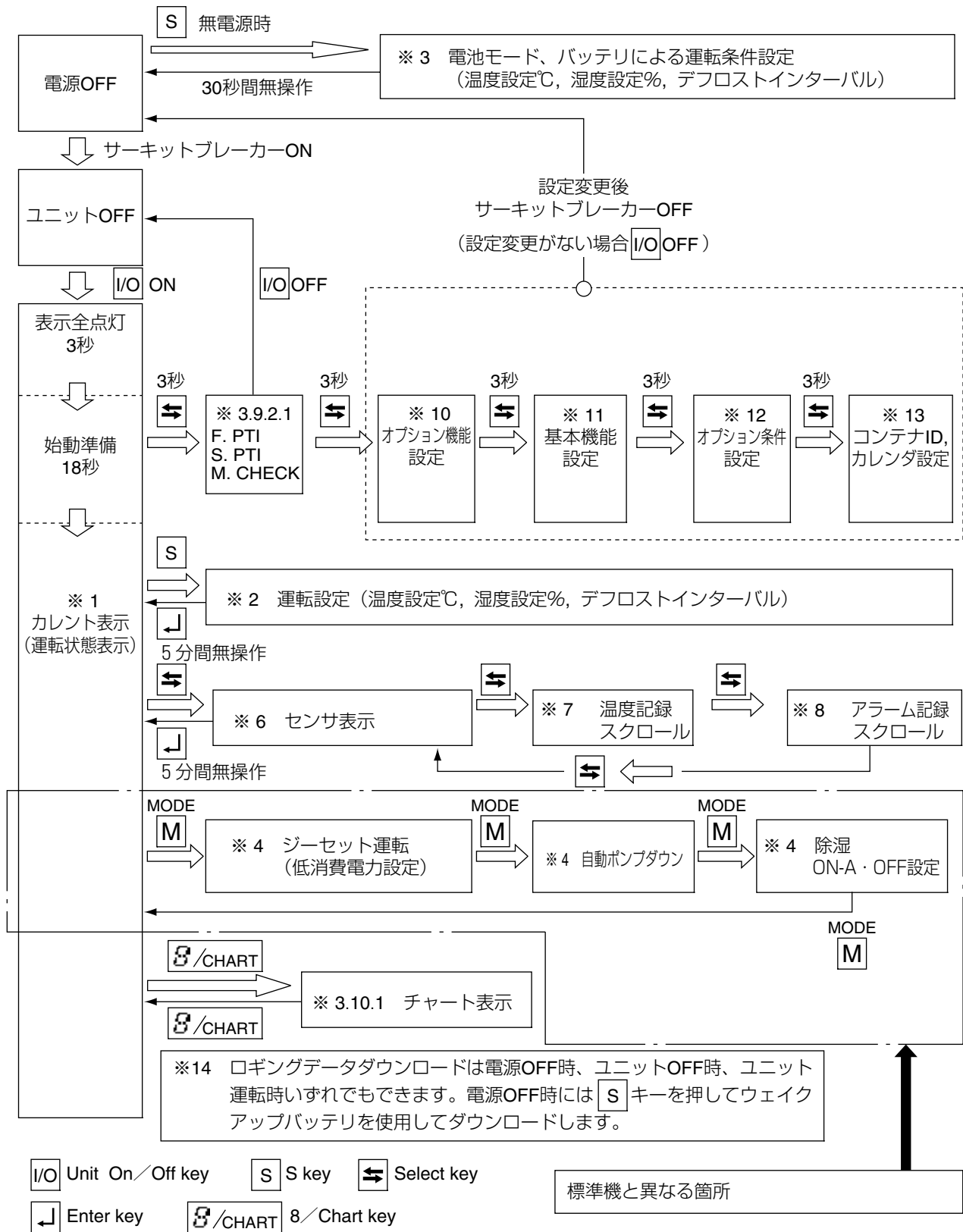
M ●モードキー

カレント表示モードからジーセット運転/自動ポンプダウンモード/除湿ON-A・OFF設定に移行します。

注：除湿ON-A・OFF設定がONの時、ジーセット運転モードをスキップします。

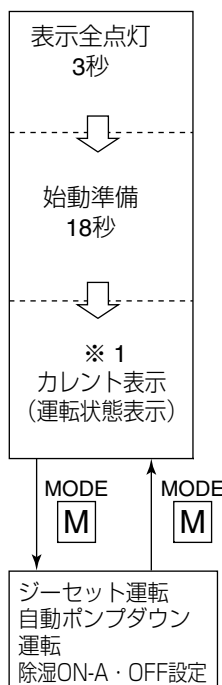
2. 操作方法

2.1 操作方法フローチャート



3. ジーセット運転／自動ポンプダウン運転／除湿ON-A・OFF設定

ジーセット運転時の低消費電力設定、受液器へ冷媒回収を行なう自動ポンプダウン運転及び除湿ON-A・OFF設定を行ないます。



カレント表示モードで **MODE M** キーを押すとジーセット運転／自動ポンプダウン運転モード／除湿ON-A・OFF設定になります。
※自動ポンプダウン終了後は電源OFFまでポンプダウン終了状態を保持します。

ジーセット運転／自動ポンプダウン／除湿ON-A・OFF設定の切替は **MODE M** キーで行います。設定値は **△ ▽** キーで選択します。

注：除湿ON-A・OFF設定でONを設定するとジーセット運転モードをスキップします。

設定項目	LED 画面	LCD 画面	設定方法
<pre> graph TD A[カレント(運転状態)表示モード] -- MODE M --> B[ジーセット運転] B -- MODE M --> C[自動ポンプダウン運転] C -- MODE M --> D[除湿 ON-A・OFF設定] D -- MODE M --> A </pre>	—	—	—
ON, OFF	diSPOFF	△ ▽ キーで ONを選択し ◀ キーで確定します。	
ON, OFF	P down	△ ▽ キーで ONを選択し ◀ キーで確定します。	
OFF, ON-A	dHu	△ ▽ キーで ON-Aを選択し ◀ キーで確定します。	

自動ポンプダウン機能の詳細についてはサービスガイド（サービス編）4.3.1を参照下さい。

⚠ 注意

1. 除湿制御を行なう場合、必ず「ON-A」を設定して下さい。
2. レヒートコイルの再熱／停止とDE-HUMID LEDの点灯／消灯は連動しません。
3. 除湿ON-A・OFF設定でONを設定すると、ジーセット運転モードをスキップします。

4. 除湿制御

本ユニットは除湿制御機能を装備しているため、輸送するカーゴにより、除湿制御有無の設定を行う必要があります。

コントローラの表示パネル操作により除湿制御有無の設定を行うことができます。

4.1 設定内容

3頁の4. ジーセット運転／自動ポンプダウン／除湿ON-A・OFF設定の除湿制御「dHu」の項目でon-A／offの切替えを行います。

除湿制御	除湿制御「dHu」設定	DE-HUMID LED	備 考
行なう場合	ON-A (あり)	点灯	湿度センサなしユニットの場合
行なわない場合	off (なし)	消灯	

注) 除湿制御ON-A・OFF設定はオプション機能設定モード（本編サービスガイド3.3.3の3-26頁を参照下さい）でも切り替えできます。

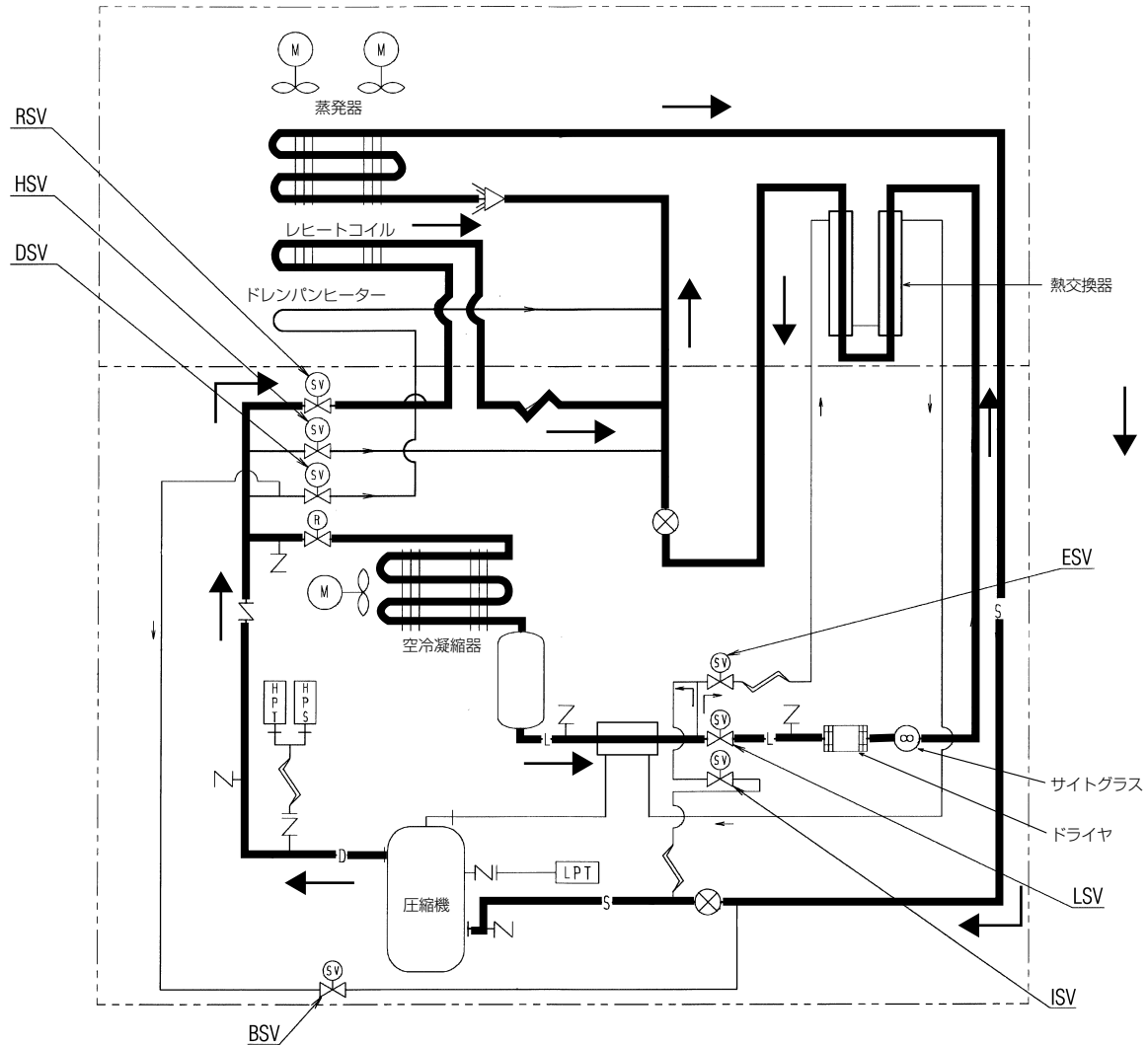
注 意

1. 再熱コイルの再熱／停止とDE-HUMID LEDの点灯／消灯は同期しません。
2. 除湿制御を行なう場合、必ず「ON-A」を設定して下さい。

4.2 除湿制御

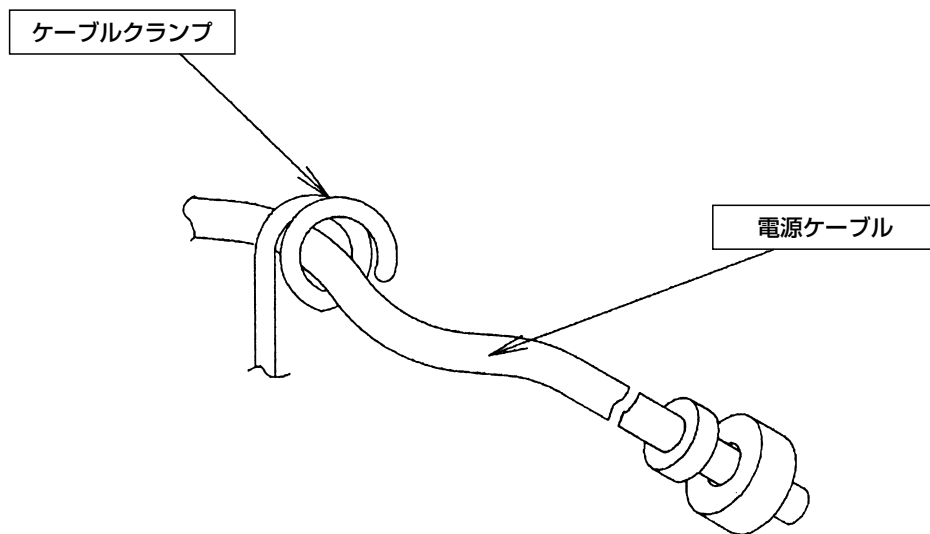
本ユニットはレヒートコイルによる除湿制御を採用しております。レヒートコイルは蒸発器の下側に付属しています。

除湿時はレヒートコイル電磁弁（RSV）が開き、高圧の冷媒をレヒートコイルへ送り込みます。DEHUMID LEDは点灯します。



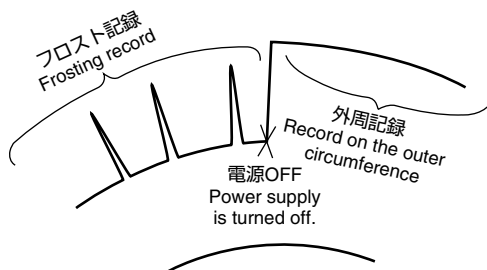
5. ケーブルクランプ金具

トレーラ、鉄道シャーシ上で運転する場合は、必ず「ケーブルクランプ」で電源ケーブルを固定して下さい。



6. 電子式温度記録計

- 電源OFF時の温度記録について
電源OFFと同時にペンが記録紙の外周へ振り切れます。



- リチャージャルバッテリー
電子式温度記録計にはリチャージャルバッテリーを装備しています。

(リチャージャルバッテリーの用途)

- ①チャートのドライブ駆動
- ②主電源遮断時のペン振り上げ (+25℃を記録する)

(リチャージャルバッテリーの仕様)

- ・充電式ニカド電池 (7.2V, 600mA)
- ・型式: 6N-600AA-2

(交換の目安)

- ・目安として2~4年経過しているもの
- ・PTI時、ブレーカーをOFFした時、ペンが+25℃へ振り上げない場合交換下さい。
- ・リチャージャルバッテリー寿命を確認・交換したのち、回転確認窓から、内部の歯車が回転していることを確認して下さい。

7. 圧力センサ

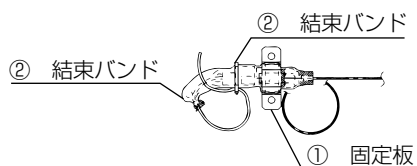
7.1 低圧圧力センサ (LPT)

形式	LXE10E-A26B,A26C	
センサ形式	NSK-BC010F	
識別色	センサ	黒ボディ
	コネクタ	なし

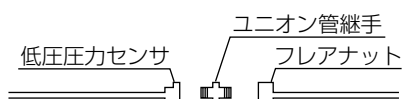
低圧圧力センサは冷媒系統に取り付けられ、コントローラに運転中の低圧圧力を表示します。

(1) 交換方法

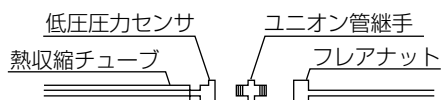
- ①コントロールボックス内のリード線を取り外します。
- ②冷媒流出防止のため、低圧圧力センサ配管を圧縮機側ゲージ継手（逆止弁付）③から外します。
- ③低圧圧力センサを固定している固定板のネジを取り外し結束バンドを切り取ります。



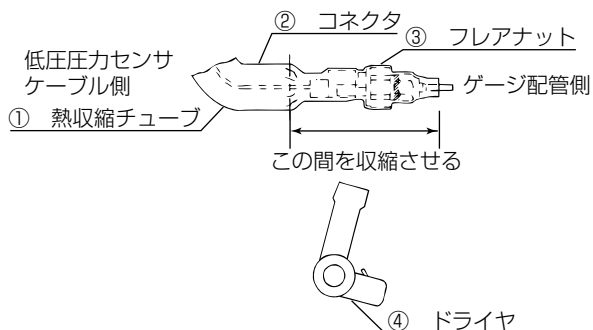
- ④熱収縮チューブを取り除き、コネクタを低圧圧力センサから取り外します。



- ⑤熱収縮チューブを圧力センサケーブルに通し、ユニオン管継手およびコネクタを接続します。
接続時、圧力センサの塗料が取れた場合はクリア塗料でタッチアップしてください。



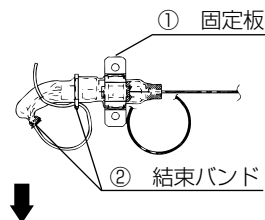
- ⑥熱収縮チューブを下図の位置に合わせて、ドライヤを当て収縮させます。



- ⑦熱収縮チューブとフレアナット間をシールします。（シール剤：KE4898）



- ⑧低圧圧力センサを固定板で取り付け、結束バンドでケーブルを固定します。
低圧圧力センサ側の熱収縮チューブの端部は下向きに固定し、水が入らないようにしてください。



低圧圧力センサ側の熱収縮チューブの端部は下向きに固定する。

7.2 高圧圧力センサ (HPT)

形式	LXE10E-A26B,A26C	
センサ形式	NSK-BC030F	
識別色	センサ	赤茶ボディ
	コネクタ	なし

高圧圧力センサは冷媒系統に取り付けられ、コントローラに運転中の高圧圧力を表示します。

(1) 交換方法

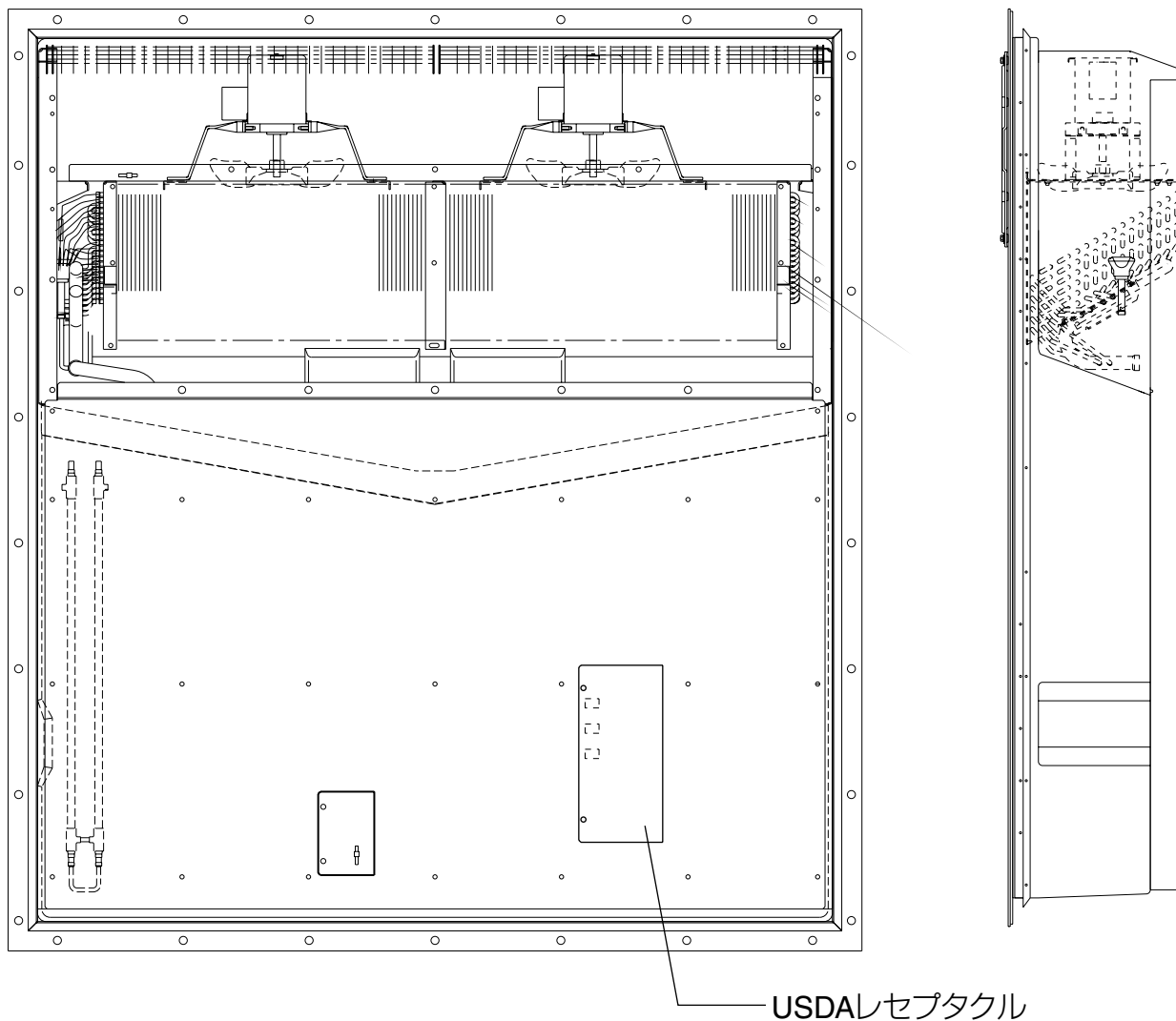
交換方法は低圧圧力センサと同じです。取付位置と接続ケーブルを間違えないように交換してください。



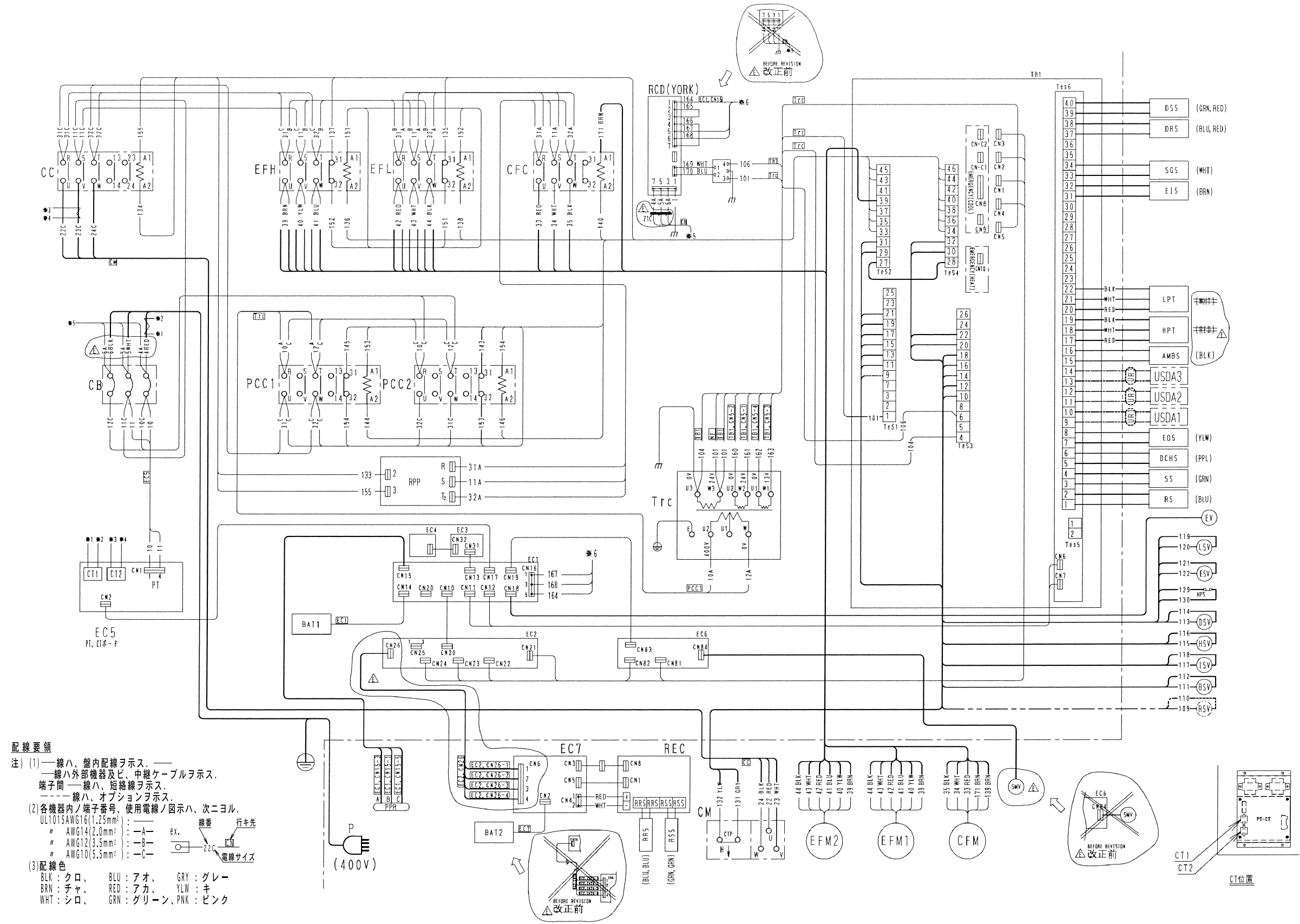
注意

低圧圧力センサにドライヤの熱風を、長時間あてないこと。センサを破損する恐れがあるためです。

8. USDAレセプタクル



9.2 実体配線図



ORDERING INSTRUCTIONS

The parts list contains the parts of the DAIKIN Marine Type Container Refrigeration Units. Please read the following items before using the list.

1. When ordering the parts, be sure to specify the model No., the name of part and the type of part. When ordering the parts for which no parts NO. is shown in the PARTS NO. column, be sure to describe DWG.NO..
2. The list shows the parts only for replacement or repairing at the job site. Certain parts require a production lead time or are supplied as a set, so please contact with the nearest DAIKIN PARTS CENTRE.

3. Index symbols;

Meaning of the ranking A,B and C are as follows;

A. The most important spare parts

1. The parts whose malfunction cause fatal damage to the unit.
2. The parts with high risk of malfunction.
3. The parts that are worn out after an extended service period.

B. The important spare parts next to A, but the risk of malfunction is not so high.

C. The parts with low risk of malfunction, but recommendable to stock to cope with damage during handling of container box and long delivery time, etc.

The parts without A, B and C mark is the parts whose necessity is not so high under normal operation.

パーツリスト使用上の注意

このパーツリストはダイキン海上コンテナ冷凍装置の部品を集録してあります。パーツリスト使用にあたっては、必ず次の注意事項をご一読の上使用していただくようお願いいたします。

1. 部品のご注文の際は機種名、部品番号、および部品名、形式を必ずご指定ください。
なお、部品番号欄が空白になっている部品は、図面番号で指示願います。
2. 掲載部品の範囲は、あくまでも現地にて分解修理できるところまで記載しております。
一部部品につき納期のかかるものおよびセット単位となるものもありますので、お近くのダイキンパーツセンター又はサービスステーションに相談願います。

3. INDEXの説明

INDEXのA、B、Cの意味は下記の通りです。

A. 最も重要な部品

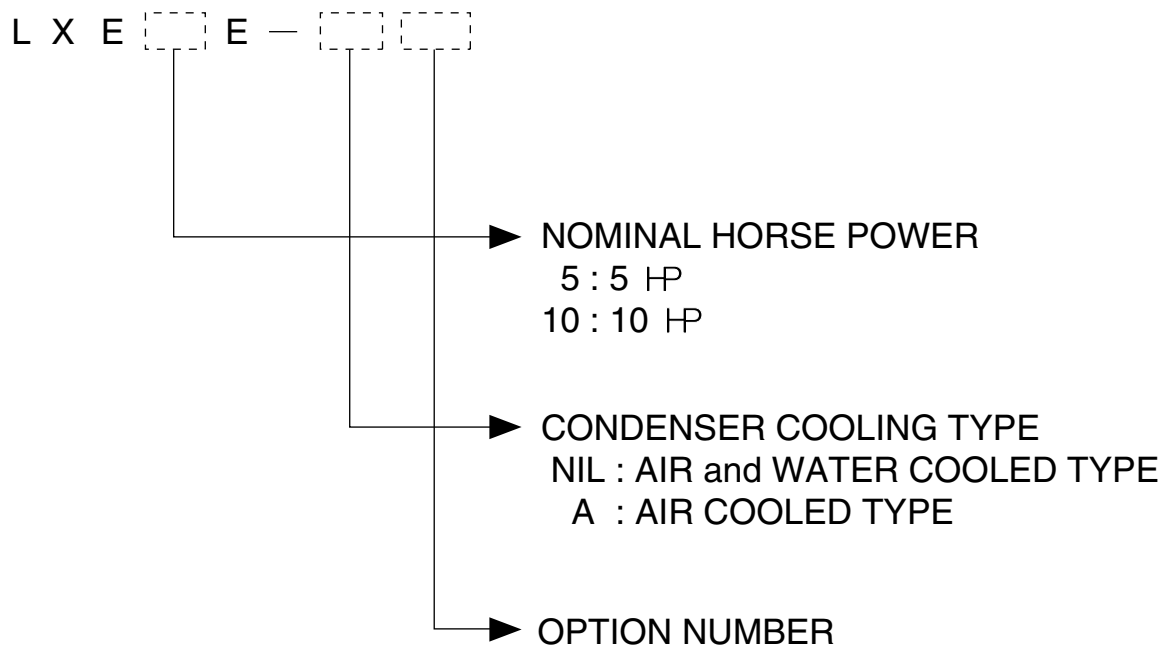
1. 故障した場合に最も重大な損害を与えると思われる部品
2. 故障の確率が高いと思われる部品
3. 長期の使用で摩耗して使用できなくなる部品

B. 故障発生の確率は高くはないが、Aについて重要な部品

C. 故障発生の確率は低いですが、コンテナボックスの運搬中の事故や、部品の納期が長期になるとと思われる等の理由で、在庫をお勧めする部品

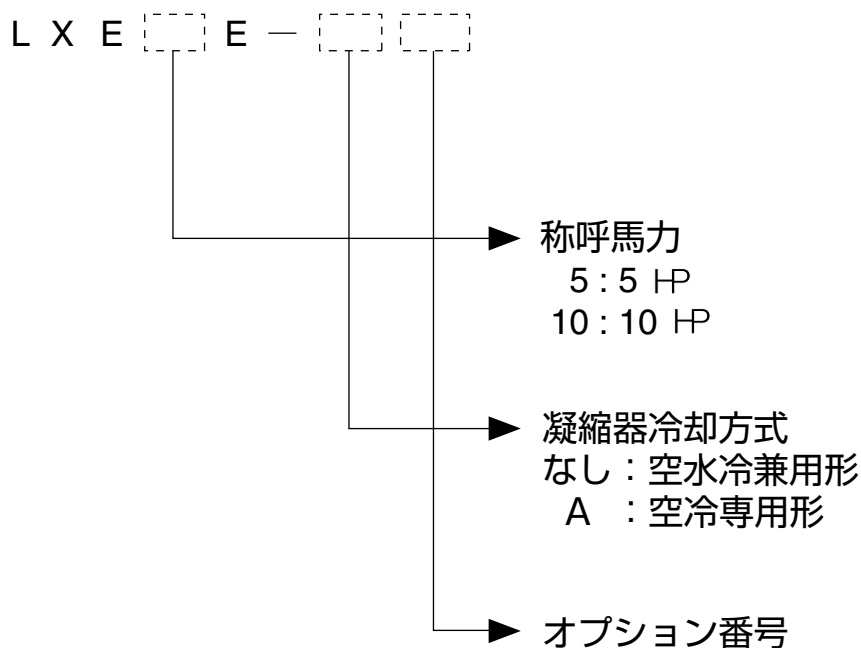
A,B,Cマークの無い部品は、通常の運転では必要性は高くない部品です。

Denomination of Model Name



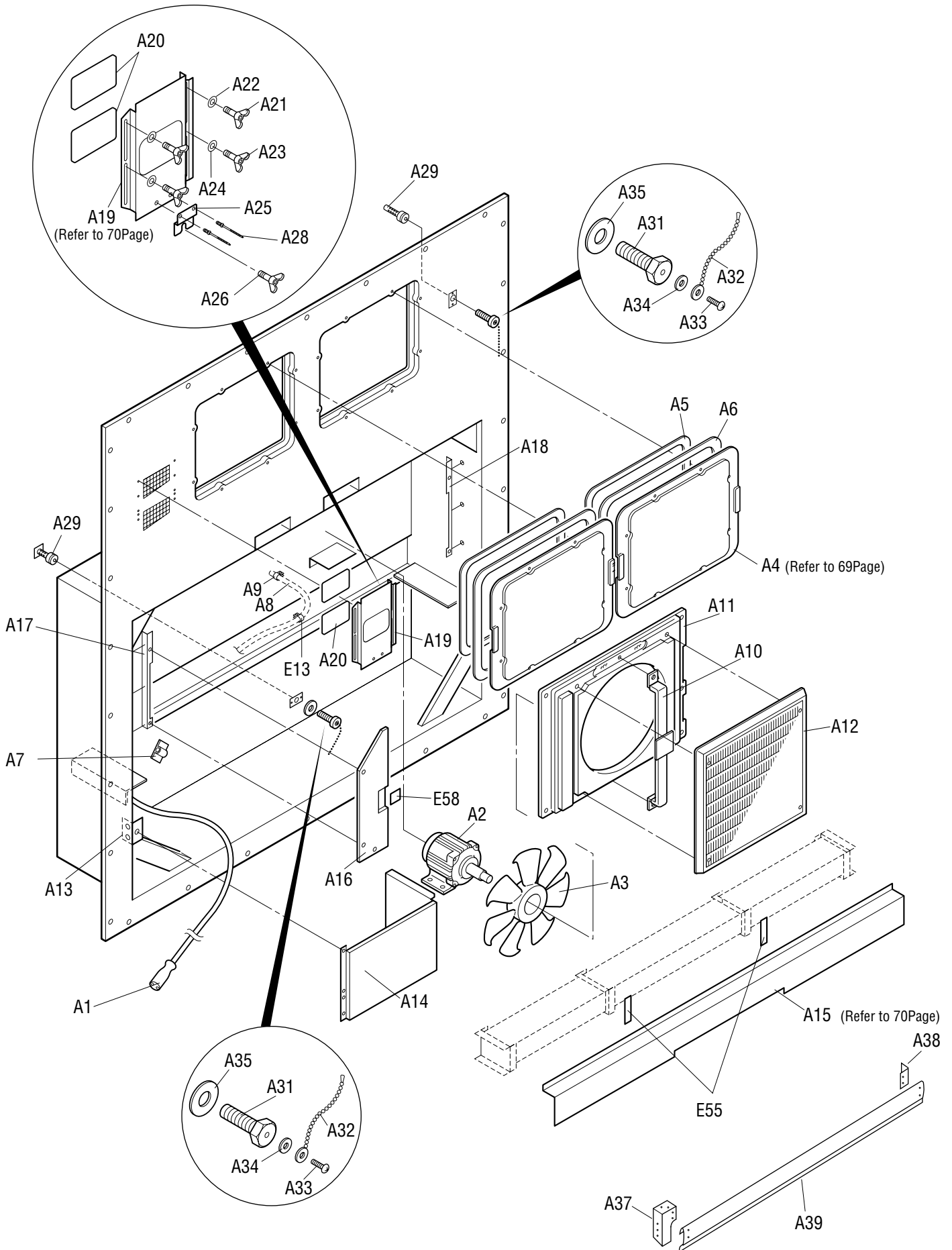
Note) "R" GIVEN AFTER OPTION NUMBER STANDS FOR "REVISION" AND IT IS GIVEN FOR THE UNIT WHICH IS SPECIALLY MODIFIED.

機種名について

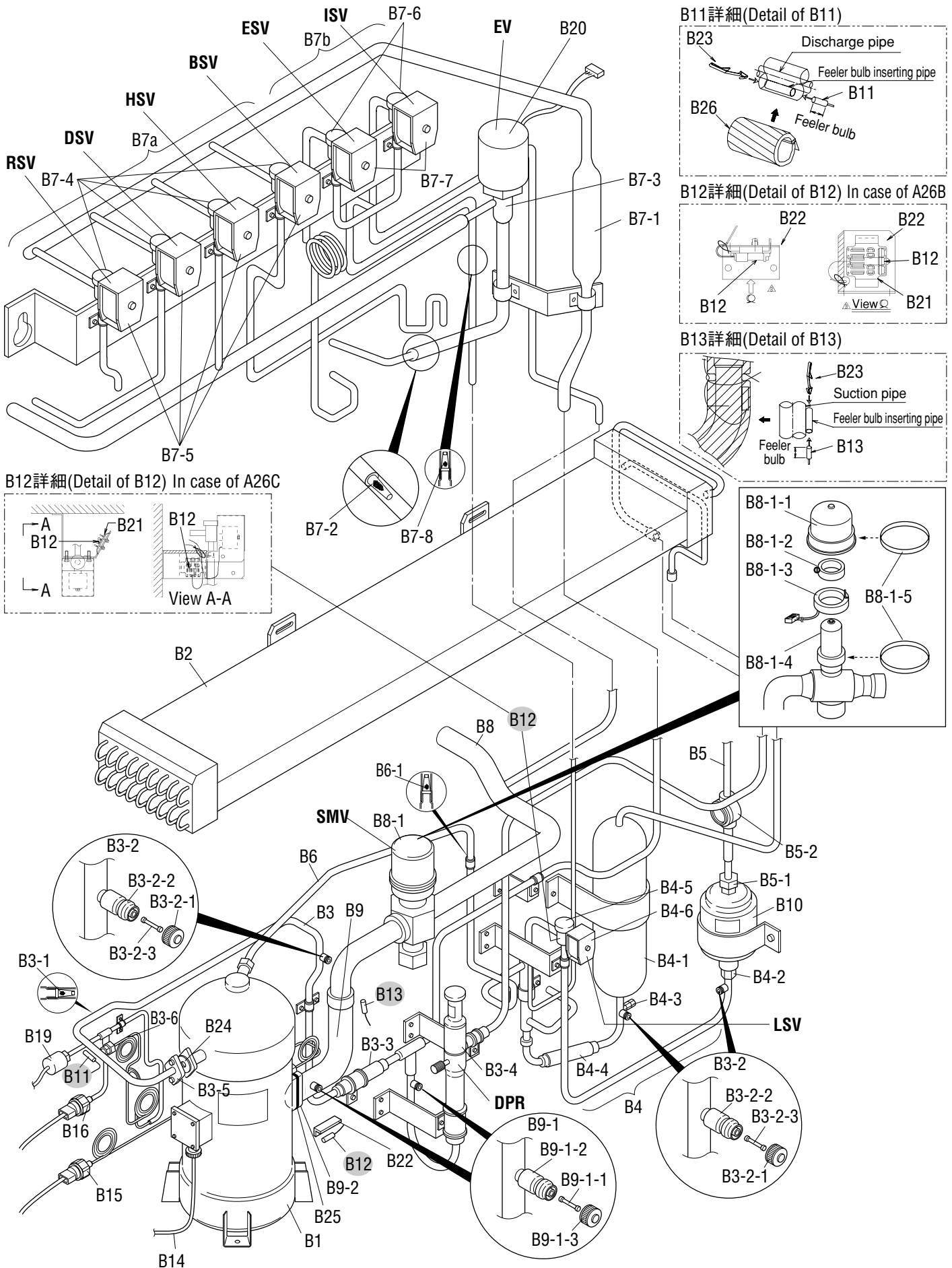


注) オプション番号の後に R がつく機種は、改造機で、特別な仕様が加えられていることを意味します。

	Page
A. Parts related with the unit(outside)..... 庫外関連部品	32
B. Parts related with refrigerant piping(outside) 庫外冷媒配管関連部品	34
C. Parts related with the unit(inside) 庫内関連部品	38
D. Parts related with refrigerant piping(inside) 庫内冷媒配管関連部品	40
E. Other parts(Pipe clamp, sealing and insulation material etc.) その他部品 (配管固定具、シール材、防熱材等)	42
F. Control box コントローラボックス	50
G. Parts related with name plate 銘板関連	54
H. Parts related with option 1 – Recorder box オプション関連部品 1 - レコーダボックス	56
I. Parts related with option 2 – USDA..... オプション関連部品 2 - USDA関連	59
J. Parts related with option 3 – MODEM オプション関連部品 3 - モデム	60
K. Parts related with option 4 – Others オプション関連部品 4 - その他	62
L. Parts related with option 5 – Storage for power cable オプション関連部品 5 - ケーブル収納	64
M. Parts related with option 6 – Other parts オプション関連部品 6 - その他	66
N. List of size for standard pipe clamp 配管固定具サイズ表 1. Resin clamp 樹脂バンド 2. Tube clamp 管止金 3. Cushion rubber for pipe clamp 管止金用緩衝ゴム	67
O. Notes for ordering spare parts..... 部品発注の際の注意事項 1. Parts recommended to be ordered together with packing, gasket, sealing material and name plate 発注の際にパッキングやシール材、銘板等の同時発注を推奨する部品 2. Order for motorized valve, solenoid valve and pressure regulating valve 電動弁・電磁弁・圧力調整弁の発注 3. Order for pressure transducer 圧力センサーの発注 4. Order for temperature sensor 温度センサーの発注	69
P. Measuring and adjusting tools 測定調整用工具 1. Tools for emergency operation 緊急運転用工具 2. Personal computer cable (for DCCS) パソコンケーブル(DCCS用)	74



NO. 符号	INDEX	PARTS NO. 部品番号	PARTS NAME	部品名称	DWG. NO. 図面番号	TYPE SPECIFICATION 形式 仕様	QTY/UNIT		REMARKS 備考
							LXE10E-		
							A26B	A26C	
A1		1549647	Power plug(400V class)	電源プラグ (4 0 0 V)	3P130172-1		1	1	
A2	A	0954936	Condenser fan motor	凝縮器電動機	3P005566-1		1	1	
A3	B	0980618	Fan Brade(outside)	プロペラファン (庫外側)	2P004956-1	P44H11S	1	1	
A4	C	1612576	Access panel(FRP)	サービス扉組立品	1P006678-5		2	2	Refer to Page69
A5		1266207	Cushion material(access panel)	クッション材 (サービス扉)	3P033608-1		2	2	Refer to Page69
A6		1196113	Sealing material(access panel)	シール材 (サービス扉)	3P001640-2		2	2	Refer to Page69
A7		1326705	Wire clamp	電線止め金	4P090422-1		1	1	
A8	C	1266199	Drain hose	ドレンホース	3P011299-1	For trap type	1	1	
A9		537320	Hose band	ホースバンド	R4716528-3		2	2	
A10		1266137	Fan guide stay ass'y(outside)	ファンガイドステー組立品(庫外側)	3P027891-1		1	1	
A11		1588356	Fan guide(Outside)	ファンガイド (庫外側)	1P050906-6		1	1	
A12	C	1588349	Discharge grill	吹出グリル	1PA53427-6		1	1	
A13		1369663	Mounting plate 2, cable storage	ケーブル収納部取付板 2	4P006981-2		1	1	
A14		1564660	Cabel holding sheet metal	ケーブル収納部板金(圧縮機前板:有/無共用)	3P128458-1		1	1	
A15	C	1270338	Front plate(CA)	前板 (C A)	2P061345-1		1		Refer to Page70
A15	C	1661299	Front plate(CA)	前板 (C A)	2P165976-1			1	Refer to Page70
A16		1600504	C,BOX Front plate	コントロールボックス前板(左)	2P093861-5		1	1	
A17		1485527	Fixing plate	外板取付板 (1)	3P116814-1		1	1	
A18		1631940	Fixing plate	外板取付板 (2)	3P158049-1		1	1	
A19	B	1266120	Ventilation cover	換気口蓋	3P067053-1		1	1	Refer to Page70
A20		1266221	Sealing material(ventilator)	シール材 (換気口)	4P016185-1		2	2	Refer to Page70
A21		1775446	Wing bolt	蝶ボルト	4P048681-2		2	2	
A22		1430705	Plain washer(Woods round type)	平座金 (木材用丸)	4P066385-8		2	2	
A23		1775446	Wing bolt	蝶ボルト	4P048681-2		2	2	
A24		1430705	Plain washer(Woods round type)	平座金 (木材用丸)	4P066385-8		2	2	
A25		1266214	Holding plate, ventilator	押エ板	4P067052-1		1	1	
A26		1775446	Wing bolt	蝶ボルト	4P048681-2		1	1	
A28		1494987	Stainless rivet	ステンレスリベット	4P107279-2		2	2	
A29		1386923	Protection cover	温度計挿入口保護カバー	4P085921-1		2	2	
A31		1266238	Hexagon head bolt	P C六角ボルト	R4290921-125	M12X25	2	2	
A32		1386930	Latch(victor chain)	掛金 (ビクターチェーン)	4P063801-1		2	2	
A33		1266245	Tapping screw	タッピンネジ	4SK05064-8	M3 SUS304	2	2	
A34		844012S	Plain washer	平座金	4SK07005-3	M3SUS	2	2	
A35		1267084	Gasket, resin bolt	パッキン樹脂ボルト用	4PA63573-1		2	2	
A37		1326712	Stay	ステー	3P062597-1		1	1	
A38		1326736	Mounting plate	取付板	4P011561-1		1	1	
A39		1326743	PROTECTION PLATE (OUTSIDE)	保護板 (庫外)	3P027889-1		1	1	
E13		1266788	Resin clamp	樹脂バンド	NE41015-12	MILK WHITE	6	6	
E55		1267077	Packing for prevention of vibration	C A前板ビビリ防止パッキン	4P050050-1		2	2	



NO. 符号	INDEX	PARTS NO. 部品番号	PARTS NAME	部品名称	DWG. NO. 図面番号	TYPE SPECIFICATION 形式仕様	QTY/UNIT		REMARKS 備考
							LXE10E-		
							A26B	A26C	
B1	A	1199415	Compressor	圧縮機	JT224D-NYR		1	1	
B2	C	1387173	Air cooled condenser	空冷凝縮器	2P089486-1	CA-LXE10E1	1	1	
B3			Discharge pipe ass'y	吐出配管組立品	2P117329-1		1	1	
B3-1	C	1199167	Strainer	ストレーナ	4P051389-1		1	1	
B3-2	C	1178920	Service valve ass'y	サービスバルブ組立品	3P048905-1		3	3	
B3-2-1	B	117592J	Service valve cap	キャップ	3P048905-1-KU		3	3	
B3-2-2	B		Service valve body	本体	3P048905-1-KA		3	3	
B3-2-3	B	1178850	Valve core	バルブコア	3P048905-1-KI		3	3	
B3-3	B	0684220	Check valve	逆止弁	3SA27008-1		1	1	
B3-4	A	1241361	Discharge pressure regulating valve	吐出圧力調整弁	3P074558-1		1	1	Refer to Page71
B3-5		1266276	Flange(convex)	吐出管フランジ (凸)	4P065933-1		1	1	
B3-6	B	292011	Gauge joint(with check valve)	逆止弁付ゲージ接手	2PF00177-1	VCG2DA	1	1	
B4		1549685	Liquid receiver ass'y	受液器組立品	2P117335-1		1		
B4		1655939	Liquid receiver ass'y	受液器組立品	2P162878-1			1	
B4-1		1266283	Liquid receiver	受液器レシーバ	4P081428-1	φ90×t1.5	1	1	
B4-2		013785J	Flare nut	フレアナット	4SK23011-4	FNS4 φ12.7	1	1	
B4-3	A	1498035	Fusible plug	可熔栓	3SA27103-1		1	1	
B4-4		029913J	Filter	フィルタ	3SA26004-2		1	1	
B4-5	A	0944566	NEV type solenoid valve body	NEV型電磁弁本体	R3305118-1	NEV-803DXF	1		Refer to Page71
B4-5	B	1411533	Solenoid valve body	電磁弁本体	3SA52069-1			1	Refer to Page71
B4-6	A	0955287	Solenoid valve coil	電磁弁コイル	3P010453-1		1	1	Refer to Page71
B5			Liquid pipe ass'y	液配管組立品	3P065985-1		1		
B5			Liquid pipe ass'y	液配管組立品	3P162887-1			1	
B5-1		013785J	Flare nut	フレアナット	4SK23011-4	FNS4 φ12.7	1	1	
B5-2	A	0622107	Liquid moisture indicator	モイスタチャーインジケーター	3PA51270-3	SGN12S	1	1	
B6			Injection tube ass'y	インジェクション管組立品	3P093305-1		1		
B6			Injection tube ass'y	インジェクション管組立品	3P162892-1			1	
B6-1	C	0085296	Strainer	ストレーナ (100メッシュ)	R4697892		1	1	
B7a			Expansion valve pipe ass'y	膨張弁配管組立品 (レヒート)	2P148747-1		1		
B7a			Expansion valve pipe ass'y	膨張弁配管全体組立図 (P & O)	2P162861-1			1	
B7-1		1505748	Filter	フィルタ	3P011071-1		1	1	
B7-2	C	1490846	Strainer	ストレーナ	4P051958-1		1	1	
B7-3	A	125649J	Electronic expansion valve body ass'y	電子膨張弁本体組立品	2SA50010-2-KU		1	1	Refer to Page71
B7-4	A	0944566	NEV type solenoid valve body	NEV型電磁弁本体	R3305118-1	NEV-803DXF	4		Refer to Page71
B7-4	B	1411533	Solenoid valve body	電磁弁本体	3SA52069-1			4	Refer to Page71
B7-5	A	1266290	Solenoid valve coil	電磁弁コイル	3P010453-2		4	4	Refer to Page71
B7b			ISV,ESV pipe ass'y	ISV・ESV配管組立品(標準・P&O)	2P148527-1		1		
B7b			ISV,ESV pipe ass'y	ISV・ESV配管組立品(標準・P&O)	3P163059-1			1	
B7-6	A	0088738	Nev type solenoid valve body	NEV型電磁弁本体	R3305099-1-KI	NEV-202DXF	2	2	Refer to Page71
B7-7	A	1266290	Solenoid valve coil	電磁弁コイル	3P010453-2		2	2	Refer to Page71

● When ordering the parts whose No. are not shown in the PARTS NO. column, be sure to describe DWG. NO..

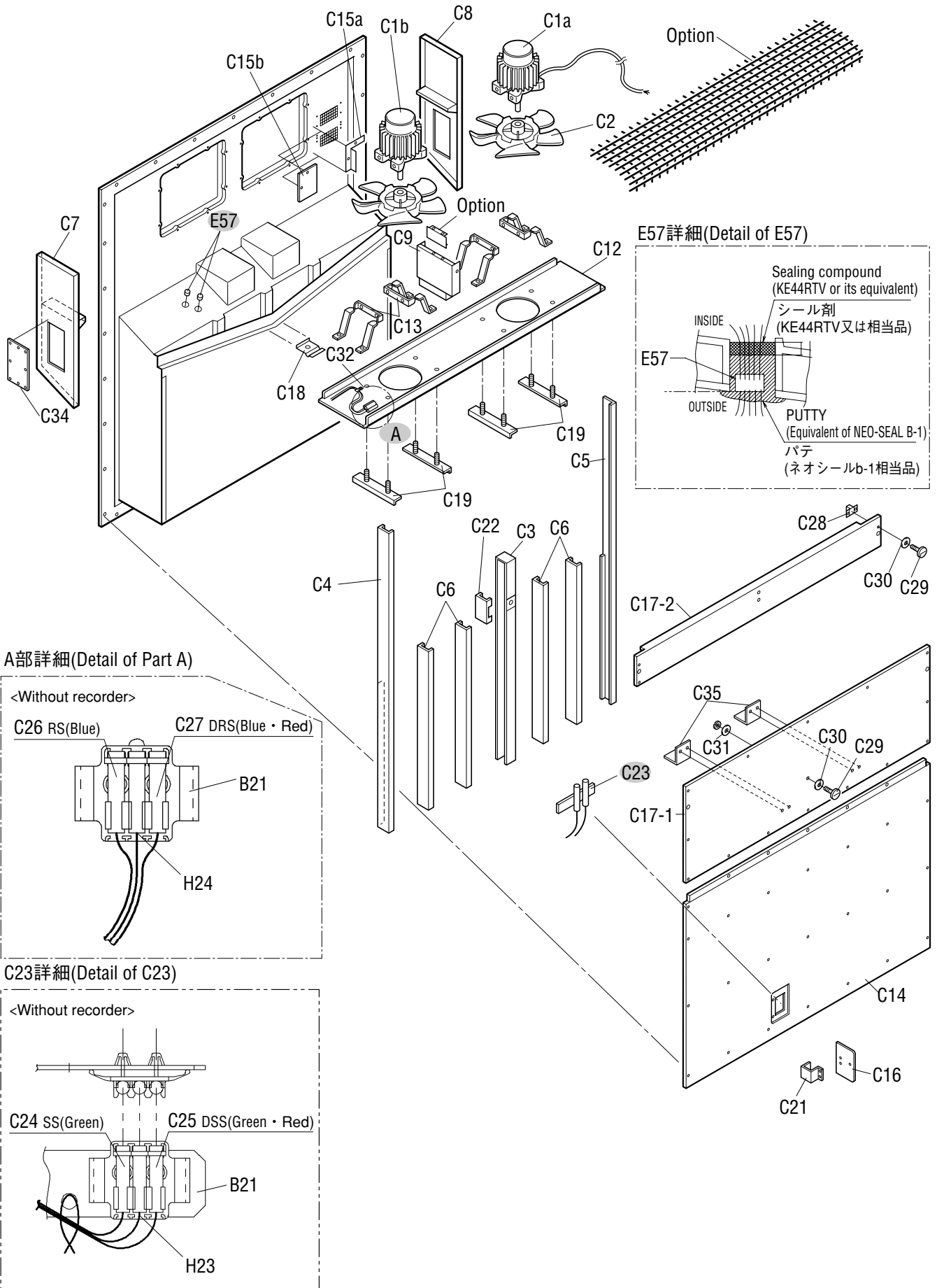
● 部品番号欄が空白になっている部品は、図面番号で、指示願います。

Parts related with refrigerant piping(outside)
庫外冷媒配管関連部品

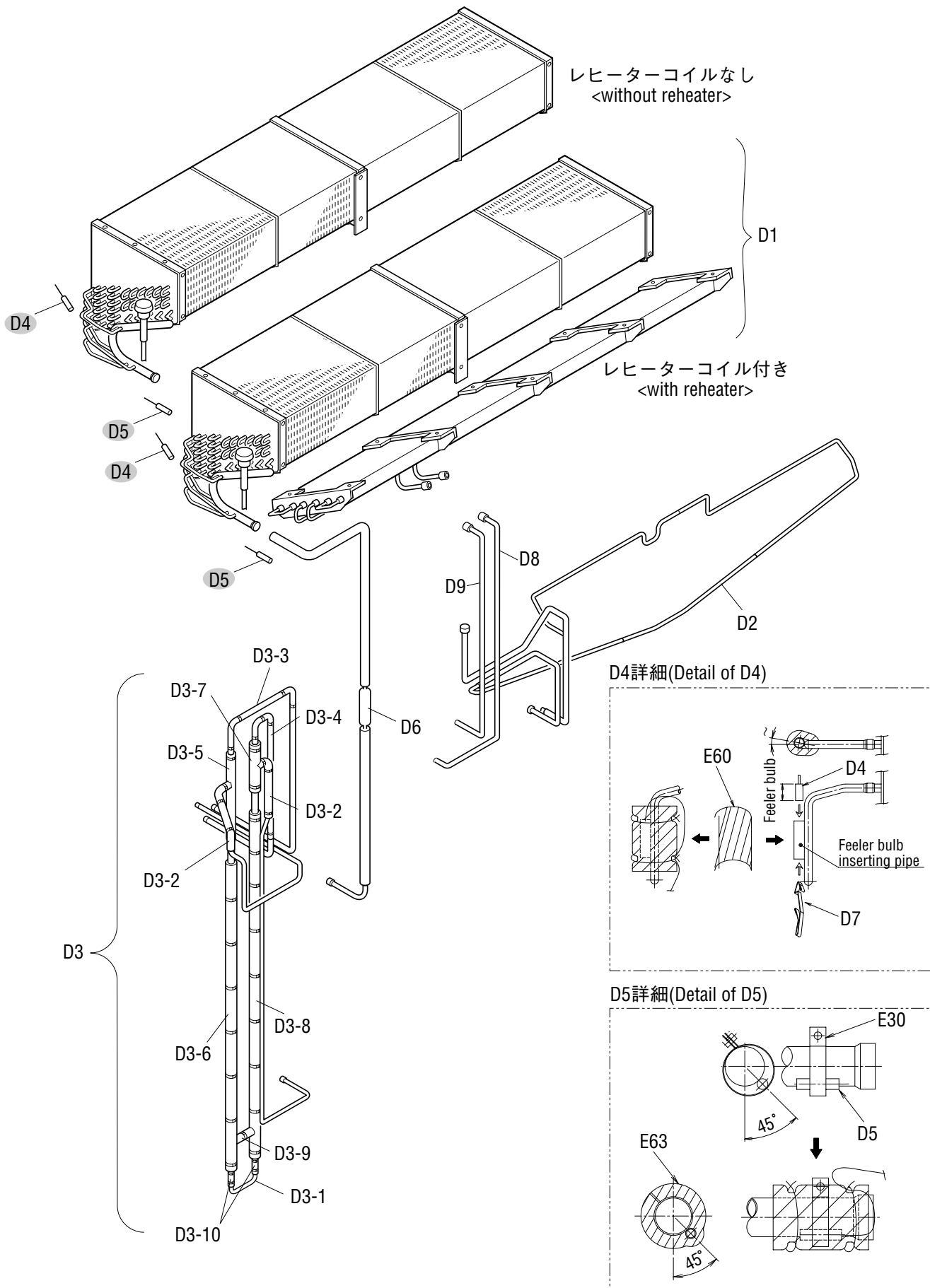
NO. 符号	INDEX	PARTS NO. 部品番号	PARTS NAME	部品名称	DWG. NO. 図面番号	TYPE SPECIFICATION 形式 仕様	QTY/UNIT		REMARKS 備考
							LXE10E-		
							A26B	A26C	
B7-8	C	0964166	Strainer	ストレーナ	4P012568-1		1	1	
B8		1496781	Suction pipe ass'y(inside)	吸入配管組立品 (庫内)	3P071569-2		1	1	
B8-1	A	1254538	Suction modulating valve ass'y	吸入比例弁組立品	2P078385-1		1	1	Refer to Page71
B8-1-1		1270376	Upper cover, suction modulating valve	吸入比例弁カバー上	2P078385-1-KA		1	1	
B8-1-2		1496914	Clamp, suction modulating valve	吸入比例弁クランプ	2P078385-1-KI		1	1	
B8-1-3		1270390	Coil, suction modulating valve	吸入比例弁コイル	2P078385-1-KU		1	1	
B8-1-4		1270408	Body, suction modulating valve	吸入比例弁弁本体	2P078385-1-KE		1	1	
B8-1-5		1270415	Cover band, suction modulating valve	吸入比例弁カバーバンド	2P078385-1-KO		2	2	
B9			Suction pipe ass'y(outside)	吸入配管組立品 (庫外)	2P143309-1		1		
B9			Suction pipe ass'y(outside)	吸入配管組立品 (庫外)	3P162880-1			1	
B9-1	C	1178937	Service valve ass'y	サービスバルブ組立品	3P048907-1		2	2	
B9-1-1	B	1178867	Valve core	バルブコア	3P048907-1-KI		2	2	
B9-1-2	B	1637498	Service valve body	本体	3P048907-1-KA		2	2	
B9-1-3	B	117591J	Service valve cap	キャップ	3P048907-1-KU		2	2	
B9-2		1266315	Square flange	角フランジ	4PA61542-1		1	1	
B10	A	1241385	Drier ass'y	ドライヤ組立品	3P069859-1		1	1	
B11	A	098332J	Sensor, discharge pipe temperature(DCHS)	吐出管用センサ (D C H S)	3SA48009-10		1	1	Refer to Page73
B12	A	0798321	Sensor, ambient air temperature(AMBS)	外気温度センサ (A M B S)	3PA61769-6	ST9503-6(NIL)	1	1	Refer to Page73
B13	A	098333J	Sensor, comp suction pipe temperature(SGS)	圧縮機吸込配管温度用センサ (S G S)	3PA61769-9	ST9503-9(white)	1	1	Refer to Page73
B14		1266322	Cable(compressor)	ケーブル (圧縮機)	3P063458-1		1	1	
B16	A	1587959	High pressure transducer(HPT)	高圧圧力センサ (H P T)	3P141602-1	NSK-BCO30F-070	1	1	Refer to Page72
B15	A	1587942	Low pressure transducer(LPT)	低圧圧力センサ (L P T)	3P141601-1	NSK-BCO10F-070	1	1	Refer to Page72
B19	A	1241378	High pressure switch	高圧圧力開閉器	3P071506-1		1	1	
B20	A	138143J	Electronic expansion valve coil	電子膨張弁コイル	2P010454-2		1	1	Refer to Page71
B21		1605244	Therminal fixing plate, Resin	サーミスタ固定具 (樹脂)	3P124175-1		1	1	
B22		1605453	Thermostat cover(Resin)	サーモカバー (樹脂用)	4P144439-1		1		
B23		0423968	Mounting spring,thermistor	サーミスタ取付バネ	4PA38890-1		2	2	
B24	A	0132192	Flange packing, compressor discharge	圧縮機吐出側フランジパッキン	4SK20053-4		1	1	
B25	A	0395032	Flange packing, compressor suction	圧縮機吸入側フランジパッキン	R4221042-1		1	1	
B26		1267147	Thermal insulation tube	断熱筒 (吸入弁庫外側)	4P073602-1		1	1	

● When ordering the parts whose No. are not shown in the PARTS NO. column, be sure to describe DWG. NO..

● 部品番号欄が空白になっている部品は、図面番号で、指示願います。



NO. 符号	INDEX	PARTS NO. 部品番号	PARTS NAME	部品名称	DWG. NO. 図面番号	TYPE SPECIFICATION 形式 仕様	QTY/UNIT		REMARKS 備考
							LXE10E-		
							A26B	A26C	
C1a	A	0955333	Three phase AC fan motor	三相交流ファン電動機	3PA07524-4		1	1	
C1b	A	0955340	Three phase AC fan motor	三相交流ファン電動機	3PA07524-5	SPRK91A-42	1	1	
C2		1632152	Fan brade(inside)	プロペラファン (庫内側)	4P159475-1		2		
C2	B	0777519	Fan brade(inside)	プロペラファン (庫内側)	P32P11F			2	
C3		1410958	Center stay	中央ステー	3P094853-1		1	1	
C4		1266360	Side stay	サイドステー	3P061281-1	t2.5	1	1	
C5		1266377	Side stay(2)	サイドステー (2)	3P061282-1	t2.5	1	1	
C6		1410965	Rear stay	背面ステー	3P094854-1		4	4	
C7		1631801	Casing frame, evaporator(left)	蒸発器枠 (1) 標準	2P159005-1		1	1	
C8		1631818	Casing frame, evaporator(right)	蒸発器枠 (2) 標準	2P159005-2		1	1	
C9		1410509	Fan guide fixing plate	ファンガイド固定板	3P083180-1		1	1	
C12		1634196	Fan guide ass'y	ファンガイド組立品 (レヒート・樹脂製サーミスタ	3P153482-1		1	1	
C13		1565199	Set plate, fan motor	電動機取付脚	3P144888-1		4		
C13		1667172	Set plate, fan motor	電動機取付脚	3P171676-1			4	
C14		1557136	Rear plate(lower)	裏板 (下) USDA, パッフルプレート穴	2P101509-1		1	1	
C15a		1266555	Air reflection plate	風向板	4P055257-1		1		
C15b		1496990	Shield plate	遮蔽板	4P123922-1			1	
C16		1266461	Inspection door	点検蓋	4P068969-1	t2.0	1	1	
C17-1		1326813	Rear plate(middle)	裏板 (中) 本体	2P089108-1		1	1	
C17-2		1326837	Rear plate(upppe)	裏板 (上)	2P089100-1		1	1	
C18		1266485	Partition plate(drain outlet)	仕切板 (ドレン出口)	4P011317-1		1	1	
C19		1135978	Reinforce plate, fan motor	補強板 (ファン電動機台)	4P011316-1		4	4	
C21		1135125	Hinge	蝶番	3P043374-1		2	2	
C22		1266524	Support plate	支柱補強柱	4P061342-1		1	1	
C23		1605466	Mounting plate	サブライセンサ取付板	4P144433-1		1	1	
C24	A	0798299	Sensor(SS)	センサー (SS)	3PA61769-3	ST9503-3(green)	1	1	Refer to Page73
C25	A	079877J	Sensor(DSS)	センサー (DSS)	3PA61769-8	ST9503-8(green, red)	1	1	Refer to Page73
C26	A	079827J	Sensor(RS)	センサー (RS)	3PA61769-1	ST9503-1(blue)	1	1	Refer to Page73
C27	A	0798732	Sensor(DRS)	センサー (DRS)	3PA61769-7	ST9503-7(blue,red)	1	1	Refer to Page73
C28		860015	Universal nut	自在ナット	R4713188-1		19	19	
C29		860030S	Speed bolt	スピードボルト (M6)	4P048680-2	M6X29(S)	18	18	
C30		860005	Washer, speed bolt	スピードボルト用座金	R4713334		40	40	
C31		840002	Drop out prevention washer	脱落防止座金	R4718607-6		20	20	
C32		388339	Fixture	固定具	4PA11782-1		5	5	
C34		1380848	Cover	カバー	3P090387-1		1	1	
C35		1326844	Fixture	固定具 (裏板・中)	4P089944-1		2	1	
B21		1605244	Therminal fixing plate, Resin	サーミスタ固定具 (樹脂)	3P124175-1		2	2	
E57		1267091	Wiring protection bush	配線保護ブッシュ	4P023920-1	BLACK	2	2	
H23	A	0798307	Sensor(RSS)	センサー (RSS)	3PA61769-4	ST9503-4 (Green, Green)	1	1	
H24	A	079828J	Sensor(RRS)	センサー (RRS)	3PA61769-2	ST9503-2 (Blue, Blue)	1	1	

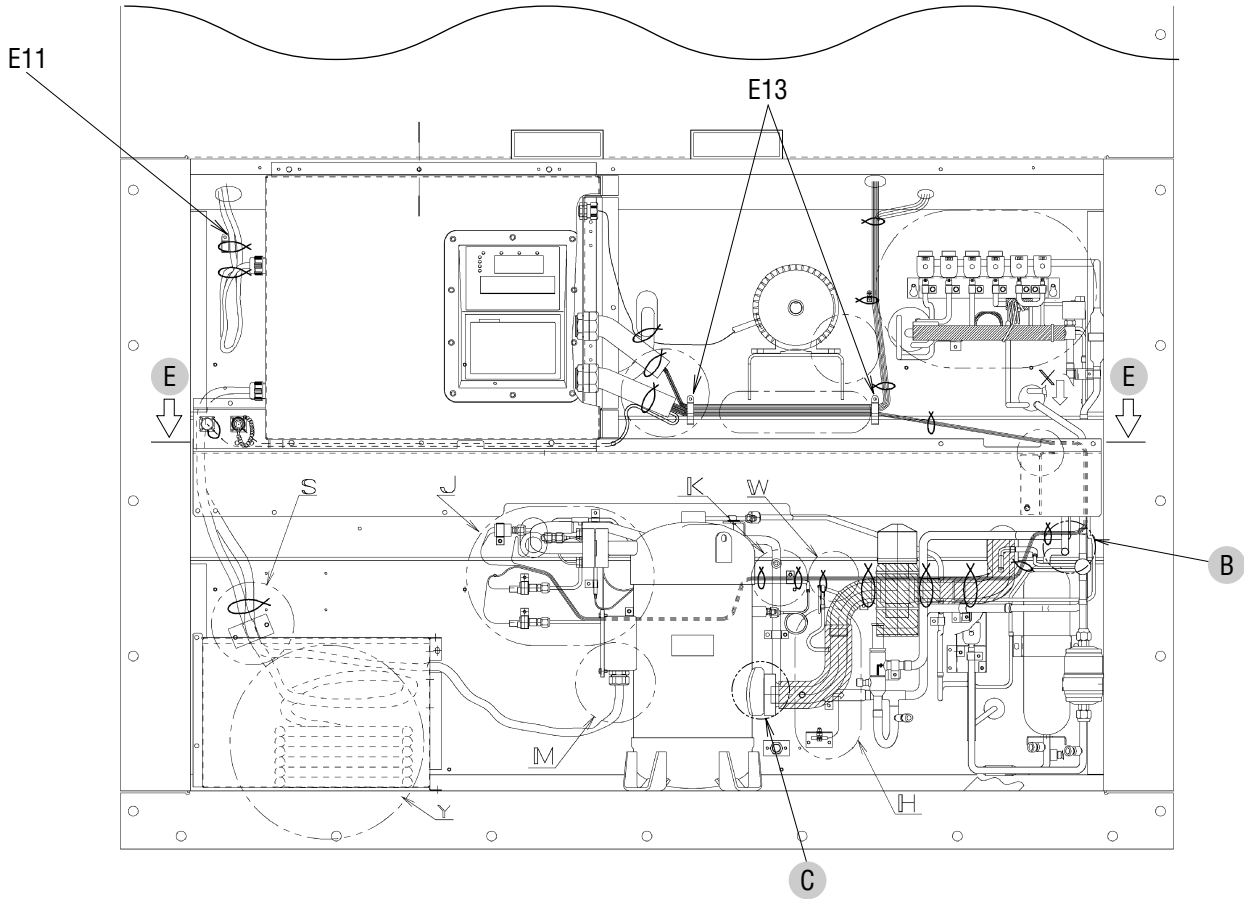


NO. 符号	INDEX	PARTS NO. 部品番号	PARTS NAME	部品名称	DWG. NO. 図面番号	TYPE SPECIFICATION 形式仕様	QTY/UNIT		REMARKS 備考
							LXE10E-		
							A26B	A26C	
D1		1380691	Evaporator ass'y	蒸発器組立品	2P071832-1	CRB-LXE10E1	1		
D1		1683927	Evaporator ass'y	蒸発器組立品	2P163797-1	CRB-LXE10E9		1	
D2		1380893	ass'y for pipe of drain pan	ドレンパン配管組立品(レヒート)	2P103794-2		1		
D2		1683934	ass'y for pipe of drain pan	ドレンパン配管組立品(レヒート)	2P167639-2			1	
D3		1612583	Heat exchanger ass'y with insulation	熱交換器防露筒組立品(標準・P&O)	3P143786-2		1		
D3		1683941	Heat exchanger ass'y with insulation	熱交換器防露筒組立品	3P167421-2			1	
D3-1			Dowble tube heat exchanger ass'y	二重管式熱交換器組立品	2P143779-2		1		
D3-1			Dowble tube heat exchanger ass'y	二重管式熱交換器組立品	2P167001-2			1	
D3-2		1549762	Insulation tube, gas pipe(1)	ガス配管(1)防露筒	3P114518-1		2	2	
D3-3		1549779	Insulation tube, liquid pipe(1)	液配管(1)防露筒	3P114518-2		1		
D3-3		1683958	Insulation tube, liquid pipe(1)	液配管(1)防露筒	3P167441-1			1	
D3-4		1549786	Insulation tube, liquid pipe(2)	液配管(2)防露筒	3P114518-3		1		
D3-4		1683965	Insulation tube, liquid pipe(2)	液配管(2)防露筒	3P167441-2			1	
D3-5		1380918	Thermal insulation tube	断熱筒(熱交外管)	4P103439-1		1	1	
D3-6		1380925	Thermal insulation tube	断熱筒(熱交外管)	4P103439-2		1	1	
D3-7		1380932	Thermal insulation tube	断熱筒(熱交外管)	4P103439-3		1	1	
D3-8		1380949	Thermal insulation tube	断熱筒(熱交外管)	4P103439-4		1	1	
D3-9		1549971	Thermal insulation, gas pipe(3)	ガス配管(3)防露筒	3P114518-4		1	1	
D3-10		1549988	Thermal insulation, liquid pipe(3)	液配管(3)防露筒	4P110520-2		2	2	
D4	A	156282J	Senser(EIS)	センサー(E I S)	3P012118-2		1	1	Refer to Page73
D5	A	156283J	Senser(EOS)	センサー(E O S)	3PA61769-15		1	1	Refer to Page73
D6		1266308	Filter	フィルタ	3P032328-1		1	1	
D7		0423968	Mounting spring,thermistor	サーミスタ取付バネ	4PA38890-1		3	3	
D8		1624175	Reheat coil inlet pipe	レヒートコイル入口管(塗装無)P&O	3P151248-2		1		
D8		1713967	Reheat coil inlet pipe	レヒートコイル入口管(塗装無)MSL	3P158828-2			1	
D9		1624182	Reheat coil outlet pipe	レヒートコイル出口管(塗装無)P&O	3P143751-2		1		
D9		1713974	Reheat coil outlet pipe	レヒートコイル出口管(塗装無)MSL	3P158829-2			1	
E30		537320	Hose band	ホースバンド	R4716528-3		2	2	
E60		1267123	Thermal insulation tube piping	断熱筒配管緩衝材	4P011309-1		4	3	
E63		1267154	Insulation tube, evaporater header	蒸発器ヘッダー防露筒	4P073525-1		1	1	

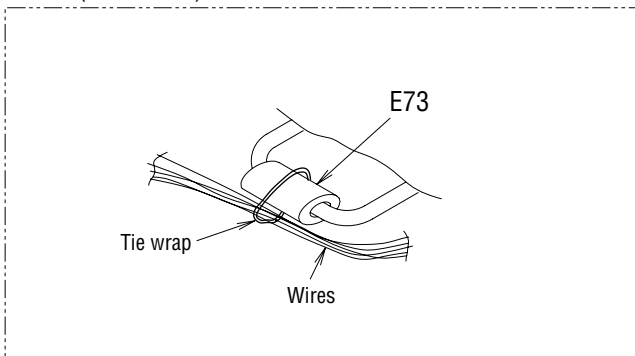
• When ordering the parts whose No. are not shown in the PARTS NO. column, be sure to describe DWG. NO..

• 部品番号欄が空白になっている部品は、図面番号で、指示願います。

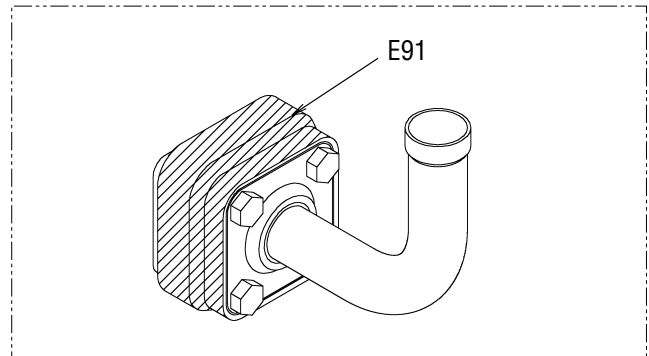
Other parts(Pipe clamp, sealing and insulation material etc.)
 その他部品 (配管固定具、シール材、防熱材等)



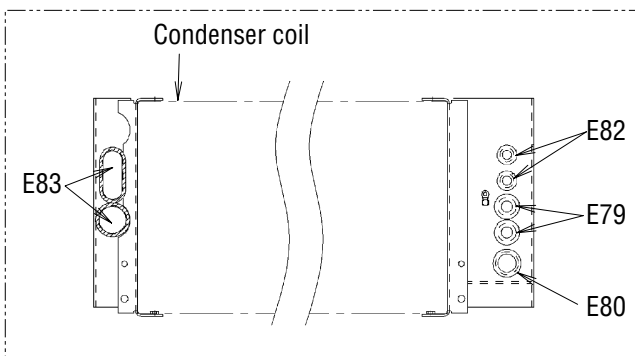
B詳細(Detail of B)



C詳細(Detail of C)



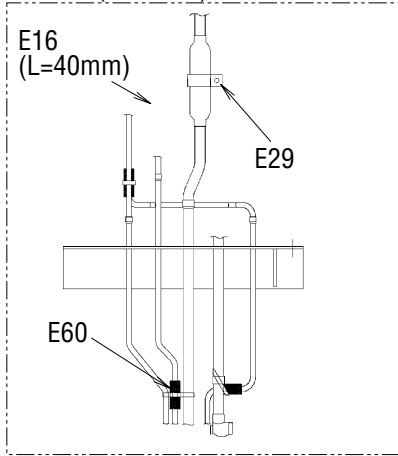
E断面(Section of E)



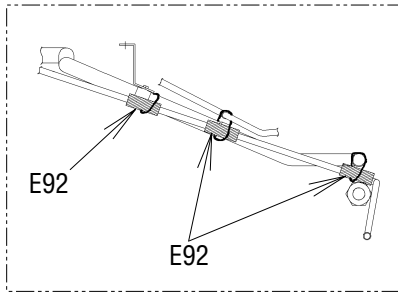
※(L = XX mm) indicates the length of cushion rubber E35.(Cut to suit pipe size.)

※(L = XX mm)と表記のものは、緩衝ゴム(E35)の長さです。(配管のサイズに合わせて切って使用ください。)

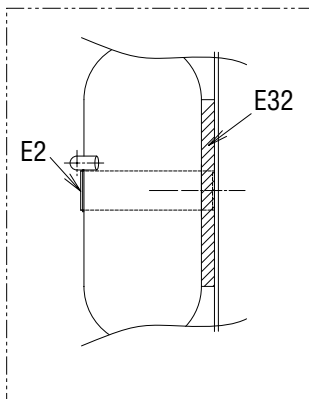
矢視A/B(View A/B)



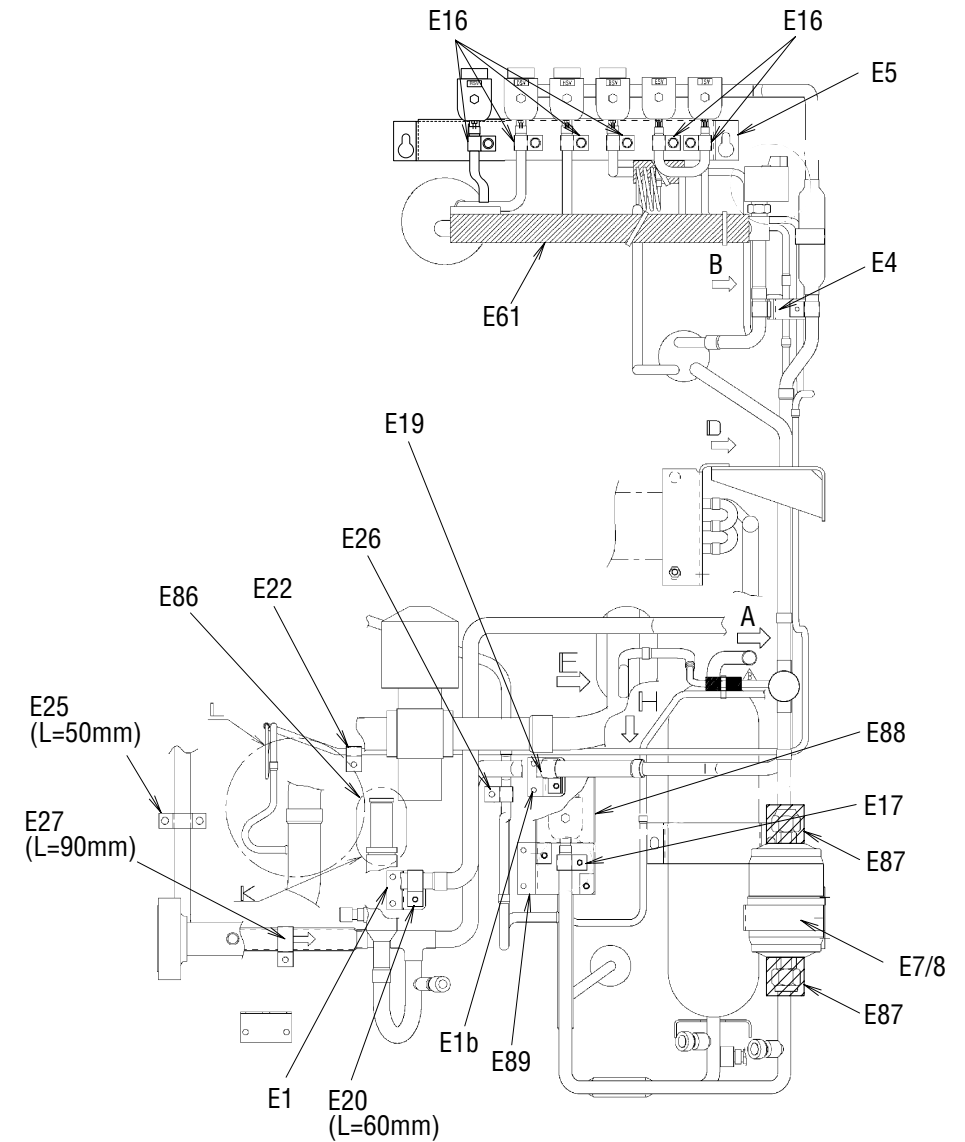
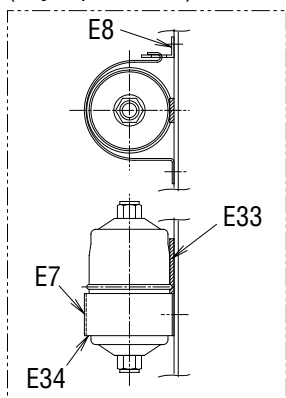
矢視D(View D)



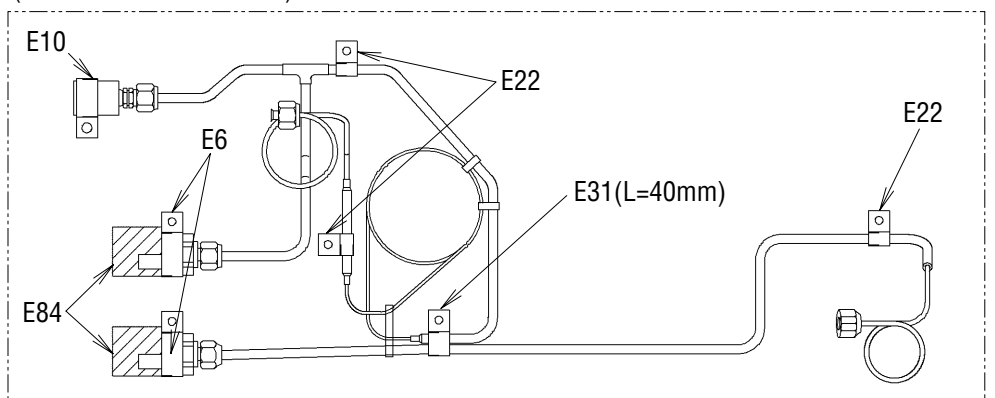
受液機器部詳細
(Receive part detail)



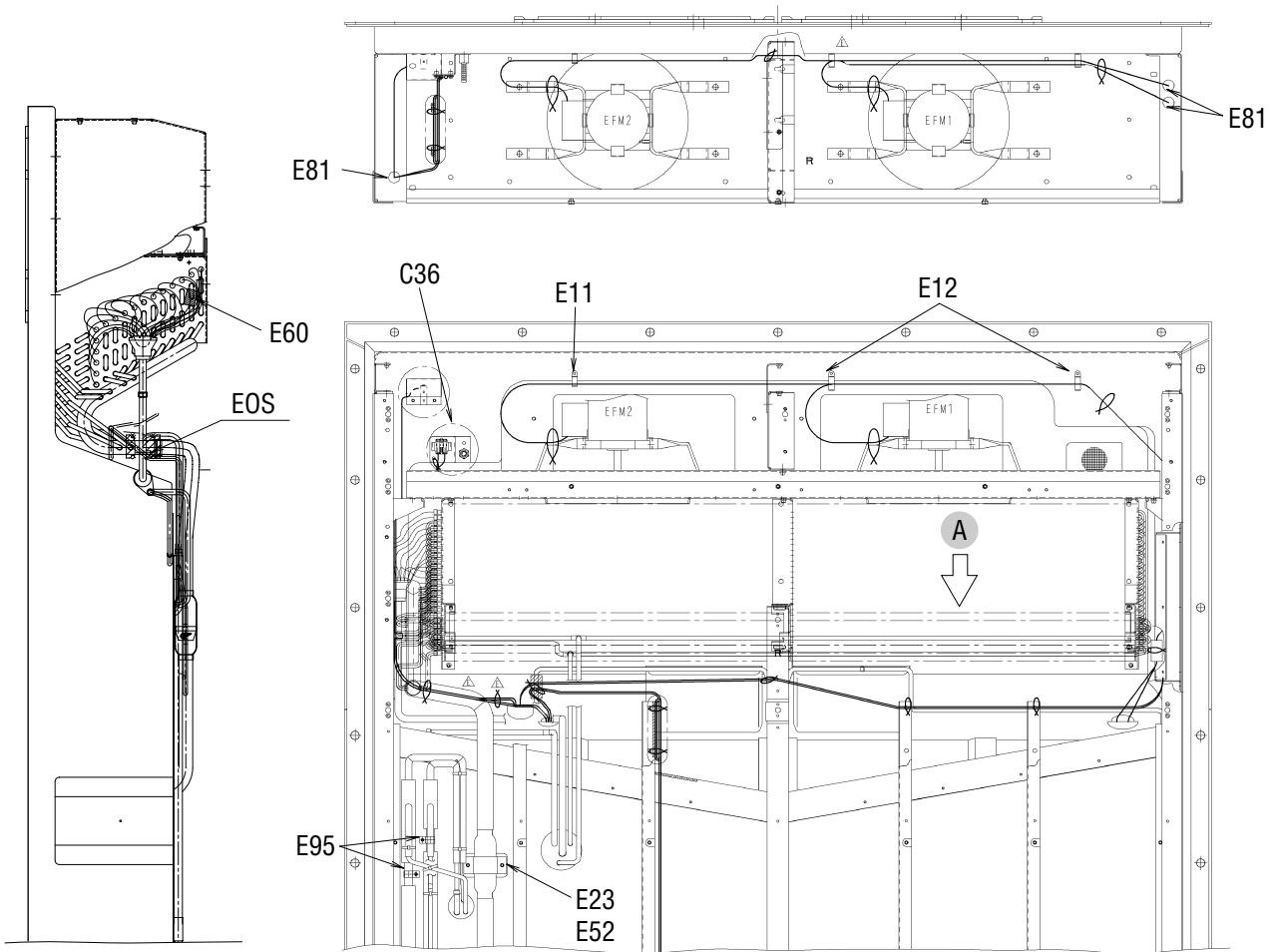
ドライヤー部詳細
(Dryer part detail)



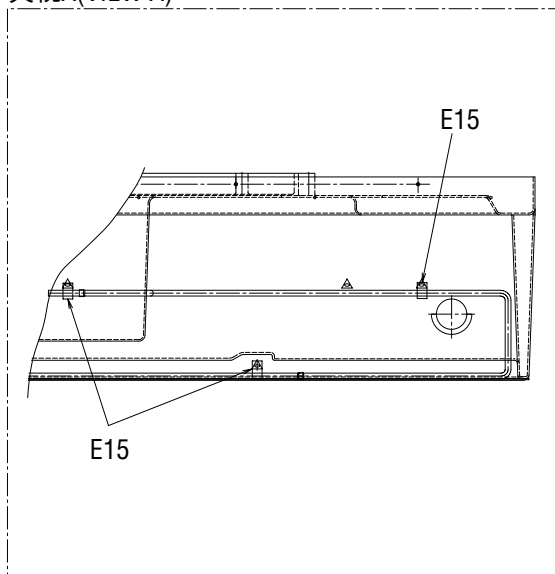
圧力センサー配管部詳細
(Pressure transducer detail)

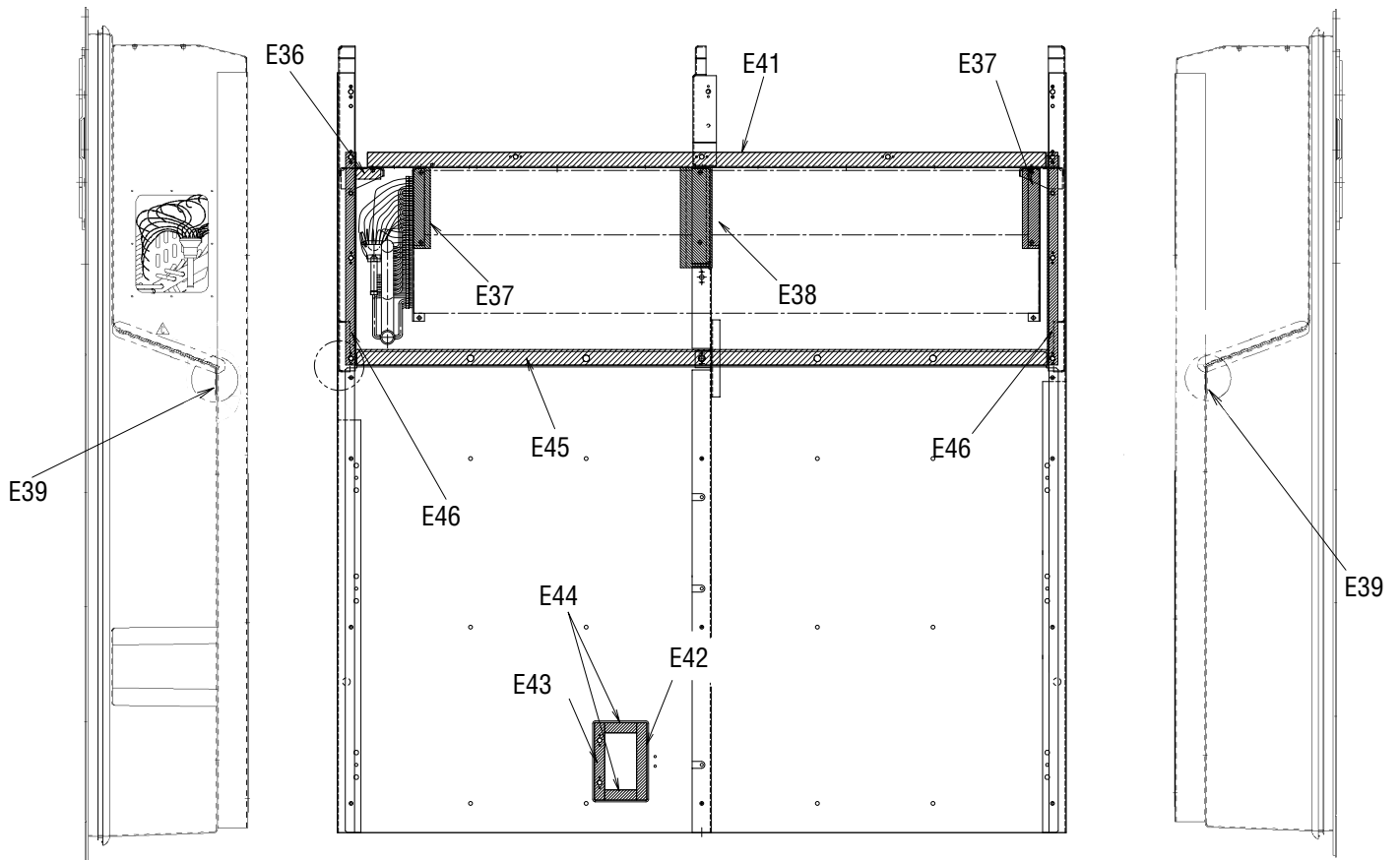
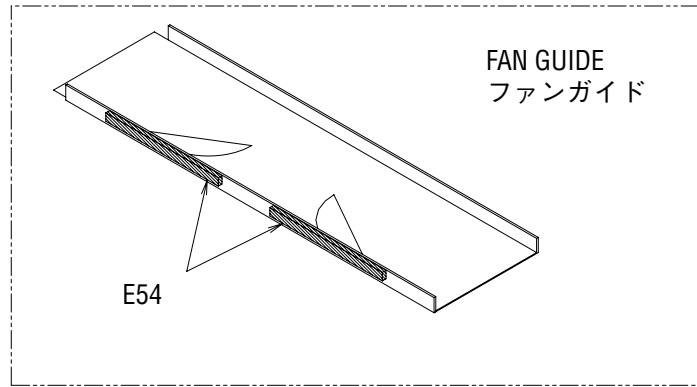


Other parts(Pipe clamp, sealing and insulation material etc.)
その他部品 (配管固定具、シール材、防熱材等)

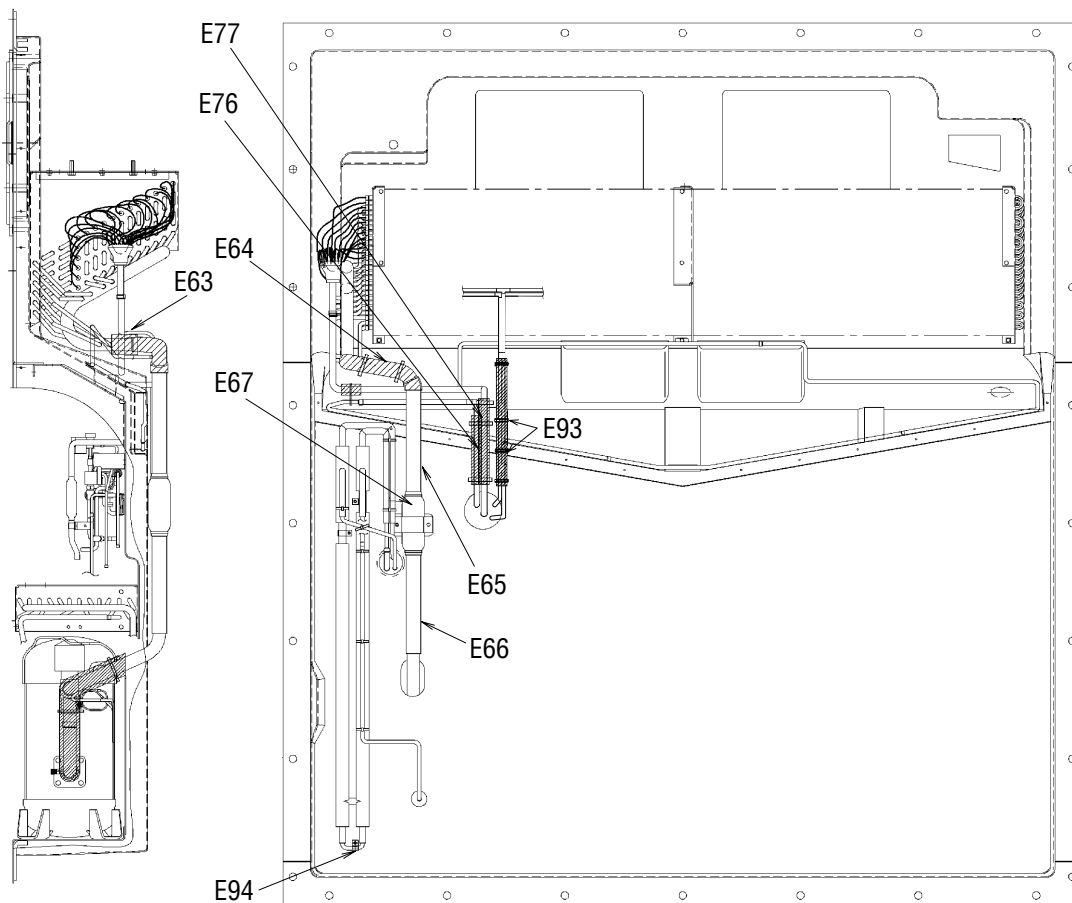
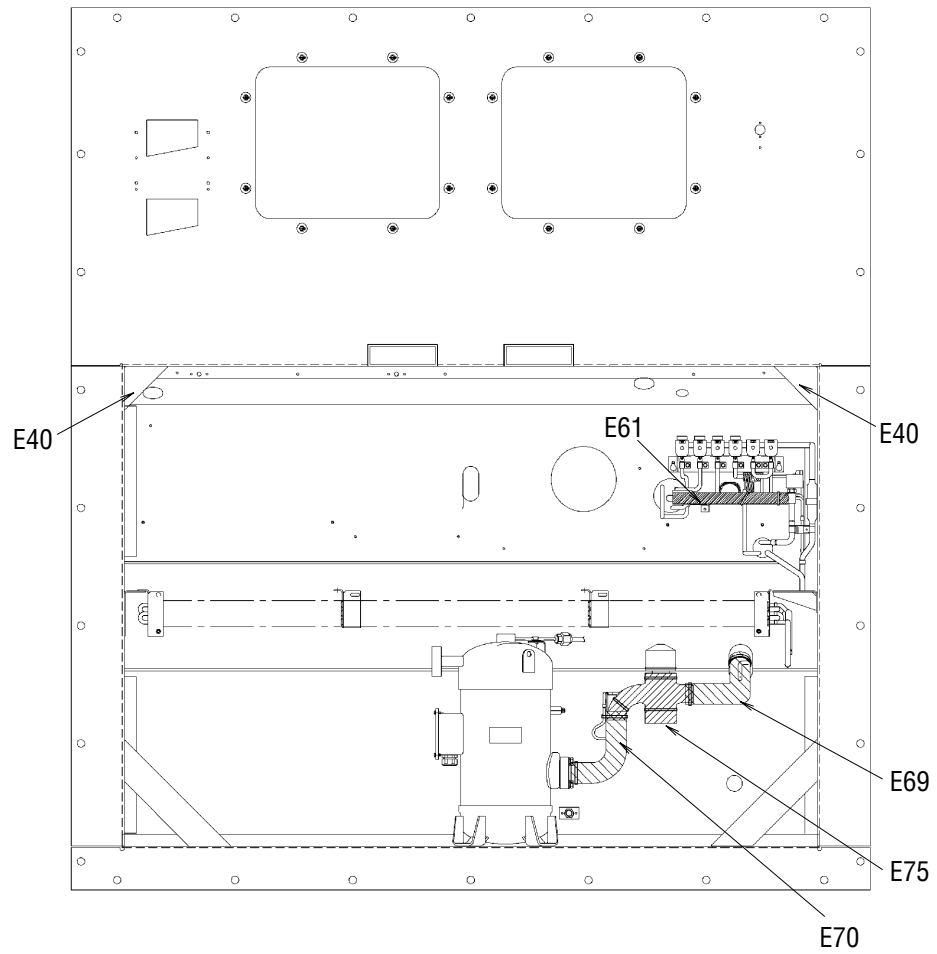


矢視A(VIEW A)





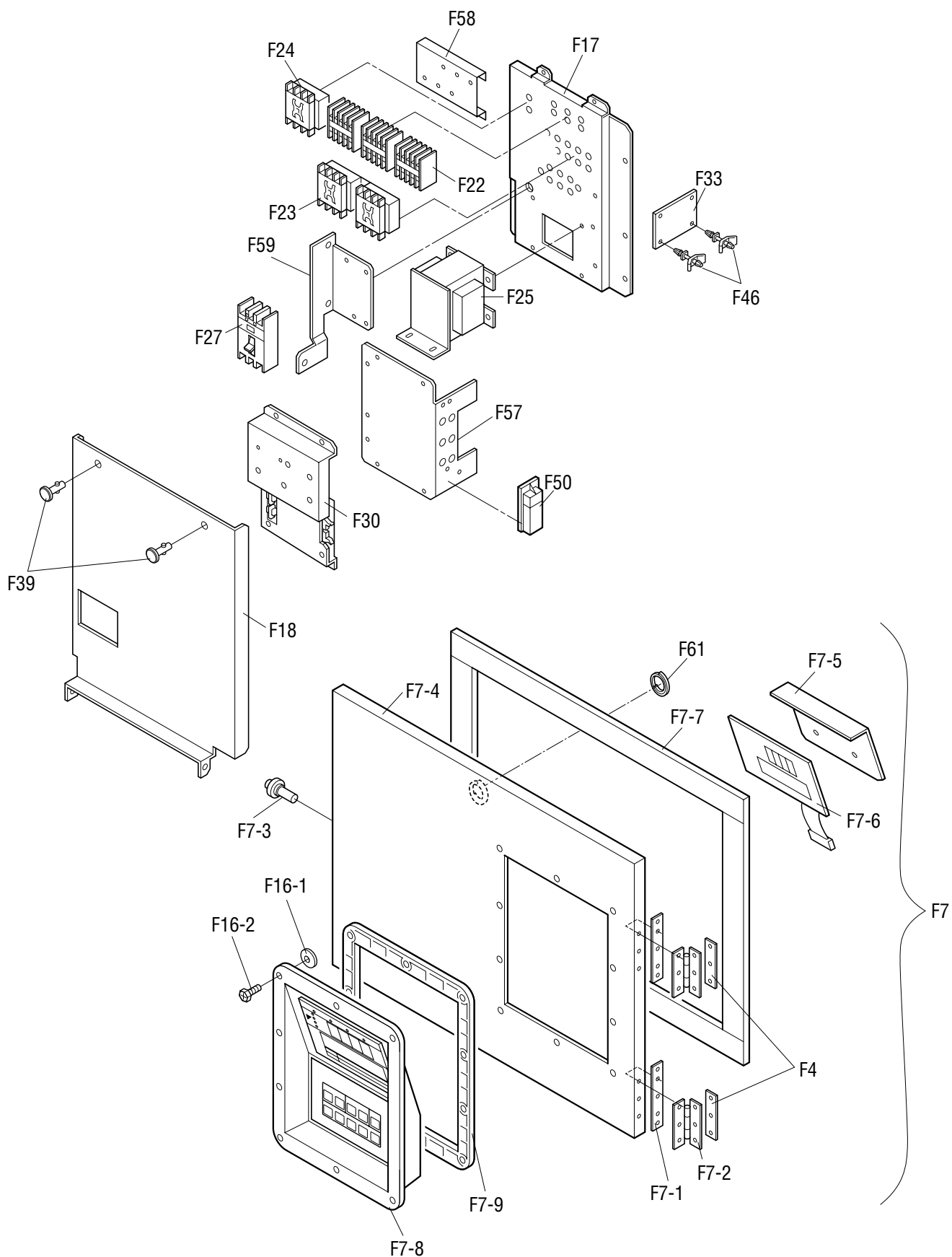
Other parts(Pipe clamp, sealing and insulation material etc.)
その他部品 (配管固定具、シール材、防熱材等)

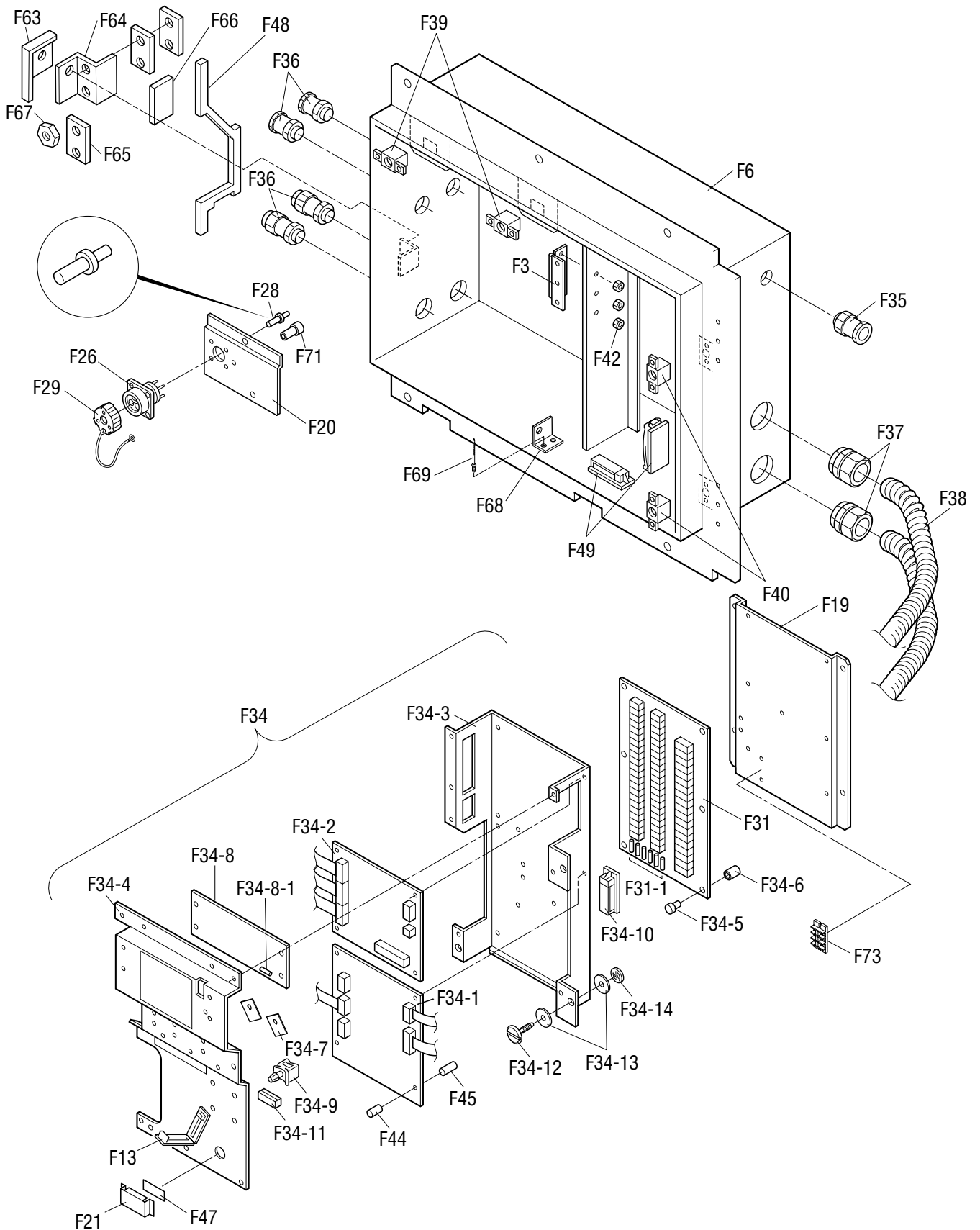


NO. 符号	INDEX	PARTS NO. 部品番号	PARTS NAME	部品名称	DWG. NO. 図面番号	TYPE SPECIFICATION 形式 仕様	QTY/UNIT		REMARKS 備考
							LXE10E-		
							A26B	A26C	
E1		1266694	Set plate, discharge pipe	吐出配管取付板	4P079462-1		1	1	Page43
E1b		1485938	Set plate, discharge pipe(2)	吐出配管取付板 (2)	4P117351-1		1		Page43
E2		1266702	Fixture plate, receiver	レシーバー固定具	4P011318-2	t1.5	1	1	Page43
E4		1612590	Pipe fixing plate	配管取付板組立品	4P148503-1		1		Page43
E4		1683972	Pipe fixing plate	配管取付板組立品 (MSL)	4P158750-1			1	Page43
E5		1605477	Set plate, HSV・DSV・BSV・RSV	HSV・DSV・BSV・RSV取付板組立品	4P148770-1		1		Page43
E5		1726608	Mounting plate	電磁弁取付板	4P172423-1			1	Page43
E6		1592425	Tube clamp	管止め金	NE31016-58		2	2	Page43
E7		1266764	Fitting band, dryer	ドライヤー取付バンド	4PA51194-1		1	1	Page43
E8		1266771	Set plate, dryer	取付板 (ドライヤ)	4P076788-1	t2.0	1	1	Page43
E10		1222764	Resin clamp	樹脂バンド	NE41015-9	MILK WHITE	1	1	Page43
E11		0944528	Resin clamp	樹脂バンド	NE41015-7	MILK WHITE	2	2	Page42,44
E12		0142492	Resin clamp	樹脂バンド	NE41015-10	MILK WHITE	2	2	Page44
E13		1266788	Resin clamp	樹脂バンド	NE41015-12	MILK WHITE	6	6	Page42
E15		0782775	Tube clamp	管止め金	NE31016-51		6	6	Page44
E16		0702382	Tube clamp	管止め金	NE31016-52		1	1	Page43
E17		1584208	Nylon coating tube clamp	ナイロンコーティング管止め金	4P143802-52		1	1	Page43
E19		1584222	Nylon coating tube clamp	ナイロンコーティング管止め金	4P143802-54		1		Page43
E20		0016290	Tube clamp	管止め金	NE31016-56		1	1	Page43
E22		1584239	Nylon coating tube holder	ナイロンコーティング管止め金	4P143802-71		4	4	Page43
E23		1266827	Fixing plate, filter	フィルタ固定具	4P071794-1	t1.5	1	1	Page44
E25		1266841	Tube clamp	管止め金 (2)	4P005817-2		1	1	Page43
E26		1584215	Nylon coating tube clamp	ナイロンコーティング管止め金	4P143802-51		6	6	Page43
E27		1266858	Tube clamp	管止め金	NE31016-59		1	1	Page43
E29		1266858	Tube clamp	管止め金	NE31016-59		1	1	Page43
E30		537320	Hose band	ホースバンド	R4716528-3		2	2	Page40
E31		1380970	Hot gas tube clamp	ホットガス管止め金	4PA43040-1		1	1	Page43
E32		1266889	Cushion rubber, pipe clamp	緩衝ゴム (管止用)	4P064896-1	t1.0	1	1	Page43
E33		1266896	Seal packing	シールパッキン	4P011314-1		1	1	Page43
E34		1270446	Dryer cushion rubber	ドライヤ緩衝ゴム	4PA53083-2		1	1	Page43
E35		1584253	Cushion rubber	緩衝ゴム	NE41013-3-300		1	1	
E36		1386947	Sealing material, evaporator frame	蒸発器受枠 (1) シール材	4P090149-1		1	1	Page45
E37		1266935	Packing(for evaporator)	パッキン (蒸発器)	4P063465-1		2	2	Page45
E38		1266942	Packing(for evaporator)	パッキン (蒸発器)	4P063465-2		1	1	Page45
E39		1381036	Packing	パッキン	4P095033-1		2	2	Page45
E40		1177369	Cushion rubber	仕切用ゴム	4P026657-1	t2.0	2	2	Page46
E41		1386954	Packing, fan guide	ファンガイドパッキン	3P090183-1		1	1	Page45
E42		1266973	Sealing material(patch plate2)	シール材 (当板2)	4P068964-1	t5.0	1	1	Page45
E43		1266980	Sealing material(patch plate3)	シール材 (当板3)	4P068967-1	t5.0	1	1	Page45
E44		1266997	Sealing material(patch plate1)	シール材 (当板1)	4P068968-1	t5.0	2	2	Page45

Other parts(Pipe clamp, sealing and insulation material etc.)
 その他部品 (配管固定具、シール材、防熱材等)

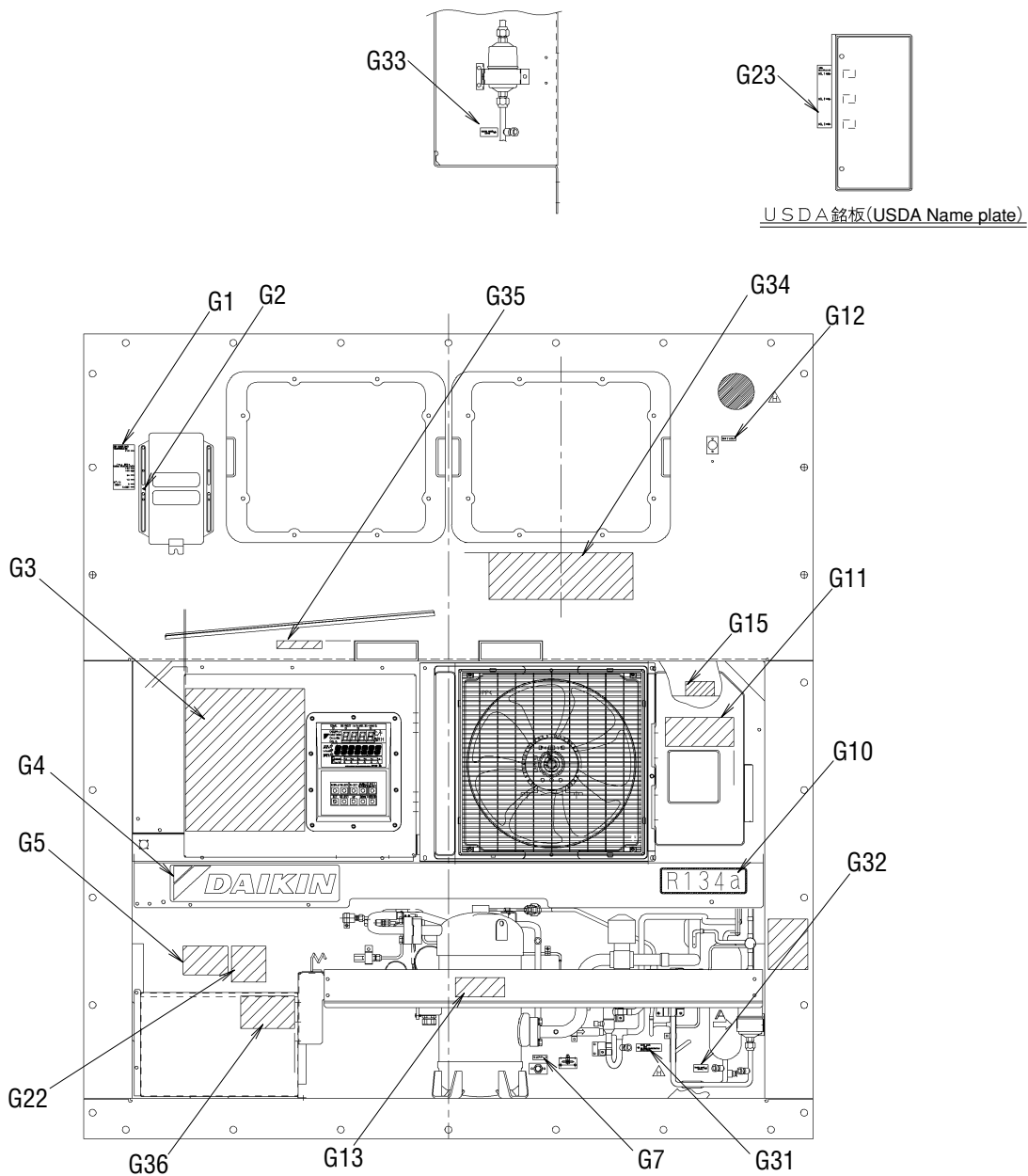
NO. 符号	INDEX	PARTS NO. 部品番号	PARTS NAME 部品名称	DWG. NO. 図面番号	TYPE SPECIFICATION 形式 仕様	QTY/UNIT		REMARKS 備考	
						LXE10E-			
						A26B	A26C		
E45		1267008	Sealing packing	シールパッキン	3P011293-1		1	1	Page45
E46		1267015	Packing(side stay)	パッキン (サイドステー)	4P074127-1	BLACK	2	2	Page45
E52		1584260	Cushion rubber	緩衝ゴム	NE41013-4-230		1	1	Page44
E54		1267060	Packing for prevention of air bypass	バイパス防止用パッキン	4P011733-1		2	2	Page45
E55		1267077	Packing for prevention of vibration	C A 前板ビビリ防止パッキン	4P050050-1		2	2	Page32
E57		1267091	Wiring protection bush	配線保護ブッシュ	4P023920-1	BLACK	2	2	Page38
E60		1267123	Thermal insulation tube piping	断熱筒配管緩衝材	4P011309-1		4	3	Page43,44
E61		1605460	Insulation tube EV outlet pipe	膨張弁出口配管防露筒	4P148629-1		1		Page43,46
E61		1683989	Insulation tube EV outlet pipe	膨張弁出口配管防露筒 (P & O)	4P170252-1			1	Page43,46
E63		1267154	Insulation tube, evaporater header	蒸発器ヘッダー防露筒	4P073525-1		1	1	Page46
E64		1267161	Cushion material suction pipe(1)	吸入配管緩衝材 (1)	3P073468-1		1	1	Page46
E65		1267178	Cushion material suction pipe(2)	吸入配管緩衝材 (2)	3P073468-2		1	1	Page46
E66		1267224	Cushion material suction pipe(3)	吸入配管緩衝材 (3)	3P073468-3		1	1	Page46
E67		1584378	Suction pipe	吸入配管断熱材	4P140007-1		1	1	Page46
E69		1267255	Thermal insulation tube	断熱筒 (吸入弁庫外側)	4P081186-1		1	1	Page46
E70		1267262	Thermal insulation tube	断熱筒 (圧縮機根元吸入弁)	4P081187-1		1	1	Page46
E71		1267279	Thermal insulation tube	断熱筒配管緩衝材	4P011309-2		1	1	
E72		1267286	Thermal insulation tube	断熱筒配管緩衝材	4P011309-3		1	1	
E73		1267293	Thermal insulation tube	断熱筒配管緩衝材	4P011309-4		2	2	Page42
E75		1448371	Suction solenoid valve insulator	吸入比例弁防熱材 (1)	2P079441-1		1	1	Page46
E76		1267325	Thermal insulation tube(drain outlet)	断熱筒 (ドレン入口管防露筒)	4P067126-1		1	1	Page46
E77		1485921	Thermal insulation tube	熱交入口管防露筒	4P117089-1		1	1	Page46
E78		1267349	Tube cushion material	配管緩衝材	4PA50427-1		1	1	
E79		0024640	Rubber bush	ゴムブッシュ	R3713279-3		2	2	Page42
E80		1267356	Rubber bush	ゴムブッシュ	R3713279-4		1	1	Page42
E81		0024640	Rubber bush	ゴムブッシュ	R3713279-3		3	3	Page44
E82		1267370	Rubber bush	ゴムブッシュ	R3713279-2		2	2	Page42
E83		1267387	U-packing	U P 字形パッキン	NA40014-4-500	L=500	1	1	Page42
E84	B	1605509	Heat shrinkable tube	熱収縮チューブ	4P151322-1		2	2	Page43
E86	B	1270453	Heat shrinkable tube	熱収縮チューブ	4P075241-1		1	1	Page43
E87	B	1497070	Thermal insulation tape, no-dry	不乾性形断熱テープ	3SA90101-3-KA		3	3	Page43
E88		1494925	LSV cover	液電磁弁カバー	4P093386-1		1		Page43
E88		1667297	LSV cover	液電磁弁カバー	4P164903-1			1	Page43
E89		1270484	Mounting plate, solenoid valve	取付板	4P082208-1		1		Page43
E89		1656165	Mounting plate, solenoid valve	液電磁弁・サブライセンサ固定板 (カバー有)	4P165877-1			1	Page43
E91		1448388	Suction flange	吸入フランジシール材	4P083248-1		1	1	Page42
E92		1381012	Protection rubber	保護ゴム	4PA43128-1		7	7	Page43
E93		1381029	Thermal insulation tube	レヒートコイル出入口連絡配管防露筒	4P102857-1		2	2	Page46
E94		1386985	Tube clamp, double tube heat exch	二重管熱交管止め金	4P103281-51		1	1	Page46
E95		1386992	Tube clamp, double tube heat exch	二重管熱交管止め金	4P103281-56		2	2	Page44



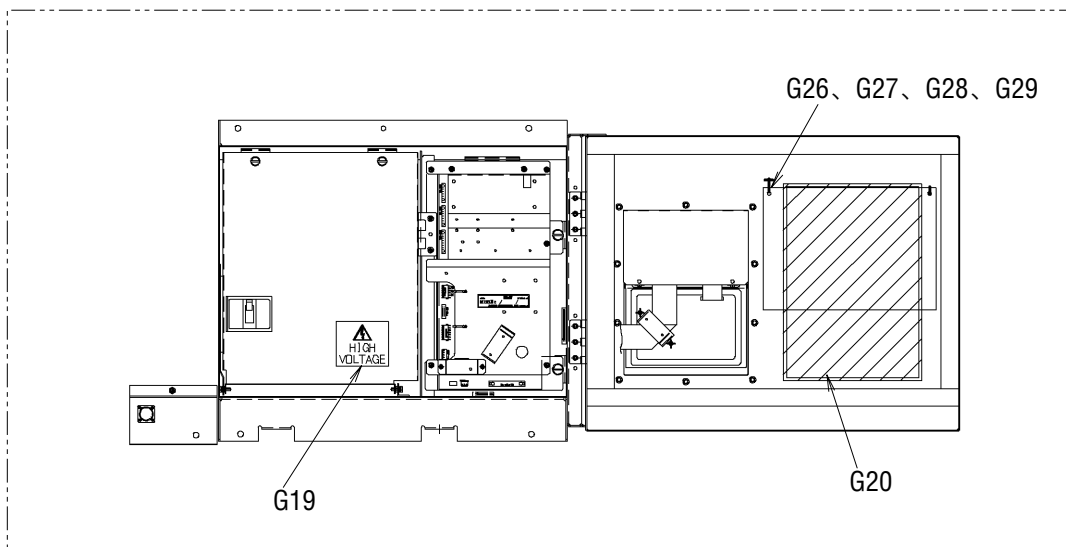


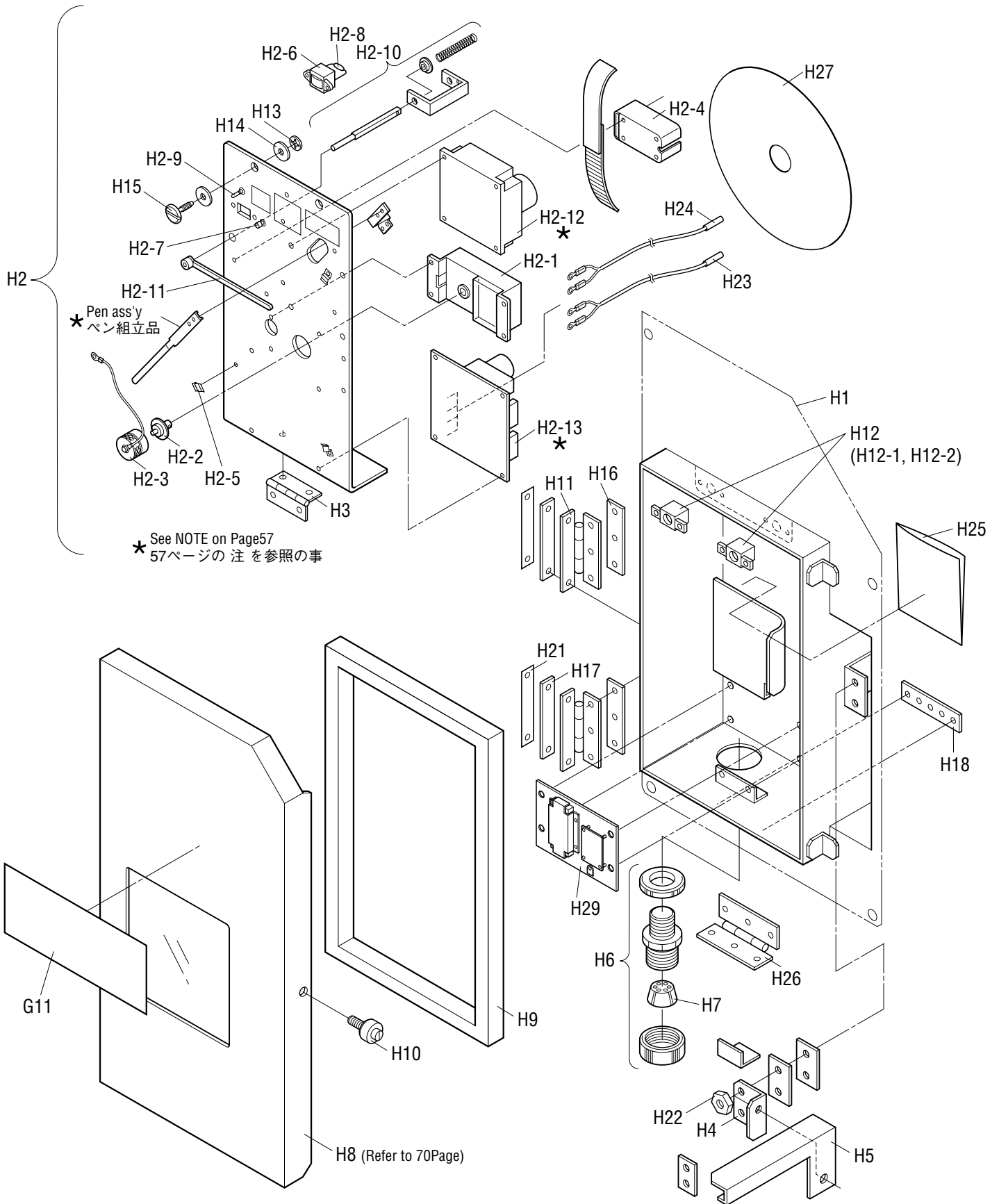
NO. 符号	INDEX	PARTS NO. 部品番号	PARTS NAME	部品名称	DWG. NO. 図面番号	TYPE SPECIFICATION 形式 仕様	QTY/UNIT		REMARKS 備考
							LXE10E-		
							A26B	A26C	
F3	C	1136407	Hinge(recorder/box cover)	平蝶番 (レコーダボックス蓋)	4P021346-1		1	1	
F4		1136414	Patch plate nut	当板ナット	4P044898-2		2	2	
F6		1612615	Control box welding ass'y	コントロールボックス溶接組立品	2P085110-4		1	1	
F7	C	1600636	Control box cover ass'y	コントロールボックス蓋組立品	2P147871-6		1	1	Refer to Page69
F7-1	C	1136407	Hinge(recorder/box cover)	平蝶番 (レコーダボックス蓋)	4P021346-1		2	2	
F7-2		1136414	Patch plate nut	当板ナット	4P044898-2		2	2	
F7-3		0907093	Roller, quick lock lever	ワンタッチ金具用ローラ	4PA51277-1		1	1	
F7-4		1587841	Control box cover welding ass'y	コントロールボックス蓋溶接組立品	3P085038-5		1	1	
F7-5		1267457	Operation display cover	操作表示カバー	3P078251-1	t1.0	1	1	
F7-6	A	1010815	Display board	表示基板	2P010368-2		1	1	
F7-7		1381081	Packing for control box cover	パッキン(コントロールボックス蓋)	4P085198-1		1	1	Refer to Page69
F7-8	A	1295553	Control panel(with sheet key)	コントロールパネル(シートキー付)	3P085319-1		1	1	
F7-9		1128949	Packing	パッキン (樹脂パネル)	3P030317-1		1	1	
F13		1136539	Clamp	クランプ金具	4P015574-2		1	1	
F16-1		0907062	Seal washer	シール座金 (ボンテッド座金)	4PA21941-5		10	10	
F16-2		1267488	Pan head machine screw	アプセット小ネジ	4P067677-1	M5×16	10	10	
F17		1387197	Set plate(1)	機器取付板 (1)	2P095432-1		1	1	
F18		1267503	Blind plate(2)	機器取付板 (2)	2P078296-1	t1.2	1	1	
F19		1549870	Mounting plate	端子台基板取付板	3P092019-1		1	1	
F20		1630891	PC port fixing plate	樹脂製パソコンポート固定具(P P R 3・無)	2P154325-2		1	1	
F21		1241138	Fixing plate, battery	固定板 (電池)	4P010920-1		1	1	
F22	A	119893J	Magnetic contactor(for Fans)	電磁接触器 (ファン用)	3P055568-1	24V PAK-6J31C	3	3	
F23	A	124149J	Magnetic contactor(Phase correction contactor)	相順切換電磁接触器 (P C C)	3P071508-3	24V RSK-35J	1	1	
F24	A	119891J	Magnetic contactor(Compressor)	電磁接触器 (圧縮機)	3P055566-1	24V PAK35J-S536	1	1	
F25	C	1562796	Low frequency transformer	低周波変圧器	3P139293-1		1	1	
F26	C	0991531	PC port connector	パソコンポートコネクタ	3P010803-1		1	1	
F27	A	1381120	Earth leakage circuit breaker	漏電遮断器	3P093326-1		1	1	
F28	C	1141144	Contact, receptacle	コンタクト、レセプタクル用	3P010806-1	HD10	6	6	
F29		1267541	Cover ass'y, PC port	パソコンポートカバー組立品	3P010743-1		1	1	
F30	A	0954633	PT/CT board	P T / C T ボード	2P010906-3		1	1	
F31	A	1256116	Terminal strip boaed	端子台基板	2P078284-1		1	1	
F33	A	0329679	Reverse phase protector	逆相保護装置 (R P P)	3SA42153-1	346-440V	1	1	
F34	A	1645754	Controller assemblies	コントローラ組立品	3P162221-1		1	1	
F34-1	A	1642553	PCB ass'y	プリント基板組立品	2P161091-2		1	1	
F34-2	A	0954594	I/O board ass'y	I / O ボード	2P010367-1		1	1	
F34-3		1267558	Bottom plate, contoller	コントローラ底板	2P049529-2	t1.2	1	1	
F34-4	B	1295584	Controller cover	蓋 (コントローラ)	2P085424-1	t1.2	1	1	
F34-5		1099940	Support bushing, PCB	プリント基板サポートブッシュ	MI49531-11		14	14	
F34-6		1099957	Support color, PCB	プリント基板サポートカラー	MI49531-13		14	14	
F34-7		1267572	Rubber transistor	放熱用ゴムトランジスタ	4P005330-1		2	2	

NO. 符号	INDEX	PARTS NO. 部品番号	PARTS NAME	部品名称	DWG. NO. 図面番号	TYPE SPECIFICATION 形式 仕様	QTY/UNIT		REMARKS 備考
							LXE10E-		
							A26B	A26C	
F34-8	A	1250783	PC board for suction modulating valve	プリント基板組立品(吸入制御弁用)	3P065441-1	EC0058	1	1	
F34-9		1267596	Locking wire saddle	ロッキングワイヤサドル	4P015570-2	LWS	3	3	
F34-10		1267604	Flat cable clamp	フラットケーブルクランプスナップタイプ	4P015573-1		1	1	
F34-11		1136539	Clamp	クランプ金具	4P015574-2		1	1	
F34-12		1267611	Speed bolt	スピードボルト (M6)	4P048680-3	M6X20(S)	2	2	
F34-13		860005	Washer, speed bolt	スピードボルト用座金	R4713334		4	4	
F34-14		840002	Drop out prevention washer	脱落防止座金	R4718607-6		2	2	
F35		1267628	Wire(wire ground)	電線 (電線グラウンド)	4P067662-1		1	1	
F36		1267635	Wire(wire ground)	電線 (電線グラウンド)	4P067663-1		4	4	
F37		1635346	Flexible tube(resin)	樹脂製フレキシブル管用グラウンド	4P157387-1		2	2	
F38		1635353	Flexible tube(resin)	樹脂製フレキシブル管	4P157410-1		2	2	
F39		1267666	Quick fastener	クイックファスナー	4P064642-1		2	2	
F40		860015	Universal nut	自在ナット	R4713188-1		2	2	
F42		833302	Nylon nut	ナイロンナット	R4716460-1	M4	3	3	
F44		1099940	Support bushing, PCB	プリント基板サポートブッシュ	MI49531-11		7	7	
F45		1099957	Support color, PCB	プリント基板サポートカラー	MI49531-13		7	7	
F46		981616	Locking card spacer	ロッキングカードスペーサー	R3428091-3	KGLS-8S	4	4	
F47		1267697	Cushion rubber	緩衝ゴム電池用	4P015624-1		1	1	
F48		1326820	Packing for control box front plate	パッキン(コントロールボックス前板(左))	4P085513-1		1	1	
F49		1136539	Clamp	クランプ金具	4P015574-2		2	2	
F50		1267712	Clamp	クランプ金具	3P049495-1		1	1	
F57		1549894	Sset plate(PT/CT board)	機器取付板 (P T / C T ボード)	3P126713-1		1	1	
F58		1267781	Mounting plate, elect components	電装品取付板	4P064227-1	t=1.2	1	1	
F59		1549902	Set plate(breaker)	機器取付板 (ブレーカ)	3P126712-1		1	1	
F61		1295623	Fixtture(instruction ring)	固定具(インストラクションリング)	4P064698-1	Wire diameter	1	1	
F63		1295630	Lever	ワンタッチ金具	4P085171-1		1	1	
F64		1295647	Fixing plate for lever	ワンタッチ金具取付板	4P085164-1		1	1	
F65		0907125	Sealed sheet	絶縁シート (ワンタッチ金具)	4PA52417-1	t0.075±0.01	1	1	
F66		0907132	Sealed sheet	絶縁シート (ワンタッチ金具)	4PA52417-2	t0.075±0.01	1	1	
F67		833301	Nylon nut	ナイロンナット	R4716460-3	M6	3	3	
F68		1562859	Implent use cover mounting plate	機器カバー取付板	4P095433-1		1	1	
F69		1378441	Rivet	リベット	4P057425-2		2	2	
F71		1381221	Wire harness	平行ピン(ドイチェ製シールピン)	3P040139-1		3	3	



コントロールボックス内部(Inside of Control Box)

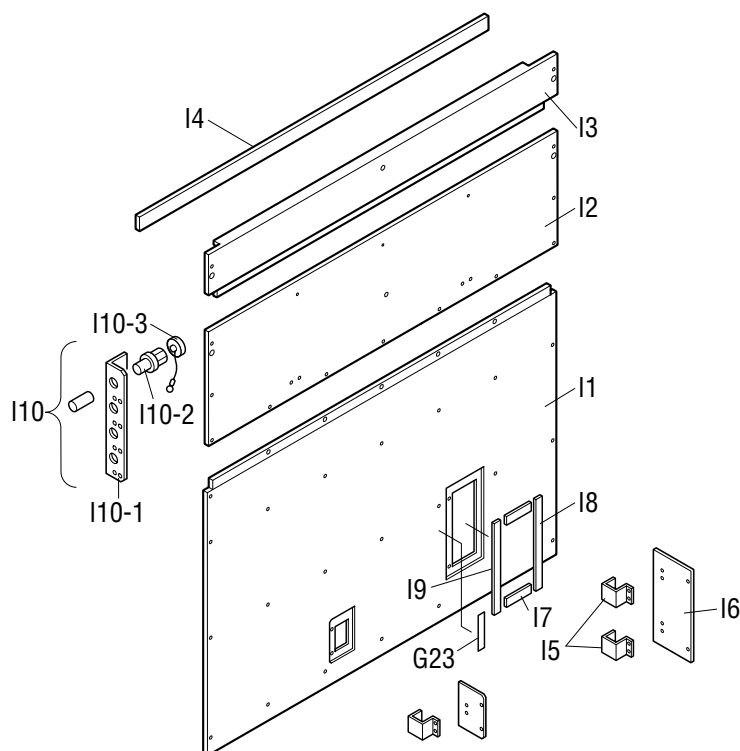




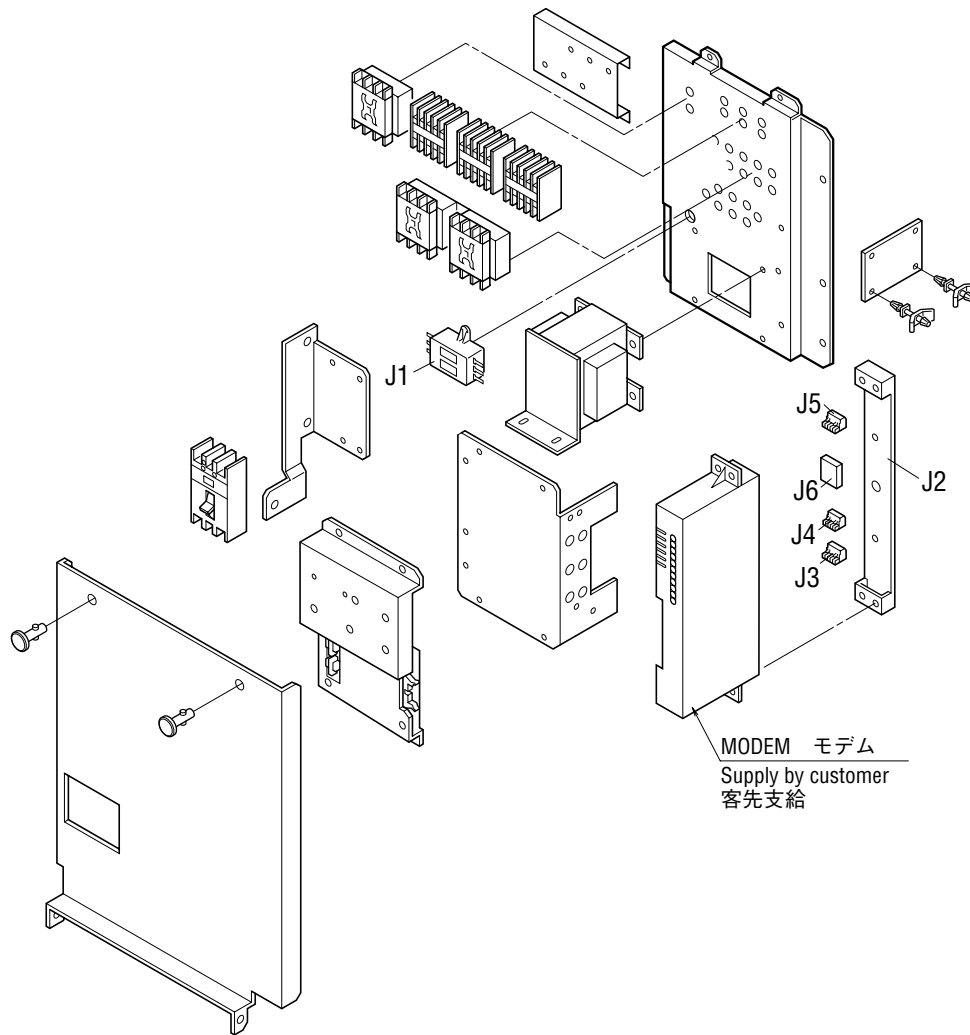
NO. 符号	INDEX	PARTS NO. 部品番号	PARTS NAME	部品名称	DWG. NO. 図面番号	TYPE SPECIFICATION 形式 仕様	QTY/UNIT		REMARKS 備考
							LXE10E-		
							A26B	A26C	
H1			Recorder box ass'y for welding	レコーダ BOX溶接組立図	2P044870-5		1	1	
H2		1296556	Temperature recorder	温度記録計 充電池対応	2P039831-2		1	1	
H2-1	B	0143495	Quartz motor	クォーツ時計	3PA20194-2		1	1	
H2-2	B		Shaft, chart	チャート軸受け		4-E4191P1 BS	1	1	
H2-3		0037855	Chart stopper ass'y	チャート押さえ組立	4PA20211-1	A5052BP	1	1	
H2-4			Battery holder	電池ホルダー		4-E4374C1 ABS樹脂6Z680	1	1	
H2-5			Holder	ホルダー		RH14	3	3	
H2-6	B		Indicator	メーター		4-E6827P1 MODEL250	(1)	(1)	
H2-7	B		Push button switch	押しボタンスイッチ		4-E4777C1	(1)	(1)	
H2-8	B		Resistor	抵抗		TS60E-B3.9K	(1)	(1)	
H2-9	B		Toggle switch	トグルスイッチ		M2018G	(1)	(1)	
H2-10			Stopper	ストッパー		4-E4752C1	1	1	
H2-11	C		Lever	レバー		4-E4161C1 SUS27	1	1	
H2-12	B		Servo unit	サーボユニット		3-C5575C3	1	1	
H2-13	B		PC board ass'y	プリント基板組立品		3-C7505C1	1	1	
<p>Note:The recording-pen assembly, H2-12 servo-unit and H2-13 PCB assembly have been adjusted in the factory as one set. Accordingly, individual assembly can not be adjusted separately. When any component in those assembly should faulty, replace the entire H2 temperature recorder as a set.</p> <p>注：ペン組立品、H2-12(サーボユニット)及びH2-13(プリント基板組立品)は、一体で工場にて調整されています。従って、現地での単体での調整は不可能です。この部品が不具合の場合は、H2の温度記録計一式で交換してください。</p>									
H3		1136104	Hinge	平蝶番	4P043349-1		1	1	
H4		1267837	Mounting plate, quick lock lever	ワンタッチ金具取付板	4P067761-1		1	1	
H5		1136111	Quick lock lever	ワンタッチ金具	4P043377-1		1	1	
H6		0773771	Cable gland	電線グラント	3PA37599-10	SCL-22B	1	1	
H7		1267844	Grand rubber bush	グラントゴムブッシュ	4P032156-1		1	1	
H8		1587656	Cover(recorder)	蓋 (レコーダ)	1P054302-4		1	1	Refer to Page70
H9		1448597	Packing (cover)	パッキン (蓋)	4P063866-2		1	1	Refer to Page70
H10		1267875	Roller	ワンタッチ金具用ローラ	3P054321-1		1	1	
H11		1136096	Hinge, cover	蓋締付蝶番	4P043069-1		2	2	
H12		860015	Universal nut	自在ナット	R4713188-1		2	2	
H12-1			Body	本体	R4713188-1-KA		2	2	
H12-2			Plate nut	プレートナット	R4713188-1-KI		2	2	
H13		840002	Drop out prevention washer	脱落防止座金	R4718607-6		2	2	
H14		860005	Washer, speed bolt	スピードボルト用座金	R4713334		4	4	
H15		1267611	Speed bolt	スピードボルト (M6)	4P048680-3	M6X20(S)	2	2	
H16		874014	Patch plate nut	当板ナット	R3715992-33		2	2	
H17		1267899	Patch plate nut	当板ナット	4P066242-1		2	2	
H18		1136414	Patch plate nut	当板ナット	4P044898-2		1	1	
H21		1267914	Insulation sheet	絶縁シート	4P066250-1	t0.075±0.01	2	2	
H22		833301	Nylon nut	ナイロンナット	R4716460-3	M6	1	1	
H23	A	0798307	Sensor(RSS)	センサー (RSS)	3PA61769-4	ST9503-4 (Green, Green)	1	1	Refer to Page73

● When ordering the parts whose No. are not shown in the PARTS NO. column, be sure to describe DWG. NO..

● 部品番号欄が空白になっている部品は、図面番号で、指示願います。

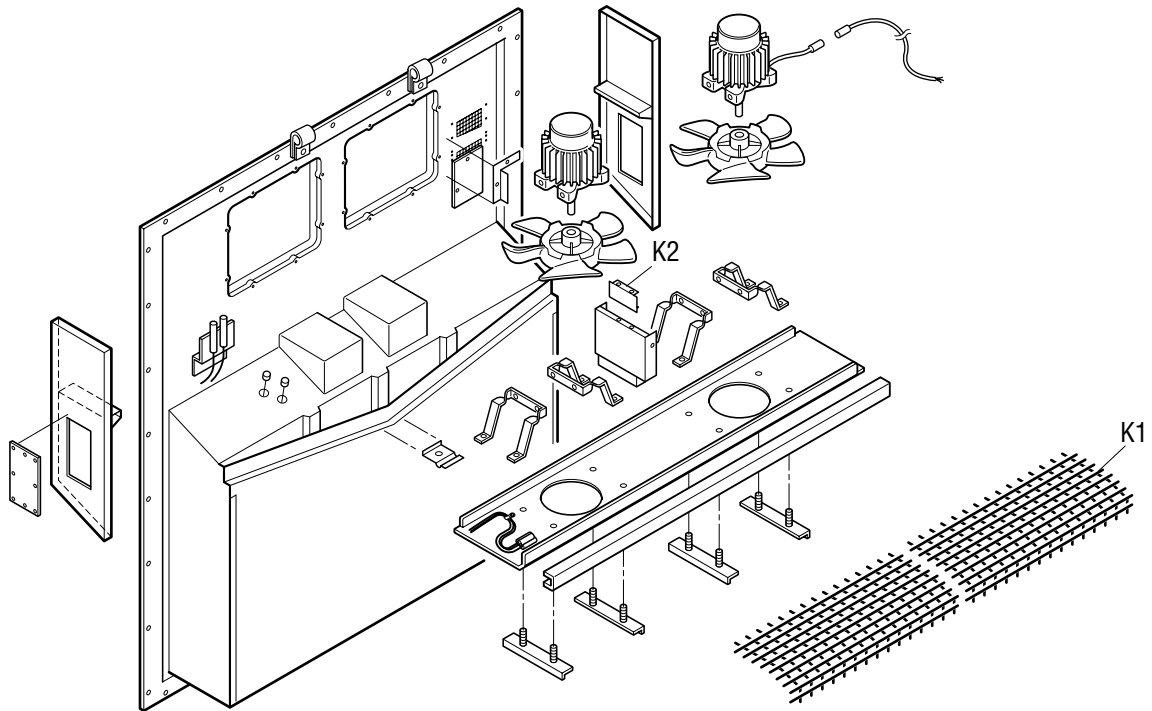


NO. 符号	INDEX	PARTS NO. 部品番号	PARTS NAME	部品名称	DWG. NO. 図面番号	TYPE SPECIFICATION 形式 仕様	QTY/UNIT		REMARKS 備考
							A26B	A26C	
11		1557136	Rear plate(lower)	裏板 (下) USDA, パッフルプレート穴	2P101509-1		1	1	
12		1326813	Rear plate(middle)	裏板 (中) 本体	2P089108-1		1	1	
13		1326837	Rear plate(uppere)	裏板 (上)	2P089100-1		1	1	
14		1326851	Packing(rear plate)	パッキン (裏板上)	3P073551-1		1	1	
15		1135125	Hinge	蝶番	3P043374-1		1	1	
16		1549940	Inspection door(USDA)	点検蓋 (U S D A)	4P094962-1		1	1	
17		1448319	Sealing material patche(1)	シール材当板 (1)	4P005221-1		2	2	
18		1448302	Sealing material patche(2)	シール材当板 (2)	4P005226-1		1	1	
19		1448294	Sealing material patche(3)	シール材当板 (3)	4P005225-1		1	1	
110		1326868	USDA Receptacles ass'y	U S D A レセプタクル組立品	2P089192-1		1	1	
110-1		1326875	USDA Receptacles mounting plate	U S D A レセプタクル取付板	3P089193-1		1	1	
110-2	C	0991531	PC port connector	パソコンポートコネクタ	3P010803-1		3	3	
110-3		1267541	Cover ass'y, PC port	パソコンポートカバー組立品	3P010743-1		3	3	



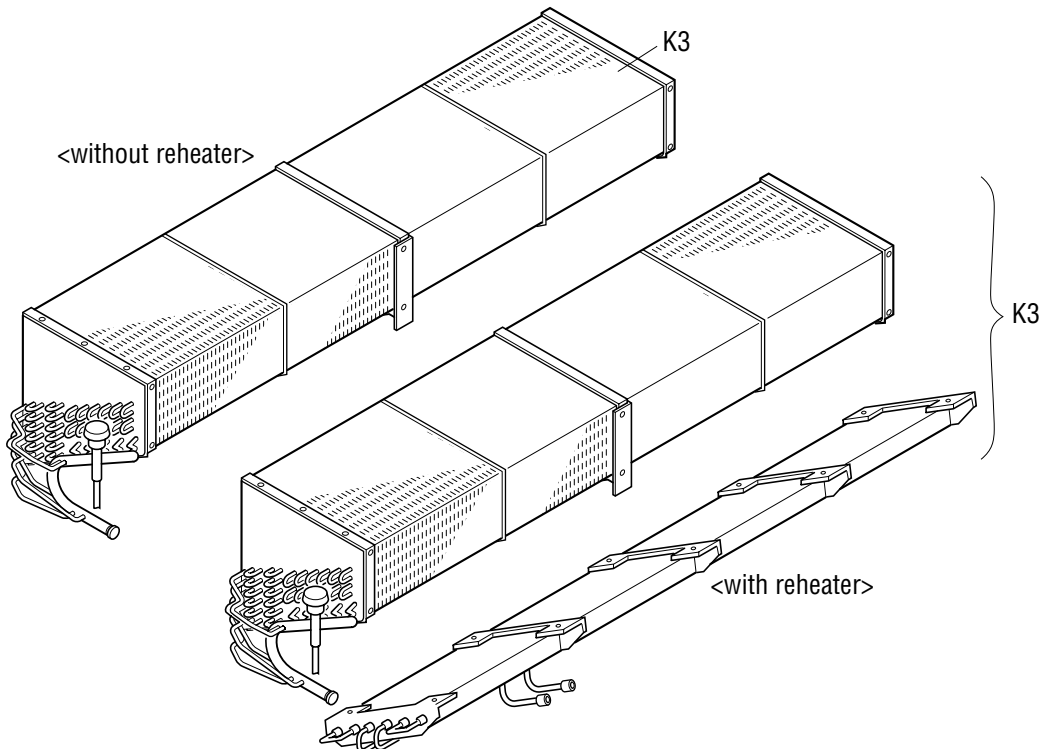
1. Indoor fan guard

1. 庫内ファンガード

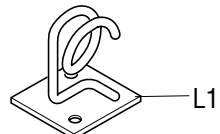
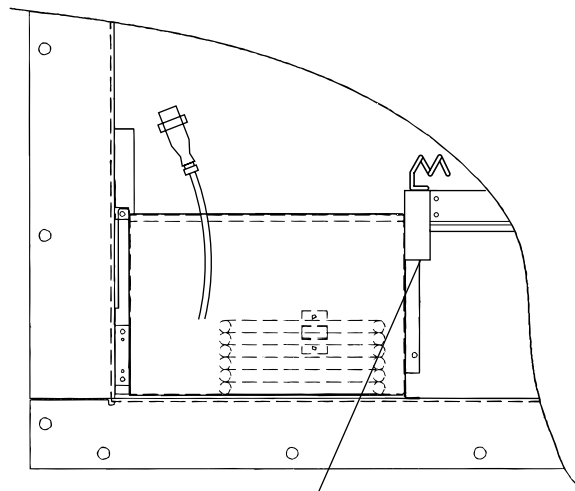


2. Evaporator coil

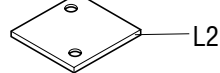
2. 蒸発器コイル組立品



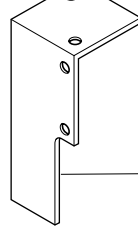
シングル電源 (Single voltage type)



L1



L2



stay

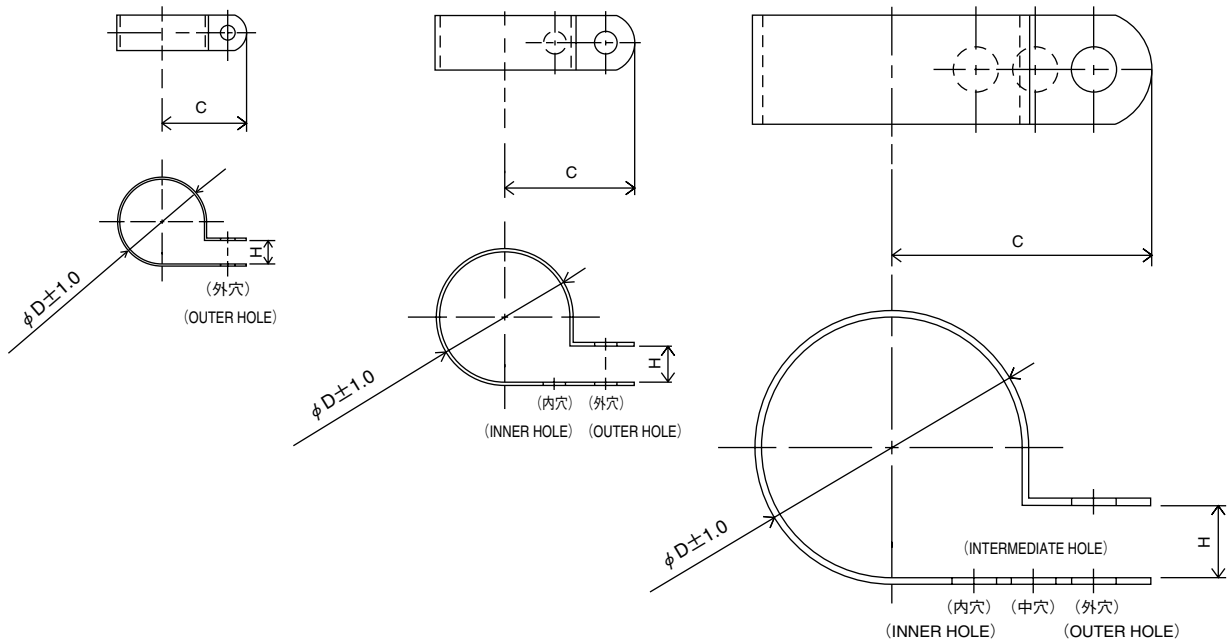
ステー

(Refer P36, A37)

(P36のA37参照)

1. Resin clamp

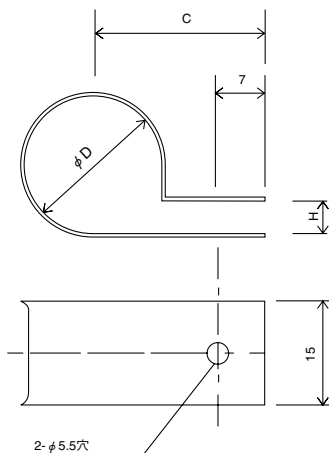
1. 樹脂バンド



NO. 符号	PARTS NO. 部品番号	PARTS NAME	部品名称	DWG NO. 図面番号	SIZE サイズ			QTY	
					D	C	H	LXE10E- A26B	A26C
E10	1222764	Resin clamp	樹脂バンド	NE41015-9	26.9	27.8	7.9	1	1
E11	0944528	Resin clamp	樹脂バンド	NE41015-7	19.8	24.6	7.9	2	2
E12	0142492	Resin clamp	樹脂バンド	NE41015-10	29.2	29.4	7.9	2	2
E13	1266788	Resin clamp	樹脂バンド	NE41015-12	39.4	34.2	9.5	6	6

2. Tube clamp

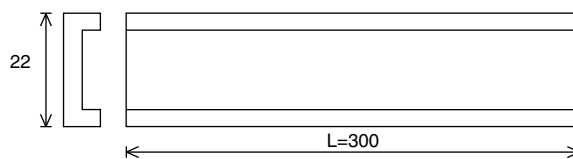
2. 管止金



NO. 符号	PARTS NO. 部品番号	PARTS NAME	部品名称	DWG NO. 図面番号	SIZE サイズ			QTY	
					D	C	H	LXE10E-	
								A26B	A26C
E6	1592425	Tube clamp	管止め金	NE31016-58	24	27	5	2	2
E15	0782775	Tube clamp	管止め金	NE31016-51	10	20	3	6	6
E16	0702382	Tube clamp	管止め金	NE31016-52	12	21	3	1	1
E17	1584208	Nylon coating tube clamp	ナイロンコーティング管止め金	4P143802-52	12	21	3	1	1
E19	1584222	Nylon coating tube clamp	ナイロンコーティング管止め金	4P143802-54	16	23	4	1	
E20	0016290	Tube clamp	管止め金	NE31016-56	20	25	5	1	1
E22	1584239	Nylon coating tube holder	ナイロンコーティング管止め金	4P143802-71	6.4	20	1	4	4
E27	1266858	Tube clamp	管止め金	NE31016-59	26	28	5	1	1
E29	1266865	Tube clamp	管止め金	NE31016-59	26	28	5	1	1

3. Cushion rubber for pipe clamp

3. 管止金用緩衝ゴム



NO. 符号	PARTS NO. 部品番号	PARTS NAME	部品名称	DWG NO. 図面番号	REMARKS 備考
E35	1584253	Cushion rubber	管止金用緩衝ゴム	NE41013-3-300	Cut to suit pipe size. 配管サイズに合わせて切って使用のこと

1. Parts recommended to be ordered together with packing, gasket, sealing material and name plate
1. 発注の際にパッキングやシール材、銘板等の同時発注を推奨する部品

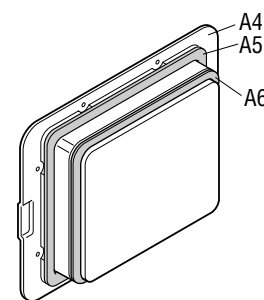
For ordering following spare parts, we recommend that you order the following packing, gasket, sealing material and name plate together at the same time.

上記のサービス扉やボックスカバーを発注の際には、下記のパッキングを同時に発注することをおすすめします。

(1) Service door

(1) サービス扉

NO. 符号	PARTS NO. 部品番号	PARTS NAME 部品名称	DWG NO. 図面番号	QTY		REMARKS 備考	
				LXE10E- A26B	A26C		
A4	1612576	Access panel (FRP)	サービス扉組立品	1P006678-5	2	2	(Without cushion and sealing material) (クッション材、シール材なし)
A5	1266207	Cushion material (access panel)	クッション材 (サービス扉)	3P033608-1	2	2	
A6	1196113	Sealing material (access panel)	シール材 (サービス扉)	3P001640-2	2	2	



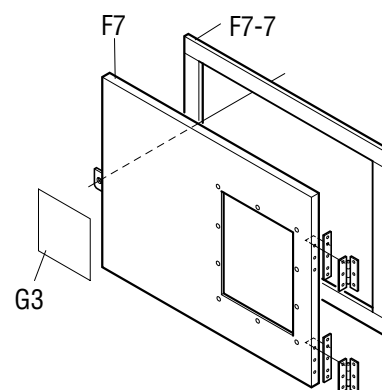
(2) Control box cover

(2) コントロールボックスカバー

NO. 符号	PARTS NO. 部品番号	PARTS NAME 部品名称	DWG NO. 図面番号	QTY		
				LXE10E- A26B	A26C	
F7	1600636	C.BOX cover ass'y	コントロールボックス蓋組立品	2P147871-6	1	1
F7-7	1381081	Rubber gasket	ゴムガスケット (C. BOX蓋用パッキン)	4P085198-1	1	1
G3	1557066	Name plate, operation	操作銘板 (C&MODE, 和・英)	1P142542-1	1	1

※Wiring diagram name plate is different by model.

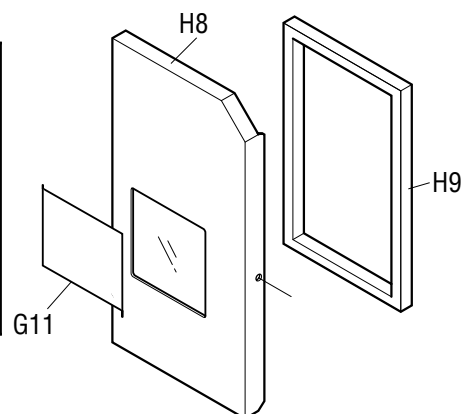
※電気配線図銘板は機種により異なります。



(3) Recorder box cover (Option)

(3) レコーダボックスカバー (オプション)

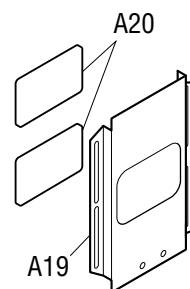
NO. 符号	PARTS NO. 部品番号	PARTS NAME 部品名称	DWG NO. 図面番号	QTY	
				LXE10E- A26B	A26C
H8	1587656	Cover(recorder) 蓋 (レコーダ)	1P054302-4	1	1
H9	1448597	Packing (recorder cover) パッキン (蓋)	4P063866-2	1	1
G11	1295661	Recorder box nameplate レコーダボックス銘板	3P065731-1	1	1



(4) Ventilation cover

(4) 換気口蓋

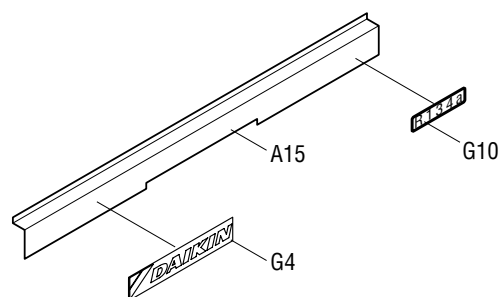
NO. 符号	PARTS NO. 部品番号	PARTS NAME 部品名称	DWG NO. 図面番号	QTY	
				LXE10E- A26B	A26C
A19	1266120	Ventilation cover 換気口蓋	3P067053-1	1	1
A20	1266221	Sealing material (access panel) シール材 (換気口)	4P016185-1	2	2



(5) Front plate (CA)

(5) 前板 (CA)

NO. 符号	PARTS NO. 部品番号	PARTS NAME 部品名称	DWG NO. 図面番号	QTY	
				LXE10E- A26B	A26C
A15	1270338	Front plate(CA) 前板 (CA)	2P061345-1	1	
A15	1661299	Front plate(CA) 前板 (CA)	2P165976-1		1
G4	1306530	Brand name label 意匠銘板	4P085985-1	1	1
G10	1178843	Name plate, refrigerant 冷媒銘板	3P009750-1	1	1



2. Order for motorized valve, solenoid valve and pressure regulating valve

2. 電動弁・電磁弁・圧力調整弁の発注

Refer to the following table for the name, main body, solenoid coil and ass'y of solenoid valves etc. applied to this model.

この機種に使用されている電磁弁等の名称と本体・コイル・組立品は下記のとおりです。

	Body/Coil 本体/コイル	NO. 符号	PARTS NO. 部品番号	PARTS NAME	部品名称	DWG NO. 図面番号	QTY		Common Parts 共通部品				
							LXE10E		NEV-803DXF	NEV-202DXF	VPV-803PG50	NEV-MOAB507C	
							A26B	A26C					
1.EV	本体 Body	B7-3	125649J	Electronic expansion valve body	電子膨張弁本体	2SA50010-2-KU	1	1					
	コイル Coil	B20	138143J	Electronic expansion valve coil	電子膨張弁コイル	2P010454-2	1	1					
2.HSV	本体 Body	B7-4	0944566	Hot gas solenoid valve body	ホットガス電磁弁本体	R3305118-1	1						
	コイル Coil	B7-4	1411533	Hot gas solenoid valve body	ホットガス電磁弁本体	3SA52069-1		1				○	
3.DSV	本体 Body	B7-4	0944566	Defrost bypass solenoid valve body	デフロストバイパス電磁弁本体	R3305118-1	1						○
	コイル Coil	B7-4	1411533	Defrost bypass solenoid valve body	デフロストバイパス電磁弁本体	3SA52069-1		1				○	
4.BSV	本体 Body	B7-5	1266290	Hot gas solenoid valve coil	ホットガス電磁弁コイル	3P010453-2	1	1	○				
	コイル Coil	B7-5	1266290	Hot gas solenoid valve coil	ホットガス電磁弁コイル	3P010453-2	1	1	○				
5.RSV	本体 Body	B7-4	0944566	Gas bypass solenoid valve body	ガスバイパス電磁弁本体	R3305118-1	1						○
	コイル Coil	B7-4	1411533	Gas bypass solenoid valve body	ガスバイパス電磁弁本体	3SA52069-1		1				○	
6.ESV	本体 Body	B7-5	1266290	Gas bypass solenoid valve coil	ガスバイパス電磁弁コイル	3P010453-2	1	1	○				
	コイル Coil	B7-5	1266290	Gas bypass solenoid valve coil	ガスバイパス電磁弁コイル	3P010453-2	1	1	○				
7.ISV	本体 Body	B7-4	0944566	Gas bypass solenoid valve body	ガスバイパス電磁弁本体	R3305118-1	1						○
	コイル Coil	B7-4	1411533	Gas bypass solenoid valve body	ガスバイパス電磁弁本体	3SA52069-1		1				○	
8.LSV	本体 Body	B7-5	1266290	Gas bypass solenoid valve coil	ガスバイパス電磁弁コイル	3P010453-2	1	1	○				
	コイル Coil	B7-5	1266290	Gas bypass solenoid valve coil	ガスバイパス電磁弁コイル	3P010453-2	1	1	○				
9.SMV	本体 Body	B7-6	0088738	Economizer solenoid valve body	エコノマイザー電磁弁本体	R3305099-1-KI	1	1					○
	コイル Coil	B7-6	0088738	Economizer solenoid valve body	エコノマイザー電磁弁本体	R3305099-1-KI	1	1					○
10.DPR	本体 Body	B7-7	1266290	Economizer solenoid valve coil	エコノマイザー電磁弁コイル	3P010453-2	1	1	○				
	コイル Coil	B7-7	1266290	Economizer solenoid valve coil	エコノマイザー電磁弁コイル	3P010453-2	1	1	○				
9.SMV	組立品 Ass'y	B8-1	1254538	Suction modulating Valve	吸入比例弁組立品	2P078385-1	1	1					Note 1 注 1
	組立品 Ass'y	B3-4	1241361	Discharge pressure regulating valve	吐出圧力調整弁	3P074558-1	1	1					

Note 1 : Refer Page 34, 35 and 36 for detail parts of suction modulating valve.

注 1 : SMV (吸入比例弁) の詳細部品はP.34, 35, 36を参照ください。

Note 2 : Difference of solenoid valve No.1266290 and 0955287.

No.1266290 (3P010453-2) : Lead wire length 1550mm

No.0955287 (3P010453-1) : Lead wire length 2000mm

注 2 : 電磁弁No.1266290とNo.0955287の違い。

No.1266290 (3P010453-2) : リード線長さ1550mm

No.0955287 (3P010453-1) : リード線長さ2000mm

3. Order for pressure trasducer

3. 圧力センサーの発注

Refer to the following table for the pressure transducer applied to this model.

For ordering pressure transducer, we recommend that you order the following best shrinkable tube together at the same time.

この機種に使用している圧力センサーは下記の通りです。

圧力センサー発注の際は、下記の熱収縮チューブを同時に発注することをおすすめします。

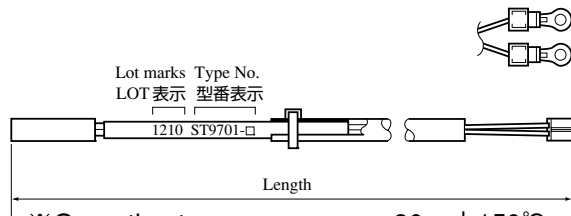
呼称名	NO. 符号	PARTS NO. 部品番号	PARTS NAME	部品名称	DWG NO. 図面番号	TYPE 形式	QTY		REMARKS 備考
							LXE10E- A26B	A26C	
HPT	B16	1587959	High pressure transducer (HPT)	高圧圧力センサ (HPT)	3P141602-1		1	1	
LPT	B15	1587942	Low pressure transducer (LPT)	低圧圧力センサ (LPT)	3P141601-1		1	1	
	E84	1267394	Heat shrinkable tube	熱収縮チューブ	4PA60531-2		2	2	Must be applied when replacing above sensors. 上記圧力センサー交換時使用の事。

4. Order for temperature sensor

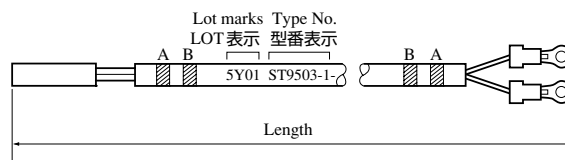
4. 温度センサーの発注

Refer to the following table for temperature sensors applied to this model.

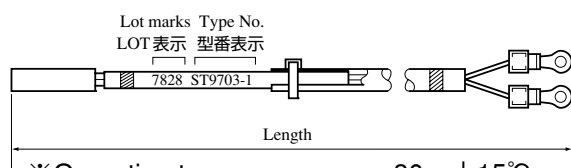
この機種に使用されている温度センサーは下記の通りです。



※Operating temp. range -30~+150℃
使用温度範囲 -30~+150℃



※Operating temp. range -30~+70℃
使用温度範囲 -30~+70℃



※Operating temp. range -30~+15℃
使用温度範囲 -30~+15℃

※1 Location 取付場所

Indoor A : Indoor supply air side

Indoor B : Indoor return air side

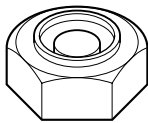
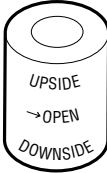
庫内A : 庫内吹出空気側

庫内B : 庫内吸込空気側

呼称	NO. 符号	PARTS NO. 部品番号	PARTS NAME	部品名称	DWG. NO. 図番	TYPE 形式	WIRE COLOR 配線色		LENGTH 全長mm	※1 LOCATION 取付場所	TEMPORALY EXCHANGABILITY 緊急時互換性
							A	B			
1. SS	C24	0798299	Supply air temp. sensor	吹出空気温度センサー	3PA61769-3	ST9503-3	green 緑	-	3100	Indoor A 庫内A	○
2. DSS	C25	079877J	Data recorder supply air temp. sensor	データレコーダ吹出空気温度センサー	3PA61769-8	ST9503-8	green 緑	Red 赤	3100	Indoor A 庫内A	○
3. RS	C26	079827J	Return air temp. sensor	吸込空気温度センサー	3PA61769-1	ST9503-1	Blue 青	-	2900	Indoor B 庫内B	○
4. DRS	C27	0798732	Data recorder return air temp. sensor	データレコーダ吸込空気温度センサー	3PA61769-7	ST9503-7	Blue 青	Red 赤	3100	Indoor B 庫内B	○
5. EIS	D4	156282J	Evaporator inlet temp. sensor	蒸発器入口温度センサー	3P012118-1	ST9703-1	Brown 茶	-	2500	Indoor EVP. 庫内蒸発器	
6. EOS	D5	156283J	Evaporator outlet temp. sensor	蒸発器出口温度センサー	3PA61769-15	ST9503-5	Yellow 黄	-	2600	Indoor EVP. 庫内蒸発器	○
7. DCHS	B11	098332J	Discharge pipe temp. sensor	吐出管温度センサー	3SA48009-10	ST9701-10	-	-	2800	Outdoor 庫外	
8. AMBS	B12	0798321	Ambient air temp. sensor	外気温度センサー	3PA61769-6	ST9503-6	-	-	2600	Outdoor 庫外	○
9. SGS	B13	098333J	Compressor suction gas temp. sensor	圧縮機吸入ガス温度センサー	3PA61769-9	ST9503-9	White 白	-	2900	Outdoor 庫外	○
10. RSS	H23	0798307	Recorder supply air sensor	レコーダ吹出空気温度センサー	3PA61769-4	ST9503-4	green 緑	green 緑	2900	Indoor A 庫内A	○
11. RRS	H24	079828J	Recorder return air sensor	レコーダ吸込空気温度センサー	3PA61769-2	ST9503-2	Blue 青	Blue 青	2900	Indoor B 庫内B	○

1. Tools for emergency operation

1. 緊急運転用工具

NO. 符号	PARTS NO. 部品番号	PARTS NAME	部品名称	DWG NO. 図面番号	USE 用途	ILLUSTRATION 姿図
-	1080263	Emergency coil cap	エマージェンシー コイルキャップ	3P017370-1	For electronic expansion valve 電子膨張弁用	
-	1270530	Emergency magnet	エマージェンシー マグネット	2P078385-2	Suction modulating valve 吸入比例弁用	

(See Service Manual for application.)

(使用方法はサービスマニュアルを参照ください。)

2. Personal computer cable (for DCCS)

2. パソコンケーブル（DCCS用）

The following parts are connector cables required to exchange information between the refrigeration unit and personal computer. The table below describes parts required to apply to Model LXE-C, -D, and -E new model.

下記の部品は冷凍ユニットとパソコンの情報交換に必要なコネクタ、ケーブル類です。LXE-C型、D型、及び新機種E型対応に必要な部品を掲載しています。

[TYPE A]タイプA

LXE10C LXE10CA LXE10D for MOL	LXE10C LXE10CA MOL用LXE10D	
(Receptacle) RS232C (Female) on the controller	(レセプタクル) RS232C (メス) コントローラー側	

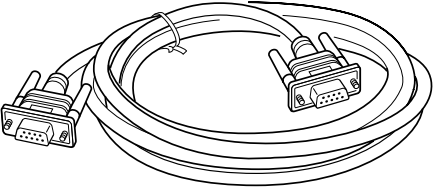
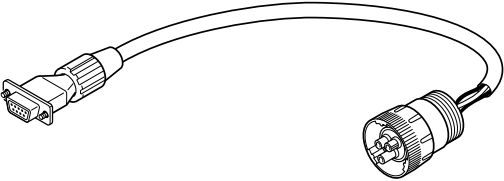
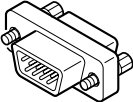
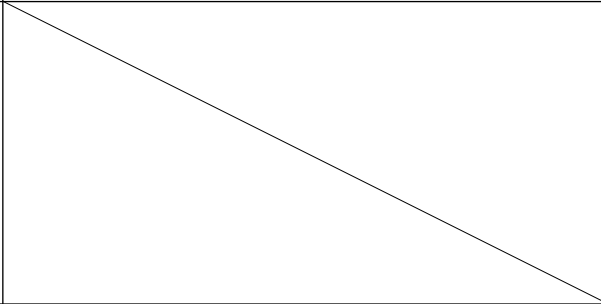
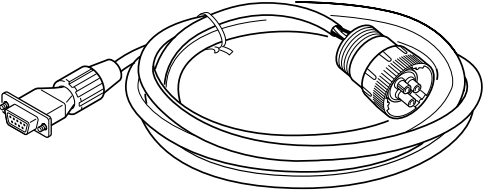
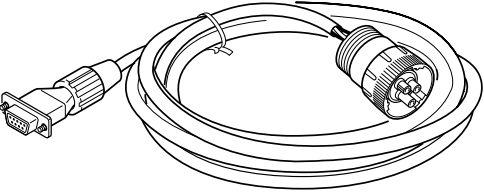
[TYPE B]タイプB

LXE10D LXE10E	LXE10D LXE10E	
(Receptacle) Water proof type on the unit	(レセプタクル) コンテナ冷凍機 ユニットの防水型	

(1) Parts No.

(1) 部品番号

NO. 符号	PARTS NO. 部品番号	PARTS NAME	部品名称	REMARKS 備考
①	Local supply 市販品	Connection cable (reverse)	接続ケーブル (リバース)	RS232C reverse (cross) type RS232Cリバース (クロス) 型
②	9993324	Connection cable	接続ケーブル	
③	Local supply 市販品	Adapter (gender changer)	アダプター (ジェンダーチェンジャー)	D-sub 9P, Male-Male Dサブ9ピン、オス-オス
④	1087149	Connection cable (3 Pins)	接続ケーブル (3ピン)	LXE10E-A For 3 pins LXE10E-A 3ピン用
⑤	1384509	Connection cable (5 Pins)	接続ケーブル (5ピン)	For LXE10E-A For 5 pins LXE10E-A 5ピン用

NO. 符号	Illustration 姿図	Internal Wiring 内部配線																														
①		<p>RS232C Female RS232C Female</p> <p>メス メス</p> <table border="0"> <tr><td>1</td><td>↔</td><td>1</td></tr> <tr><td>2</td><td>↔</td><td>2</td></tr> <tr><td>3</td><td>↔</td><td>3</td></tr> <tr><td>4</td><td>↔</td><td>4</td></tr> <tr><td>5</td><td>↔</td><td>5</td></tr> <tr><td>6</td><td>↔</td><td>6</td></tr> <tr><td>7</td><td>↔</td><td>7</td></tr> <tr><td>8</td><td>↔</td><td>8</td></tr> <tr><td>Frame</td><td></td><td>Frame</td></tr> <tr><td>フレーム</td><td></td><td>フレーム</td></tr> </table>	1	↔	1	2	↔	2	3	↔	3	4	↔	4	5	↔	5	6	↔	6	7	↔	7	8	↔	8	Frame		Frame	フレーム		フレーム
1	↔	1																														
2	↔	2																														
3	↔	3																														
4	↔	4																														
5	↔	5																														
6	↔	6																														
7	↔	7																														
8	↔	8																														
Frame		Frame																														
フレーム		フレーム																														
②		<p>Daikin made RS232C Female</p> <p>ダイキン製 メス</p> <table border="0"> <tr><td>A</td><td>↔ Red</td><td>1</td></tr> <tr><td>B</td><td>↔ White</td><td>2</td></tr> <tr><td>C</td><td>↔ Black</td><td>3</td></tr> <tr><td></td><td></td><td>4</td></tr> <tr><td></td><td></td><td>5</td></tr> <tr><td></td><td></td><td>6</td></tr> <tr><td></td><td></td><td>7</td></tr> <tr><td></td><td></td><td>8</td></tr> <tr><td></td><td></td><td>9</td></tr> </table>	A	↔ Red	1	B	↔ White	2	C	↔ Black	3			4			5			6			7			8			9			
A	↔ Red	1																														
B	↔ White	2																														
C	↔ Black	3																														
		4																														
		5																														
		6																														
		7																														
		8																														
		9																														
③																																
④		<p>Daikin made RS232C Female</p> <p>ダイキン製 メス</p> <table border="0"> <tr><td>A</td><td>↔ Red 赤</td><td>1</td></tr> <tr><td>B</td><td>↔ White 白</td><td>2</td></tr> <tr><td>C</td><td>↔ Black 黒</td><td>3</td></tr> <tr><td></td><td></td><td>4</td></tr> <tr><td></td><td></td><td>5</td></tr> <tr><td></td><td></td><td>6</td></tr> <tr><td></td><td></td><td>7</td></tr> <tr><td></td><td></td><td>8</td></tr> <tr><td></td><td></td><td>Frame</td></tr> <tr><td></td><td></td><td>フレーム</td></tr> </table>	A	↔ Red 赤	1	B	↔ White 白	2	C	↔ Black 黒	3			4			5			6			7			8			Frame			フレーム
A	↔ Red 赤	1																														
B	↔ White 白	2																														
C	↔ Black 黒	3																														
		4																														
		5																														
		6																														
		7																														
		8																														
		Frame																														
		フレーム																														
⑤		<p>Daikin made RS232C Female</p> <p>ダイキン製 メス</p> <table border="0"> <tr><td>A</td><td>↔ Red 赤</td><td>1</td></tr> <tr><td>B</td><td>↔ White 白</td><td>2</td></tr> <tr><td>C</td><td>↔ Black 黒</td><td>3</td></tr> <tr><td>D</td><td></td><td>4</td></tr> <tr><td>E</td><td></td><td>5</td></tr> <tr><td></td><td></td><td>6</td></tr> <tr><td></td><td></td><td>7</td></tr> <tr><td></td><td></td><td>8</td></tr> <tr><td></td><td></td><td>Frame</td></tr> <tr><td></td><td></td><td>フレーム</td></tr> </table>	A	↔ Red 赤	1	B	↔ White 白	2	C	↔ Black 黒	3	D		4	E		5			6			7			8			Frame			フレーム
A	↔ Red 赤	1																														
B	↔ White 白	2																														
C	↔ Black 黒	3																														
D		4																														
E		5																														
		6																														
		7																														
		8																														
		Frame																														
		フレーム																														

<https://daikin-p.ru>

ダイキン工業株式会社
DAIKIN INDUSTRIES, LTD.

本 社 大阪市北区中崎西2丁目4番12号 梅田センタービル
郵便番号 530-8323 電話 大阪 (06) 6373-1201 (大 代 表)
東京支社 東京都港区港南2-18-1 JR品川イーストビル10階
郵便番号 108-0075 電話 東京 (03) 6716-0420

Head Office. Umeda Center Bldg., 4-12, Nakazaki-Nishi 2-chome, Kita-ku, Osaka, 530-8323 Japan.

Tel: 06-6373-4338

Fax: 03-6373-7297

Tokyo Office. JR Shinagawa East Bldg., 10F 18-1, Konan 2-chome, Minato-ku Tokyo, 108-0075 Japan.

Tel: 03-6716-0420

Fax: 03-6716-0230