

**ダイキン**  
**PARTSLIST**  
**パーツリスト**

Marine Type Container  
Refrigeration & Heating Unit

海上コンテナ冷凍装置

Model  
LXE 10D-A15B

**DAIKIN INDUSTRIES, LTD.**

## ORDERING INSTRUCTIONS

The parts list contains the parts of the DAIKIN Marine Type Container Refrigeration Units. Carefully read the following cautions before using the list.

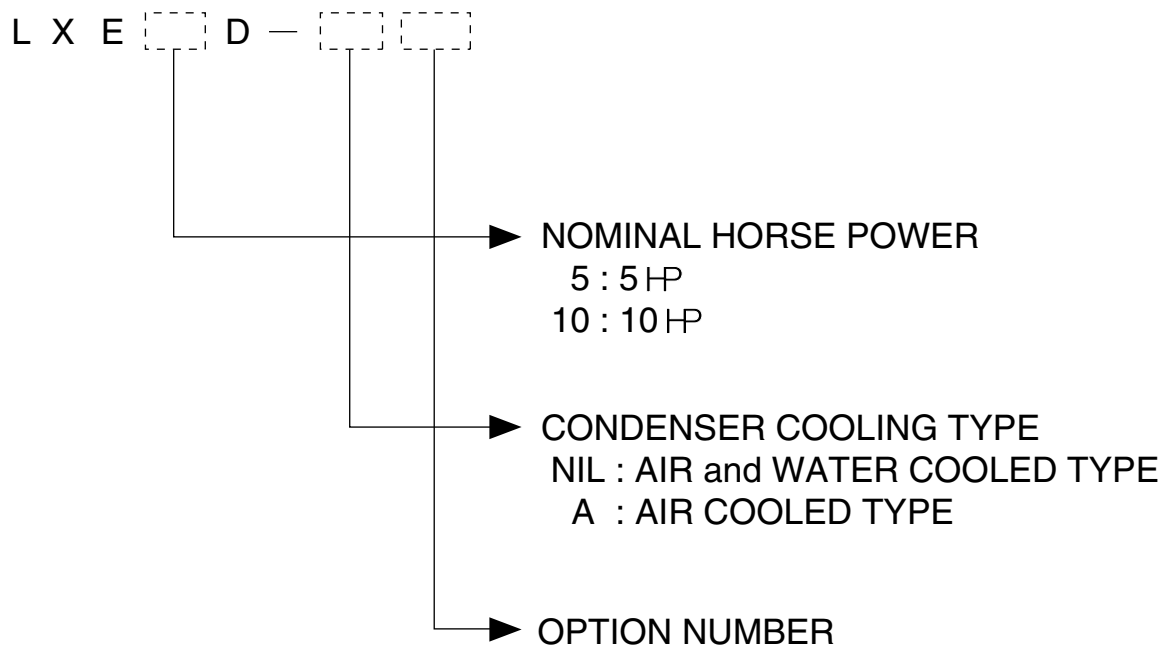
1. When ordering the parts, be sure to describe Model No., Name of part and type.  
When ordering the parts No. are not shown in the PARTS NO. column, be sure to describe DWG.NO..
2. The parts shown in the list are replacement or repairing on the spot only. Certain parts require a long time of delivery or are assembled in a set, so it is advisable to contact with the nearest DAIKIN PARTS CENTRE.

## パーツリスト使用上の注意

このパーツリストはダイキン海上コンテナ冷凍装置の部品を集録してあります。パーツリスト使用にあたっては、必ず次の注意事項をご一読の上使用していただくようお願いいたします。

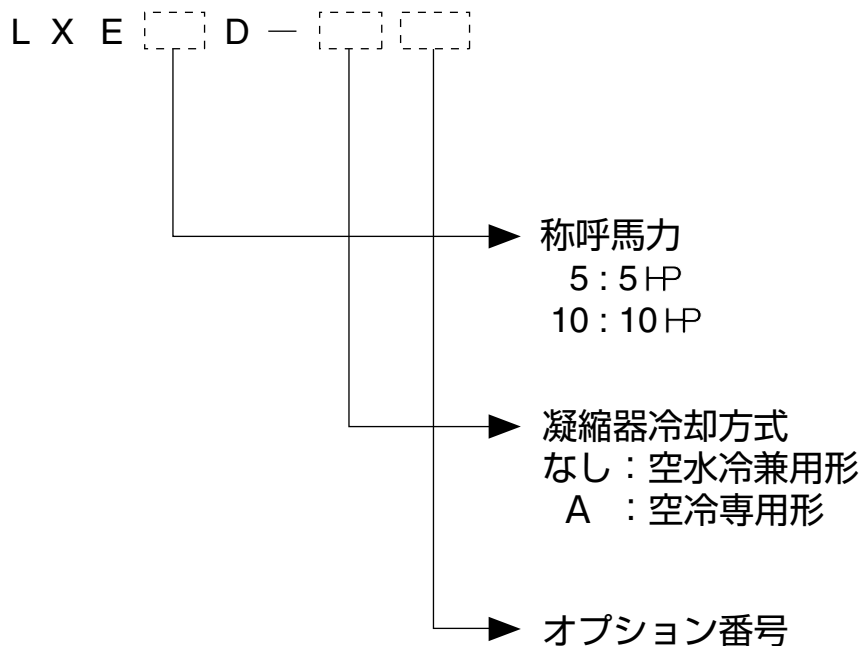
1. 部品のご注文の際は機種名、部品番号、および部品名、形式を必ずご指定ください。  
なお、部品番号欄が空白になっている部品は、図面番号で指示願います。
2. 掲載部品の範囲は、あくまでも現地にて分解修理できるところまで記載しております。  
一部部品につき納期のかかるものおよびセット単位となるものもありますので、お近くのダイキンパーツセンター又はサービスステーションに相談願います。

## Denomination of Model Name



Note) "R" GIVEN AFTER OPTION NUMBER STANDS FOR "REVISION" AND IT IS GIVEN FOR THE UNIT WHICH IS SPECIALLY MODIFIED.

## 機種名について

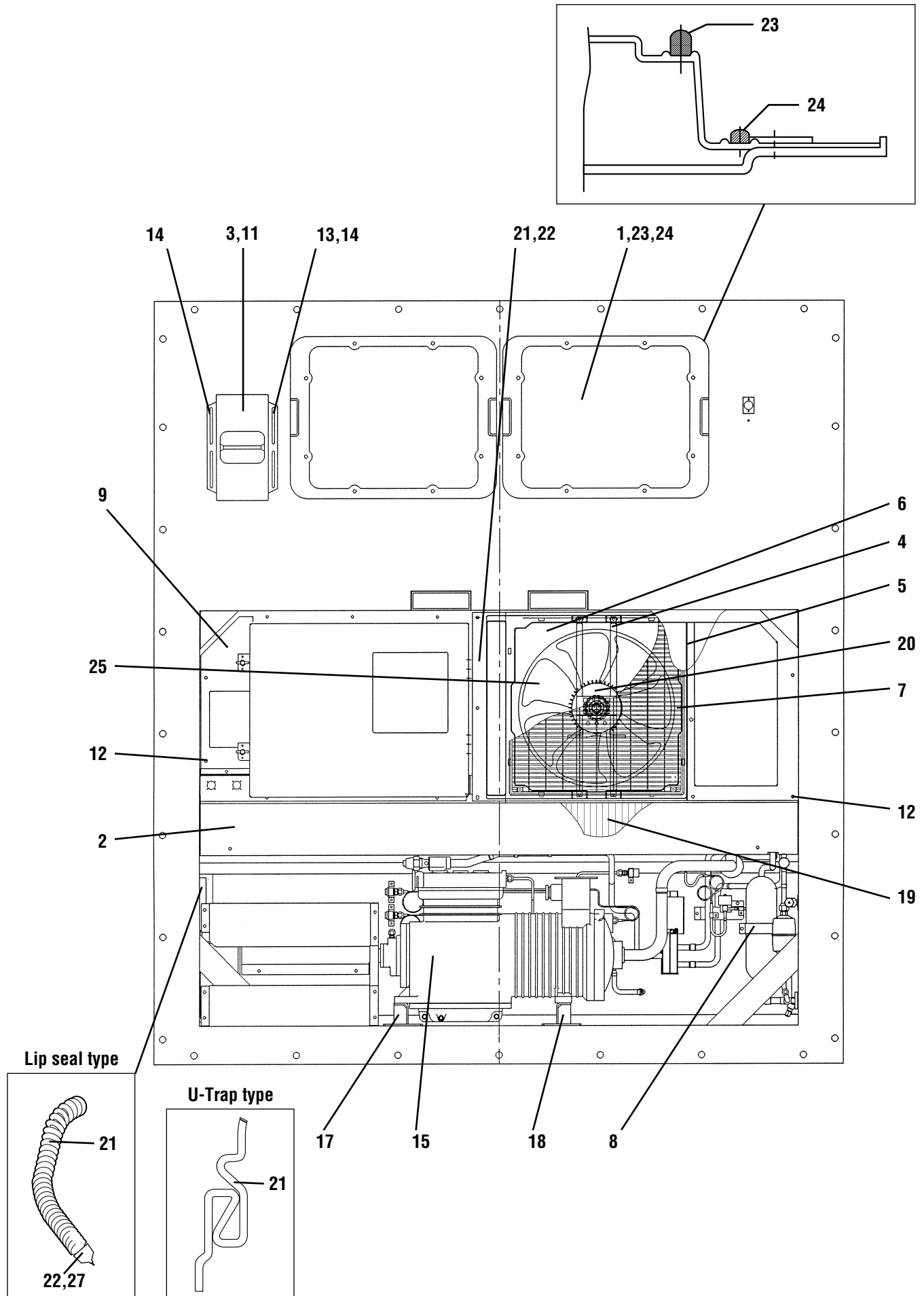


注) オプション番号の後に R がつく機種は、改造機で、特別な仕様が加えられていることを意味します。

## CONTENTS

### 目 次

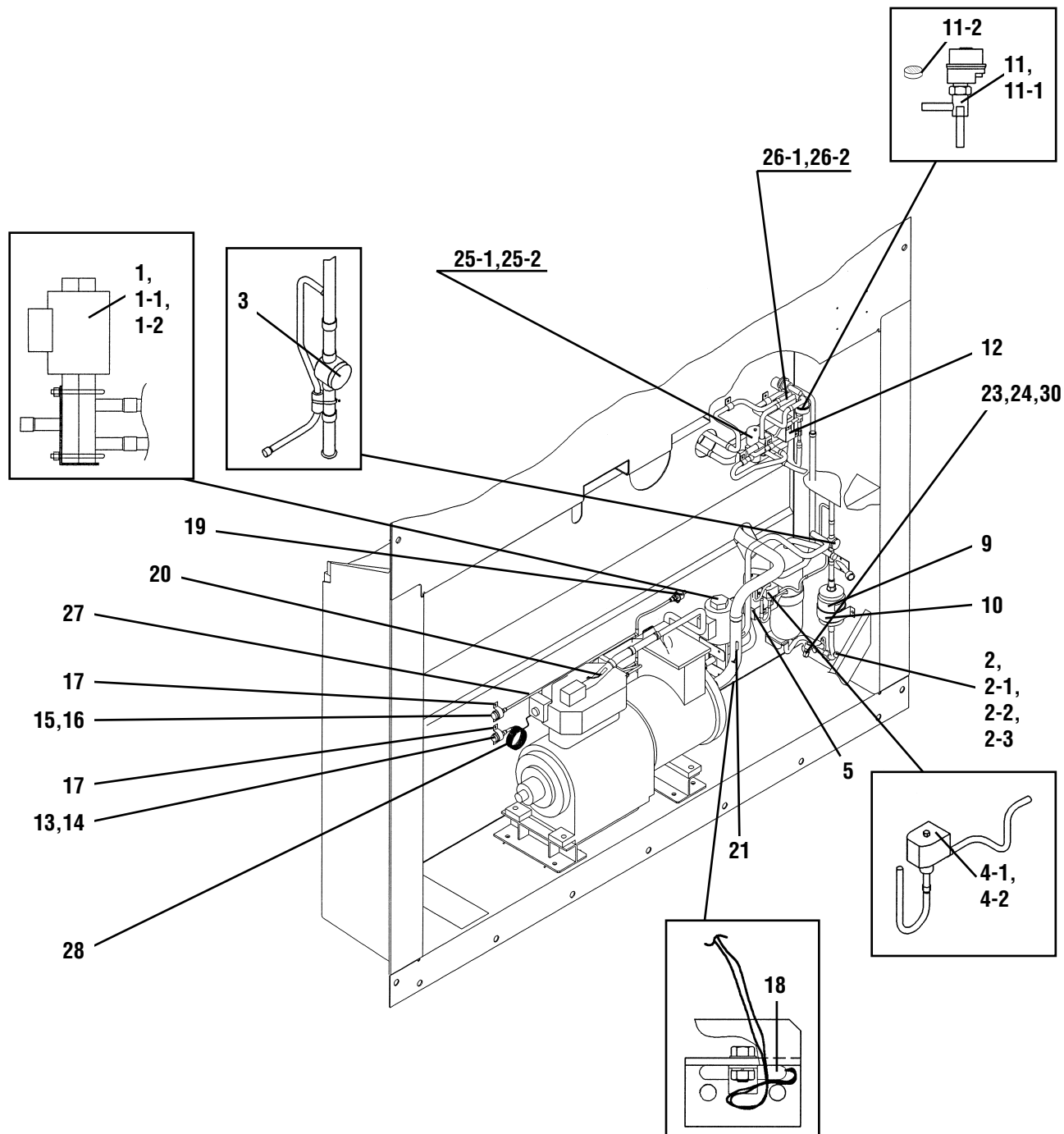
	Page
<b>Parts related with the unit (outside) 1</b> .....	<b>4</b>
庫外関連部品 1	
<b>Parts related with the unit (outside) 2</b> .....	<b>6</b>
庫外関連部品 2	
<b>Parts related with the unit (inside) 1</b> .....	<b>10</b>
庫内関連部品 1	
<b>Parts related with the unit (inside) 2</b> .....	<b>14</b>
庫内関連部品 2	
<b>Parts related with the unit (inside) 3</b> .....	<b>16</b>
庫内関連部品 3	
<b>Control box</b> .....	<b>18</b>
コントロールボックス	
<b>Parts related with the name plate</b> .....	<b>22</b>
銘板関連部品	
<b>Parts related with the option 1-recorder box</b> .....	<b>24</b>
オプション関連部品 1 レコーダボックス	
<b>Parts related with the option 2-storage for power cable</b> .....	<b>26</b>
オプション関連部品 2 ケーブル収納	
<b>Compressor</b> .....	<b>28</b>
圧縮機 3H64QN-R, 3H64QN-YE	
<b>Notes for ordering spare parts</b> .....	<b>32</b>
部品発注の際の注意事項 1 . Order for service door, control box cover and recorder box cover...	<b>32</b>
1 . サービス扉、コントロールボックスカバー、及びレコーダ ボックスカバーの発注	
2 . Order for motorized valve and solenoid valve .....	<b>33</b>
2 . 電動弁、電磁弁の発注	
<b>Measuring and adjusting tools</b> .....	<b>34</b>
測定調整用工具	



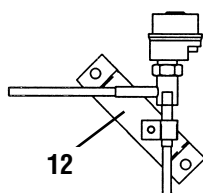
Parts related with the unit (outside) 1

庫外関連部品 1

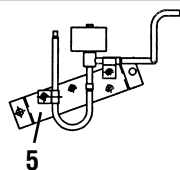
NO. 符号	PARTS NO. 部品番号	PARTS NAME	部 品 名 称	DWG. NO. 図面番号	TYPE 形 式	SPECIFICATION 仕 様	QTY/UNIT 1台当りの所要数	REMARKS 備 考
1	1295476	Service plate ass'y(FRP)	サービス扉組立品	1P006678-2			2	
2	1732362	Front plate(CA)	前板 (CA)	2P044131-2			1	
3	0981060	Ventilation cover	換気口蓋	3P003175-1			1	
4	1266137	Fan guide stay ass'y(outside)	ファンガイドステー組立品(庫外側)	3P027891-1			1	
5	1813689	Fan guide stay(center)	ファンガイドステー (中央)	3P007593-1			1	
6	1198652	Fan guide (outside)	ファンガイド (庫外側)	1P050906-1	IVORY WHITE		1	
7	0633309	Discharge grille	吹出グリル	1PA53427-1			1	
8	1266702	Fixture plate, receiver	レシーバー固定具	4P011318-2	t1.5		1	
9	1732379	Control box front plate	コントロールボックス前板(左)	2P011329-2			1	
11	1732386	Packing(Ventilator)	シール材 (換気口パッキン) (高気密仕様)	4P039811-1			2	
12	1430736	Hexagon head bolt	コイン溝付六角ボルト (M6)	4P048679-5			2	
13	1270345	Wing bolt	蝶ボルト	4P048681-1			2	
14	833302	Nylon nut	ナイロンナット	R4716460-1	M4		3	
15	1086944	Compressor	圧縮機	3H64QN-YE			1	
17	1276893	Base, compressor (left)	圧縮機取付台 (左)	3P006604-1			1	
18	1238505	Base, compressor (right)	圧縮機取付台 (右)	3P006604-2			1	
19	0983299	Air cooled condenser	空冷凝縮器	2P005104-1	CA-LXE10D		1	
20	0954936	Condenser fan motor	凝縮器電動機	3P005566-1			1	
21	0983307	Drain hose	ドレンホース	3P011298-1			1	
22	990062	Drain seal rubber	ドレンシールゴム	R4716079-1			1	
23	1271247	Sealing material (access panel)	シール材 (サービス扉)	3P001640-3			2	
24	1196113	Sealing material(access panel)	シール材 (サービス扉)	3P001640-2			2	
25	0980618	Fan Brade(outside)	プロペラファン (庫外側)	2P004956-1	P44H11S		1	
27	537320	Hose band	ホースバンド	R4716528-3			3	

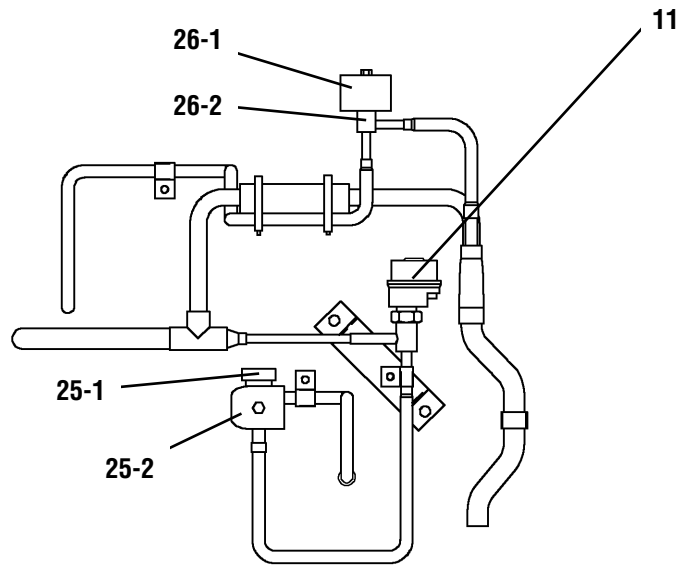


膨張弁固定板 SET PLATE, EXPANSION VALVE



INJ電磁弁固定板 SET PLATE, INJ SOLENOID VALVE





< 2方電磁弁タイプ >

< 2 way solenoid valve type >



Parts related with the unit (outside) 2

庫外関連部品 2

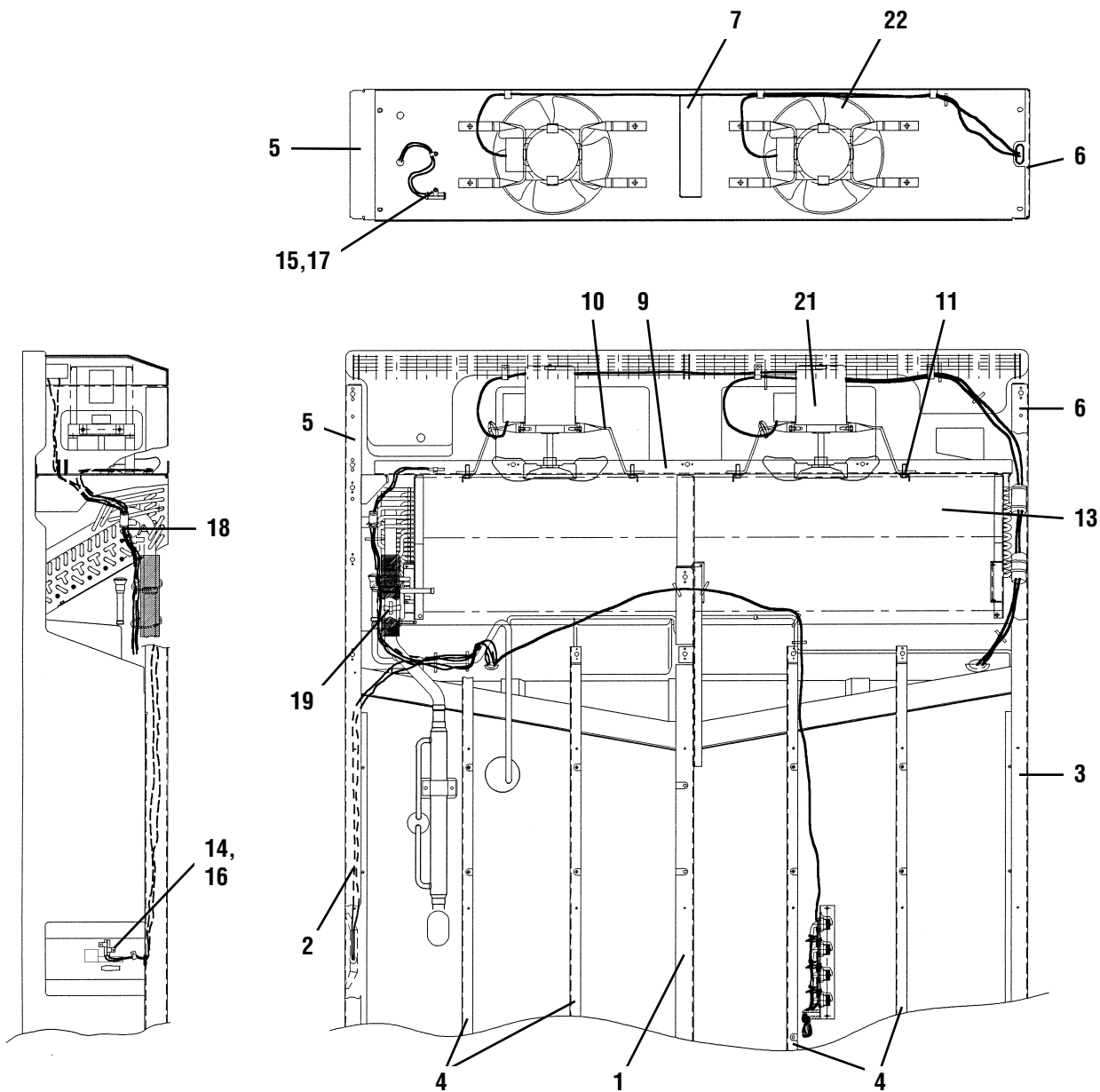
NO. 符号	PARTS NO. 部品番号	PARTS NAME 部品名称	DWG. NO. 図面番号	TYPE 形式	SPECIFICATION 仕様	QTY/UNIT 1台当りの所要数	REMARKS 備考
1	0598646	Modulating valve (MV)	3PA11795-2	DMR-1101		1	
1-1	0622075	Coil, modulating valve	3PA11795-2-KA			1	
1-2	0922489	Body, modulating valve	3PA11795-2-KI			1	
2	1178920	Service valve ass'y	3P048905-1			1	
2-1	117592J	Service valve cap	3P048905-1-KU			1	
2-2	1178850	Valve core	3P048905-1-KI			1	
2-3		Service valve body	3P048905-1-KA			1	
3	0622107	Liquid moisture indicator	3PA51270-3	SGN12S		1	
4-1	0955287	Solenoid valve coil	3P010453-1			1	
4-2	0088738	NEV type solenoid valve body	R3305099-1-KI	NEV-202DXF		1	
5	1732393	Solend valve fixture	4P053132-1			1	
9	1241385	Drier ass'y	3P069859-1			1	
10	1266764	Fitting band, dryer	4PA51194-1			1	
11	1299601	Electronic expansion valve coil	2P010454-1			1	
11-1	1442854	Motor operated valve body	2SA50010-1-SU			1	
11-2	108026J	Emergency coil, expansion valve	3P017370-1			1	
12	1732401	Expansion valve fixture	4P053132-2			1	
13	1463983	Low pressure transducer (LPT)	4PA60524-1	SPCL02		1	
14	1011065	Cable, low-pressure transducer	3P008835-2			1	
15	1463976	High pressure transducer (HPT)	4PA60522-1	SPCH01		1	
16	1011058	Cable, high-pressure transducer	3P008835-1			1	
17	1266757	Set plate, pressure sensor	4PA51180-1			2	
18	0798321	Sensor, ambient air temperature(AMBS)	3PA61769-6	ST9503-6(NIL)		1	
19	1068465	High pressure switch	3P033207-7			1	
20	098332J	Sensor, discharge pipe temperature(DCHS)	3SA48009-10			1	
21	098333J	Sensor, comp suction pipe temperature(SGS)	3PA61769-9	ST9503-9(white)		1	
23	292216	Fusible plug	NI31023-2			1	

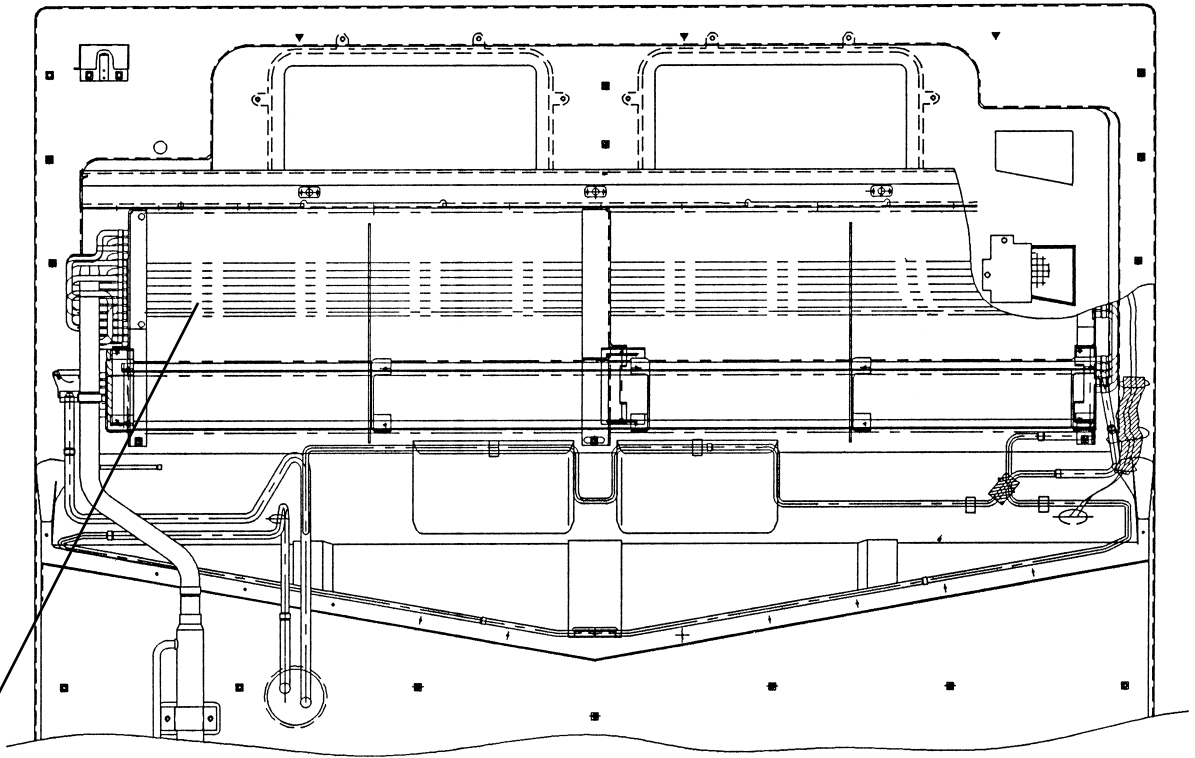
• When ordering the parts whose No. are not shown in the PARTS NO. column, be sure to describe DWG. NO..

• 部品番号欄が空白になっている部品は、図面番号で、指示願います。

(TR06-08)







13

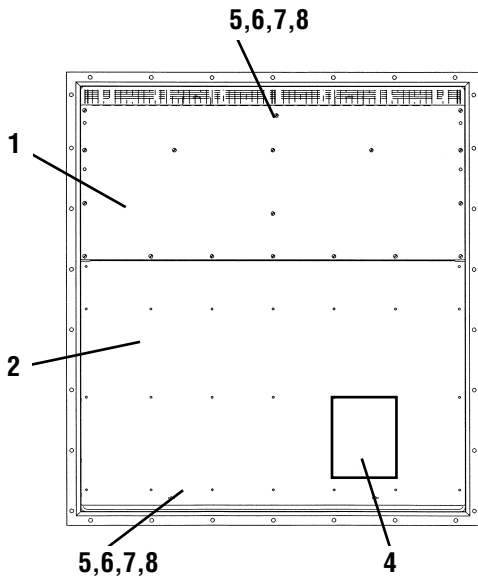
Parts related with the unit (inside) 1

庫内関連部品 1

NO. 符号	PARTS NO. 部品番号	PARTS NAME	部 品 名 称	DWG. NO. 図面番号	TYPE 形 式	SPECIFICATION 仕 様	QTY/UNIT 1台当りの所要数	REMARKS 備 考
1	1427684	Stay (center)	中央ステー	3P006677-1			1	
2	1177042	Side stay(1)	サイドステー (1)	3P020967-1			1	
3	1732456	Side stay(2)	サイドステー (2)	3P058788-1			1	
4	1427716	Rear stay	背面ステー	3P006676-1			4	
5	1732463	Plate finned coil frame plate	枠板 (蒸発器左枠)	2P044713-1			1	
6	1732470	Plate finned coil frame plate	枠板 (蒸発器右枠)	2P044713-2			1	
7	1732487	Fan guide fixing plate	ファンガイド固定板	3P044737-1			1	
9	1459821	Fan guide ass'y	ファンガイド組立品	2P003228-2			1	
10	0673112	Set plate, fan motor	電動機取付脚	3PA51122-1			4	
11	1135978	Reinforce plate, fan motor	補強板 (ファン電動機台)	4P011316-1			4	
13	0956800	Evaporator (with clear lacquer)	蒸発器 (クリアー塗装あり)	2P003885-1	CRB-LXE10D1		1	
14	0798299	Sensor(SS)	センサー (SS)	3PA61769-3	ST9503-3 (green)		1	
15	079827J	Sensor(RS)	センサー (RS)	3PA61769-1	ST9503-1 (blue)		1	
16	079877J	Sensor(DSS)	センサー (DSS)	3PA61769-8	ST9503-8 (green, red)		1	
17	0798732	Sensor(DRS)	センサー (DRS)	3PA61769-7	ST9503-7 (blue,red)		1	
18	0983376	Sensor (EIS)	センサー (EIS)	3P012118-1	ST9703-1(brown)		1	
19	0798314	Sensor (EOS)	センサー (EOS)	3PA61769-5	ST9501-5 (yellow)		1	
21	0955333	Three phase AC fan motor	三相交流ファン電動機	3PA07524-4			1	
22	1511301	Propeller fan rotor	プロペラロータ	2PA60264-3	P32P11F		2	
23	0995115	Receptacle ass'y	レセプタクル組立品	2P005397-2			1	

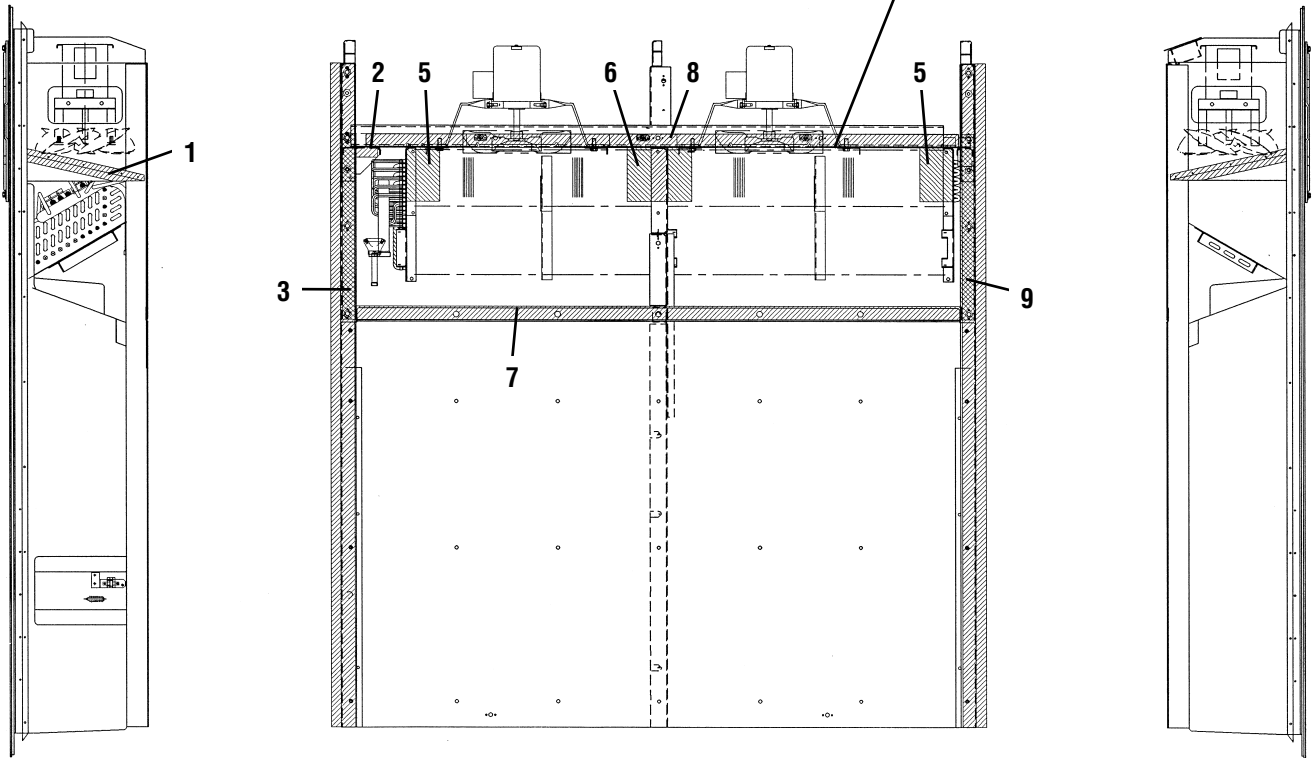
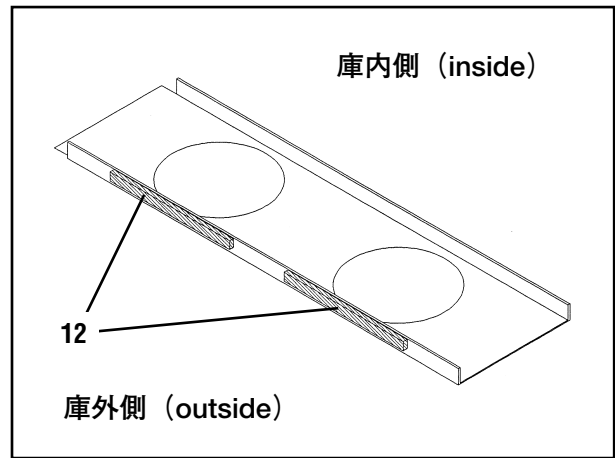


標準 (Standard)

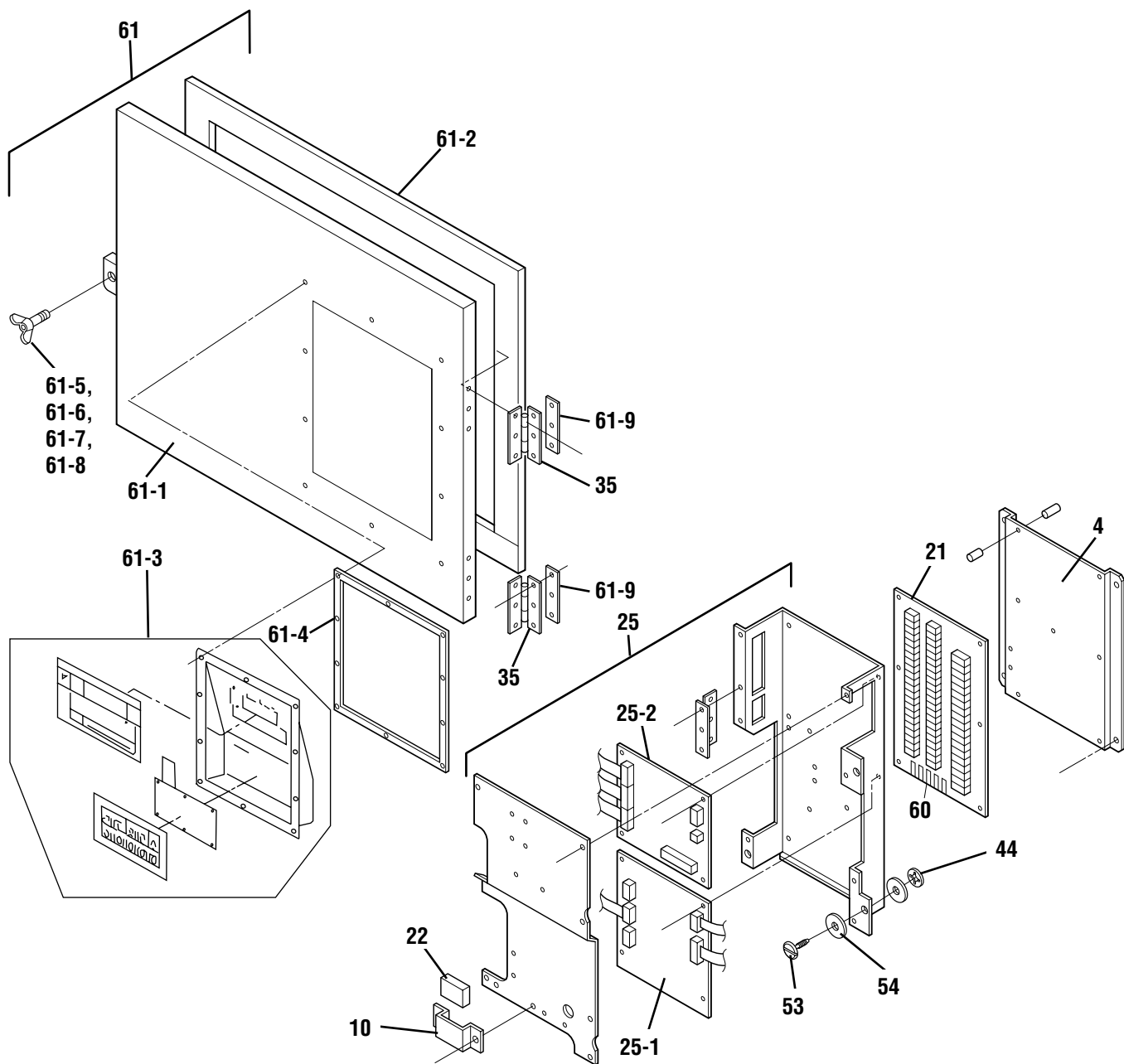
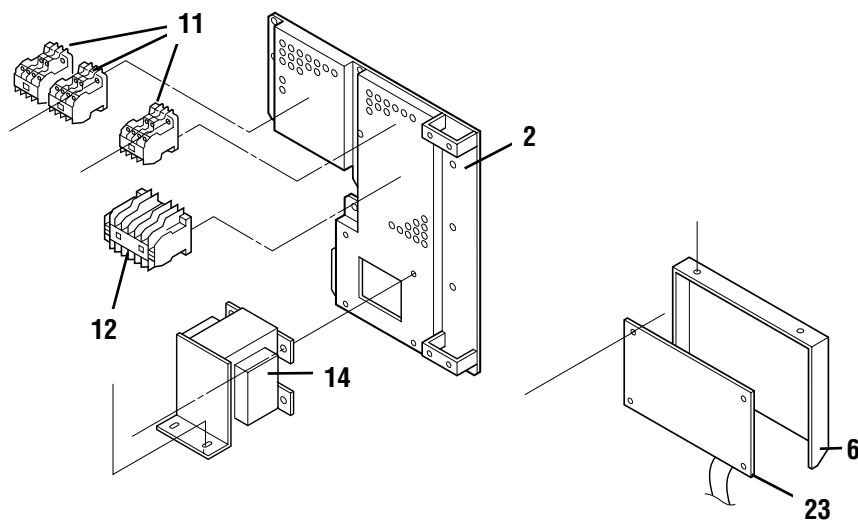


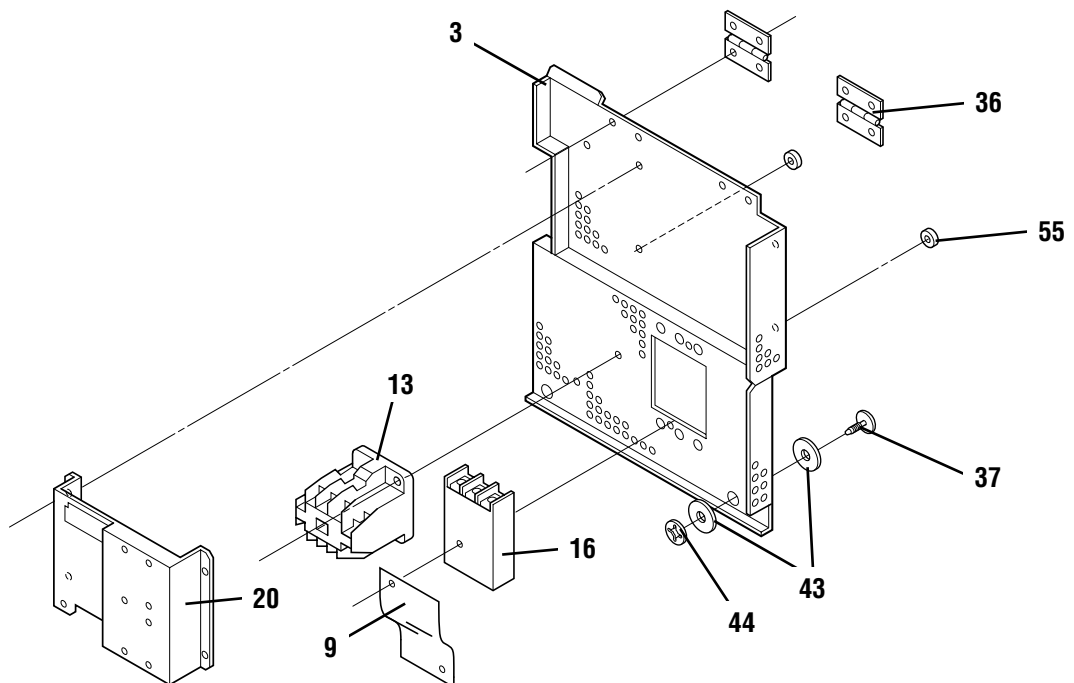
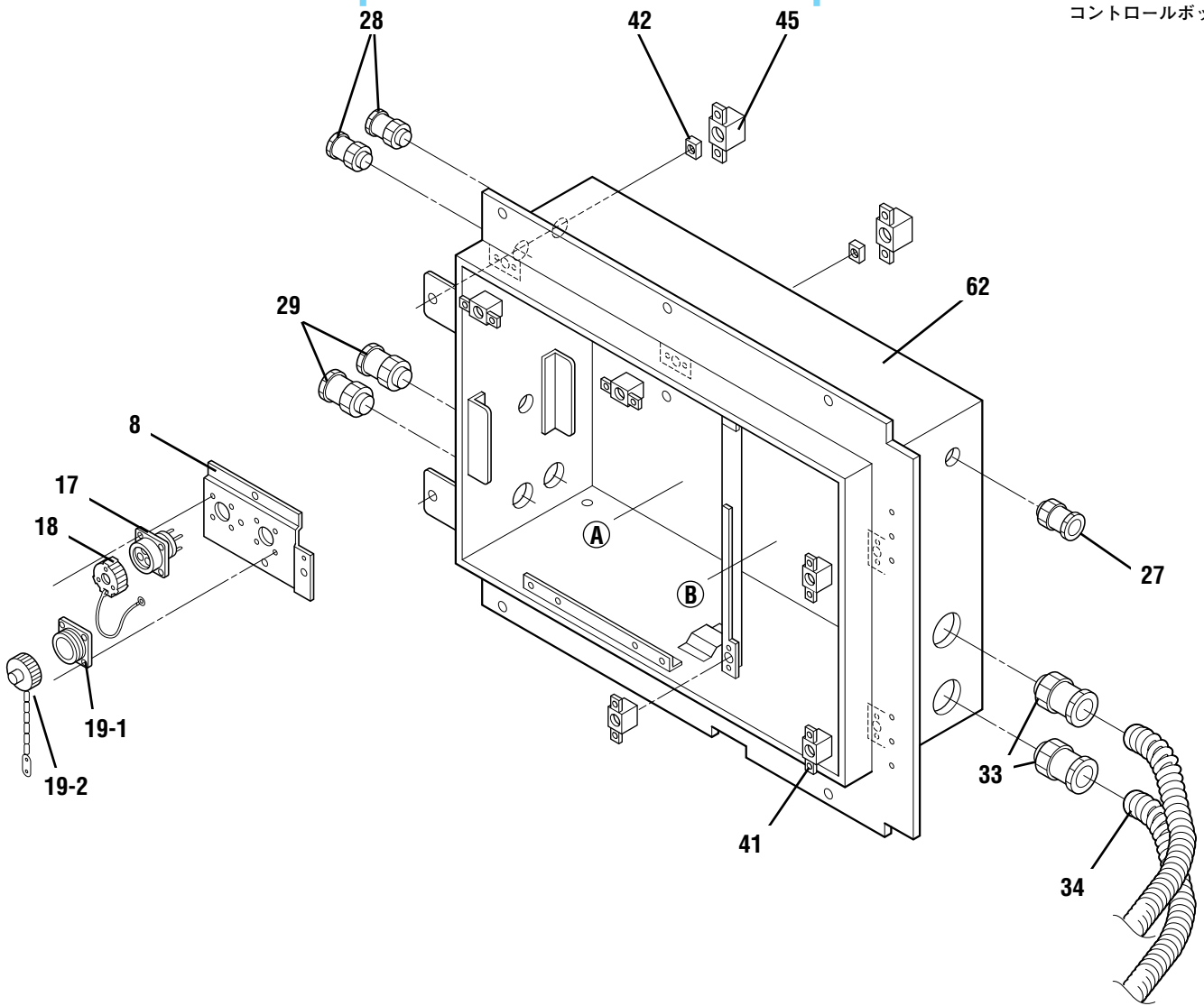












**Control box**  
 コントロールボックス

NO. 符号	PARTS NO. 部品番号	PARTS NAME 部品名称	DWG. NO. 図面番号	TYPE 形式	SPECIFICATION 仕様	QTY/UNIT 1台当りの所要数	REMARKS 備考
2	1732519	Set plate(1)	3P044598-1			1	
3	1732526	Bland plate(2)	2P044591-1			1	
4	1267510	Mounting plate, terminal board	3P044791-1			1	
6	1136399	Operation display, terminal board	3P031494-1			1	
8	1267527	Fixing plate, PC port	4P044311-1			1	
9	1732533	Protection plate,barker	4P021971-1			1	
10	1241138	Fixing plate, battery	4P010920-1			1	
11	119893J	Magnetic contactor(for Fans)	3P055568-1	24V PAK-6J31C		3	
12	1198924	Magnetic contactor RSK11J	3P055567-1			1	
13	119891J	Magnetic contactor(Compressor)	3P055566-1	24V PAK35J-S536		1	
14	1141377	Low frequency transformer	3PA50525-2			1	
16	0432986	Circuit Breaker(CB)	3PA42438-1	30A (シングル用)		1	
17	0991531	PC port connector	3P010803-1			1	
18	1270011	Personal computer port cover	3P010805-1			1	
19-1	1623451	Monitoring receptacle	3P044703-1-KI			1	
19-2	1267806	Cap, monitoring receptacle	3P044703-1-KA			1	
20	0954633	PT/CT board	2P010906-3			1	
21	0954626	Terminal board	2P010882-1			1	
22		Alkaline battery	4PA61681-1-KI	6LR61相当品		1	
23	1010815	Display board	2P010368-2			1	
25	1241501	Controller assemblies	3P015006-17			1	
25-1	1241556	PCB ass'y	2P010365-10			1	
25-2	0954594	I/O board ass'y	2P010367-1			1	
27	0758640	Cable conector	3PA37599-5			1	
28	0758626	Cable conector	3PA37599-6			2	
29	0758657	Cable conector	3PA37599-7			1	
33	1267642	Flexible tube connector	4P010926-6			2	

● When ordering the parts whose No. are not shown in the PARTS NO. column, be sure to describe DWG. NO..

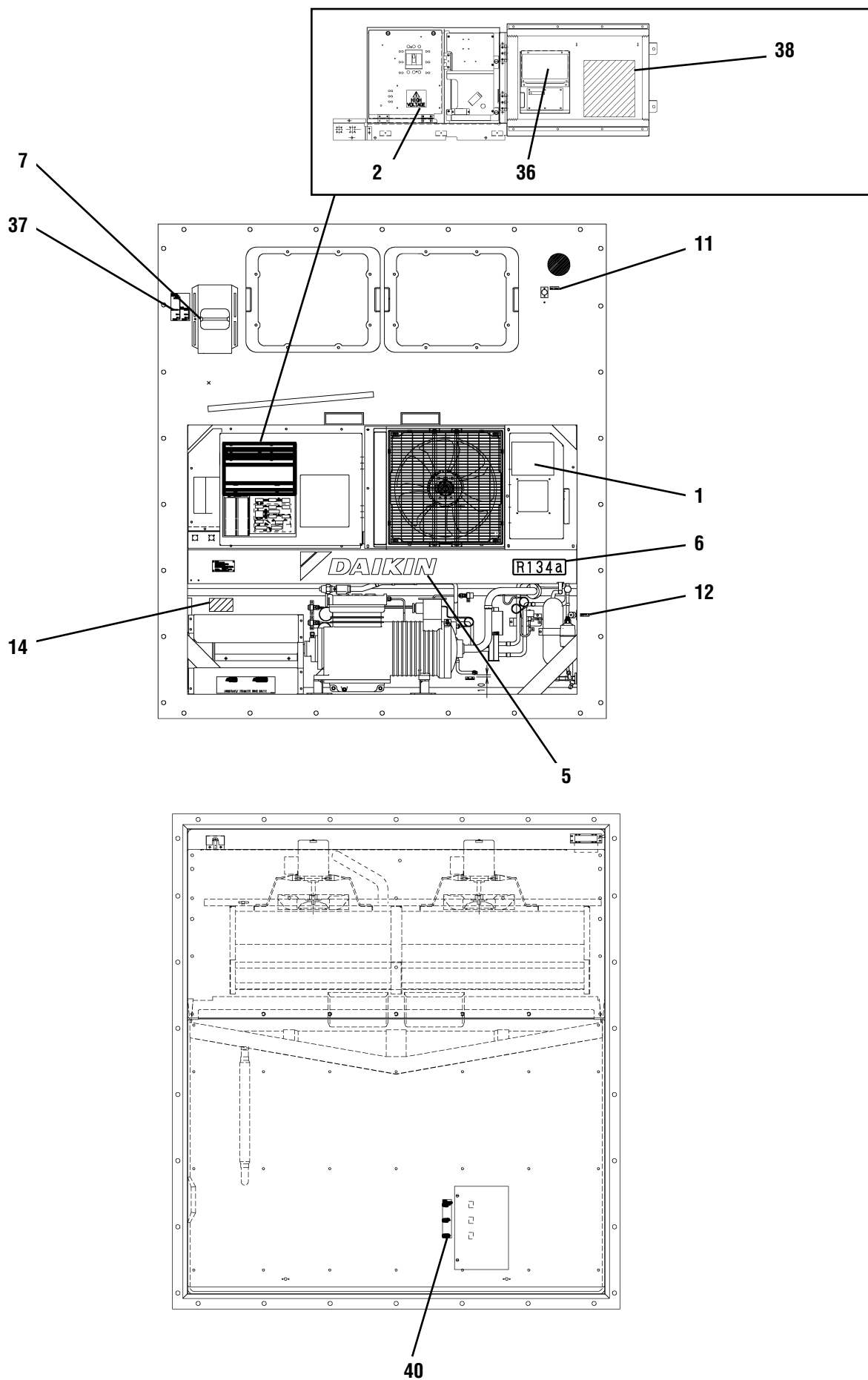
● 部品番号欄が空白になっている部品は、図面番号で、指示願います。  
 (TR06-08)

**Control box**  
コントロールボックス

NO. 符号	PARTS NO. 部品番号	PARTS NAME 部品名称	DWG. NO. 図面番号	TYPE 形式	SPECIFICATION 仕様	QTY/UNIT 1台当りの所要数	REMARKS 備考
34	1267659	Flexible wire tube	フレキシブル電線管	3P010927-62		2	
35	1136407	Hinge(recorder/box cover)	平蝶番 (レコーダボックス蓋)	4P021346-1		2	
36	1136166	Hinge	平蝶番	4P050161-1		2	
37	1267611	Speed bolt	スピードボルト (M6)	4P048680-3	M6X20(S)	2	
38	1136421	Wing bolt control box cover	蝶ボルト(コントロールボックス蓋)	4P010750-2		1	
40		Plate nut	プレートナット	R4713188-1-KI		4	
41	860015	Universal nut	自在ナット	R4713188-1		4	
42	1267673	Plate nut, control box cover	プレートナット(コントロールボックス蓋)	4P010869-1	ウイットネジW1/2-12	1	
43	860005	Washer, speed bolt	スピードボルト用座金	R4713334		4	
44	840002	Drop out prevention washer	脱落防止座金	R4718607-6		2	
45	1267419	Plate nut hold plate	プレートナット押工板	4P010870-1		1	
53	1267611	Speed bolt	スピードボルト (M6)	4P048680-3	M6X20(S)	2	
54	860005	Washer, speed bolt	スピードボルト用座金	R4713334		4	
60	003065J	Fuse, controller	制御用ヒューズ	4SA42006-4	250V10A	1	
61-1	1267440	Control box cover welding ass'y	コントロールボックス蓋溶接組立品	3P065525-1		1	
61-2	1136469	Rubber gasket	ゴムガスケット(コントロールボックス蓋用パッキン)	4P003732-1		1	
61-3	1094387	Control panel with sheet key	コントロールパネル (シートキー付)	3P035564-1		1	
61-4	1128949	Packing	パッキン (樹脂パネル)	3P030317-1		1	
61-5	1136421	Wing bolt control box cover	蝶ボルト(コントロールボックス蓋)	4P010750-2		1	
61-6	844022	Plain washer	平座金	4SK07005-12		1	
61-7	1136438	Insulation sheet	絶縁シート(コントロールボックス蓋)	4P016059-1		1	
61-8	1136445	Retaining ring	E形止め輪	4P016093-1		1	
61-9	1136414	Patch plate nut	当板ナット	4P044898-2		2	
62	1562897	Control box welding ass'y	コントロールボックス溶接組立品	2P044599-2		1	

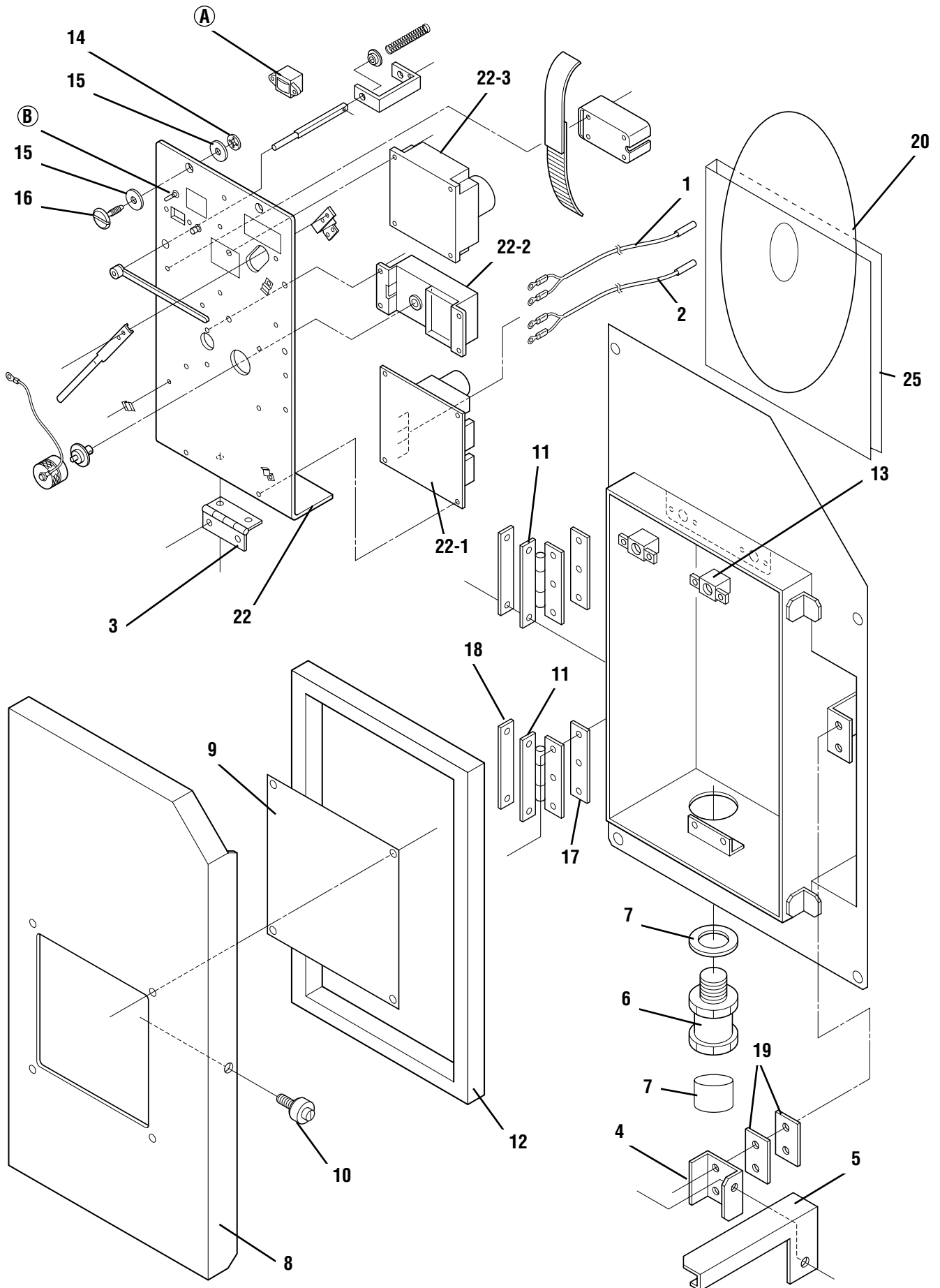
● When ordering the parts whose No. are not shown in the PARTS NO. column, be sure to describe DWG. NO..

● 部品番号欄が空白になっている部品は、図面番号で、指示願います。  
(TR06-08)









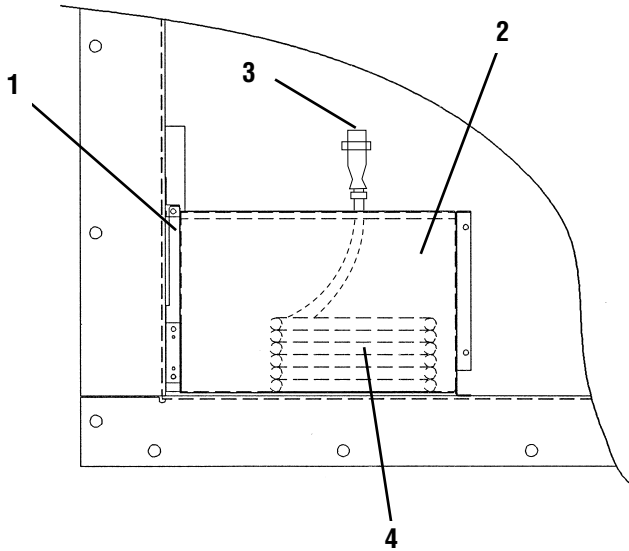
Parts related with the option 1-recorder box  
オプション関連部品1-レコーダボックス

NO. 符号	PARTS NO. 部品番号	PARTS NAME 部品名称	DWG. NO. 図面番号	TYPE 形式	SPECIFICATION 仕様	QTY/UNIT 1台当りの所要数	REMARKS 備考
1	0798307	Sensor(RSS)	3PA61769-4	ST9503-4	(Green, Green)	1	
2	079828J	Sensor(RRS)	3PA61769-2	ST9503-2	(Blue, Blue)	1	
3	1136104	Hinge	4P043349-1			1	
4	1273445	Fixing plate, quick lock lever	4P006369-1			1	
5	1136111	Quick lock lever	4P043377-1			1	
6	0773771	Cable gland	3PA37599-10	SCL-22B		1	
7	1267844	Grand rubber bush	4P032156-1			1	
8	1135156	Cover(recorder ivory white)	3P043633-1			1	
9	1183511	Access window	4P005883-1			1	
10	0907093	Roller, quick lock lever	4PA51277-1			1	
11	1136096	Hinge, cover	4P043069-1			2	
12	1211175	Packing (cover)	4P006431-1			1	
13	860015	Universal nut	R4713188-1			2	
14	840002	Drop out prevention washer	R4718607-6			2	
15	860005	Washer, speed bolt	R4713334			4	
16	1267611	Speed bolt	4P048680-3	M6X20(S)		2	
17	874014	Patch plate nut	R3715992-33			2	
18	847011	Patch plate nut	R3715992-32			2	
19	0907101	Spacer	4PA51278-1			2	
20	0581213	Recording chart	3PA43798-1			5	
22	1021985	Electronic temperature recorder	2P021722-6	DER9601A		1	
22-1		P.C. Board ass'y	2P021722-6-So	3-C7505C1		1	
22-2	0143495	Quartz motor	3PA20194-2			1	
22-3	0037336	Servo unit ass'y	3PA20195-1			1	
<p>Note:The recording-pen assembly, 22-3 servo-unit and 22-1 PCB assembly have been adjusted in the factory as one set. Accordingly, individual assembly can not be adjusted separately. When any component in those assembly should faulty, replace the entire 22 temperature recorder as a set. 注：ペン組立品、22-3(サーボユニット)及び22-1(プリント基板組立品)は、一体で工場にて調整されています。 従って、現地での単体での調整は不可能です。この部品が不具合の場合は、22の温度記録計一式で交換してください。</p>							

● When ordering the parts whose No. are not shown in the PARTS NO. column, be sure to describe DWG. NO..

● 部品番号欄が空白になっている部品は、図面番号で、指示願います。  
(TR06-08)

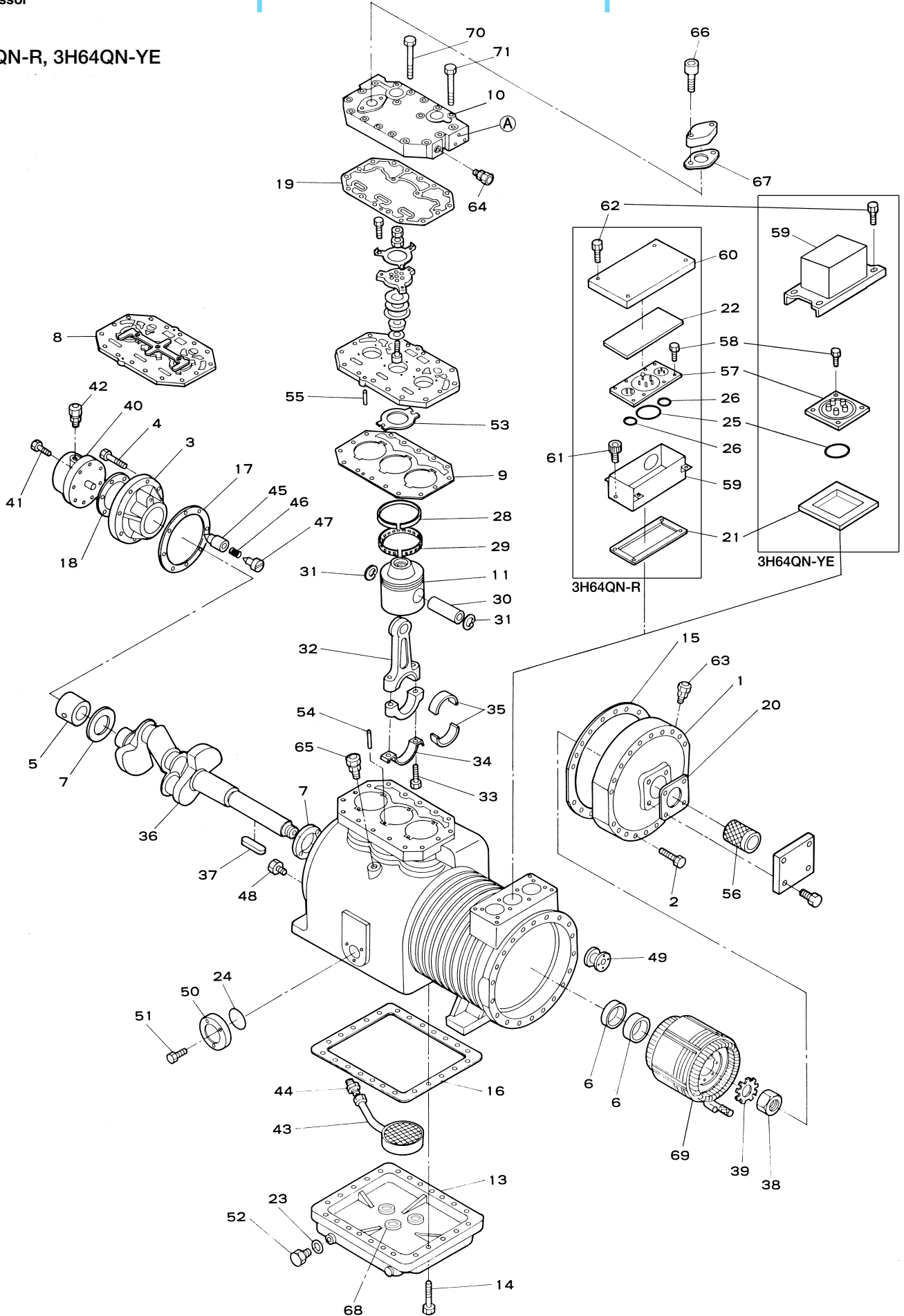
シングル電源 (Single voltage type)





Compressor  
圧縮機

3H64QN-R, 3H64QN-YE



Compressor  
圧縮機

NO. 符号	PARTS NO. 部品番号	PARTS NAME 部品名称	DWG. NO. 図面番号	TYPE 形式	SPECIFICATION 仕様	QTY/UNIT 1台当りの所要数		REMARKS 備考
						3H64QN-R	3H64QN-YE	
1	1139134	Side cover casing	3PC03023-2			1	1	
2	1270066	Set bolt	4PC03008-45	M8×45,10T		20	20	
3	0983422	Bearing,oil pump side	2PC03003-1			1	1	主軸受金付Bearing metal is included
4	132922	Set bolt	4SK01006-30TN	M10×30,10T		8	8	
5	0622330	Bearing metal,oil pump side	3PC03004-3A			1	1	
6	0622347	Bearing metal,motor side	3PC02991-3A			2	2	
7	0631581	Thrust metal ass'y	4PC03006-1			2	2	
8	0688657	Valve seat ass'y	2PC03757-1H			1	1	
9	1059733	Packing,valve seat	3PC04740-1	t0.9		1	1	
10	1059764	Cylinder head cover	4PC04759-1			1	1	
11	1059740	Piston	2PC04755-1			3	3	
<p>Note: The valve seat ass'y, valve seat ass'y packing, cylinder head cover, and piston shown above have been changed for quality improvement. If any of these four parts becomes defective, replace all of them by the set. (Except when compressor has been already replaced with the said improved parts.)</p> <p>注：上記、弁座組立品、弁座組立品パッキン、気筒上蓋、ピストンの4部品は品質改善の為、変更されています。上記部品が内一品でも不具合の場合は上記部品を一式セットで交換してください。(すでに圧縮機が変更された部品に交換されている場合を除く。)</p>								
13	1270080	Bottom cover	3PC04472-1			1	1	
14	132922	Set bolt	4SK01006-30TN	M10×30,10T		24	24	
15	138126	Packing,side cover	R4113854-1A	t0.5		1	1	
16	138116	Packing,bottom cover	R3113855-1B	t0.5		1	1	
17	0923893	Packing,bearing	4PC03846-1	t1		1	1	
18	130513	Packing,oil pump	R4112586-1C	t1		1	1	
19	0622277	Packing,cylinder head cover	3PC03021-1	t0.8		1	1	
20	0395032	Packing,spacer	R4221042-1B	t0.5		1	1	
21	132826	Packing,terminal cover	R4425066B	t1.5		1		
21	0979454	Packing,terminal cover	4PC04476-1	t2.0			1	
22	138812	Packing,terminal top cover	R4425077-1	t4		1		
23	0606390	O ring,oil service plug	4PC03167-3	φ 9.5×φ 2.5		1	1	
24	0622323	O ring,oil level gauge	4PC03167-1A	φ 33×φ 2.6		1	1	

Compressor  
 圧縮機

NO. 符 号	PARTS NO. 部 品 番 号	PARTS NAME 部 品 名 称	DWG. NO. 図 面 番 号	TYPE 形 式	SPECIFICATION 仕 様	QTY/UNIT 1台当りの所要数		REMARKS 備 考
						3H64QN-R	3H64QN-YE	
25	0606383	O ring,terminal plate	ターミナル板用Oリング	4PC03167-2	φ47.7×φ3.5	1	1	
26	0606408	O ring,terminal plate	ターミナル板用Oリング	4PC03167-4	φ37.8×φ2.3	2		
28	138223	Compression ring	コンプレッションリング	R412707		3	3	
29	138224	Oil ring	オイルリング	R412708		3	3	
30	0622291	Piston pin	ピストンピン	4PC02994-1		3	3	
31	121211	Retainer ring,piston pin	ピストンピン止輪	TI-30012-14		6	6	
32	0622354	Connecting rod	連接棒	2PC02996-1		3	3	
33	136221	Clamping bolt,connecting rod	連接棒締付ボルト	R429284-7C		6	6	
34	138202	Plate,connecting rod clamping bolt	連接棒締付ボルト回り止板	R412713-1		3	3	
35	0622309	Crank pin metal	クランクピンメタル	3PC02998-1		6	6	Replace as the upper and lower sides set
36	0622361	Crank shaft	クランク軸組立品	2PC02999-1A		1	1	
37	132311	Key,rotor	ローター用キー	R413632	7×7×80L	1	1	
38	132313	Nut,crankshaft	クランク軸端ナット	R413666B	M30	1	1	
39	132312	Lock washer,crankshaft	軸端ナット用回り止金	R413667A	t1.6×φ3.1	1	1	
40	0605676	Oil pump	油ポンプ	2PC03007-1A	TA60A	1	1	
41	132905	Set bolt	油ポンプ取付ボルト	4PC00335-22TN	M8×22,10T	6	6	
42	292011	Gauge joint,chack valve for oil pressure	油圧取出用逆止弁付ゲージ継手	2PF00177-1	VCG2DA	1	1	
43	0622316	Oil suction filter	油吸入フィルタ	4PC03025-1B		1	1	
44	252002	Half union joint	油吸入フィルタ用片ユニオン管継手	NI42021-5J	UFD-3C	1	1	
45	1305141	Oil pressure control valve	油圧調整弁・弁	R414357		1	1	} Replace a set
46	1305143	Spring, oil pressure control valve	油圧調整弁・弁バネ	R414299A		1	1	
47	1305142	Spindle, oil pressure control valve	油圧調整弁・弁棒	R4141193		1	1	
48	138511	Oil check valve	オイルチェックバルブ	R4141438A		1	1	
49	1270097	Demister	均圧板	R4141246-2B		1	1	
50	205106	Oil level gauge	油面計	ME42051-2E		1	1	
51	0848303	Set bolt	油面計取付ボルト	4SK01015-16	M6×16,SUS304	3	3	
52	100115	Oil drain plug	排油栓	NI41011-2B	PUG3/8	1	1	

Compressor  
圧縮機

NO. 符号	PARTS NO. 部品番号	PARTS NAME 部品名称	DWG. NO. 図面番号	TYPE 形式	SPECIFICATION 仕様	QTY/UNIT 1台当りの所要数		REMARKS 備考
						3H64QN-R	3H64QN-YE	
53	1270105	Suction valve 吸入弁	4PC04912-1	t0.6		3	3	
54	132630	Spring pin,suction valve plate スプリングピン	R429383-1E			6	6	
55	139624	Knock pin,valve seat 弁座位置決めピン	4PC00573-1	φ5×28L		2	2	
56	132510	Suction filter 吸入フィルタ	R426953C			1	1	
57	132811	Set plate,terminal ターミナル組立品	R3425047:1-1B	Dual voltage type		1		
57	1201851	Set plate,terminal ターミナル組立品	4PC04479-1	Single voltage type			1	
58	132955	Set bolt,terminal ターミナル取付ボルト	4SK01015-16	M6×16, SUS304		8	4	
59	138801	Terminal cover ターミナルカバー	R3425068-2E			1		
59	0979461	Terminal cover ターミナルカバー	3PC04475-1				1	
60	138802	Terminal top cover ターミナルカバー上蓋	R3425076-1			1		
61	0813244	Set bolt,terminal cover ターミナルカバー取付ボルト	4SK01202-12S	M6×12, SUS304		4		
62	0978970	Set bolt,terminal top cover ターミナルカバー上蓋取付ボルト	4SK01015-20	M6×20, SUS304		4	4	
63	292011	Gauge joint,check valve for low pressure 低圧用逆止弁付ゲージ接手	2PF00177-1	VCG2DA		1	1	
64	292011	Gauge joint,check valve for high pressure 高圧用逆止弁付ゲージ接手	2PF00177-1	VCG2DA		1	1	
65	292011	Gauge joint,oiling 注油用逆止弁付ゲージ接手	2PF00177-1	VCG2DA		1	1	
66	1270112	Set bolt 六角穴付ボルト	4PC00729-20	SUS M10×20		2	2	
67	0923918	Packing,discharge valve 吐出閉鎖弁用パッキン	4PC03848-1			1	1	
68	1270150	Magnet マグネット	W411533-1			3	3	
69		Built in motor ビルトイン電動機	3PC02992-1			1		
69		Built in motor ビルトイン電動機	3PC04473-1				1	
70	1086951	Set bolt 気筒上蓋取付ボルト	4PC03008-75	M8×75,10T		16	16	
71	1270073	Set bolt 気筒上蓋取付ボルト	4PC03008-70	M8×70,10T		2	2	

● When ordering the parts whose No. are not shown in the PARTS NO. column, be sure to describe DWG. NO..

● 部品番号欄が空白になっている部品は、図面番号で、指示願います。  
(TR06-08)



1. Order for service door, control box cover and recorder box cover  
1. サービス扉、コントロールボックスカバー、及びレコーダボックス  
カバーの発注

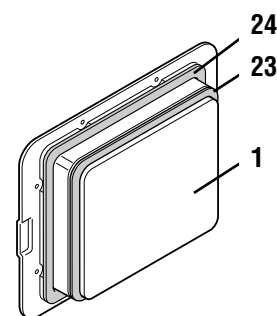
For ordering above service doors and box cover, we recommend that you order the following packing together at the same time.

上記のサービス扉やボックスカバーを発注の際には、下記のパッキングを同時に発注することをおすすめします。

(1) Service door

(1) サービス扉

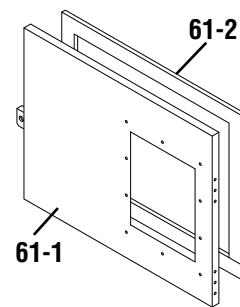
NO. 符号	PARTS NO. 部品番号	PARTS NAME 部品名称	DWG NO. 図面番号	REMARKS 備考
1	1295476	Access panel ass'y サービス扉組立品	1P0006678-2	Without sealing material シール材なし
23	1271247	Sealing material シール材	3P001640-3	
24	1196113	Sealing material シール材	3P001640-2	



(2) Control box cover welding ass'y

(2) コントロールボックスカバー

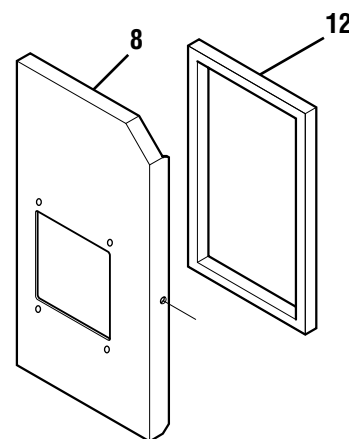
NO. 符号	PARTS NO. 部品番号	PARTS NAME 部品名称	DWG NO. 図面番号	REMARKS 備考
61-1	1267440	Control box cover ass'y コントロールボ ックスフタ組立品	3P065525-1	1 Screw type 1 ネジ型
61-2	1136469	Rubber gasket ゴムガスケット	4P003732-1	



(3) Recorder box cover

(3) レコーダボックスカバー

NO. 符号	PARTS NO. 部品番号	PARTS NAME 部品名称	DWG NO. 図面番号
8	1135156	Cover (recorder) レコーダボックスフタ	3P043633-1
12	1211175	Packing (recorder cover) パッキン (フタ)	4P006431-1



## 2. Order for motorized valve and solenoid valve

### 2. 電動弁・電磁弁の発注

Refer to the following table for the name, main body, and solenoid coil of solenoid valves applied to this model.

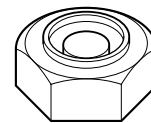
この機種に使用されている電磁弁名称と本体・コイルは下記のとおりです。

	Body/Coil 本体/コイル	NO. 符号	PARTS NO. 部品番号	PARTS NAME	部品名称	DWG NO. 図面番号	REMARKS 備考
1.MV	組立品 (Ass'y)	1	0598646	Modulating Valve Ass'y (body+coil)	比例制御弁組立品	3PA11795-2	
	コイル (Coil)	1-1	0622075	Modulating valve coil	比例制御弁コイル	3PA11759-2-KA	
	本体 (Body)	1-2	0922489	Modulating valve body	比例制御弁本体	3PA11759-2-KI	
2.EV	コイル (Coil)	11	1299601	Electronic expansion valve coil	電子膨張弁コイル	2P010454-1	
	本体 (Body)	11-1	1442854	Electronic expansion valve body	電子膨張弁本体	2SA50029-1-SU	
3.HSV	コイル (Coil)	26-1	0955287	Hot gas 3 way solenoid valve coil	ホットガス 2 方電磁弁コイル	3P010453-1	
	本体 (Body)	26-2	0088738	Hot gas 3 way solenoid valve body	ホットガス 2 方電磁弁本体	R3305099-1-KI	
4.ISV	コイル (Coil)	4-1	0955287	Injection solenoid valve coil	インジェクション電磁弁コイル	3P010453-1	
	本体 (Body)	4-2	0088738	Injection solenoid valve body	インジェクション電磁弁本体	R3305099-1-KI	
5.LSV	コイル (Coil)	25-1	0955287	Liquid solenoid valve coil	液電磁弁コイル	3P010453-1	
	本体 (Body)	25-2	0944566	Liquid solenoid valve body	液電磁弁本体	R3305118-1	

## 1. Emergency coil cap

### 1. エマージェンシーコイルキャップ

NO. 符号	PARTS NO. 部品番号	PARTS NAME	部品名称	DWG NO. 図面番号
B	1080263	Emergency coil cap	エマージェンシー コイルキャップ	3P017370-1



Tool used for opening and closing electronic expansion valve in emergency

(See Service Manual for application.)

緊急用の電子膨張弁開閉用工具

(使用方法はサービスマニュアルを参照ください。)

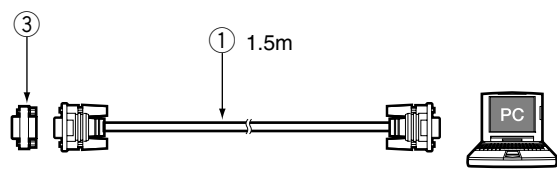
## 2. Personal computer cable (for DCCS)

### 2. パソコンケーブル（DCCS用）

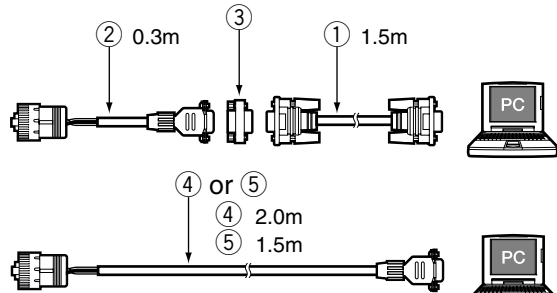
The following parts are connector cables required to exchange information between the refrigeration unit and personal computer. The table below describes parts required to apply to Model LXE-C, -D, and -E new model.

下記の部品は冷凍ユニットとパソコンの情報交換に必要なコネクタ、ケーブル類です。LXE-C型、D型、及び新機種E型対応に必要な部品を掲載しています。

#### [TYPE A]タイプA

LXE10C LXE10CA LXE10D for MOL	LXE10C LXE10CA MOL用LXE10D	
(Receptacle) RS232C (Female) on the controller	(レセプタクル) RS232C (メス) コントローラー側	

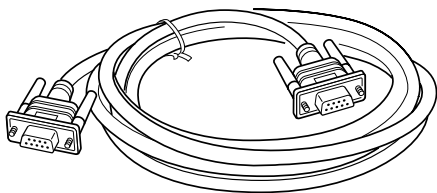
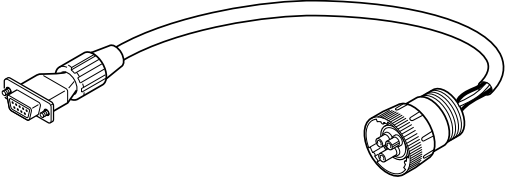
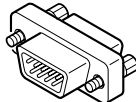
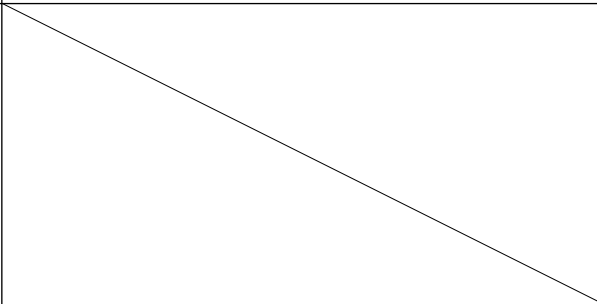
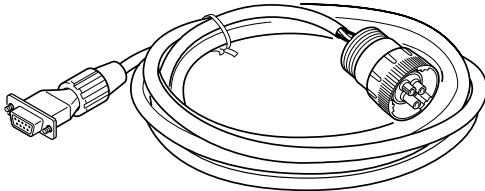
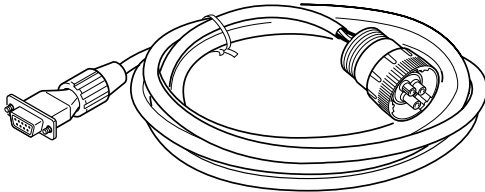
#### [TYPE B]タイプB

LXE10D LXE10E	LXE10D LXE10E	
(Receptacle) Water proof type on the unit	(レセプタクル) コンテナ冷凍機 ユニットの防水型	

### ( 1 ) Parts No.

### ( 1 ) 部品番号

NO. 符号	PARTS NO. 部品番号	PARTS NAME	部品名称	REMARKS 備考
①	Local supply 市販品	Connection cable (reverse)	接続ケーブル (リバース)	RS232C reverse (cross) type RS232Cリバース (クロス) 型
②	9993324	Connection cable	接続ケーブル	
③	Local supply 市販品	Adapter (gender changer)	アダプター (ジェンダーチェンジャー)	D-sub 9P, Male-Male Dサブ9ピン、オス-オス
④	1087149	Connection cable (3 Pins)	接続ケーブル (3ピン)	LXE10E-A Standard LXE10E-A標準
⑤	1384509	Connection cable (5 Pins)	接続ケーブル (5ピン)	For LXE10E-A14,A15 LXE10E-A14、A15用

NO. 符号	Illustration 姿図	Internal Wiring 内部配線																														
①		<p>RS232C Female      RS232C Female</p> <p>メス      メス</p> <table border="0"> <tr><td>1</td><td>↔</td><td>1</td></tr> <tr><td>2</td><td>↔</td><td>2</td></tr> <tr><td>3</td><td>↔</td><td>3</td></tr> <tr><td>4</td><td>↔</td><td>4</td></tr> <tr><td>5</td><td>↔</td><td>5</td></tr> <tr><td>6</td><td>↔</td><td>6</td></tr> <tr><td>7</td><td>↔</td><td>7</td></tr> <tr><td>8</td><td>↔</td><td>8</td></tr> <tr><td>Frame</td><td></td><td>Frame</td></tr> <tr><td>フレーム</td><td></td><td>フレーム</td></tr> </table>	1	↔	1	2	↔	2	3	↔	3	4	↔	4	5	↔	5	6	↔	6	7	↔	7	8	↔	8	Frame		Frame	フレーム		フレーム
1	↔	1																														
2	↔	2																														
3	↔	3																														
4	↔	4																														
5	↔	5																														
6	↔	6																														
7	↔	7																														
8	↔	8																														
Frame		Frame																														
フレーム		フレーム																														
②		<p>Daikin made      RS232C Female</p> <p>ダイキン製      メス</p> <table border="0"> <tr><td>A</td><td>↔ Red</td><td>1</td></tr> <tr><td>B</td><td>↔ White</td><td>2</td></tr> <tr><td>C</td><td>↔ Black</td><td>3</td></tr> <tr><td></td><td></td><td>4</td></tr> <tr><td></td><td></td><td>5</td></tr> <tr><td></td><td></td><td>6</td></tr> <tr><td></td><td></td><td>7</td></tr> <tr><td></td><td></td><td>8</td></tr> <tr><td></td><td></td><td>9</td></tr> </table>	A	↔ Red	1	B	↔ White	2	C	↔ Black	3			4			5			6			7			8			9			
A	↔ Red	1																														
B	↔ White	2																														
C	↔ Black	3																														
		4																														
		5																														
		6																														
		7																														
		8																														
		9																														
③																																
④		<p>Daikin made      RS232C Female</p> <p>ダイキン製      メス</p> <table border="0"> <tr><td>A</td><td>↔ Red 赤</td><td>1</td></tr> <tr><td>B</td><td>↔ White 白</td><td>2</td></tr> <tr><td>C</td><td>↔ Black 黒</td><td>3</td></tr> <tr><td></td><td></td><td>4</td></tr> <tr><td></td><td></td><td>5</td></tr> <tr><td></td><td></td><td>6</td></tr> <tr><td></td><td></td><td>7</td></tr> <tr><td></td><td></td><td>8</td></tr> <tr><td></td><td></td><td>Frame</td></tr> <tr><td></td><td></td><td>フレーム</td></tr> </table>	A	↔ Red 赤	1	B	↔ White 白	2	C	↔ Black 黒	3			4			5			6			7			8			Frame			フレーム
A	↔ Red 赤	1																														
B	↔ White 白	2																														
C	↔ Black 黒	3																														
		4																														
		5																														
		6																														
		7																														
		8																														
		Frame																														
		フレーム																														
⑤		<p>Daikin made      RS232C Female</p> <p>ダイキン製      メス</p> <table border="0"> <tr><td>A</td><td>↔ Red 赤</td><td>1</td></tr> <tr><td>B</td><td>↔ White 白</td><td>2</td></tr> <tr><td>C</td><td>↔ Black 黒</td><td>3</td></tr> <tr><td>D</td><td></td><td>4</td></tr> <tr><td>E</td><td></td><td>5</td></tr> <tr><td></td><td></td><td>6</td></tr> <tr><td></td><td></td><td>7</td></tr> <tr><td></td><td></td><td>8</td></tr> <tr><td></td><td></td><td>Frame</td></tr> <tr><td></td><td></td><td>フレーム</td></tr> </table>	A	↔ Red 赤	1	B	↔ White 白	2	C	↔ Black 黒	3	D		4	E		5			6			7			8			Frame			フレーム
A	↔ Red 赤	1																														
B	↔ White 白	2																														
C	↔ Black 黒	3																														
D		4																														
E		5																														
		6																														
		7																														
		8																														
		Frame																														
		フレーム																														

## 1. DAIKIN OVERSEAS PARTS SUPPLY CENTER

### JAPAN PARTS CENTER

**DAIKIN INDUSTRIES LTD. Sakai Parts Center.**  
9 Ishizu-Nishi-machi, Sakai, Osaka 592-8332, Japan  
Phone: 81 (72) 241-9103, Fax: 81 (72) 243-1290

### ASIA PARTS CENTER

**DAIKIN ASIA SERVICING PTE, LTD.**  
19 Loyang Way #02-21 Singapore 508724  
Phone: (65) 546-8678, Fax: (65) 546-9727

### EUROPEAN PARTS CENTER

**DAIKIN EUROPE N.V.**  
Zandvoordestraat 300, B-8400 Oostende, Belgium  
Phone: 32 (59) 558360, Fax: 32 (59) 558361

### USA PARTS CENTER

**DAIKIN U.S. CORPORATION**  
C/O SUMITOMO WAREHOUSE (USA) INC.  
19301 Pacific Gateway Drive, Tarrance, CA90502, USA  
Phone: 1 (310) 769-0105, Fax: 1 (310) 769-0304

### AUSTRALIAN PARTS CENTER

**DAIKIN AUSTRALIA PTY, LTD.**  
77-83 Alfred Road, Chipping Norton, N.S.W. 2170 Australia  
Phone: 61 (2) 9755-3322, Fax: 61 (2) 9755-2016

### NEW ZEALAND PARTS CENTER

**P & O NEDLLOYD CONTAINER LTD.**  
Fergusson Container Terminal, Sunderland Street, Auckland, New Zealand  
Phone: 64 (4) 494-9423, Fax: 64 (4) 494-9424

### SHANGHAI PARTS CENTER

**DONGHWA CONTAINER  
TRANSPORTATION SERVICE CO., LTD.**  
2016, Yi Xian Road, Shanghai 200441,  
People's Republic of China.  
Phone: 86 (21) 5644-1717, Fax: 86 (21) 5644-0268

### HONG KONG PARTS CENTER

**DAIKIN AIRCONDITIONING (HONG KONG) LTD.**  
Room 801, Block B. Sea View Estate, Watson Road,  
North Point, Hong Kong.  
Phone: 852 (2570) 2786, Fax: 852 (2807) 2484

### TAIWAN PARTS CENTER

**HI-TECH ENGINEERING CO., LTD.**  
NO.585, SEC.3, TA-DUNG RD  
HSI-CHIH, TAIPEI HSIEN, TAIWAN  
Phone: 886(2)86487570, Fax: 886(2)86484283

### SINGAPORE PARTS CENTER

**EASTERN (1961) CO PTE LTD.**  
20 Tagore Lane Singapore 787478  
Phone: 65 452-1950, Fax: 65 459-1790

## ***DAIKIN INDUSTRIES, LTD.***

Head Office: Umeda Center Bldg., 4-12, Nakazaki-Nishi 2-chome, Kita-ku Osaka, 530-8323 Japan.

Tokyo Office: JR Shinagawa East Bldg., 10F 18-1, Konan 2-chome, Minato-ku Tokyo, 108-0075 Japan.