

DAIKIN

ダイキン海上コンテナ冷凍装置
Marine type Container Refrigeration Unit
船用集装箱制冷機組

サービスガイド・パーツリスト

Service Manual · Parts List

維修手冊・部品清單

オプション機能編・Optional Functions・選購功能

LXE10E145A1

LXE10E145B2

LXE10E145C2

ダイキン工業株式会社
DAIKIN INDUSTRIES, LTD.
大金工業株式会社

Important information regarding the refrigerant used

This product contained greenhouse gases covered by Kyoto Protocol.
Do not vent gases into atmosphere.

Refrigerant type : R134a

GWP (1) value : 1430

(1) GWP=global warming potential

The refrigerant quantity is indicated on the unit name plate.

有關使用冷媒的重要資訊

此產品內含京都議定書規定的溫室氣體。
請勿將氣體外洩至大氣中。

冷媒種類 : R134a

GWP(1) 值 : 1430

(1) GWP= 全球溫暖化潛力 (global warming potential)

冷媒量標示在機組銘牌上。

使用冷媒に関する重要な情報

この製品の冷媒は京都議定書で指定されたフッ素化温室効果ガスを含んでいます。
この冷媒を大氣中に放出しないで下さい。

冷媒種類 : R134a

GWP 値 : 1430

(1) GWP= 地球温暖化係数

冷媒の充填量は製品本体の銘板に記載されています。

Covered Models

Regarding the features, operation and after servicing, please refer to the standard service manual (TR08-03B)

This service manual describes the items, which are different from standard service manual.

No	Items	Different point from standard manual
1 ☆	G-SET operation	
2 ☆	Attaching and removing of gauge manifold	VCS for connecting manifold.

For the items marked ☆ , refer to the detail in the following pages

記載機型

關於本機的特點、使用及售後服務，請參見標準維修手冊（TR08-06B）。本手冊僅對與標準維修手冊不同的項目進行了說明。

No	項目	與標準維修手冊的不同點
1 ☆	G-set 運行	
2 ☆	壓力錶接頭的安裝，拆卸	壓力錶接頭連接用 VCS

對於帶☆標記的 No 的項目，從下頁開始進行詳細說明。

掲載機種

本ユニットの特長、取扱い及びアフターサービスについては標準サービスマニュアル（TR08-02B）を参照願います。

このマニュアルでは標準サービスマニュアルと異なる項目のみを説明しています。

No	項目	標準サービスマニュアルと異なる点
1 ☆	ジーセット運転	
2 ☆	ゲージマニホールドの取付け、取外し	ゲージマニホールド接続用 VCS

☆の付いた No の項目については次頁以降に詳細説明があります。

Contents

1. Introduction	3
2. Main specification	4
3. G-set operation	5
4. Attaching and removing of manifold gauge	6

目 録

1. 引言.....	11
2. 主要規格.....	12
3. G-set 運行	13
4. 壓力錶接頭的安裝, 拆卸.....	14

目 次

1. 概要.....	19
2. 主仕様.....	20
3. G-set 運転	21
4. ゲージマニホールドの取付け、取外し	22
5. Initial setting table into spare controller	27
(補助控制面板的初期設定)(補用コントローラの初期設定)	
6. Refrigerant piping diagram (配管圖)(冷媒配管系統圖)	28
7. Schematic wiring diagram (配線示意圖)(シーケンス)	31
8. Stereoscopic wiring diagram (立體配線圖)(実体配線図)	32

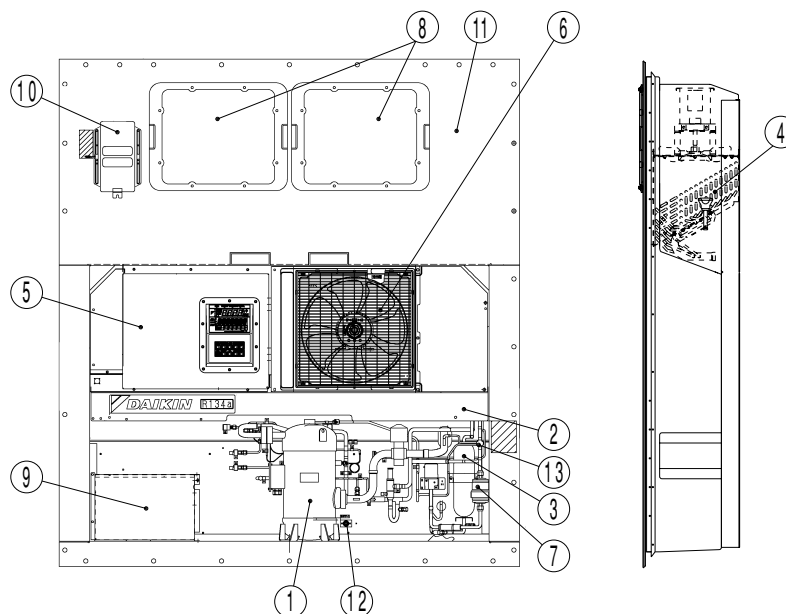
1. INTRODUCTION

1.1 Operation range

Use the units within the following range.

Item	Operation range
External temperature range	-30°C to +50°C (-22°F to + 122°F)
Internal temperature range	-30°C to +30°C (-22°F to + 86°F)
Voltage	50Hz: 380V/400V/415V, 60Hz: 440V/460V Voltage fluctuation rate should be within ±10%
Vibration and shock	Horizontal: 5G, Vertical: 2G

1.2 Basic names of components



- | | |
|--|-------------------------------------|
| ① Compressor | ⑧ Access panel |
| ② Air-cooled condenser | ⑨ Storage space for power cable |
| ③ Receiver | ⑩ Ventilator |
| ④ Evaporator | ⑪ Thermometer check port (optional) |
| ⑤ Control box | |
| (Outside: switch, manual defrost switch, monitoring) | ⑫ Gas sampling port |
| receptacle | Sampling port (Supply) |
| (Inside: circuit breaker) | (This is used to measure the) |
| | inside supply air temperature) |
| ⑥ Air-cooled condenser fan | ⑬ Liquid moisture indicator |
| ⑦ Drier | |

2. Main specifications

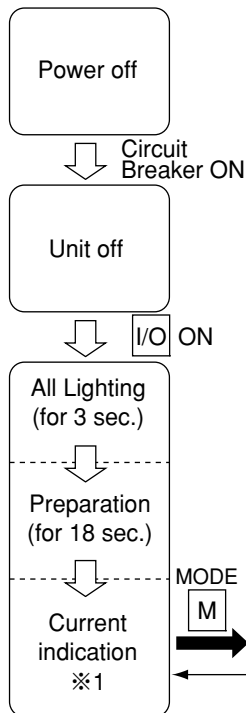
Item		Model	LXE10E
Condenser cooling system		Air cooled type	
Controller		DECOS III e	
Power supply		AC 3-phase 380V/400V/415V 50Hz, 440V/460V 60Hz	
Compressor		Full hermetic scroll type (Motor output: 5.5kW)	
Evaporator		Cross fin coil type	
Air-cooled condenser		Cross fin coil type	
Evaporator fan		Propeller fan	
Evaporator fan motor		Three-phase squirrel-cage induction motor	
Condenser fan		Propeller fan	
Condenser fan motor		Three-phase squirrel-cage induction motor	
Defrosting	System	Hot-gas defrosting system	
	Initiation	Dual timer, on-demand defrost and manual switch	
	Termination	Detecting the temperature of evaporator outlet pipe and return air	
Refrigerant flow control		Electronic expansion valve	
Capacity control		Capacity control with hot gas bypass and suction modulating valve	
Protective devices /Safety devices		Circuit breaker, PT/CT board (for over current protection). Compressor thermal protector Condenser fan-motor thermal protector Evaporator fan-motor thermal protector High-pressure switch, Fusible plug, Fuse (Glass tube fuse)	
Refrigerant (charged amount)		R134a : LXE10E145A1, B2 : 5.2 (kg) LXE10E145C2 : 4.7 (kg)	
Refrigerant oil (charged amount)		IDEMITSU, Daphne hermetic oil FVC 46D : 3.4 (ℓ)	
Weight		LXE10E145A1, B2 : 453 (kg) LXE10E145C2 : 429 (kg)	
Option	Temperature recorder	Not provided	
	USDA Receptacle	Located in right side duct of inside room	
	PC port	Inside control box	
	Dehumidification fundion	Provided(with humidity sensor)select between 60 to 90%RH	
	Modem	Not provided(wiring & connector for Modem are fitted)	

3. G-set operation

4. MODE OPERATION

Press the **MODE** **M** key in current indication mode to go to MODE operation.

In mode operation, the following settings/operations are available.



1. Generator setting
Total power consumption can be reduced to desired Max setting for the specific generators set or power facilities.
The selections are "off (No limit)", "15" "14" "13" "12" "11" KVA.
2. Automatic pump down
Pump down can be executed automatically.
(Refer to "Automatic pump down" in clause 4.1.3)
3. Dehumidification mode setting
Dehumidification mode can be executed in this mode (Refer to Dehumidification mode control in clause 2.5.4).
When the dehumidification mode is set to "ON", the setting temperature can be selected from the following range.
① Inside humidity : 95%~60% RH

To current indication with **MODE** **M** or if not controlled for 5 minutes

Setting item	LED panel	LCD panel	Setting method
Current indication mode	—	—	—
G-set operation Note 1)	Power consumption upper limit setting Setting values OFF, 11, 12, 13, 14, 15 unit: kVA	G-SET	Select the power consumption upper limit setting by using △ or ▽ key, and press the ↵ key to determine the setting.
Automatic pump down operation	ON, OFF	P down	Select "ON" by using △ key and ▽ key, and press the ↵ key to determine the setting.
Dehumidification	ON/OFF	dHu	Select desired setting by △ or ▽ key, then press ↵ key.
Humidity set	95% RH~65%RH	SET-SHU	Select desired setting by △ key or ▽ key, then press ↵ key to determine.

* Note 1) In case of the G set operation, G-Set is also turned OFF 3days later automatically when the power is turned OFF.

4. Attaching and removing of manifold gauge

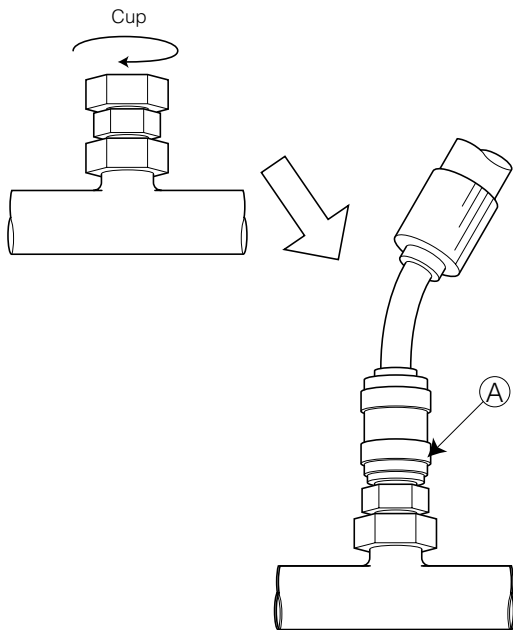
4.1 Collection of refrigerant

- ① When release the refrigerant from the refrigerant system, be sure to use a refrigerant recovery unit to protect the ozone layer around the earth from depletion.
- ② Observe strictly all the environmental laws relating with to the country where the repair service is conducted.

4.2 Attaching and removing of manifold gauge

(1) Attaching the gauge manifold

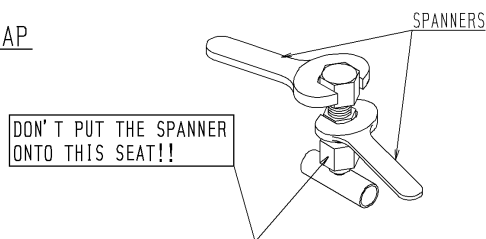
Remove the service port cap using 2 spanner and attach the charging hose to service port, then turn the part **A** by hand to tighten.



CAUTION FOR USAGE OF SERVICE PORT CAP

- WHEN THE SERVICE PORT CAPS HAVE TO BE REMOVED OR TIGHTENED, BE SURE TO USE 2 SPANNERS,
- TO TIGHTEN THE SERVICE PORT CAPS, USE BELOW MENTIONED TORQUE TO PREVENT GAS LEAKAGE,

TORQUE VALUE : $12.7\text{N} \cdot \text{m} \pm 10\%$

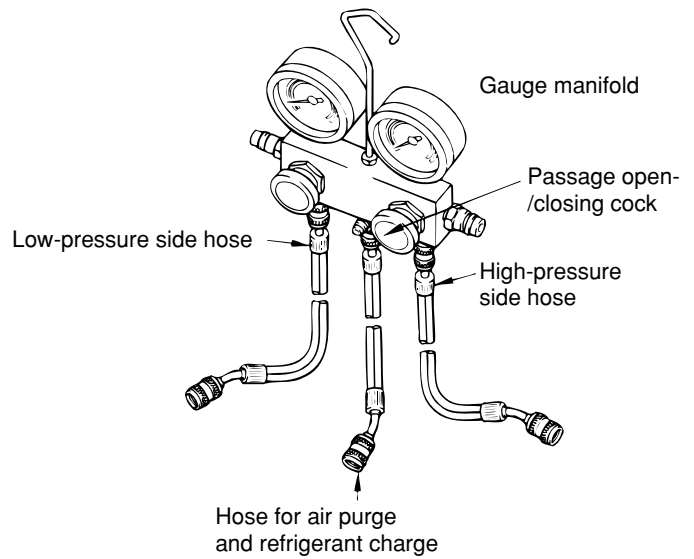
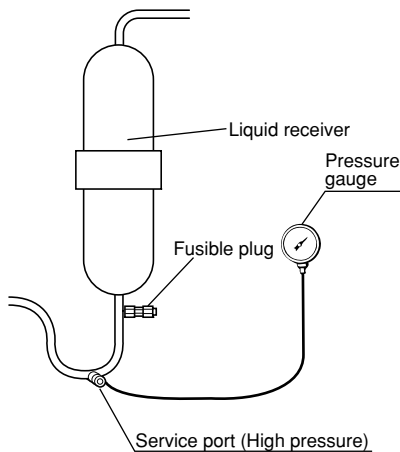
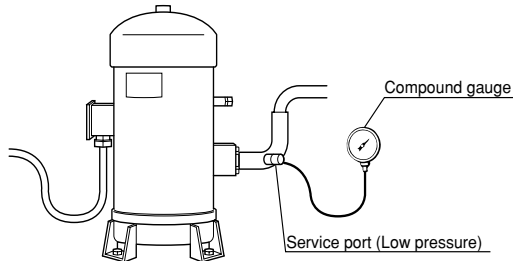


CAUTION

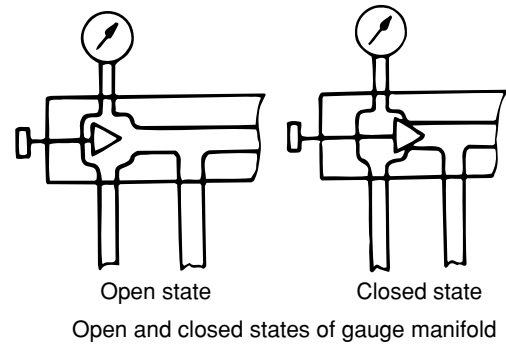
1. Use the pressure indicating function of the controller to check the working pressure as much as possible instead of using the gauge manifold in order to prevent foreign particles or moisture from mixing into the refrigerant system.
2. Do not use any of the pressure gauge, gauge manifold, charge hose and charging cylinder which have been used for CFC12 in order to prevent refrigerant or refrigerant oil of a different kind from mixing.

●Caution on the service work

- ① Be sure not to bend the refrigerant pipe when turning the hose joint.
- ② The remaining pressure in the charge hose may cause installation failure. In this case, try it again after relieving the pressure in the hose.

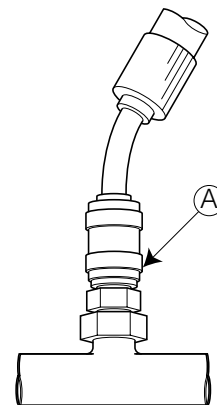


Structure of gauge manifold



(2) Removal of gauge manifold

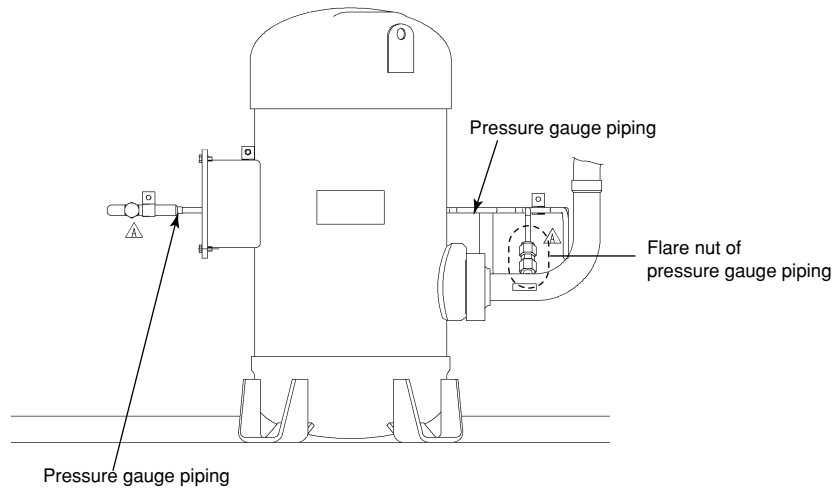
Remove the gauge manifold with turning the joint **A** by hand.



CAUTION

Be sure to attach the cap to the service port after the removal of the manifold.

4.3 Replacement of low pressure gauge piping

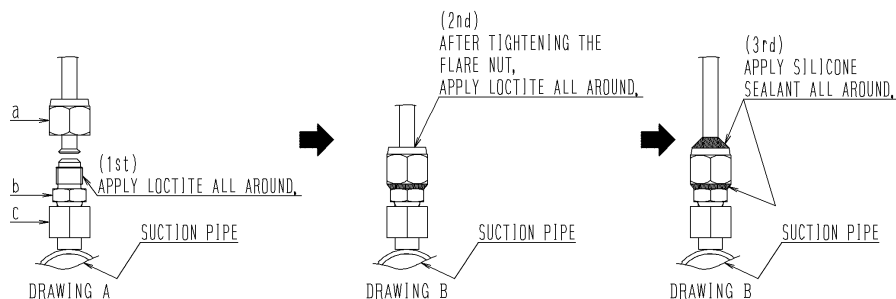


When the flare nut of pressure gauge piping is loosened for replacing pressure gauge piping, "LOCTITE" and "Silicone sealant" should be applied by following procedure to prevent refrigerant reakage caused by freeqe of moisture.
(LOCTITE : Threadlocking moterial)

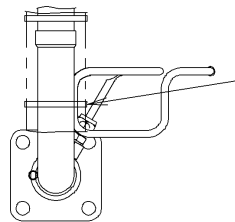
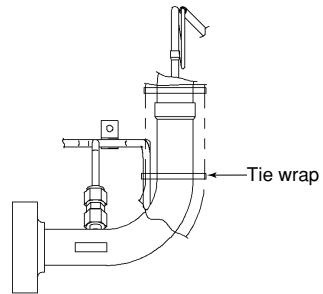
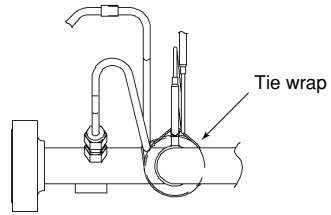
CAUTIONS FOR REPAIR LOW PRESSURE GAUGE PIPING

- APPLY "LOCTITE" & "SILICONE SEALANT" LIKE SHOWN IN "DRAWING A & B" TO PREVENT GAS LEAKAGE CAUSED BY FREEZE OF MOISTURE,
(LOCTITE : THREADLOCKING MATERIAL)
- TIGHTENING TORQUE ARE AS FOLLOWING.
- BE SURE TO USE 2 SPANNERS WHEN THE FLARE NUTS ARE TIGHTENED.

POSITION	TORQUE VALUE
a&b	15,7N · m ±10%
b&c	17,5N · m ±10%



Be sure to clamp the pressure gauge piping to suction piping using "Tie wrap" at the following part.



"Tie wrap"
After installing insulation material on suction pipe,
clamp the pressure gauge piping to suction
piping together using "Tie wrap".

<https://daikin-p.ru>

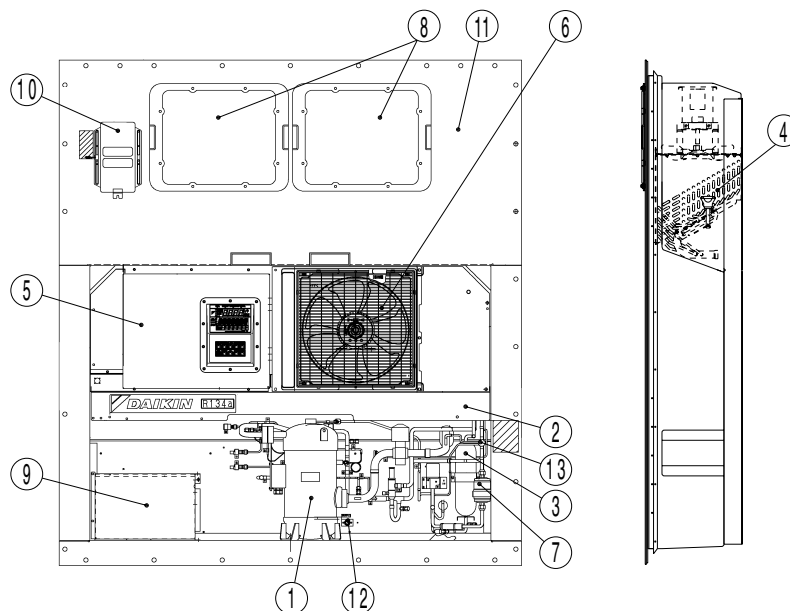
1. 引言

1.1 運轉範圍

請在下列範圍內使用機組。

項目	運轉範圍
外部溫度範圍	-30°C 到 +50°C (-22°F 到 +122°F)
內部溫度範圍	-30°C 到 +30°C (-22°F 到 +86°F)
電壓	50Hz: 380V/400V/415V, 60Hz: 440V/460V 電壓波動率應在±10%之內
振動與衝擊	水平: 5G, 垂直: 2G

1.2 各部件基本名稱



- | | |
|----------------------|--------------------|
| ① 壓縮機 | ⑧ 檢修面板 |
| ② 風冷式冷凝器 | ⑨ 電源線存放區 |
| ③ 受液器 | ⑩ 通風機 |
| ④ 蒸發器 | ⑪ 溫度計查看口(選購) |
| ⑤ 控制箱 | |
| (外部: 開關、手動除霜開關、監控插座) | |
| (內部: 斷路器) | |
| ⑥ 風冷式冷凝器風扇 | ⑫ 氣體採樣口
採樣口(送風) |
| ⑦ 乾燥機 | ⑬ 液體/濕氣指示燈 |

(利用此開口測量內部迴風溫度。)

(這是用來測量內部送風溫度和內部CO₂濃度的。)

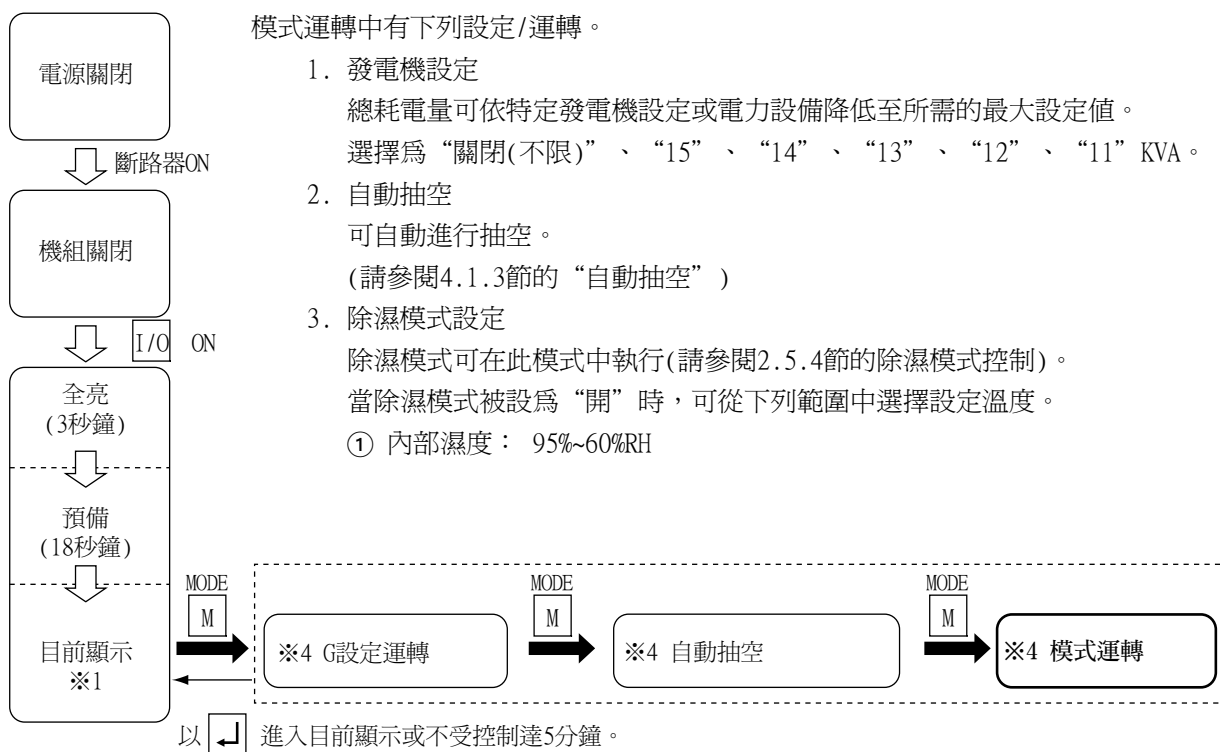
2. 主要規格

項目		機型	LXE10E
冷凝器冷卻系統		風冷式	
控制器		DECOSIII e	
電源		AC 3相 380V/400V/415V 50Hz , 440V/460V 60Hz	
壓縮機		全密閉渦卷式(馬達輸出：5.5kW)	
蒸發器		交叉翅片盤管型	
風冷式冷凝器		交叉翅片盤管型	
蒸發器風扇		螺旋槳式風扇	
蒸發器風扇馬達		三相鼠籠式感應馬達	
冷凝器風扇		螺旋槳式風扇	
冷凝器風扇馬達		三相鼠籠式感應馬達	
除霜	系統	熱氣除霜系統	
	啓動	雙限時定時器、按需除霜和手動開關	
	結束	偵測蒸發器出口管和迴風溫度	
冷媒流向控制		電子膨脹閥	
能力控制		以熱氣旁通閥和進氣調節閥進行能力控制	
保護裝置/安全裝置		斷路器、PT/CT板(適用過電流保護)。 壓縮機電熱保護器 冷凝器風扇馬達電熱保護器 蒸發器風扇馬達電熱保護器 高壓開關、可熔塞、保險絲(玻璃管保險絲)	
冷媒填充量		R134a：LXE145A1，B2：5.2(kg)，LXE145C2：4.7(kg)	
冷凍機油填充量		出光牌 (IDEMITSU) Daphne壓縮機油FVC 46D：3.4(ℓ)	
重量		LXE10E145A1，B2：453(kg)，LXE10E145C2：429(kg)	
選項	溫度記錄計	無	
	USDA插座	庫內右側管道旁	
	PC端口	控制箱內	
	除濕功能	有(通過濕度傳感器)可在60~90%RH範圍內選擇	
	調制解調器	未配置(裝有調制解調器用的配綫和連接器)	

3. G-set 運行

4. 模式運轉

在目前顯示模式中按下 **MODE** **M** 鍵以進入模式運轉。



設定項目	LED面板	LCD面板	設定方法
目前顯示模式	—	—	—
G設定運轉 註1)	耗電量上限設定 設定值 關閉, 11, 12, 13, 14, 15 單位: kVA	G-SET	以 △ 或 ▽ 鍵選擇耗電量 上限 設定點並按下 ↵ 鍵以確 定設定。
自動抽空運轉	ON, OFF	P down	以 △ 或 ▽ 鍵選擇“開” 並按下 ↵ 鍵以確定設定。
除濕	ON/OFF	dHu	以 △ 或 ▽ 鍵選擇所需設 定, 然後按下 ↵ 鍵。
濕度設定	95%RH~65%RH	SET-SHU	以 △ 或 ▽ 鍵選擇所需設 定, 然後按下 ↵ 鍵確定。

* 註1) G設定運轉時,當電源關閉時,在3天後G設定也會自動關閉。

4. 壓力錶接頭的安裝, 拆卸

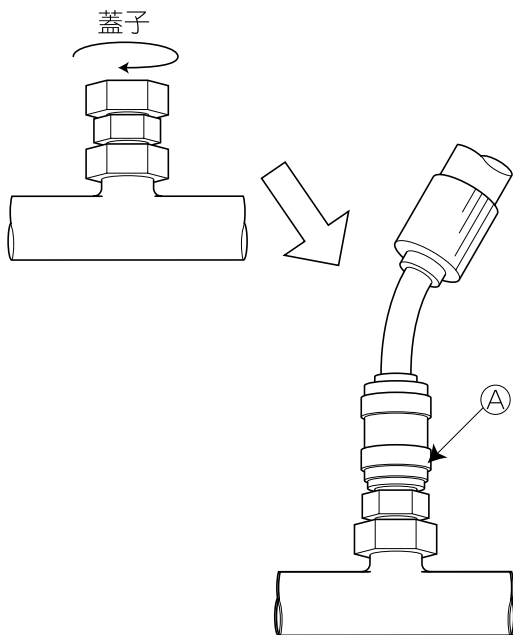
4.1 冷媒的回收

- ①如果要將冷媒從冷媒系統中取出, 請務必使用冷媒回收機, 以免破壞地球臭氧層。
- ②關於對冷媒的處理, 請遵守維修所在國家的行政機關制定的有關環境的所有法律規定。

4.2 壓力錶接頭的安裝, 拆卸

(1) 壓力錶接頭的安裝

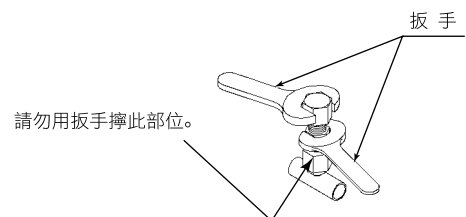
用扳手將維修口的蓋子拆下, 在旋轉Ⓐ的同時用手擰緊壓力錶接頭的充氣軟管。



※維修口蓋子安裝拆卸時的注意事項

- 拆卸和安裝維修口蓋子時, 請使用兩把扳手。
- 擰緊維修口蓋子時, 請按下述扭矩進行擰緊, 以防氣體泄漏。

扭矩值: $12.7\text{N} \cdot \text{m} \pm 10\%$

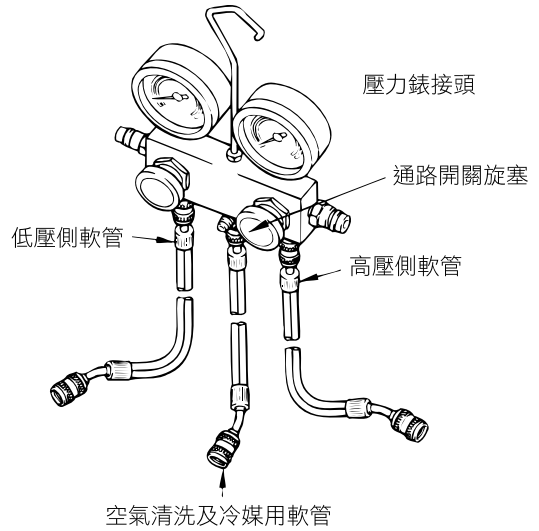
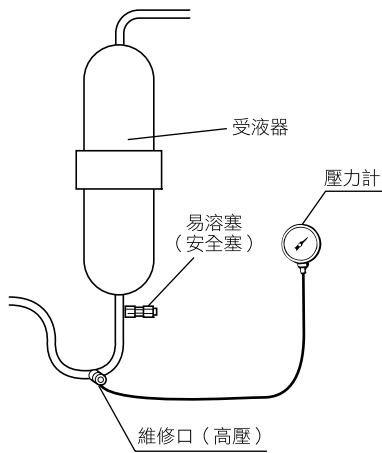
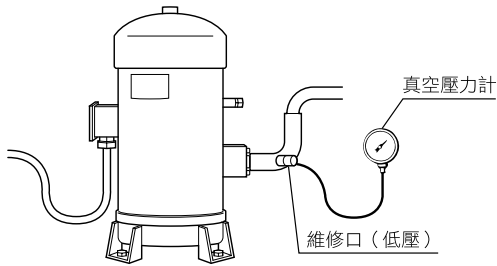


⚠ 注意

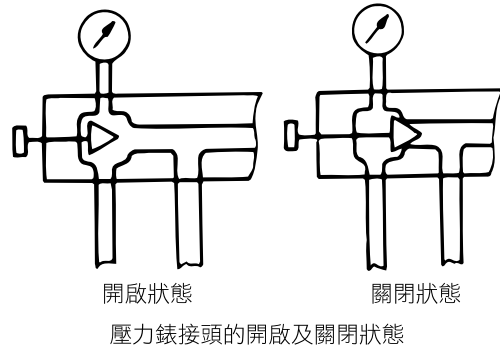
1. 為防止異物及水分的侵入, 在日常點檢中請儘量避免使用壓力錶接頭, 而使用控制器的壓力顯示功能。
2. 為防止異常冷媒, 冷凍機油的混入, 請不要使用迄今為止一直使用的CFC12用壓力計, 壓力錶接頭, 充氣軟管以及充氣氣缸。

●作業時的注意事項

- ①連接時，應一邊旋轉一邊注意不要讓配管發生彎曲。
- ②連接時，如果充氣軟管內殘留有冷媒，就可能發生難於結合的情況。此時，要把軟管內的殘餘壓力釋放後再進行操作。

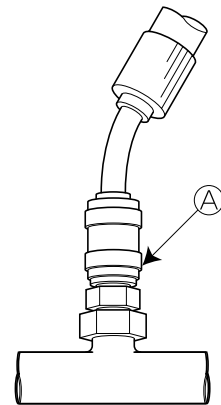


壓力錶接頭的結構



(2) 壓力錶接頭的拆卸

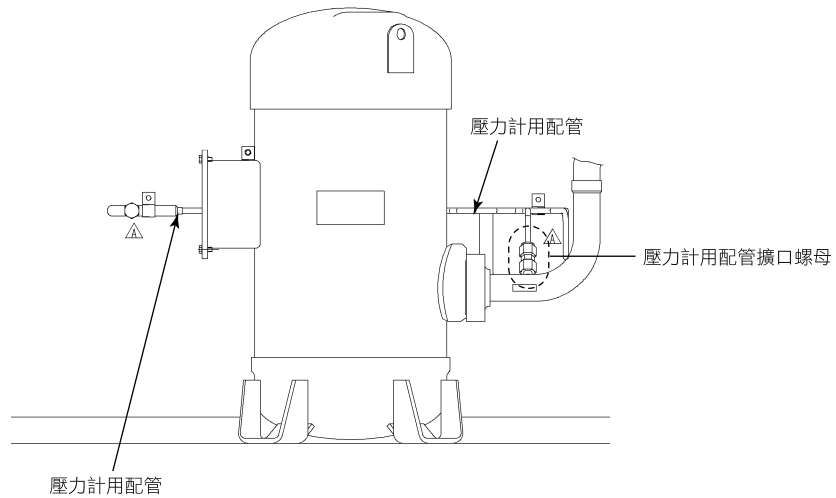
用手旋轉壓力錶接頭的接頭 (A部)，將壓力錶接頭拆下。



注意

壓力錶接頭拆下後，一定要將蓋子安裝在維修口上。

4.3 壓力計



更換壓力計配管時，如果鬆動了壓力計配管的擴口螺母，為防止因凍結而導致氣體泄漏，請按下列要點塗抹“鎖緊劑（螺釘防松劑）”和“矽密封膠”。

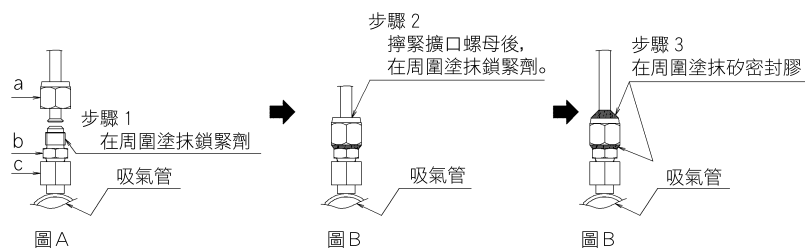
※更換低壓壓力計配管時的注意事項

為防止因凍結而導致氣體泄漏，請按左圖 A 和 B 那樣塗抹“鎖緊劑”和“矽密封膠”。

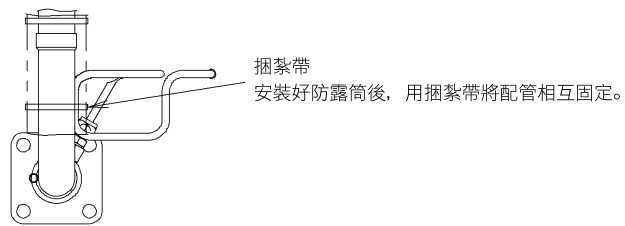
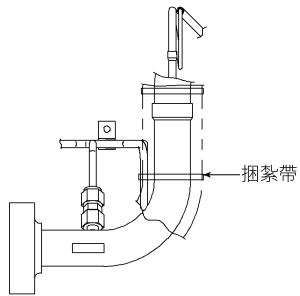
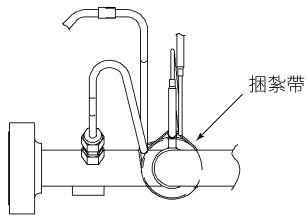
另外，各部位的緊固扭矩值如下：

（注意：擰緊時一定要使用兩把扳手。）

緊固部位	扭矩值
a 和 b	$15.7\text{N} \cdot \text{m} \pm 10\%$
b 和 c	$17.5\text{N} \cdot \text{m} \pm 10\%$



另外，在安裝壓力計用配管時，一定要用捆紮帶把右側所示部位固定在吸氣配管上。



<https://daikin-p.ru>

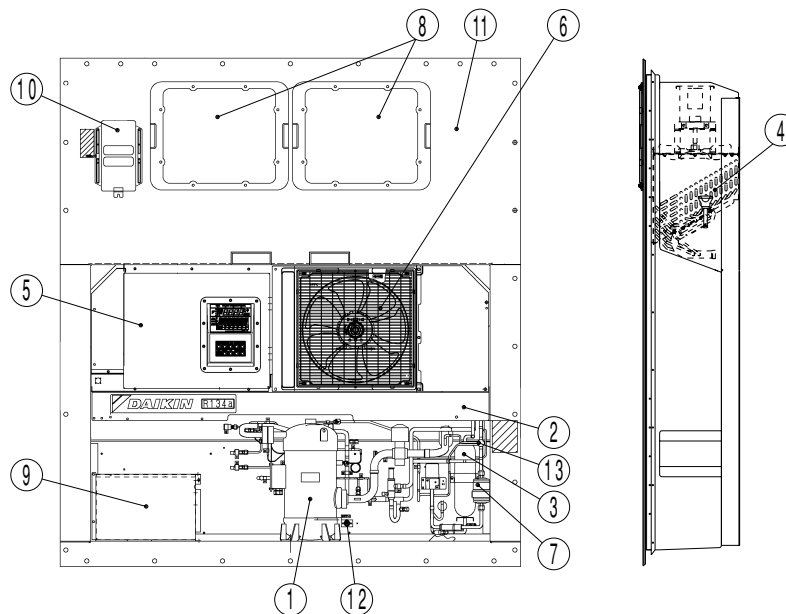
1. 概要

1.1 運転範囲

このユニットは次の範囲内でご使用ください。

項目	運転可能範囲
外気温度範囲	-30°C~+50°C (-22°F~+122°F)
庫内温度範囲	-30°C~+30°C (-22°F~+86°F)
電圧	50Hz : 380/400/415V、60Hz : 440/460V 電圧変動巾 ±10%
振動・衝撃	水平方向 5G、垂直方向 2G

1.2 各部の名称



- | | |
|--|---|
| ① 圧縮機 | ⑧ アクセスパネル |
| ② 空冷凝縮器 | ⑨ 電源ケーブル収納部 |
| ③ 受液器 | ⑩ ベンチレータ |
| ④ 蒸発器 | ⑪ 温度計挿入口 (オプション) |
| ⑤ コントロールボックス
〔外部：運転スイッチ、マニュアルデフロストスイッチ〕
〔内部：サーキットブレーカ〕
モニタリングレセプタクル | ⑫ ガスサンプリングポート
〔庫内吸込空気温度を測定するとき、使用します。〕
〔庫内吹出空気温度、または庫内 CO ₂ 濃度を測定するとき使用します。〕 |
| ⑥ 空冷凝縮器ファン | ⑬ リキッドモイスタチャーインジケータ |
| ⑦ ドライヤ | |

2. 主仕様

機種名		LXE10E
項目		
凝縮器冷却方式		空冷専用形
コントローラ		DECOSⅢe
電源		AC 3相 380V/400V/415V 50Hz、440V/460V 60Hz
圧縮機		全密閉スクロール形（モータ出力：5.5kW）
蒸発器		クロスフィンコイル式
空冷凝縮器		クロスフィンコイル式
蒸発器ファン		プロペラファン
蒸発器ファン用電動機		3相カゴ形誘導電動機
凝縮器ファン		プロペラファン
凝縮器ファン用電動機		3相カゴ形誘導電動機
デフロスト	方式	ホットガスデフロスト
	開始	デュアルタイム、オンデマンドデフロストおよびマニュアルスイッチ
	終了	蒸発器出口管および吸込空気温度検知
冷媒制御		電子式膨張弁
能力制御		吸入比例弁およびホットガスバイパスによる能力制御
保護・安全装置		サーキットブレーカ、PT/CTボード（過電流保護用）、 圧縮機保護サーモ 凝縮器ファン用電動機保護サーモ、 蒸発器ファン用電動機保護サーモ、 高圧圧力開閉器、可溶栓、ヒューズ（ガラス管ヒューズ）
冷媒（充填量）		R134a：LXE10E145A1, B2：5.2（kg）, LXE10E145C2：4.7（kg）
冷凍機油（充填量）		IDEMITSU, Daphne hermetic oil FVC 46D：3.4（ℓ）
重量		LXE10E145A1, B2：453（kg）, LXE10E145C2：429（kg）
オプション	温度記録計	なし
	USDAレセプタクル	庫内右側ダクト横
	PCポート	コレクトロールボックス内
	除湿機能	有り（湿度センサーによる）60～90%RHにて選択可能
	モデム	装備なし（モデム用の配線とコネクタは装備有り）

3. G-set運転

4. モード運転

カレント表示モードで **MODE** **M** キーを押すとモード運転に入ります。

モード運転では次の設定 / 運転が可能です。

1. ジーセット設定

総電力消費量を希望の最大設定値にする事で、所定のジーセットあるいは電源装置の総電力消費量を低減する事が出来ます。

“off(制限無し)”、“15”、“14”、“13”、“12”、“11”KVAの選択があります。

2. 自動ポンプダウン

ポンプダウンを自動的に行います。

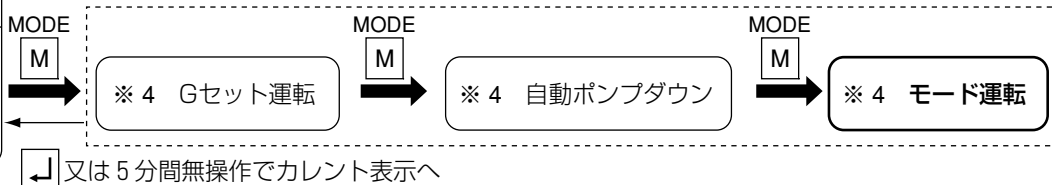
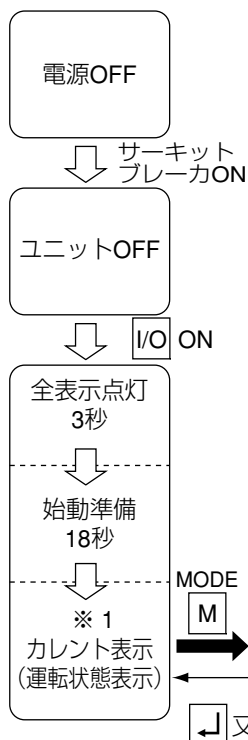
(4.1.3項のポンプダウンを参照下さい。)

3. 除湿モード

除湿モードはこのモード (2.5.4項の除湿制御運転参照) で行います。

除湿モードが“ON”に設定される場合は、設定温度を下記の範囲から選択できます。

①庫内湿度：95%~60%RH



設定項目	LED 画面	LCD 画面	設定方法
カレント (運転状態) 表示モード	-	-	-
MODE M ジーセット運転 ※1	消費電力上限設定 設定値 OFF、11、12、13、 14、15 単位はkVA	G-SET	△ ▽ キーで消費電力上限設定値を選択し ◀ キーで確認します。
MODE M 自動ポンプダウン運転	ON, OFF	P down	△ ▽ キーでONを選択し ◀ キーで確認します。
MODE M 除湿	ON/OFF	dHu	△ ▽ キーで希望の設定を選択しその後 ◀ キーを押します。
(OFF) MODE M / (ON) MODE M 湿度設定	95% RH~65%RH	SET-Shu	△ ▽ キーで希望の設定を選択しその後 ◀ キーを押します。

* ※1) Gセット運転は、電源をOFFにした時に3日後にG-Setも自動的にOFFになります。

4. ゲージマニホールドの取付け、取外し

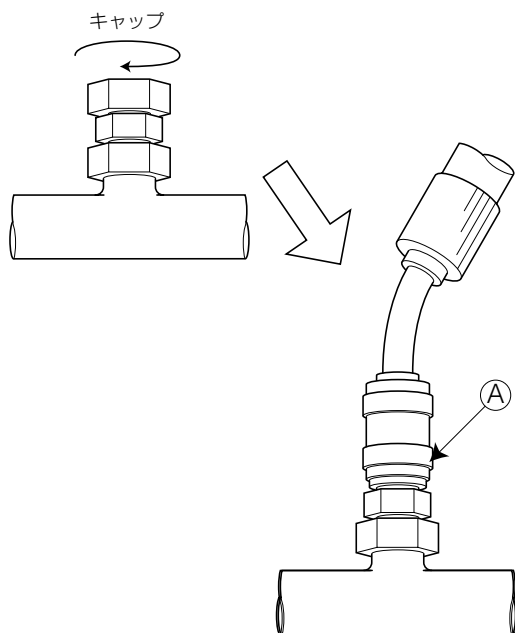
4.1 冷媒の回収

- ①地球のオゾン層を破壊しないように、冷媒を冷媒系統から抜く必要がある場合は必ず冷媒回収機を使用してください。
- ②冷媒の取扱いについては修理する国における行政機関の環境に対するすべての法律に従ってください。

4.2 ゲージマニホールドの取付け、取外し

(1) ゲージマニホールドを取り付ける場合

サービスポートのキャップをスパナで取外し、ゲージマニホールドのチャージホースを(A)部を回しながら手で締付けます。



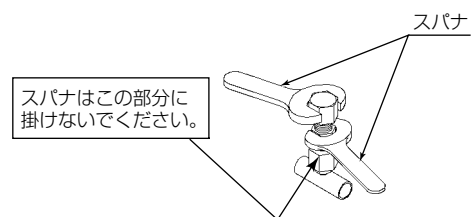
※サービスポートキャップ取扱いの注意事項

- ・サービスポートキャップの取外し及び取付け時は2丁のスパナを使用ください。
- ・サービスポートキャップを締付ける時はガス漏れが無いように下記のトルクで締付けください。

トルク値：12.7N・m±10%

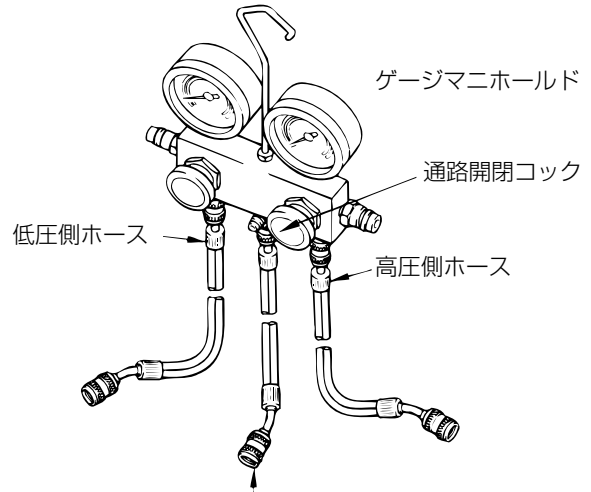
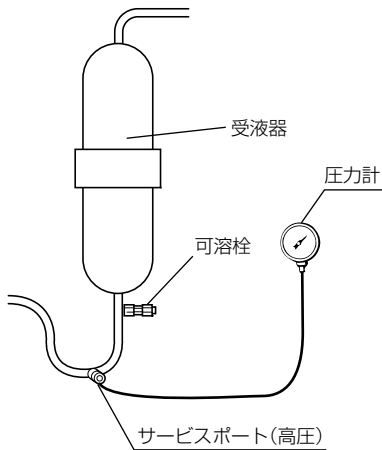
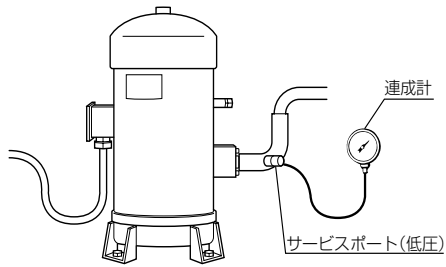
⚠ 注意

1. 異物・水分の侵入を防ぐため日常の点検ではゲージマニホールドの使用をできるだけ避け、コントローラの圧力表示機能を使用してください。
2. 異常冷媒、冷凍機油混合防止のため、今までに使用しているCFC12用の圧力計、ゲージマニホールド、チャージホース、チャージングシリンダを使用しないでください。

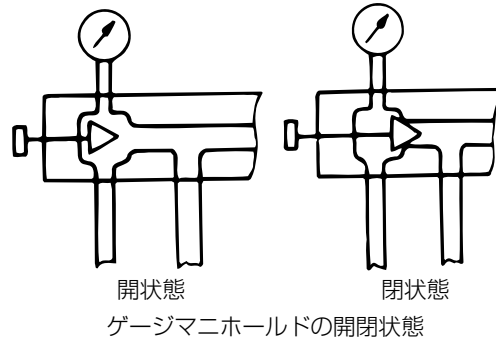


●作業上の注意

- ①接続する際、配管が曲がらないよう注意しながら回します。
- ②接続時チャージングホース内に冷媒が残っていると結合しにくい場合がある。この場合はホース内の残圧を取り除いてから操作します。

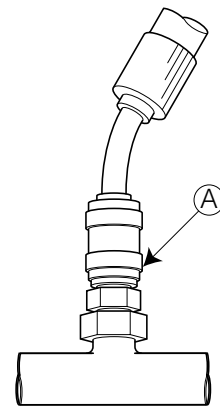


ゲージマニホールドの構造



(2) ゲージマニホールドを取り外す場合

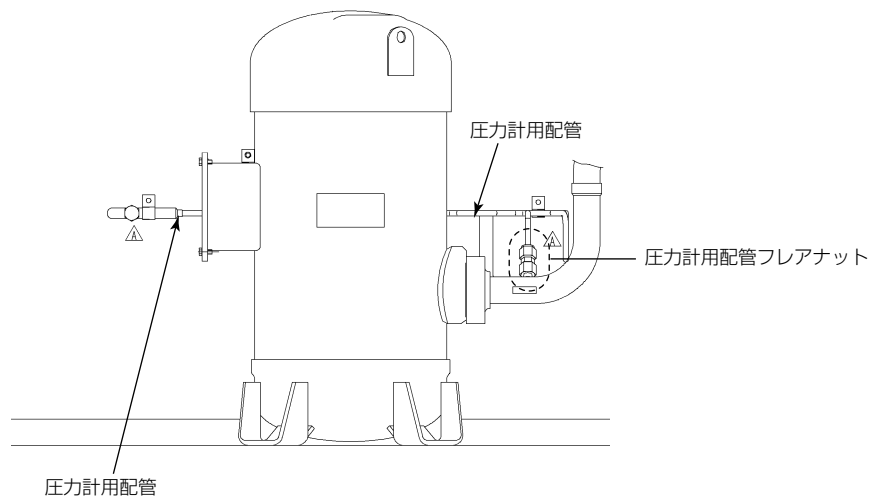
ゲージマニホールドの継手 (A部) を手で回しながら取外します。



! 注意

ゲージマニホールドを取り外した後、必ずサービスポートにキャップを取り付けること。

4.3 低圧圧力計用配管の交換



圧力計用配管の交換時に、圧力計配管のフレアナットをゆるめた場合は、凍結によるガス漏れ防止の為、下記要領にて“ロックタイト（ネジ緩み止め剤）”及び“シリコンシール材”を塗布してください。

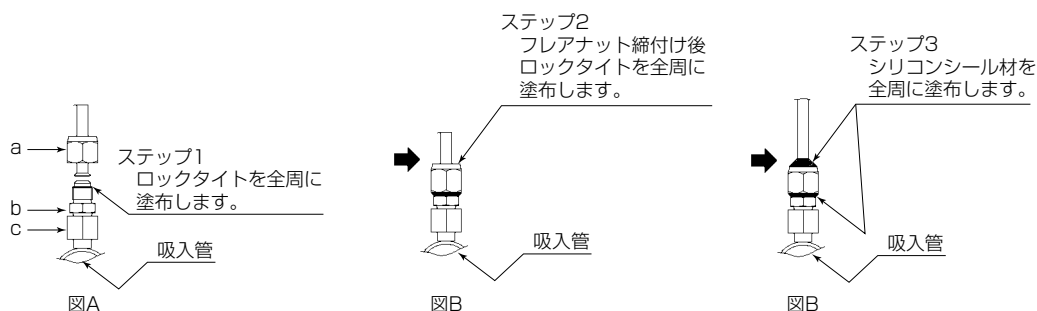
※低圧圧力計用配管交換時の注意事項

凍結によるガス漏れ防止の為、左図AとBのように“ロックタイト”と“シリコンシール材”を塗布してください。

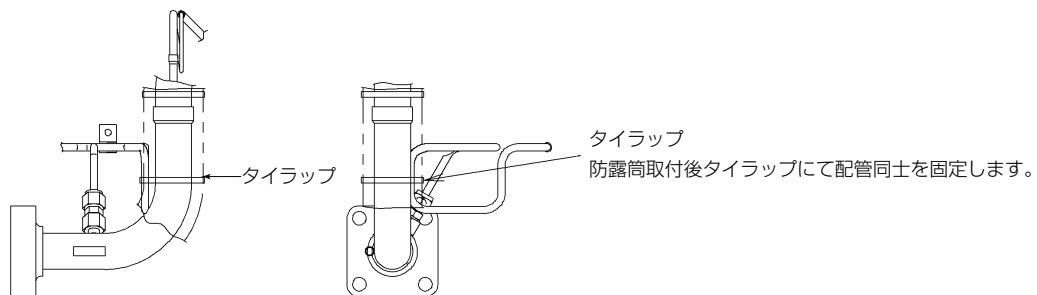
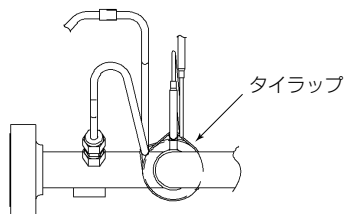
また各部の締付けトルクは下記の通りです。

なお締付けの際は必ず2丁のスパナを使用ください。

締付場所	トルク値
a と b	15.7N・m±10%
b と c	17.5N・m±10%



また、圧力計用配管を取付けた際は必ず右記箇所をタイラップで吸入配管にクランプしてください。



<https://daikin-p.ru>

5. Initial setting table into spare controller

5. 辅助控制面板的初期设定

5. 補用コントローラ初期設定

MODEL NAME Note 1	※7. Optional function setting mode				※8. Basic function mode										※9. Optional Condition setting mode										※10. Input Data			
	USdA	dHu	DECOS-3	LOG INT	REC SEN	OC-SET	HP	dISP	COMP	REHEAT	FA SEN	CHARTLS	USdA1/2	H001	H002	H003	H004	H005	H006	D1--	D2--	D3--	D-1-	D-2-	C/F	SET Id	SET TIME	
LXE10E	USdA sensor	Dehumidification control	Controller setting	Logging interval	Data recorder sensor	Input power	Hose power	Panel lighting OFF	Comp./Unload setting	Reheat coil setting		D/H code alarm indication	USdA sensor type	H code	D code	Temp. indication	Container I.D.	Controller set time										
145A1	OFF	OFF	e	60	ON	Single	10	OFF	100	ON	OFF	ON	2	3	2	2	2	3	3	1	1	1	1	1	1	*	GMT	
145B2																												
145C2																												
Spare controller	blank	blank	blank	blank	blank	blank	blank	blank	blank	blank	blank	blank	1	3	2	2	2	3	3	1	1	1	1	1	1	blank	01/1/1	

Notes 1. Confirm MODEL NAME mentioned in the name plate mounted on the reefer unit.

注 1. 請確認製冷機組銘牌上所記載的型號。

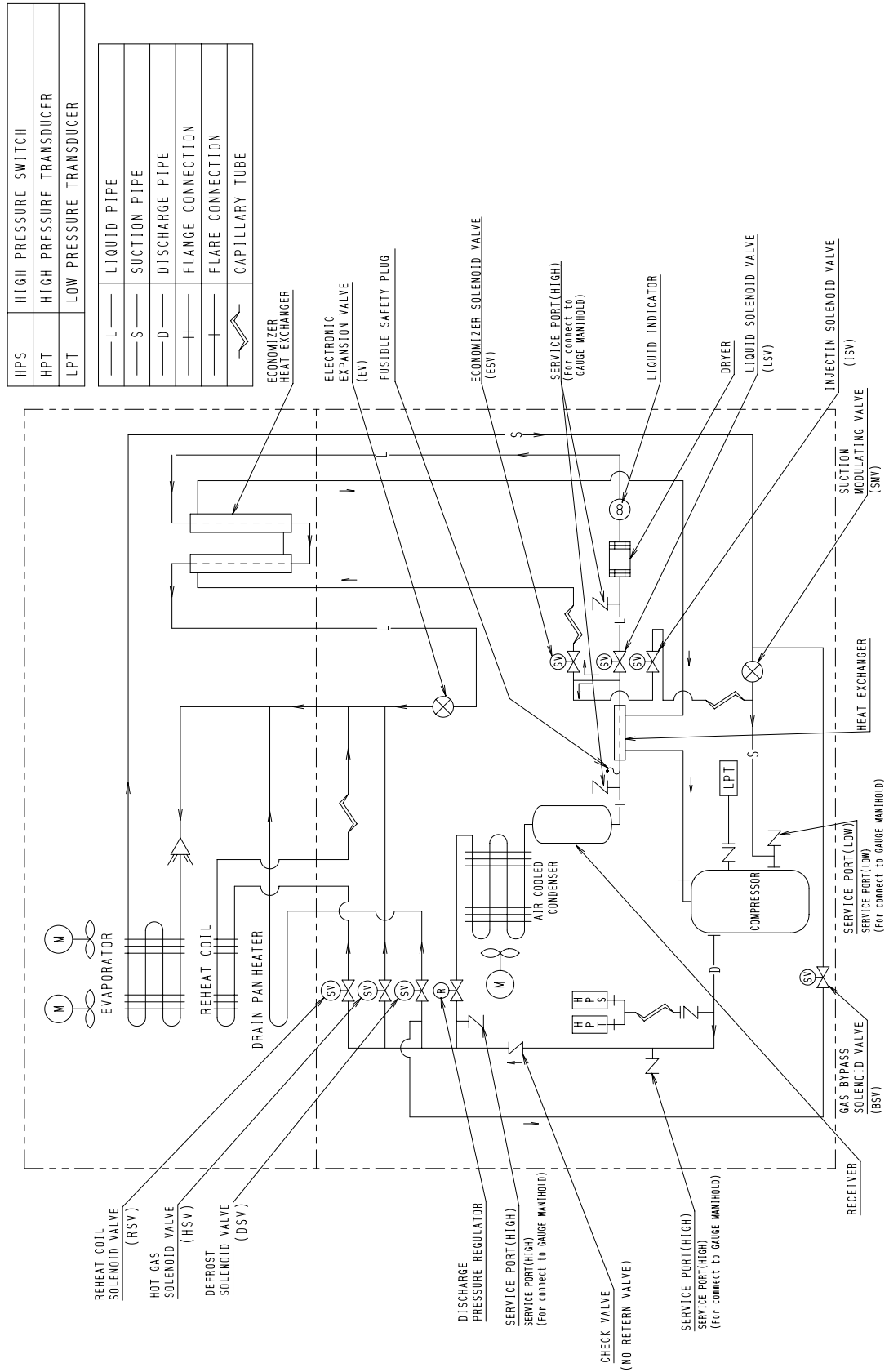
注 1. リーファークommunicットに取り付けられた銘板に記載されている型名を確認してください。

6. Refrigerant piping diagram

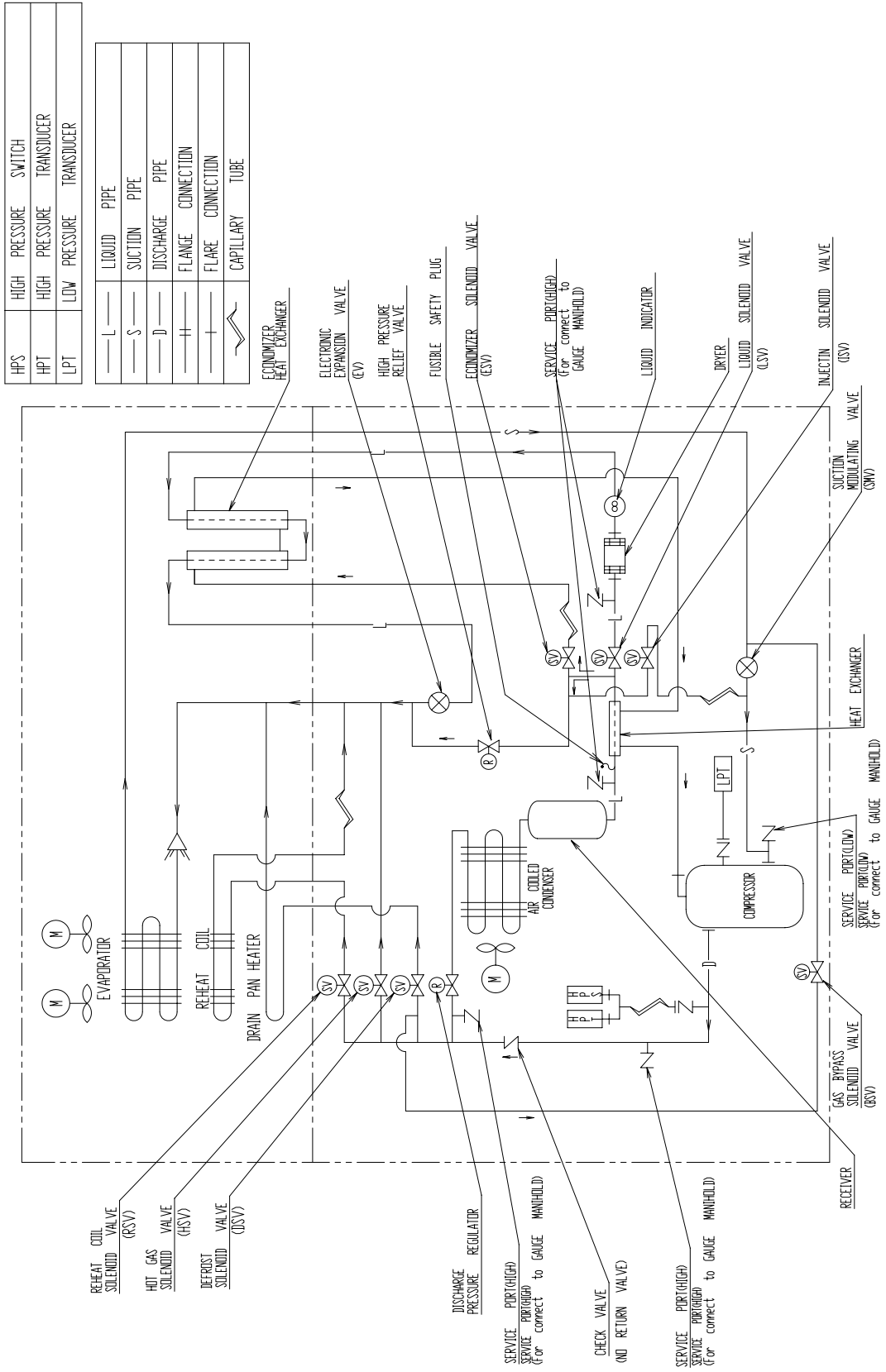
6. 配管圖

6. 配管系統圖

LXE10E145A1,B2



LXE10E145C2

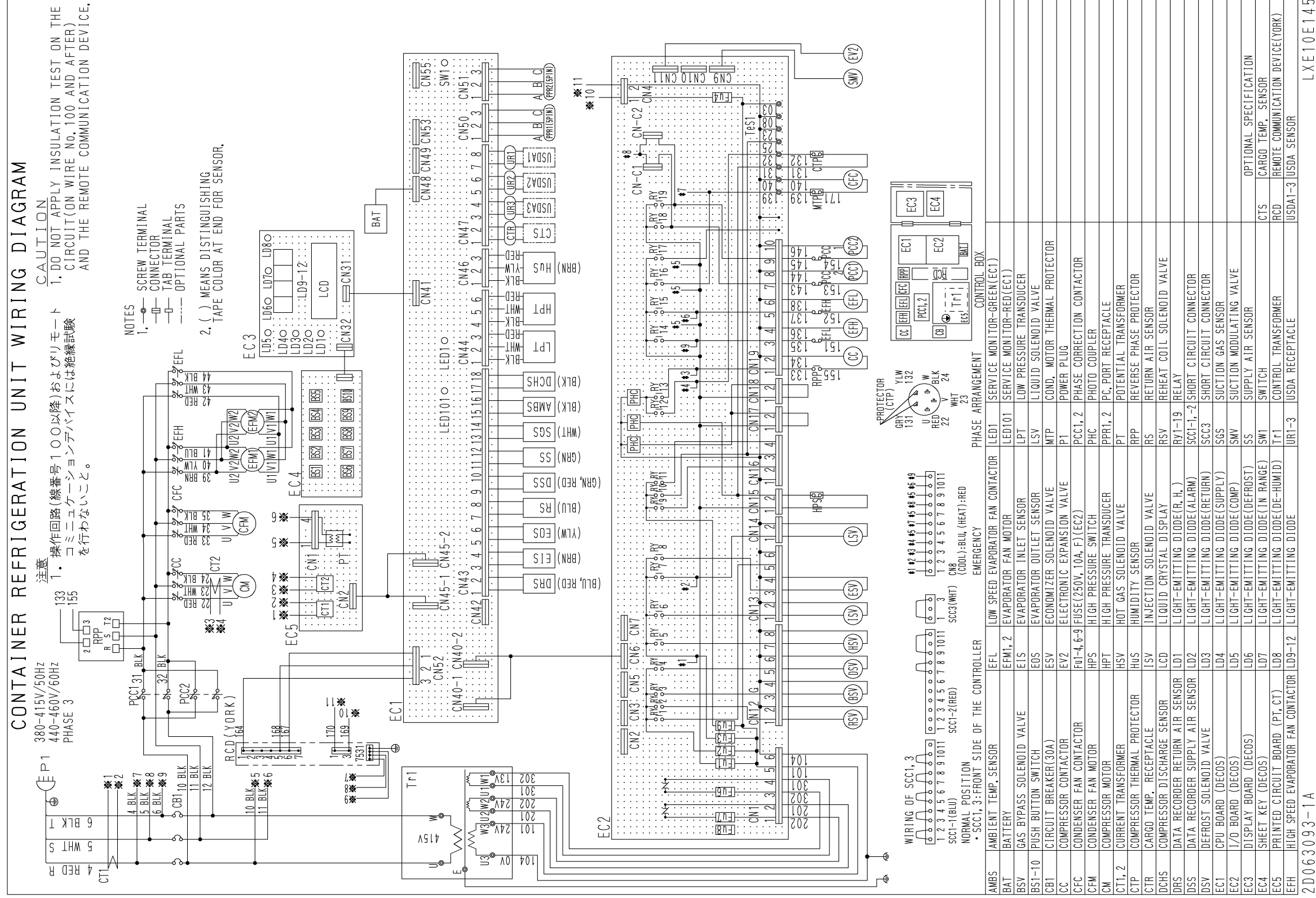


<https://daikin-p.ru>

7. Schematic wiring diagram

7. 配線示意图

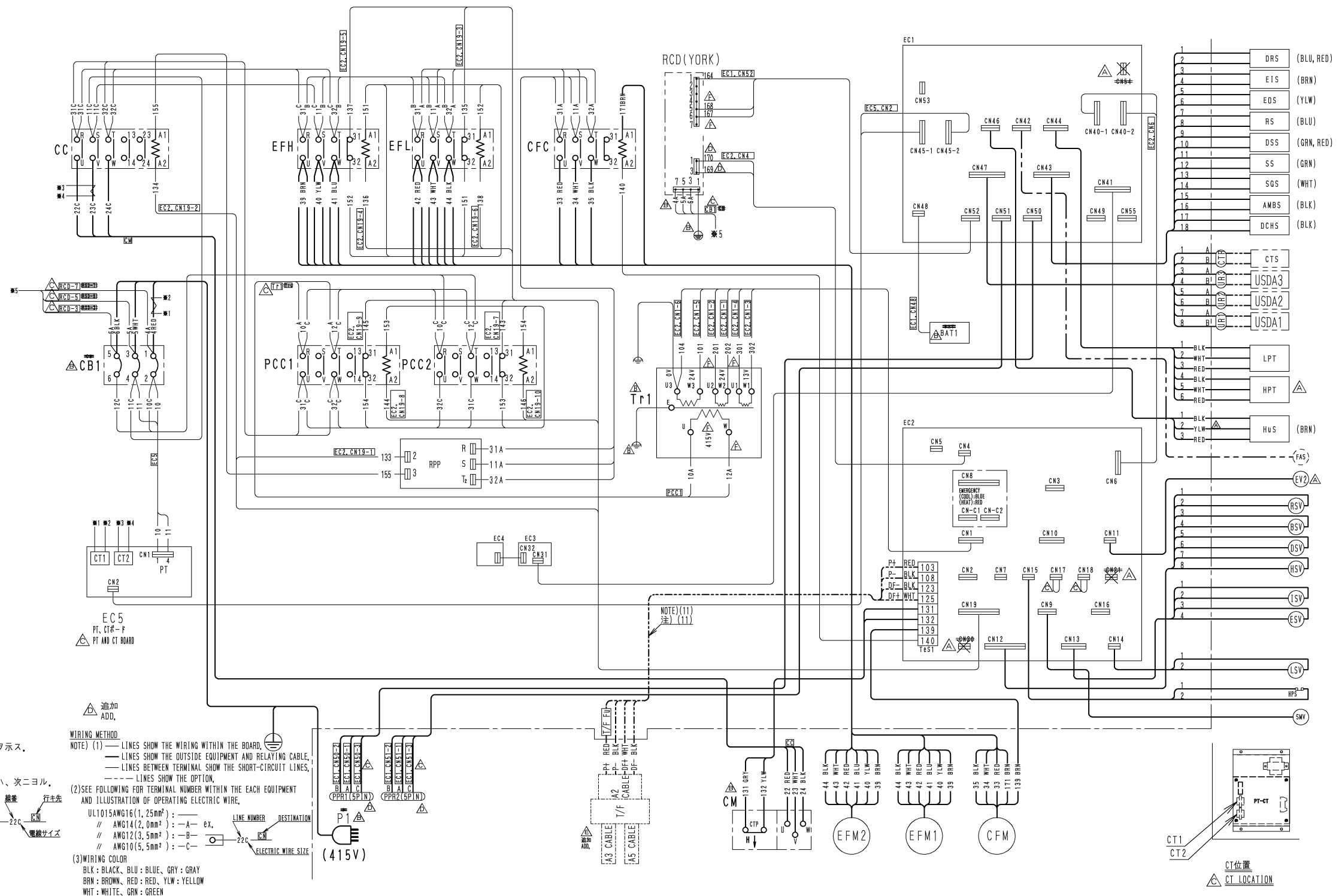
7. シーケンス



8. Stereoscopic wiring diagram

8. 立體配線圖

8. 実体配線図



ORDERING INSTRUCTIONS

The parts list contains the standard parts of the DAIKIN Marine Type Container Refrigeration Units.

Please read the following items before using the list.

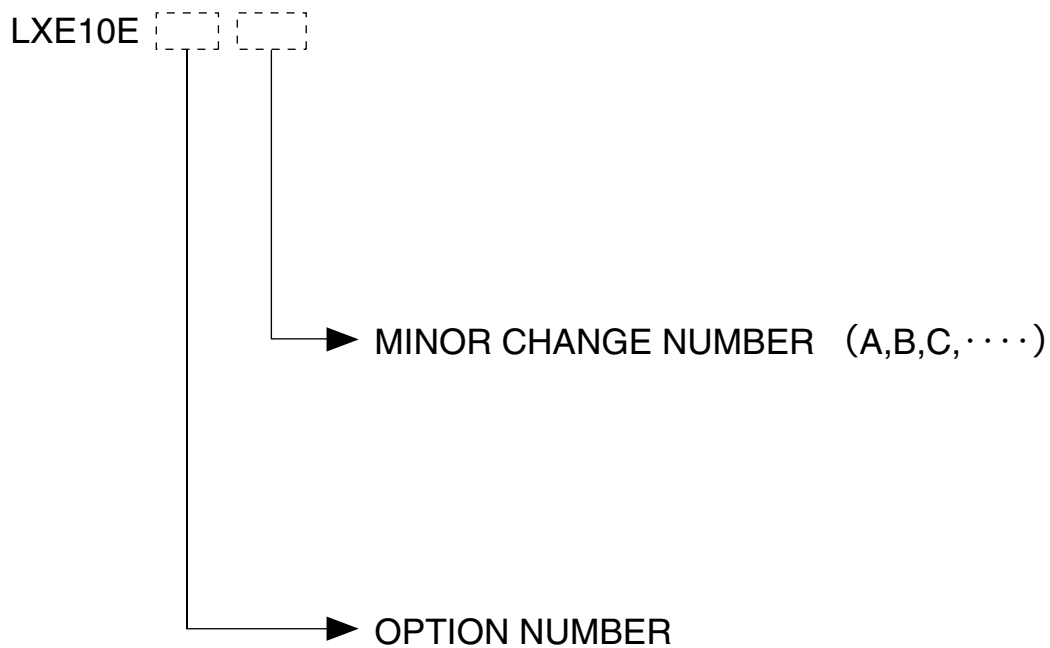
1. When ordering the parts, refer the Service manual・Parts list "Optional functions" for each model, and be sure to specify the model No., the name of part and the type of part. When ordering the parts for which no parts NO. is shown in the PARTS NO. column, be sure to describe DWG.NO..
2. The list shows the parts only for replacement or repairing at the job site. Certain parts require a production lead time or are supplied as a set, so please contact with the nearest DAIKIN PARTS CENTRE.
3. Index symbols;
Meaning of the ranking A,B and C are as follows;
A. The most important spare parts
 1. The parts whose malfunction cause fatal damage to the unit.
 2. The parts with high risk of malfunction.
 3. The parts that are worn out after an extended service period.
B. The important spare parts next to A, but the risk of malfunction is not so high.
C. The parts with low risk of malfunction, but recommendable to stock to cope with damage during handling of container box and long delivery time, etc.
The parts without A, B and C mark is the parts whose necessity is not so high under normal operation.

パーツリスト使用上の注意

このパーツリストはダイキン海上コンテナ冷凍装置の標準部品を集録してあります。パーツリスト使用にあたっては、必ず次の注意事項をご一読の上使用していただくようお願いいたします。

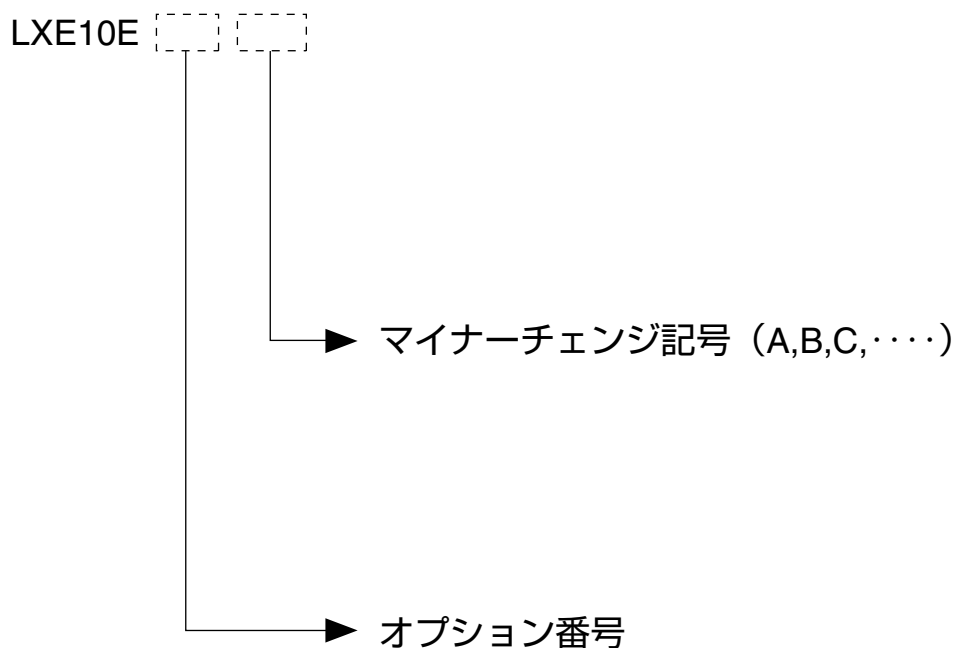
1. 部品のご注文の際は機種毎のサービスガイド・パーツリスト“オプション機能編”を参照の上、機種名、部品番号、および部品名、形式を必ずご指定ください。
なお、部品番号欄が空白になっている部品は、図面番号で指示願います。
2. 掲載部品の範囲は、あくまでも現地にて分解修理できるところまで記載しております。一部部品につき納期のかかるものおよびセット単位となるものもありますので、お近くのダイキンパーツセンター又はサービスステーションに相談願います。
3. INDEXの説明
INDEXのA、B、Cの意味は下記の通りです。
A. 最も重要な部品
 1. 故障した場合に最も重大な損害を与えると思われる部品
 2. 故障の確率が高いと思われる部品
 3. 長期の使用で摩耗して使用できなくなる部品
B. 故障発生の確率は高くはないが、Aについて重要な部品
C. 故障発生の確率は低いが、コンテナボックスの運搬中の事故や、部品の納期が長期になるとと思われる等の理由で、在庫をお勧めする部品
A,B,Cマークの無い部品は、通常の運転では必要性は高くない部品です。

Denomination of Model Name



Note) "R" GIVEN AFTER OPTION NUMBER STANDS FOR "REVISION" AND IT IS GIVEN FOR THE UNIT WHICH IS SPECIALLY MODIFIED.

機種名について

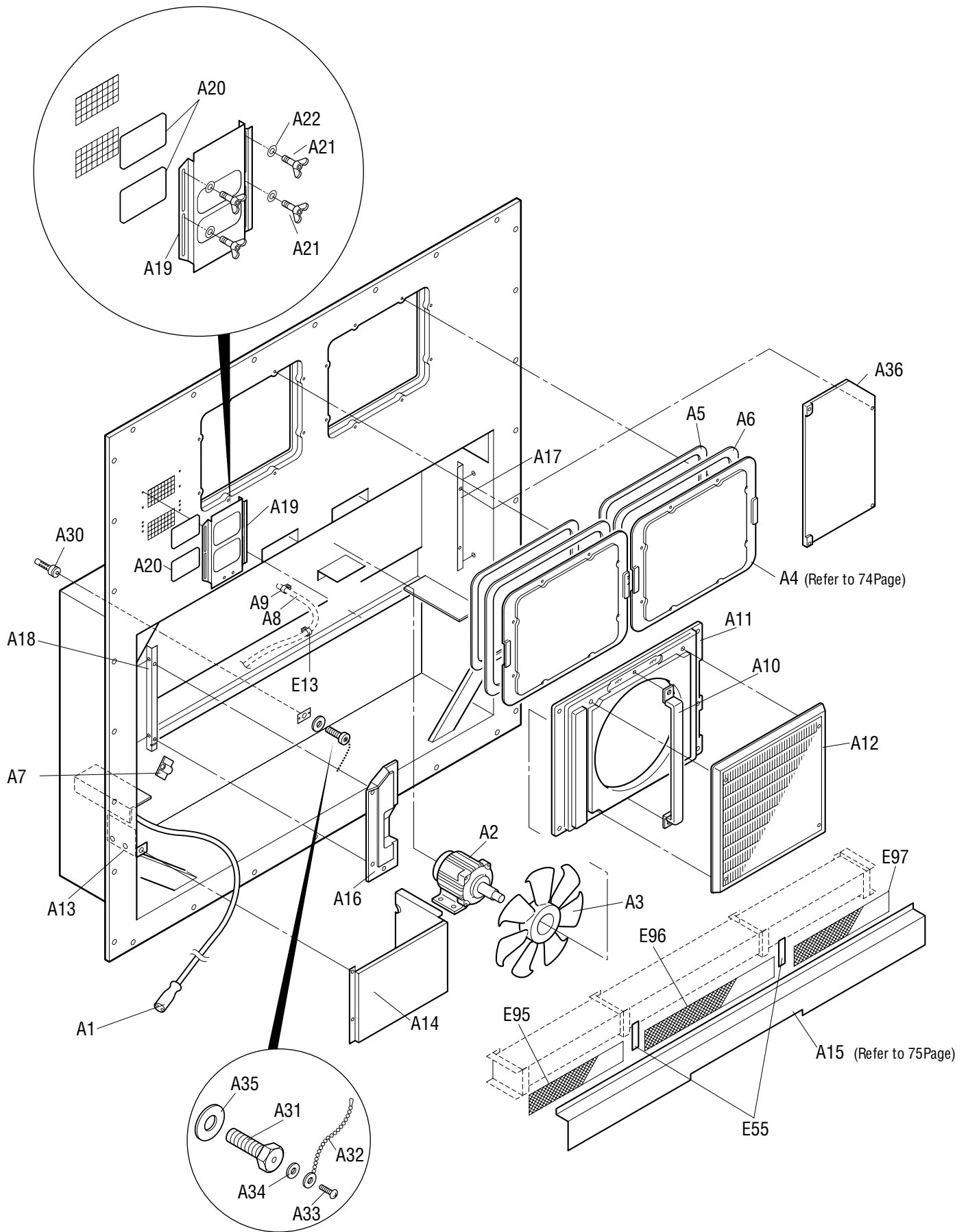


注) オプション番号の後に R がつく機種は、改造機で、特別な仕様が加えられていることを意味します。

1. Standard Parts List

標準パーツリスト

A. Parts related with the unit(outside)	36
庫外関連部品	
B. Parts related with refrigerant piping(outside)	40
庫外冷媒配管関連部品	
C. Parts related with the unit(inside)	44
庫内関連部品	
D. Parts related with refrigerant piping(inside)	48
庫内冷媒配管関連部品	
E. Other parts(Pipe clamp, sealing and insulation material etc.)	50
その他部品 (配管固定具、シール材、防熱材等)	
F. Control box	58
コントローラボックス	
G. Parts related with name plate	66
銘板関連	
I. Parts related with option 1 – USDA	68
オプション関連部品 1 - USDA関連	
J. Parts related with option 2 – MODEM	70
オプション関連部品 2 - モデム	
K. Parts related with option 3 – Others	72
オプション関連部品 3 - その他	
1. Indoor fan guard 庫内ファンガード	
2. Evaporator coil 蒸発器コイル組立品	
M. List of size for standard pipe clamp	74
配管固定具サイズ表	
1. Resin clamp 樹脂バンド	
2. Tube clamp 管止金	
3. Cushion rubber for pipe clamp 管止金用緩衝ゴム	
N. Note for ordering spare parts	76
部品発注の際の注意事項	
1. Parts recommended to be ordered together with packing, gasket, sealing material and name plate	
発注の際にパッキングやシール材、銘板等の同時発注を推奨する部品	
2. Order for motorized valve, solenoid valve and pressure regulating valve	
電動弁・電磁弁・圧力調整弁の発注	
3. Order for temperature sensor 温度センサーの発注	

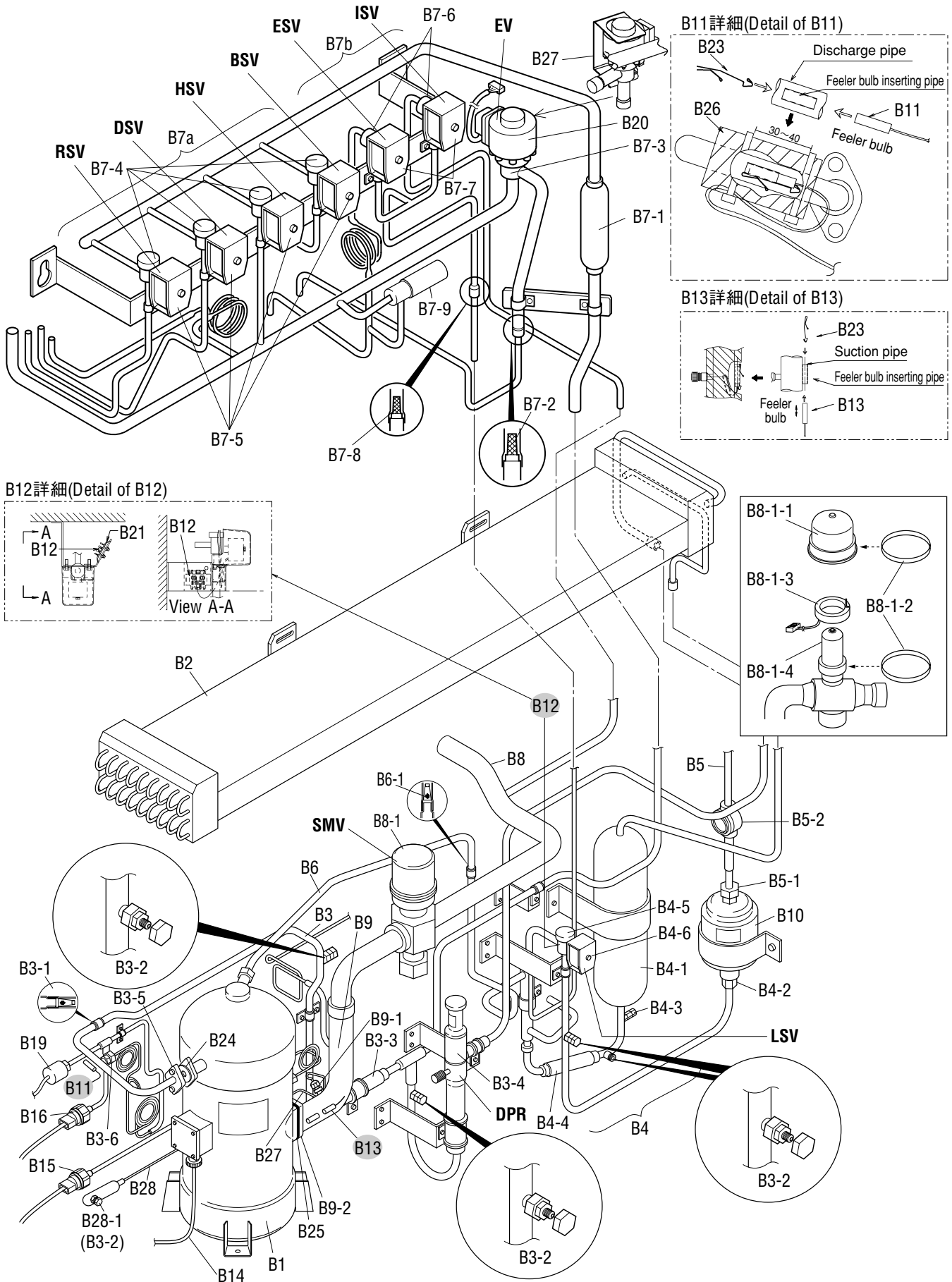


NO. 符号	INDEX	PARTS NO. 部品番号	PARTS NAME 部品名称	DWG. NO. 図面番号	TYPE SPECIFICATION 形式仕様	QTY/UNIT			REMARKS 備考	
						LXE10E				
						145A1	145B2	145C2		
A1		1549647	Power plug(400V class)	電源プラグ (400V)	3P130172-1		1	1		
A1		1448270	Power plug(400V class)	電源プラグ	3P109727-1				1	
A2	A	0954936	Condenser fan motor	凝縮器電動機	3P005566-1		1	1	1	
A3	B	0980618	Fan Brade(outside)	プロペラファン (庫外側)	2P004956-1	P44H11S	1	1	1	
A4	C	1612576	Access panel(FRP)	サービス扉組立品	1P006678-5		2			Refer to Page76
A4		1938766	Access panel ass'y	サービス扉完成品	2P220365-1			2	2	Refer to Page76
A5		1266207	Sealing material (access panel)	シール材 (サービス扉)	3P033608-1		2	2	2	Refer to Page76
A6		1196113	Sealing packing(access panel)	シールパッキン (サービス扉)	3P001640-2		2	2	2	Refer to Page76
A7		1779734	Wire clamp	電線止メ金	4P090422-2		1	1		
A7			Wire clamp	電線止メ金	4P090422-4					1
A8	C	1266199	Drain hose	ドレンホース	3P011299-1	For trap type	1			
A8		1938812	Drain hose	ドレンホース	3P171594-1			2	2	
A9		537320	Hose band	ホースバンド	R4716528-3		1	1	1	
A10		1813689	Fan guide stay(center)	ファンガイドステー (中央)	3P007593-1		1	1	1	
A11		1588356	Fan guide(outside)	ファンガイド (庫外側)	1P050906-6		1			
A11		1938805	Fan guide(outside)	ファンガイド	1P050906-7			1		
A11		2041317	Fan guide(outside)	ファンガイド (庫外側)	2P256178-1					1
A12	C	1588349	Discharge grill	吹出グリル	1PA53427-6		1			
A12		1938797	Discharge grill	吹出グリル	1PA53427-7			1	1	
A13		1369663	Mounting plate 2, cable storage	ケーブル収納部取付板2	4P006981-2		1			
A13		2041324	Mounting plate 2, cable storage	ケーブル収納部取付板2	4P267114-1			1	1	
A14		1564660	Cabel holding sheet metal	ケーブル収納部板金(圧縮機前板:有/無共用)	3P128458-1		1			
A14		1938773	Cabel holding sheet metal	ケーブル収納部板金	3P128458-3			1	1	
A15		1739286	Front plate(CA)	前板 (CA)	2P173133-1		1			Refer to Page77
A15		1939598	Front plate(CA)	前板 (CA)	2P233979-1			1		Refer to Page77
A15		2041331	Front plate(CA)	CA前板(鍍金)(標準)	2P282179-1				1	Refer to Page77
A16		1600504	C,BOX Front plate	コントロールボックス前板(左)	2P093861-5		1			
A16		1939581	C,BOX Front plate	コントロールボックス前板(左)	2P093861-6			1	1	
A17		1890523	Fixing plate	外板取付板 (1)	3P209783-1		1			
A17		1939574	Fixing plate	外板取付板 (1)	3P233502-1			1	1	
A18		1869839	Fixing plate	外板取付板 (2)	3P209784-1		1			
A18		1939567	Fixing plate	外板取付板 (2)	3P233594-1			1	1	
A19	B	0981060	Ventilation cover	換気口蓋	3P003175-1		1			Refer to Page77
A19		1938829	Ventilation cover	換気口蓋	4P237707-1			1	1	Refer to Page77
A20		1266221	Packing(Ventilator)	シール材(換気口パッキン)(高气密仕様)	4P016185-1		2	2	2	Refer to Page77
A21		1775446	Wing bolt	蝶ボルト	4P048681-2	M6X20(S)	4	4	4	
A22		0275145	Plain washer(Woods round type)	平座金(木材用丸)	4SK07006-6	M6	4	4	4	
A30		1386923	Protection cover	温度計挿入口保護カバー	4P085921-1	WHITE	1			
A30		1939536	Protection cover	温度計挿入口保護カバー	4P055921-5			1	1	
A31		1266238	Hexagon head bolt	PC六角ボルト	R4290921-125	M12X25	1	1	1	

● When ordering the parts whose No. are not shown in the PARTS NO. column, be sure to describe DWG. NO..

● 部品番号欄が空白になっている部品は、図面番号で、指示願います。

NO. 符号	INDEX	PARTS NO. 部品番号	PARTS NAME	部品名称	DWG. NO. 図面番号	TYPE SPECIFICATION 形式 仕様	QTY/UNIT			REMARKS 備考
							LXE10E			
							145A1	145B2	145C2	



NO. 符号	INDEX	PARTS NO. 部品番号	PARTS NAME	部品名称	DWG. NO. 図面番号	TYPE SPECIFICATION 形式 仕様	QTY/UNIT			REMARKS 備考
							LXE10E			
							145A1	145B2	145C2	
B1	A	1940675	Compressor	圧縮機	JT224DCNYR@S2		1	1		
B1		1908455	Compressor	圧縮機	JT224DCNYR		1			
B2	C	1813696	Air cooled condenser	空冷凝縮器	2P195935-1	CA-LXE10E3	1			
B2		2046165	Air cooled condenser	空冷凝縮器	3P232309-2			1		
B2		2041379	Air cooled condenser	クロスフィンコイル熱交換器ASSY (塗装品)	3P256346-1				1	
B3			Discharge pipe ass'y	吐出配管組立品	2P139434-1		1			
B3			Discharge pipe ass'y	吐出配管組立品	3P248298-1			1	1	
B3-1	C	1199167	Strainer	ストレーナ	4P051389-1		1	1	1	
B3-2		1556234	Service valve ass'y	サービスバルブ組立品	3P142877-1		4	4	4	
B3-3	B	0684220	Check valve	逆止弁	3SA27008-1		1	1	1	
B3-4	A	1241361	Discharge pressure regulating valve	吐出圧力調整弁	3P074558-1		1	1	1	Refer to Page78
B3-5		1266276	Flange(convex)	吐出管フランジ (凸)	4P065933-1		1	1	1	
B3-6	B	292011	Gauge joint(with check valve)	逆止弁付ゲージ継手	2PF00177-1	VCG2DA	1	1	1	
B4			Liquid receiver ass'y	受液器組立品	2P206842-1		1			
B4			Liquid receiver ass'y	受液器組立品	2P251486-1			1	1	
B4-1		1266283	Liquid receiver	冷媒調整器	4P081428-1	φ 90×t1.8	1			
B4-1		1939480	Liquid receiver	冷媒調整器	4P081428-2			1	1	
B4-2		013785J	Flare nut	フレアナット	4SK23011-4	FNS4 φ 12.7	1	1	1	
B4-3	A	1498035	Fusible plug	可熔栓	3SA27103-1		1	1	1	
B4-4		0299134	Filter	フィルタ	3SA26004-2		1	1	1	
B4-5	B	1787247	Solenoid valve body	電磁弁本体	3P198486-1	VPV-803DQ52	1	1	1	Refer to Page78
B4-6	A	0955287	Solenoid valve coil	電磁弁コイル	3P010453-1		1	1	1	Refer to Page78
B5			Liquid pipe ass'y	液配管組立品	3P162887-1		1			
B5			Liquid pipe ass'y	液配管組立品	3P220722-1			1	1	
B5-1		013785J	Flare nut	フレアナット	4SK23011-4	FNS4 φ 12.7	1	1	1	
B5-2	A	0622107	Liquid moisture indicator	サイトグラス	3PA51270-3	SGN12S	1	1	1	
B6			Injection tube ass'y	インジェクション管組立品	3P162892-1		1			
B6			Injection tube ass'y	インジェクション管組立品	3P220721-1			1	1	
B6-1	C	0085296	Strainer	ストレーナ (100メッシュ)	R4697892		1	1	1	
B7a			Electronic expansion pipe ass'y	電子膨張弁配管組立品	2P212771-1		1			
B7a			Electronic expansion pipe ass'y	電子膨張弁配管組立品	2P220879-1			1		
B7a			EV SV PIPE ASSY	膨張弁・電磁弁配管組立品 (RSV有)	2P271441-1				1	
B7-1	C	1505748	Filter	フィルタ	3P011071-1		1	1	1	
B7-2	C	1490846	Strainer	ストレーナ	4P051958-1		1	1	1	
B7-3	A	1890547	Electronic expansion valve body ass'y	電子膨張弁本体組立品	3P223724-1		1	1	1	Refer to Page78
B7-4	B	1787247	Solenoid valve body	電磁弁本体	3P198486-1	VPV-803DQ52	4	4	4	Refer to Page78
B7-5	A	1266290	Solenoid valve coil	電磁弁コイル	3P010453-2		4	4	4	Refer to Page78
B7-9		1389016	Discharge pressure regulating valve	吐出圧力調整弁	3SA51003-1				1	Refer to Page78
B7b			ISV,ESV pipe ass'y	I S V ・ E S V 配管組立品	3P212772-3		1			
B7b			ISV,ESV pipe ass'y	I S V ・ E S V 配管組立品	3P220880-1			1		

● When ordering the parts whose No. are not shown in the PARTS NO. column, be sure to describe DWG. NO..

● 部品番号欄が空白になっている部品は、図面番号で、指示願います。

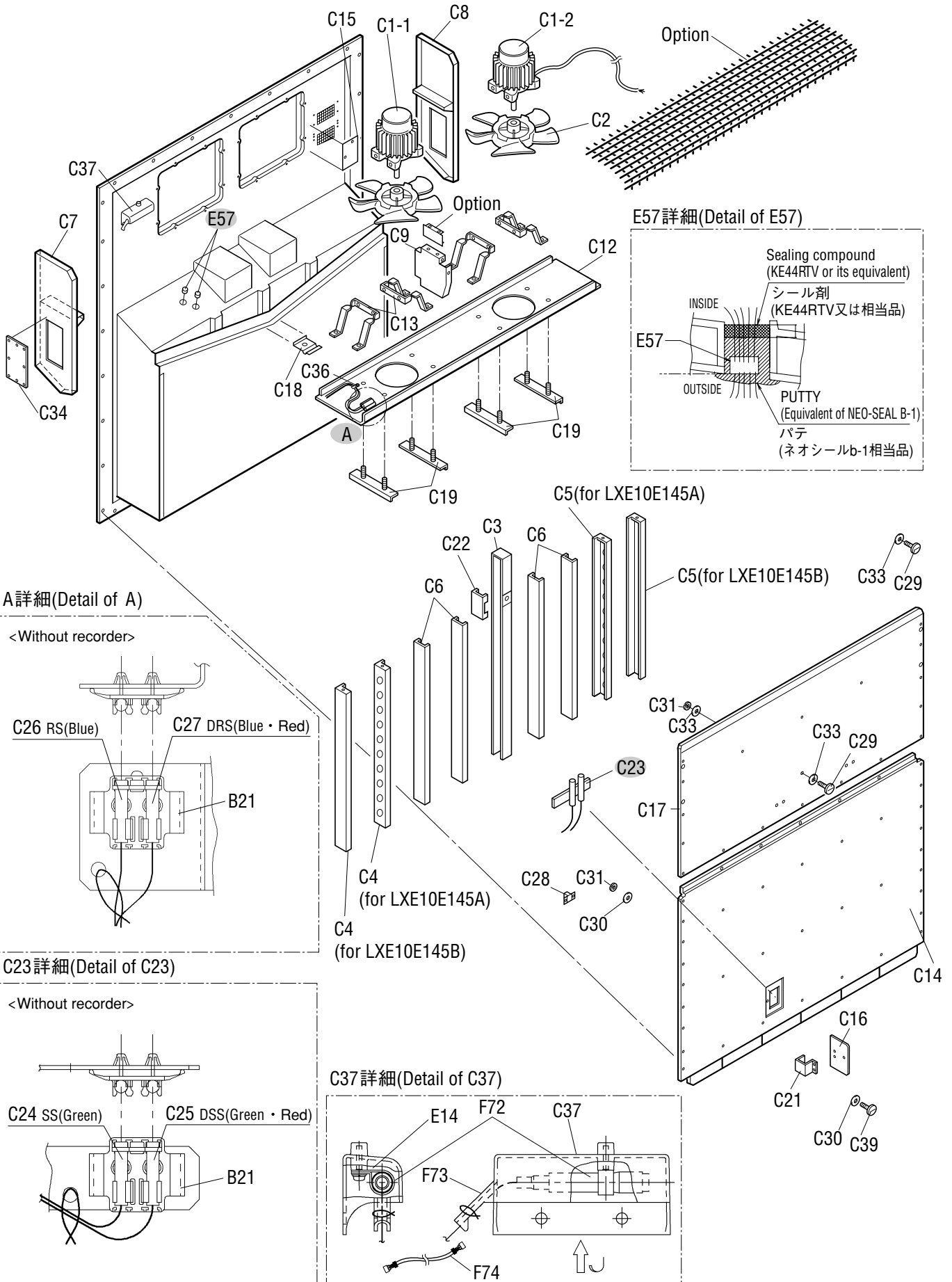
Parts related with refrigerant piping(outside)
庫外冷媒配管関連部品

NO. 符号	INDEX	PARTS NO. 部品番号	PARTS NAME	部品名称	DWG. NO. 図面番号	TYPE SPECIFICATION 形式 仕様	QTY/UNIT			REMARKS 備考
							LXE10E			
							145A1	145B2	145C2	
B7b			ISV,ESV pipe ass'y	I S V ・ E S V 配管組立品	3P271442-2			1		
B7-6	A	0088738	Nev type solenoid valve body	N E V 型電磁弁本体	R3305099-1-KI	NEV-202DXF	2	2	2	Refer to Page78
B7-7	A	1266290	Solenoid valve coil	電磁弁コイル	3P010453-2		2	2	2	Refer to Page78
B7-8	C	0964166	Strainer	ストレーナ	4P012568-1		1	1	1	
B8			Suction pipe ass'y(inside)	吸入配管組立品 (庫内)	3P212994-2		1			
B8			Suction pipe ass'y(inside)	吸入配管組立品 (庫内)	3P230839-2			1	1	
B8-1		1869783	Motor operated suction liner valve	電動吸入比例弁組立品	2P217391-1		1	1	1	Refer to Page78
B8-1-1		1894417	Cover(upper side)	カバー (上)	2P217391-1-KA		1	1	1	
B8-1-2		1894424	Cover band, suction modulating valve	吸入比例弁カバーバンド	2P217391-1-KI		3	3	3	
B8-1-3		1890833	Motor coil ass'y	コイル組立品	2P217391-1-KU		1	1	1	
B8-1-4		1890840	Main part of teh valve ass'y	弁本体組立品	2P217391-1-KE		1	1	1	
B9			Suction piping ass'y(1)	吸入配管組立品 (1)	2P139435-1		1			
B9			Suction piping ass'y(1)	吸入配管組立品 (1)	2P139435-2			1		
B7b			Suction piping ass'y	吸入配管 A S S Y	3P245108-2				1	
B9-1		292011	Gauge port with check valve	逆止弁付ゲージ継手	2PF00177-1		1	1	1	
B9-2		1266315	Square flange	角フランジ	4PA61542-1		1	1	1	
B10	A	1241385	Drier ass'y	ドライヤ組立品	3P069859-1		1	1	1	
B11	A	098332J	Sensor, discharge pipe temperature(DCHS)	吐出管用センサ (D C H S)	3SA48009-10		1	1	1	Refer to Page79
B12	A	0798321	Sensor, ambient air temperature(AMBS)	外気温度センサ (A M B S)	3PA61769-6	ST9503-6(NIL)	1	1	1	Refer to Page79
B13	A	098333J	Sensor, comp suction pipe temperature(SGS)	圧縮機吸込配管温度用センサ (S G S)	3PA61769-9	ST9503-9(white)	1	1	1	Refer to Page79
B14		1266322	Cable(compressor)	ケーブル (圧縮機)	3P063458-1		1	1	1	
B15	A	1587942	Low pressure transducer(LPT)	低圧圧力センサ (L P T)	3P141601-1	NSK-BD010F-070	1	1	1	
B16	A	1587959	High pressure transducer(HPT)	高圧圧力センサ (H P T)	3P141602-1	NSK-BD030F-070	1	1	1	
B19	A	1241378	High pressure switch	高圧圧力開閉器	3P071506-1		1	1	1	
B20	A	1890819	Electronic expansion valve coil	電子膨張弁コイル	3P223725-1		1	1	1	Refer to Page78
B21		1605244	Therminal fixing plate, Resin	サーミスタ固定具 (樹脂)	3P124175-1		3			
B21		1939466	Therminal fixing plate, Resin	サーミスタ固定具 (樹脂)	3P229771-1			3	3	
B23		0423968	Mounting spring,thermistor	サーミスタ取付バネ	4PA38890-1		2	2	2	
B24	A	0132192	Flange packing, compressor discharge	圧縮機吐出側フランジパッキン	4SK20053-4		1	1	1	
B25	A	0395032	Flange packing, compressor suction	圧縮機吸入側フランジパッキン	R4221042-1		1	1	1	
B26		1267147	Thermal insulation tube	断熱筒 (吸入弁庫外側)	4P073602-1		1	1	1	
B27		1940668	EV coil fixture	E V コイル固定具	3P223182-9		1	1	1	
B28			Gauge pipe ass'y	ゲージ配管組立品	2P224891-1		1			
B28			Gauge pipe ass'y	ゲージ配管組立品	3P248529-1			1		
B28			Gauge pipe ass'y	ゲージ配管組立品 (塗装)	3P274519-1				1	
B28-1		1556234	Service valve ass'y	サービスバルブ組立品	3P142877-1		1	1	1	

● When ordering the parts whose No. are not shown in the PARTS NO. column, be sure to describe DWG. NO..

● 部品番号欄が空白になっている部品は、図面番号で、指示願います。

NO. 符号	INDEX	PARTS NO. 部品番号	PARTS NAME	部品名称	DWG. NO. 図面番号	TYPE SPECIFICATION 形式 仕様	QTY/UNIT			REMARKS 備考
							LXE10E			
							145A1	145B2	145C2	



NO. 符号	INDEX	PARTS NO. 部品番号	PARTS NAME	部品名称	DWG. NO. 図面番号	TYPE SPECIFICATION 形式 仕様	QTY/UNIT			REMARKS 備考
							LXE10E			
							145A1	145B2	145C2	
C1-1	A	0955340	Three phase AC fan motor	三相交流ファン電動機	3PA07524-5	SPRK91A-42	1	1	1	
C1-2	A	0955333	Three phase AC fan motor	三相交流ファン電動機	3PA07524-4	SPRK91A-42	1	1	1	
C2	B	0777519	Fan brade(inside)	プロペラファン (庫内側)	P32P11F		2	2	2	
C3		1656019	Center stay	中央ステー (裏板アルミ仕様)	3P167260-1		1			
C3		1963104	Center stay	中央ステー (裏板アルミ仕様)	3P244042-1			1	1	
C4		1893933	Side stay	サイドステー (1) O O C L	3P223628-1		1			
C4		1963111	Side stay	サイドステー (1) O O C L	3P244043-1			1		
C4			Side stay	サイドステー (1) ナット組立品標準	3P244043-3				1	
C5		1893940	Side stay(2)	サイドステー (2) O O C L	3P223628-2		1			
C5		1963128	Side stay(2)	サイドステー (2) O O C L	3P244043-2			1		
C5			Side stay(2)	サイドステー (2) ナット組立品標準	3P244043-4				1	
C6		1656026	Rear stay	背面ステー (裏板アルミ仕様)	3P167261-1		4			
C6		1963166	Rear stay	背面ステー (裏板アルミ仕様)	3P244044-1			4	4	
C7		1927780	Casing frame, evaporator	蒸発器枠 (1) O O C L	2P224358-1		1			
C7			Casing frame, evaporator	蒸発器枠 (1) O O C L	2P245017-1			1	1	
C8		1927797	Casing frame, evaporator	蒸発器枠 (2) O O C L	2P224358-2		1			
C8			Casing frame, evaporator	蒸発器枠 (2) O O C L	2P245017-2			1	1	
C9		1667165	Fan guide fixing plate	ファンガイド固定板(裏板SUS仕様)	3P168540-1		1			
C9			Fan guide fixing plate	ファンガイド固定板(裏板SUS仕様)	3P245274-1			1		
C9			Fan guide fixing plate	ファンガイド固定板 (ステー有) ナット組立品	3P285812-1				1	
C12		1667088	Fan guide ass'y	ファンガイド組立品 (レヒート・樹脂製サミスタ)	3P166890-3		1			
C12		1939358	Fan guide ass'y	ファンガイド組立品 (レヒート・樹脂製サミスタ)	3P228808-1			1		
C12			Fan guide ass'y	庫内ファンガイドASSYナット組立品	3P264948-2				1	
C13		1863451	Set plate, fan motor	ファン電動機台 (脚) ASSY (2)	3P211498-2		4			
C13		1939310	Set plate, fan motor	ファン電動機台 (脚) ASSY (2)	3P211498-3			4		
C13		2041449	Set plate, fan motor	ファン電動機台 (脚) ASSY	3P265518-1				4	
C14		1380792	Rear plate(Lower)	裏板 (下)	2P094959-1		1	1	1	
C15		1496990	Shield plate	遮蔽板	4P123922-1		1	1	1	
C16		1380817	Inspection door(supply sensor)	点検蓋 (サブライセンサ)	4P094961-1	t2.0	1	1	1	
C17		1893825	Rear plate(Upper)	裏板 (上)	2P095497-2		1	1	1	
C18		1266485	Partition plate(drain outlet)	仕切板 (ドレン出口)	4P011317-1		1	1	1	
C19		1863444	Reinforce plate, fan motor	補強板 (ファン電動機台)	4P211480-2		4	4		
C21		1135125	Hinge	蝶番	3P043374-1		1	1	1	
C22		1266524	Support plate	支柱補強柱	4P061342-1		1			
C23		1605466	Mounting plate	サブライセンサ取付板	4P144433-1		1	1	1	
C24	A	1713330	Sensor(SS)	センサー (S S)	3PA61769-16		1	1	1	Refer to Page79
C25	A	1713347	Sensor(DSS)	センサー (D S S)	3PA61769-17		1	1	1	Refer to Page79
C26	A	1713354	Sensor(RS)	センサー (R S)	3PA61769-18		1	1	1	Refer to Page79
C27	A	1713361	Sensor(DRS)	センサー (D R S)	3PA61769-19		1	1	1	Refer to Page79
C28		860015	Universal nut	自在ナット	R4713188-1		1	1	1	

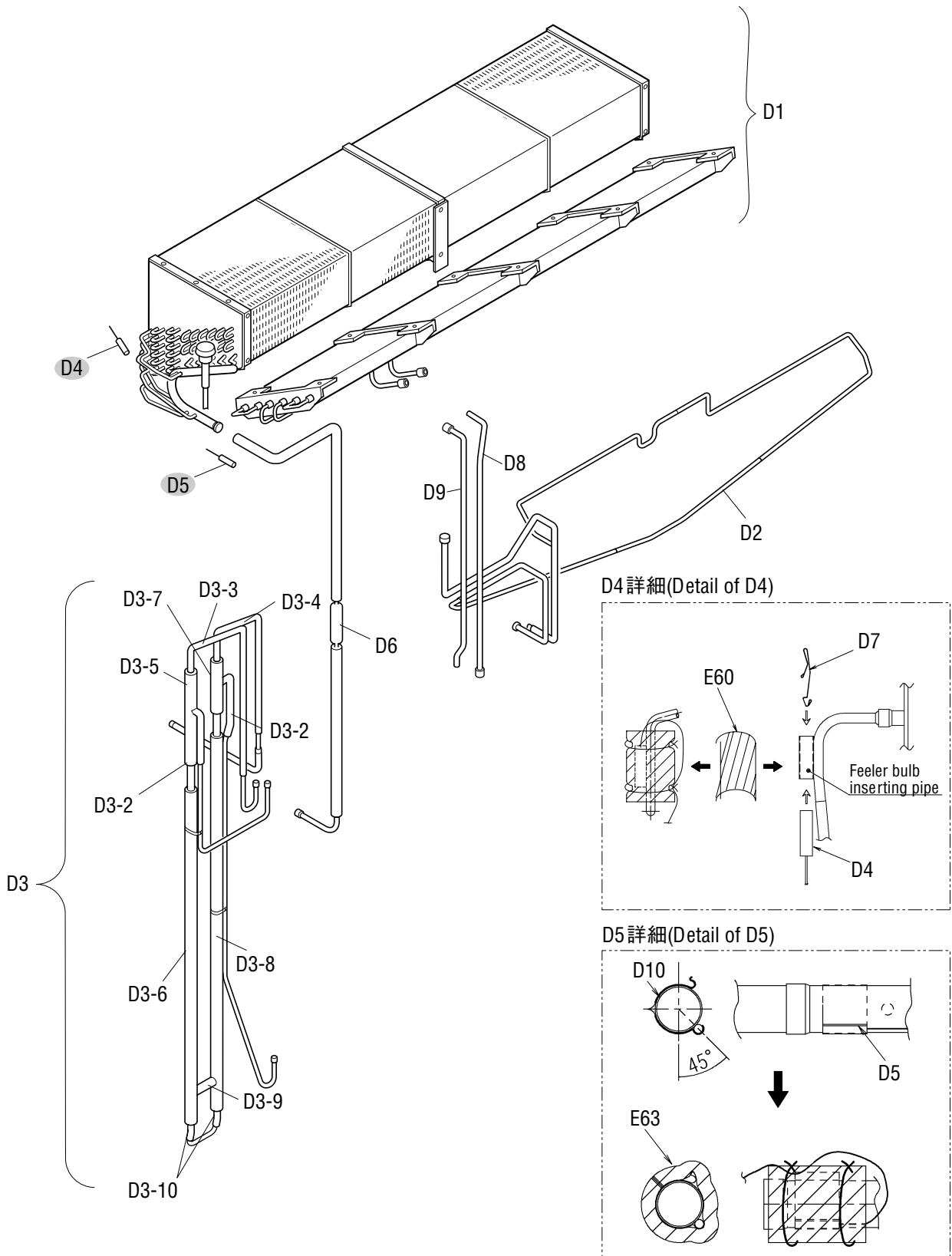
● When ordering the parts whose No. are not shown in the PARTS NO. column, be sure to describe DWG. NO..

● 部品番号欄が空白になっている部品は、図面番号で、指示願います。

Parts related with the unit(inside)
庫内関連部品

NO. 符号	INDEX	PARTS NO. 部品番号	PARTS NAME	部品名称	DWG. NO. 図面番号	TYPE SPECIFICATION 形式 仕様	QTY/UNIT			REMARKS 備考
							LXE10E			
							145A1	145B2	145C2	
C29		1685170	Pan head screw	ナベ小ネジM5SU S(土穴付)	4P167690-1		18	18	18	
C30		860005	Washer, speed bolt	スピードボルト用座金	R4713334		2	2	2	
C31		840002	Drop out prevention washer	脱落防止座金	R4718607-6		2	1	1	
C33		1685187	Washer	木材座金M5用(φ20)	4P170127-5		19	18	18	
C34		1380848	Cover	カバー	3P090387-1	t1.0	1	1	1	
C36		388339	Fixture	固定具	4PA11782-1		3	3	3	
C37		1862054	Mounting plate, thermistor	サーミスタ固定具	3P201647-1		1			
C37		1939264	Mounting plate, thermistor	サーミスタ固定具	3P229414-1			1	1	
C39		860011	Speed bolt	スピードボルト(M6)	4P048680-1	M6X23(S)	1	1	1	
B21		1605244	Therminal fixing plate, Resin	サーミスタ固定具(樹脂)	3P124175-1		3			
B21		1939466	Therminal fixing plate, Resin	サーミスタ固定具(樹脂)	3P229771-1			3	3	
E14		380043	Resin clamp	樹脂バンド	NE41015-5	MILK WHITE	1	1	1	
E57		1267091	Wiring protection bush	配線保護ブッシュ	4P023920-1	BLACK	2	2	2	
F72		1825497	Humidity sensor	湿度センサー	3P206144-1	Cable 2875L	1	1		
F73		2038443	Humidity sensor	ワイヤハーネス(Hu S 中継仕様)	3P206144-4	Cable550L			1	
F74		2070106	HuS relay wire harness	ワイヤハーネス(Hu S 中継ハーネス)	3P206144-3	2660L			1	

NO. 符号	INDEX	PARTS NO. 部品番号	PARTS NAME	部品名称	DWG. NO. 図面番号	TYPE SPECIFICATION 形式 仕様	QTY/UNIT			REMARKS 備考
							LXE10E			
							145A1	145B2	145C2	

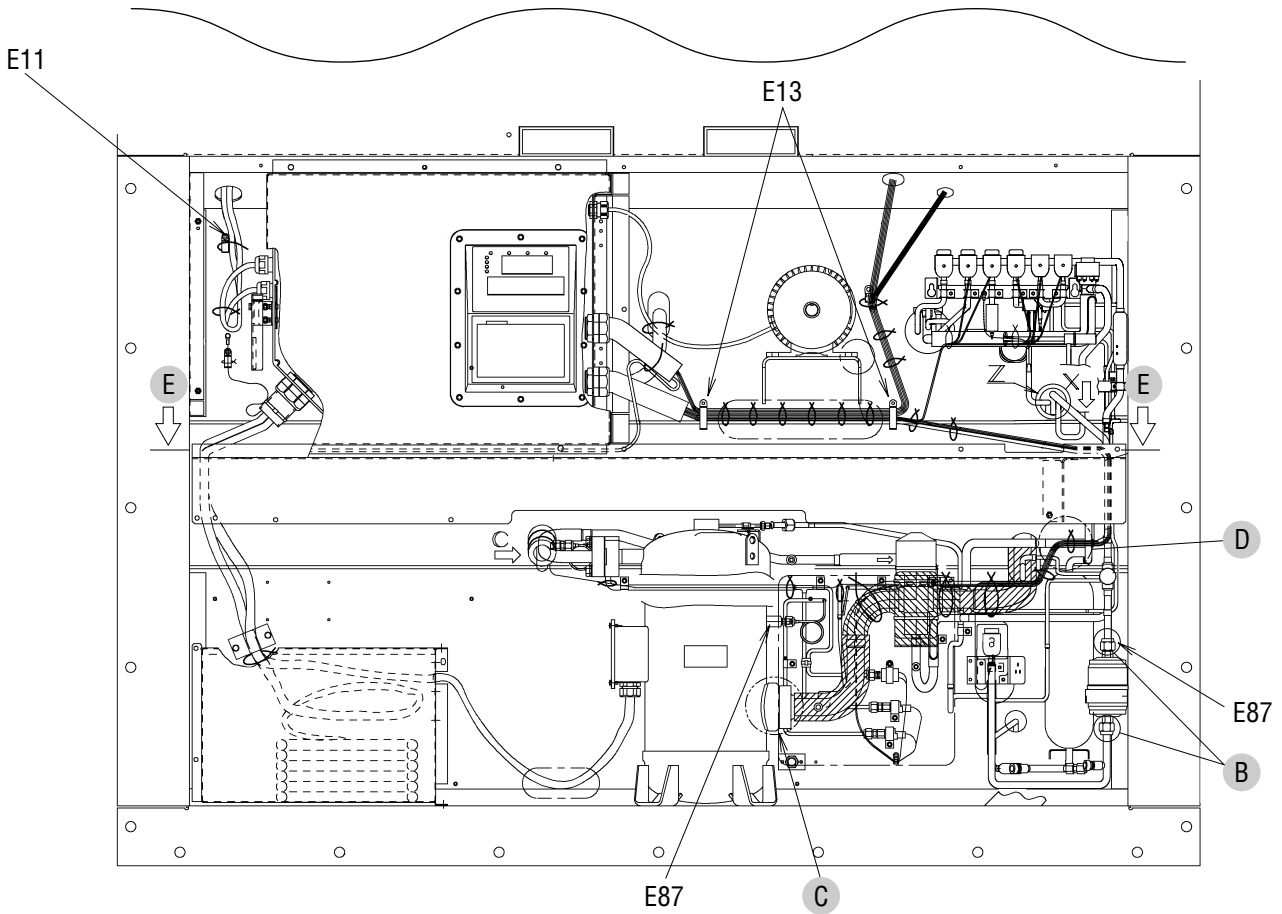


NO. 符号	INDEX	PARTS NO. 部品番号	PARTS NAME	部品名称	DWG. NO. 図面番号	TYPE SPECIFICATION 形式 仕様	QTY/UNIT			REMARKS 備考
							LXE10E			
							145A1	145B2	145C2	
D1	C	1787470	Evaporator ass'y	蒸発器組立品	2P195931-1	CRB-LXE10E15	1	1	1	
D2		1683934	ass'y for pipe of drain pan	ドレンパン配管組立品(レヒート)	2P167639-2		1			
D2			ass'y for pipe of drain pan	ドレンパン配管組立品(レヒート)	3P238640-2			1	1	
D3		1793778	Heat exchanger ass'y with insulation	熱交換器防露筒組立品(標準・P&O)	3P186056-2		1			
D3		1939240	Heat exchanger ass'y with insulation	熱交換器防露筒組立品(標準・P&O)	3P186056-4			1	1	
D3-2		1549762	Insulation tube, gas pipe(1)	ガス配管(1)防露筒	3P114518-1		2	2	2	
D3-3		1683958	Insulation tube, liquid pipe(1)	液配管(1)防露筒	3P167441-1		1	1	1	
D3-4		1683965	Insulation tube, liquid pipe(2)	液配管(2)防露筒	3P167441-2		1	1	1	
D3-5		1380918	Thermal insulation tube	断熱筒(熱交外管)	4P103439-1		1	1	1	
D3-6		1380925	Thermal insulation tube	断熱筒(熱交外管)	4P103439-2		1	1	1	
D3-7		1380932	Thermal insulation tube	断熱筒(熱交外管)	4P103439-3		1	1	1	
D3-8		1380949	Thermal insulation tube	断熱筒(熱交外管)	4P103439-4		1	1	1	
D3-9		1549971	Thermal insulation, gas pipe(3)	ガス配管(3)防露筒	3P114518-4		1	1	1	
D3-10		1549988	Thermal insulation, liquid pipe(3)	液配管(3)防露筒	4P110520-2		2	2	2	
D4	A	156282J	Senser(EIS)	センサー(E I S)	3P012118-2		1	1	1	Refer to Page79
D5	A	156283J	Senser(EOS)	センサー(E O S)	3PA61769-15		1	1	1	Refer to Page79
D6		1266308	Filter	フィルタ	3P032328-1		1	1	1	
D7		0423968	Mounting spring,thermistor	サーミスタ取付バネ	4PA38890-1		1	1	1	
D8		1713967	Reheat coil inlet pipe	レヒートコイル入口管(塗装無)MSL	3P158828-2		1	1	1	
D9		1713974	Reheat coil outlet pipe	レヒートコイル出口管(塗装無)MSL	3P158829-2		1	1	1	
D10		1780145	Feeler bulb fixture	感温筒固定具(E O S)	3P171730-1	t0.5	1	1	1	
E60		1267293	Thermal insulation tube	断熱筒配管緩衝材	4P011309-4		1	1	1	
E63		1267154	Insulation tube, evaporater header	蒸発器ヘッダー防露筒	4P073525-1		1	1	1	

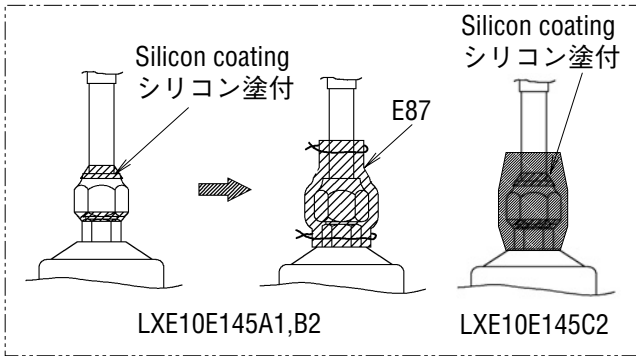
• When ordering the parts whose No. are not shown in the PARTS NO. column, be sure to describe DWG. NO..

• 部品番号欄が空白になっている部品は、図面番号で、指示願います。

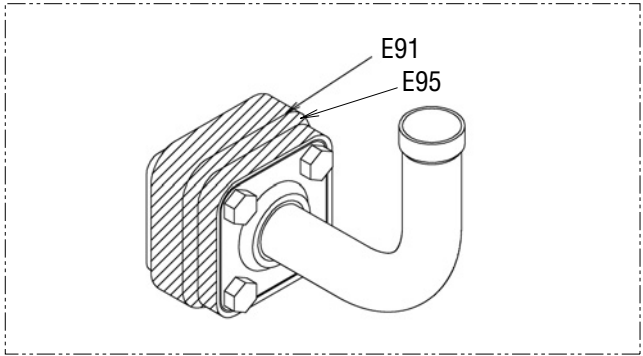
Other parts(Pipe clamp, sealing and insulation material etc.)
 その他部品 (配管固定具、シール材、防熱材等)



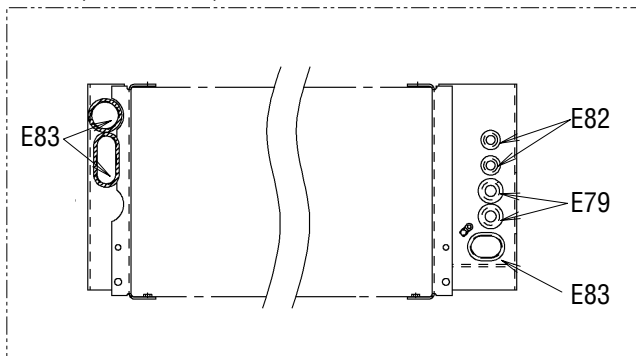
B詳細(Detail of B)



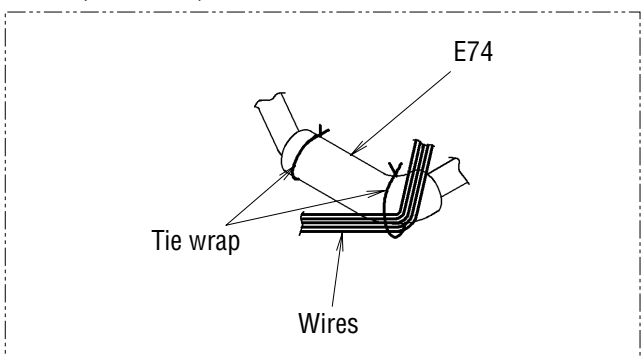
C詳細(Detail of C)



E断面(Section of E)



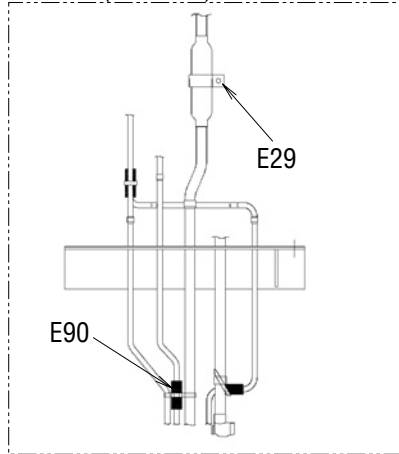
D詳細(Detail of D)



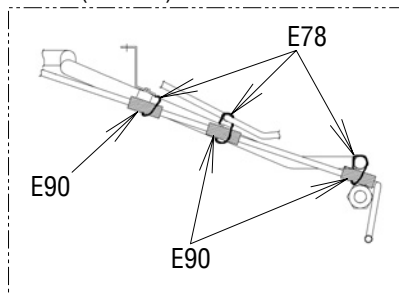
※(L = XX mm) indicates the length of cushion rubber E35.(Cut to suit pipe size.)

※(L = XX mm)と表記のものは、緩衝ゴム(E35)の長さです。(配管のサイズに合わせて切って使用ください。)

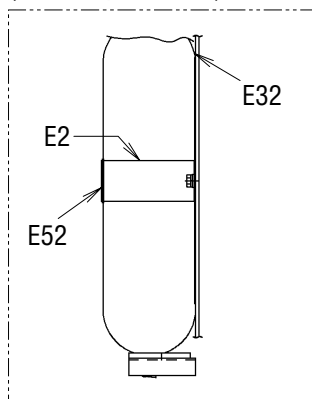
矢視A/B (View A/B)



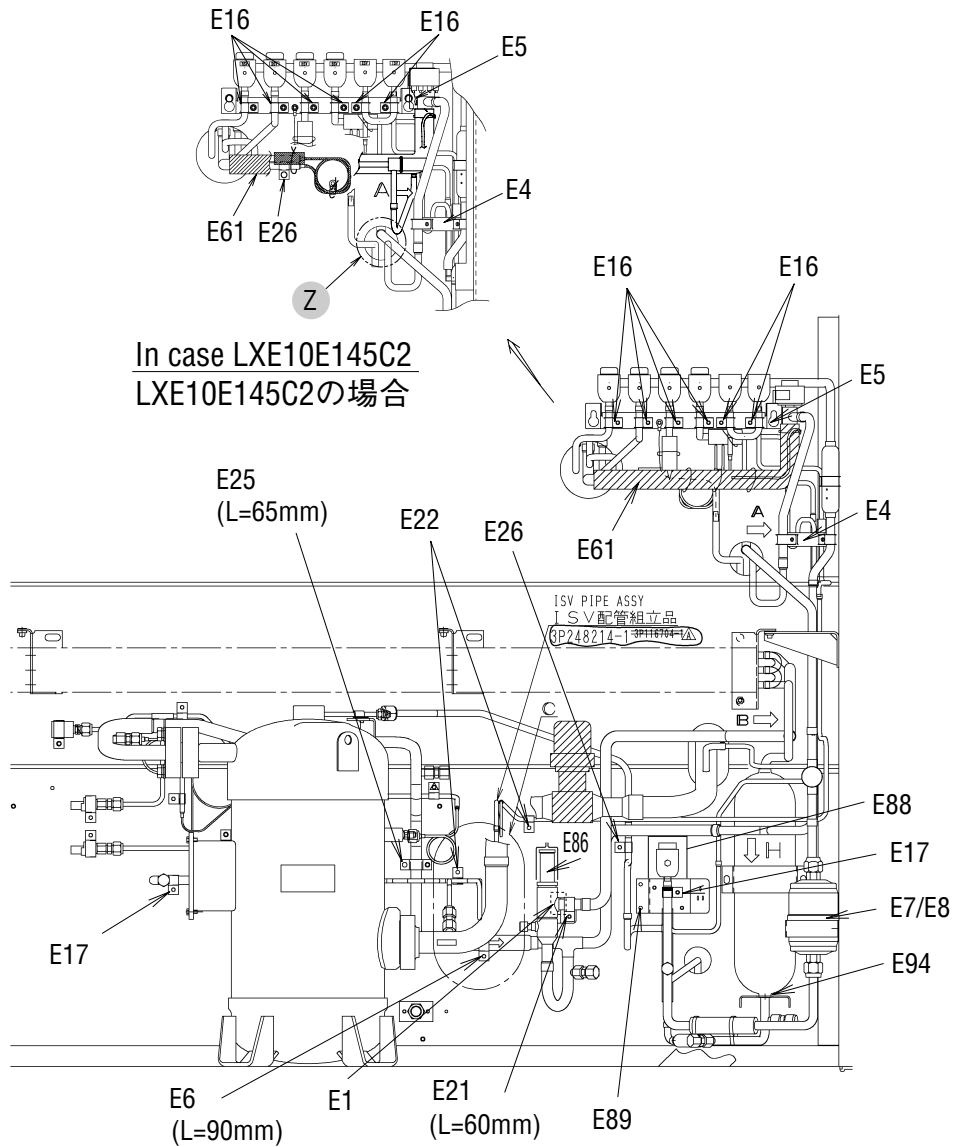
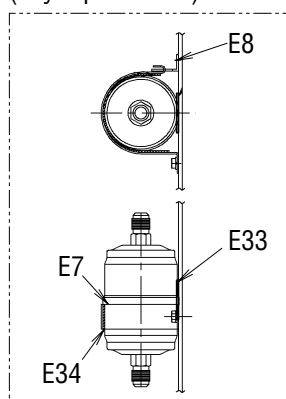
矢視H (View H)



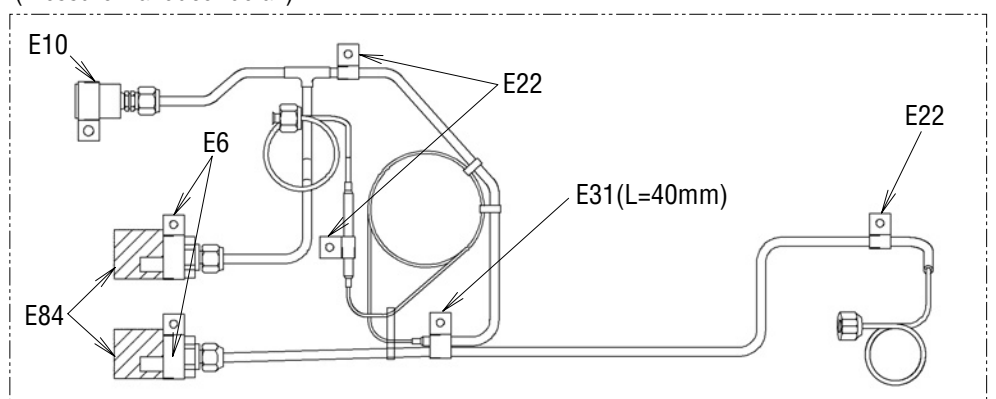
受液機器部詳細
(Receive part detail)



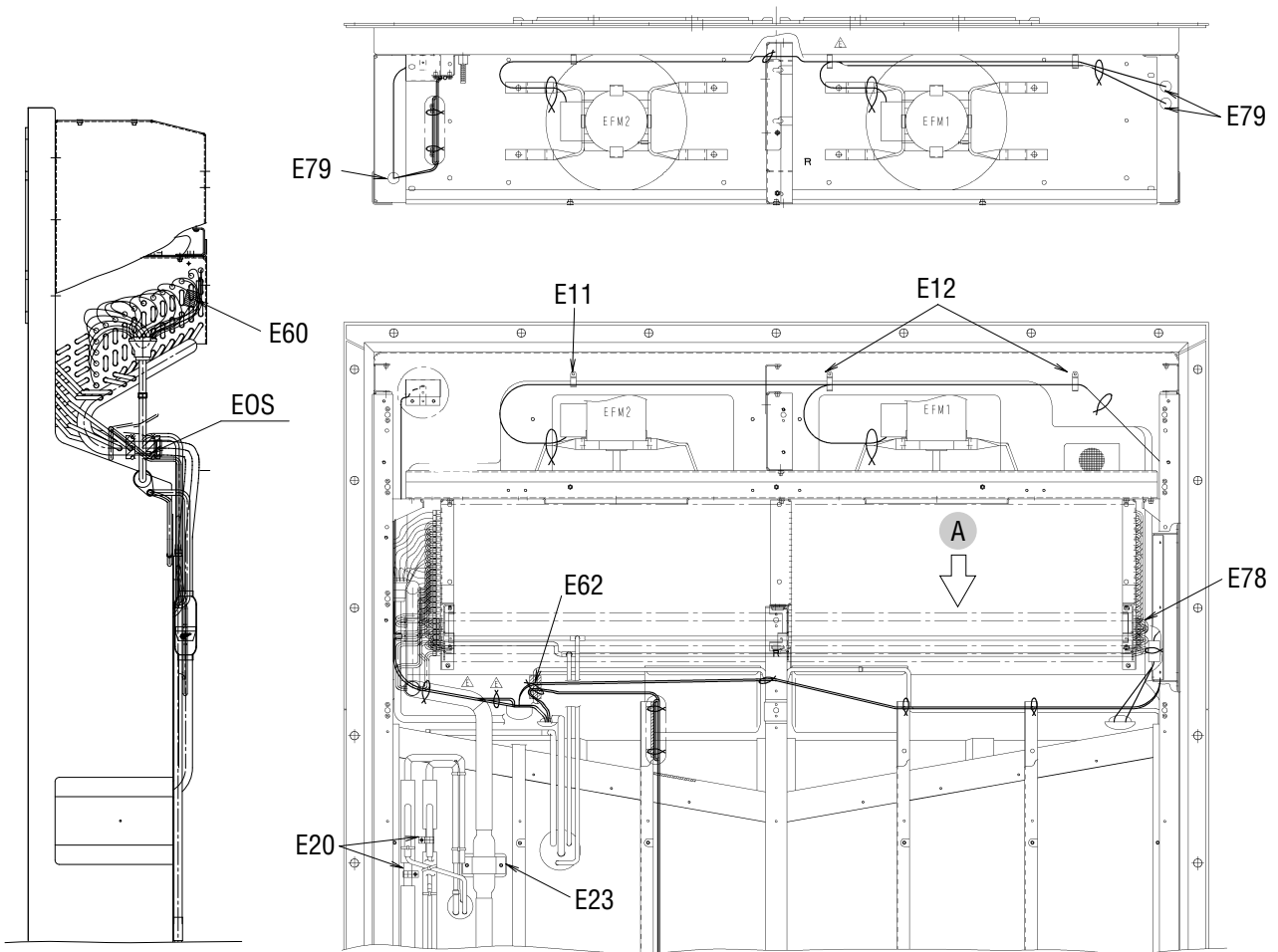
ドライヤー部詳細
(Dryer part detail)



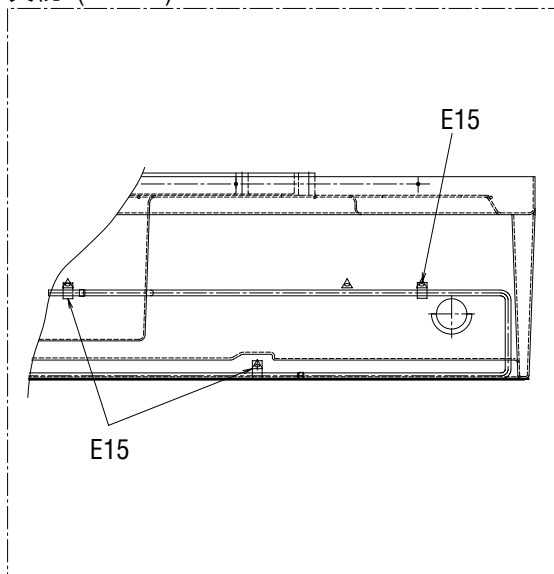
圧力センサー配管部詳細
(Pressure transducer detail)

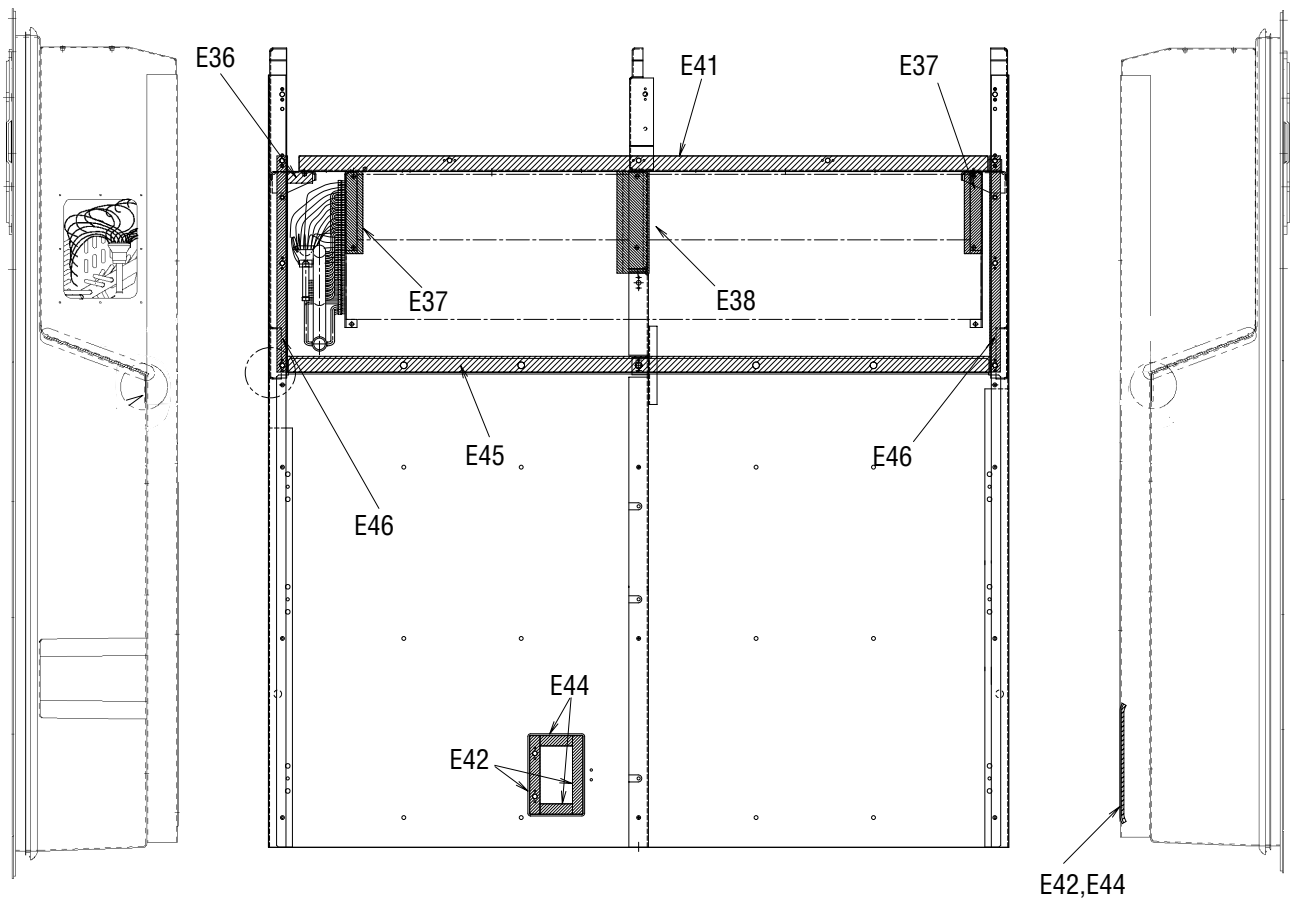
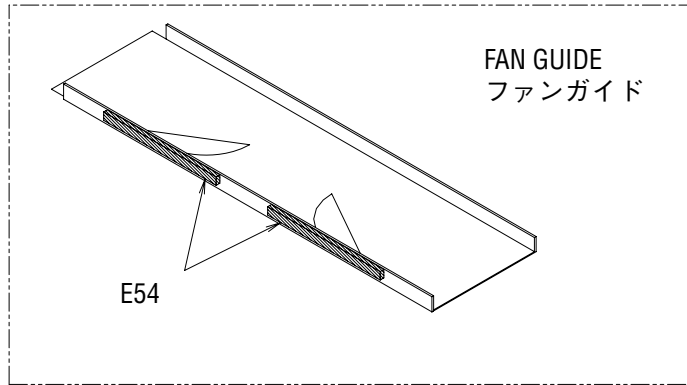


Other parts(Pipe clamp, sealing and insulation material etc.)
その他部品 (配管固定具、シール材、防熱材等)

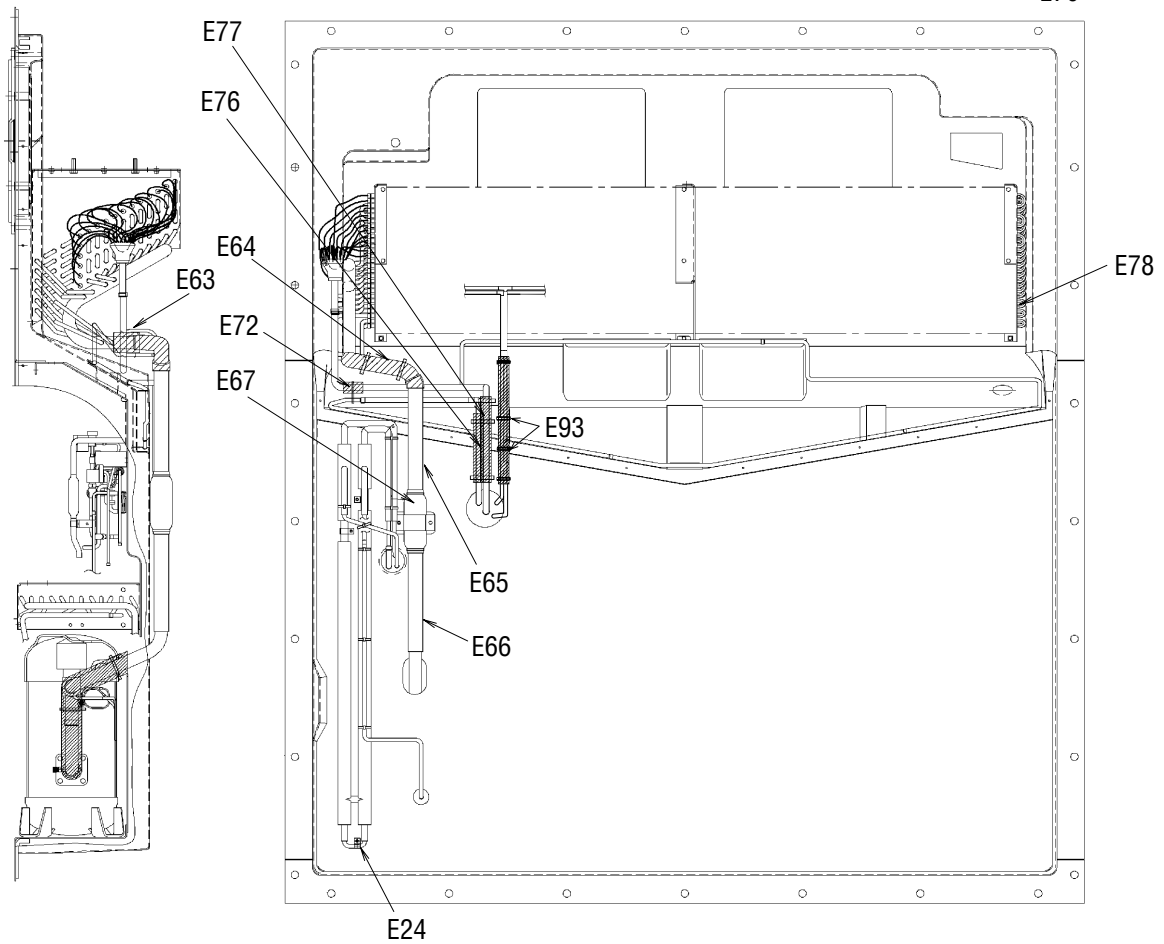
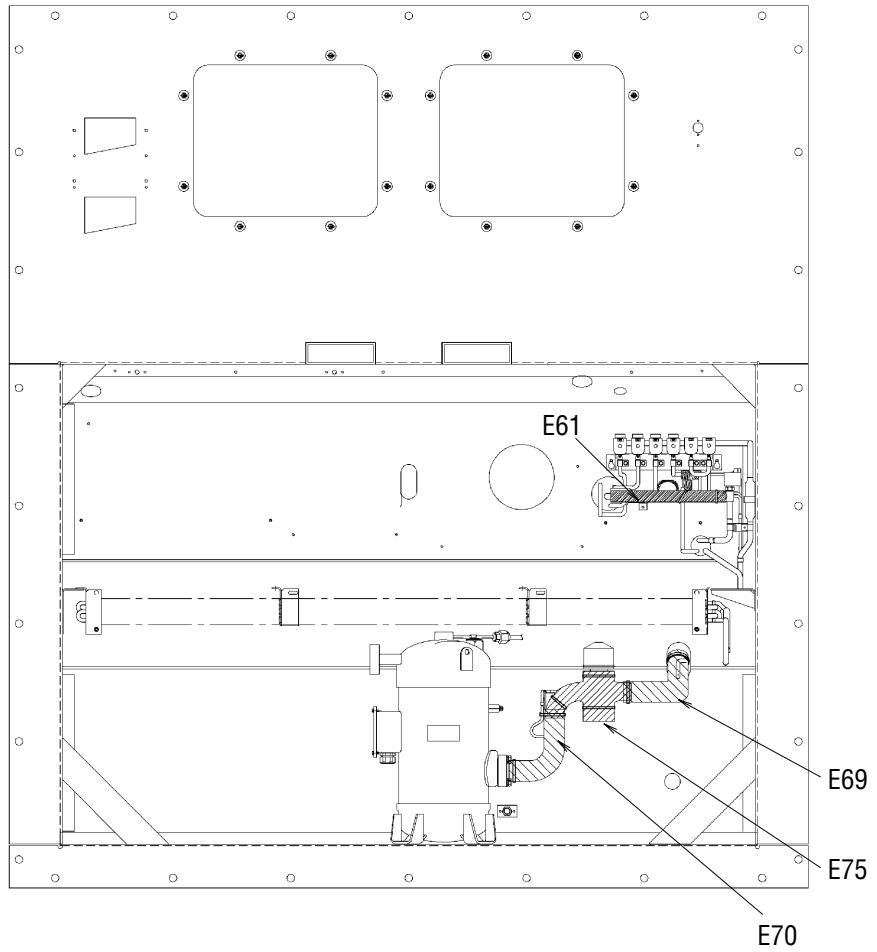


矢視A(VIEW A)





Other parts(Pipe clamp, sealing and insulation material etc.)
その他部品 (配管固定具、シール材、防熱材等)



NO. 符号	INDEX	PARTS NO. 部品番号	PARTS NAME 部品名称	DWG. NO. 図面番号	TYPE SPECIFICATION 形式 仕様	QTY/UNIT			Refer to 備考	
						LXE10E				
						145A1	145B2	145C2		
E1		1779727	Set plate, discharge pipe	吐出配管取付板	4P079462-2		1	1	1	Page51
E2		1779710	Fixture plate, receiver	レシーバー固定具	4P011318-3	t1.5	1	1	1	Page51
E4		1683972	Pipe fixing plate	配管取付板組立品 (MS L)	4P158750-1		1	1	1	Page51
E5		1726608	Mounting plate	電磁弁取付板	4P172423-1		1	1	1	Page51
E6		1592425	Tube clamp	管止め金	NE31016-58		3	3	3	Page51
E7		1779804	Fitting band, dryer	取付バンド (ドライヤ)	4PA51194-2	t1.5	1	1	1	Page51
E8		1787487	Set plate, dryer	取付板 (ドライヤ)	4P076788-2	t2.0	1	1	1	Page51
E10		1222764	Resin clamp	樹脂バンド	NE41015-9	MILK WHITE	1	1	1	Page51
E11		0944528	Resin clamp	樹脂バンド	NE41015-7	MILK WHITE	3	3	3	Page50,52
E12		0142492	Resin clamp	樹脂バンド	NE41015-10	MILK WHITE	2	2	2	Page52
E13		1266788	Resin clamp	樹脂バンド	NE41015-12	MILK WHITE	6	6	6	Page50
E14		380043	Resin clamp	樹脂バンド	NE41015-5	MILK WHITE	1	1	1	Page44
E15		0782775	Tube clamp	管止め金	NE31016-51		5	5	5	Page52
E16		1584215	Nylon coating tube clamp	ナイロンコーティング管止め金	4P143802-51		6	6	6	Page51
E17		1584208	Nylon coating tube clamp	ナイロンコーティング管止め金	4P143802-52		2	2	2	Page51
E20		1386992	Tube clamp, double tube heat exch	二重管熱交管止め金	4P103281-56		2	2	2	Page52
E21		0016290	Tube clamp	管止め金	NE31016-56		1	1	1	Page51
E22		1584239	Nylon coating tube holder	ナイロンコーティング管止め金	4P143802-71		5	5	5	Page51
E23		1266827	Fixing plate, filter	フィルタ固定具	4P071794-1	t1.5	1	1	1	Page52
E24		1386985	Tube clamp, double tube heat exch	二重管熱交管止め金	4P103281-51		1	1	1	Page54
E25		1266841	Tube clamp	管止め金 (2)	4P005817-2		1	1	1	Page51
E26		1584215	Nylon coating tube clamp	ナイロンコーティング管止め金	4P143802-51		2	2	2	Page51
E29		1584246	Nylon coating tube clamp	ナイロンコーティング管止め金	4P143802-59		1	1	1	Page51
E31		1380970	Hot gas tube clamp	ホットガス管止め金	4PA43040-1		1	1	1	Page51
E32		1266889	Cushion rubber, pipe clamp	緩衝ゴム (管止用)	4P064896-1	t2.0	1	1	1	Page51
E33		1266896	Seal packing	シールパッキン	4P011314-1		1	1	1	Page51
E34		1270446	Dryer cushion rubber	ドライヤ緩衝ゴム	4PA53083-2		1	1	1	Page51
E35		1862117	Shock absorbing rubber	管止用緩衝ゴム	NE41013-3-275	L=275	1	1	1	
E36		1386947	Sealing material, evaporator frame	蒸発器受枠 (1) シール材	4P090149-1	t10.0 GRAY	1	1	1	Page53
E37		1266935	Packing(for evaporator)	パッキン (蒸発器)	4P063465-1		2	2	2	Page53
E38		1266942	Packing(for evaporator)	パッキン (蒸発器)	4P063465-2		1	1	1	Page53
E41		1386954	Packing, fan guide	ファンガイドパッキン	3P090183-1	t5.0 GRAY	1	1	1	Page53
E42		1624290	Supply sensor cover sealing	シール材 (1)	4P154324-1	t5.0 BLACK	2	2	2	Page53
E44		1624308	Supply sensor cover sealing	シール材 (2)	4P154324-2	t5.0 BLACK	2	2	2	Page53
E45		1267008	Sealing packing	シールパッキン	3P011293-1		1			Page53
E45		1939233	Sealing packing	シールパッキン	3P237441-1			1	1	Page53
E46		1893995	Packing(Side stay)	パッキン (サイドステー)	4P074127-2		2	2	2	Page53
E52		1837197	Cushion rubber	緩衝ゴム	4PA53083-3		1	1	1	Page51
E54		1267060	Packing for prevention of air bypass	バイパス防止用パッキン	4P011733-1		2	2	2	Page53
E55		1267077	Packing for prevention of vibration	C A 前板ビビリ防止パッキン	4P050050-1		2	2	2	Page36

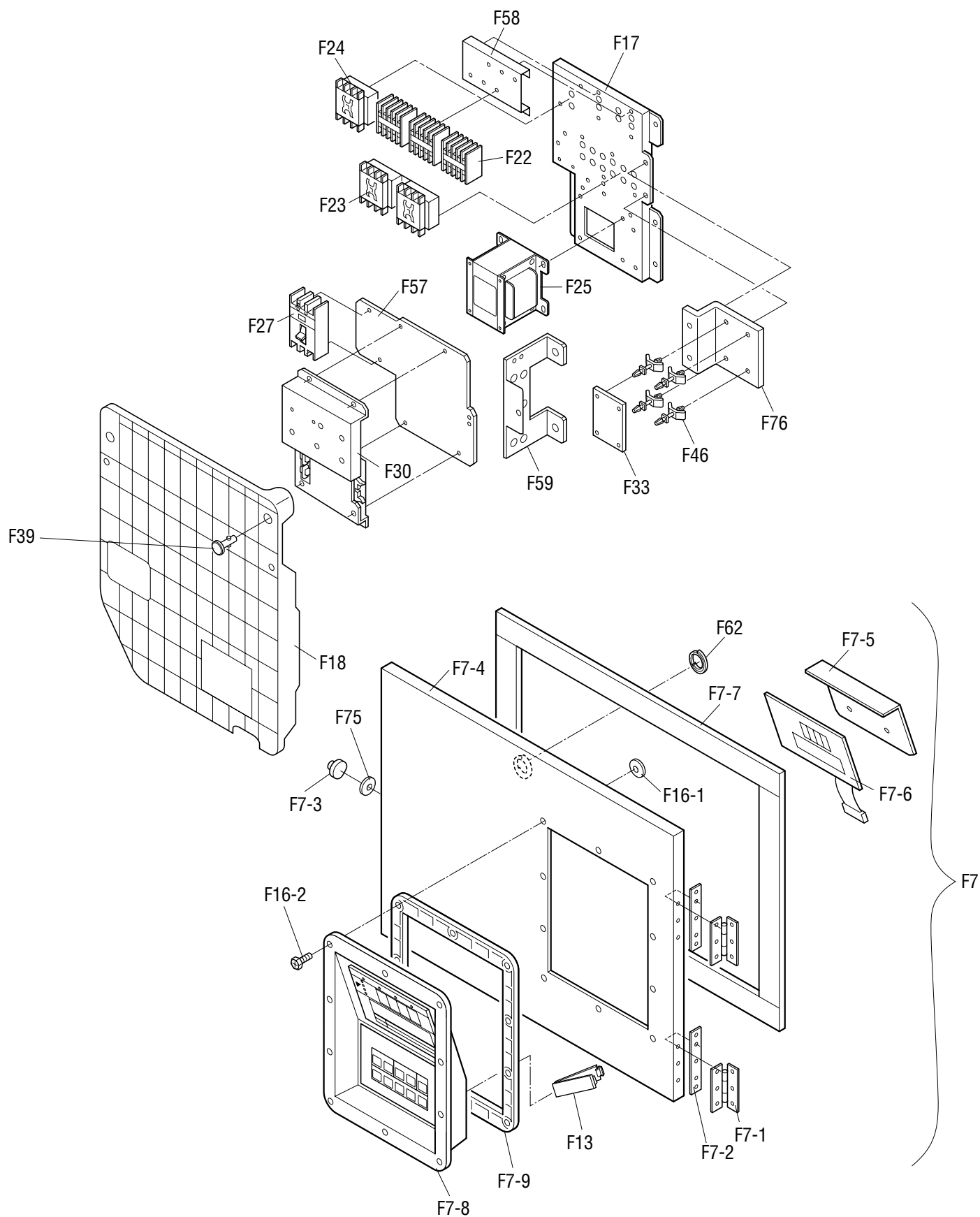
Other parts(Pipe clamp, sealing and insulation material etc.)

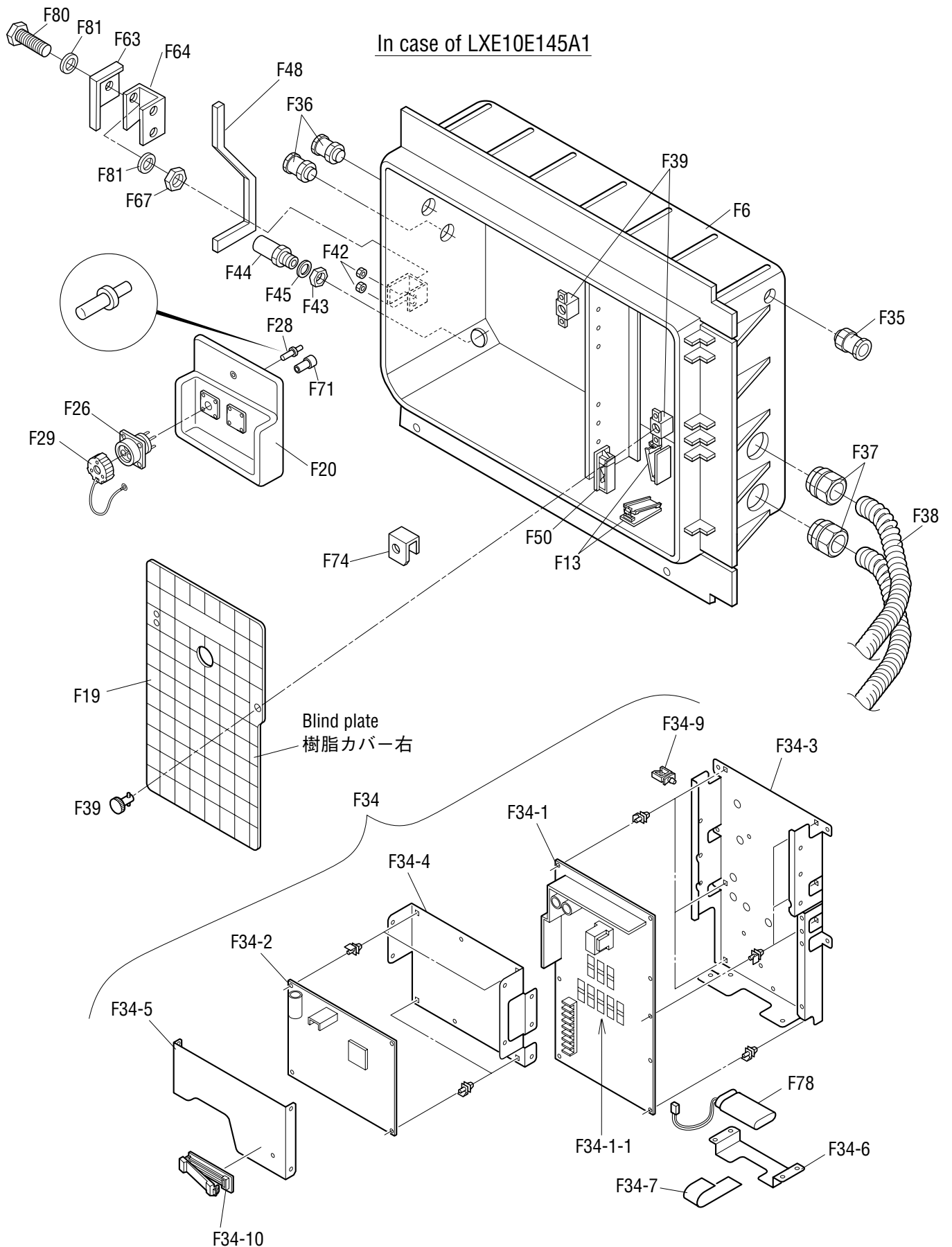
その他部品 (配管固定具、シール材、防熱材等)

NO. 符号	INDEX	PARTS NO. 部品番号	PARTS NAME	部品名称	DWG. NO. 図面番号	TYPE SPECIFICATION 形式 仕様	QTY/UNIT			Refer to 備考
							LXE10E			
							145A1	145B2	145C2	
E57		1267091	Wiring protection bush	配線保護ブッシュ	4P023920-1	BLACK	2	2	2	Page44
E60		1267293	Thermal insulation tube	断熱筒配管緩衝材	4P011309-4		1	1	1	Page52
E61		1896297	Insulation tube EV outlet pipe	膨張弁出口配管防露筒(レヒート)	4P212781-1		1	1	1	Page51,54
E62		1267123	Thermal insulation tube piping	断熱筒配管緩衝材	4P011309-1		1	1	1	Page52
E63		1267154	Insulation tube, evaporater header	蒸発器ヘッダー防露筒	4P073525-1		1	1	1	Page54
E64		1267161	Cushion material suction pipe(1)	吸入配管緩衝材 (1)	3P073468-1		1	1	1	Page54
E65		1267178	Cushion material suction pipe(2)	吸入配管緩衝材 (2)	3P073468-2		1	1	1	Page54
E66		1267224	Cushion material suction pipe(3)	吸入配管緩衝材 (3)	3P073468-3		1	1	1	Page54
E67		1584378	Suction pipe	吸入配管断熱材	4P140007-1		1	1	1	Page54
E69		1927526	Thermal insulation tube	吸入比例弁入口側防露筒	4P081186-2		1			Page54
E69		1267255	Thermal insulation tube	吸入比例弁入口側防露筒	4P081186-1			1	1	Page54
E70		1557732	Thermal insulation tube, SMV outlet	吸入比例弁出口側防露筒	4P141065-1		1	1		Page54
E70			Thermal insulation tube, SMV outlet	吸入比例弁出口側防露筒	4P141065-2				1	Page54
E72		1267286	Thermal insulation tube	断熱筒配管緩衝材	4P011309-3		1	1	1	Page54
E74		1869947	Thermal insulation tube	断熱筒配管緩衝材	4P011309-5		1	1	1	Page50
E75		1448371	Suction solenoid valve insulator	吸入比例弁防熱材 (1)	2P079441-1		1	1	1	Page54
E76		1267325	Thermal insulation tube(drain outlet)	断熱筒(ドレン入口管防露筒)	4P067126-1		1	1	1	Page54
E77		1485921	Thermal insulation tube	熱交入口管防露筒	4P117089-1		1	1	1	Page54
E78		1278921	Tie wrap(heat resisting)	タイラップ (耐熱)	4SA90202-1		5	5	5	Page51,52,54
E79		0024640	Rubber bush	ゴムブッシュ	R3713279-3		5	5		Page50,52
E79		1267356	Rubber bush	ゴムブッシュ	R3713279-4				5	Page50,52
E82		1267370	Rubber bush	ゴムブッシュ	R3713279-2		2	2	2	Page50
E83		1267387	U-packing	U P 字形パッキン	NA40014-4-500	L=500	1	1	1	Page50
E84	B	1605509	Heat shrinkable tube	熱収縮チューブ	4P151322-1	BLACK I.D. φ26.6,10.4	2	2	2	Page51
E86	B	1270453	Heat shrinkable tube	熱収縮チューブ	4P075241-1	BLACK I.D. φ26.6,10.5	1	1	1	Page51
E87	B	1497070	Thermal insulation tape, no-dry	不乾性形断熱テープ	3SA90101-3-KA		4			Page50
E88		1667297	LSV cover	液電磁弁カバー	4P164903-1		1			Page51
E88		1939226	LSV cover	液電磁弁カバー	4P229415-1			1	1	Page51
E89		1779741	Mounting plate	液電磁弁・サブライセンサ固定板(カバー有)	4P165877-2		1	1	1	Page51
E90		1381012	Protection rubber	保護ゴム	4PA43128-1		6	6	6	Page51
E91		1927533	Corrosion tape	吸入フランジ防食テープ	4P105751-2		1	1	1	Page50
E93		1381029	Thermal insulation tube	レヒートコイル出入口連絡配管防露筒	4P102857-1		2	2	2	Page54
E94		1917822	Cushion rubber for receiver support	レシーバ支持板緩衝ゴム	4P138293-2		1	1	1	Page51
E95		1448388	Suction flange	吸入フランジシール材	4P083248-1		1	1	1	Page50

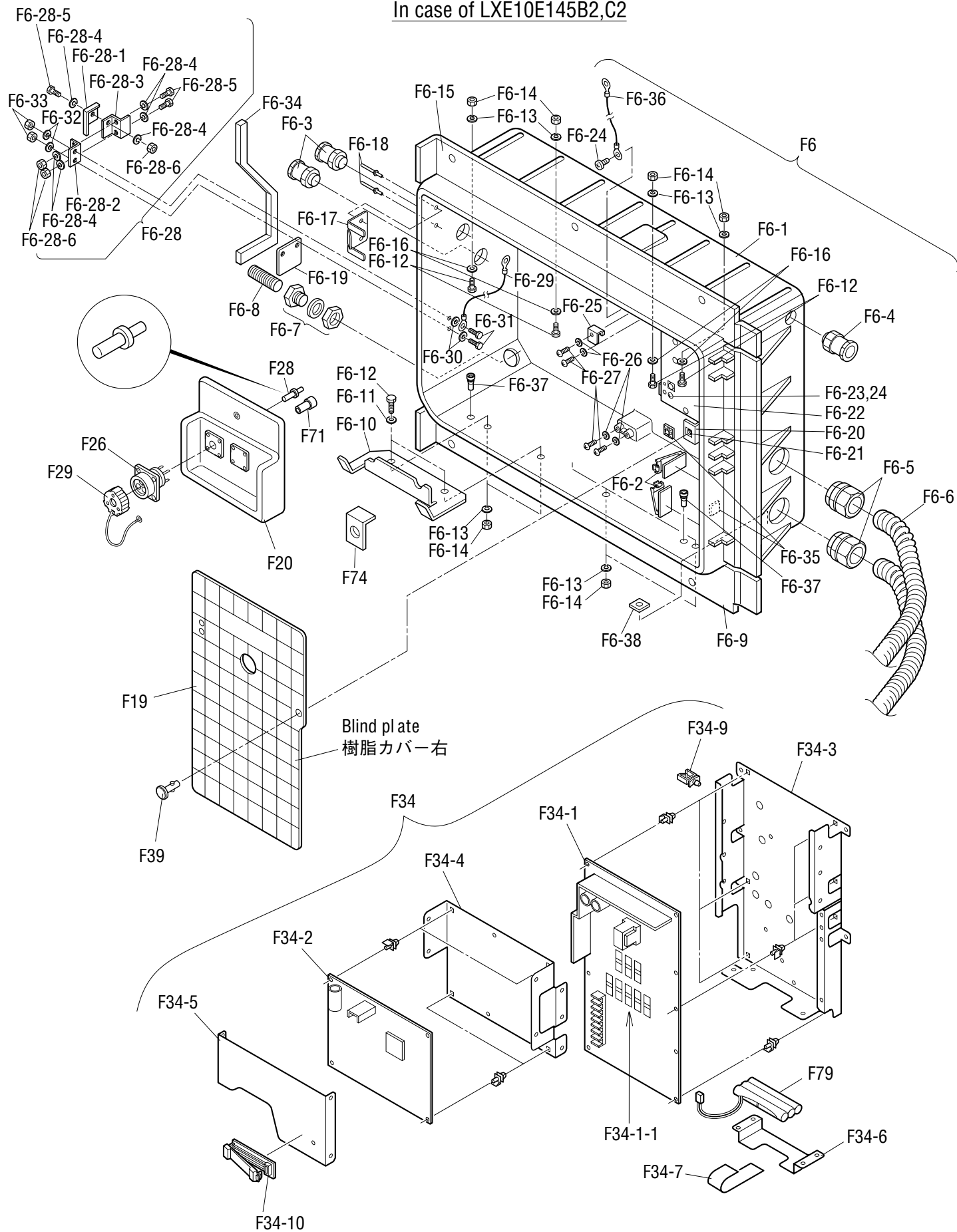
● When ordering the parts whose No. are not shown in the PARTS NO. column, be sure to describe DWG. NO..

● 部品番号欄が空白になっている部品は、図面番号で、指示願います。





In case of LXE10E145B2,C2



NO. 符号	INDEX	PARTS NO. 部品番号	PARTS NAME 部品名称	DWG. NO. 図面番号	TYPE SPECIFICATION 形式仕様	QTY/UNIT			REMARKS 備考
						LXE10E			
						145A1	145B2	145C2	
F6		1896312	Control box welding ass'y	コントロールボックス組立品	2P207653-1		1		
F6		1938975	El.compo box ass'y	電装品箱 A S S Y (中国)	1P224456-1		1	1	
F6-1		2012388	El.compo.box(with holes)	電装品箱 (穴加工品) (中国)	2P231472-1		1	1	
F6-2		1136539	Fcw clamp	F C Wクランプ	4P015574-2		2	2	
F6-3		1267635	Wire(wire ground)	電線 (電線グラウンド)	4P067663-1		2	2	
F6-4		1267628	Wire(wire ground)	電線 (電線グラウンド)	4P067662-1		1	1	
F6-5		1635346	Flexible tube(resin)	樹脂製フレキシブル管用グラウンド	4P157387-1		2	2	
F6-6		1635353	Flexible tube(resin)	樹脂製フレキシブル管	4P157410-1		2	2	
F6-7		1743216	Flexible tube(resin)	樹脂製フレキシブル管用コネクタ	4P010926-7		1	1	
F6-8		2041487	Flexible tube(resin)	樹脂製フレキシブル管	3P180118-1		1	1	
F6-9		2057507	El.compo.box fixture bushing	電装品箱固定具 (下) 水抜ブッシュ仕様	3P234921-1		1	1	
F6-10		2057514	Mounting plate for breaker	ブレーカ前板取付板 (2) 水抜ブッシュ仕様	3P234920-1		1	1	
F6-11		0275154	Wood plain washer	木材平座金	4SK07006-6		4	4	
F6-12			Hexagon head bolt	六角ボルト (M6)	4P281216-25		8	8	
F6-13		841012S	Spring washer	バネ座金	4SK07110-6		8	8	
F6-14		833301	Nut	ナイロンナット	R4716460-3		8	8	
F6-15		2057521	El.compo.box fixture	電装品箱固定具 (上)	3P167988-1		1	1	
F6-16		2057538	Seal washer	シール座金 (ボンテッド座金)	4PA21941-6		4	4	
F6-17		2057545	Support plate(left)	樹脂カバー左取付板	4P211243-1		1	1	
F6-18			Rivet	高強度リベット	4P176695-1		8	8	
F6-19		2057552	Mounting plate	シール材取付板 (電装品箱)	3P172583-1		1	1	
F6-20		2057569	Support plate(right)	樹脂カバー右取付板	4P211245-1		1	1	
F6-21			Receptacle	リセプタクル	4P064642-1-KU		1	1	
F6-22		2057576	Mounting plate	コントローラ組立品取付板 (中国)	3P207093-2		1	1	
F6-23		0424187	Plain washer(bright round)	平座金 (ミガキ丸)	4SK07001-4		4	4	
F6-24		2057583	Pan head screw with washer	バネ座金組込ミ十字穴付キナベ小ネジ(M4)	4P198920-8		5	5	
F6-25		1780291	Protection plate	保護板 (Y O R K 製モテム)	4P176030-1		1	1	
F6-26		0222420	Plain washer(bright round)	平座金 (ミガキ丸)	4SK07001-5		4	4	
F6-27		2057590	Pan head screw with washer	バネ座金組込ミ十字穴付キナベ小ネジ(M5)	4P198921-12		4	4	
F6-28			Lever ass'y	ワンタッチ金具 A S S Y (中国)	3P224458-1		1	1	
F6-28-1		1295630	Lever	ワンタッチ金具	4P085171-1		1	1	
F6-28-2		2046189	Fixture for lever	ワンタッチ金具固定板	4P168002-1		1	1	
F6-28-3		1295647	Mounting plate for lever	ワンタッチ金具取付板	4P085164-1		1	1	
F6-28-4		844015S	Plain washer	平座金 (ミガキ)	4SK07005-6		6	6	
F6-28-5			Hexagon head bolt	六角ボルト (M6)	4P281216-20		3	3	
F6-28-6		833301	Nut	ナイロンナット	R4716460-3		3	3	
F6-29			Wire harness(inside wiring(2))	ワイヤハーネス (内部配線 (2))	2P171111-18		1	1	
F6-30		0907062	Seal washer	シール座金 (ボンテッド座金)	4PA21941-5		2	2	
F6-31			Hexagon head bolt	六角ボルト (M5)	4P275723-20		2	2	
F6-32		841011S	Spring washer	バネ座金	4SK07110-5		2	2	

● When ordering the parts whose No. are not shown in the PARTS NO. column, be sure to describe DWG. NO..

● 部品番号欄が空白になっている部品は、図面番号で、指示願います。

NO. 符号	INDEX	PARTS NO. 部品番号	PARTS NAME 部品名称	DWG. NO. 図面番号	TYPE SPECIFICATION 形式仕様	QTY/UNIT			REMARKS 備考
						LXE10E			
						145A1	145B2	145C2	
F6-33		0322072	Nut	ナイロンナット	R4716460-2		2	2	
F6-34		1739387	Packing(c.box front plate)	パッキン (C. BOX 前板)	4P172580-1		1	1	
F6-35		2057608	Wire clamp material	固定具 (粘着テープ付)	3P217195-1		3	3	
F6-36			Wire harness(inside wiring(2))	ワイヤハーネス(内部配線(2))	2P207672-14		1	1	
F6-37		2057653	Bushing	水抜きブッシュ	4P212280-1		2	2	
F6-38			El.Compo.fixture lower packin	電装品箱固定具下パッキン	4P236022-1		2	2	
F7		1938982	Control box cover ass'y	コントロールボックス蓋組立品	2P211260-1		1		Refer to Page76
F7		1997549	Control box cover ass'y	コントロールボックス蓋組立品	2P230930-1		1	1	Refer to Page76
F7-1	C	1136407	Hinge(control/box cover)	平蝶番(コントロールボックス蓋)	4P021346-1		2	2	2
F7-2		1136414	Patch plate nut	当板ナット	4P044898-2		2	2	2
F7-3		1267875	Roller	ワンタッチ金具用ローラ	3P054321-1		1		
F7-3		1267875	Roller	ワンタッチ金具用ローラ	3P054321-2		1	1	
F7-4		1869846	Control box cover welding ass'y	コントロールボックス蓋溶接組立品	3P211220-1		1		
F7-4		1938951	Control box cover welding ass'y	コントロールボックス蓋溶接組立品	3P234269-1		1	1	
F7-5			Operation display cover	操作表示カバー	2P028273-1		1		
F7-5		1927829	Operation display cover	操作表示カバー	3P078251-2		1	1	
F7-6	A	1869769	Display board	表示基板	2P216975-1		1	1	1
F7-7		1497188	Rubber gasket	パッキン(コントロールボックス蓋)	4P111693-1		1	1	1
F7-8	A	1295553	Control panel(with sheet key)	コントロールパネル(シートキー付)	3P085319-1		1		
F7-8		1938944	Control panel(with sheet key)	コントロールパネル(シートキー付)	3P085319-2		1	1	
F7-9		1128949	Packing	パッキン (樹脂パネル)	3P030317-1	t3.0 HARDNESS 60	1	1	1
F13		1136539	Clamp	クランプ金具	4P015574-2		3	1	1
F16-1		0907062	Seal washer	シール座金 (ボンテッド座金)	4PA21941-5		10	10	10
F16-2		1267488	Pan head machine screw	アセット小ネジ	4P067677-1	M5X16	10	10	10
F17		1739325	Set plate(1)	機器取付板 (1)	2P165714-1	t1.6	1		
F17		1739325	Set plate(1)	機器取付板 (1)	2P165714-2		1	1	
F18		1739332	Set plate(2), Breaker	ブレーカ取付板 (2)	1P173093-1	BLACK	1		
F18		1938920	Set plate(2), Breaker	ブレーカ取付板 (2)	2P229416-1		1	1	
F19		1940536	Blind plate(Resin)	樹脂カバー (右)	1P211248-1		1		
F19		2012395	Blind plate(Resin)	樹脂カバー (右)	2P224488-1		1	1	
F20		1630916	PC port fixing plate	樹脂製パソコンポート固定具(P P R 5・無)	2P154325-4		1		
F20		1938913	PC port fixing plate	樹脂製パソコンポート固定具(P P R 5・無)	2P229411-1		1	1	
F22	A	119893J	Magnetic contactor(for Fans)	電磁接触器 (ファン用)	3P055568-1	24V PAK-6J31C	3	3	3
F23	A	124149J	Magnetic contactor(Phase correction contactor)	相順切換電磁接触器 (P C C)	3P071508-3	24V RSK-35J	1	1	1
F24	A	119891J	Magnetic contactor(Compressor)	電磁接触器 (圧縮機)	3P055566-1	24V PAK35J-S536	1	1	1
F25	C	1562796	Low frequency transformer	低周波変圧器	3P139293-1		1	1	1
F26	C	1381113	PC port connector	パソコンポートコネクタ	3P073218-1		1	1	1
F27	A	1381120	Earth leakage circuit breaker	漏電遮断器	3P093326-1	30A	1	1	1
F28	C	1141144	Contact, receptacle	コンタクト	3P010806-1	HD10	3	3	3
F29		1381137	PC port connector ass'y	パソコンポートカバー組立品	3P010743-2		1		

● When ordering the parts whose No. are not shown in the PARTS NO. column, be sure to describe DWG. NO..

● 部品番号欄が空白になっている部品は、図面番号で、指示願います。

NO. 符号	INDEX	PARTS NO. 部品番号	PARTS NAME	部品名称	DWG. NO. 図面番号	TYPE SPECIFICATION 形式仕様	QTY/UNIT			REMARKS 備考
							LXE10E			
							145A1	145B2	145C2	
F30	A	0954633	PT/CT board	P T / C T ボード	2P010906-3		1	1	1	
F33	A	1787230	Reverse phase protector	逆相保護装置 (R P P)	3P198363-1	346-440V	1	1	1	
F34		1890857	Controller ass'y	コントローラ組立品	3P207237-2		1			
F34		1942309	Controller ass'y	コントローラ組立品	3P228688-7			1		
F34		2026440	Controller ass'y	コントローラ A S S Y (B / U)	3P270173-5				1	
F34-1	A	1869752	I/O PCB ass'y	I / O プリント基板組立品	2P216971-1	EC0632	1	1		
F34-1			PCB ASSY(EC0632)	プリント基板 A S S Y (E C 0 6 3 2)	2P268595-1				1	
F34-1-1	A	1896103	Controller Fuse	コントローラ用ヒューズ	3P226083-1	10A 250V	8	8		
F34-2	A	1869745	CPU PCB ass'y	C P U プリント基板組立品	2P216970-1		1	1		
F34-2			PCB ASSY	プリント基板 A S S Y	2P277328-1				1	
F34-3			I/O board case	I / O 基板用ケース	2P207050-2		1	1	1	
F34-4			CPU board case	C P U 基板用ケース	3P207087-2		1	1		
F34-4			CPU board case	C P U 基板用ケース	3P242496-1				1	
F34-5			CPU board case cover	C P U 基板ケース蓋	3P207086-2		1			
F34-5			CPU board case cover	C P U 基板ケース蓋	3P207086-3			1		
F34-5			CPU board case cover	C P U ケース蓋	3P243812-2				1	
F34-6			Battery cover	バッテリーカバー	4P208530-1		1			
F34-6			Battery cover	バッテリーカバー	4P229970-1			1	1	
F34-7		L035001	Magic tape	マジックテープ	4P211291-1		1	1	1	
F34-9		1267596	Locking wire saddle	ロッキングワイヤサドル	4P015570-2	LWS	3	3	3	
F34-10		1136539	Clamp	クランプ金具	4P015574-2	FCW	1	1	1	
F35		1267628	Wire(wire ground)	電線 (電線グラウンド)	4P067662-1		1			
F36		1267635	Wire(wire ground)	電線 (電線グラウンド)	4P067663-1		2			
F37		1635346	Wire ground, flexible tube	樹脂製フレキシブル管用グラウンド	4P157387-1		2			
F38		1635353	Flexible tube(resin)	樹脂製フレキシブル管	4P157410-1		2			
F39		1267666	Quick fastener	クイックファスナー	4P064642-1		2			
F42		0322072	Nylon nut	ナイロンナット	R4716460-2	M5	2			
F43		1945339	Rock nut	ロックナット	3P208688-1		1			
F44		1985856	Flexible tube	樹脂製フレキシブル管	3P208687-1		1			
F45		1985863	Seal packing	シールパッキン	3P208689-1		1			
F46		380401	Locking card spacer	ロッキングカードスペーサー	R3428091-2	KGLS-6S	4	4	4	
F48		1739387	Packing for control box front plate	パッキン(コントロールボックス前板(左))	4P172580-1	t=10	1	1	1	
F50		1267712	Clamp	クランプ金具	3P049495-1	FCN-25P	1	1	1	
F57		1739394	Breaker plate 1	ブレーカ取付板 (1)	3P168052-1	t1.6	1			
F57		1938898	Breaker plate 1	ブレーカ取付板 (1)	3P168052-2			1	1	
F58		1739495	Mounting plate, elect components	電装品取付板 (2)	4P064227-2	t1.2	1			
F58		1938881	Mounting plate, elect components	電装品取付板 (2)	4P64227-3			1	1	
F59		1739402	Breaker plate(2)	ブレーカ取付板 (2)	3P168051-1	t1.6	1			
F59			Breaker plate(2)	ブレーカ取付板 (2)	3P224459-1			1	1	
F62		1295623	Fixtture(instruction ring)	固定具(インストラクションリング)	4P064698-1	Wire diameter	1	1	1	

● When ordering the parts whose No. are not shown in the PARTS NO. column, be sure to describe DWG. NO..

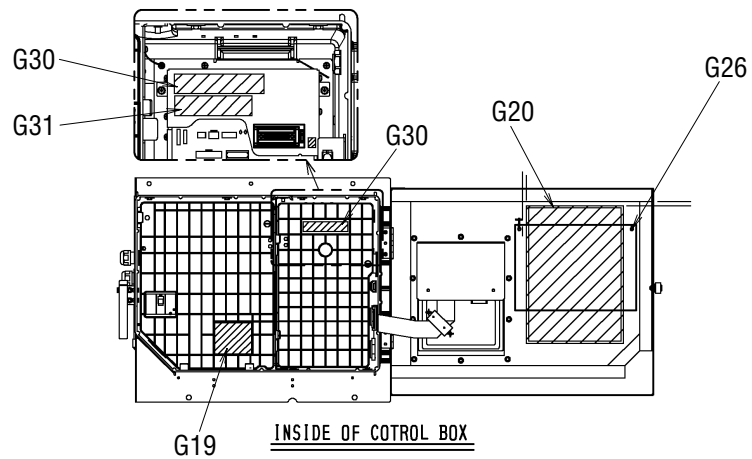
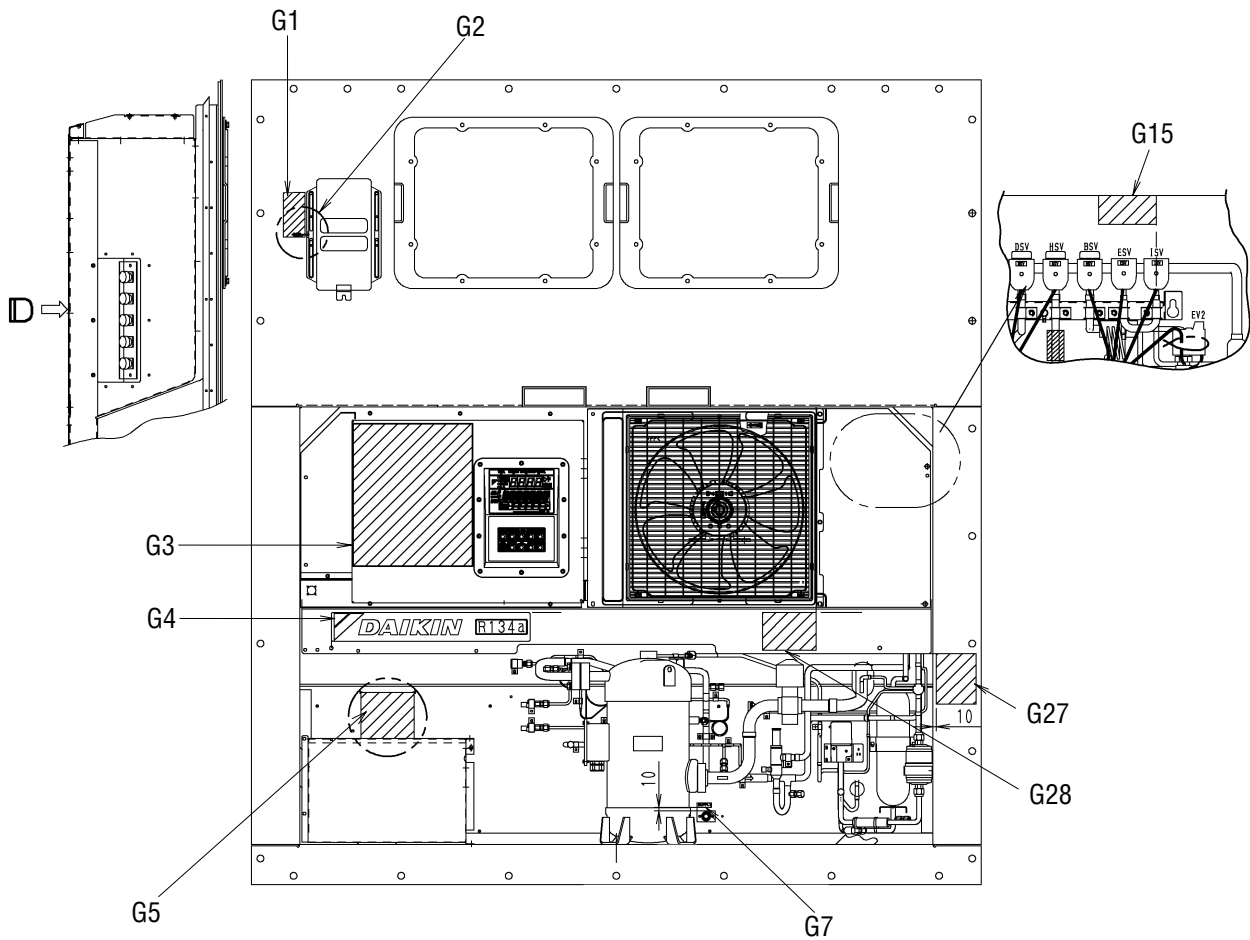
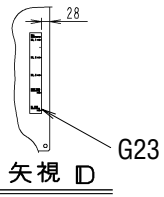
● 部品番号欄が空白になっている部品は、図面番号で、指示願います。

NO. 符号	INDEX	PARTS NO. 部品番号	PARTS NAME	部品名称	DWG. NO. 図面番号	TYPE SPECIFICATION 形式 仕様	QTY/UNIT			REMARKS 備考
							LXE10E			
							145A1	145B2	145C2	
F63		1295630	Lever	ワンタッチ金具	4P085171-1		1			
F64		1945346	Fixture plate for lever	ワンタッチ金具取付板	4P212541-1		1			
F67		833301	Nylon nut	ナイロンナット	R4716460-3	M6	9			
F71		1381221	Straight pin	平行ピン(ドイツ製シールピン)	3P040139-1	SIZE16	2	2	2	
F74		1780291	Protection plate	保護板 (Y O R K 製モデム)	4P176030-1	t1.0	1			
F75		1780309	Bushing	ワンタッチ金具ローラ用ブッシュ	4P171668-2		1	1	1	
F76		1780316	Mounting plate, RPP	逆相保護装置取付板	4P168038-1	t1.0	1	1	1	
F78		1913851	Dry battery	電池	4P230991-1		1			
F79		1890491	Rechargeable battery	充電式電池	3P174899-3			1	1	
F80			Hexagon head bolt	六角ボルト (M6)	4P281216-20		1			
F81		844015S	Plain washer	平座金	4SK07005-6		2			

• When ordering the parts whose No. are not shown in the PARTS NO. column, be sure to describe DWG. NO..

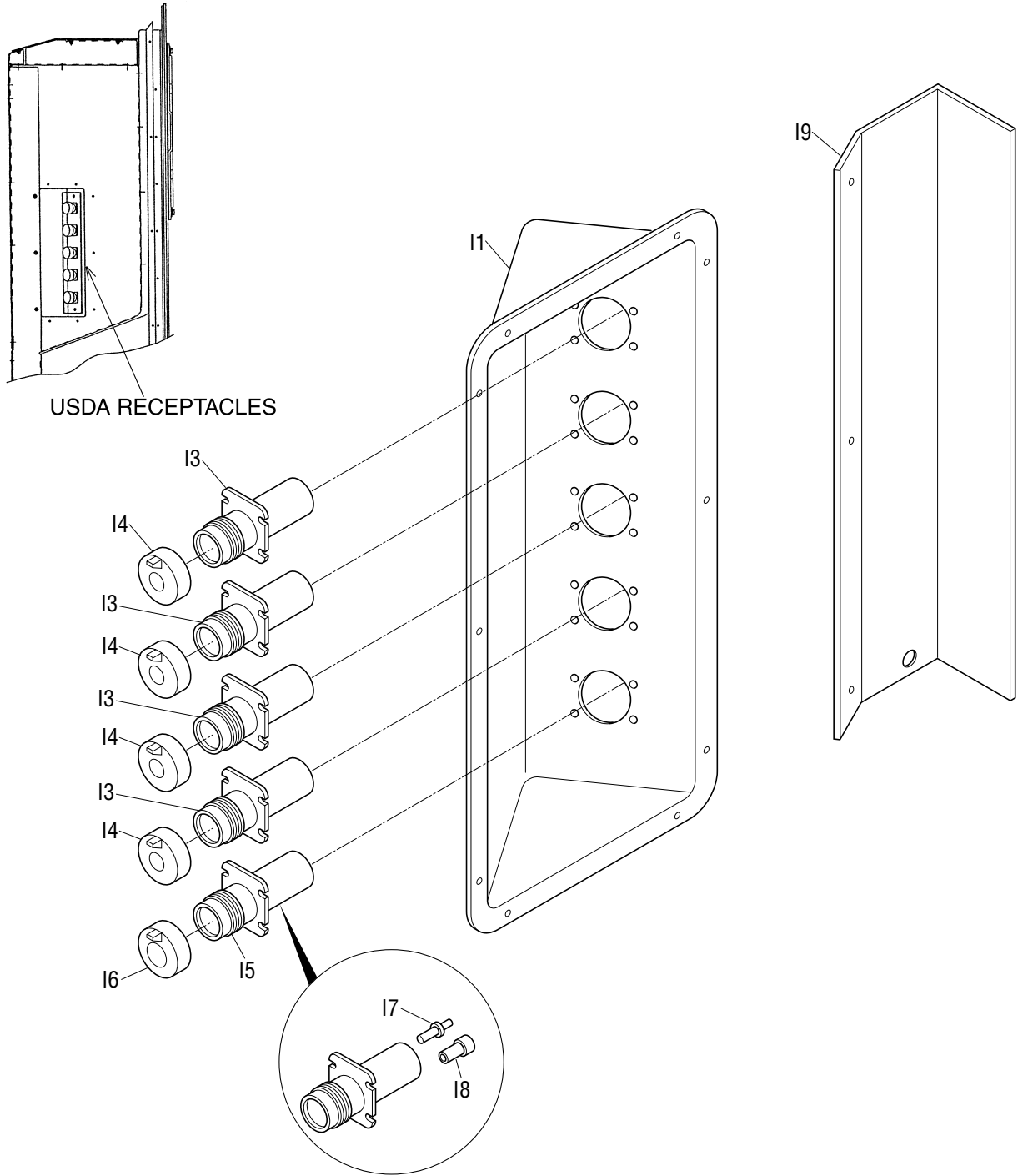
• 部品番号欄が空白になっている部品は、図面番号で、指示願います。

NO. 符号	INDEX	PARTS NO. 部品番号	PARTS NAME	部品名称	DWG. NO. 図面番号	TYPE SPECIFICATION 形式仕様	QTY/UNIT			REMARKS 備考
							LXE10E			
							145A1	145B2	145C2	

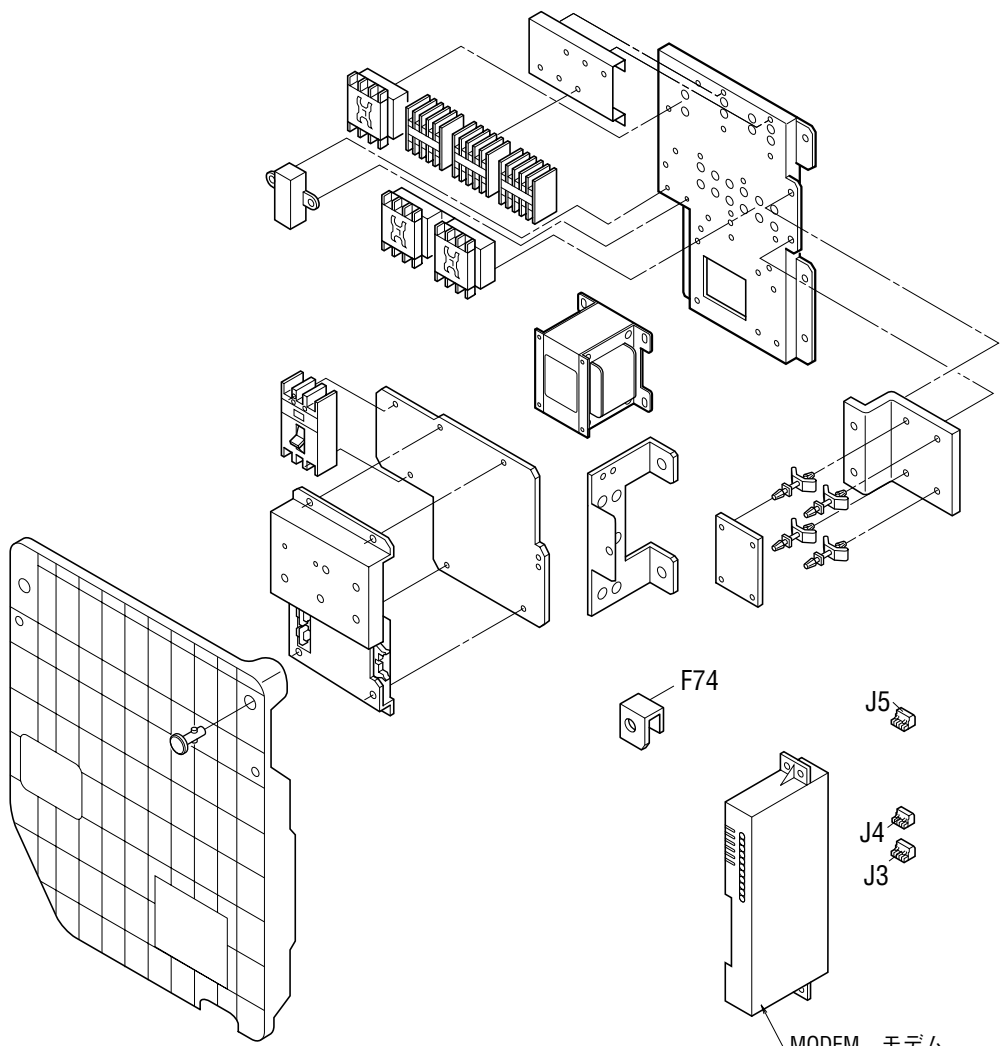


NO. 符号	INDEX	PARTS NO. 部品番号	PARTS NAME 部品名称	DWG. NO. 図面番号	TYPE SPECIFICATION 形式 仕様	QTY/UNIT			REMARKS 備考	
						LXE10E				
						145A1	145B2	145C2		
G1		1549926	Ventilator name plate	換気口銘板 (パンチング仕様)	4P099990-1	t0.05	1	1	1	
G2		1267952	Name plate, ventilator arrow	パンチレータ矢印銘板	4P018502-1		1	1	1	
G3		1869714	Name plate, operation	操作銘板 (C & M O D E, 英)	1P223067-1	t0.05	1	1	1	Refer to Page76
G4		1726552	Name plate, Brand name and refrigerant label	意匠銘板及び冷媒銘板	3P174603-1		1	1	1	Refer to Page77
G5			Name plate, unit performance	機械銘板記載項目一覧表	3P220293-9		1			
G5			Name plate, unit performance	機械銘板記載項目一覧表	3P235521-4			1		
G5			Name plate, unit performance	機械銘板記載項目一覧表	3P275858-9				1	
G7		1268001	Name plate, supply	指示銘板(サーモチェックポイント)	4PA55459-2	English	1	1	1	
G15		1739419	Name plate, solenoid valve location	電磁弁配置銘板 (R S V有)	4P182831-1	t0.05	1	1	1	
G19		1894455	Caution label, high voltage	高電圧注意銘板	4P225277-1	English	1	1	1	
G20			Electric wiring diagram label	電気配線図銘板	2D063093-1		1	1	1	Refer to Page76
G23		1381391	Name plate, USDA	U S D A 銘板	3P074006-1	t0.05	1	1	1	
G26		1927805	INST.Card(emergency & service port)	インストラクションカード(エマーゼンシー&サービスポート)	3P240220-1		1	1	1	
G27		1902217	Caution label, refrigerant over charge	冷媒過充填注意銘板	3P234048-1		1	1	1	
G28		1564747	Name plate, service port	サービスポート銘板	4P143704-1		1	1	1	
G30		1896350	Caution label	サービス上の注意銘板	4P175735-1		2	2	2	
G31		1894486	Controller setting name plate	コントローラ設定銘板	4P216993-1		1	1	1	

• When ordering the parts whose No. are not shown in the PARTS NO. column, be sure to describe DWG. NO..
• 部品番号欄が空白になっている部品は、図面番号で、指示願います。



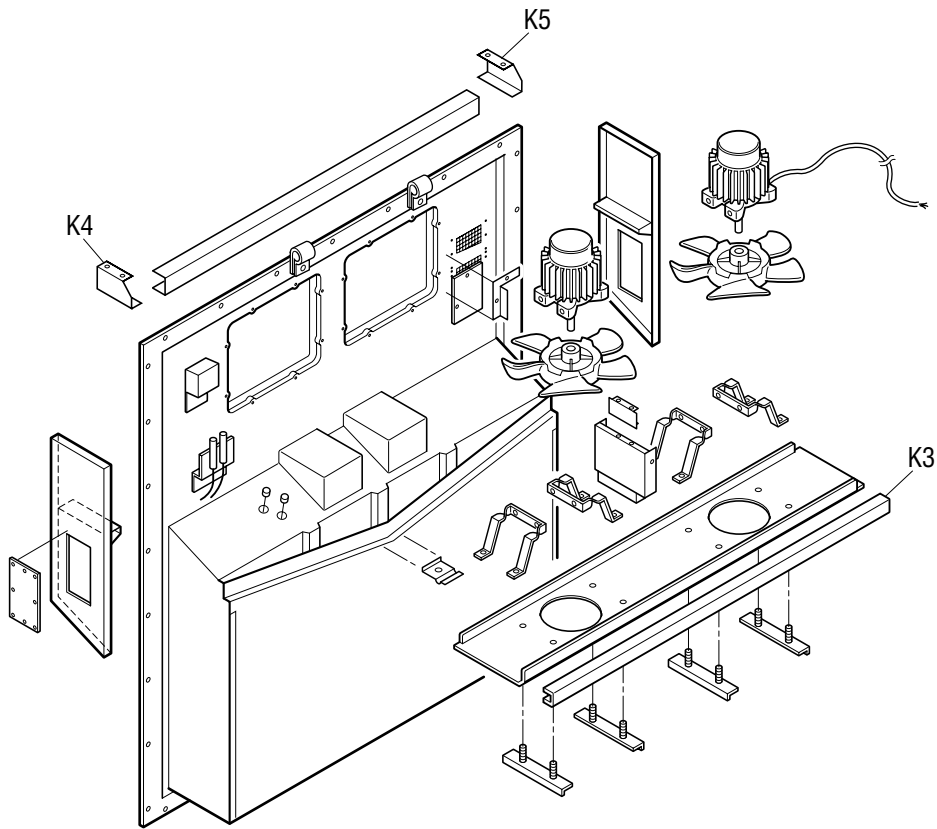
NO. 符号	INDEX	PARTS NO. 部品番号	PARTS NAME		DWG. NO. 図面番号	TYPE SPECIFICATION 形式仕様	QTY/UNIT			REMARKS 備考
			PARTS NAME	部品名称			LXE10E			
							145A1	145B2	145C2	
11		1622580	Mounting plate ass'y, receptacle	U S D A取付板 (樹脂)	2P146266-1		1			
11		1938867	Mounting plate ass'y, receptacle	U S D A取付板 (樹脂)	2P229418-1			1	1	
13	C	0991531	PC port connector	パソコンポートコネクタ	3P010803-1		4	4	4	
14		1938850	Cover ass'y, PC port	パソコンポートカバー組立品	3P230011-1		4	4	4	
15	C	1381113	PC port connector	パソコンポートコネクタ	3P073218-1		1	1	1	
16		1938906	PC port connector ass'y	パソコンポートカバー組立品	3P230011-2		1	1	1	
17	C	1141144	Contacto, receptacle	コンタクタ	3P010806-1	HD10	11	11	11	
18		1381221	Straight pin	平行ピン(ドイチエ製シールピン)	3P040139-1	SIZE16	6	6	6	
19		1622597	USDA Receptacle cover	U S D Aレセブタクルカバー	3P146268-1		1	1		
19		2041494	USDA Receptacle cover	電線保護カバー (U S D A)	3P146268-2				1	



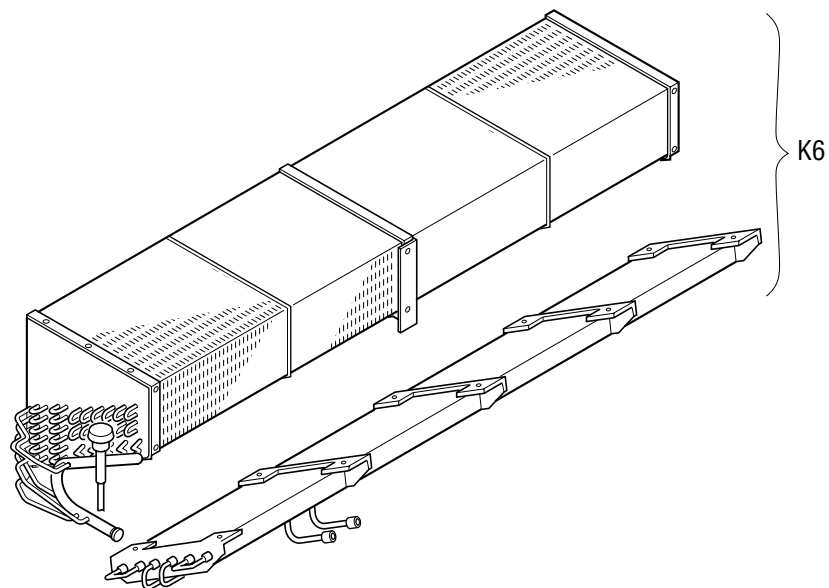
MODEM モデム
MODEM is supplied by
customer
モデムは客先支給
調制解調器由客户自備

NO. 符号	INDEX	PARTS NO. 部品番号	PARTS NAME 部品名称	DWG. NO. 図面番号	TYPE SPECIFICATION 形式 仕様	QTY/UNIT			REMARKS 備考
						LXE10E			
						145A1	145B2	145C2	
J3		1267736	Connector for MODEM モデム用コネクタ	3P012038-3	BLA3	1	1	1	
J4		1267743	Connector for MODEM モデム用コネクタ	3P010371-7		1	1	1	
J5		1267750	Connector for MODEM モデム用コネクタ	3P012038-7	BLA7	1	1	1	
F74		1780291	Protection plate 保護板 (YORK製モデム)	4P176030-1	t1.0	1	1	1	

1. Indoor fan guard
1. 庫内ファンガード



2. Evaporator coil
2. 蒸発器コイル組立品

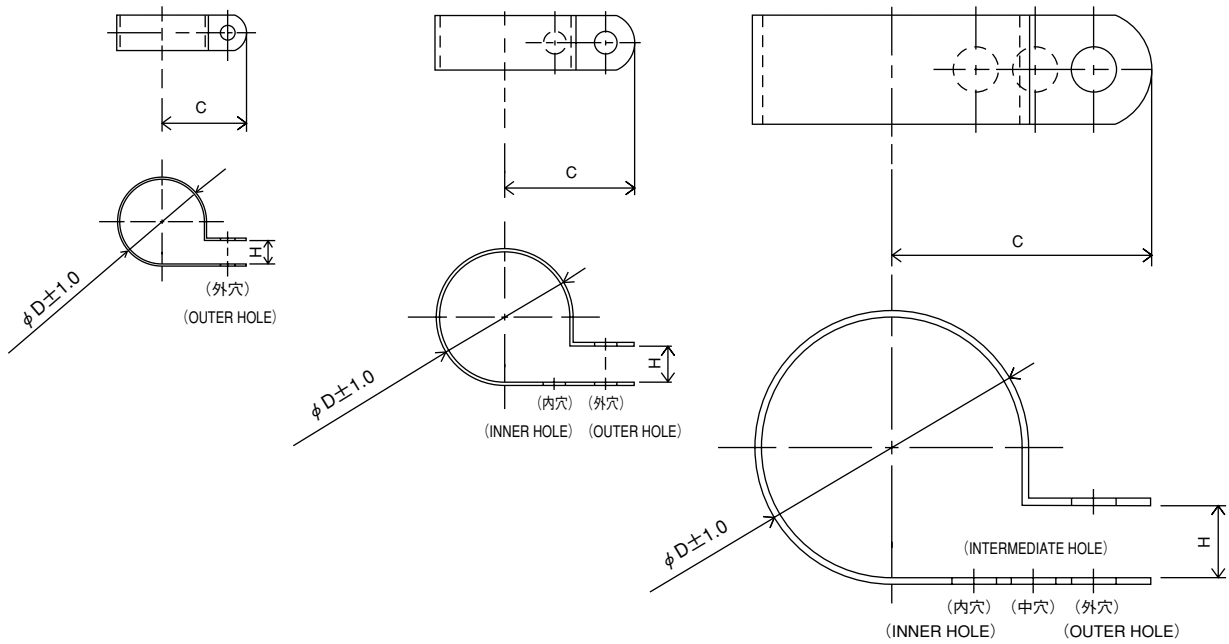


NO. 符号	INDEX	PARTS NO. 部品番号	PARTS NAME 部品名称	DWG. NO. 図面番号	TYPE SPECIFICATION 形式仕様	QTY/UNIT			REMARKS 備考
						LXE10E			
						145A1	145B2	145C2	
K3		1605307	Inside fan cover stay	庫内ファンカバースター (P&ON)	3P150525-1	1			
K3			Inside fan cover stay	庫内ファンカバースター (P&ON)	3P244965-1		1	1	
K4		1381500	Fixture	固定具 (網/左)	3P098695-1	1			
K4			Fixture	固定具 (網/左)	3P245019-1		1	1	
K5		1381517	Fixture	固定具 (網/右)	3P098695-2	1			
K5			Fixture	固定具 (網/右)	3P245019-2		1	1	
K6	C	1787470	Evaporator ass'y	蒸発器組立品	2P195931-1	CRB-LXE10E15	1	1	1

● When ordering the parts whose No. are not shown in the PARTS NO. column, be sure to describe DWG. NO..
● 部品番号欄が空白になっている部品は、図面番号で、指示願います。

1. Resin clamp

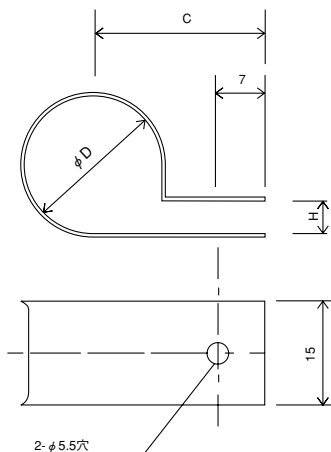
1. 樹脂バンド



NO. 符号	PARTS NO. 部品番号	PARTS NAME	部品名称	DWG NO. 図面番号	SIZE サイズ			QTY 使用個数
					D	C	H	
E10	1222764	Resin clamp	樹脂バンド	NE41015-9	26.9	27.8	7.9	1
E11	0944528	Resin clamp	樹脂バンド	NE41015-7	19.8	24.6	7.9	3
E12	0142492	Resin clamp	樹脂バンド	NE41015-10	29.2	29.4	7.9	2
E13	1266788	Resin clamp	樹脂バンド	NE41015-12	39.4	34.2	9.5	6
E14	380043	Resin clamp	樹脂バンド	NE41015-5	13.2	19.1	6.4	1

2. Tube clamp

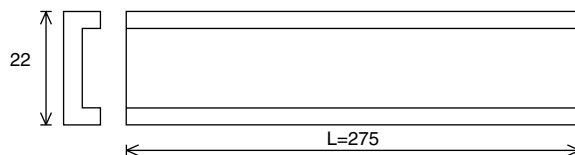
2. 管止金



NO. 符号	PARTS NO. 部品番号	PARTS NAME	部品名称	DWG NO. 図面番号	SIZE サイズ			QTY 使用個数
					D	C	H	
E6	1592425	Tube clamp	管止メ金	NE31016-58	24	27	5	3
E15	0782775	Tube clamp	管止メ金	NE31016-51	10	20	3	5
E16	1584215	Nylon coating tube clamp	ナイロンコーティング管止メ金	4P143802-51	10	20	3	6
E17	1584208	Nylon coating tube clamp	ナイロンコーティング管止メ金	4P143802-52	12	21	3	2
E21	0016290	Tube clamp	管止メ金	NE31016-56	20	25	5	1
E22	1584239	Nylon coating tube clamp	ナイロンコーティング管止メ金	4P143802-71	6.4	20	1	5
E26	1584215	Nylon coating tube clamp	ナイロンコーティング管止メ金	4P143802-51	10	20	3	2
E29	1584246	Nylon coating tube clamp	ナイロンコーティング管止メ金	4P143802-59	26	28	5	1

3. Cushion rubber for pipe clamp

3. 管止金用緩衝ゴム



NO. 符号	PARTS NO. 部品番号	PARTS NAME	部品名称	DWG NO. 図面番号	REMARKS 備考
E35	1862117	Cushion rubber	管止金用緩衝ゴム	NE41013-3-275	Cut to suit pipe size. 配管サイズに合わせて切って使用のこと

1. Parts recommended to be ordered together with packing, gasket, sealing material and name plate

1. 発注の際にパッキングやシール材、銘板等の同時発注を推奨する部品

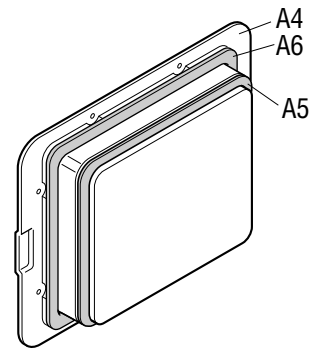
For ordering following spare parts, we recommend that you order the following packing, gasket, sealing material and name plate together at the same time.

上記のサービス扉やボックスカバーを発注の際には、下記のパッキングを同時に発注することをおすすめします。

(1) Service door

(1) サービス扉

NO. 符号	PARTS NO. 部品番号	PARTS NAME	部品名称	DWG NO. 図面番号	QTY/UNIT		
					LXE10E		
					145A1	145B1	145C2
A4	1612576	Access panel (FRP)	サービス扉組立品	1P006678-5	2		
A4	1938766	Access panel ass'y	サービス扉完成品	2P220365-1		2	2
A5	1266207	Sealing material (access panel)	シール材(サービス扉)	3P033608-1	2	2	2
A6	1196113	Sealing packing (access panel)	シールパッキン(サービス扉)	3P001640-2	2	2	2



※We recommend that you may order access panel (FRP 1P006678-5), sealing material(A5) and sealing packing(A6) together at the same time for LXE10E145A1.

※LXE10E145A1：サービス扉組立品（1P006678-5）とシール材（A5）、シールパッキン（A6）を同時に発注することをおすすめします。

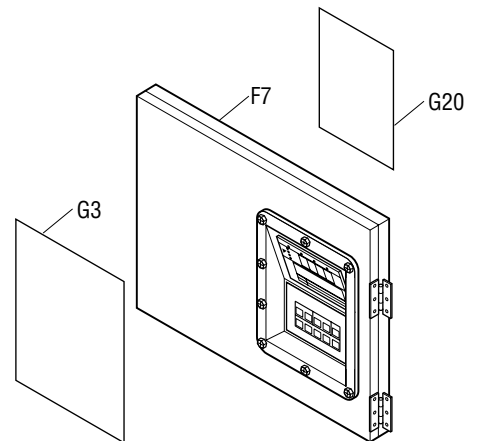
※When you order access panel ass'y(2P220365-1), sealing material(A5) and sealing packing(A6) are already fitted, therefore you do not need to order A5 and A6 at the same time for LXE10E145B2.

※LXE10E145B2：サービス扉完成品（2P220365-1）は、シール材（A5）、シールパッキン（A6）が取付済となり、同時発注は不要です。

(2) Control box cover

(2) コントロールボックスカバー

NO. 符号	PARTS NO. 部品番号	PARTS NAME	部品名称	DWG NO. 図面番号	QTY/UNIT		
					LXE10E		
					145A1	145B1	145C2
F7	1938982	C.BOX cover ass'y	コントロールボックス蓋組立品	2P211260-1	1		
F7	1997549	C.BOX cover ass'y	コントロールボックス蓋組立品	2P230930-1		1	1
G3	1869714	Name plate, operation	操作銘板 (C&MODE, 英)	1P223067-1	1	1	1
G20		Electrivr wiring diagram label	電気配線図銘板	2D063093-1	1	1	1



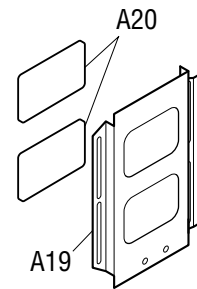
※Rubber gasket, sheet key is attached to control box cover ass'y.

※ゴムガスケットとシートキーはコントロールボックス組立品に付属しています。

(3) Ventilation cover

(3) 換気口蓋

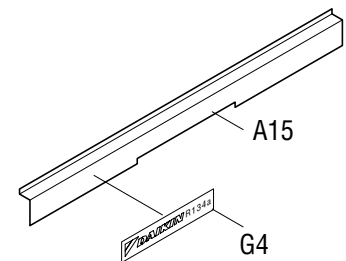
NO. 符号	PARTS NO. 部品番号	PARTS NAME	部品名称	DWG NO. 図面番号	QTY/UNIT		
					LXE10E		
					145A1	145B2	145C2
A19	0981060	Ventilation cover	換気口蓋	3P003175-1	1		
A19	1938829	Ventilation cover	換気口蓋	4P237707-1		1	1
A20	1266221	Sealing material (access panel)	シール材 (換気口)	4P016185-1	2	2	2



(4) Front plate (CA)

(4) 前板 (CA)

NO. 符号	PARTS NO. 部品番号	PARTS NAME	部品名称	DWG NO. 図面番号	QTY/UNIT		
					LXE10E		
					145A1	145B2	145C2
A15	1739286	Front plate (CA)	前板 (CA)	2P173133-1	1		
A15	1939598	Front plate (CA)	前板 (CA)	2P233979-1		1	
A15	2041331	Front plate (CA)	前板 (CA) (標準)	2P282179-1			1
G4	1726552	Name plate, Brand name and refrigerant label	意匠銘板 および 冷媒銘板	3P174603-1	1	1	1



2. Order for motorized valve, solenoid valve and pressure regulating valve

2. 電動弁・電磁弁・圧力調整弁の発注

Refer to the following table for the name, main body, solenoid coil and ass'y of solenoid valves etc. applied to this model.

この機種に使用されている電磁弁等の名称と本体・コイル・組立品は下記のとおりです。

	Body/Coil 本体/コイル	NO. 符号	PARTS NO. 部品番号	PARTS NAME	部品名称	DWG NO. 図面番号	Common Parts 共通部品		
							NEV-202DXF	VPV-803DQ62	NEV-MOAB507C1
1.EV	本体 Body	B7-3	1890547	Electronic expansion valve body	電子膨張弁本体	3P223724-1			
	コイル Coil	B20	1890819	Electronic expansion valve coil	電子膨張弁コイル	3P223725-1			
2.HSV	本体 Body	B7-4	1787247	Hot gas solenoid valve body	ホットガス電磁弁本体	3P198486-1		○	
	コイル Coil	B7-5	1266290	Hot gas solenoid valve coil	ホットガス電磁弁コイル	3P010453-2			○
3.DSV	本体 Body	B7-4	1787247	Defrost bypass solenoid valve body	デフロストバイパス電磁弁本体	3P198486-1		○	
	コイル Coil	B7-5	1266290	Defrost bypass solenoid valve coil	デフロストバイパス電磁弁コイル	3P010453-2			○
4.BSV	本体 Body	B7-4	1787247	Gas bypass solenoid valve body	ガスバイパス電磁弁本体	3P198486-1		○	
	コイル Coil	B7-5	1266290	Gas bypass solenoid valve coil	ガスバイパス電磁弁コイル	3P010453-2			○
5.RSV	本体 Body	B7-4	1787247	Reheat coil bypass solenoid valve body	レヒートコイルバイパス電磁弁本体	3P198486-1		○	
	コイル Coil	B7-5	1266290	Reheat coil bypass solenoid valve coil	レヒートコイルバイパス電磁弁コイル	3P010453-2			○
6.ESV	本体 Body	B7-6	0088738	Economizer solenoid valve body	エコノマイザー電磁弁本体	R3305099-1-KI	○		
	コイル Coil	B7-7	1266290	Economizer solenoid valve coil	エコノマイザー電磁弁コイル	3P010453-2			○
7.ISV	本体 Body	B7-6	0088738	Injection solenoid valve body	インジェクション電磁弁本体	R3305099-1-KI	○		
	コイル Coil	B7-7	1266290	Injection solenoid valve coil	インジェクション電磁弁コイル	3P010453-2			○
8.LSV	本体 Body	B4-5	1787247	Liquid solenoid valve body	液電磁弁本体	3P198486-1		○	
	コイル Coil	B4-6	0955287	Liquid solenoid valve coil	液電磁弁コイル	3P010453-1			○
9.SMV	組立品 Ass'y	B8-1	1869783	Suction modulating Valve	吸入比例弁組立品	2P217391-1	Note1 注1		
10.DPR	組立品 Ass'y	B3-4	1241361	Discharge pressure regulating valve	吐出圧力調整弁	3P074558-1			
11.DPR	組立品 Ass'y	B7-9	1389016	Discharge pressure regulating valve	吐出圧力調整弁	3SA51003-1			

Note 1 : Refer Page 38, 39, 40 for detail parts of suction modulating valve.

注 1 : SMV (吸入比例弁) の詳細部品はP.38、39、40を参照ください。

Note 2 : Difference of solenoid valve No.1266290 and 0955287.

No.1266290 (3P010453-2) : Lead wire length 1550mm (TYPE NEV-MOAB518C1)

No.0955287 (3P010453-1) : Lead wire length 2000mm (TYPE NEV-MOAB507C1)

注 2 : 電磁弁No.1266290とNo.0955287の違い。

No.1266290 (3P010453-2) : リード線長さ1550mm (型式 NEV-MOAB518C1)

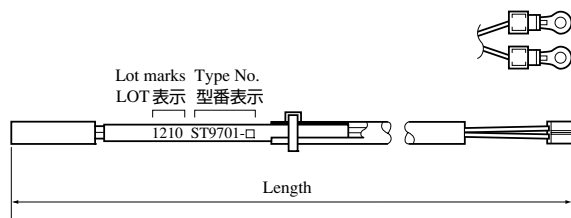
No.0955287 (3P010453-1) : リード線長さ2000mm (型式 NEV-MOAB507C1)

3. Order for temperature sensor

3. 温度センサーの発注

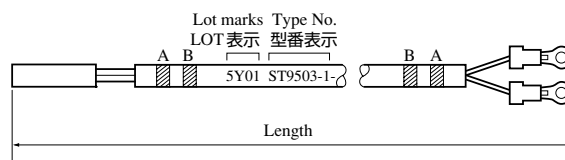
Refer to the following table for temperature sensors applied to this model.

この機種に使用されている温度センサーは下記の通りです。



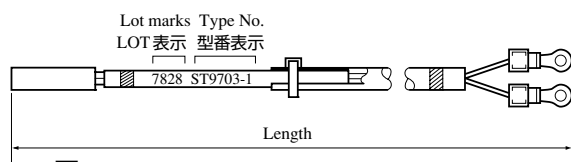
※図A ST9701

Fig. A ST9701



※図B ST9503

Fig. B ST9503



※図C ST9703

Fig. C ST9703

NO. 符号	PARTS NO. 部品番号	呼称	PARTS NAME	部品名称	DWG. NO.	上図	TYPE 形式	WIRE COLOR 配線色		LENGTH 全長mm	TEMPORALY EXCHANGABILITY 緊急時互換性
								A	B		
B11	098332J	DCHS	Discharge pipe temp. sensor	吐出管温度センサー	3SA48009-10	A	ST9701-10	—	—	2910	
B12	798321	AMBS	Ambient air temp. sensor	外気温度センサー	3PA61769-6	B	ST9503-6	—	—	2600	○
B13	098333J	SGS	Compressor suction gas temp. sensor	圧縮機吸入ガス温度センサー	3PA61769-9	B	ST9503-9	White 白	—	2900	○
C24	1713330	SS	Supply air temp. sensor	吹出し空気温度センサー	3PA61769-16	B	ST9503-16	Green 緑	—	3100	○
C25	1713347	DSS	Data recorder supply air temp. sensor	データレコーダ吹出空気温度センサー	3PA61769-17	B	ST9503-17	Green 緑	Red 赤	3100	○
C26	1713354	RS	Return air temp. sensor	吸込空気温度センサー	3PA61769-18	B	ST9503-18	Blue 青	—	2900	○
C27	1713361	DRS	Data recorder return air temp. sensor	データレコーダ吸込空気温度センサー	3PA61769-19	B	ST9503-19	Blue 青	Red 赤	3100	
D4	156282J	EIS	Evaporator inlet temp. sensor	蒸発器入口温度センサー	3P012118-2	C	ST9703-2	Brown 茶	—	2500	○
D5	156283J	EOS	Evaporator outlet temp. sensor	蒸発器出口温度センサー	3PA61769-15	B	ST9503-15	Yellow 黄	—	2600	○

<https://daikin-p.ru>
MEMO

<https://daikin-p.ru>

ダイキン工業株式会社
DAIKIN INDUSTRIES, LTD.

大金工業株式会社

本 社 大阪市北区中崎西2丁目4番12号 梅田センタービル
郵便番号 530-8323 電話 大阪 (06) 6373-4338
東京支社 東京都港区港南2-18-1 JR品川イーストビル10階
郵便番号 108-0075 電話 東京 (03) 6716-0420

Head Office. Umeda Center Bldg., 4-12, Nakazaki-Nishi 2-chome, Kita-ku, Osaka, 530-8323 Japan.

Tel: 06-6373-4338

Fax: 06-6373-7297

Tokyo Office. JR Shinagawa East Bldg., 10F 18-1, Konan 2-chome, Minato-ku Tokyo, 108-0075 Japan.

Tel: 03-6716-0420

Fax: 03-6716-0230

總 公 司 : 大阪市北区中崎西2丁目4-12
梅田中心大廈 (郵政編號 : 530-8323)
電話 : 06-6373-4338
傳真 : 06-6373-7297

東京分公司 : 東京都港区港南 2-18-1
JR 品川東樓 (郵政編號 : 108-0075)
電話 : 03-6716-0420
轉真 : 03-6716-0230