

<https://daikin-p.ru>

DAIKIN



ダイキン海上コンテナ冷凍装置

Marine type Container Refrigeration Unit

サービスガイド・パーツリスト

Service Manual · Parts List

オプション機能編・Optional Functions

LXE10E136B2R

ダイキン工業株式会社
DAIKIN INDUSTRIES, LTD.

TR11-02

<https://daikin-p.ru>

Covered Models

Regarding the features, operation and after servicing, please refer to the standard service manual (TR08-03B)

This service manual describes the items, which are different from standard service manual.

| No | Items | Different point from standard manual |
|----|-------------------|--------------------------------------|
| 1 | CA injection port | Add CA injection ports |

掲載機種

本ユニットの特長、取扱い及びアフターサービスについては標準サービスマニュアル（TR08-02B）を参照願います。

このマニュアルでは標準サービスマニュアルと異なる項目のみを説明しています。

| No | 項 目 | 標準サービスマニュアルと異なる点 |
|----|----------------|-------------------|
| 1 | CA インジェクションポート | CA インジェクションポートの追加 |

Contents

| | |
|-----------------------------|---|
| 1. Introduction | 3 |
| 2. Main specification | 4 |

目次

| | |
|--|----|
| 1. 概要..... | 5 |
| 2. 主仕様..... | 6 |
| 3. Initial setting table into spare controller | 7 |
| (補用コントローラの初期設定) | |
| 4. Refrigerant piping diagram (冷媒配管系統図) | 8 |
| 5. Schematic wiring diagram (シーケンス) | 9 |
| 6. Stereoscopic wiring diagram (実体配線図) | 10 |

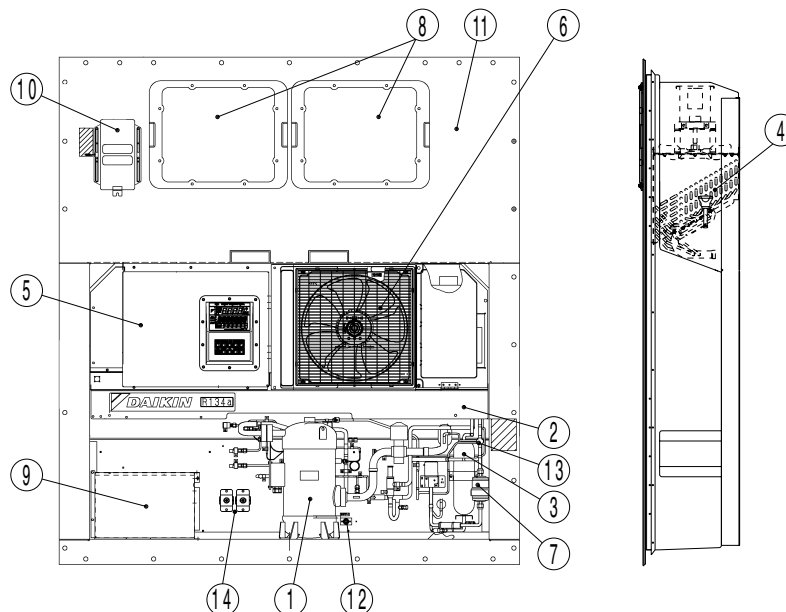
1. INTRODUCTION

1.1 Operation range

Use the units within the following range.

| Item | Operation range |
|----------------------------|---|
| External temperature range | -30°C to +50°C (-22°F to + 122°F) |
| Internal temperature range | -30°C to +30°C (-22°F to + 86°F) |
| Voltage | 50Hz: 380V/400V/415V, 60Hz: 440V/460V Voltage fluctuation rate should be within ±10% |
| Vibration and shock | Horizontal: 5G, Vertical: 2G |

1.2 Basic names of components



- | | |
|--|---|
| ① Compressor | ⑧ Access panel |
| ② Air-cooled condenser | ⑨ Storage space for power cable |
| ③ Receiver | ⑩ Ventilator |
| ④ Evaporator | ⑪ Thermometer check port (optional) |
| ⑤ Control box | |
| (Outside: switch, manual defrost switch, monitoring) | ⑫ Gas sampling port |
| receptacle | Sampling port (Supply) |
| (Inside: circuit breaker) | (Use this port to measure the) |
| ⑥ Air-cooled condenser fan | inside return air temperature.) |
| ⑦ Drier | ⑬ Liquid moisture indicator |
| | ⑭ CA injection port |
| | (This is used to measure the) |
| | inside supply air temperature) |
| | and inside CO ₂ concentration.) |

2. Main specifications

| Item | | Model | LXE10E136B2R |
|---------------------------------------|--------------------------|--|--------------|
| Condenser cooling system | | Air cooled type | |
| Controller | | DECOS III e | |
| Power supply | | AC 3-phase 380V/400V/415V 50Hz, 440V/460V 60Hz | |
| Compressor | | Full hermetic scroll type (Motor output: 5.5kW) | |
| Evaporator | | Cross fin coil type | |
| Air-cooled condenser | | Cross fin coil type | |
| Evaporator fan | | Propeller fan | |
| Evaporator fan motor | | Three-phase squirrel-cage induction motor | |
| Condenser fan | | Propeller fan | |
| Condenser fan motor | | Three-phase squirrel-cage induction motor | |
| Defrosting | System | Hot-gas defrosting system | |
| | Initiation | Dual timer, on-demand defrost and manual switch | |
| | Termination | Detecting the temperature of evaporator outlet pipe and return air | |
| Refrigerant flow control | | Electronic expansion valve | |
| Capacity control | | Capacity control with hot gas bypass and suction modulating valve | |
| Protective devices /Safety devices | | Circuit breaker, PT/CT board (for over current protection). Compressor thermal protector Condenser fan-motor thermal protector Evaporator fan-motor thermal protector High-pressure switch, Fusible plug, Fuse (Glass tube fuse) | |
| Refrigerant (charged amount) | | R134a : LXE10E136B2R : 4.7(kg) | |
| Refrigerant oil (charged amount) | | IDEMITSU, Daphne hermetic oil FVC 46D : 3.4(ℓ) | |
| Weight | | 435(kg) | |
| Option | Temperature recorder | Not equipped | |
| | USDA Receptacle | Located in right side duct of inside room | |
| | PC port | Outside control box | |
| | Dehumidification fundion | Provided(with humidity sensor)select between 60 to 95%RH | |
| | Modem | YORK, provided by customer(wiring & connector for Modem are fitted) | |

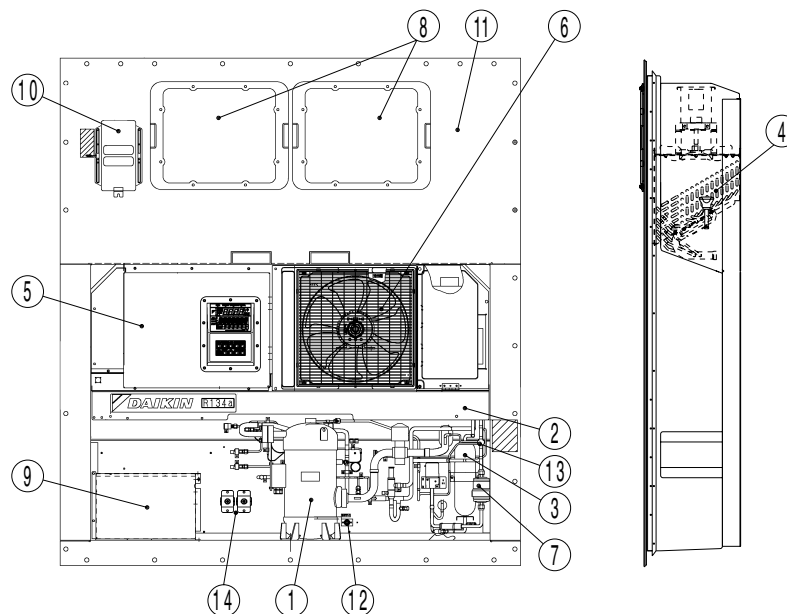
1. 概要

1.1 運転範囲

このユニットは次の範囲内でご使用ください。

| 項目 | 運転可能範囲 |
|--------|---|
| 外気温度範囲 | -30°C~+50°C (-22°F~+122°F) |
| 庫内温度範囲 | -30°C~+30°C (-22°F~+86°F) |
| 電圧 | 50Hz : 380/400/415V、60Hz : 440/460V 電圧変動巾 ±10% |
| 振動・衝撃 | 水平方向 5G、垂直方向 2G |

1.2 各部の名称



- | | |
|--|---|
| ① 圧縮機 | ⑧ アクセスパネル |
| ② 空冷凝縮器 | ⑨ 電源ケーブル収納部 |
| ③ 受液器 | ⑩ ベンチレータ |
| ④ 蒸発器 | ⑪ 温度計挿入口 (オプション) |
| ⑤ コントロールボックス (外部: 運転スイッチ、マニュアルデフロストスイッチ) モニタリングレセプタクル (内部: サーキットブレーカ) | ⑫ ガスサンプリングポート (庫内吸込空気温度を測定するとき、使用します。) (庫内吹出空気温度、または庫内 CO ₂ 濃度を測定するとき使用します。) |
| ⑥ 空冷凝縮器ファン | ⑬ リキッドモイスタチャーインジケータ |
| ⑦ ドライヤ | ⑭ CAインジェクションレポート |

2. 主仕様

| 機種名 | | LXE10E136B2R |
|------------|------------|---|
| 項目 | | |
| 凝縮器冷却方式 | | 空冷専用形 |
| コントローラ | | DECOSⅢe |
| 電源 | | AC 3相 380V/400V/415V 50Hz、440V/460V 60Hz |
| 圧縮機 | | 全密閉スクロール形（モータ出力：5.5kW） |
| 蒸発器 | | クロスフィンコイル式 |
| 空冷凝縮器 | | クロスフィンコイル式 |
| 蒸発器ファン | | プロペラファン |
| 蒸発器ファン用電動機 | | 3相カゴ形誘導電動機 |
| 凝縮器ファン | | プロペラファン |
| 凝縮器ファン用電動機 | | 3相カゴ形誘導電動機 |
| デフロスト | 方式 | ホットガスデフロスト |
| | 開始 | デュアルタイム、オンデマンドデフロストおよびマニュアルスイッチ |
| | 終了 | 蒸発器出口管および吸込空気温度検知 |
| 冷媒制御 | | 電子式膨張弁 |
| 能力制御 | | 吸入比例弁およびホットガスバイパスによる能力制御 |
| 保護・安全装置 | | サーキットブレーカ、PT/CTボード（過電流保護用）、 圧縮機保護サーモ 凝縮器ファン用電動機保護サーモ、 蒸発器ファン用電動機保護サーモ、 高圧圧力開閉器、可溶栓、ヒューズ（ガラス管ヒューズ） |
| 冷媒（充填量） | | R134a：LXE10E136B2R：4.7（kg） |
| 冷凍機油（充填量） | | IDEMITSU, Daphne hermetic oil FVC 46D：3.4（ℓ） |
| 重量 | | 435（kg） |
| オプション | 温度記録計 | 無 |
| | USDAレセプタクル | 背面に3個 |
| | PCポート | コントロールボックス外 |
| | 除湿機能 | 有り（湿度センサーによる）60～95%RHにて選択可能 |
| | モデム | YORK、客先支給（モデム用の配線とコネクタは装備有り） |

3. Initial setting table into spare controller

3. 補用コントローラー初期設定

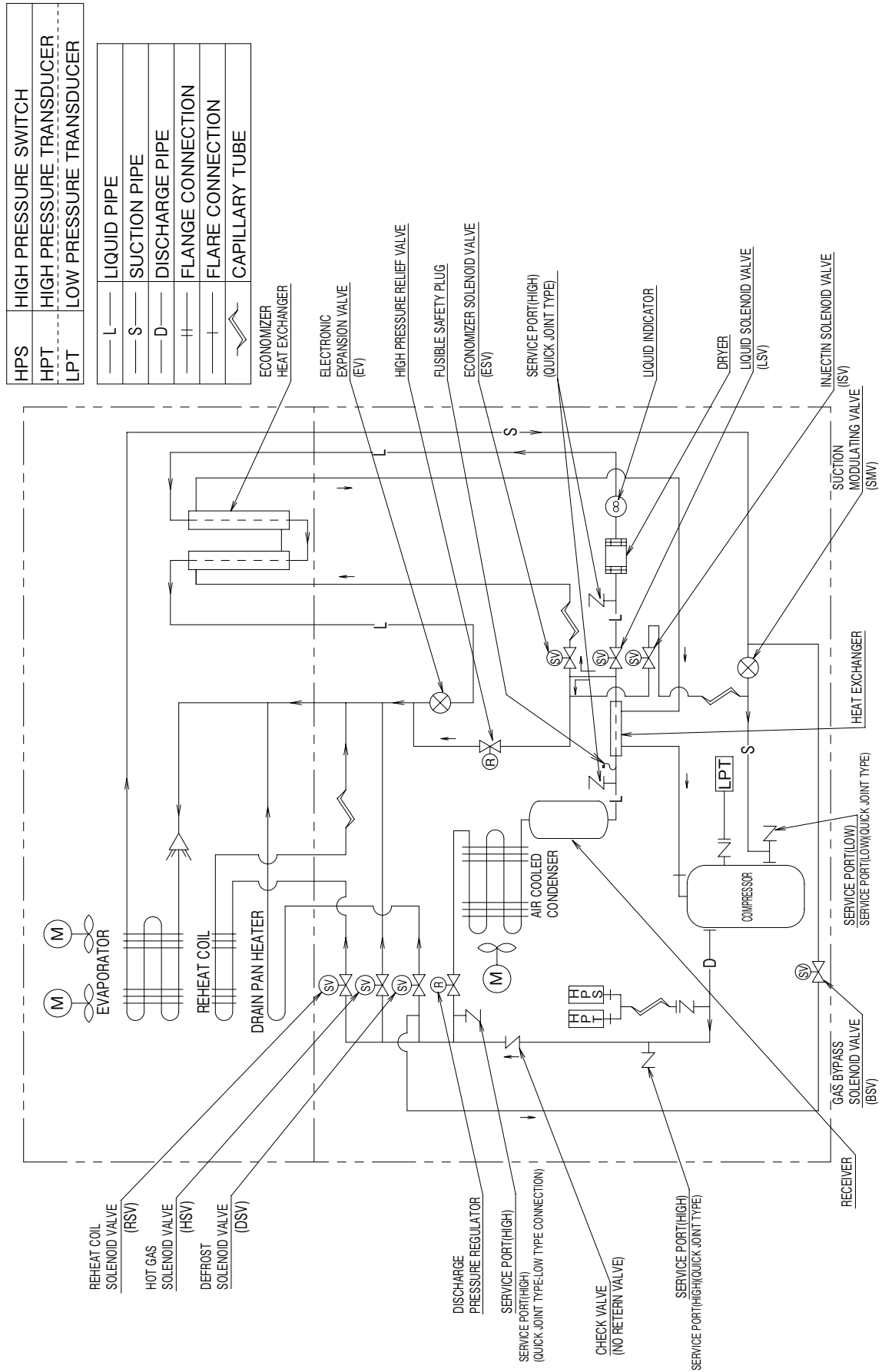
| MODEL NAME Note 1 | ※7. Optional function setting mode | | | | | | | | | | ※8. Basic function mode | | | | | | | | | | ※9. Optional Condition setting mode | | | | | | | | | | ※10. Input Data | |
|----------------------|------------------------------------|--------------------------|--------------------|------------------|----------------------|-------------|------------|--------------------|-----------------------|---------------------|-------------------------|---------------------------|------------------|------|------|------|------|------|------|------|-------------------------------------|------|------|------|-----|----------------|---------------------|--|--|--|-----------------|--|
| | USdA | dHu | DECOS-3 | LOG INT | REC SEN | OC-SET | HP | dISP | COMP/ Unload setting | REHEAT | FA SEN | CHARTLS | USdA1/2 | H001 | H002 | H003 | H004 | H005 | H006 | D1-- | D2-- | D3-- | D-1- | D-2- | C/F | SET Id | SET TIME | | | | | |
| LXE10E | USdA sensor | Dehumidification control | Controller setting | Logging interval | Data recorder sensor | Input power | Hose power | Panel lighting OFF | Comp./ Unload setting | Reheat coil setting | | D/H code alarm indication | USdA sensor type | | | | | | | | | | | | | Container I.D. | Controller set time | | | | | |
| 136B2R | OFF | OFF | e | 60 | ON | Single | 10 | OFF | 100 | ON | OFF | 2 | 3 | 2 | 2 | 2 | 2 | 3 | 3 | 1 | 1 | 1 | 1 | 1 | 1 | * | GMT | | | | | |
| Spare controller | blank | blank | blank | blank | blank | blank | blank | blank | blank | blank | blank | blank | 2 | 3 | 2 | 2 | 2 | 3 | 3 | 1 | 1 | 1 | 1 | 1 | 1 | blank | 01/1/1 | | | | | |

Notes 1. Confirm MODEL NAME mentioned in the name plate mounted on the reefer unit.

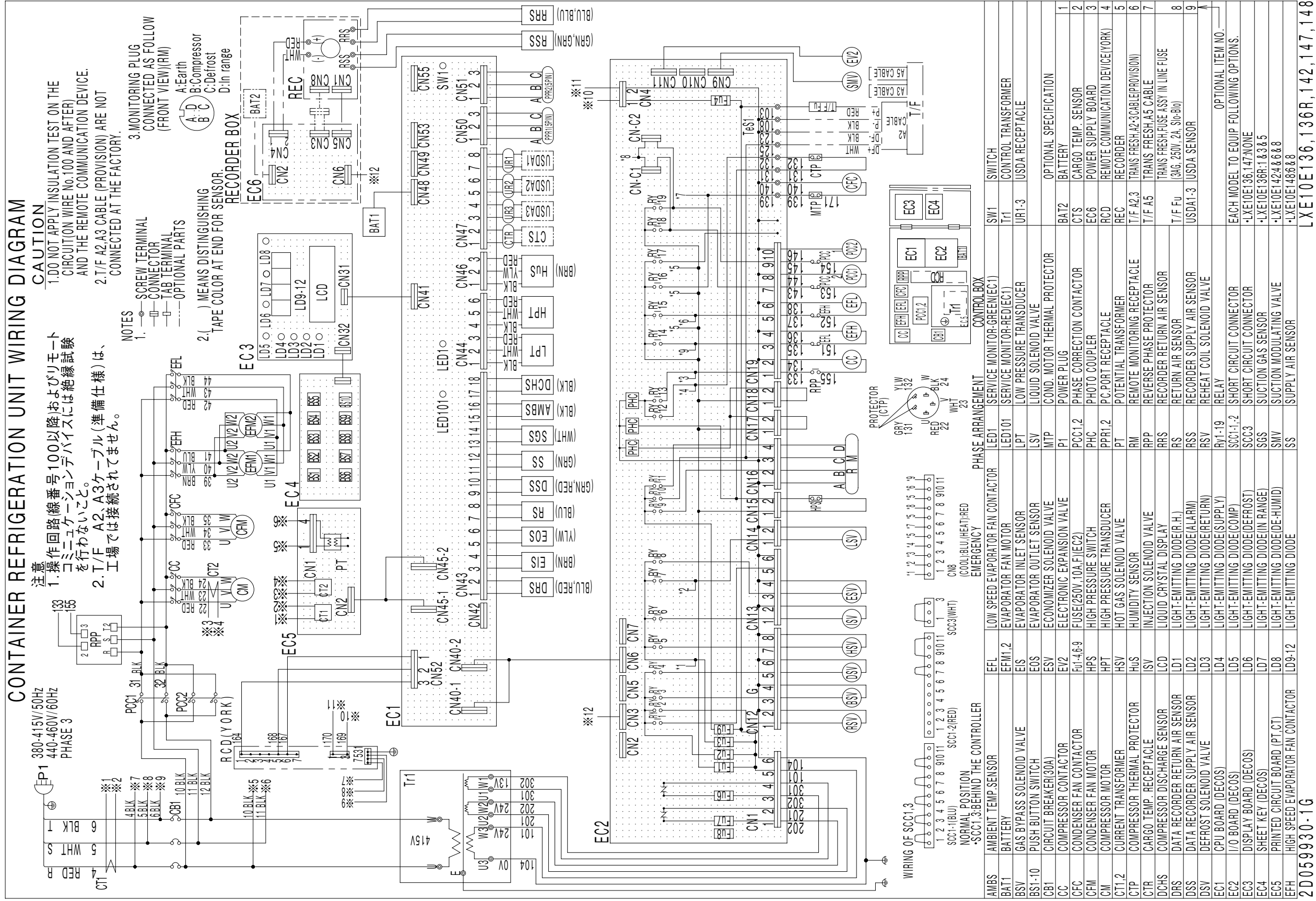
注 1. リーファークーユニットに取り付けられた銘板に記載されている型名を確認してください。

4. Refrigerant piping diagram

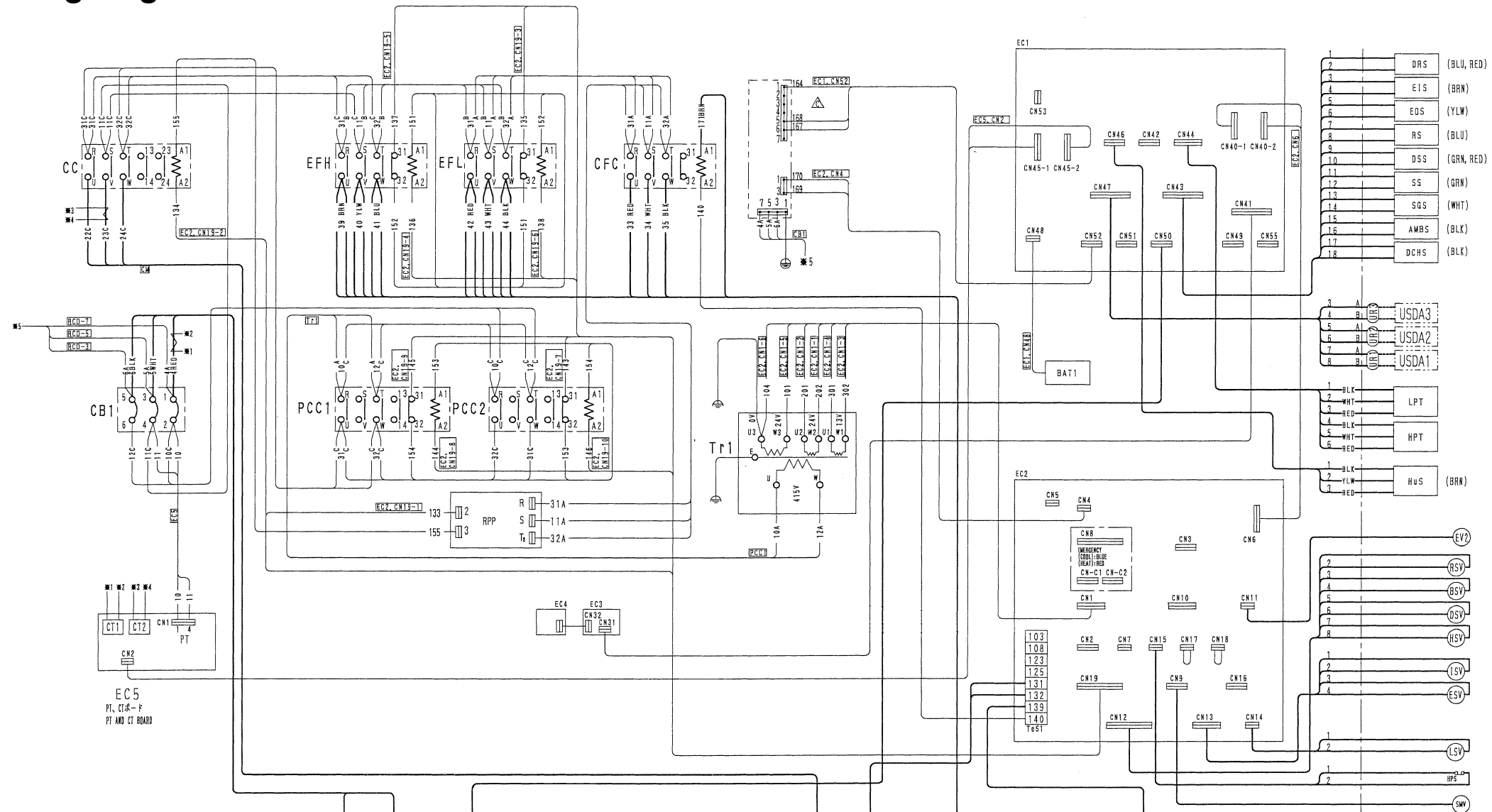
4. 配管系統圖



5. Schematic wiring diagram
5. シーケンス



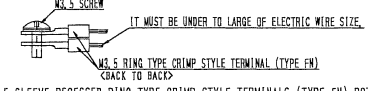
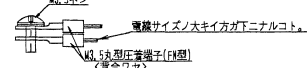
6. Stereoscopic wiring diagram 6. 実体配線図



配線要領

- 注) (1) 線ハ、盤内配線ヲ示ス。
 線ハ外部機器及ビ、中継ケーブルヲ示ス。
 端子間——線ハ、短絡線ヲ示ス。
 - - - 線ハ、オプションヲ示ス。
- (2) 各機器内ノ端子番号、使用電線ノ図示ハ、次ニ示ス。
 UL1015AWG16(1.25mm²): —A ex. 電線先
 // AWG14(2.0mm²): —B ex. 電線先
 // AWG12(3.5mm²): —C ex. 電線先
 // AWG10(5.5mm²): —C ex. 電線先
- (3) 配線色
 BLK: 黒色、BLU: 青色、GRY: 灰色
 BRN: 茶色、RED: 赤色、YLW: 黄色
 WHT: 白色、GRN: 緑色
- (4) 本図ノ、シーケンス図ハ、表ニ示ス。
- (5) C、B O X 組立要領ニ指示無キ箇所デ、
 丸端子2ヶ共締めノ場合ハ下記ノ様ニ示ス。
 又、電線サイズノ異なる端子2ヶヲ共締めノ場合ハ
 下記ノ様ニ電線サイズノ大キ方ヲ下ニ示ス。
 M3.5ナリ
- (6) M3.5絶縁スリーブ付丸型圧着端子(FN型)
 2本共締め箇所モシクハ、M3.5絶縁スリーブ付
 丸型圧着端子(FN型)トM4絶縁スリーブ付
 丸型圧着端子(FN型)2本共締め箇所ハ
 トルク11.2~13.8kgf・cm(1.1~1.3N・m)
- (7) Tr1ノコイルニ配線ガ接触シナイヨウニ示ス。
- (8) 強電配線ト弱電配線ハ25mm以上分離スルコト。
 タダシ、CTP、MTPハ除外スル。
- (9) 指示ナキ箇所ノ盤内配線ハGAH010-2ニ示ス。
- (10) () 内ノ色ハ識別色ヲ示ス。

- ### WIRING METHOD
- NOTE) (1) LINES SHOW THE WIRING WITHIN THE BOARD.
 LINES SHOW THE OUTSIDE EQUIPMENT AND RELAYING CABLE.
 LINES BETWEEN TERMINAL SHOW THE SHORT-CIRCUIT LINES.
 LINES SHOW THE OPTION.
- (2) SEE FOLLOWING FOR TERMINAL NUMBER WITHIN THE EACH EQUIPMENT
 AND ILLUSTRATION OF OPERATING WIRE.
- UL1015AWG16(1.25mm²): —A ex. LINE NUMBER DESTINATION
 // AWG14(2.0mm²): —B ex. LINE NUMBER DESTINATION
 // AWG12(3.5mm²): —C ex. LINE NUMBER DESTINATION
 // AWG10(5.5mm²): —C ex. LINE NUMBER DESTINATION
- (3) WIRING COLOR
 BLK: BLACK, BLU: BLUE, GRY: GRAY
 BRN: BROWN, RED: RED, YLW: YELLOW
 WHT: WHITE, GRN: GREEN
- (4) SEE TABLE FOR SEQUENCE FIGURE IN THIS DRAWING.
- (5) UNLESS OTHERWISE SPECIFIED AT INSTRUCTION FOR C, BOX ASSY,
 IN THE RING TYPE CRIMP STYLE TERMINALS BOTH TIGHTEN CASE MUST AS BELOW,
 THEN, IN BOTH OF THE TERMINALS OF DIFFERENT ELECTRIC WIRE SIZE TIGHTEN CASE
 MUST BE UNDER TO LARGE OF ELECTRIC WIRE SIZE AS BELOW.
- (6) THE M3.5 SLEEVE RECESSED RING TYPE CRIMP STYLE TERMINALS (TYPE FN) BOTH
 TIGHTEN POINTS OR THE M3.5 SLEEVE RECESSED RING TYPE CRIMP STYLE
 TERMINALS (TYPE FN) AND THE M4 SLEEVE RECESSED RING TYPE CRIMP STYLE
 TERMINALS (TYPE FN) BOTH TIGHTEN POINTS, THEY MUST BE TIGHTENING TORQUE
 11.2~13.8kgf・cm(1.1~1.3N・m)
- (7) WIRING MUST NOT CONTACT TO COIL OF Tr1.
- (8) HIGH VOLTAGE WIRING AND LOW VOLTAGE WIRING DIVORCE IN 25mm AND OVER,
 PROVIDED CTP AND MTP IS EXCEPT.
- (9) IF INTERNAL WIRING IS NOT SPECIFIED, SEE GAH010-2.
- (10) THE COLOR WITHIN () SHOWS THE DISTINCTION COLOR.



ORDERING INSTRUCTIONS

The parts list contains the standard parts of the DAIKIN Marine Type Container Refrigeration Units.

Please read the following items before using the list.

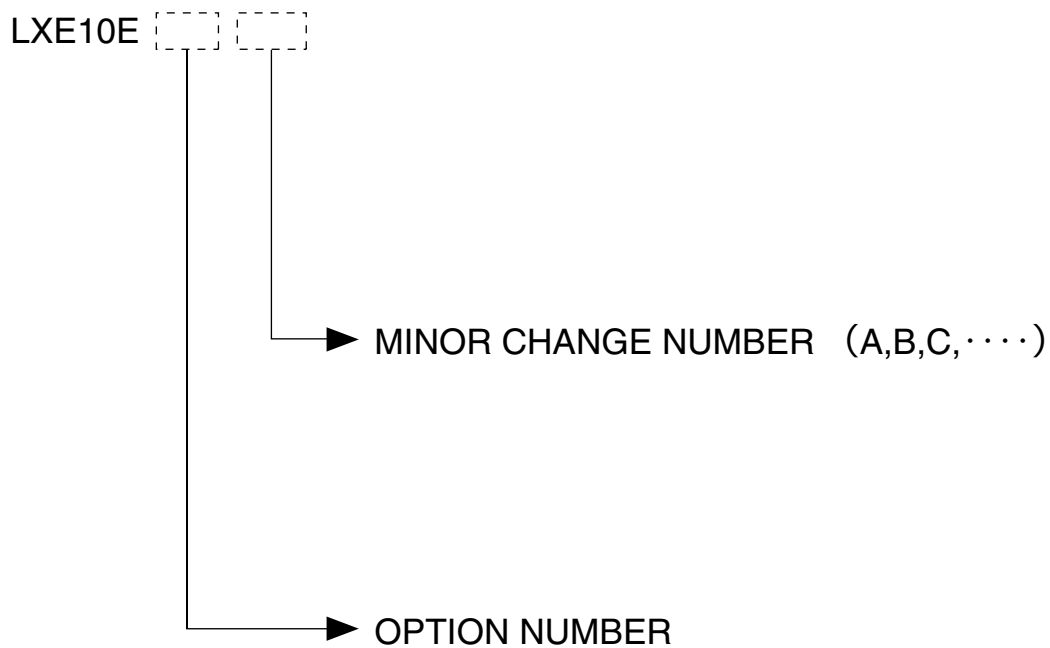
1. When ordering the parts, refer the Service manual・Parts list "Optional functions" for each model, and be sure to specify the model No., the name of part and the type of part. When ordering the parts for which no parts NO. is shown in the PARTS NO. column, be sure to describe DWG.NO..
2. The list shows the parts only for replacement or repairing at the job site. Certain parts require a production lead time or are supplied as a set, so please contact with the nearest DAIKIN PARTS CENTRE.
3. Index symbols;
Meaning of the ranking A,B and C are as follows;
A. The most important spare parts
 1. The parts whose malfunction cause fatal damage to the unit.
 2. The parts with high risk of malfunction.
 3. The parts that are worn out after an extended service period.
B. The important spare parts next to A, but the risk of malfunction is not so high.
C. The parts with low risk of malfunction, but recommendable to stock to cope with damage during handling of container box and long delivery time, etc.
The parts without A, B and C mark is the parts whose necessity is not so high under normal operation.

パーツリスト使用上の注意

このパーツリストはダイキン海上コンテナ冷凍装置の標準部品を集録してあります。パーツリスト使用にあたっては、必ず次の注意事項をご一読の上使用していただくようお願いいたします。

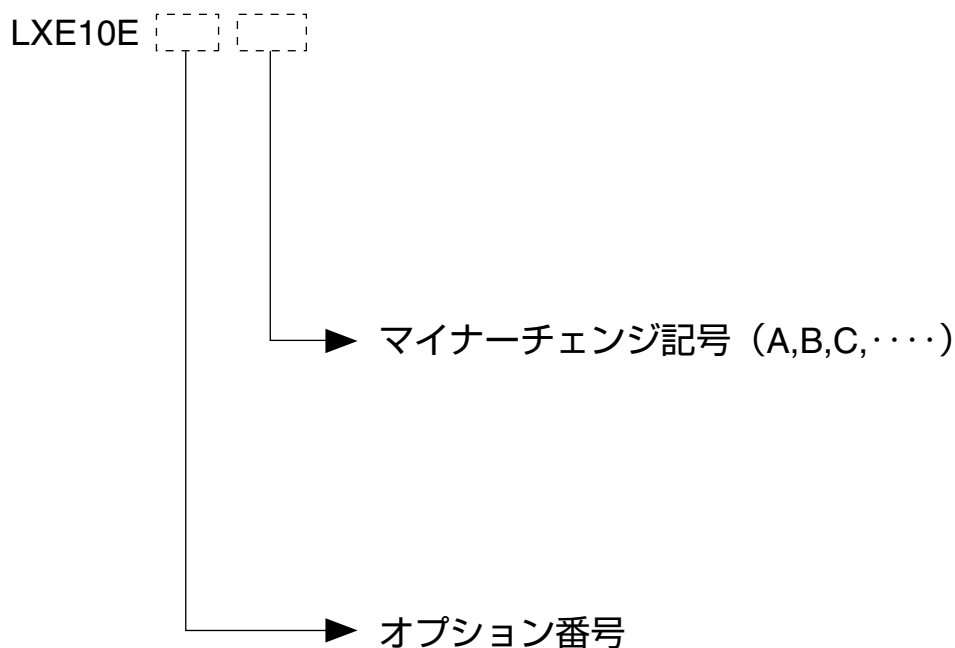
1. 部品のご注文の際は機種毎のサービスガイド・パーツリスト“オプション機能編”を参照の上、機種名、部品番号、および部品名、形式を必ずご指定ください。
なお、部品番号欄が空白になっている部品は、図面番号で指示願います。
2. 掲載部品の範囲は、あくまでも現地にて分解修理できるところまで記載しております。一部部品につき納期のかかるものおよびセット単位となるものもありますので、お近くのダイキンパーツセンター又はサービスステーションに相談願います。
3. INDEXの説明
INDEXのA、B、Cの意味は下記の通りです。
A. 最も重要な部品
 1. 故障した場合に最も重大な損害を与えると思われる部品
 2. 故障の確率が高いと思われる部品
 3. 長期の使用で摩耗して使用できなくなる部品
B. 故障発生の確率は高くはないが、Aについて重要な部品
C. 故障発生の確率は低いが、コンテナボックスの運搬中の事故や、部品の納期が長期になるとと思われる等の理由で、在庫をお勧めする部品
A,B,Cマークの無い部品は、通常の運転では必要性は高くない部品です。

Denomination of Model Name



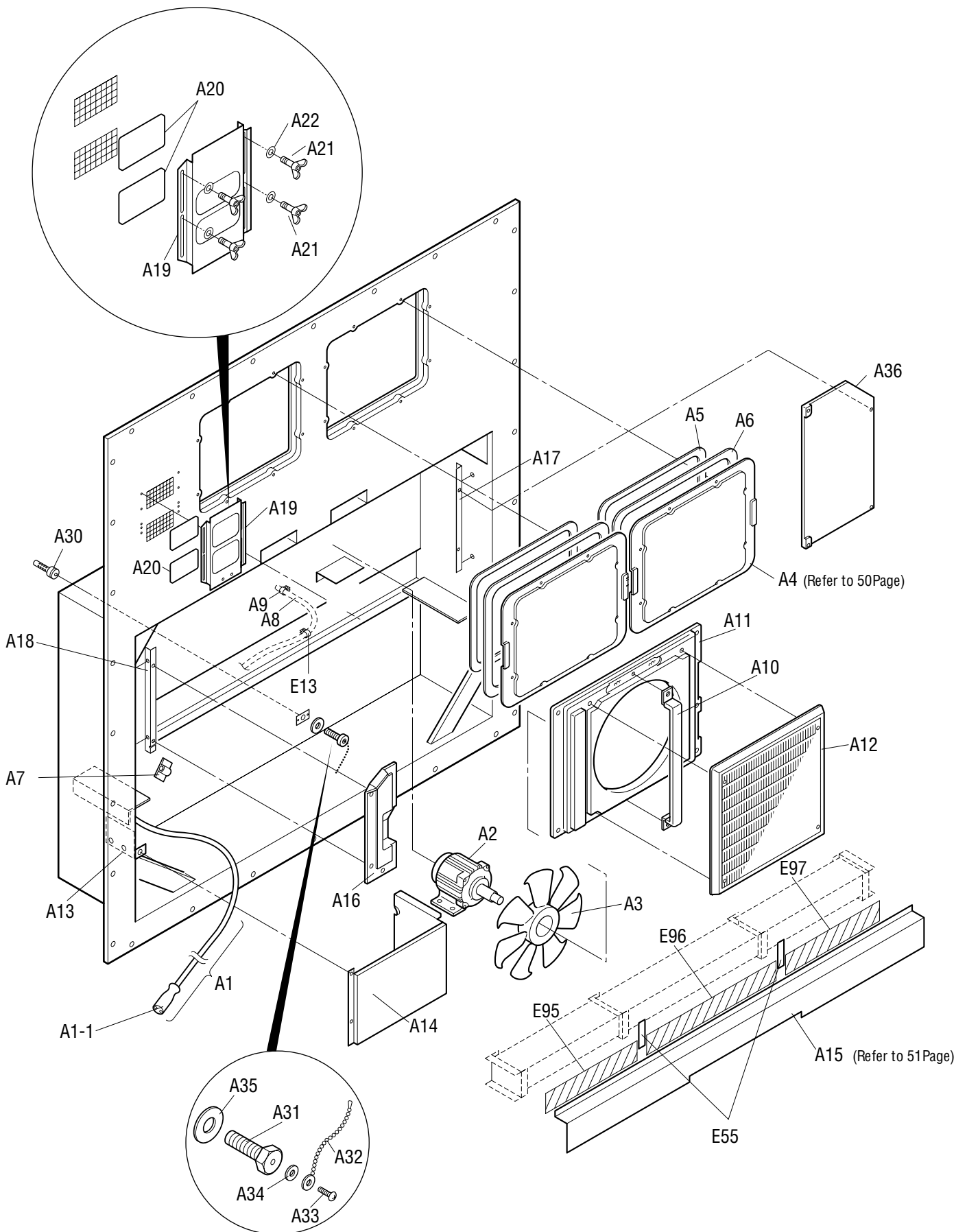
Note) "R" GIVEN AFTER OPTION NUMBER STANDS FOR "REVISION" AND IT IS GIVEN FOR THE UNIT WHICH IS SPECIALLY MODIFIED.

機種名について



注) オプション番号の後に R がつく機種は、改造機で、特別な仕様が加えられていることを意味します。

| | |
|---|-----------|
| 1. Standard Parts List | |
| 標準パーツリスト | |
| A. Parts related with the unit(outside) | 14 |
| 庫外関連部品 | |
| B. Parts related with refrigerant piping(outside) | 16 |
| 庫外冷媒配管関連部品 | |
| C. Parts related with the unit(inside) | 20 |
| 庫内関連部品 | |
| D. Parts related with refrigerant piping(inside) | 24 |
| 庫内冷媒配管関連部品 | |
| E. Other parts(Pipe clamp, sealing and insulation material etc.) | 26 |
| その他部品 (配管固定具、シール材、防熱材等) | |
| F. Control box | 34 |
| コントローラボックス | |
| G. Parts related with name plate | 38 |
| 銘板関連 | |
| I. Parts related with option 1 – USDA | 40 |
| オプション関連部品 1 - USDA関連 | |
| J. Parts related with option 2 – MODEM | 42 |
| オプション関連部品 2 - モデム | |
| K. Parts related with option 3 – Others | 44 |
| オプション関連部品 3 - その他 | |
| 1. Indoor fan guard 庫内ファンガイド | |
| 2. Evaporator coil 蒸発器コイル組立品 | |
| O. Parts related with option 4 – Charge port | 46 |
| オプション関連部品 4 - チャージポート関連 | |
| M. List of size for standard pipe clamp | 48 |
| 配管固定具サイズ表 | |
| 1. Resin clamp 樹脂バンド | |
| 2. Tube clamp 管止金 | |
| 3. Cushion rubber for pipe clamp 管止金用緩衝ゴム | |
| N. Notes for ordering spare parts | 50 |
| 部品発注の際の注意事項 | |
| 1. Parts recommended to be ordered together with packing, gasket, sealing material and name plate | |
| 発注の際にパッキングやシール材、銘板等の同時発注を推奨する部品 | |
| 2. Order for motorized valve, solenoid valve and pressure regulating valve | |
| 電動弁・電磁弁・圧力調整弁の発注 | |
| 3. Order for temperature sensor 温度センサーの発注 | |



| NO. 符号 | INDEX | PARTS NO. 部品番号 | PARTS NAME | 部品名称 | DWG. NO. 図面番号 | TYPE SPECIFICATION 形式 仕様 | QTY/UNIT 1台当たりの 所要数 | REMARKS 備考 |
|-----------|-------|-------------------|---|-------------------------|------------------|-----------------------------|---------------------------|-----------------|
| A1 | | | Power cable | 電線 (電源ケーブル手配表) | 3P056889-66 | | 1 | |
| A1-1 | | 1448270 | Power plug | 電源プラグ | 3P109727-1 | | 1 | |
| A2 | A | 0954936 | Condenser fan motor | 凝縮器電動機 | 3P005566-1 | | 1 | |
| A3 | B | 0980618 | Fan Brade(outside) | プロペラファン (庫外側) | 2P004956-1 | P44H11S | 1 | |
| A4 | C | 1612576 | Access panel(FRP) | サービス扉組立品 | 1P006678-5 | | 2 | Refer to Page50 |
| A5 | | 1266207 | Cushion material (access panel) | クッション材 (サービス扉) | 3P033608-1 | | 2 | Refer to Page50 |
| A6 | | 1196113 | Sealing packing(access panel) | パッキン (サービス扉) | 3P001640-2 | | 2 | Refer to Page50 |
| A7 | | 1779734 | Wire clamp | 電線止め金 | 4P090422-2 | | 1 | |
| A8 | | 1938812 | Drain hose | ドレンホース (中国) | 3P171594-1 | | 1 | |
| A9 | | 537320 | Hose band | ホースバンド | R4716528-3 | | 1 | |
| A10 | | 1813689 | Fan guide stay(center) | ファンガイドステー (中央) | 3P007593-1 | | 1 | |
| A11 | | 1938805 | Fan guide(outside) | ファンガイド (庫外側) | 1P050906-7 | | 1 | |
| A12 | | 1938797 | Discharge grill | 吹出グリル | 1PA53427-7 | | 1 | |
| A13 | | 2041324 | Mounting plate 2, cable storage | ケーブル収納部板金取付板 (2) ナット組立品 | 4P267114-1 | | 1 | |
| A14 | | 1938773 | Cable holding sheet metal | ケーブル収納部板金(圧縮機前板:有/無共用) | 3P128458-3 | | 1 | |
| A15 | | 1939598 | Front plate(CA) | C A 前板 (鍍金) (中国) | 2P233979-1 | | 1 | Refer to Page51 |
| A16 | | 1939581 | C,BOX Front plate | コントロールボックス前板(左) | 2P093861-6 | | 1 | |
| A17 | | 1938836 | Fixing plate | 外板取付板 (1) (中国) | 3P233523-1 | | 1 | |
| A18 | | 1939567 | Fixing plate | 外板取付板 (2) (中国) | 3P233594-1 | | 1 | |
| A19 | B | 0981060 | Ventilation cover | 換気口蓋 | 3P003175-1 | | 1 | Refer to Page51 |
| A20 | | 1266221 | Packing(Ventilator) | シール材 (換気口パッキン) (高気密仕様) | 4P016185-1 | | 2 | Refer to Page51 |
| A21 | | 1775446 | Wing bolt | 蝶ボルト | 4P048681-2 | M6X20(S) | 4 | |
| A22 | | 0275145 | Plain washer(Woods round type) | 平座金 (木材用丸) | 4SK07006-6 | M6 | 18 | |
| A30 | | 1939536 | Protection cover | 温度計挿入口保護カバー (中国) | 4P085921-5 | | 1 | |
| A31 | | 1266238 | Hexagon head bolt | P C 六角ボルト | R4290921-125 | M12X25 | 1 | |
| A32 | | 1386930 | Latch(victor chain) | 掛金 (ビクターチェーン) | 4P063801-1 | | 1 | |
| A33 | | 1945315 | Tapping screw | タッピンネジ | 3P249912-10 | M3 SUS304 | 1 | |
| A34 | | 844012S | Plain washer | 平座金 | 4SK07005-3 | M3SUS | 23 | |
| A35 | | 1267084 | Gasket, resin bolt | パッキン樹脂ボルト用 | 4PA63573-1 | | 1 | |
| A36 | | 1939543 | Front panel(right) RESIN | 前板 (右) <樹脂>中国 | 2P229413-1 | | 1 | |
| E13 | | 1266788 | Resin clamp | 樹脂バンド | NE41015-12 | MILK WHITE | 6 | |
| E55 | | 1267077 | Packing for prevention of vibration | C A 前板ビビリ防止パッキン | 4P050050-1 | | 2 | |
| E95 | | 2041348 | Packing for prevention of air bypass for CA | C A バイパス防止パッキン (4) | 4P264681-4 | | 1 | |
| E96 | | 2041355 | Packing for prevention of air bypass for CA | C A バイパス防止パッキン (5) | 4P264681-5 | | 1 | |
| E97 | | 2041362 | Packing for prevention of air bypass for CA | C A バイパス防止パッキン (6) | 4P264681-6 | | 1 | |
| | | | | | | | | |
| | | | | | | | | |
| | | | | | | | | |
| | | | | | | | | |
| | | | | | | | | |

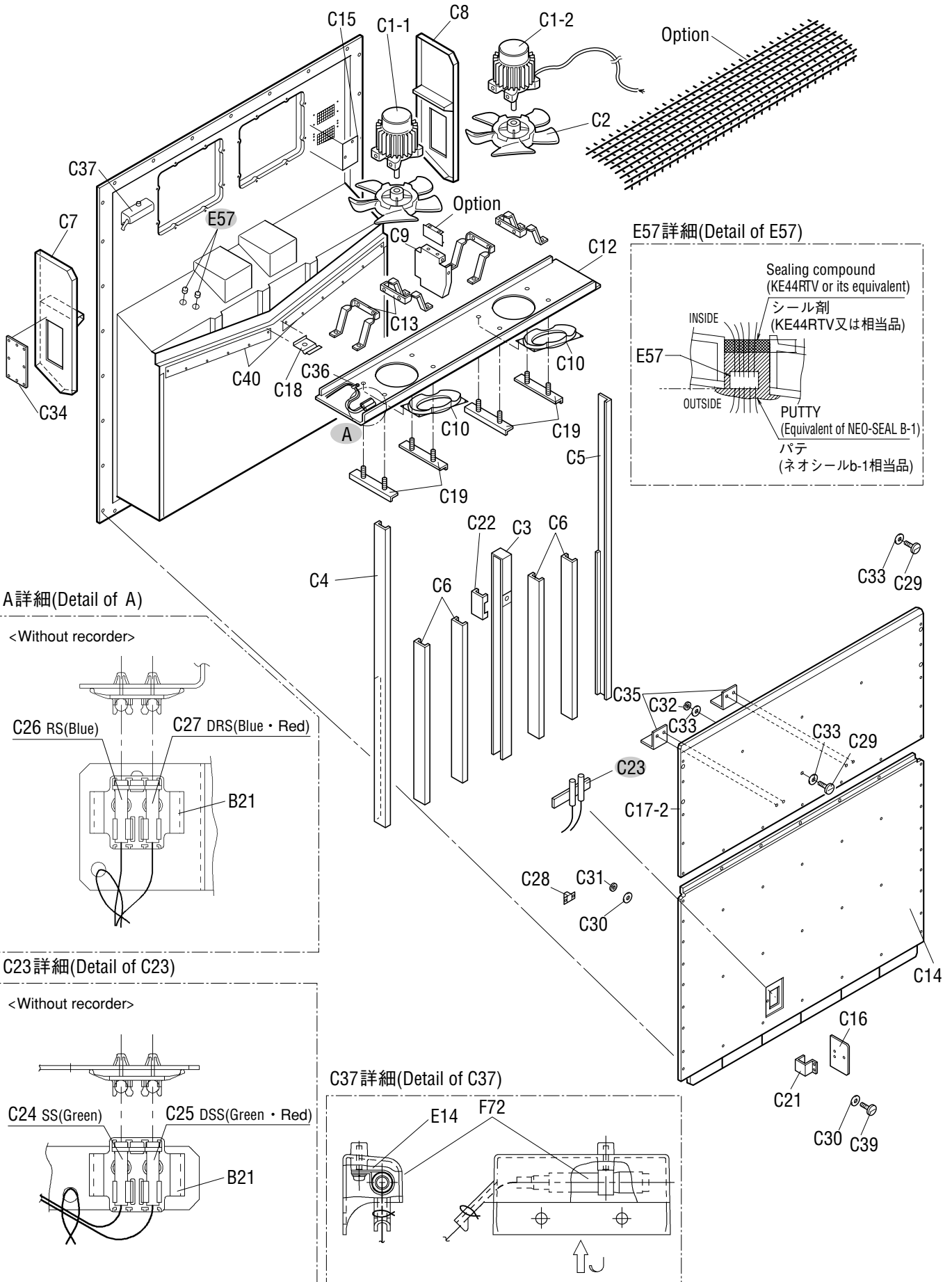
● When ordering the parts whose No. are not shown in the PARTS NO. column, be sure to describe DWG. NO..

● 部品番号欄が空白になっている部品は、図面番号で、指示願います。

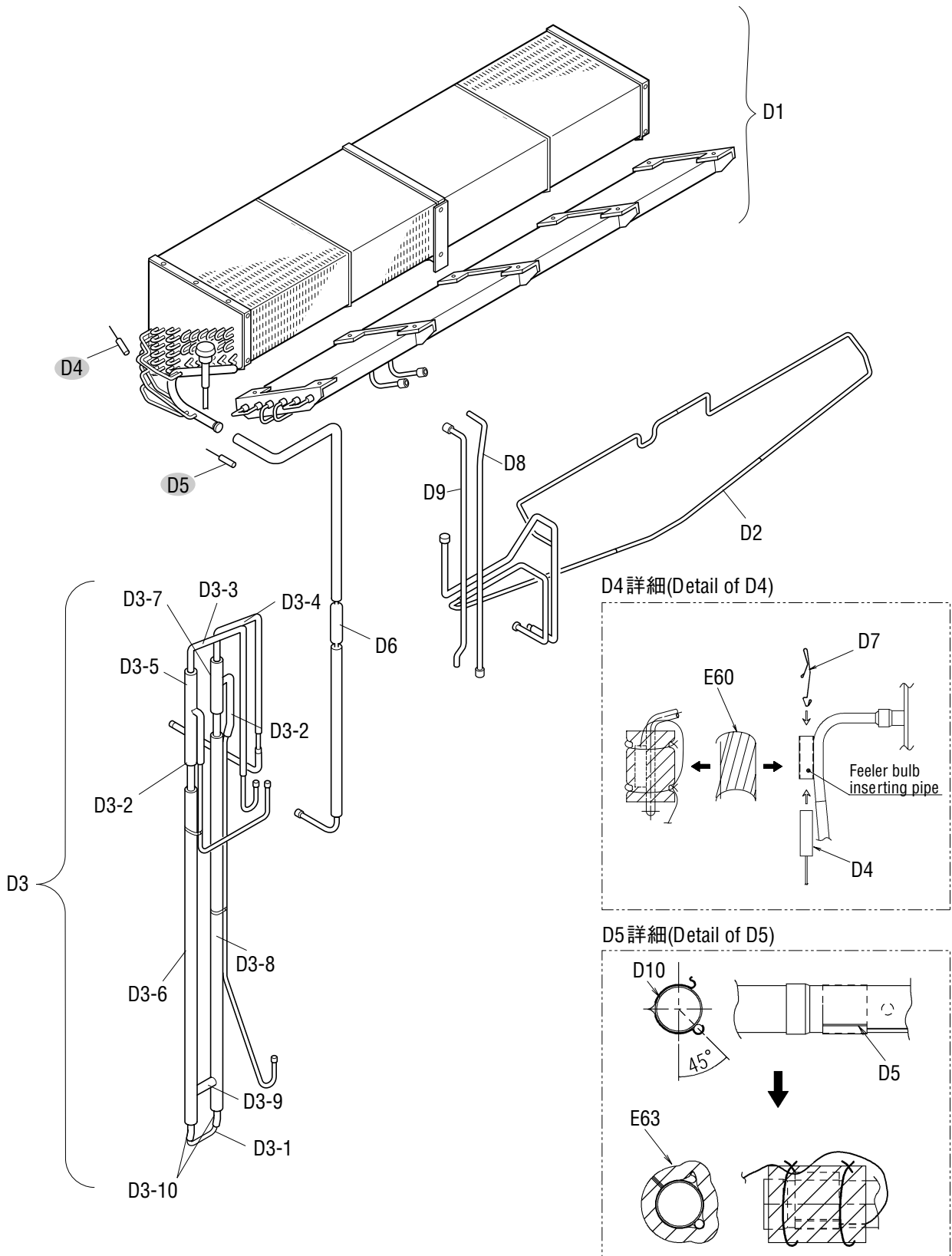
| NO. 符号 | INDEX | PARTS NO. 部品番号 | PARTS NAME | 部品名称 | DWG. NO. 図面番号 | TYPE SPECIFICATION 形式 仕様 | QTY/UNIT 1台当たりの 所要数 | REMARKS 備考 |
|-----------|-------|-------------------|---------------------------------------|-----------------------|------------------|-----------------------------|---------------------------|-----------------|
| B1 | A | 1940675 | Compressor | 圧縮機 | JT224DCNYR@S2 | | 1 | |
| B2 | | 2041379 | Air cooled condenser | クロスフィンコイル熱交換器組立品(塗装品) | 3P256346-1 | | 1 | |
| B3 | | | Discharge pipe ass'y | 吐出配管組立品(中国) | 2P227536-1 | | 1 | |
| B3-1 | C | 1199167 | Strainer | ストレーナ | 4P051389-1 | | 1 | |
| B3-2 | C | 1178920 | Service valve ass'y | サービスバルブ組立品 | 3P048905-1 | | 3 | |
| B3-2-1 | B | 117592J | Service valve cap | キャップ | 3P048905-1-KU | | 3 | |
| B3-2-2 | B | | Service valve body | 本体 | 3P048905-1-KA | | 3 | |
| B3-2-3 | B | 1178850 | Valve core | バルブコア | 3P048905-1-KI | | 3 | |
| B3-3 | B | 0684220 | Check valve | 逆止弁 | 3SA27008-1 | | 1 | |
| B3-4 | A | 1241361 | Discharge pressure regulating valve | 吐出圧力調整弁 | 3P074558-1 | | 1 | Refer to Page52 |
| B3-5 | | 1266276 | Flange(convex) | 吐出管フランジ(凸) | 4P065933-1 | | 1 | |
| B3-6 | B | 1922413 | Gauge joint(with check valve) | 逆止弁付ゲージ継手 | 2PF00177-1 | VCG2DA | 1 | |
| B4 | | | Liquide receiver ass'y | 受液器組立品(中国) | 2P227459-1 | | 1 | |
| B4-1 | | 1939480 | Liquid recriver | 冷媒調整器(中国) | 4P081428-2 | | 1 | |
| B4-2 | | 013785J | Flare nut | フレアナット | 4SK23011-4 | FNS4 φ12.7 | 1 | |
| B4-3 | A | 1498035 | Fusible plug | 可熔栓 | 3SA27103-1 | | 1 | |
| B4-4 | | 029913J | Filter | フィルタ | 3SA26004-2 | | 1 | |
| B4-5 | B | 1787247 | Solenoid valve body | 電磁弁本体 | 3P198486-1 | VPV-803DQ52 | 1 | Refer to Page52 |
| B4-6 | A | 095528J | Solenoid valve coil | 電磁弁コイル | 3P010453-1 | | 1 | Refer to Page52 |
| B5 | | | Liquid pipe ass'y | 液配管組立品(中国) | 3P220722-1 | | 1 | |
| B5-1 | | 013785J | Flare nut | フレアナット | 4SK23011-4 | FNS4 φ12.7 | 1 | |
| B5-2 | A | 0622107 | Liquid moisture indicator | サイトグラス | 3PA51270-3 | SGN12S | 1 | |
| B6 | | | ESV pipe ass'y | E S V 配管組立品 | 3P227338-1 | | 1 | |
| B6-1 | C | 008529J | Strainer | ストレーナ(100メッシュ) | R4697892 | | 1 | |
| B7 | | | Expansion valve pipe ass'y(with RSV) | 膨張弁配管全体組立図(R S V有) | 2P271440-1 | | 1 | |
| B7a | | | Refrigerant pipe ass'y | 膨張弁・電磁弁配管組立品(R S V有) | 2P271441-1 | | 1 | |
| B7-1 | C | 1505748 | Filter | フィルタ | 3P011071-1 | | 1 | |
| B7-2 | C | 1490846 | Strainer | ストレーナ | 4P051958-1 | | 1 | |
| B7-3 | A | 1890547 | Electronic expansion valve body ass'y | 電子膨張弁本体組立品 | 3P223724-1 | | 1 | Refer to Page52 |
| B7-4 | B | 1787247 | Solenoid valve body | 電磁弁本体 | 3P198486-1 | VPV-803DQ52 | 4 | Refer to Page52 |
| B7-5 | A | 1266290 | Solenoid valve coil | 電磁弁コイル | 3P010453-2 | | 4 | Refer to Page52 |
| B7b | | | ISV, ESV pipe ass'y | I S V ・ E S V 配管組立品 | 3P271442-1 | | 1 | |
| B7-6 | A | 0088738 | Nev type solenoid valve body | N E V 型電磁弁本体 | R3305099-1-KI | NEV-202DXF | 2 | Refer to Page52 |
| B7-7 | A | 1266290 | Solenoid valve coil | 電磁弁コイル | 3P010453-2 | | 2 | Refer to Page52 |
| B7-8 | C | 096416J | Strainer | ストレーナ | 4P012568-1 | | 1 | |
| B7-9 | | | Dischvarge pressure regulating valve | 吐出圧力調整弁 | 3SA51003-1 | | 1 | |
| B8 | | | Suction pipe ass'y(inside) | 吸入配管組立品(庫内)(中国) | 3P230839-2 | | 1 | |
| B8-1 | A | 1869783 | Suction modulating valve ass'y | 吸入比例弁組立品 | 2P217391-1 | | 1 | Refer to Page52 |
| B8-1-1 | | 1894417 | Upper cover, suction modulating valve | 吸入比例弁カバー上 | 2P217391-1-KA | | 1 | |
| B8-1-2 | | 1894424 | Clamp, suction modulating valve | 吸入比例弁クランプ | 2P217391-1-KI | | 3 | |

● When ordering the parts whose No. are not shown in the PARTS NO. column, be sure to describe DWG. NO..

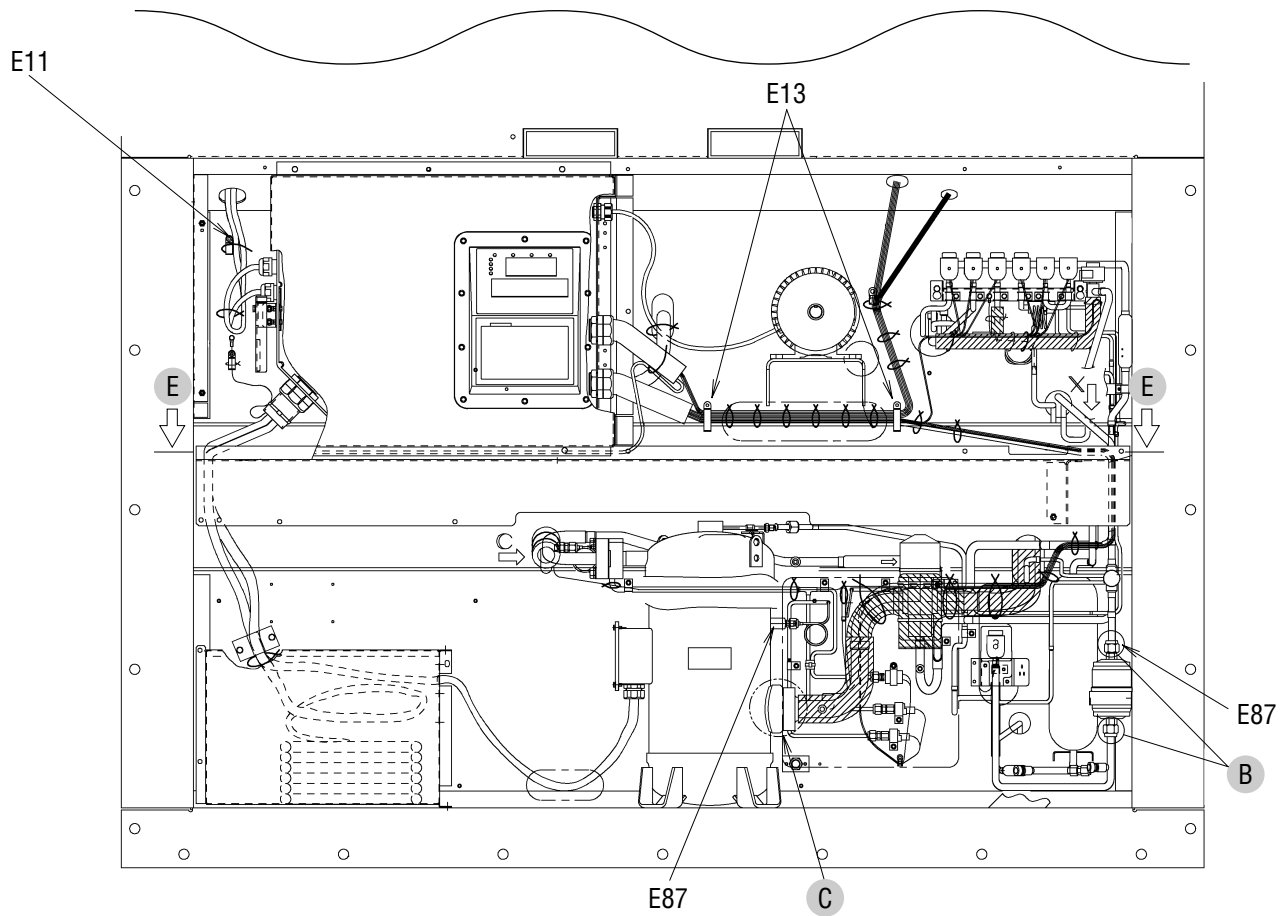
● 部品番号欄が空白になっている部品は、図面番号で、指示願います。



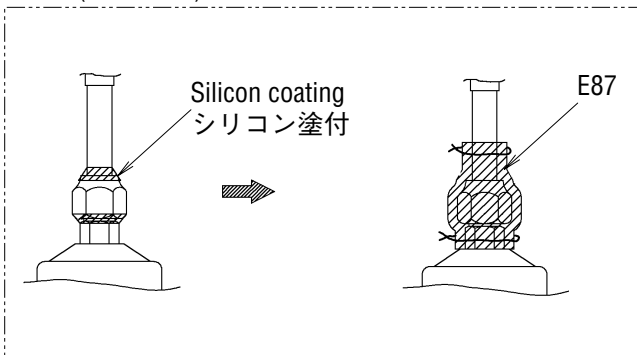
| NO. 符号 | INDEX | PARTS NO. 部品番号 | PARTS NAME | 部品名称 | DWG. NO. 図面番号 | TYPE SPECIFICATION 形式 仕様 | QTY/UNIT 1台当たりの 所要数 | REMARKS 備考 |
|-----------|-------|-------------------|-------------------------------|-----------------------------|------------------|-----------------------------|---------------------------|-----------------|
| C1-1 | A | 0955340 | Three phase AC fan motor | 三相交流ファン電動機 | 3PA07524-5 | SPRK91A-42 | 1 | |
| C1-2 | A | 0955333 | Three phase AC fan motor | 三相交流ファン電動機 | 3PA07524-4 | SPRK91A-42 | 1 | |
| C2 | B | 1511301 | Propeller fan rotor | プロペラロータ | 2PA60264-3 | P32P11F | 2 | |
| C3 | | 1939459 | Center stay | 中央ステー (裏板SUS 0.8t仕様) (中国) | 3P233658-1 | | 1 | |
| C4 | | 1939442 | Side stay | サイドステー (1) 当板接合仕様 (中国) | 3P233675-1 | | 1 | |
| C5 | | 1939435 | Side stay | サイドステー (2) 当板接合仕様 (中国) | 3P233675-2 | | 1 | |
| C5 | | 2041393 | Side stay | サイドステー (2) ナット組立品 | 3P233675-4 | | | |
| C6 | | 2041401 | Rear stay | 背面ステーナット組立品 | 3P274059-1 | | 4 | |
| C6 | | 1726567 | Support | 背面ステー (裏板下 t 0.8 仕様) | 4P156199-2 | | 1 | |
| C7 | | 1939428 | Casing frame, evaporator | 蒸発器枠 (1) 組立品ナット内作仕様 | 2P237664-1 | | 1 | |
| C8 | | 1939411 | Casing frame, evaporator | 蒸発器枠 (2) 組立品ナット内作仕様 | 2P237664-2 | | 1 | |
| C9 | | 2041418 | Fan guide fixing plate | ファンガイド固定板 ナット組立品 | 4P264146-1 | | 1 | |
| C10 | | 2041425 | Bell mouth, inside fan guide | ベルマウス (庫内ファンガイド) | 3P258662-1 | | 2 | |
| C12 | | 2041432 | Fan guide ass'y | 庫内ファンガイドASSYナット組立品 | 3P264948-1 | | 1 | |
| C13 | | 2041449 | Set plate, fan motor | ファン電動機台 (脚) 組立品 | 3P265518-1 | | 4 | |
| C14 | | 1939271 | Rear plate(lower) | 裏板 (下) (SUS t 0.8 仕様) 中国 | 2P235277-1 | | 1 | |
| C15 | | 1496990 | Shield plate | 遮蔽板 | 4P123922-1 | | 1 | |
| C16 | | 1686926 | Supply sensor inspection door | サブライセンサ点検蓋 (裏板SUS t 0.8 仕様) | 4P166062-1 | t0.8 | 1 | |
| C17-2 | | 1894431 | Rear plate(upper) | 裏板 (上) (裏板SUS t 0.8 仕様) | 2P163840-3 | t0.8 | 1 | |
| C18 | | 1266485 | Partition plate(drain outlet) | 仕切板 (ドレン出口) | 4P011317-1 | | 1 | |
| C19 | | 1863444 | Reinforce plate, fan motor | 補強板 (ファン電動機台) | 4P211480-2 | | 4 | |
| C21 | | 1135125 | Hinge | 蝶番 | 3P043374-1 | | 1 | |
| C23 | | 1605446 | Mounting plate | サブライセンサ取付板 | 4P144433-1 | | 1 | |
| C24 | A | 1713330 | Sensor(SS) | センサー (SS) | 3PA61769-16 | | 1 | Refer to Page53 |
| C25 | A | 1713347 | Sensor(DSS) | センサー (DSS) | 3PA61769-17 | | 1 | Refer to Page53 |
| C26 | A | 1713354 | Sensor(RS) | センサー (RS) | 3PA61769-18 | | 1 | Refer to Page53 |
| C27 | A | 1713361 | Sensor(DRS) | センサー (DRS) | 3PA61769-19 | | 1 | Refer to Page53 |
| C28 | | 860015 | Universal nut | 自在ナット | R4713188-1 | | 1 | |
| C29 | | 1685170 | Pan head screw | ナベ小ネジM5 SUS (±穴付) | 4P167690-1 | | 20 | |
| C30 | | 860005 | Washer, speed bolt | スピードボルト用座金 | R4713334 | | 2 | |
| C31 | | 840002 | Drop out prevention washer | 脱落防止座金 | R4718607-6 | | 1 | |
| C33 | | 1685187 | Washer | 木材座金M5用 (φ25) | 4P170127-5 | | 20 | |
| C34 | | 1380848 | Cover | カバー | 3P090387-1 | t1.0 | 1 | |
| C35 | | 1496976 | Rear plate(middle) fixture | 裏板 (中) 固定具 | 4P105391-1 | t2.0 | 2 | |
| C36 | | 388339 | Fixture | 固定具 | 4PA11782-1 | | 8 | |
| C37 | | 1939264 | Mounting plate, themistor | サーミスタ固定具 (HUS) (中国) | 3P229414-1 | | 1 | |
| C39 | | 860011 | Speed bolt | スピードボルト (M6) | 4P048680-1 | M6X23(S) | 1 | |
| C40 | | 2041456 | Partition plate, drain | ドレン仕切板 | 3P154719-3 | | 2 | |
| E14 | | 380043 | Resin clamp | 樹脂バンド | NE41015-5 | MILK WHITE | 1 | |
| E57 | | 1267091 | Wiring protection bush | 配線保護ブッシュ | 4P023920-1 | BLACK | 2 | |



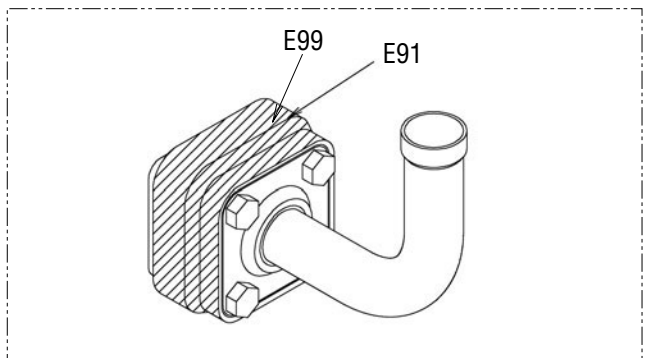
Other parts(Pipe clamp, sealing and insulation material etc.)
 その他部品 (配管固定具、シール材、防熱材等)



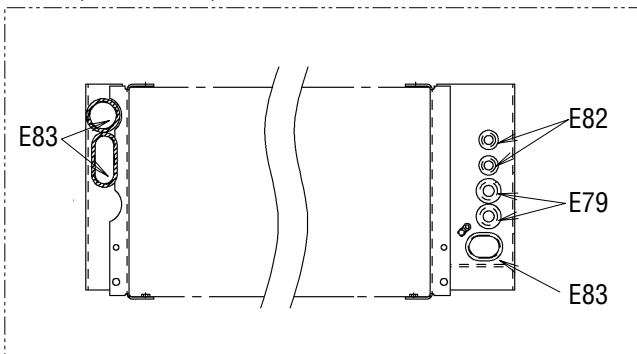
B詳細(Detail of B)



C詳細(Detail of C)



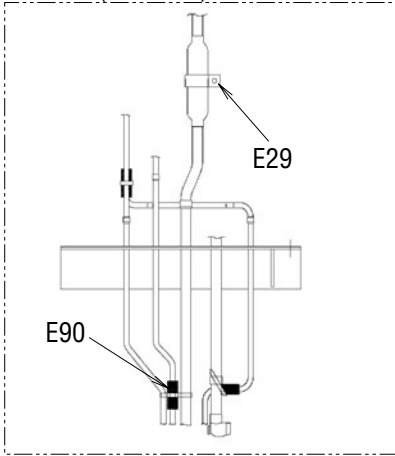
E断面(Section of E)



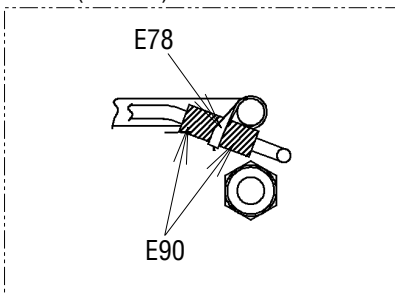
※(L = XX mm) indicates the length of cushion rubber E35. (Cut to suit pipe size.)

※(L = XX mm) と表記のものは、緩衝ゴム(E35)の長さです。(配管のサイズに合わせて切って使用ください。)

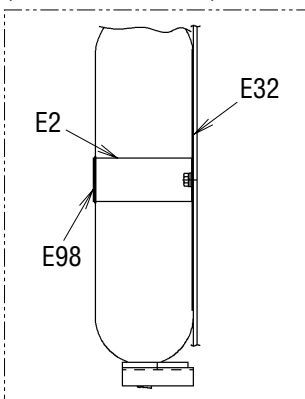
矢視A/B (View A/B)



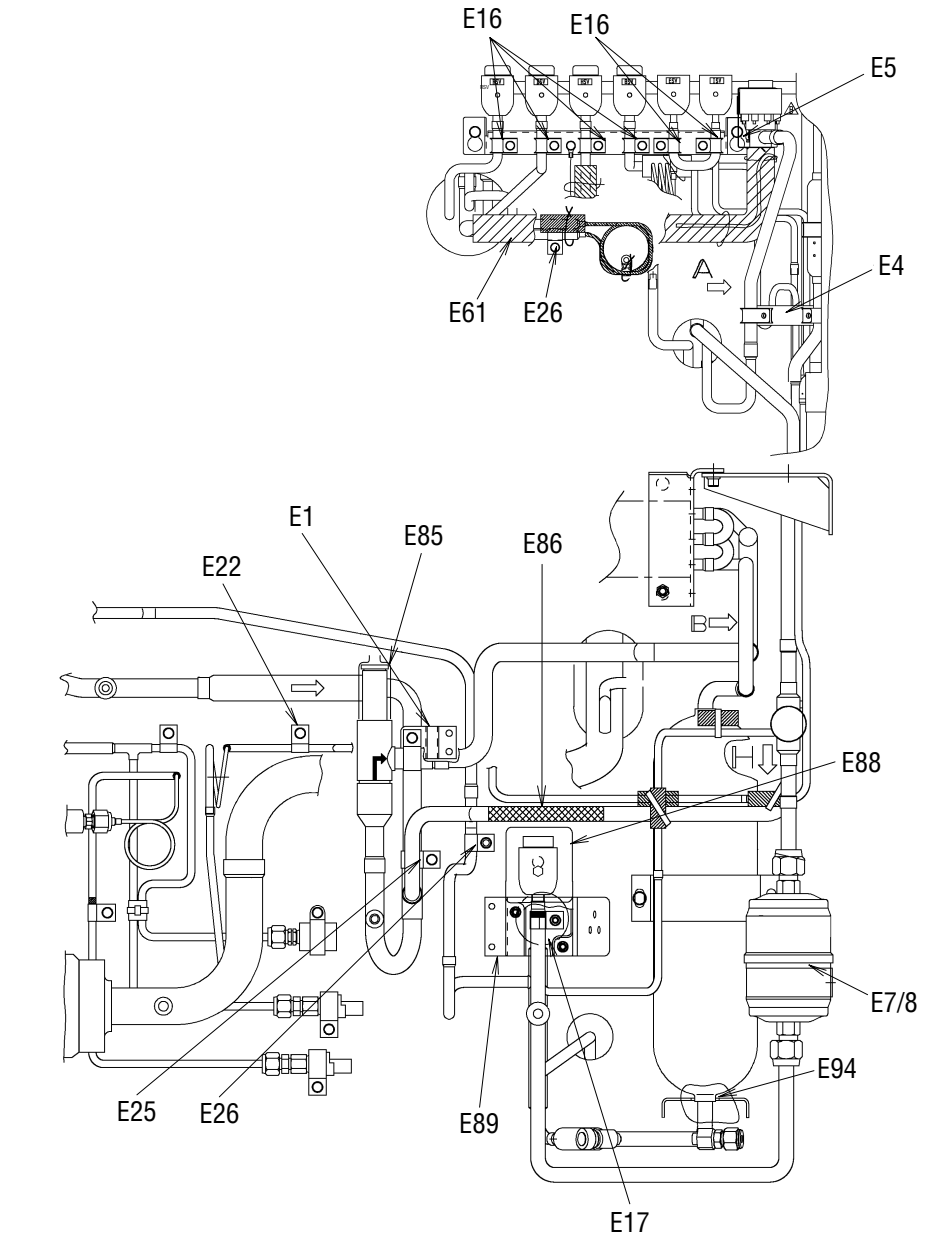
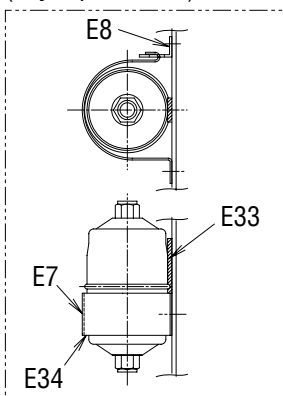
矢視H (View H)



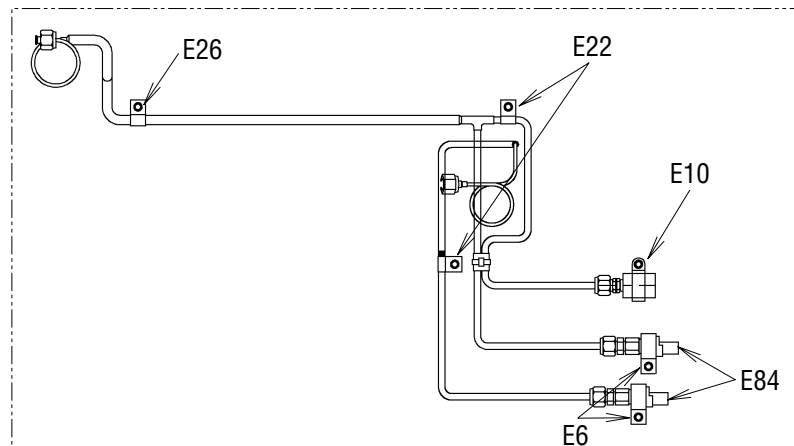
受液機器部詳細
(Receive part detail)



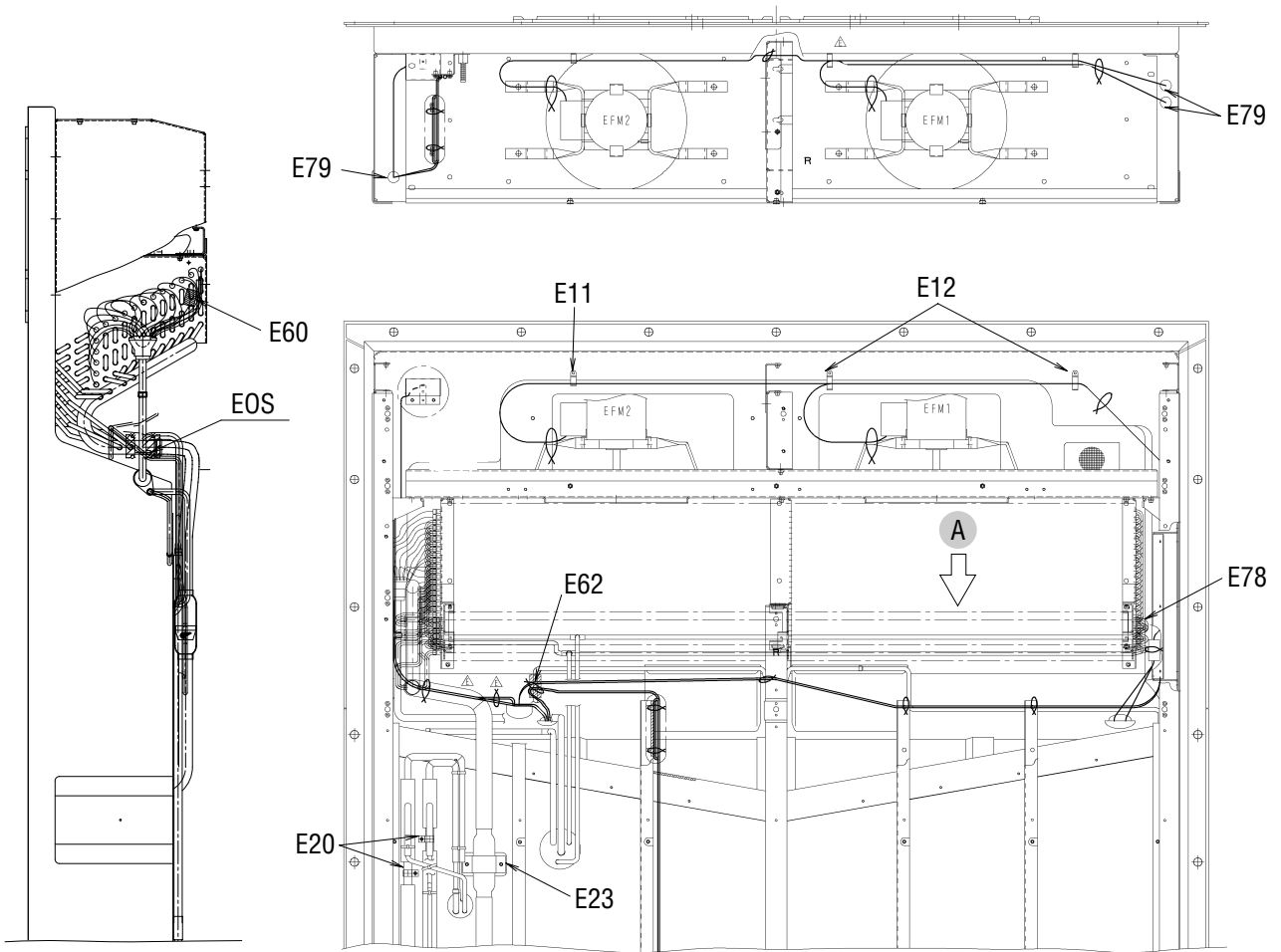
ドライヤー部詳細
(Dryer part detail)



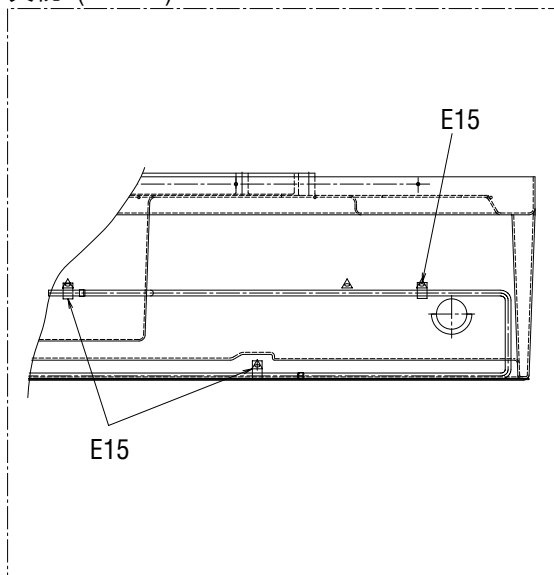
圧力センサー配管部詳細
(Pressure transducer detail)

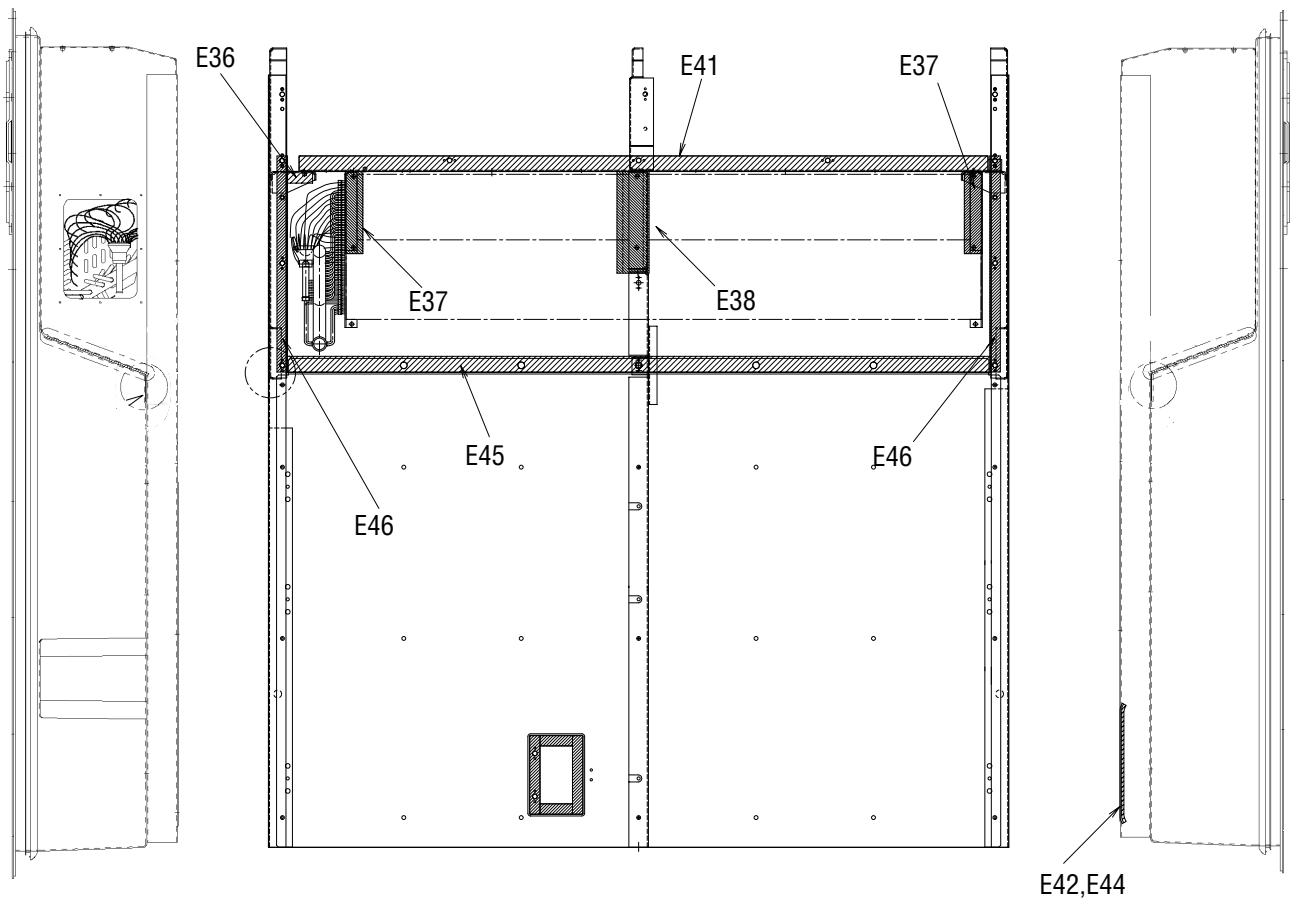
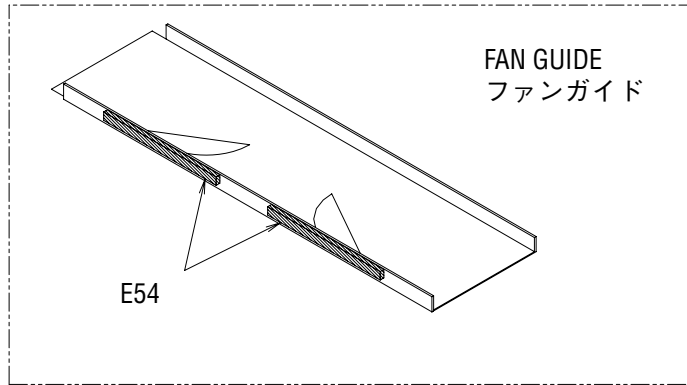


Other parts(Pipe clamp, sealing and insulation material etc.)
その他部品 (配管固定具、シール材、防熱材等)

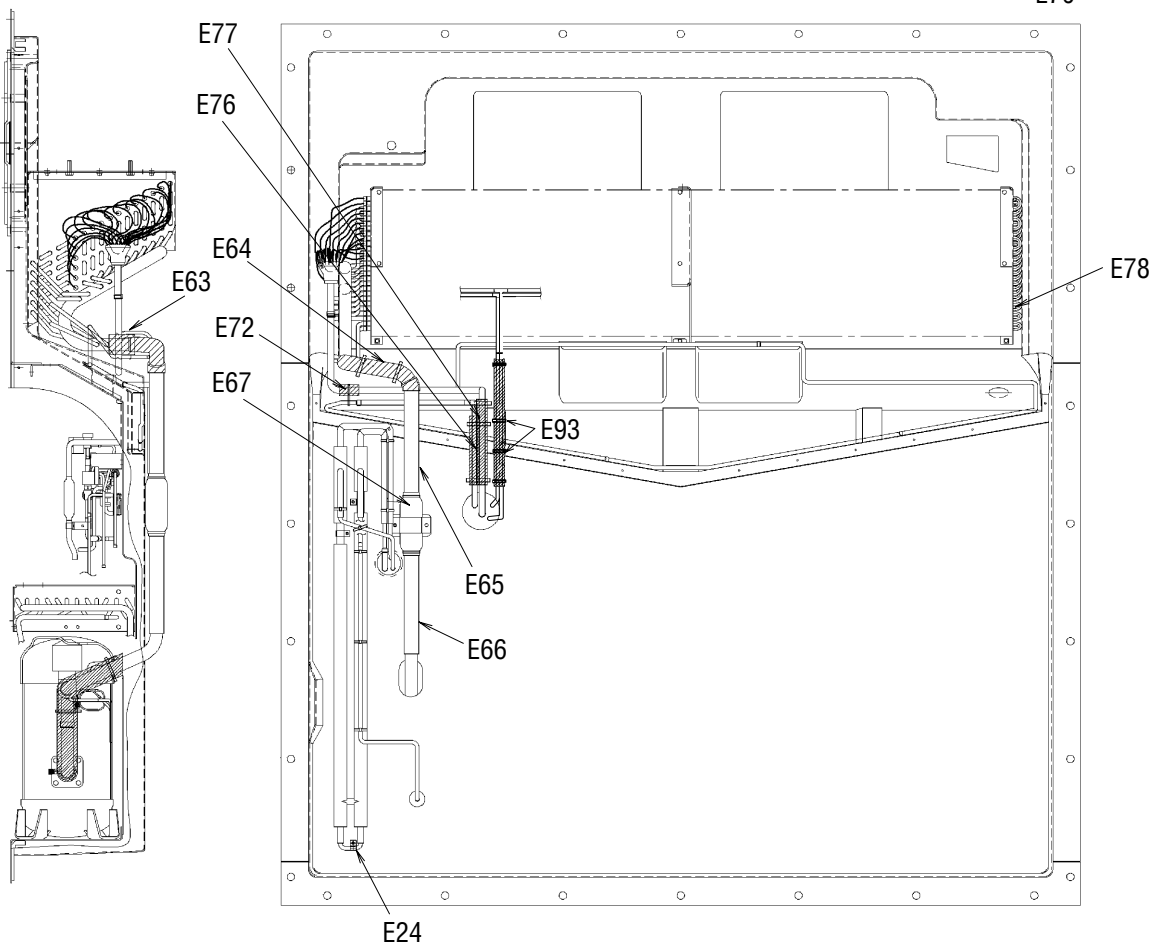
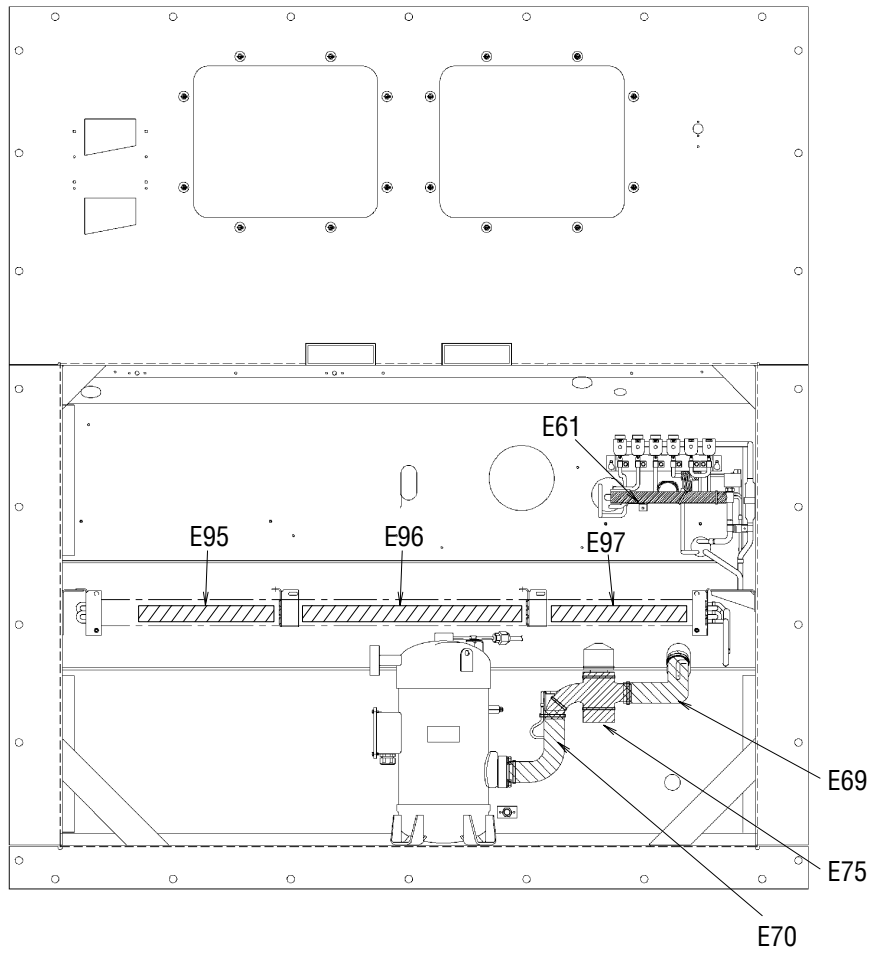


矢視A(VIEW A)

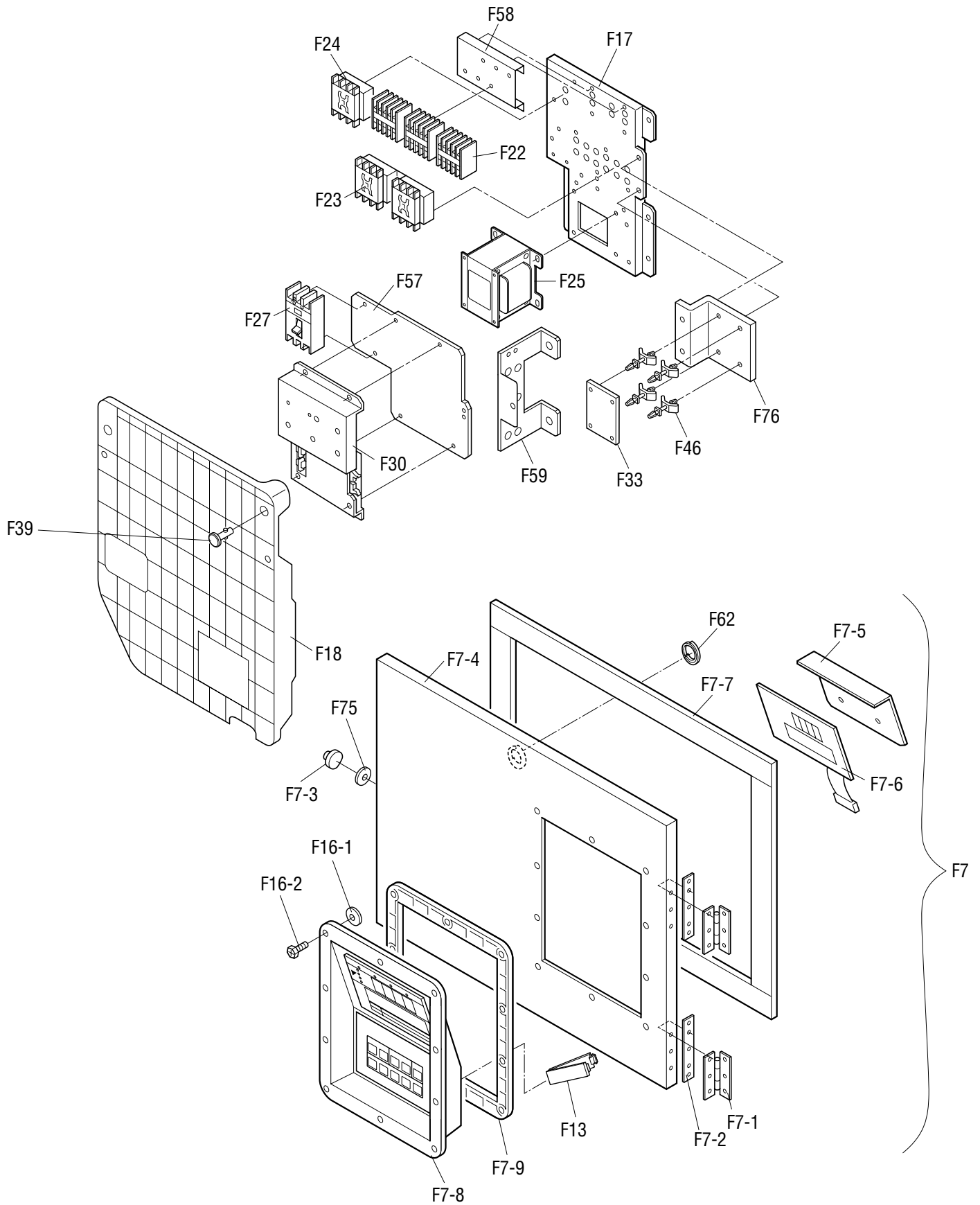


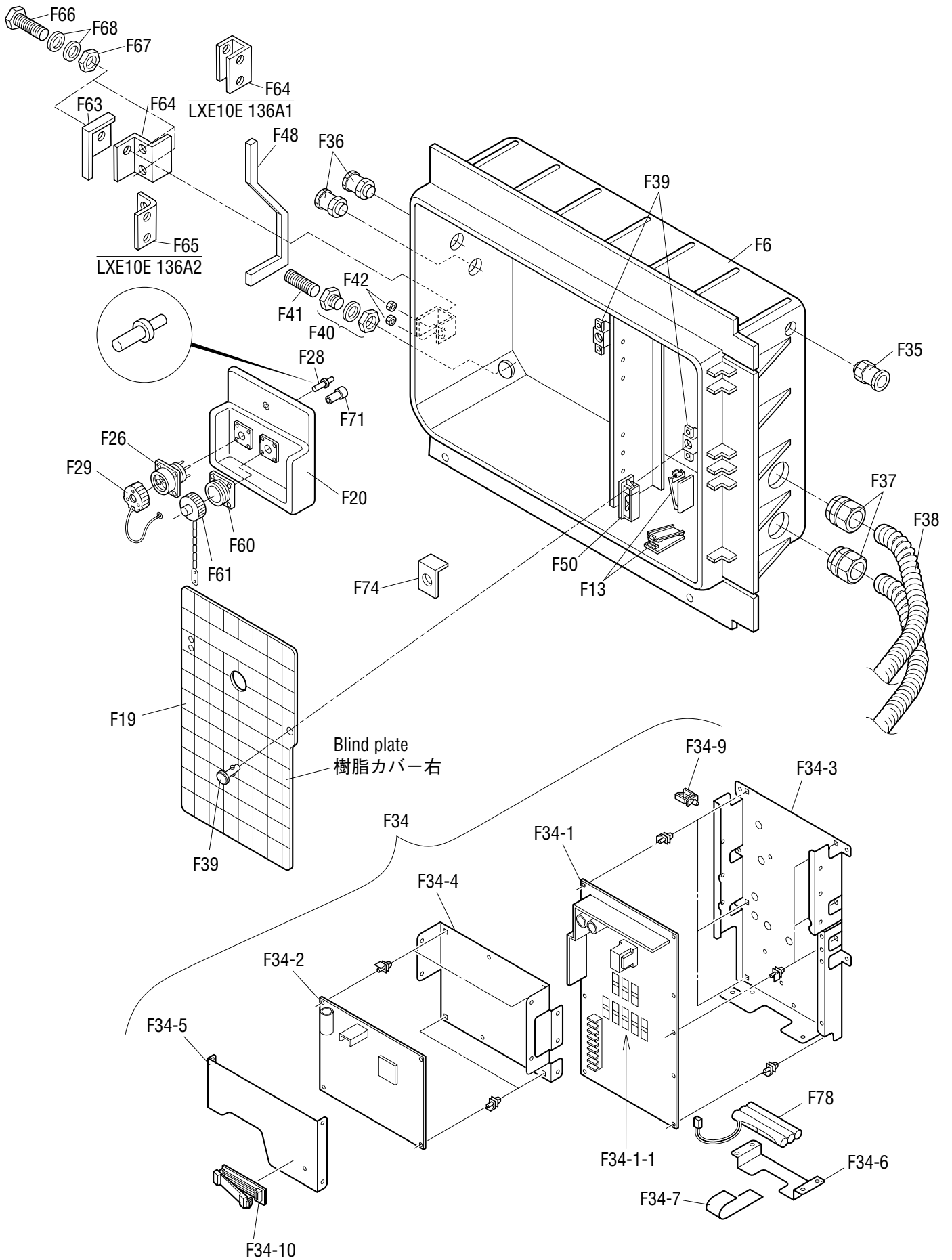


Other parts(Pipe clamp, sealing and insulation material etc.)
その他部品 (配管固定具、シール材、防熱材等)



| NO. 符号 | INDEX | PARTS NO. 部品番号 | PARTS NAME | 部品名称 | DWG. NO. 図面番号 | TYPE SPECIFICATION 形式 仕様 | QTY/UNIT 1台当たりの 所要数 | REMARKS 備考 |
|-----------|-------|-------------------|--------------------------------------|-------------------|------------------|-----------------------------|---------------------------|---------------|
| E1 | | 1765379 | Mounting plate ass'y | 吐出配管取付板組立品 | 4P186059-1 | | 1 | Page27 |
| E2 | | 1779710 | Fixture plate, receiver | レシーバー固定具 | 4P011318-3 | t1.5 | 1 | Page27 |
| E4 | | 1683972 | Pipe fixing plate | 配管取付板組立品 (MSL) | 4P158750-1 | | 1 | Page27 |
| E5 | | 1726608 | Mounting plate | 電磁弁取付板 | 4P172423-1 | | 1 | Page27 |
| E6 | | 1592425 | Tube clamp | 管止め金 | NE31016-58 | | 2 | Page27 |
| E7 | | 1779804 | Fitting band, dryer | 取付バンド (ドライヤ) | 4PA51194-2 | t1.5 | 1 | Page27 |
| E8 | | 1787487 | Set plate, dryer | 取付板 (ドライヤ) | 4P076788-2 | t2.0 | 1 | Page27 |
| E10 | | 1222764 | Resin clamp | 樹脂バンド | NE41015-9 | MILK WHITE | 1 | Page27 |
| E11 | | 0944528 | Resin clamp | 樹脂バンド | NE41015-7 | MILK WHITE | 3 | Page26,28 |
| E12 | | 0142492 | Resin clamp | 樹脂バンド | NE41015-10 | MILK WHITE | 2 | Page28 |
| E13 | | 1266788 | Resin clamp | 樹脂バンド | NE41015-12 | MILK WHITE | 6 | Page26 |
| E14 | | 380043 | Resin clamp | 樹脂バンド | NE41015-5 | MILK WHITE | 1 | Page20 |
| E15 | | 0782775 | Tube clamp | 管止め金 | NE31016-51 | | 16 | Page28 |
| E16 | | 1584215 | Nylon coating tube clamp | ナイロンコーティング管止め金 | 4P143802-51 | | 3 | Page27 |
| E17 | | 1584208 | Nylon coating tube clamp | ナイロンコーティング管止め金 | 4P143802-52 | | 1 | Page27 |
| E20 | | 1386992 | Tube clamp, double tube heat exch | 二重管熱交換管止め金 | 4P103281-56 | | 2 | Page28 |
| E21 | | 0016290 | Tube clamp | 管止め金 | NE31016-56 | | 1 | |
| E22 | | 1584239 | Nylon coating tube holder | ナイロンコーティング管止め金 | 4P143802-71 | | 3 | Page27 |
| E23 | | 1266827 | Fixing plate, filter | フィルタ固定具 | 4P071794-1 | t1.5 | 1 | Page28 |
| E24 | | 1386985 | Tube clamp, double tube heat exch | 二重管熱交換管止め金 | 4P103281-51 | | 1 | Page30 |
| E25 | | 1266795 | Tube clamp | 管止め金 | NE31016-55 | | 1 | Page27 |
| E26 | | 1584215 | Nylon coating tube clamp | ナイロンコーティング管止め金 | 4P143802-51 | | 6 | Page27 |
| E29 | | 1584246 | Nylon coating tube clamp | ナイロンコーティング管止め金 | 4P143802-59 | | 1 | Page27 |
| E32 | | 1266889 | Cushion rubber, pipe clamp | 緩衝ゴム (管止用) | 4P064896-1 | t2.0 | 1 | Page27 |
| E33 | | 1266896 | Seal packing | シールパッキン | 4P011314-1 | | 1 | Page27 |
| E34 | | 1270446 | Dryer cushion rubber | ドライヤ緩衝ゴム | 4PA53083-2 | | 1 | Page27 |
| E36 | | 1386947 | Sealing material, evaporator frame | 蒸発器受枠 (1) シール材 | 4P090149-1 | t10.0 GRAY | 1 | Page29 |
| E37 | | 1266935 | Packing(for evaporator) | パッキン (蒸発器) | 4P063465-1 | | 2 | Page29 |
| E38 | | 1266942 | Packing(for evaporator) | パッキン (蒸発器) | 4P063465-2 | | 1 | Page29 |
| E41 | | 1386954 | Packing, fan guide | ファンガイドパッキン | 3P090183-1 | t5.0 GRAY | 1 | Page29 |
| E42 | | 1624290 | Supply sensor cover sealing | シール材 (1) | 4P154324-1 | t5.0 BLACK | 2 | Page29 |
| E44 | | 1624308 | Supply sensor cover sealing | シール材 (2) | 4P154324-2 | t5.0 BLACK | 2 | Page29 |
| E46 | | 1945322 | Side stay packing | サイドステーパッキン | 4P173834-2 | | 2 | Page29 |
| E54 | | 1267060 | Packing for prevention of air bypass | バイパス防止用パッキン | 4P011733-1 | | 2 | Page29 |
| E55 | | 1267077 | Packing for prevention of vibration | C A 前板ビビリ防止パッキン | 4P050050-1 | | 2 | Page14 |
| E57 | | 1267091 | Wiring protection bush | 配線保護ブッシュ | 4P023920-1 | BLACK | 2 | Page20 |
| E60 | | 1267293 | Thermal insulation tube | 断熱筒配管緩衝材 | 4P011309-4 | | 1 | Page28 |
| E61 | | 2041463 | Insulation tube EV outlet pipe | 膨張弁出口配管防露筒 (RSV有) | 4P271619-1 | | 1 | Page27,30 |
| E62 | | 1267123 | Thermal insulation tube piping | 断熱筒配管緩衝材 | 4P011309-1 | | 3 | Page28 |
| E63 | | 1267154 | Insulation tube, evaporater header | 蒸発器ヘッダー防露筒 | 4P073525-1 | | 1 | Page30 |



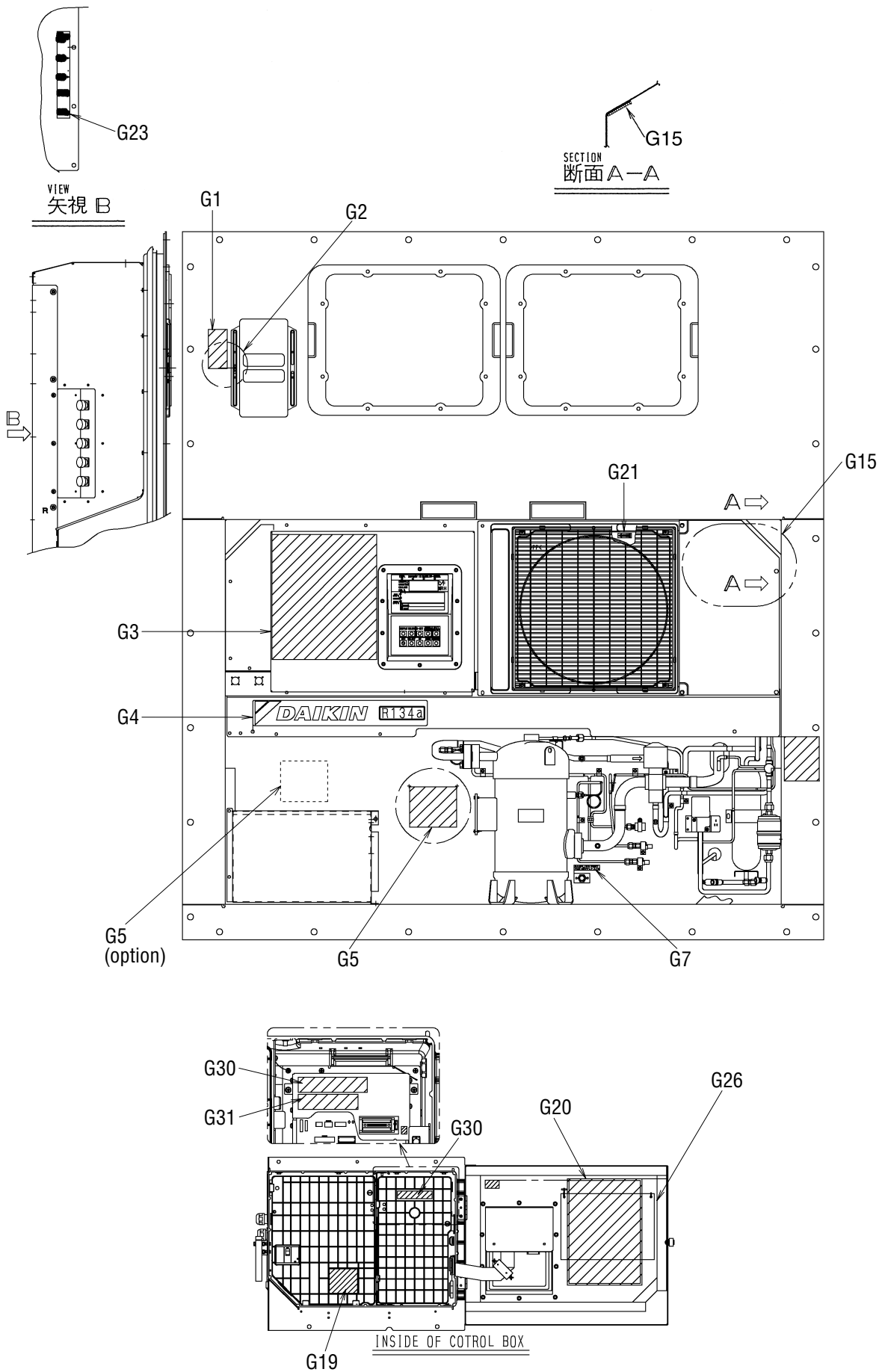


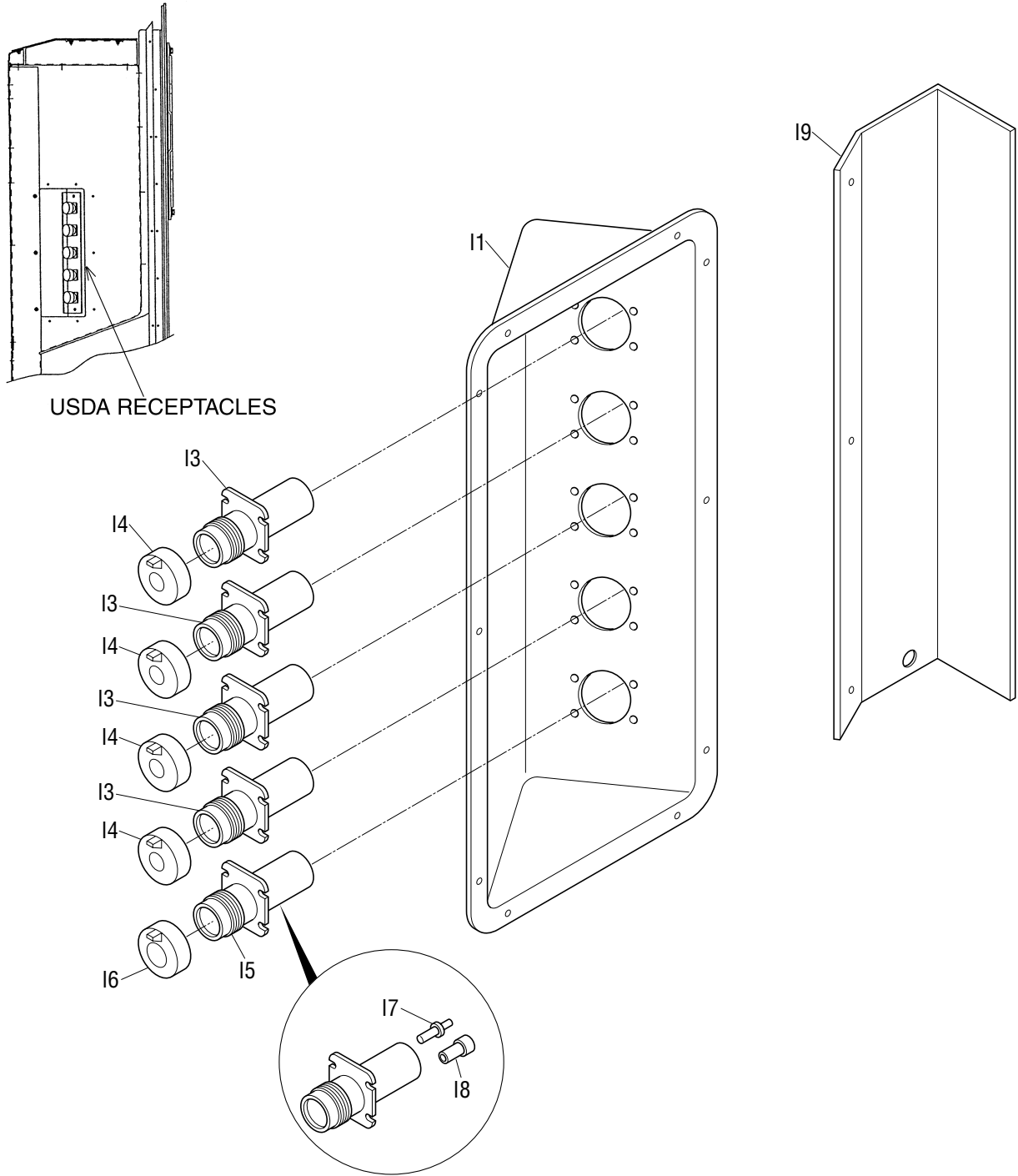
Control box
コントローラボックス

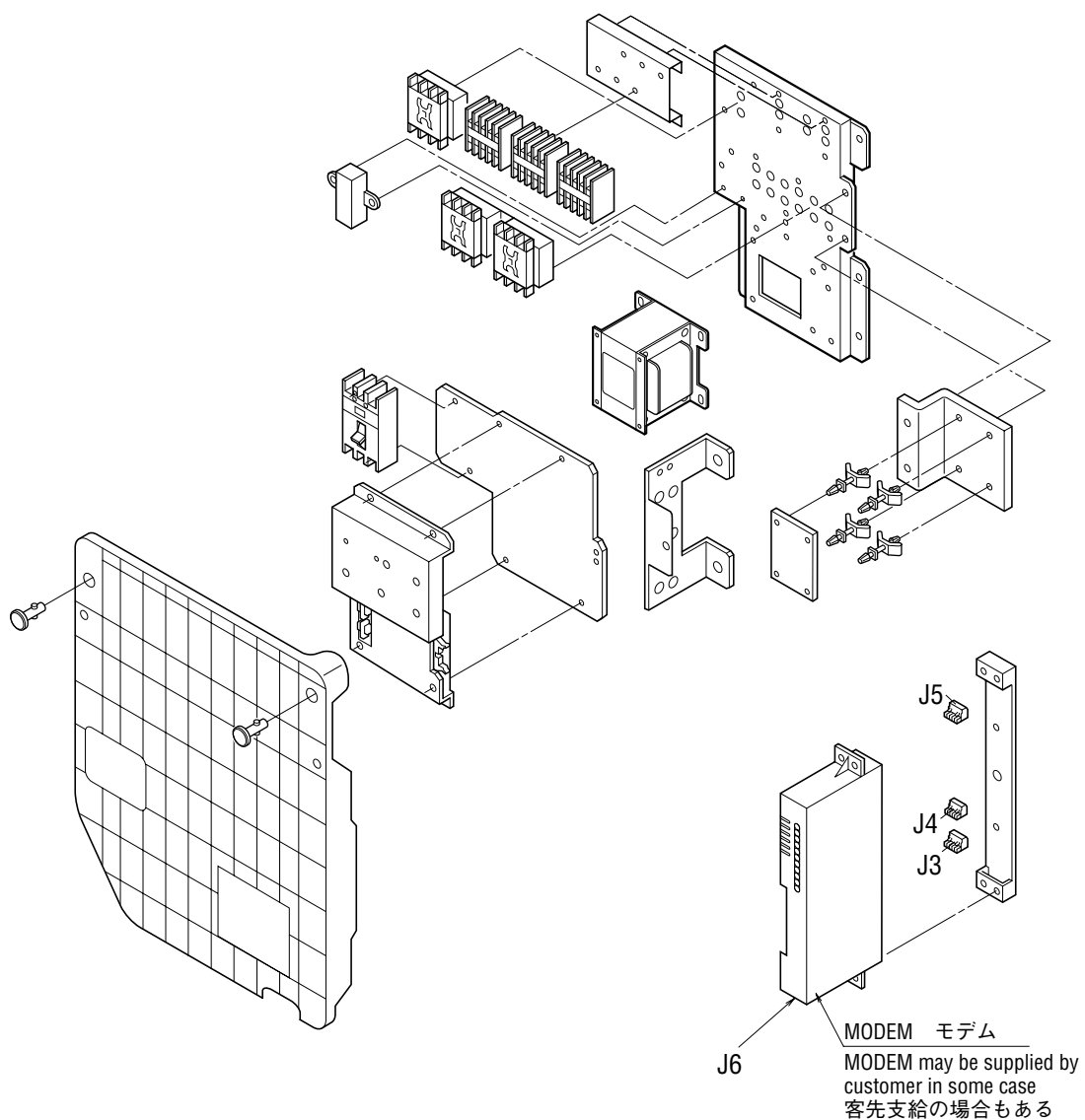
| NO. 符号 | INDEX | PARTS NO. 部品番号 | PARTS NAME | 部品名称 | DWG. NO. 図面番号 | TYPE SPECIFICATION 形式 仕様 | QTY/UNIT 1台当たりの 所要数 | REMARKS 備考 |
|-----------|-------|-------------------|--|-----------------------------|------------------|-----------------------------|---------------------------|-----------------|
| F6 | | 1938975 | Control box welding ass'y | 電装品箱組立品 (中国) | 1P224456-1 | | 1 | |
| F7 | | 1997549 | Control box cover ass'y | コントロールボックス蓋組立品(中国) | 2P230930-1 | | 1 | Refer to Page50 |
| F7-1 | C | 1136407 | Hinge(control/box cover) | 平蝶番(コントロールボックス蓋) | 4P021346-1 | | 2 | |
| F7-2 | | 1136414 | Patch plate nut | 当板ナット | 4P044898-2 | | 2 | |
| F7-3 | | 1938968 | Roller | ワンタッチ金具用ローラ (中国) | 3P054321-2 | | 1 | |
| F7-4 | | 1938951 | Control box cover welding ass'y | コントロールボックス蓋溶接組立品(中国) | 3P234269-1 | | 1 | |
| F7-5 | | 1927829 | Operation display cover | 操作表示カバー | 3P078251-2 | t1.0 | 1 | |
| F7-6 | | 1869769 | Display board | 表示基板 | 2P216975-1 | | 1 | |
| F7-7 | | 1497188 | Rubber gasket | パッキン(コントロールボックス蓋) | 4P111693-1 | | 1 | |
| F7-8 | | 1938944 | Control panel(with sheet key) | コントロールパネル(シートキー付)(中国) | 3P085319-2 | | 1 | |
| F7-9 | | 1128949 | Packing | パッキン (樹脂パネル) | 3P030317-1 | t3.0 HARDNESS 60 | 1 | |
| F13 | | 1136539 | Clamp | クランプ金具 | 4P015574-2 | FCW | 4 | |
| F16-1 | | 0907062 | Seal washer | シール座金 (ボンテッド座金) | 4PA21941-5 | | 12 | |
| F16-2 | | 1267488 | Pan head machine screw | アプセット小ネジ | 4P067677-1 | M5X16 | 10 | |
| F17 | | 1938937 | Set plate | 機器取付板 (中国) | 2P165714-2 | | 1 | |
| F18 | | 1938910 | Blind Plate(Resin) | ブレーカ取付板 (中国) | 2P224416-1 | | 1 | |
| F19 | | 2012395 | Blind Plate(Resin)-Right | ブレーカ前板(右)組立品(中国) | 2P224488-1 | | 1 | |
| F20 | | 2041470 | PC port fixing plate | パソコンポート固定具組立品 (PPR5・RM)(中国) | 3P230025-7 | | 1 | |
| F22 | A | 119893J | Magnetic contactor(for Fans) | 電磁接触器 (ファン用) | 3P055568-1 | 24V PAK-6J31C | 3 | |
| F23 | A | 124149J | Magnetic contactor(Phase correction contactor) | 相順切換電磁接触器 (P C C) | 3P071508-3 | 24V RSK-35J | 1 | |
| F24 | A | 119891J | Magnetic contactor(Compressor) | 電磁接触器 (圧縮機) | 3P055566-1 | 24V PAK35J-S536 | 1 | |
| F25 | C | 1562796 | Low frequency transformer | 低周波変圧器 | 3P139293-1 | | 1 | |
| F26 | C | 1381113 | PC port connector | パソコンポートコネクタ | 3P073218-1 | | 1 | |
| F27 | A | 1381120 | Earth leakage circuit breaker | 漏電遮断器 | 3P093326-1 | 30A | 1 | |
| F28 | C | 1141144 | Contact, receptacle | コンタクター | 3P010806-1 | HD10 | 14 | |
| F29 | | 1938906 | PC port connector ass'y | パソコンポートカバー組立品 | 3P230011-2 | | 1 | |
| F30 | A | 0954633 | PT/CT board | P T / C T ボード | 2P010906-3 | | 1 | |
| F33 | A | 1787230 | Reverse phase protector | 逆相保護装置 (R P P) | 3P198363-1 | 346-440V | 1 | |
| F34 | | 2026440 | Controller ass'y | コントローラ組立品 (B/U) | 3P270173-5 | | 1 | |
| F34-1 | A | 1869752 | I/O PCB ass'y | I / O プリント基板組立品 | 2P216971-1 | EC0632 | 1 | |
| F34-1-1 | A | 1896103 | Controller Fuse | コントローラ用ヒューズ | 3P226083-1 | 10A 250V | 8 | |
| F34-2 | A | 1869745 | CPU PCB ass'y | C P U プリント基板組立品 | 2P216970-1 | | 1 | |
| F34-3 | | | I/O board case | I / O 基板用ケース | 2P242492-1 | | 1 | |
| F34-4 | | | CPU board case | C P U 基板用ケース | 3P242496-1 | | 1 | |
| F34-5 | | | CPU board case cover | C P U 基板ケース蓋 | 3P243812-2 | | 1 | |
| F34-6 | | | NiCd Battery cover | N i C d バッテリーカバー__B | 3P208343-1 | | 1 | |
| F34-7 | | | Magic tape | マジックテープ | 4P211291-1 | | 1 | |
| F34-9 | | 1267596 | Locking wire saddle | ロッキングワイヤサドル | 4P015570-2 | LWS | 3 | |
| F34-10 | | 1136539 | Clamp | クランプ金具 | 4P015574-2 | FCW | 1 | |
| F35 | | 1267628 | Wire(wire ground) | 電線 (電線グラウンド) | 4P067662-1 | | 1 | |

● When ordering the parts whose No. are not shown in the PARTS NO. column, be sure to describe DWG. NO..

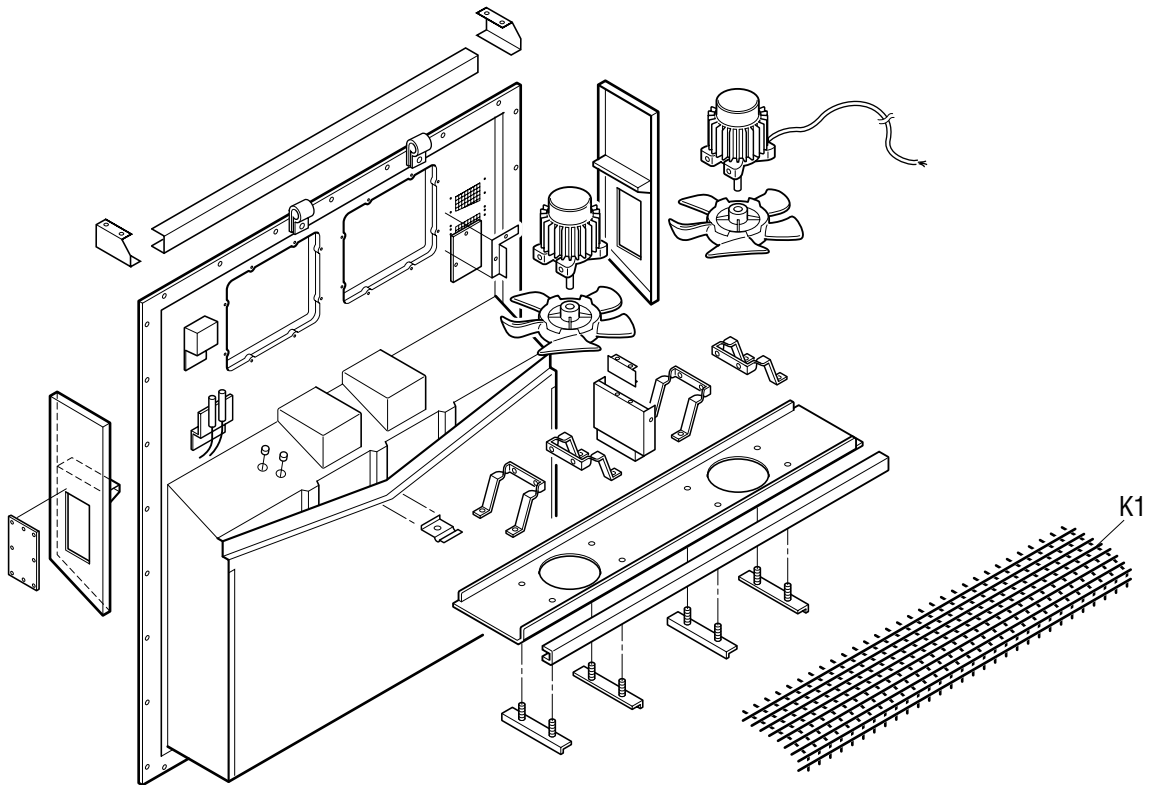
● 部品番号欄が空白になっている部品は、図面番号で、指示願います。



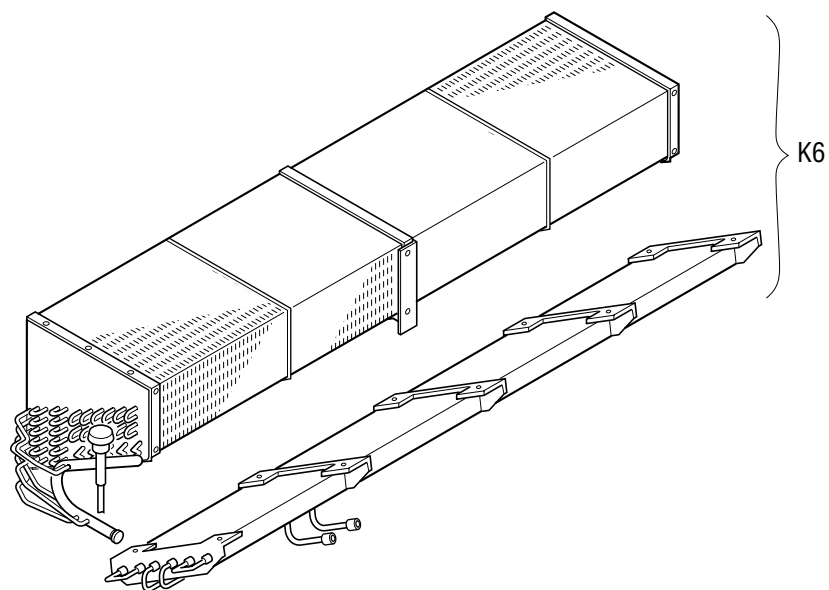


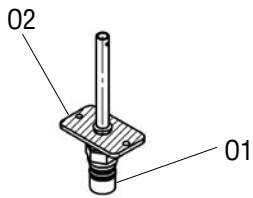
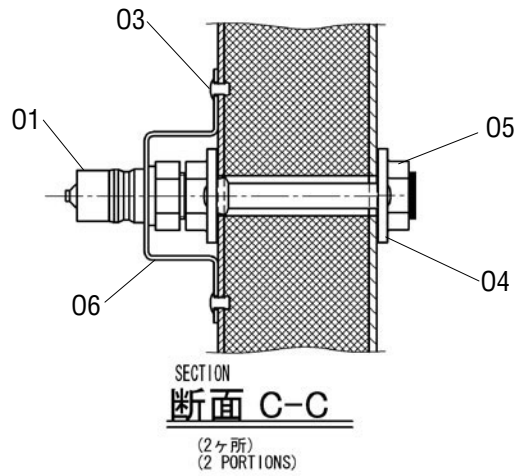
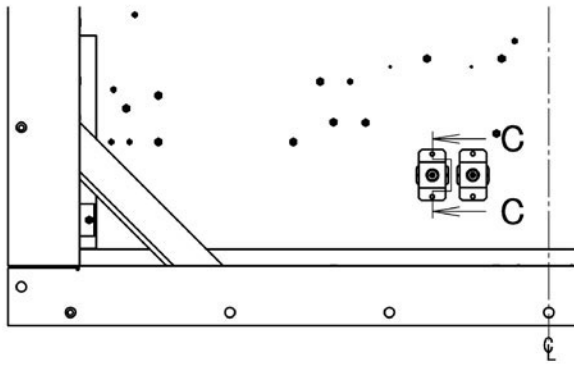


1. Indoor fan guard
1. 庫内ファンガイド



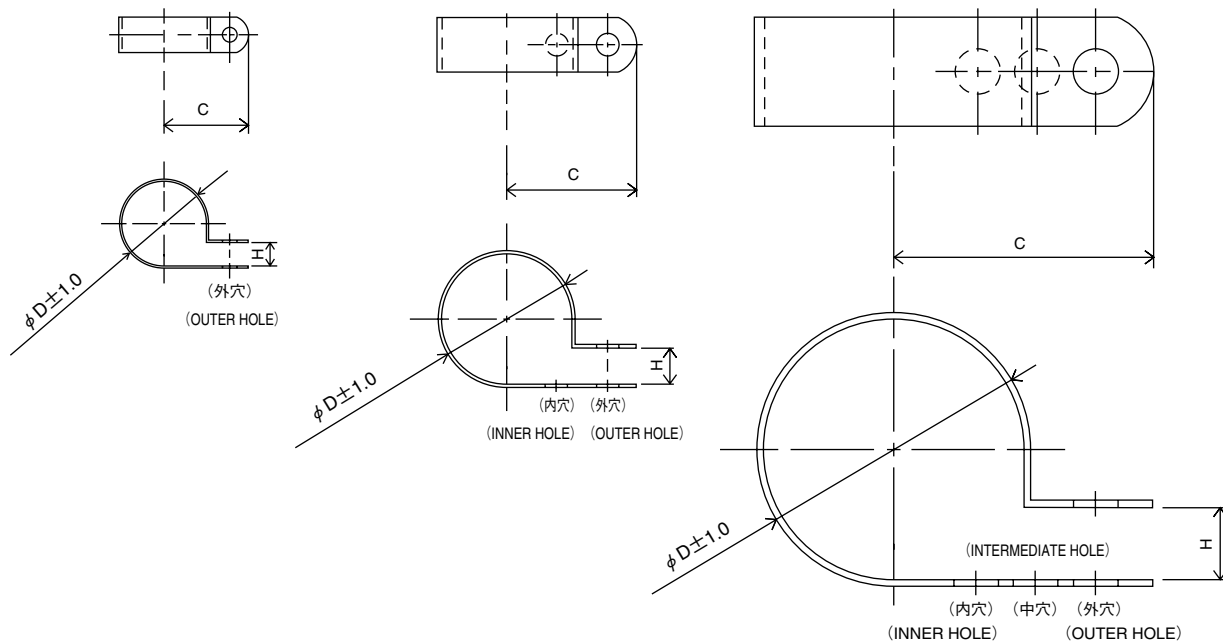
2. Evaporator coil
2. 蒸発器コイル組立品





1. Resin clamp

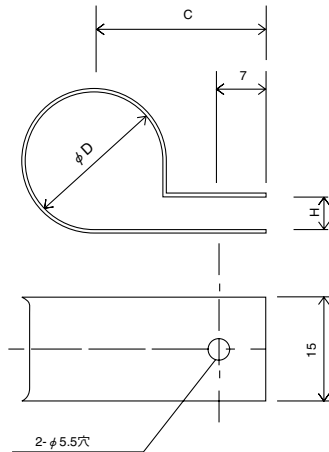
1. 樹脂バンド



| NO. 符号 | PARTS NO. 部品番号 | PARTS NAME | 部品名称 | DWG NO. 図面番号 | SIZE サイズ | | | QTY 使用個数 |
|-----------|-------------------|-------------|-------|-----------------|----------|------|-----|-------------|
| | | | | | D | C | H | |
| E10 | 1222764 | Resin clamp | 樹脂バンド | NE41015-9 | 26.9 | 27.8 | 7.9 | 1 |
| E11 | 0944528 | Resin clamp | 樹脂バンド | NE41015-7 | 19.8 | 24.6 | 7.9 | 3 |
| E12 | 0142492 | Resin clamp | 樹脂バンド | NE41015-10 | 29.2 | 29.4 | 7.9 | 2 |
| E13 | 1266788 | Resin clamp | 樹脂バンド | NE41015-12 | 39.4 | 34.2 | 9.5 | 6 |

2. Tube clamp

2. 管止金



| NO. 符号 | PARTS NO. 部品番号 | PARTS NAME | 部品名称 | DWG NO. 図面番号 | SIZE サイズ | | | QTY 使用個数 |
|-----------|-------------------|--------------------------|----------------|-----------------|-------------|----|---|-------------|
| | | | | | D | C | H | |
| E6 | 1592425 | Tube clamp | 管止メ金 | NE31016-58 | 24 | 27 | 5 | 2 |
| E15 | 0782775 | Tube clamp | 管止メ金 | NE31016-51 | 10 | 20 | 3 | 16 |
| E16 | 1584215 | Nylon coating tube clamp | ナイロンコーティング管止メ金 | 4P143802-51 | 10 | 20 | 3 | 3 |
| E17 | 1584208 | Nylon coating tube clamp | ナイロンコーティング管止メ金 | 4P143802-52 | 12 | 21 | 3 | 1 |
| E21 | 0016290 | Tube clamp | 管止メ金 | NE31016-56 | 20 | 25 | 5 | 1 |
| E22 | 1584239 | Nylon coating tube clamp | ナイロンコーティング管止メ金 | 4P143802-71 | 6.4 | 20 | 1 | 3 |
| E26 | 1584215 | Nylon coating tube clamp | ナイロンコーティング管止メ金 | 4P143802-51 | 10 | 20 | 3 | 6 |
| E29 | 1584246 | Nylon coating tube clamp | ナイロンコーティング管止メ金 | 4P143802-59 | 26 | 28 | 5 | 1 |

1. Parts recommended to be ordered together with packing, gasket, sealing material and name plate
1. 発注の際にパッキングやシール材、銘板等の同時発注を推奨する部品

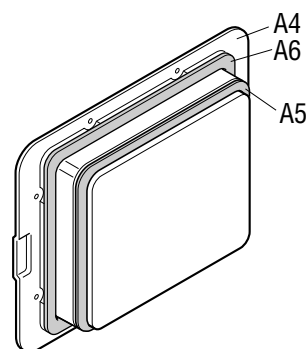
For ordering following spare parts, we recommend that you order the following packing, gasket, sealing material and name plate together at the same time.

上記のサービス扉やボックスカバーを発注の際には、下記のパッキングを同時に発注することをおすすめします。

(1) Service door

(1) サービス扉

| NO. 符号 | PARTS NO. 部品番号 | PARTS NAME | 部品名称 | DWG NO. 図面番号 |
|-----------|-------------------|---------------------------------|-----------------|-----------------|
| A4 | 1612576 | Access panel (FRP) | サービス扉組立品 | 1P006678-5 |
| A5 | 1266207 | Sealing material (access panel) | シール材 (サービス扉) | 3P033608-1 |
| A6 | 1196113 | Sealing packing (access panel) | シールパッキン (サービス扉) | 3P001640-2 |



※We recommend that you to order access panel FRP (1P006678-5), sealing material (A5) and sealing packing (A6) together at the same time for LXE10E135A,B.

※When you order access panel ass'y (2P220365-1), sealing material (A5) and sealing packing (A6) are already fitted, therefore you do not need to order A5 and A6 at the same time for LXE10E135C, D.

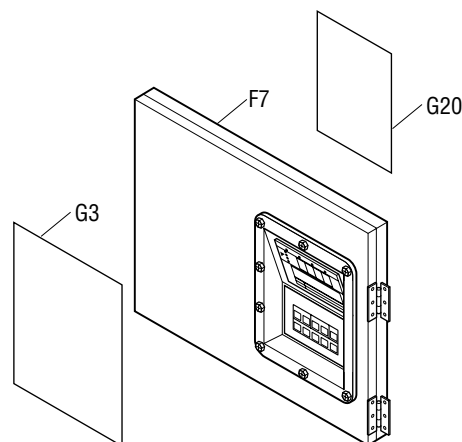
※LXE10E135A, B: サービス扉組立品(1P006678-5)とシール材(A5)、シールパッキン(A6)を同時に発注することをおすすめします。

※LXE10E135C, D: サービス扉完成品(2P220365-1)は、シール材(A5)、シールパッキン(A6)が取付済となり、同時発注は不要です。

(2) Control box cover

(2) コントロールボックスカバー

| NO. 符号 | PARTS NO. 部品番号 | PARTS NAME | 部品名称 | DWG NO. 図面番号 |
|-----------|-------------------|-------------------------------|----------------|-----------------|
| F7 | 1997549 | C.BOX cover ass'y | コントロールボックス蓋組立品 | 2P230930-1 |
| G3 | 1869714 | Name plate, operation | 操作銘板 | 1P223067-1 |
| G20 | 1894462 | Electrив wiring diagram label | 電気配線図銘板 | 2D059930-1 |



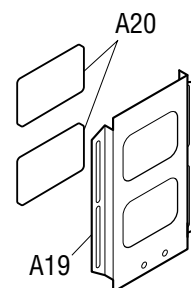
※Rubber gasket, sheet key is attached to control box cover ass'y.

※ゴムガスケットとシートキーはコントロールボックス組立品に付属しています。

(3) Ventilation cover

(3) 換気口蓋

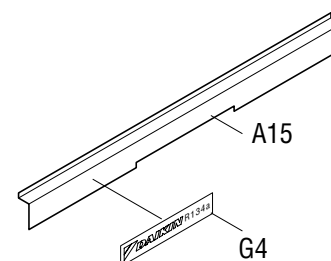
| NO. 符号 | PARTS NO. 部品番号 | PARTS NAME | 部品名称 | DWG NO. 図面番号 |
|-----------|-------------------|------------------------------------|---------------------------|-----------------|
| A19 | 0981060 | Ventilation cover | 換気口蓋 | 3P003175-1 |
| A20 | 1266221 | Sealing material (access panel) | シール材 (換気口パッキン) (高気密仕様) | 4P016185-1 |



(4) Front plate (CA)

(4) 前板 (CA)

| NO. 符号 | PARTS NO. 部品番号 | PARTS NAME | 部品名称 | DWG NO. 図面番号 |
|-----------|-------------------|--|---------------------|-----------------|
| A15 | 1939598 | Front plate (CA) | 前板 (C A) | 2P233979-1 |
| G4 | 1726552 | Name plate, Brand name and refrigerant label | 意匠銘板 および 冷媒銘板 | 3P174603-1 |



2. Order for motorized valve, solenoid valve and pressure regulating valve

2. 電動弁・電磁弁・圧力調整弁の発注

Refer to the following table for the name, main body, solenoid coil and ass'y of solenoid valves etc. applied to this model.

この機種に使用されている電磁弁等の名称と本体・コイル・組立品は下記のとおりです。

| | Body/Coil 本体/コイル | NO. 符号 | PARTS NO. 部品番号 | PARTS NAME | 部品名称 | DWG NO. 図面番号 | Common Parts 共通部品 | | |
|--------|---------------------|-----------|-------------------|--|-------------------|-----------------|----------------------|-------------|---------------|
| | | | | | | | NEV-202DXF | VPV-803DQ62 | NEV-MOAB507C1 |
| 1.EV | 本体 Body | B7-3 | 1890547 | Electronic expansion valve body | 電子膨張弁本体 | 3P223724-1 | | | |
| | コイル Coil | B20 | 1890819 | Electronic expansion valve coil | 電子膨張弁コイル | 3P223725-1 | | | |
| 2.HSV | 本体 Body | B7-4 | 1787247 | Hot gas solenoid valve body | ホットガス電磁弁本体 | 3P198486-1 | | ○ | |
| | コイル Coil | B7-5 | 1266290 | Hot gas solenoid valve coil | ホットガス電磁弁コイル | 3P010453-2 | | | ○ |
| 3.DSV | 本体 Body | B7-4 | 1787247 | Defrost bypass solenoid valve body | デフロストバイパス電磁弁本体 | 3P198486-1 | | ○ | |
| | コイル Coil | B7-5 | 1266290 | Defrost bypass solenoid valve coil | デフロストバイパス電磁弁コイル | 3P010453-2 | | | ○ |
| 4.BSV | 本体 Body | B7-4 | 1787247 | Gas bypass solenoid valve body | ガスバイパス電磁弁本体 | 3P198486-1 | | ○ | |
| | コイル Coil | B7-5 | 1266290 | Gas bypass solenoid valve coil | ガスバイパス電磁弁コイル | 3P010453-2 | | | ○ |
| 5.RSV | 本体 Body | B7-4 | 1787247 | Reheat coil bypass solenoid valve body | レヒートコイルバイパス電磁弁本体 | 3P198486-1 | | ○ | |
| | コイル Coil | B7-5 | 1266290 | Reheat coil bypass solenoid valve coil | レヒートコイルバイパス電磁弁コイル | 3P010453-2 | | | ○ |
| 6.ESV | 本体 Body | B7-6 | 0088738 | Economizer solenoid valve body | エコノマイザー電磁弁本体 | R3305099-1-KI | ○ | | |
| | コイル Coil | B7-7 | 1266290 | Economizer solenoid valve coil | エコノマイザー電磁弁コイル | 3P010453-2 | | | ○ |
| 7.ISV | 本体 Body | B7-6 | 0088738 | Injection solenoid valve body | インジェクション電磁弁本体 | R3305099-1-KI | ○ | | |
| | コイル Coil | B7-7 | 1266290 | Injection solenoid valve coil | インジェクション電磁弁コイル | 3P010453-2 | | | ○ |
| 8.LSV | 本体 Body | B4-5 | 1787247 | Liquid solenoid valve body | 液電磁弁本体 | 3P198486-1 | | ○ | |
| | コイル Coil | B4-6 | 095528J | Liquid solenoid valve coil | 液電磁弁コイル | 3P010453-1 | | | ○ |
| 9.SMV | 組立品 Ass'y | B8-1 | 1869783 | Suction modulating Valve | 吸入比例弁組立品 | 2P217391-1 | Note1 注1 | | |
| 10.DPR | 組立品 Ass'y | B3-4 | 1241361 | Discharge pressure regulating valve | 吐出圧力調整弁 | 3P074558-1 | | | |

Note 1 : Refer Page 16, 17 and 18 for detail parts of suction modulating valve.

注1 : SMV (吸入比例弁) の詳細部品はP.16、17、18を参照ください。

Note 2 : Difference of solenoid valve No.1266290 and 0955287.

No.1266290 (3P010453-2) : Lead wire length 1550mm (TYPE NEV-MOAB518C1)

No.0955287 (3P010453-1) : Lead wire length 2000mm (TYPE NEV-MOAB507C1)

注2 : 電磁弁No.1266290とNo.0955287の違い。

No.1266290 (3P010453-2) : リード線長さ1550mm (型式 NEV-MOAB518C1)

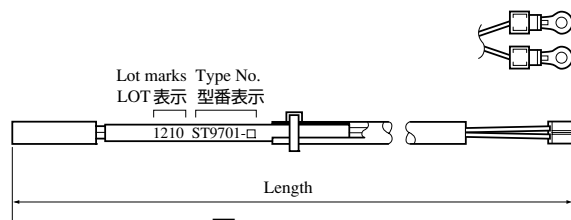
No.0955287 (3P010453-1) : リード線長さ2000mm (型式 NEV-MOAB507C1)

3. Order for temperature sensor

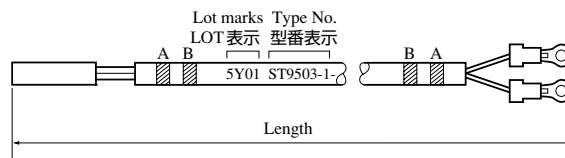
3. 温度センサーの発注

Refer to the following table for temperature sensors applied to this model.

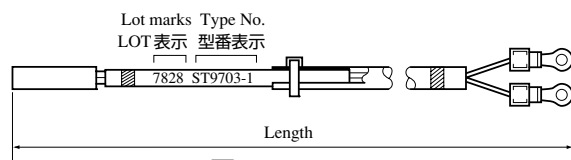
この機種に使用されている温度センサーは下記の通りです。



図A ST9701
Fig.A ST9701



図B ST9503
Fig.B ST9503



図C ST9703
Fig.C ST9703

| 呼称 | NO. 符号 | PARTS NO. 部品番号 | PARTS NAME | 部品名称 | 上図 | DWG. NO. 図番 | TYPE 形式 | WIRE COLOR 配線色 | | LENGTH 全長mm | TEMPORALY EXCHANGABILITY 緊急時互換性 |
|------|--------|----------------|---------------------------------------|-------------------|----|-------------|-----------|----------------|-------|-------------|---------------------------------|
| | | | | | | | | A | B | | |
| DCHS | B11 | 098332J | Discharge pipe temp. sensor | 吐出管温度センサー | A | 3SA48009-10 | ST9701-10 | - | - | 2910 | |
| AMBS | B12 | 0798321 | Ambient air temp. sensor | 外気温度センサー | B | 3PA61769-6 | ST9503-6 | - | - | 2600 | ○ |
| SGS | B13 | 1997619 | Compressor suction gas temp. sensor | 圧縮機吸入ガス温度センサー | B | 3PA61769-9 | ST9503-9 | White 白 | - | 2900 | ○ |
| SS | C24 | 1713330 | Supply air temp. sensor | 吹出空気温度センサー | B | 3PA61769-16 | ST9503-16 | green 緑 | - | 3100 | ○ |
| DSS | C25 | 1713347 | Data recorder supply air temp. sensor | データレコーダ吹出空気温度センサー | B | 3PA61769-17 | ST9503-17 | green 緑 | Red 赤 | 3100 | ○ |
| RS | C26 | 1713354 | Return air temp. sensor | 吸込空気温度センサー | B | 3PA61769-18 | ST9503-18 | Blue 青 | - | 2900 | ○ |
| DRS | C27 | 1713361 | Data recorder return air temp. sensor | データレコーダ吸込空気温度センサー | B | 3PA61769-19 | ST9503-19 | Blue 青 | Red 赤 | 3100 | ○ |
| EIS | D4 | 156282J | Evaporator inlet temp. sensor | 蒸発器入口温度センサー | C | 3P012118-2 | ST9703-2 | Brown 茶 | - | 2500 | |
| EOS | D5 | 156283J | Evaporator outlet temp. sensor | 蒸発器出口温度センサー | B | 3PA61769-15 | ST9503-15 | Yellow 黄 | - | 2600 | ○ |

<https://daikin-p.ru>

MEMO

<https://daikin-p.ru>

<https://daikin-p.ru>

ダイキン工業株式会社

DAIKIN INDUSTRIES, LTD.

本 社 大阪市北区中崎西2丁目4番12号 梅田センタービル
郵便番号 530-8323 電話 大 阪 (06) 6373-4338
東京支社 東京都港区港南2-18-1 JR品川イーストビル10階
郵便番号 108-0075 電話 東 京 (03) 6716-0420

Head Office. Umeda Center Bldg., 4-12, Nakazaki-Nishi 2-chome, Kita-ku, Osaka, 530-8323 Japan.

Tel: 06-6373-4338

Fax: 06-6373-7297

Tokyo Office. JR Shinagawa East Bldg., 10F 18-1, Konan 2-chome, Minato-ku Tokyo, 108-0075 Japan.

Tel: 03-6716-0420

Fax: 03-6716-0230