

**DAIKIN**



# ダイキン海上コンテナ冷凍装置

Marine type Container Refrigeration Unit

## 船用集装箱制冷機組

**サービスガイド・パーツリスト**

Service Manual · Parts List

**維修手冊・部品清單**

オプション機能編・Optional Functions・選購功能

**LXE10E147B2**

**LXE10E147F2**

**ダイキン工業株式会社**  
**DAIKIN INDUSTRIES, LTD.**  
**大金工業株式会社**

## Important information regarding the refrigerant used

This product contained greenhouse gases covered by Kyoto Protocol.  
Do not vent gases into atmosphere.

**Refrigerant type: R134a**  
**GWP (1) value : 1430**

(1) GWP=global warming potential

The refrigerant quantity is indicated on the unit name plate.

## 有關使用冷媒的重要資訊

此產品內含京都議定書規定的溫室氣體。  
請勿將氣體外洩至大氣中。

**冷媒種類 : R134a**  
**GWP(1)值 : 1430**

(1) GWP=全球溫暖化潛力(global warming potential)

冷媒量標示在機組銘牌上。

## 使用冷媒に関する重要な情報

この製品の冷媒は京都議定書で指定されたフッ素化温室効果ガスを含んでいます。  
この冷媒を大気中に放出しないで下さい。

**冷媒種類 : R134a**  
**GWP値 : 1430**

(1) GWP= 地球温暖化係数

冷媒の充填量は製品本体の銘板に記載されています。

## Covered Models

Regarding the features, operation and after servicing, please refer to the standard service manual (TR08-03C)

This service manual describes the items, which are different from standard service manual.

No	Items	Different point from standard manual
1	Safety handle, Safety ring	Equipped, Refer page 3, 5, 7 or 18, 19
2	Evaporator fan	Alteration of fan mounting application of fan casing, Refer page 27

## 記載機型

關於本機的特點、使用及售後服務，請參見標準維修手冊（TR08-06B）。本手冊僅對與標準維修手冊不同的項目進行了說明。

No	項目	與標準維修手冊的差不同點
1	安全處理，安全環	有，請對照本手冊第 3, 5, 7, 18, 19 頁
2	蒸發器風扇	安裝方式的變更、風扇罩的選用請參考本手冊 27 頁

## 掲載機種

本ユニットの特長、取扱い及びアフターサービスについては標準サービスマニュアル（TR08-02C）を参照願います。

このマニュアルでは標準サービスマニュアルと異なる項目のみを説明しています。

No	項目	標準サービスマニュアルと異なる点
1	安全ハンドル、安全リング	有り、本冊子ページ 3, 5, 7, 18, 19 参照
2	蒸発機ファン	取付方式の変更、ファンケーシングの採用 本冊子ページ 27 参照

## Contents

1. Introduction .....	3
2. Main specifications .....	4

## 目 録

1. 引言.....	5
2. 主要規格.....	6

## 目 次

1. 概要.....	7
2. 主仕様.....	8
3. Initial setting table into spare controller .....	9
(辅助控制面板的初期设定)(補用コントローラの初期設定)	
4. Refrigerant piping diagram (冷媒配管圖)(冷媒配管系統図) .....	10
5. Schematic wiring diagram (配線示意圖)(シーケンス) .....	11
6. Stereoscopic wiring diagram (立體配線圖)(実体配線図).....	13

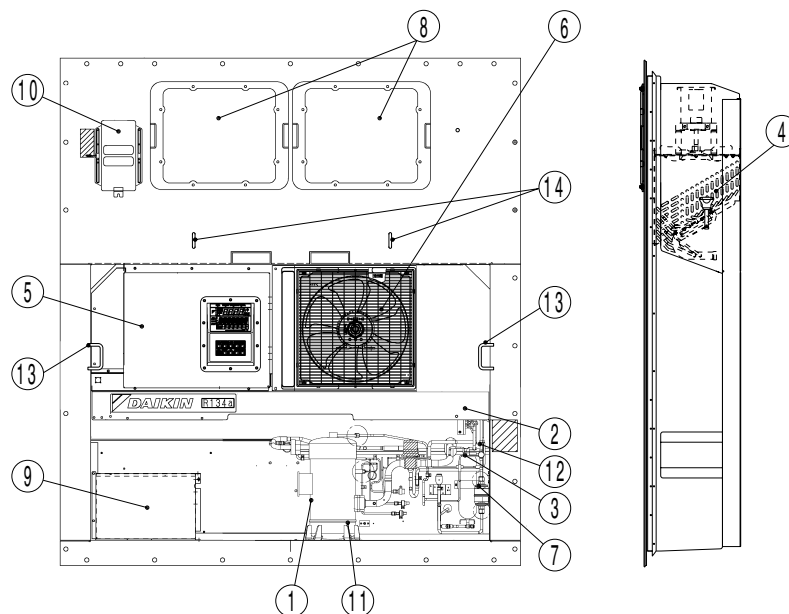
## 1. Introduction

### 1.1 Operation range

Use the units within the following range.

Item	Operation range
External temperature range	-30°C to +50°C (-22°F to + 122°F)
Internal temperature range	-30°C to +30°C (-22°F to + 86°F)
Voltage	50Hz: 380V/400V/415V, 60Hz: 440V/460V Voltage fluctuation rate should be within ±10%
Vibration and shock	Horizontal: 5G, Vertical: 2G

### 1.2 Basic names of components



- |   |                                     |   |
|---|-------------------------------------|---|
| ① Compressor  | ⑧ Access panel                      |   |
| ② Air-cooled condenser  | ⑨ Storage space for power cable     |   |
| ③ Receiver  | ⑩ Ventilator                        |   |
| ④ Evaporator  | ⑪ Thermometer check port (optional) |   |
| ⑤ Control box   | and                                 |   |
| ( Outside: switch, manual defrost switch, monitoring<br>receptacle<br>Inside: circuit breaker ) | Gas sampling port                   | ( Use this port to measure the<br>inside return air temperature. )  |
|   | Sampling port (Supply)              | ( This is used to measure the<br>inside supply air temperature<br>and inside CO <sub>2</sub> concentration. ) |
| ⑥ Air-cooled condenser fan  | ⑫ Liquid moisture indicator         |   |
| ⑦ Drier   | ⑬ Safety handle                     |   |
|   | ⑭ Safety ring                       |   |

## 2. Main specifications

Item		Model	LXE10E147B2	LXE10E147F2
		Condenser cooling system		Air cooled type
Controller		DECOS III e	DECOS III f	
Power supply		AC 3-phase 380V/400V/415V 50Hz, 440V/460V 60Hz		
Compressor		Full hermetic scroll type (Motor output: 5.5kW)		
Evaporator		Cross fin coil type		
Air-cooled condenser		Cross fin coil type		
Evaporator fan		Propeller fan		
Evaporator fan motor		Three-phase squirrel-cage induction motor		
Condenser fan		Propeller fan		
Condenser fan motor		Three-phase squirrel-cage induction motor		
Defrosting	System	Hot-gas defrosting system		
	Initiation	Dual timer, on-demand defrost and manual switch		
	Termination	Detecting the temperature of evaporator outlet pipe and return air		
Refrigerant flow control		Electronic expansion valve		
Capacity control		Capacity control with hot gas bypass and suction modulating valve		
Protective devices /Safety devices		Circuit breaker, PT/CT board (for over current protection). Compressor thermal protector Condenser fan-motor thermal protector Evaporator fan-motor thermal protector High-pressure switch, Fusible plug, Fuse (Glass tube fuse)		
Refrigerant (charged amount)		R134a : 4.7 (kg)		
Refrigerant oil (charged amount)		IDEMITSU, Daphne hermetic oil FVC 46D : 3.4( ℓ )		
Weight		433(kg)		
Option	Temperature recorder	Not equipped		
	USDA Receptacle	Located in right side duct of inside room		
	PC port	Outside control box		
	Dehumidification fundion	Provided(with humidity sensor)select between 60 to 95%RH		
	Modem	Not fitted(wiring & connector for Modem are fitted)		

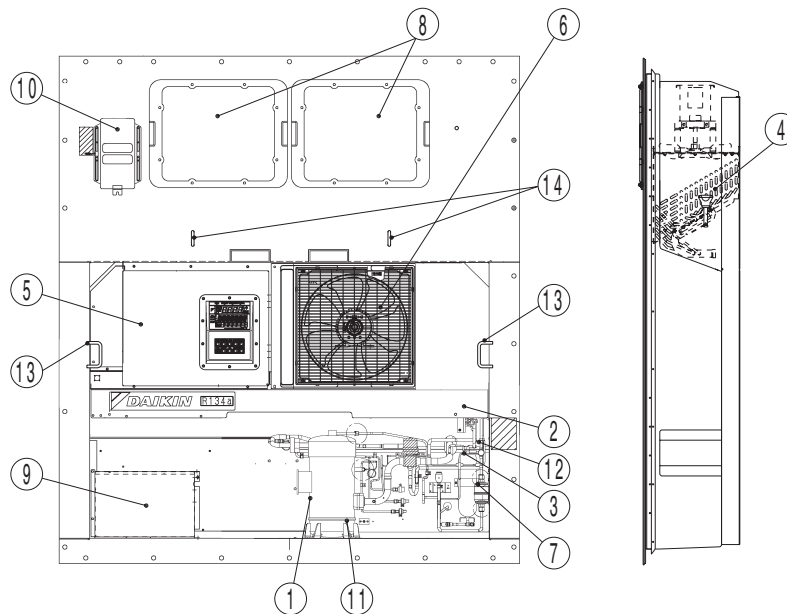
## 1. 引言

### 1.1 運轉範圍

請在下列範圍內使用機組。

項目	運轉範圍
外部溫度範圍	-30°C 到 +50°C (-22°F 到 +122°F)
內部溫度範圍	-30°C 到 +30°C (-22°F 到 +86°F)
電壓	50Hz: 380V/400V/415V, 60Hz: 440V/460V 電壓波動率應在±10%之內
振動與衝擊	水平: 5G, 垂直: 2G

### 1.2 各部件基本名稱



- |                      |              |
|----------------------|--------------|
| ① 壓縮機                | ⑧ 檢修面板       |
| ② 風冷式冷凝器             | ⑨ 電源線存放區     |
| ③ 受液器                | ⑩ 通風機        |
| ④ 蒸發器                | ⑪ 溫度計查看口(選購) |
| ⑤ 控制箱                | 和            |
| (外部: 開關、手動除霜開關、監控插座) | 氣體採樣口        |
| (內部: 斷路器)            | 採樣口(送風)      |
| ⑥ 風冷式冷凝器風扇           | ⑫ 液體/濕氣指示燈   |
| ⑦ 乾燥機                | ⑬ 安全處理       |
|                      | ⑭ 安全環        |
- (利用此開口測量內部迴風溫度。)  
(這是用來測量內部送風溫度和內部CO<sub>2</sub>濃度的。)

## 2. 主要規格

項目		機型	LXE10E147B2	LXE10E147F2
		冷凝器冷卻系統	風冷式	
控制器	DECOS III e		DECOS III f	
電源	AC 3相 380V/400V/415V 50Hz , 440V/460V 60Hz			
壓縮機	全密閉渦卷式(馬達輸出：5.5kW)			
蒸發器	交叉翅片盤管型			
風冷式冷凝器	交叉翅片盤管型			
蒸發器風扇	螺旋槳式風扇			
蒸發器風扇馬達	三相鼠籠式感應馬達			
冷凝器風扇	螺旋槳式風扇			
冷凝器風扇馬達	三相鼠籠式感應馬達			
除霜	系統	熱氣除霜系統		
	啓動	雙限時定時器、按需除霜和手動開關		
	結束	偵測蒸發器出口管和迴風溫度		
冷媒流向控制	電子膨脹閥			
能力控制	以熱氣旁通閥和進氣調節閥進行能力控制			
保護裝置/安全裝置	斷路器、PT/CT板(適用過電流保護)。 壓縮機電熱保護器 冷凝器風扇馬達電熱保護器 蒸發器風扇馬達電熱保護器 高壓開關、可熔塞、保險絲(玻璃管保險絲)			
冷媒填充量	R134a：4.7(kg)			
冷凍機油填充量	出光牌 (IDEMITSU) Daphne壓縮機油FVC 46D：3.4(ℓ)			
重量	433(kg)			
選項	溫度記錄計	無		
	USDA插座	庫內右側面有3個		
	PC端口	控制盒外		
	除濕功能	有(通過濕度傳感器)可在60~95%RH範圍內選擇		
	調制解調器	無(裝有調制解調器用的配綫和連接器)		



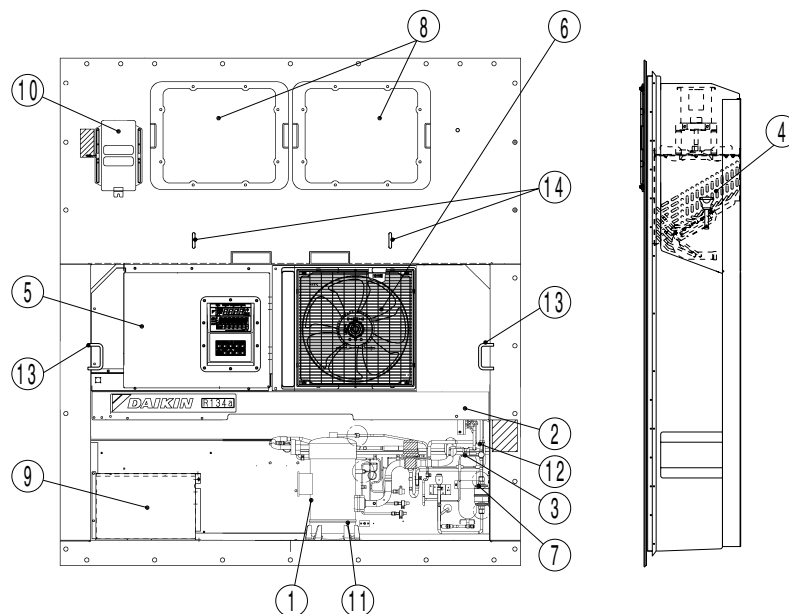
## 1. 概要

### 1.1 運転範囲

このユニットは次の範囲内でご使用ください。

項目	運転可能範囲
外気温度範囲	-30°C~+50°C (-22°F~+122°F)
庫内温度範囲	-30°C~+30°C (-22°F~+86°F)
電圧	50Hz : 380/400/415V、60Hz : 440/460V 電圧変動巾 ±10%
振動・衝撃	水平方向 5G、垂直方向 2G

### 1.2 各部の名称



- |  |  |
|--|--|
| ① 圧縮機  | ⑧ アクセスパネル  |
| ② 空冷凝縮器  | ⑨ 電源ケーブル収納部  |
| ③ 受液器  | ⑩ ベンチレータ   |
| ④ 蒸発器  | ⑪ 温度計挿入口 (オプション)   |
| ⑤ コントロールボックス   | と  |
| 〔外部：運転スイッチ、マニュアルデフロストスイッチ<br>モニタリングレセプタクル<br>内部：サーキットブレーカ〕 | 〔庫内吸込空気温度を測定するとき、使用します。〕                                 |
|  | ガスサンプリングポート  |
| ⑥ 空冷凝縮器ファン   | 〔庫内吹出空気温度、または<br>庫内 CO <sub>2</sub> 濃度を測定する<br>とき使用します。〕 |
| ⑦ ドライヤ   | ⑫ リキッドモイスチャーインジケータ                                       |
|  | ⑬ 安全ハンドル   |
|  | ⑭ 安全リング  |

## 2. 主仕様

項 目		機 種 名	
		LXE10E147B2	LXE10E147F2
凝 縮 器 冷 却 方 式		空冷専用形	
コ ン ト ロ ー ラ		DECOSⅢe	DECOSⅢf
電 源		AC 3 相 380V/400V/415V 50Hz、440V/460V 60Hz	
圧 縮 機		全密閉スクロール形（モータ出力：5.5kW）	
蒸 発 器		クロスフィンコイル式	
空 冷 凝 縮 器		クロスフィンコイル式	
蒸 発 器 フ ァ ン		プロペラファン	
蒸 発 器 フ ァ ン 用 電 動 機		3 相カゴ形誘導電動機	
凝 縮 器 フ ァ ン		プロペラファン	
凝 縮 器 フ ァ ン 用 電 動 機		3 相カゴ形誘導電動機	
デ フ ロ ス ト	方 式	ホットガスデフロスト	
	開 始	デュアルタイム、オンデマンドデフロストおよびマニュアルスイッチ	
	終 了	蒸発器出口管および吸込空気温度検知	
冷 媒 制 御		電子式膨張弁	
能 力 制 御		吸入比例弁およびホットガスバイパスによる能力制御	
保 護 ・ 安 全 装 置		サーキットブレーカ、PT/CTボード（過電流保護用）、 圧縮機保護サーモ 凝縮器ファン用電動機保護サーモ、 蒸発器ファン用電動機保護サーモ、 高圧圧力開閉器、可溶栓、ヒューズ（ガラス管ヒューズ）	
冷 媒 （ 充 填 量 ）		R134a：4.7（kg）	
冷 凍 機 油 （ 充 填 量 ）		IDEMITSU, Daphne hermetic oil FVC 46D：3.4（ℓ）	
重 量		433（kg）	
オ プ シ ョ ン	温 度 記 録 計	無	
	U S D A レ セ プ タ ク ル	庫内右側面に3個	
	P C ポ ー ト	コレクトロールボックス外	
	除 湿 機 能	有り（湿度センサーによる）60～95%RHにて選択可能	
	モ デ ム	なし（モデム用の配線とコネクタは装備有り）	

### 3. Initial setting table into spare controller

#### 3. 辅助控制面板的初期设定

#### 3. 補用コントローラー初期設定

MODEL NAME Note 1	※7. Optional function setting mode				※8. Basic function mode										※9. Optional Condition setting mode										※10. Input Data		
	USdA	dHu	DECOS-3	LOG INT	REC SEN	OC-SET	HP	dISP	COMP	REHEAT	FA SEN	CHARTLS	USdA1/2	H001	H002	H003	H004	H005	H006	D1--	D2--	D3--	D-1-	D-2-	C/F	SET Id	SET TIME
LXE10E	USdA sensor	Dehumidification control	Controller setting	Logging interval	Data recorder sensor	Input power	Hose power	Panel lighting OFF	Comp./Unload setting	Reheat coil setting		D/H code alarm indication	USdA sensor type	H code						D code				Temp. indication	Container I.D.	Controller set time	
147B2	OFF	OFF	e	60	ON	Single	10	OFF	100	ON	OFF	2	3	2	2	2	3	3	1	1	1	1	1	1	C	*	GMT
147F2	OFF	OFF	f	60	ON	Single	10	OFF	100	ON	OFF	2	3	2	2	2	3	3	1	1	1	1	1	1	C	*	GMT
Spare controller	blank	blank	blank	blank	blank	blank	blank	blank	blank	blank	blank	blank	2	3	2	2	2	3	1	1	1	1	1	1	C	blank	01/1/1

Notes 1. Confirm MODEL NAME mentioned in the name plate mounted on the reefer unit.

注 1. 請確認製冷機組銘牌上所記載的型號。

注 1. リーファークommunicットに取り付けられた銘板に記載されている型名を確認してください。

Notes:SET Id \*

\* Container ID and Controller set time are input at commissioning time.

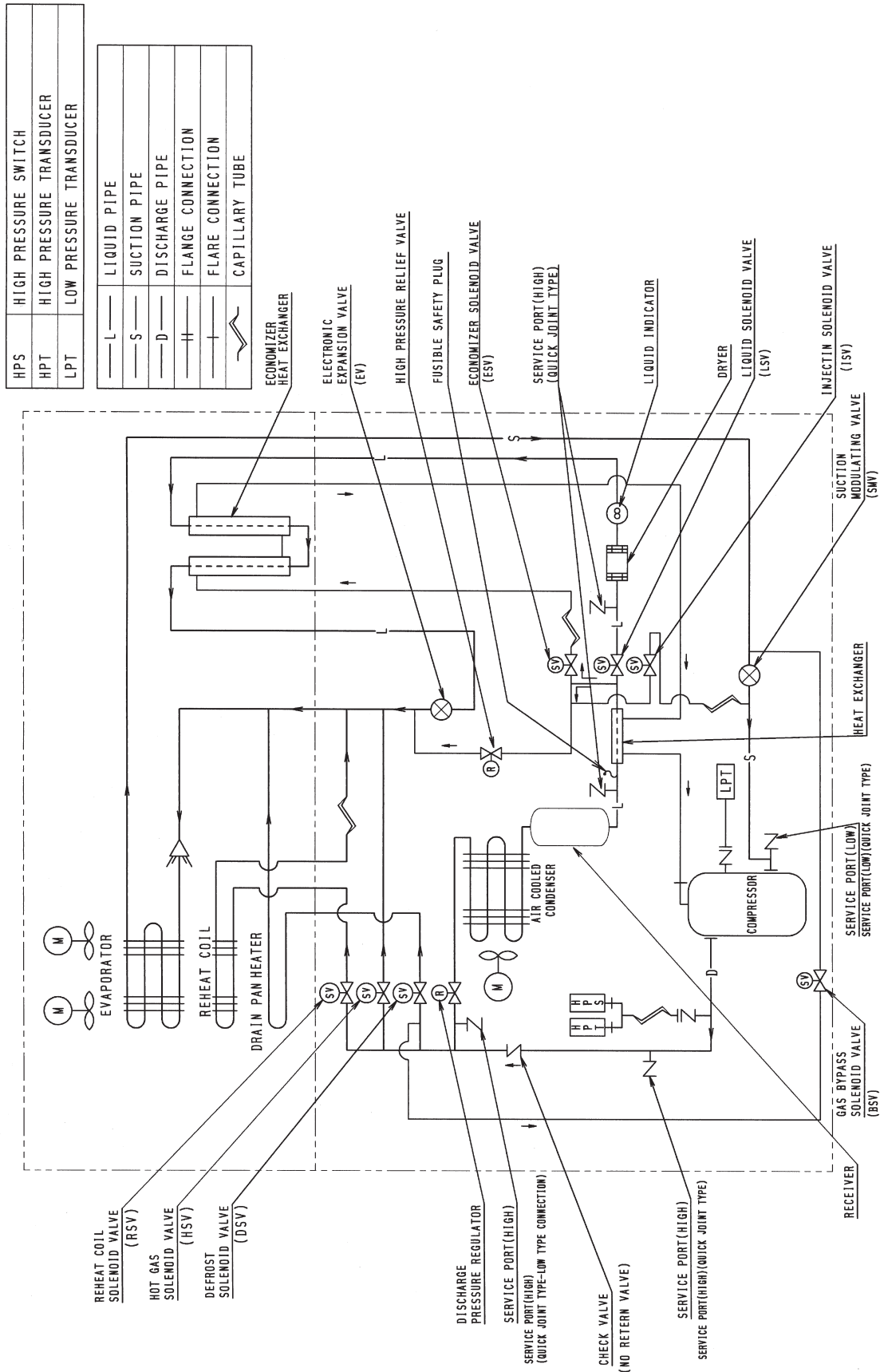
\* 集装箱 ID 以及控制器時間請在試運轉時輸入。

\* コンテナ ID 及びコントローラ時刻の入力は試運轉時に行う。

### 4. Refrigerant piping diagram

### 4. 冷媒配管圖

### 4. 冷媒配管系統圖

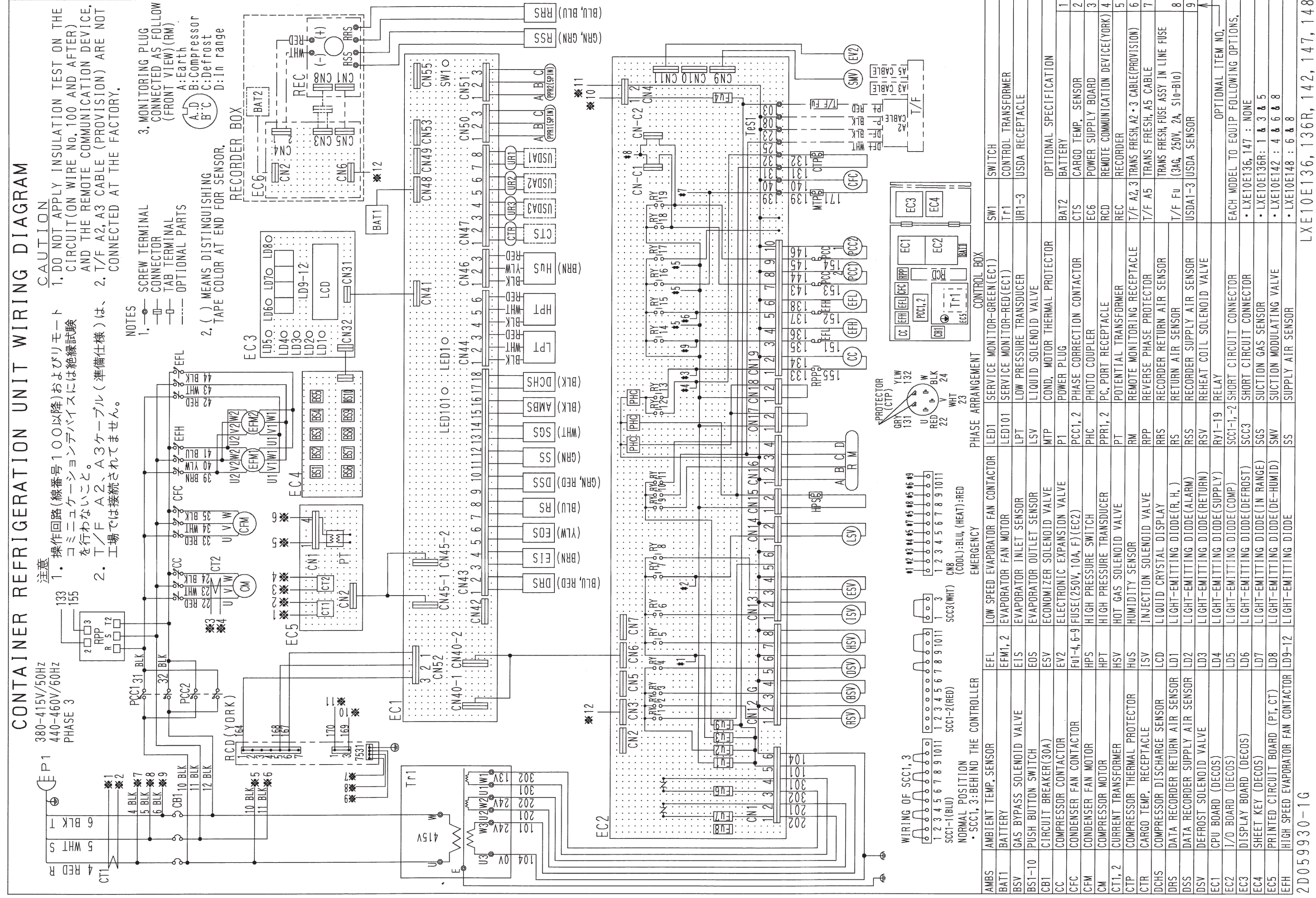


5. Schematic wiring diagram

5. 配線示意图

5. シーケンス

(LXE10E147B2)





(LXE10E147F2)

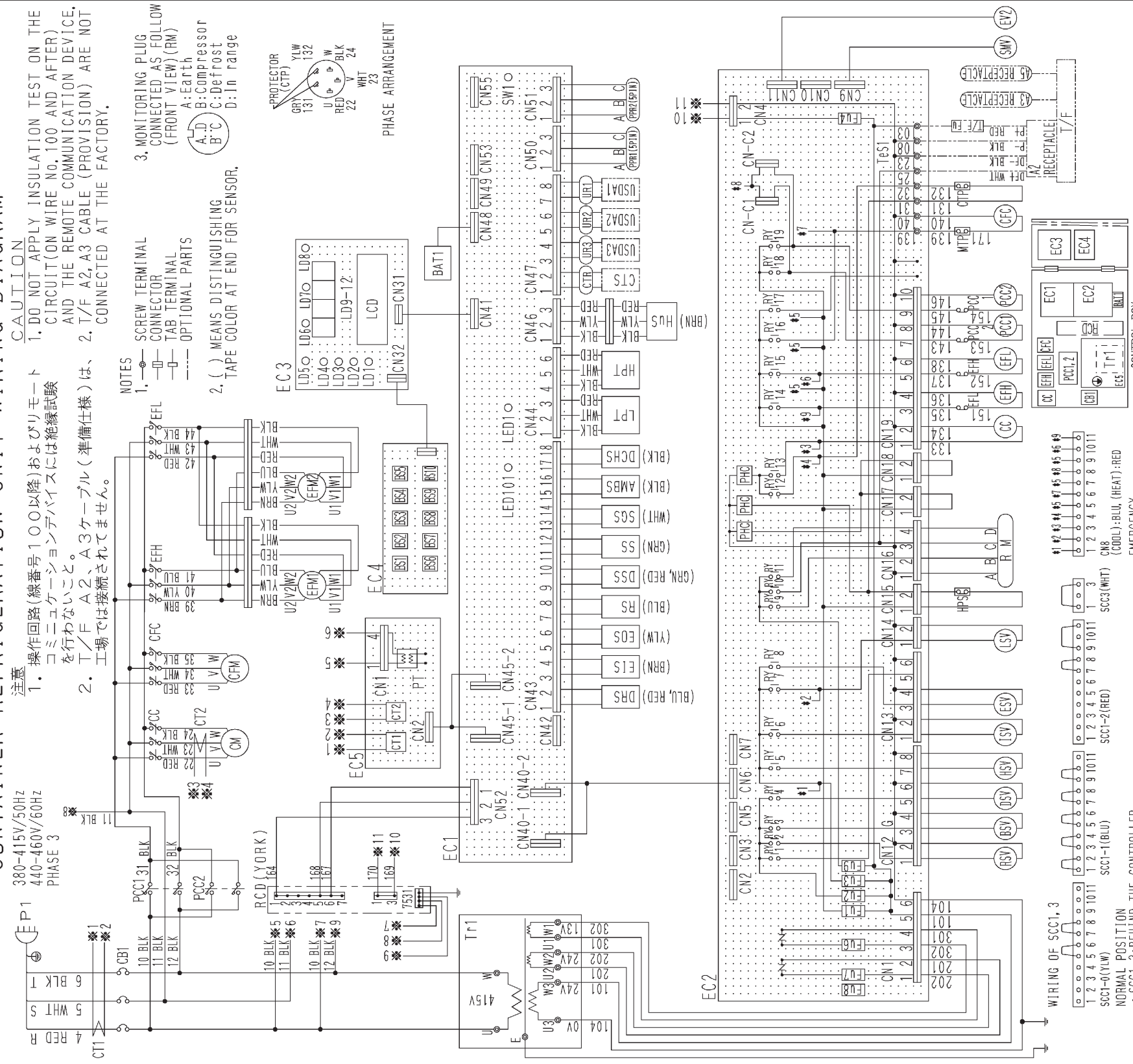
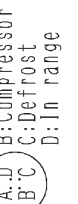
## CONTAINER REFRIGERATION UNIT WIRING DIAGRAM

注意  
 1. 380-415V/50Hz  
 2. 440-460V/60Hz  
 PHASE 3  
 3. DO NOT APPLY INSULATION TEST ON THE CIRCUIT (ON WIRE NO.100 AND AFTER) AND THE REMOTE COMMUNICATION DEVICE, T/F A2, A3 CABLE (PROVISION) ARE NOT CONNECTED AT THE FACTORY.

CAUTION  
 1. DO NOT APPLY INSULATION TEST ON THE CIRCUIT (ON WIRE NO.100 AND AFTER) AND THE REMOTE COMMUNICATION DEVICE, T/F A2, A3 CABLE (PROVISION) ARE NOT CONNECTED AT THE FACTORY.

1. 操作回路(線番号100以降)およびリモートコミュニケーションデバイスには絶縁試験を行わないこと。  
 2. T/F A2、A3ケーブル(準備仕様)は、工場では接続されてません。

NOTES  
 1. SREW TERMINAL CONNECTOR (FRONT VIEW)  
 2. TAB TERMINAL (FRONT VIEW)  
 3. MONITORING PLUG CONNECTED AS FOLLOW (FRONT VIEW)  
 A: Earth  
 B: Compressor  
 C: Defrost  
 D: In range



WIRING OF SCC1, 3	EMERGENCY	CONTROL BOX	OPTIONAL SPECIFICATION
1 2 3 4 5 6 7 8 9 10 11 12 13 14 15 16 17 18 19 20 21 22 23 24 25 26 27 28 29 30 31 32 33 34 35 36 37 38 39 40 41 42 43 44 45 46 47 48 49 50 51 52 53 54 55 56 57 58 59 60 61 62 63 64 65 66 67 68 69 70 71 72 73 74 75 76 77 78 79 80 81 82 83 84 85 86 87 88 89 90 91 92 93 94 95 96 97 98 99 100 101 102 103 104 105 106 107 108 109 110 111 112 113 114 115 116 117 118 119 120 121 122 123 124 125 126 127 128 129 130 131 132 133 134 135 136 137 138 139 140 141 142 143 144 145 146 147 148 149 150 151 152 153 154 155 156 157 158 159 160 161 162 163 164 165 166 167 168 169 170 171 172 173 174 175 176 177 178 179 180 181 182 183 184 185 186 187 188 189 190 191 192 193 194 195 196 197 198 199 200 201 202 203 204 205 206 207 208 209 210 211 212 213 214 215 216 217 218 219 220 221 222 223 224 225 226 227 228 229 230 231 232 233 234 235 236 237 238 239 240 241 242 243 244 245 246 247 248 249 250 251 252 253 254 255 256 257 258 259 260 261 262 263 264 265 266 267 268 269 270 271 272 273 274 275 276 277 278 279 280 281 282 283 284 285 286 287 288 289 290 291 292 293 294 295 296 297 298 299 300 301 302 303 304 305 306 307 308 309 310 311 312 313 314 315 316 317 318 319 320 321 322 323 324 325 326 327 328 329 330 331 332 333 334 335 336 337 338 339 340 341 342 343 344 345 346 347 348 349 350 351 352 353 354 355 356 357 358 359 360 361 362 363 364 365 366 367 368 369 370 371 372 373 374 375 376 377 378 379 380 381 382 383 384 385 386 387 388 389 390 391 392 393 394 395 396 397 398 399 400 401 402 403 404 405 406 407 408 409 410 411 412 413 414 415 416 417 418 419 420 421 422 423 424 425 426 427 428 429 430 431 432 433 434 435 436 437 438 439 440 441 442 443 444 445 446 447 448 449 450 451 452 453 454 455 456 457 458 459 460 461 462 463 464 465 466 467 468 469 470 471 472 473 474 475 476 477 478 479 480 481 482 483 484 485 486 487 488 489 490 491 492 493 494 495 496 497 498 499 500 501 502 503 504 505 506 507 508 509 510 511 512 513 514 515 516 517 518 519 520 521 522 523 524 525 526 527 528 529 530 531 532 533 534 535 536 537 538 539 540 541 542 543 544 545 546 547 548 549 550 551 552 553 554 555 556 557 558 559 560 561 562 563 564 565 566 567 568 569 570 571 572 573 574 575 576 577 578 579 580 581 582 583 584 585 586 587 588 589 590 591 592 593 594 595 596 597 598 599 600 601 602 603 604 605 606 607 608 609 610 611 612 613 614 615 616 617 618 619 620 621 622 623 624 625 626 627 628 629 630 631 632 633 634 635 636 637 638 639 640 641 642 643 644 645 646 647 648 649 650 651 652 653 654 655 656 657 658 659 660 661 662 663 664 665 666 667 668 669 670 671 672 673 674 675 676 677 678 679 680 681 682 683 684 685 686 687 688 689 690 691 692 693 694 695 696 697 698 699 700 701 702 703 704 705 706 707 708 709 710 711 712 713 714 715 716 717 718 719 720 721 722 723 724 725 726 727 728 729 730 731 732 733 734 735 736 737 738 739 740 741 742 743 744 745 746 747 748 749 750 751 752 753 754 755 756 757 758 759 760 761 762 763 764 765 766 767 768 769 770 771 772 773 774 775 776 777 778 779 780 781 782 783 784 785 786 787 788 789 790 791 792 793 794 795 796 797 798 799 800 801 802 803 804 805 806 807 808 809 810 811 812 813 814 815 816 817 818 819 820 821 822 823 824 825 826 827 828 829 830 831 832 833 834 835 836 837 838 839 840 841 842 843 844 845 846 847 848 849 850 851 852 853 854 855 856 857 858 859 860 861 862 863 864 865 866 867 868 869 870 871 872 873 874 875 876 877 878 879 880 881 882 883 884 885 886 887 888 889 890 891 892 893 894 895 896 897 898 899 900 901 902 903 904 905 906 907 908 909 910 911 912 913 914 915 916 917 918 919 920 921 922 923 924 925 926 927 928 929 930 931 932 933 934 935 936 937 938 939 940 941 942 943 944 945 946 947 948 949 950 951 952 953 954 955 956 957 958 959 960 961 962 963 964 965 966 967 968 969 970 971 972 973 974 975 976 977 978 979 980 981 982 983 984 985 986 987 988 989 990 991 992 993 994 995 996 997 998 999 1000	EFL LOW SPEED EVAPORATOR FAN CONTACTOR EFM1, 2 EVAPORATOR FAN MOTOR EIS EVAPORATOR INLET SENSOR EOS EVAPORATOR OUTLET SENSOR ESV ECONOMIZER SOLENOID VALVE EV2 ELECTRONIC EXPANSION VALVE F01-4, 6-9 FUSE(250V, 10A, F)(EC2) HPS HIGH PRESSURE SWITCH HPT HIGH PRESSURE TRANSDUCER HSV HOT GAS SOLENOID VALVE HSV HUMIDITY SENSOR ISV INJECTION SOLENOID VALVE LCD LIQUID CRYSTAL DISPLAY LD1 LIGHT-EMITTING DIODE(R, H.) LD2 LIGHT-EMITTING DIODE(ALARM) LD3 LIGHT-EMITTING DIODE(RETURN) LD4 LIGHT-EMITTING DIODE(SUPPLY) LD5 LIGHT-EMITTING DIODE(COMP) LD6 LIGHT-EMITTING DIODE(DEFROST) LD7 LIGHT-EMITTING DIODE(IN RANGE) LD8 LIGHT-EMITTING DIODE(DE-HUMID) LD9-12 LIGHT-EMITTING DIODE	LED1 SERVICE MONITOR-GREEN(EC1) LED101 SERVICE MONITOR-RED(EC1) LPT LOW PRESSURE TRANSDUCER LSV LIQUID SOLENOID VALVE MTP COND. MOTOR THERMAL PROTECTOR P1 POWER PLUG PCC1, 2 PHASE CORRECTION CONTACTOR PHC PHOTO COUPLER PPRT1, 2 PC PORT RECEPTACLE PT POTENTIAL TRANSFORMER RM REMOTE MONITORING RECEPTACLE RS RETURN AIR SENSOR RSV REHEAT COIL SOLENOID VALVE RV1-19 RELAY SCC1-6, 1, 2 SHORT CIRCUIT CONNECTOR SCC3 SHORT CIRCUIT CONNECTOR SGS SUCTION GAS SENSOR SMV SUCTION MODULATING VALVE SS SUPPLY AIR SENSOR SW1 SWITCH TR1 CONTROL TRANSFORMER UR1-3 USDA RECEPTACLE	CTS CARGO TEMP. SENSOR RCD REMOTE COMMUNICATION DEVICE(YORK) 2 T/F A2, 3 TRANS FRESH A2 * 3 RECEPTACLE(PROVISION) 3 T/F A5 TRANS FRESH A5 RECEPTACLE 4 T/F Fu TRANS FRESH FUSE ASSY IN LINE FUSE (3AG, 250V, 2A, S10-B1U) 5 USDA1-3 USDA SENSOR 6 OPTIONAL ITEM NO. EACH MODEL TO EQUIP FOLLOWING OPTIONS, • LXE10E136 : NONE • LXE10E136R : NONE • LXE10E147 : NONE

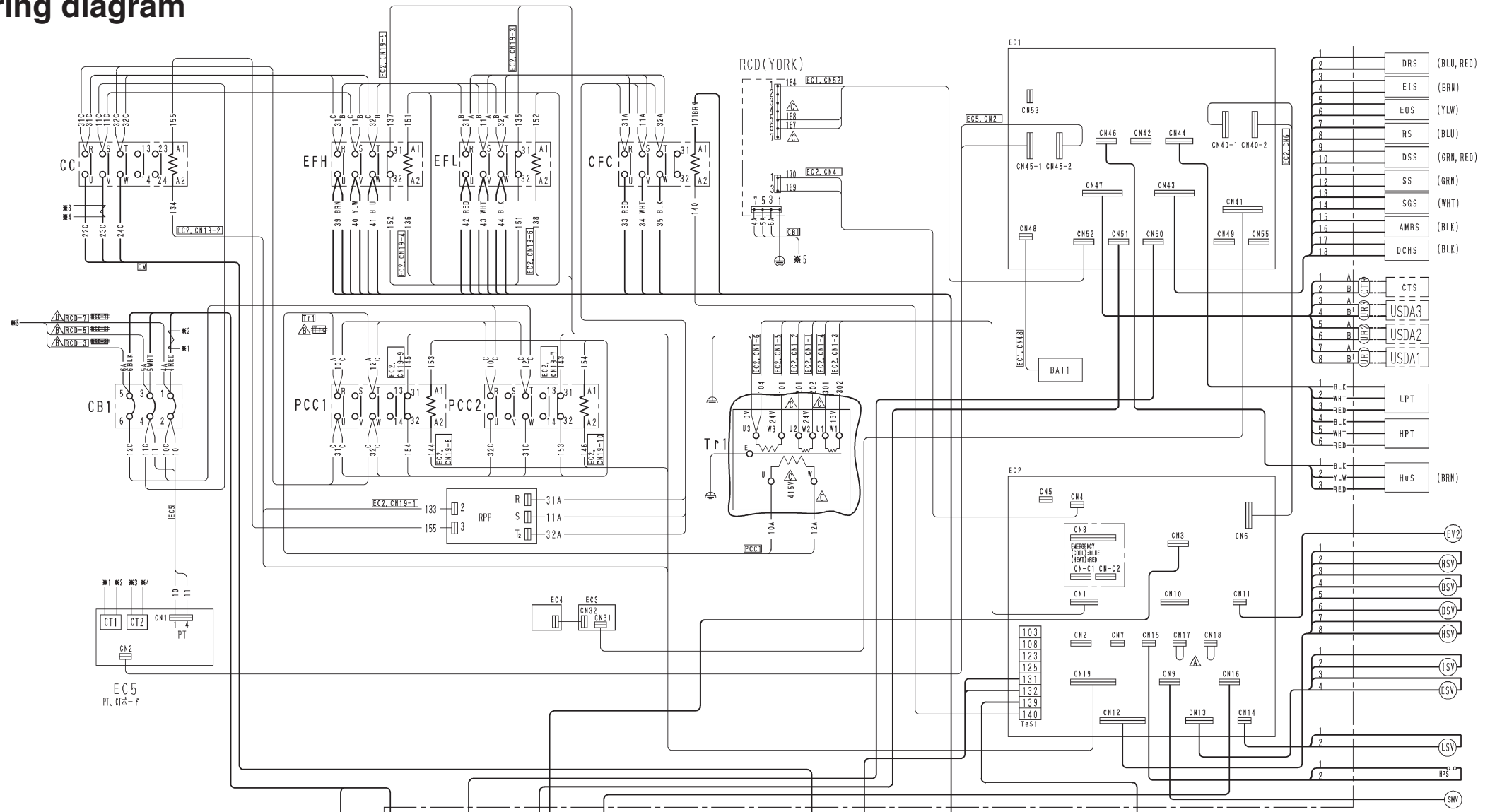
2D073265-18 LXE10E136, 136R, 147

## 6. Stereoscopic wiring diagram

## 6. 立體配線圖

## 6. 実体配線図

(LXE10E147B2)



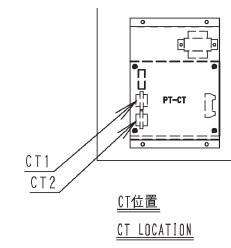
### 配線要領

- 注) (1) 線ハ、室内配線ヲ示ス、  
 線ハ外部機器及ビ、中継ケーブルヲ示ス、  
 端子間—線ハ、短絡線ヲ示ス、  
 ---線ハ、オプションヲ示ス、  
 (2) 各機器内ノ端子番号、使用電線ノ図示ハ、次ニヨル、  
 UL1015AWG16(1.25mm<sup>2</sup>):  
 // AWG14(2.0mm<sup>2</sup>): —A— ex. 行先先  
 // AWG12(3.5mm<sup>2</sup>): —B— 電線サイズ  
 // AWG10(5.5mm<sup>2</sup>): —C— 電線サイズ  
 (3) 配線色  
 BLK: 黒色、BLU: 青色、GRY: 灰色  
 BRN: 茶色、RED: 赤色、YLW: 黄色  
 WHT: 白色、GRN: 緑色  
 (4) 本図ノ、シーケンス図ハ、表ニヨル、  
 (5) C、E、D、X組立要領ニ指示無キ箇所デ  
 丸端子2ヶ共締メノ場合ハ下記ノ様ニスルコト、  
 又、電線サイズノ異ナル端子2ヶヲ共締メノ場合ハ  
 下記ノ様ニ電線サイズノ大キイ方下ニスルコト。  
  
 (6) M3.5 絶縁スリーブ付丸型圧着端子 (FN型)  
 2本共締メ箇所モシクハ、M3.5 絶縁スリーブ付  
 丸型圧着端子 (FN型) ト M4 絶縁スリーブ付  
 丸型圧着端子 (FN型) 2本共締メ箇所ハ  
 トルク 11.2~13.8kg・cm(1.1~1.3N・m)  
 (7) T1ノコイルニ配線ヲ接触シナイヨニスルコト。  
 (8) 強電配線ト弱電配線ハ25mm以上分離スルコト。  
 タダシ、CTP、WTPハ除外トスル。  
 (9) 指示ナキ箇所ノ機内配線ハGAH010-2ニヨル。  
 (10) ( )内ノ色ハ識別色ヲ示ス。

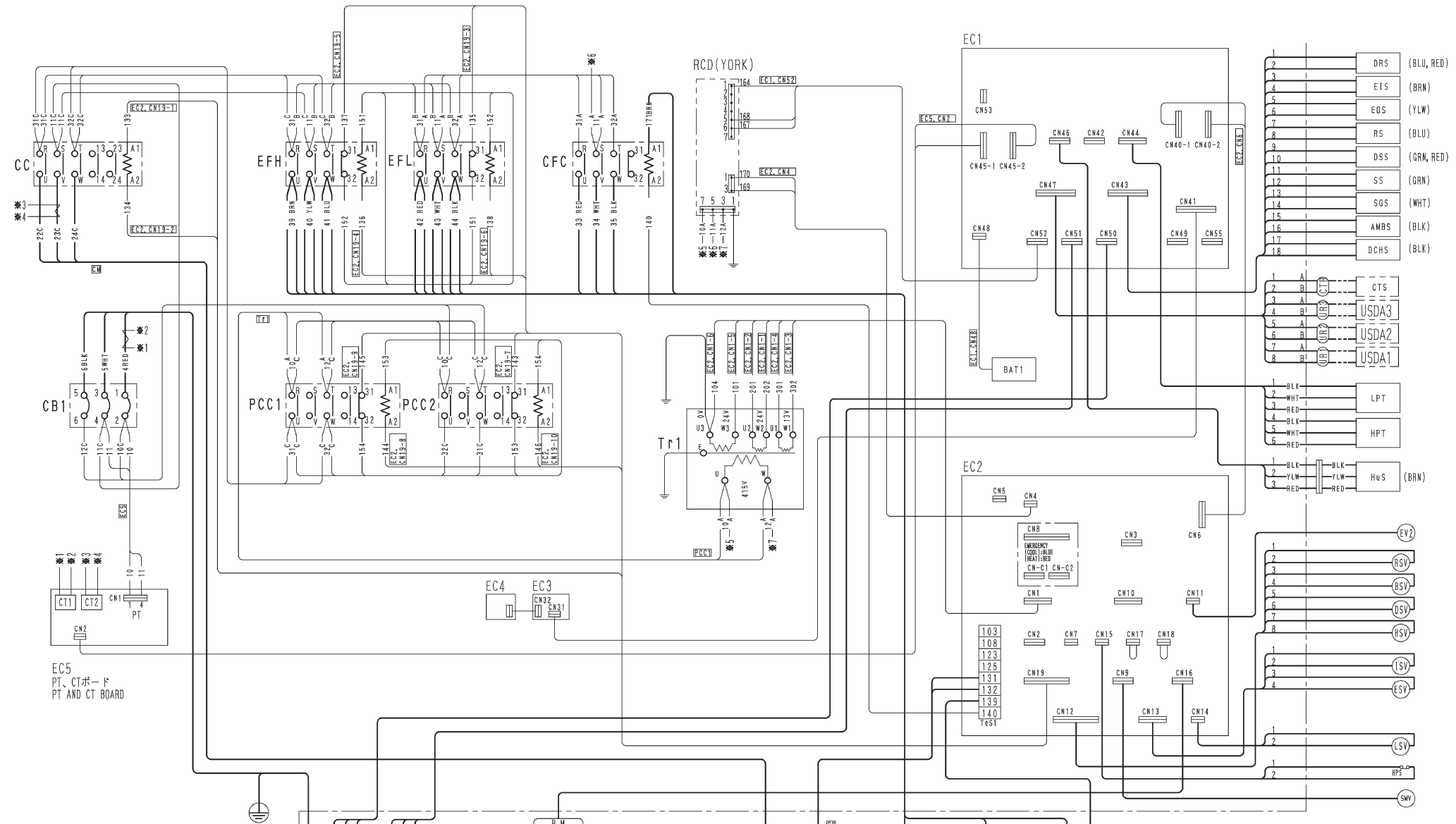
### 追加

### WIRING METHOD

- NOTE (1) — LINES SHOW THE WIRING WITHIN THE BOARD,  
 — LINES SHOW THE OUTSIDE EQUIPMENT AND RELAYING CABLE,  
 — LINES BETWEEN TERMINAL SHOW THE SHORT-CIRCUIT LINES,  
 --- LINES SHOW THE OPTION.  
 (2) SEE FOLLOWING FOR TERMINAL NUMBER WITHIN THE EACH EQUIPMENT  
 AND ILLUSTRATION OF OPERATING ELECTRIC WIRE.  
 UL1015AWG16(1.25mm<sup>2</sup>):  
 // AWG14(2.0mm<sup>2</sup>): —A— ex. LINE NUMBER DESTINATION  
 // AWG12(3.5mm<sup>2</sup>): —B— ELECTRIC WIRE SIZE  
 // AWG10(5.5mm<sup>2</sup>): —C— ELECTRIC WIRE SIZE  
 (3) WIRING COLOR  
 BLK: BLACK, BLU: BLUE, GRY: GRAY  
 BRN: BROWN, RED: RED, YLW: YELLOW  
 WHT: WHITE, GRN: GREEN  
 (4) SEE TABLE FOR SEQUENCE FIGURE IN THIS DRAWING.  
 (5) UNLESS OTHERWISE SPECIFIED AT INSTRUCTION FOR C, BOX ASSY,  
 IN THE RING TYPE CRIMP STYLE TERMINALS BOTH TIGHTEN CASE MUST AS BELOW,  
 THEN, IN BOTH OF THE TERMINALS OF DIFFERENT ELECTRIC WIRE SIZE TIGHTEN CASE  
 MUST BE UNDER TO LARGE OF ELECTRIC WIRE SIZE AS BELOW.  
  
 IT MUST BE UNDER TO LARGE OF ELECTRIC WIRE SIZE.  
 (6) THE M3.5 SLEEVE RECESSED RING TYPE CRIMP STYLE TERMINALS (TYPE FN) BOTH  
 TIGHTEN POINTS OR THE M3.5 SLEEVE RECESSED RING TYPE CRIMP STYLE  
 TERMINALS (TYPE FN) AND THE M4 SLEEVE RECESSED RING TYPE CRIMP STYLE  
 TERMINALS (TYPE FN) BOTH TIGHTEN POINTS, THEY MUST BE TIGHTENING TORQUE  
 11.2~13.8kgf・cm(1.1~1.3N・m).  
 (7) WIRING MUST NOT CONTACT TO COIL OF T1.  
 (8) HIGH VOLTAGE WIRING AND LOW VOLTAGE WIRING DIVORCE IN 25mm AND OVER,  
 PROVIDED CTP AND WTP IS EXCEPT.  
 (9) IF INTERNAL WIRING IS NOT SPECIFIED, SEE GAH010-2.  
 (10) THE COLOR WITHIN ( ) SHOWS THE DISTINCTION COLOR.



## (LXE10E147F2)

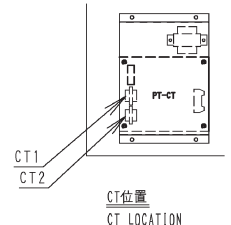
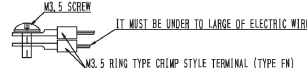
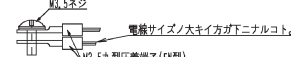


### 配線要領

- 注) (1) 線ハ、整内配線ヲ示ス。  
 線ハ外部機器及ビ、中継ケーブルヲ示ス。  
 端子間——線ハ、短絡線ヲ示ス。  
 - - - 線ハ、オプションヲ示ス。  
 (2) 各機器内ノ端子番号、使用電線ノ図示ハ、次ニ示ル。  
 UL1015AWG16(1,25mm<sup>2</sup>): —A—  
 // AWG14(2,0mm<sup>2</sup>): —B—  
 // AWG12(3,5mm<sup>2</sup>): —C—  
 // AWG10(5,5mm<sup>2</sup>): —D—  
 // AWG20(0,5mm<sup>2</sup>): —D—  
 (3) 配線色  
 BLK: 黒色、BLU: 青色、GRY: 灰色  
 BRN: 茶色、RED: 赤色、YLW: 黄色  
 WHT: 白色、GRN: 緑色  
 (4) 本図ノ、シーケンス図ハ、表ニ示ル。  
 (5) C、BOX組立要領ニ指示無キ箇所デ  
 丸端子2ヶ共締メノ場合ハ下記ノ様ニ示ルコト。  
 又、電線サイズノ異ナル端子2ヶ共締メノ場合ハ  
 下記ノ様ニ電線サイズノ大キイ方ヲ下ニ示ルコト。  
 (6) M3,5絶縁スリーブ付丸型圧着端子(FN型)  
 2本共締メ箇所モシハ、M3,5絶縁スリーブ付  
 丸型圧着端子(FN型)トM4絶縁スリーブ付  
 丸型圧着端子(FN型)2本共締メ箇所ハ  
 トルク11,2~13,8kg・cm(1,1~1,3N・m)。  
 (7) T1ノコイル配線ヲ接触シナイヨニスルコト。  
 (8) 強電配線ト弱電配線ハ25mm以上分離スルコト。  
 タダシ、CTP, WTPハ除外スル。  
 (9) 指示ナキ箇所ノ機内配線ハGAH10-2ニ示ル。  
 (10) ( )内ノ色ハ識別色ヲ示ス。

### WIRING METHOD

- NOTE) (1) LINES SHOW THE WIRING WITHIN THE BOARD,  
 LINES SHOW THE OUTSIDE EQUIPMENT AND RELAYING CABLE,  
 LINES BETWEEN TERMINAL SHOW THE SHORT-CIRCUIT LINES,  
 LINES SHOW THE OPTION.  
 (2) SEE FOLLOWING FOR TERMINAL NUMBER WITHIN THE EACH EQUIPMENT  
 AND ILLUSTRATION OF OPERATING ELECTRIC WIRE.  
 UL1015AWG16(1,25mm<sup>2</sup>): —A— ex. LINE NUMBER DESTINATION  
 // AWG14(2,0mm<sup>2</sup>): —B—  
 // AWG12(3,5mm<sup>2</sup>): —C—  
 // AWG10(5,5mm<sup>2</sup>): —D—  
 // AWG20(0,5mm<sup>2</sup>): —D—  
 (3) WIRING COLOR  
 BLK: BLACK, BLU: BLUE, GRY: GRAY  
 BRN: BROWN, RED: RED, YLW: YELLOW  
 WHT: WHITE, GRN: GREEN  
 (4) SEE TABLE FOR SEQUENCE FIGURE IN THIS DRAWING.  
 (5) UNLESS OTHERWISE SPECIFIED AT INSTRUCTION FOR C, BOX ASSY,  
 IN THE RING TYPE CRIMP STYLE TERMINALS BOTH TIGHTEN CASE MUST AS BELOW,  
 THEN, IN BOTH OF THE TERMINALS OF DIFFERENT ELECTRIC WIRE SIZE TIGHTEN CASE  
 MUST BE UNDER TO LARGE OF ELECTRIC WIRE SIZE AS BELOW.  
 (6) THE M3,5 SLEEVE RECESSED RING TYPE CRIMP STYLE TERMINALS (TYPE FN) BOTH  
 TIGHTEN POINTS OR THE M3,5 SLEEVE RECESSED RING TYPE CRIMP STYLE  
 TERMINALS (TYPE FN) AND THE M4 SLEEVE RECESSED RING TYPE CRIMP STYLE  
 TERMINALS (TYPE FN) BOTH TIGHTEN POINTS, THEY MUST BE TIGHTENING TORQUE  
 11,2~13,8kgf・cm(1,1~1,3N・m).  
 (7) WIRING MUST NOT CONTACT TO COIL OF T1.  
 (8) HIGH VOLTAGE WIRING AND LOW VOLTAGE WIRING DIVORCE IN 25mm AND OVER,  
 PROVIDED CTP AND WTP IS EXCEPT.  
 (9) IF INTERNAL WIRING IS NOT SPECIFIED, SEE GAH10-2.  
 (10) THE COLOR WITHIN ( ) SHOWS THE DISTINCTION COLOR.





## ORDERING INSTRUCTIONS

The parts list contains the standard parts of the DAIKIN Marine Type Container Refrigeration Units.

Please read the following items before using the list.

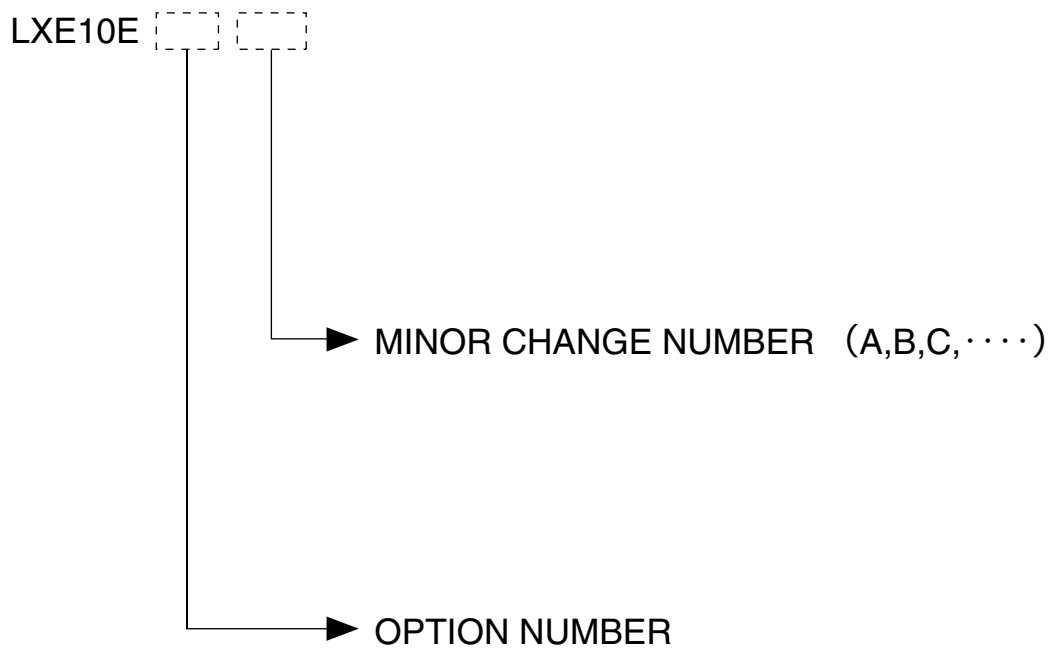
1. When ordering the parts, refer the Service manual・Parts list "Optional functions" for each model, and be sure to specify the model No., the name of part and the type of part. When ordering the parts for which no parts NO. is shown in the PARTS NO. column, be sure to describe DWG.NO..
2. The list shows the parts only for replacement or repairing at the job site. Certain parts require a production lead time or are supplied as a set, so please contact with the nearest DAIKIN PARTS CENTRE.
3. Index symbols;  
Meaning of the ranking A,B and C are as follows;  
A. The most important spare parts
  1. The parts whose malfunction cause fatal damage to the unit.
  2. The parts with high risk of malfunction.
  3. The parts that are worn out after an extended service period.B. The important spare parts next to A, but the risk of malfunction is not so high.  
C. The parts with low risk of malfunction, but recommendable to stock to cope with damage during handling of container box and long delivery time, etc.  
The parts without A, B and C mark is the parts whose necessity is not so high under normal operation.

## パーツリスト使用上の注意

このパーツリストはダイキン海上コンテナ冷凍装置の標準部品を集録してあります。パーツリスト使用にあたっては、必ず次の注意事項をご一読の上使用していただくようお願いいたします。

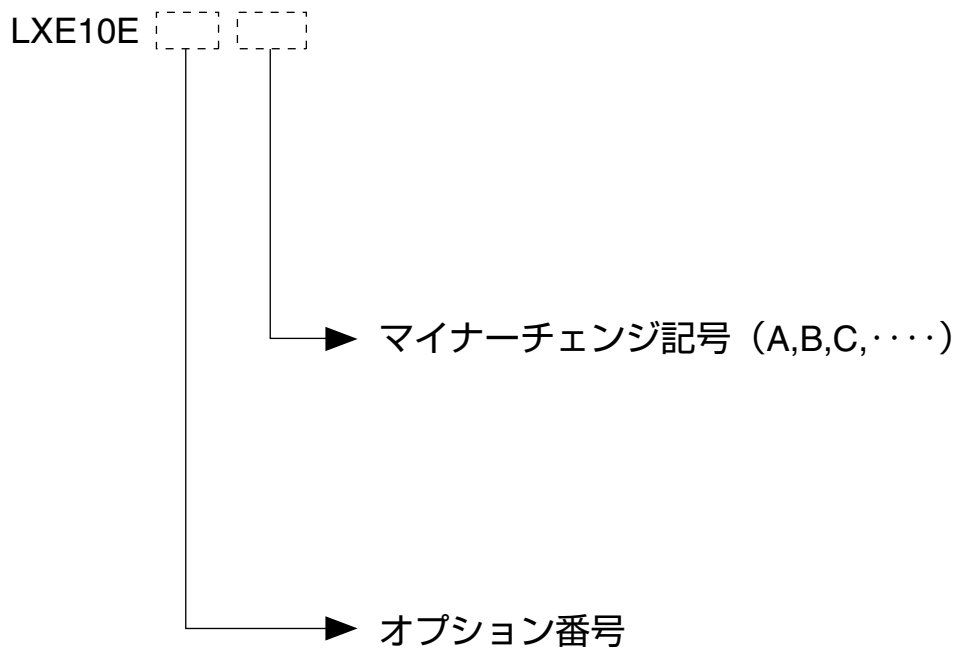
1. 部品のご注文の際は機種毎のサービスガイド・パーツリスト“オプション機能編”を参照の上、機種名、部品番号、および部品名、形式を必ずご指定ください。  
なお、部品番号欄が空白になっている部品は、図面番号で指示願います。
2. 掲載部品の範囲は、あくまでも現地にて分解修理できるところまで記載しております。一部部品につき納期のかかるものおよびセット単位となるものもありますので、お近くのダイキンパーツセンター又はサービスステーションに相談願います。
3. INDEXの説明  
INDEXのA、B、Cの意味は下記の通りです。  
A. 最も重要な部品
  1. 故障した場合に最も重大な損害を与えると思われる部品
  2. 故障の確率が高いと思われる部品
  3. 長期の使用で摩耗して使用できなくなる部品B. 故障発生の確率は高くはないが、Aについて重要な部品  
C. 故障発生の確率は低いが、コンテナボックスの運搬中の事故や、部品の納期が長期になるとと思われる等の理由で、在庫をお勧めする部品  
A,B,Cマークの無い部品は、通常の運転では必要性は高くない部品です。

## Denomination of Model Name



Note) "R" GIVEN AFTER OPTION NUMBER STANDS FOR "REVISION" AND IT IS GIVEN FOR THE UNIT WHICH IS SPECIALLY MODIFIED.

## 機種名について

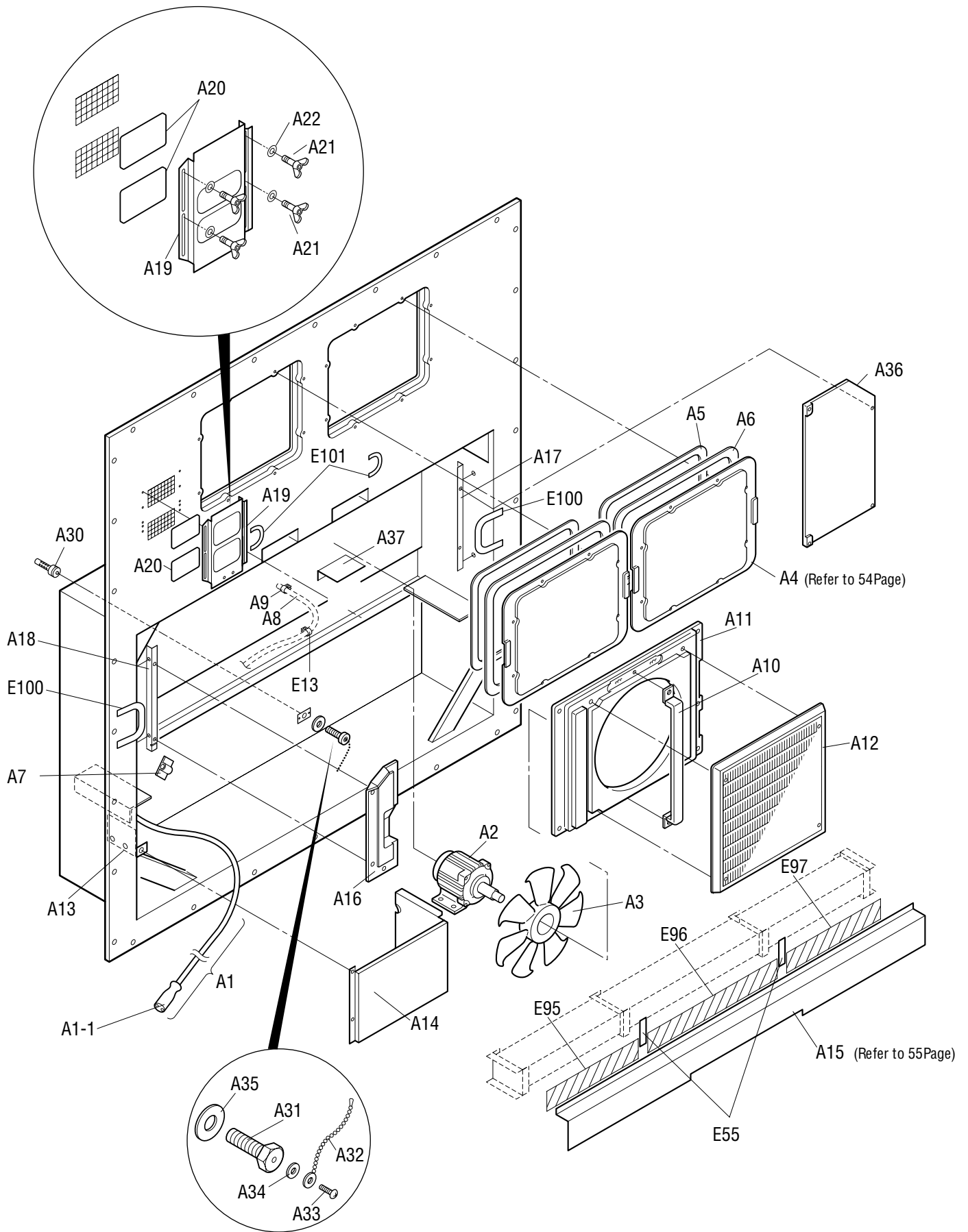


注) オプション番号の後に R がつく機種は、改造機で、特別な仕様が加えられていることを意味します。

**1. Standard Parts List**

標準パーツリスト

<b>A. Parts related with the unit(outside)</b> .....	<b>18</b>
庫外関連部品	
<b>B. Parts related with refrigerant piping(outside)</b> .....	<b>22</b>
庫外冷媒配管関連部品	
<b>C. Parts related with the unit(inside)</b> .....	<b>26</b>
庫内関連部品	
<b>D. Parts related with refrigerant piping(inside)</b> .....	<b>30</b>
庫内冷媒配管関連部品	
<b>E. Other parts(Pipe clamp, sealing and insulation material etc.)</b> .....	<b>32</b>
その他部品 (配管固定具、シール材、防熱材等)	
<b>F. Control box</b> .....	<b>42</b>
コントローラボックス	
<b>G. Parts related with name plate</b> .....	<b>46</b>
銘板関連	
<b>I. Parts related with option 1 – USDA</b> .....	<b>48</b>
オプション関連部品 1 - USDA関連	
<b>J. Parts related with option 2 – MODEM</b> .....	<b>50</b>
オプション関連部品 2 - モデム	
<b>K. List of size for standard pipe clamp</b> .....	<b>52</b>
配管固定具サイズ表	
1. Resin clamp 樹脂バンド	
2. Tube clamp 管止金	
<b>M. Notes for ordering spare parts</b> .....	<b>54</b>
部品発注の際の注意事項	
1. Parts recommended to be ordered together with packing, gasket, sealing material and name plate 発注の際にパッキングやシール材、銘板等の同時発注を推奨する部品	
2. Order for motorized valve, solenoid valve and pressure regulating valve 電動弁・電磁弁・圧力調整弁の発注	
3. Order for temperature sensor 温度センサーの発注	



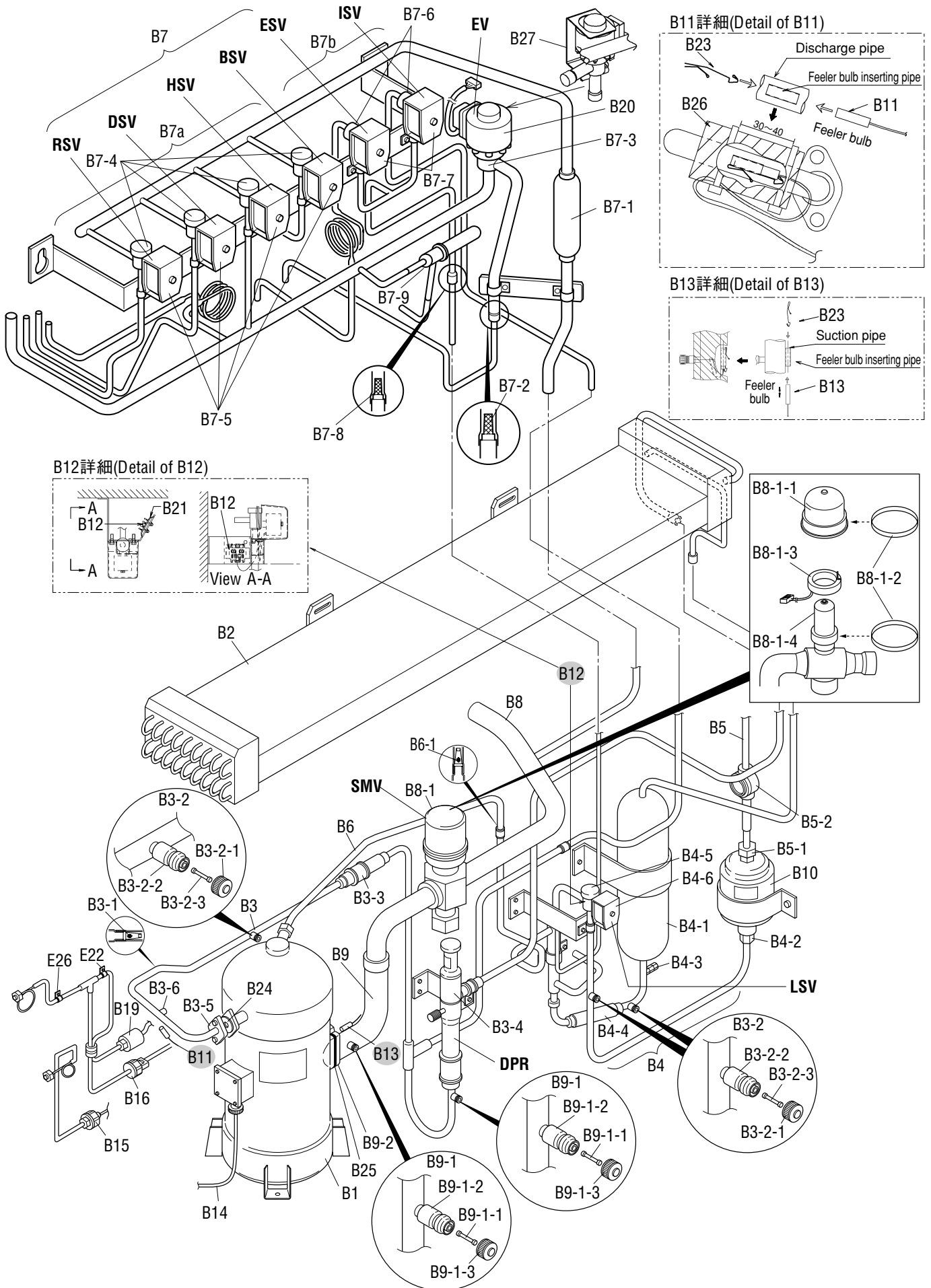
NO. 符号	INDEX	PARTS NO. 部品番号	PARTS NAME	部品名称	DWG. NO. 図面番号	TYPE SPECIFICATION 形式 仕様	QTY/UNIT		REMARKS 備考
							LXE10E		
							147B2	147F2	
A1			Power cable	電線 (電源ケーブル手配表)	3P267285-71		1	1	
A1-1		1448270	Power plug	電源プラグ	3P109727-1		1	1	
A2	A	0954936	Condenser fan motor	三相交流ファン電動機	3P005566-1		1	1	
A3	B	0980618	Fan Brade(outside)	プロペラロータ	2P004956-1	P44H11S	1	1	
A4	C	1938766	Access panel(FRP)	サービス板組立品 (中国)	2P220365-1		2	2	refer to Page 54
A5		1266207	Cushion material (access panel)	サービス扉クッション材	3P033608-1		2	2	refer to Page 54
A6		1196113	Sealing packing(access panel)	シール材 (サービス扉)	3P001640-2		2	2	refer to Page 54
A7			Wire clamp	電線止メ金	4P090422-4		1		
A7			Wire clamp	電線止メ金	4P090422-3			1	
A8		1938812	Drain hose	ドレンホース (中国)	3P171594-1		1	1	
A9		537320	Hose band	取付バンド	R4716528-3		1	1	
A10		1813689	Fan guide stay(center)	ファンガイドステー (中央)	3P007593-1		1	1	
A11		1938805	Fan guide(outside)	ファンガイド (庫外側)	1P050906-7		1		
A11		2041317	Fan guide(outside)	ファンガイド (庫外側)	2P256178-1			1	
A12		1938797	Discharge grill	吹出グリル	1PA53427-7		1	1	
A13		2041324	Mounting plate 2, cable storage	ケーブル収納部板金取付板 (2) ナット組立品	4P267114-1		1	1	
A14		1938773	Cable holding sheet metal	ケーブル収納部板金(圧縮機前板:有/無共用)	3P128458-3		1	1	
A15		1939598	Front plate(CA)	C A 前板 (鋁金) (標準)	2P233979-1		1		Refer to Page 55
A15		2041331	Front plate(CA)	C A 前板 (鋁金) (標準)	2P282179-1			1	Refer to Page 55
A16		1939581	C,BOX Front plate	コントロールボックス前板(左)	2P093861-6		1	1	
A17		1938836	Fixing plate	外板取付板 (1) (中国)	3P233523-1		1	1	
A18		1939567	Fixing plate	外板取付板 (2) (中国)	3P233594-1		1	1	
A19		1938829	Ventilation cover	換気口カバー電解研磨仕様(中国)	4P237707-1		1	1	Refer to Page 55
A20		1266221	Packing(Ventilator)	シール材 (換気口)	4P016185-1		2	2	Refer to Page 55
A21		1775446	Wing bolt	蝶ボルト (M6)	4P048681-2	M6X20(S)	4	4	
A22		0275145	Plain washer(Woods round type)	木材平座金	4SK07006-6	M6	18	18	
A30		1939536	Protection cover	温度計挿入口保護カバー (中国)	4P085921-5		1	1	
A31		1266238	Hexagon head bolt	P C 六角ボルト	R4290921-125	M12X25	1	1	
A32		1386930	Latch(victor chain)	掛金 (ビクターチェーン)	4P063801-1		1	1	
A33		1945315	Tapping screw	十字穴付キタッピンネジ	3P249912-10	M3 SUS304	1	1	
A34		844012S	Plain washer	平座金ミガキ丸M3	4SK07005-3	M3SUS	23	23	
A35		1267084	Gasket, resin bolt	パッキン樹脂ボルト用	4PA63573-1		1	1	
A36		1939543	Front panel(right) RESIN	前板 (右) <樹脂> (中国)	2P229413-1		1	1	
A37			Reinforce plate(outside fan motor)	補強板 (庫外ファンモータ)	4P295205-1			1	
E13		1266788	Resin clamp	樹脂バンド	NE41015-12	MILK WHITE	1	1	
E55		1267077	Packing for prevention of vibration	C A 前板ビビリ防止パッキン	4P050050-1		2	2	
E95		2041348	Packing for prevention of air bypass for CA	C A バイパス防止パッキン (4)	4P264681-4		1	1	
E96		2041355	Packing for prevention of air bypass for CA	C A バイパス防止パッキン (5)	4P264681-5		1	1	
E97		2041362	Packing for prevention of air bypass for CA	C A バイパス防止パッキン (6)	4P264681-6		1	1	
E100			Safety handle	安全ハンドル	4P173633-1	Welded to casing	2	2	

● When ordering the parts whose No. are not shown in the PARTS NO. column, be sure to describe DWG. NO..

● 部品番号欄が空白になっている部品は、図面番号で、指示願います。









NO. 符号	INDEX	PARTS NO. 部品番号	PARTS NAME	部品名称	DWG. NO. 図面番号	TYPE SPECIFICATION 形式 仕様	QTY/UNIT		REMARKS 備考
							LXE10E		
							147B2	147F2	
B1		1940675	Compressor	圧縮機	JT224D-NYR@S2		1	1	
B2		2041379	Air cooled condenser	クロスフィンコイル熱交換器組立品(塗装品)	3P256346-1		1	1	
B3			Discharge pipe ass'y	吐出配管組立品(中国)	2P227536-1		1	1	
B3-1	C	1199167	Strainer	ストレーナ	4P051389-1		1	1	
B3-2	C	1178920	Service valve ass'y	サービスバルブ組立品	3P048905-1		3	3	
B3-2-1	B	117592J	Service valve cap	キャップ	3P048905-1-KU		3	3	
B3-2-2	B		Service valve body	本体	3P048905-1-KA		3	3	
B3-2-3	B	1178850	Valve core	バルブコア	3P048905-1-KI		3	3	
B3-3	B	0684220	Check valve (line type)	ライン型チェックバルブ	3SA27008-1		1	1	
B3-4	A	1241361	Discharge pressure regulating valve	凝縮圧力調整弁	3P074558-1		1	1	Refer to Page 56
B3-5		1266276	Flange(convex)	吐出管フランジ(凸)	4P065933-1		1	1	
B3-6	B	1922413	Gauge joint with check valve	逆止弁付ゲージ継手(鋼球付)	2PF00177-1	VCG2DA D6.4 C1220T NPTF1/8-27	1	1	
B4			Liquide receiver ass'y	受液器組立品(中国)	2P227459-1		1		
B4			Liquide receiver ass'y	受液器A S S Y(中国)	2P227459-2			1	
B4-1		1939480	Liquid recriver	冷媒調整器(中国)	4P081428-2		1	1	
B4-2		013785J	Flare nut	フレアナット	4SK23011-4	FNS4 1/2B D12.7CUT	1	1	
B4-3	A	1498035	Fusible plug	溶栓	3SA27103-1		1	1	
B4-4	C	029913J	Refrigerant filter	冷媒フィルタ	3SA26004-2	FI-2339	1	1	
B4-5	B	1787247	Solenoid valve body	電磁弁VPV-803DQ52	3P198486-1	VPV-803DQ52	1	1	Refer to Page 56
B4-6	A	095528J	Solenoid valve coil	電磁弁コイル	3P010453-1		1	1	Refer to Page 56
B5			Liquid pipe ass'y	液配管組立品(中国)	3P220722-1		1		
B5			Liquid pipe ass'y	液配管組立品	3P299202-1			1	
B5-1		013785J	Flare nut	フレアナット	4SK23011-4	FNS4 1/2B D12.7CUT	1	1	
B5-2	A	2076762	Liquid moisture indicator	サイトグラス	3P299015-1			1	
B5-2	C	0622107	Sight glass	モイスチャインジケータ	3PA51270-3	SGN12S	1		
B6			ESV pipe ass'y	ESV配管組立品(中国)	3P227338-1		1	1	
B6-1	C	008529J	Strainer (for ref.)	冷媒ストレーナ	R4697892	100MESH	1	1	
B7			Expansion valve pipe ass'y(with RSV)	膨張弁配管全体組立図(RSV有)	2P271440-1		1		
B7			Expansion valve pipe ass'y(with RSV)	膨張弁配管全体組立図(RSV有)	2P291695-1			1	
B7a			Refrigerant pipe ass'y	膨張弁・電磁弁配管組立品(RSV有)	2P271441-1		1		
B7a			Refrigerant pipe ass'y	膨張弁・電磁弁配管組立品(RSV有)	2P291696-1			1	
B7-1	C	0975522	Refrigerant filter	冷媒フィルタ	3P011071-1		1		
B7-2	C	1490846	Strainer	ストレーナ	4P051958-1		1		
B7-3	A	1890547	Electronic expansion valve body ass'y	電動弁本体	3P223724-1		1	1	Refer to Page 56
B7-4	B	1787247	Solenoid valve body	電磁弁VPV-803DQ52	3P198486-1	VPV-803DQ52	4	4	Refer to Page 56
B7-5	A	1266290	Solenoid valve coil	電磁弁コイル	3P010453-2		4	4	Refer to Page 56
B7b			ISV, ESV pipe ass'y	ISV・ESV配管組立品	3P271442-1		1		
B7b			ISV, ESV pipe ass'y	ISV・ESV配管組立品	3P271442-3			1	
B7-6	A	0088738	Body, solenoid valve	電磁弁(本体)	R3305099-1-KI	NEV-202DXF★ NEV202DXF(100V,200V共用)	2	2	Refer to Page 56
B7-7	A	1266290	Solenoid valve coil	電磁弁コイル	3P010453-2		2	2	Refer to Page 56

• When ordering the parts whose No. are not shown in the PARTS NO. column, be sure to describe DWG. NO..

• 部品番号欄が空白になっている部品は、図面番号で、指示願います。

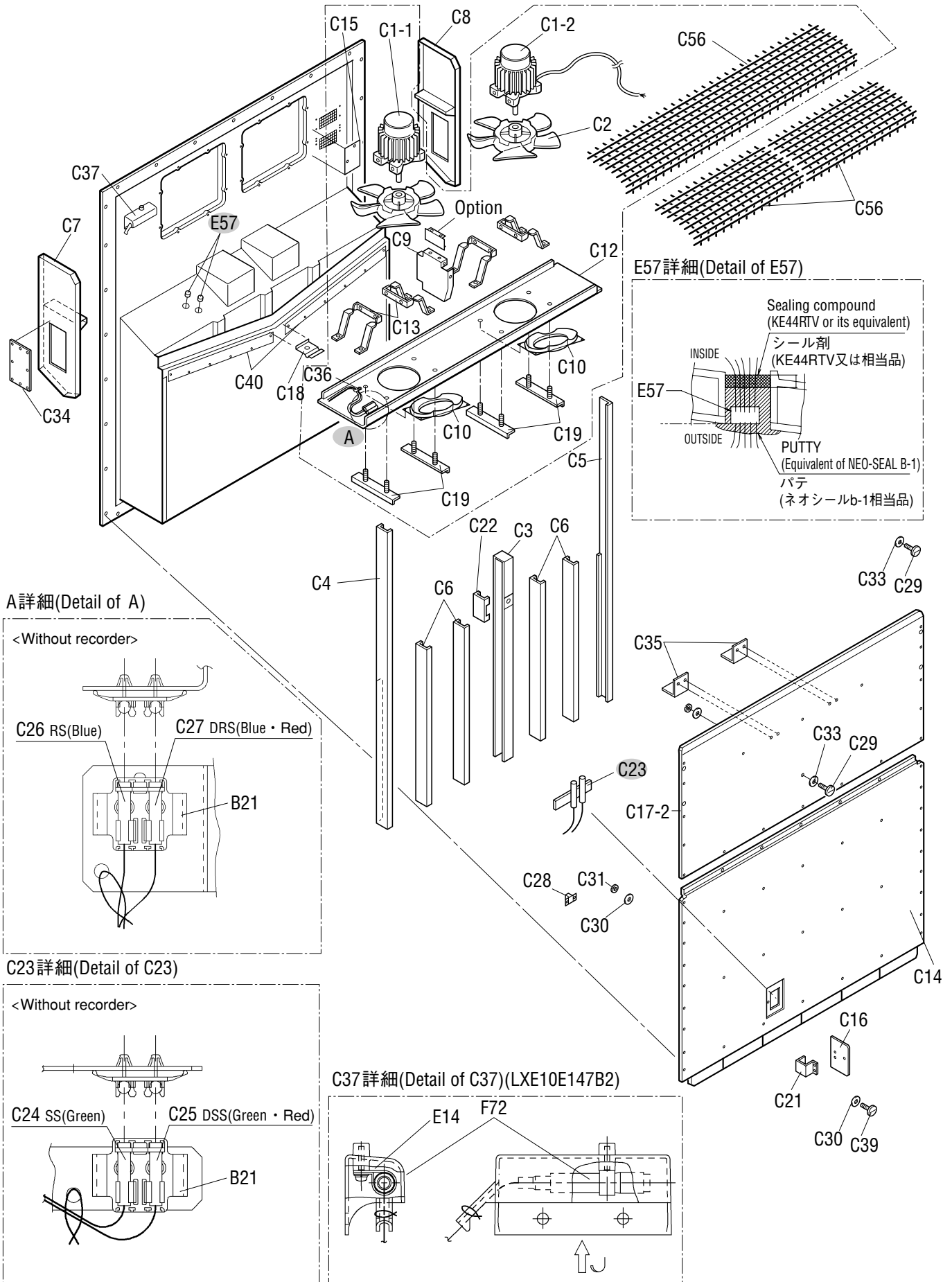
Parts related with refrigerant piping(outside)  
庫外冷媒配管関連部品

NO. 符号	INDEX	PARTS NO. 部品番号	PARTS NAME	部品名称	DWG. NO. 図面番号	TYPE SPECIFICATION 形式 仕様	QTY/UNIT		REMARKS 備考
							LXE10E	147B2 147F2	
B7-8	C	096416J	Strainer (for ref.)	冷媒ストレーナ	4P012568-1	100MESH	1	1	
B7-9	B	1389016	Discharge pressure regulating valve	吐出圧力調整弁	3SA51003-1	DPR-343D	1	1	
B8			Suction pipe ass'y(inside)	吸入配管組立品 (庫内) (中国)	3P230839-1		1		
B8			Suction pipe ass'y(inside)	吸入配管組立品 (庫内)	3P290531-1			1	
B8-1	A	1869783	Suction modulating valve ass'y	電動吸入比例弁組立品	2P217391-1		1	1	Refer to Page 56
B8-1-1		1894417	Upper cover, suction modulating valve	カバー (上)	2P217391-1-KA		1	1	
B8-1-2		1894424	Clamp, suction modulating valve	カバーバンド	2P217391-1-KI		3	3	
B8-1-3		1890833	Coil, suction modulating valve	コイル組立品	2P217391-1-KU		1	1	
B8-1-4		1890840	Body, suction modulating valve	弁本体組立品	2P217391-1-KE		1	1	
B9		1939473	Suction pipe ass'y(outside)	吸入配管組立品	3P162880-2		1	1	
B9-1	C	1178937	Servicevalve ass'y	サービスバルブ組立品	3P048907-1		2	2	
B9-1-1	B	1178867	Valve core	バルブコア	3P048907-1-KI		2	2	
B9-1-2	B	1637498	Service valve body	本体	3P048907-1-KA		2	2	
B9-1-3	B	117591J	Service valve cap	キャップ	3P048907-1-KU		2	2	
B9-2		1266315	Square flange	角形フランジ	4PA61542-1		1	1	
B10	A	1241385	Drier ass'y	ドライヤ組立品	3P069859-1		1	1	
B11	A	098332J	Sensor, discharge pipe temperature(DCHS)	サーミスタ	3SA48009-10		1	1	Refer to Page 57
B12	A	0798321	Sensor, ambient air temperature(AMBS)	サーミスタ (液管)	3PA61769-6	ST9503-6(NIL)	1	1	Refer to Page 57
B13	A	1997619	Sensor, comp suction pipe temperature(SGS)	サーミスタ	3PA61769-9	ST9503-9(white)	1	1	Refer to Page 57
B14		1787463	Cable(compressor)	ケーブル (圧縮機)	3P063458-2		1		
B14		2071983	Cable(compressor)	ケーブル (圧縮機)	3P295850-2			1	
B15	A	1600542	Low pressure transducer(LPT)	圧力センサ	3P141601-1	NSK-BD010F-070	1	1	
B16	A	1587959	High pressure transducer(HPT)	圧力センサ	3P141602-1	NSK-BD030F-070	1	1	
B19	A	2075529	High pressure switch	高圧圧力開閉器	3P293859-1		1	1	
B20	A	1890819	Electronic expansion valve coil	電動弁コイル	3P223725-1	L=1500mm	1	1	Refer to Page 56
B21		1939466	Therminal fixing plate, Resin	サーミスタ固定具 (樹脂) (中国)	3P229771-1		1	1	
B23		0423968	Mounting spring, thermistor	サーミスタ取付バネ	4PA38890-1		2	2	
B24	A	0132192	Flange packing, compressor discharge	フランジパッキン	4SK20053-4	φ 30 × φ 18 × t0.8	1	1	
B25	A	0395032	Flange packing, compressor suction	閉鎖弁間座パッキン	R4221042-1		1	1	
B26		1267147	Thermal insulation tube	断熱筒 (吸入弁〜庫外側)	4P073602-1		1	1	
B27		1940668	EV coil fixture	E V コイル固定金具	3P223182-9		1	1	
E22		1584239	Nylon coating tube holder	ナイロンコーティング管止メ金	4P143802-71		1	1	
E26		1584215	Nylon coating tube clamp	ナイロンコーティング管止メ金	4P143802-51		1	1	

● When ordering the parts whose No. are not shown in the PARTS NO. column, be sure to describe DWG. NO..

● 部品番号欄が空白になっている部品は、図面番号で、指示願います。





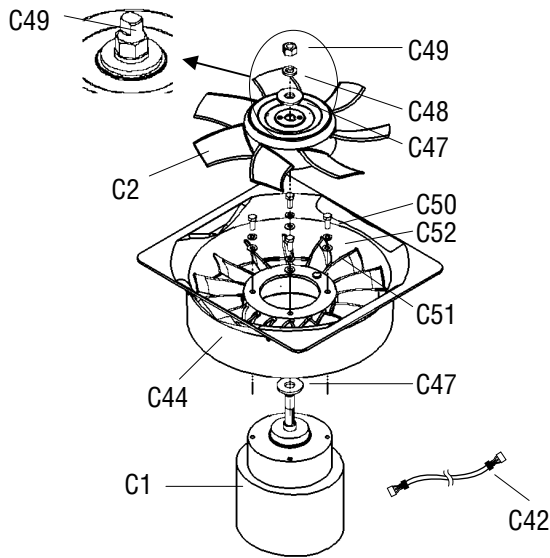


Fig1:Evaporator fan ass'y (left)  
図1 蒸発器ファン組立図 (左)

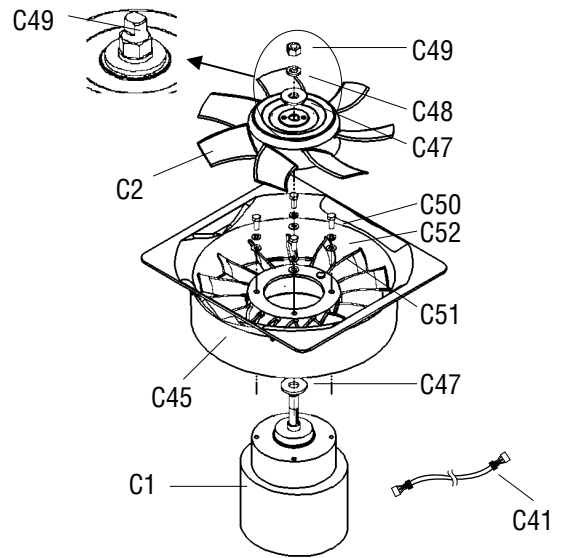
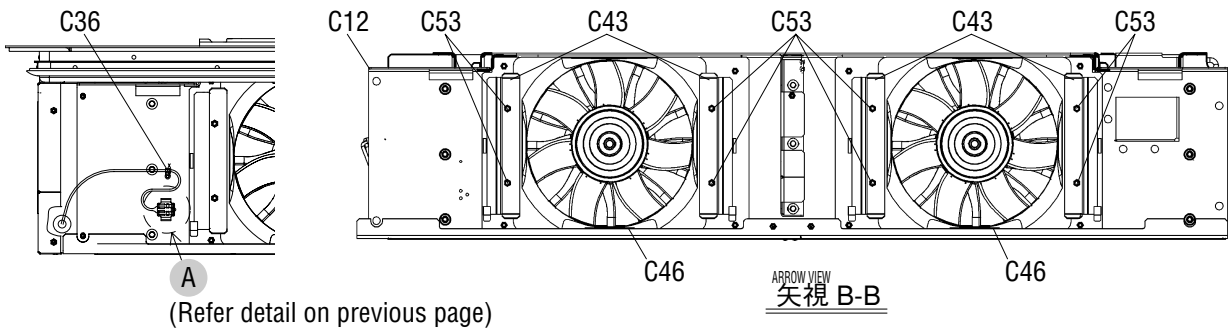
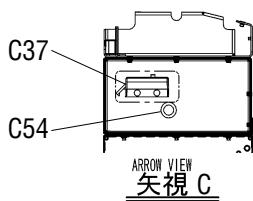
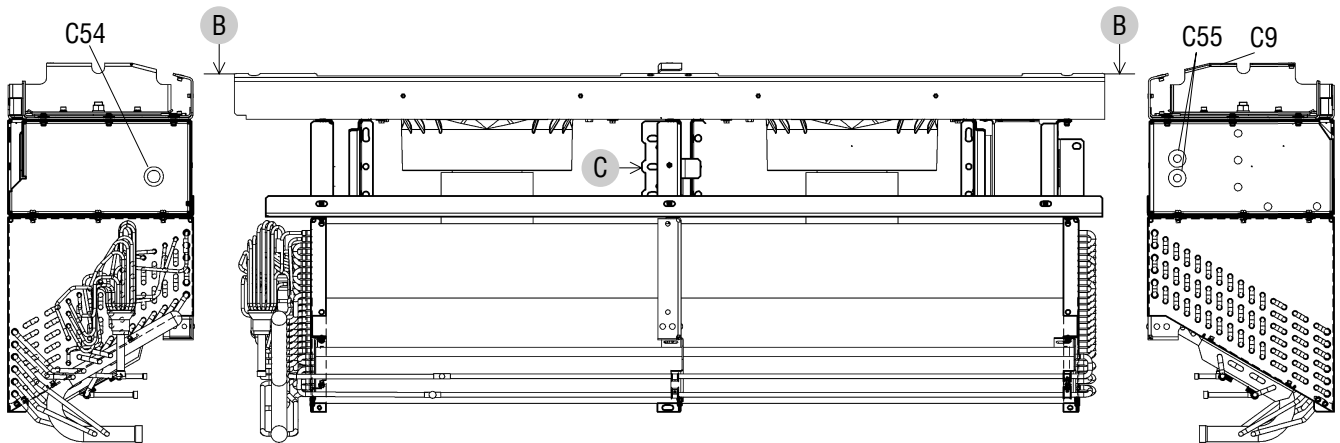


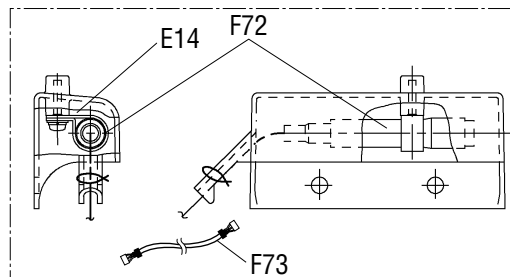
Fig2:Evaporator fan ass'y (right)  
図2 蒸発器ファン組立図 (右)



(Refer detail on previous page)



C37詳細(Detail of C37)



Parts related with the unit(inside)

庫内関連部品

NO. 符号	INDEX	PARTS NO. 部品番号	PARTS NAME	部品名称	DWG. NO. 図面番号	TYPE SPECIFICATION 形式 仕様	QTY/UNIT		REMARKS 備考
							LXE10E		
							147B2	147F2	
C1	A	2065995	Three phase AC fan motor	三相交流ファン電動機	3P290150-1			2	
C1-1	A	0955340	Three phase AC fan motor	三相交流ファン電動機	3PA07524-5	SPRK91A-42	1		
C1-2	A	0955333	Three phase AC fan motor	三相交流ファン電動機	3PA07524-4	SPRK91A-42	1		
C2	B	1511301	Propeller fan rotor	プロペラロータ	2PA60264-3	P32P11F	2		
C2	B	2066006	Propeller fan rotor	プロペラロータ	3P285922-1			2	
C3		1939459	Center stay	中央ステー(裏板SUS 0.8t仕様)(中国)	3P233658-1		1	1	
C4		1939442	Side stay	サイドステー(1)当板接合仕様(中国)	3P233675-1		1		
C4		2041386	Side stay	サイドステー(1)ナット組立品	3P233675-3			1	
C5		1939435	Side stay	サイドステー(2)当板接合仕様(中国)	3P233675-2		1		
C5		2041393	Side stay	サイドステー(2)ナット組立品	3P233675-4			1	
C6		2041401	Rear stay	背面ステーナット組立品	3P274059-1		4	4	
C7		1939428	Casing frame, evaporator	蒸発器枠(1)組立品ナット内作仕様	2P237664-1		1		
C7		2075550	Casing frame, evaporator	蒸発器枠(1)ナット組立品	3P295754-1			1	
C8		1939411	Casing frame, evaporator	蒸発器枠(2)組立品ナット内作仕様	2P237664-2		1		
C8		2075567	Casing frame, evaporator	蒸発器枠(2)ナット組立品	3P295754-2			1	
C9		2041418	Fan guide fixing plate	ファンガイド固定板 ナット組立品	4P264146-1		1		
C9		2075574	Fan guide fixing plate	フファンガイド固定板組立品(1)	4P289362-1			1	
C10		2041425	Bell mouth, inside fan guide	ベルマウス(庫内ファンガイド)	3P258662-1		2		
C12			Fan guide ass'y	庫内ファンガイド組立品ナット組立品	3P264948-2		1		
C12			Fan guide ass'y	庫内ファンガイド組立品ナット組立品 t3.5	3P295692-1			1	
C13		2041449	Set plate, fan motor	ファン電動機台(脚)組立品	3P265518-1		4		
C14		1939271	Rear plate(lower)	裏板(下)(SUS t0.8仕様)中国	2P235277-1		1	1	
C15		1496990	Shield plate	遮蔽板	4P123922-1		1		
C16		1686926	Supply sensor inspection door	サブライセンサ点検蓋(裏板SUS t0.8仕様)	4P166062-1	t0.8	1	1	
C17		2075581	Rear plate(sheet metal)upper	裏板(鍍金)上(パッキン貼付品)	3P292675-1			1	
C17-2		1894431	Rear plate(upper)	裏板(上)(裏板SUS t0.8仕様)	2P163840-3	t0.8	1		
C18		1266485	Partition plate(drain outlet)	仕切板(ドレン出口)	4P011317-1		1	1	
C19		1863444	Reinforce plate, fan motor	補強板(ファン電動機台)	4P211480-2		4		
C21		1135125	Hinge	蝶番	3P043374-1		1	1	
C22		1726576	Rear stay	背面ステー(裏板下t0.8仕様)	4P156199-2		1	1	
C23		1605446	Mounting plate	サブライセンサ取付板	4P144433-1		1	1	
C24	A	1713330	Sensor(SS)	センサー(SS)	3PA61769-16		1	1	Refer to Page 57
C25	A	1713347	Sensor(DSS)	センサー(DSS)	3PA61769-17		1	1	Refer to Page 57
C26	A	1713354	Sensor(RS)	センサー(RS)	3PA61769-18		1	1	Refer to Page 57
C27	A	1713361	Sensor(DRS)	センサー(DRS)	3PA61769-19		1	1	Refer to Page 57
C28		860015	Universal nut	自在ナット	R4713188-1		1	1	
C29		1685170	Pan head screw	ナベ小ネジM5SUS(±穴付)	4P167690-1		20	24	
C30		860005	Washer, speed bolt	平座金	R4713334		2	2	
C31		840002	Drop out prevention washer	歯付き座金	R4718607-6	M6	1	1	
C33		1685187	Washer	木材座金M5用(φ25)	4P170127-5		20	24	

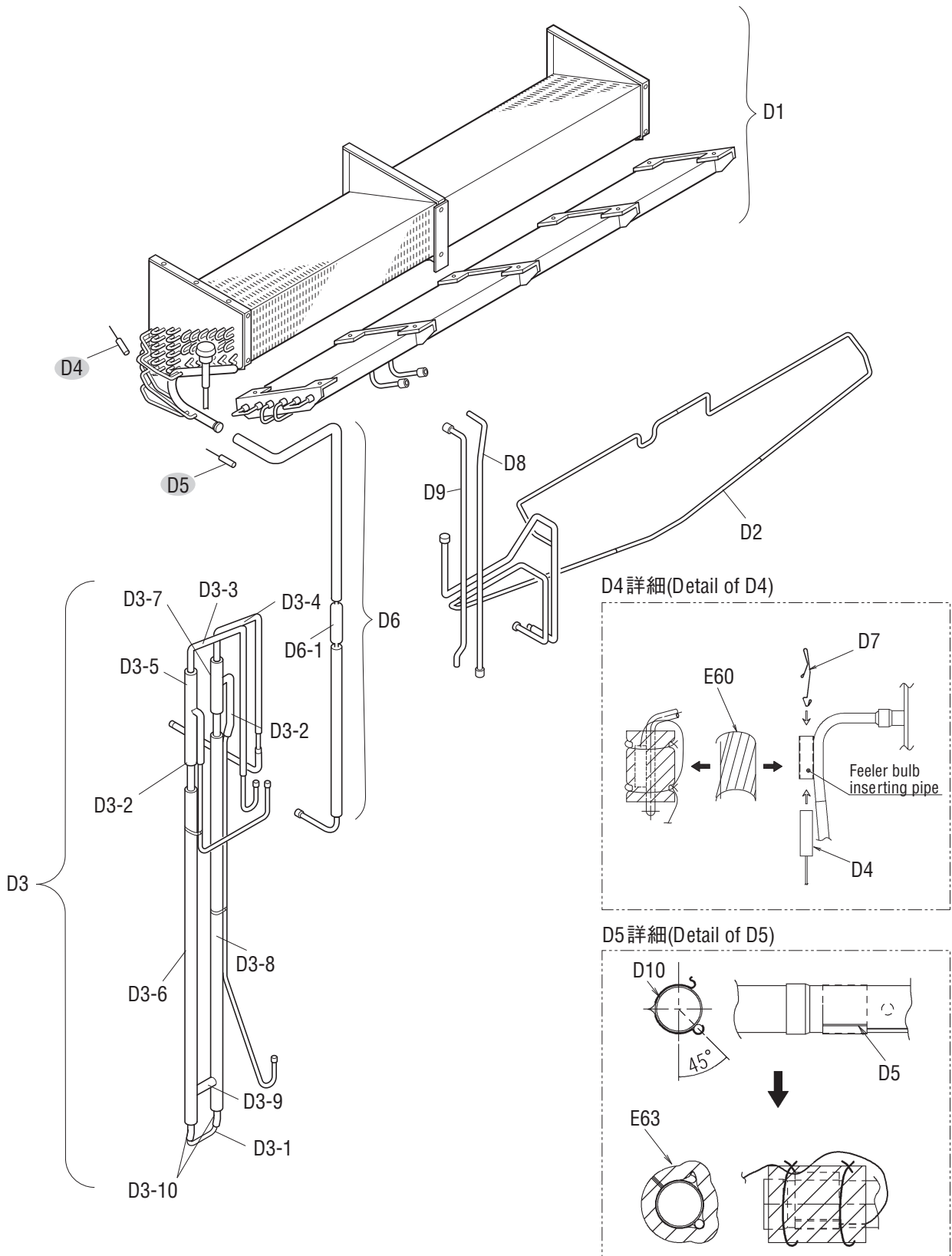
● When ordering the parts whose No. are not shown in the PARTS NO. column, be sure to describe DWG. NO..

● 部品番号欄が空白になっている部品は、図面番号で、指示願います。

NO. 符号	INDEX	PARTS NO. 部品番号	PARTS NAME	部品名称	DWG. NO. 図面番号	TYPE SPECIFICATION 形式 仕様	QTY/UNIT		REMARKS 備考
							LXE10E		
							147B2	147F2	
C34		1380848	Cover	カバー	3P090387-1	t1.0	1	1	
C35		1496976	Rear plate(middle) fixture	裏板 (中) 固定具	4P105391-1	t2.0	2	1	
C36		388339	Lock metal	固定具	4PA11782-1	M4X 8	8	8	
C37		1939264	Mounting plate, themistor	サーミスタ固定具 (H U S) (中国)	3P229414-1		1	1	
C39		860011	Speed bolt	スピードボルト (M6)	4P048680-1	M6X23(S)	1	1	
C40		2041456	Partition plate, drain	ドレン仕切板	3P154719-3		2	2	
C41		2075598	Wire harness(inside motor cable)	ワイヤハーネス(庫内モータケーブル)	3P291355-3			1	
C42		2075606	Wire harness(inside motor cable)	ワイヤハーネス(庫内モータケーブル)	3P291355-4			1	
C43		2075668	Inside fan mounting plate ass'y	庫内ファン取付板ナット組立品	4P289143-1			4	
C44		2160566	Fan housing main body	ファンハウジング本体	3P284043-1			1	
C45		2160566	Fan housing main body	ファンハウジング本体	3P284043-1			1	
C46		2075721	Bell mouth packing	ベルマウスパッキン	4P292236-1			2	
C47		2075738	Plain packing	平座金	4P293428-1			4	
C48			Spring washer No.2	バネ座金 2号	4P293715-14			2	
C49		2075745	Hexagon nut(left-hand thread)	六角ナット (左ネジ)	4P293427-14			2	
C50		0242448	Hexagon head bolt(M8)	六角ボルト	4SK01016-20	M8×20 SUS304		8	
C51		0816849	Washer	平座金	4SK07005-8	M8 SUS	2	10	
C52		0437640	Spring washer	バネ座金 (2号)	4SK07110-8	M8 SUS304	24	30	
C53		2075790	Hexagon bolt with washer	六角セムス (S W + P W)	3P135843-25		16	8	
C54		1267356	Rubber bush	ゴムブッシュ	R3713279-4			2	
C55		0024640	Rubber bush	ゴムブッシュ	R3713279-3		4	2	
C56		1686212	Inside fan cover	庫内ファンカバー(裏板SUS t0.8仕様)	2P165209-2	t0.8	1		
C56		2075884	Inside fan cover	庫内ファンカバー	3P286005-1			2	
B21		1939466	Therminal fixing plate, Resin	サーミスタ固定具(樹脂)(中国)	3P229771-1		2	2	
E14		380043	Clamp/ lead wire	配管止め金(樹脂)	NE41015-5	NK-8N	1	1	
E57		1267091	Wiring protection bush	配線保護ブッシュ	4P023920-1	BLACK	2	2	
F72		2077789	HU sensor	湿度センサ	4P289173-1		1		
F72		2038443	HU sensor	湿度センサ	3P206144-4			1	
F73		2070106	Wire harness(HuS relaying harness)	ワイヤハーネス(H u S 中継ハーネス)	3P206144-3		1		
F73		2075877	Wire harness(HuS relaying harness)	ワイヤハーネス(H u S 中継ハーネス)	3P293343-1			1	

● When ordering the parts whose No. are not shown in the PARTS NO. column, be sure to describe DWG. NO..

● 部品番号欄が空白になっている部品は、図面番号で、指示願います。



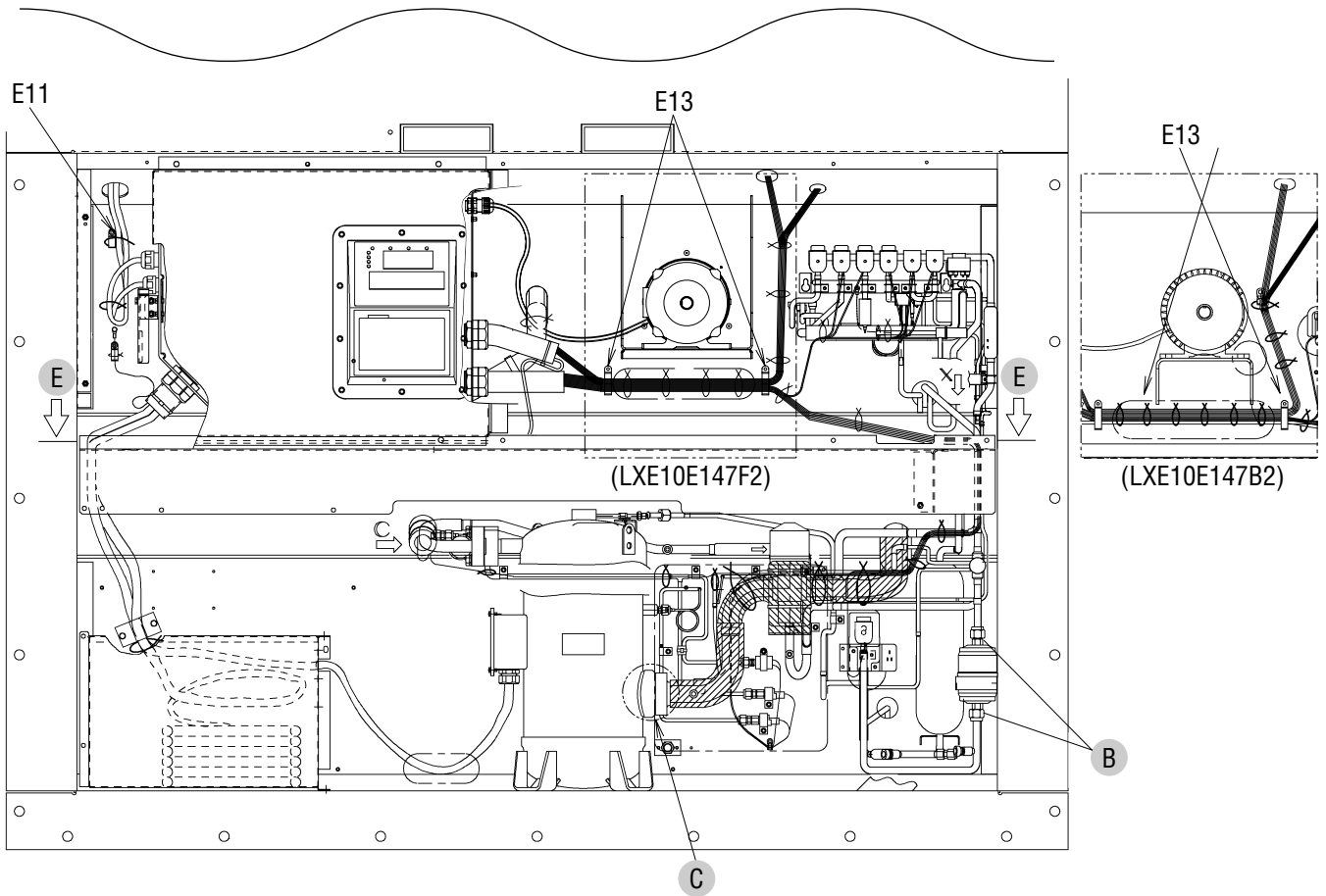


NO. 符号	INDEX	PARTS NO. 部品番号	PARTS NAME	部品名称	DWG. NO. 図面番号	TYPE SPECIFICATION 形式 仕様	QTY/UNIT		REMARKS 備考
							LXE10E		
							147B2	147F2	
D1	C	2074052	Evaporator ass'y	蒸発器組立品	3P263946-1		1		
D1	C	2079026	Heat exchanger ass'y	熱交換器組立品 (レヒート付)	2P290533-2			1	
D2			ass'y for pipe of drain pan	ドレンパン配管組立品 (レヒート) (塗装)	3P263376-2		1		
D2			ass'y for pipe of drain pan	ドレンパン配管組立品(レヒート)	3P290434-3			1	
D3		2046172	Heat exchanger ass'y with insulation	熱交換器組立品	3P186056-3		1		
D3		2079033	Heat exchanger ass'y with insulation	熱交換器組立品	3P186056-5			1	
D3-1		1863482	Double tube heat exchanger ass'y	二重管式熱交換器組立品	2P186057-3		1		
D3-1			Double tube heat exchanger ass'y	二重管式熱交換器組立品	2P186057-4			1	
D3-2		1549762	Insulation tube, gas pipe(1)	ガス配管 (1) 防露筒	3P114518-1		2	2	
D3-3		1683958	Insulation tube, liquid pipe(1)	液配管 (1) 防露筒	3P167441-1		1	1	
D3-4		1683965	Insulation tube, liquid pipe(2)	液配管 (2) 防露筒	3P167441-2		1	1	
D3-5		1380918	Thermal insulation tube	断熱筒 (熱交外管)	4P103439-1		1	1	
D3-6		1380925	Thermal insulation tube	断熱筒 (熱交外管)	4P103439-2		1	1	
D3-7		1380932	Thermal insulation tube	断熱筒 (熱交外管)	4P103439-3		1	1	
D3-8		1380949	Thermal insulation tube	断熱筒 (熱交外管)	4P103439-4		1	1	
D3-9		1549971	Thermal insulation, gas pipe(3)	ガス配管 (3) 防露筒	3P114518-4		1	1	
D3-10		1549988	Thermal insulation, liquid pipe(3)	液配管 (3) 防露筒	4P110520-2		3	3	
D4	A	156282J	Thermistor (coil)	サーミスタ	3P012118-2	ST9703-2	1	1	Refer to Page 57
D5	A	156283J	Senser(EOS)	サーミスタ (コイル下部)	3PA61769-15		1	1	Refer to Page 57
D6		2292850	Suction pipe ass'y (inside)	蒸発コイル入口管	3P290522-1		1	1	
D6-1		1266308	Filter	冷媒フィルタ	3P032328-1		1	1	
D7		0423968	Mounting spring, thermistor	サーミスタ取付バネ	4PA38890-1		1	1	
D8			Reheat coil inlet pipe	レヒートコイル入口管 (塗装)	3P263374-1		1		
D8			Reheat coil inlet pipe	レヒートコイル入口管 (塗装)	3P263374-2			1	
D9			Reheat coil outlet pipe	レヒートコイル出口管 (塗装)	3P263375-1		1		
D9			Reheat coil outlet pipe	レヒートコイル出口管 (塗装)	3P263375-2			1	
D10		1780145	Sensor fixture	感温筒固定具 (EOS)	3P171730-1	t0.5	1	1	
E60		1267293	Thermal insulation tube	断熱筒配管緩衝材	4P011309-4		1	1	
E63		1267154	Insulation tube, evaporater header	C R B ヘッダー防露筒	4P073525-1		1	1	

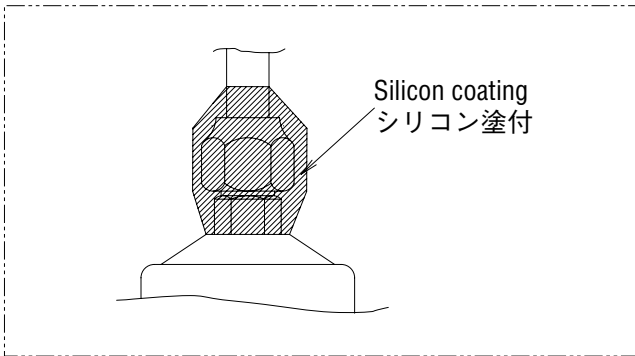
● When ordering the parts whose No. are not shown in the PARTS NO. column, be sure to describe DWG. NO..

● 部品番号欄が空白になっている部品は、図面番号で、指示願います。

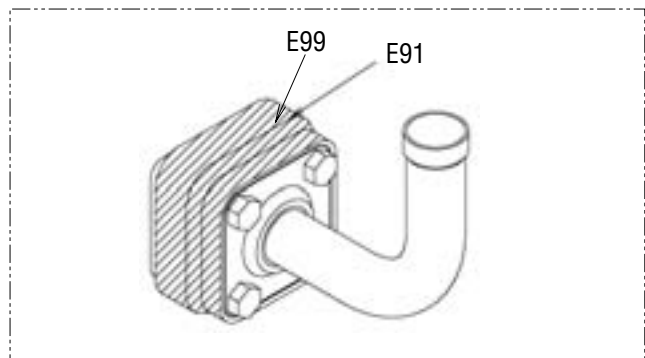
Other parts(Pipe clamp, sealing and insulation material etc.)  
 その他部品 (配管固定具、シール材、防熱材等)



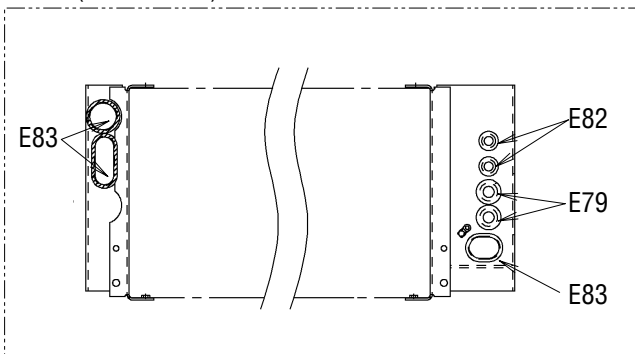
B詳細(Detail of B)



C詳細(Detail of C)



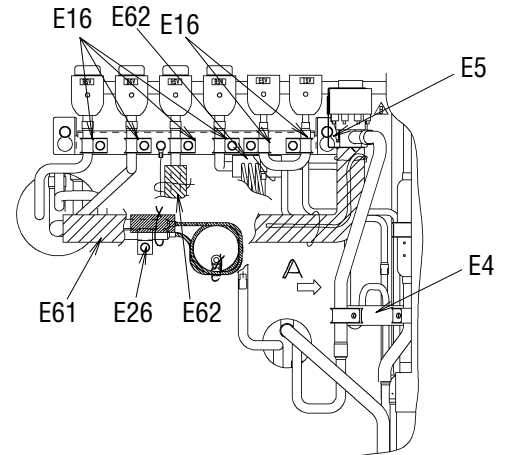
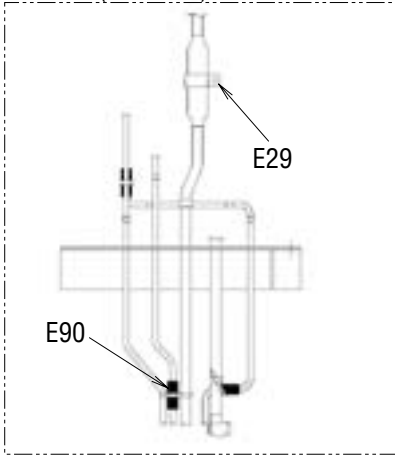
E断面(Section of E)



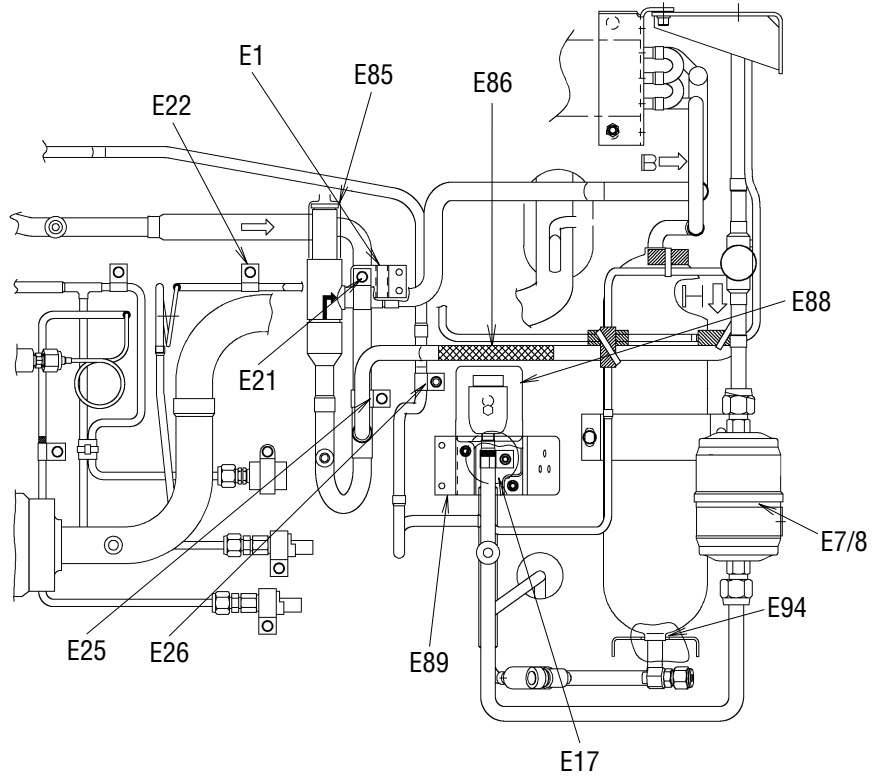
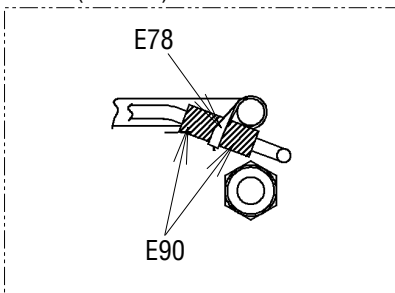
※(L = XX mm) indicates the length of cushion rubber E83.(Cut to suit pipe size.)

※(L = XX mm)と表記のものは、緩衝ゴム(E83)の長さです。(配管のサイズに合わせて切って使用ください。)

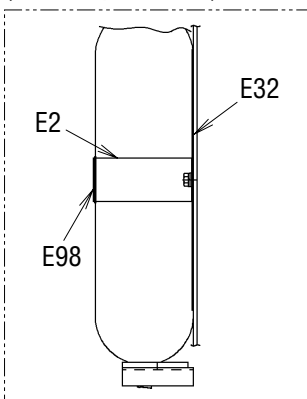
矢視A/B(View A/B)



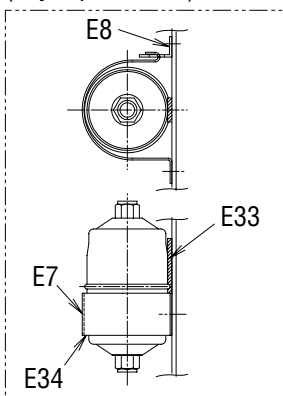
矢視H(View H)



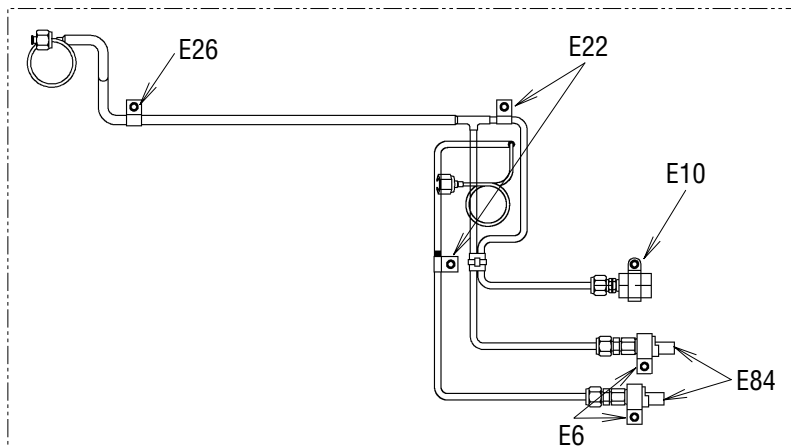
受液機器部詳細  
(Receive part detail)



ドライヤー部詳細  
(Dryer part detail)

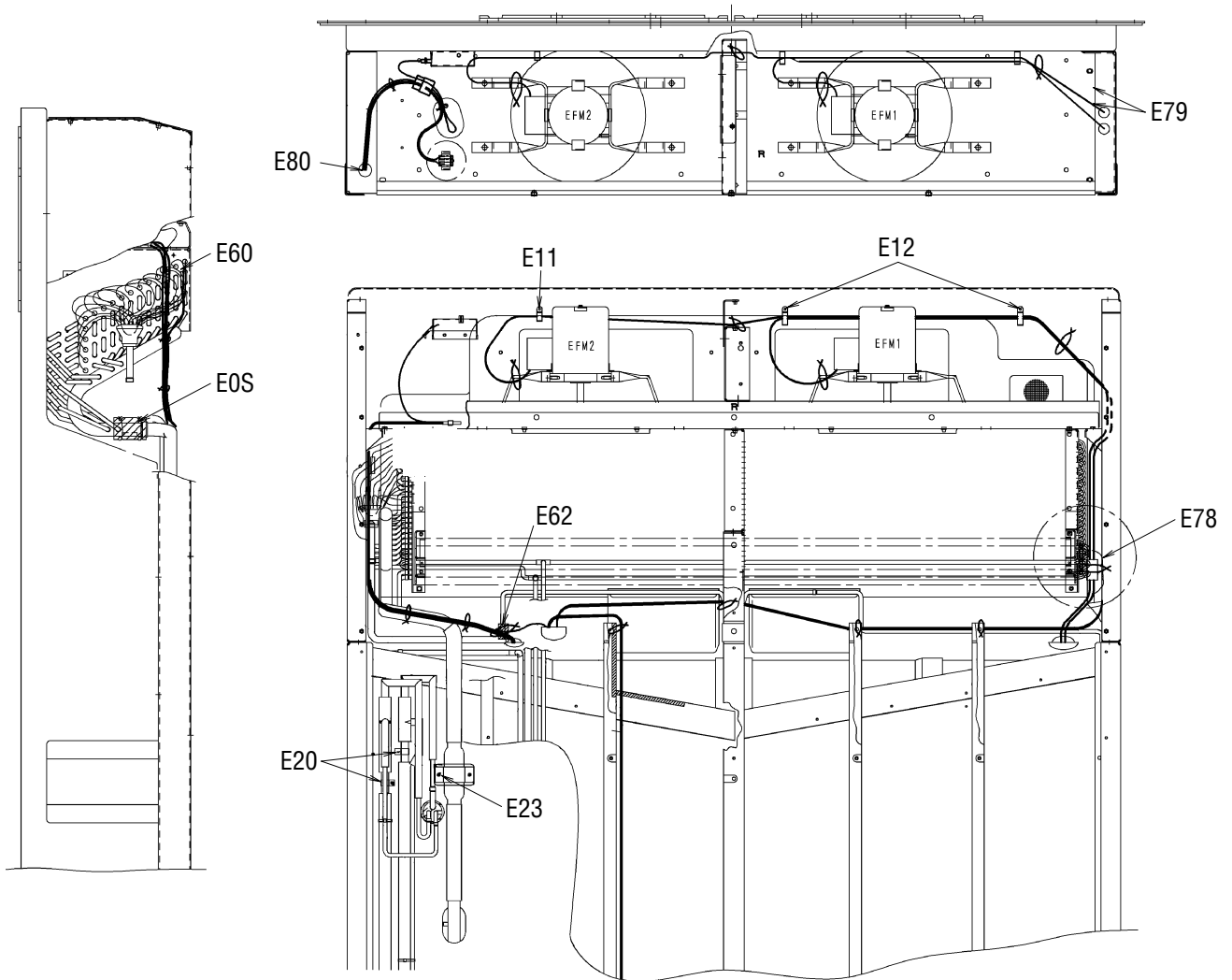


圧力センサー配管部詳細  
(Pressure transducer detail)

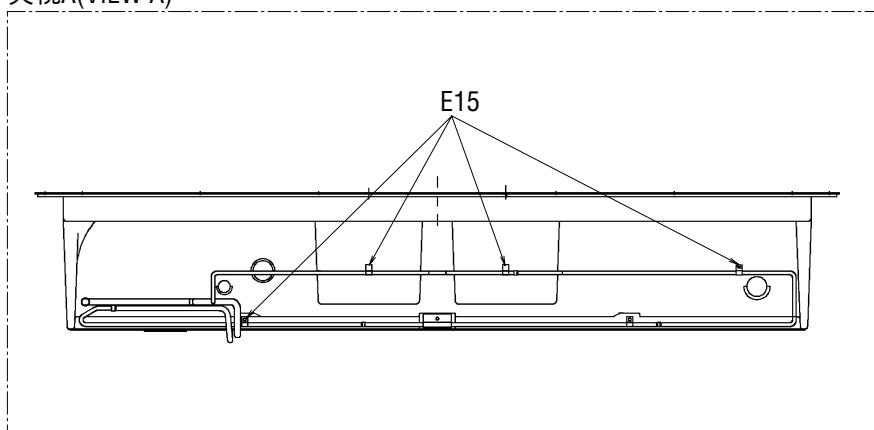


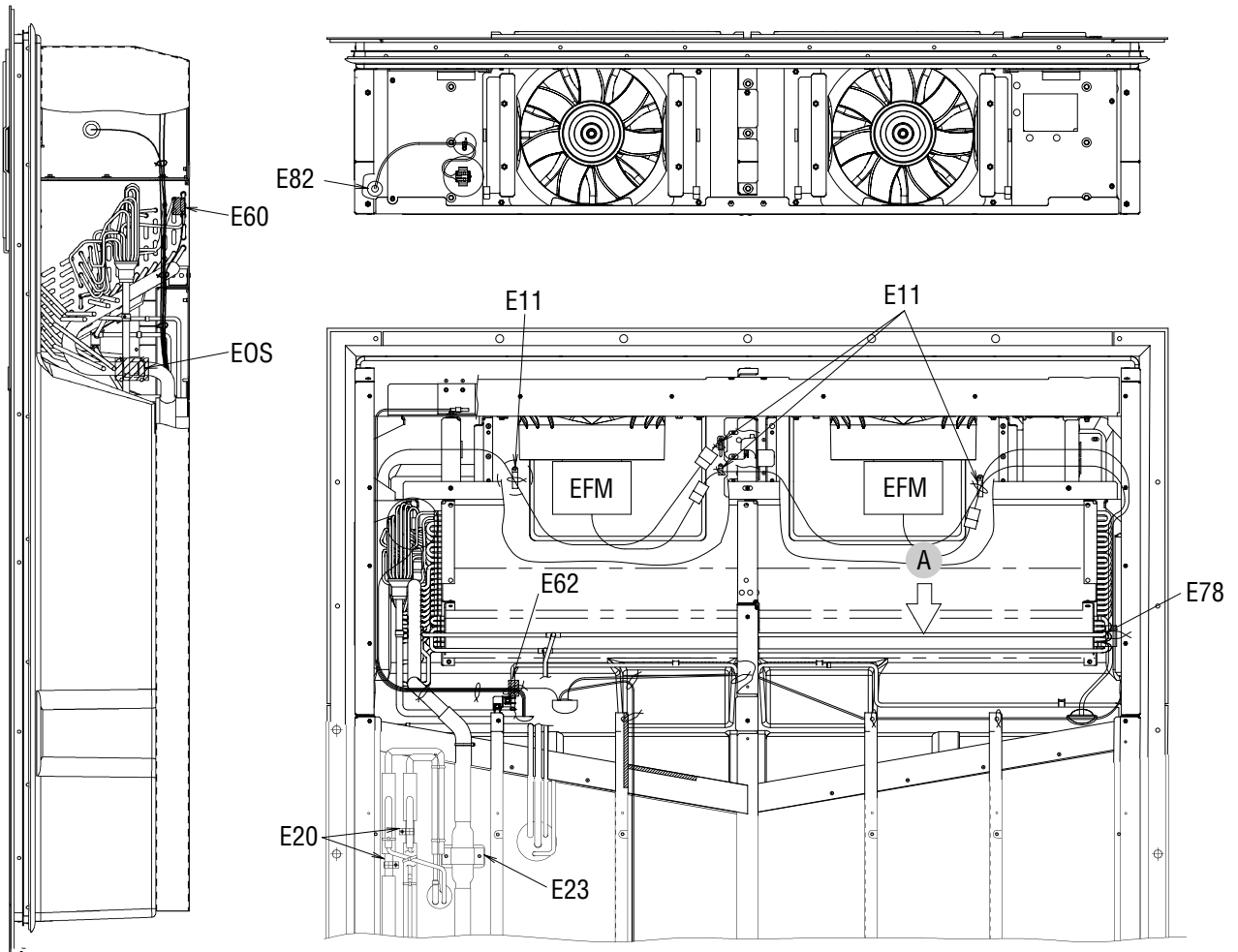
Other parts(Pipe clamp, sealing and insulation material etc.)  
その他部品 (配管固定具、シール材、防熱材等)

(LXE10E147B2)

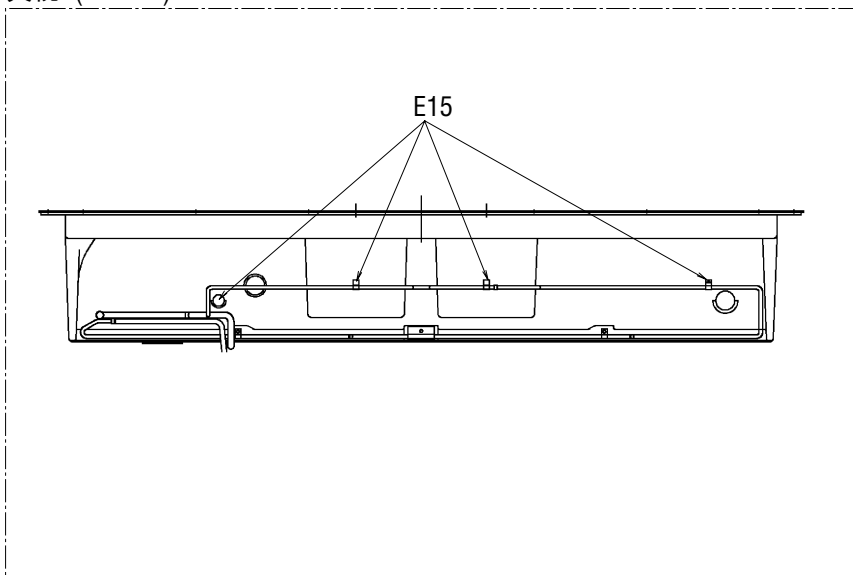


矢視A(VIEW A)

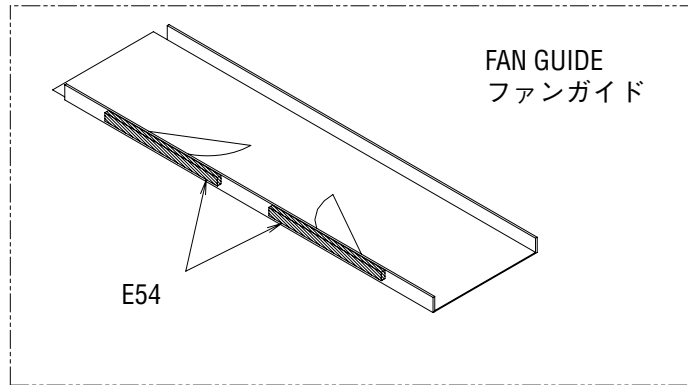




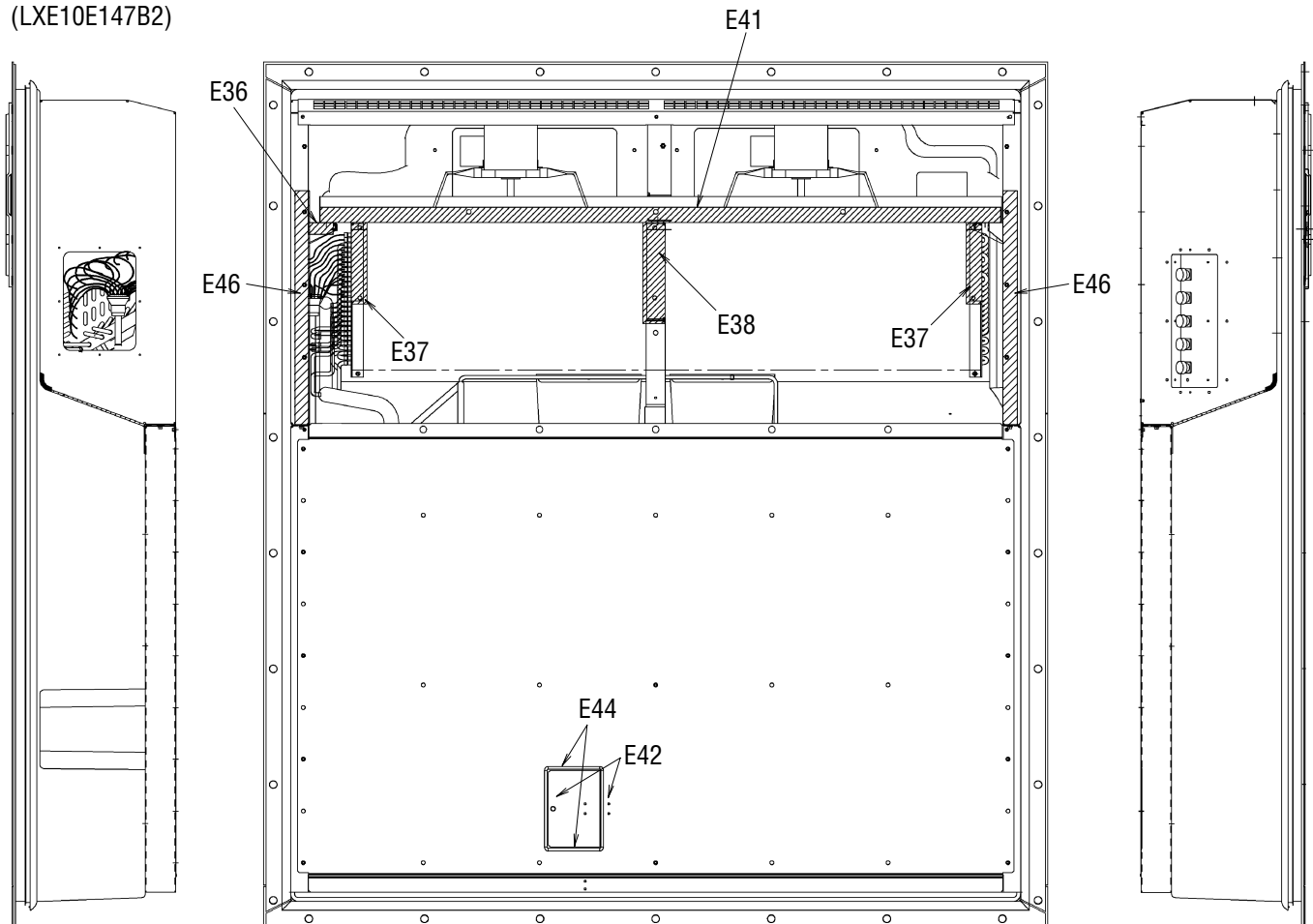
矢視A(VIEW A)



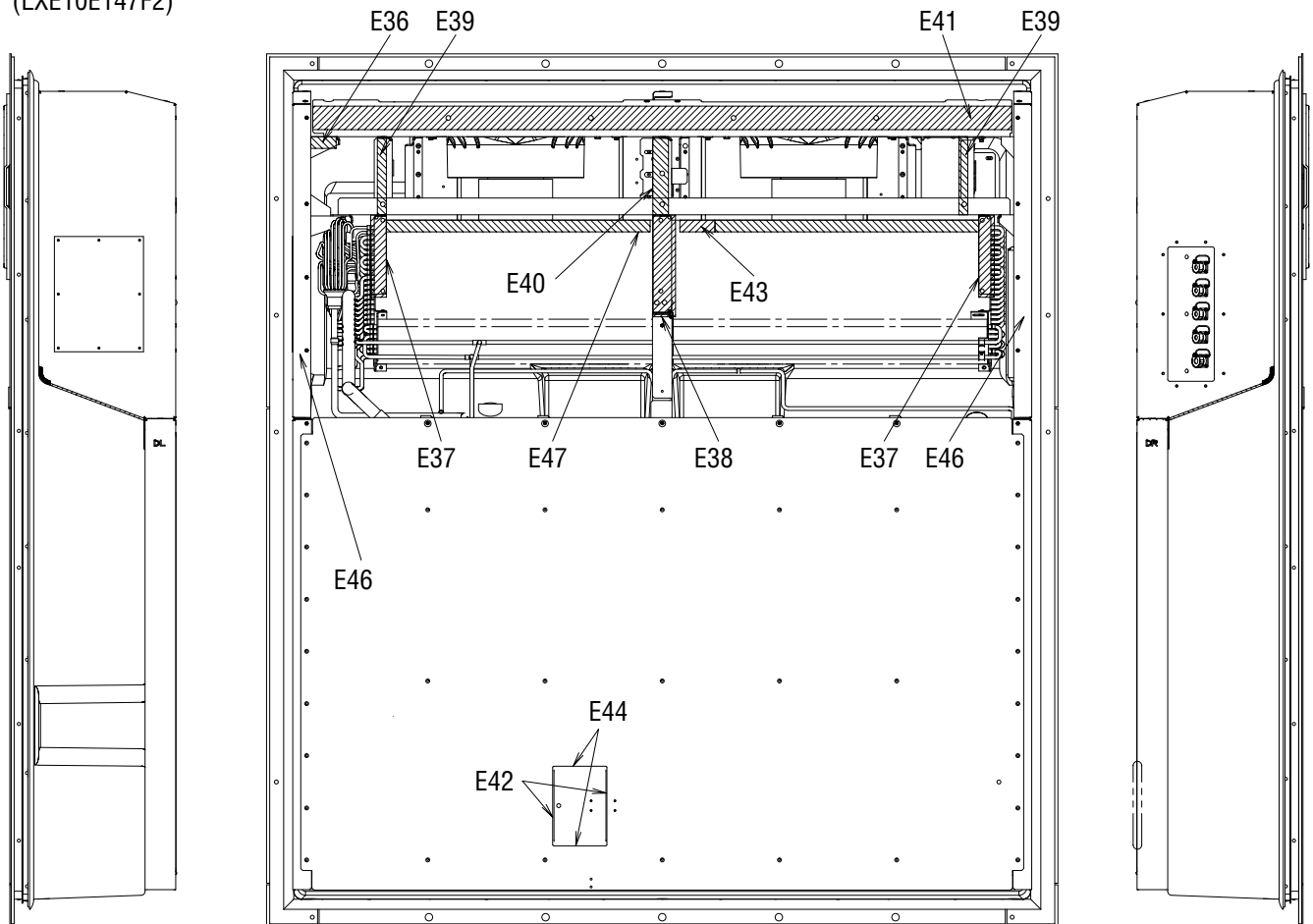
Other parts(Pipe clamp, sealing and insulation material etc.)  
その他部品 (配管固定具、シール材、防熱材等)



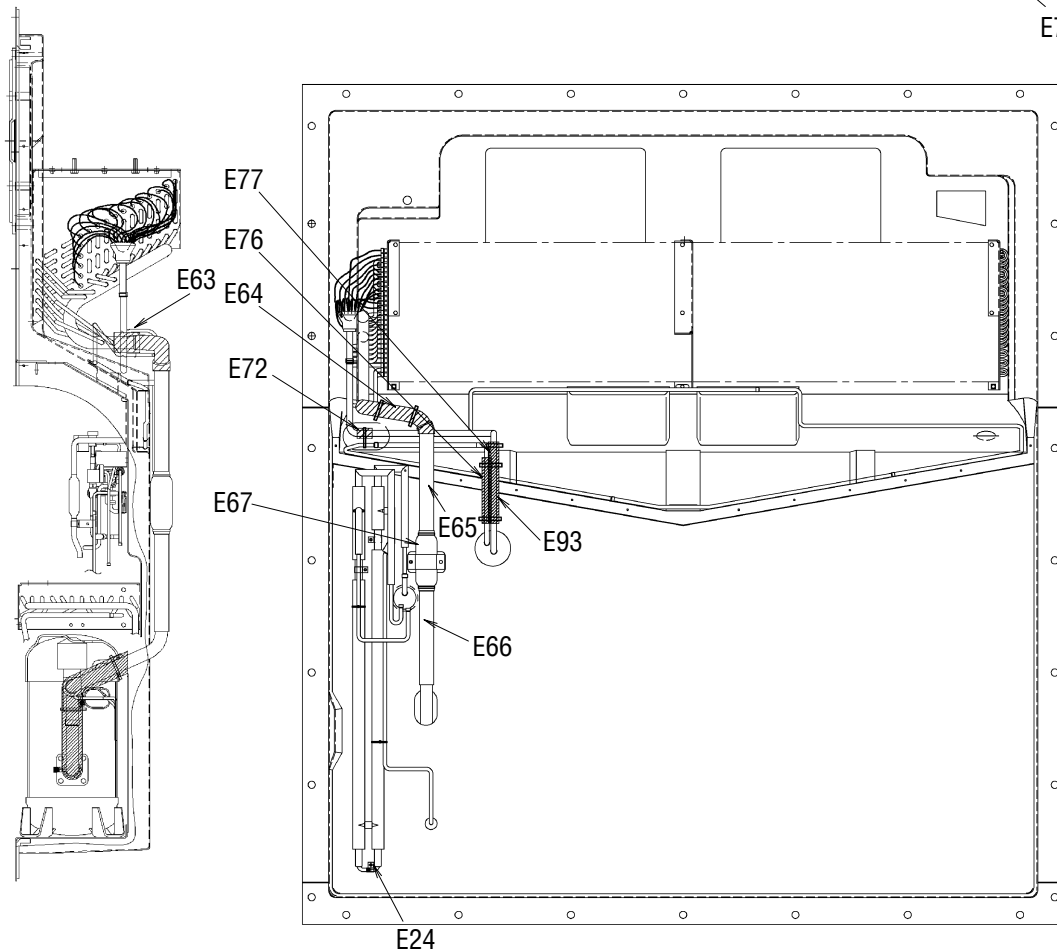
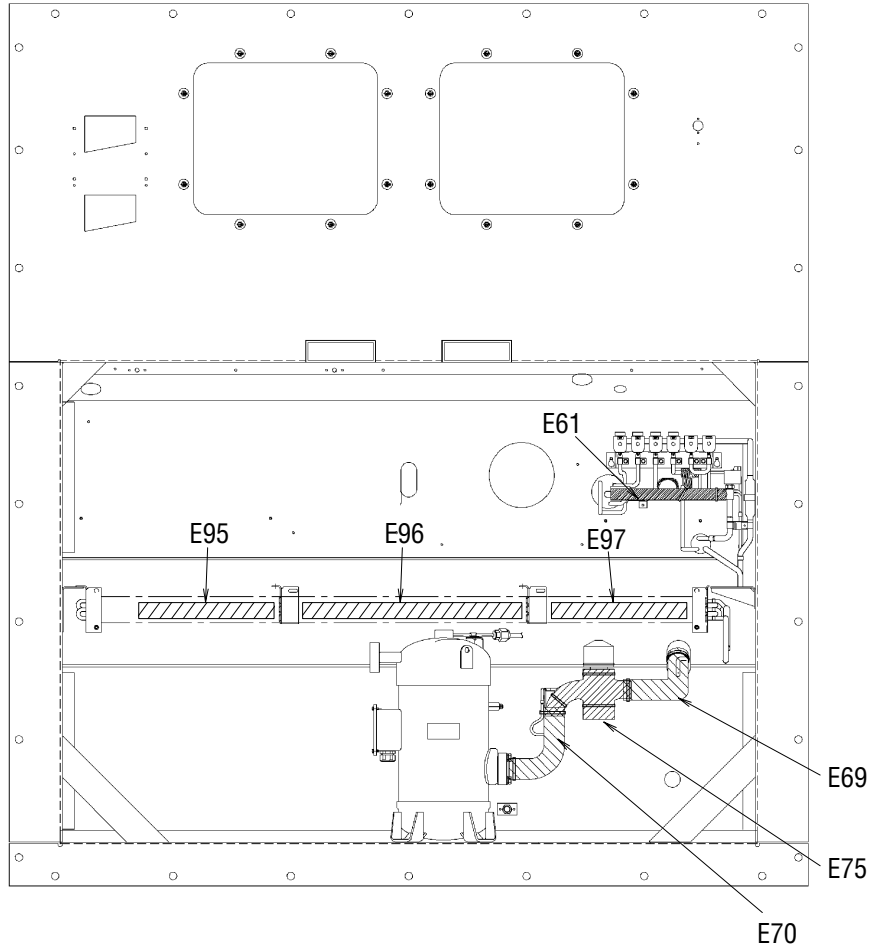
(LXE10E147B2)



(LXE10E147F2)



Other parts(Pipe clamp, sealing and insulation material etc.)  
その他部品 (配管固定具、シール材、防熱材等)





NO. 符号	INDEX	PARTS NO. 部品番号	PARTS NAME	部品名称	DWG. NO. 図面番号	TYPE SPECIFICATION 形式 仕様	QTY/UNIT		REMARKS 備考
							LXE10E		
							147B2	147F2	
E1		1765379	Mounting plate ass'y	吐出配管取付板組立品	4P186059-1		1	1	Page 33
E2		1779710	Fixture plate, receiver	レシーバー固定具	4P011318-3	t1.5	1		Page 33
E2		1266702	Fixture plate, receiver	レシーバー固定具	4P011318-2			1	Page 33
E4		1683972	pipe fixing plate	配管取付板組立品 (MS L)	4P158750-1		1		Page 33
E4			pipe fixing plate	配管取付板組立品 (MS L)	4P291781-1			1	Page 33
E5		1726608	Mounting plate	電磁弁取付板	4P172423-1		1	1	Page 33
E6		1592425	Tube clamp	管 (電線) 止金	NE31016-58		2	2	Page 33
E7		1779804	Fitting band, dryer	取付バンド (ドライヤー)	4PA51194-2	t1.5	1		Page 33
E7		1266764	Fitting band, dryer	取付バンド (ドライヤ用)	4PA51194-1			1	Page 33
E8		1787487	Set plate, dryer	取付板 (ドライヤ)	4P076788-2	t2.0	1		Page 33
E8		1266771	Set plate, dryer	取付板 (ドライヤ)	4P076788-1			1	Page 33
E10		1222764	Resin clamp	樹脂製止め金	NE41015-9	MILK WHITE	1	1	Page 33
E11		0944528	Resin clamp	樹脂製止め金	NE41015-7	NK-12N	3	7	Page 32,34,35
E12		0142492	Stopper	止め金	NE41015-10	NK-18N	2		Page 34
E13		1266788	Resin clamp	樹脂バンド	NE41015-12	MILK WHITE	5	6	Page 32
E15		0782775	Tube clamp	管止め金	NE31016-51		11	17	Page 34,35
E16		1584215	Nylon coating tube clamp	ナイロンコーティング管止め金	4P143802-51		6	6	Page 33
E17		1584208	Nylon coating tube clamp	ナイロンコーティング管止め金	4P143802-52		1	1	Page 33
E20		1386992	Tube clamp, double tube heat exch	二重管熱交換管止め金	4P103281-56		2	2	Page 34,35
E21		0016290	Tube clamp	電源ケーブルクランプ材	NE31016-56		1	1	Page 33
E22		1584239	Nylon coating tube holder	ナイロンコーティング管止め金	4P143802-71		3	3	Page 33
E23		1266827	Fixing plate, filter	フィルター固定具	4P071794-1	t1.5	1	1	Page 34,35
E24		1386985	Tube clamp, double tube heat exch	二重管熱交換管止め金	4P103281-51		1	1	Page 38
E25		1266795	Tube clamp	管 (電線) 止金	NE31016-55		1	1	Page 33
E26		1584215	Nylon coating tube clamp	ナイロンコーティング管止め金	4P143802-51		3	3	Page 33
E29		1584246	Nylon coating tube clamp	ナイロンコーティング管止め金	4P143802-59		1		Page 33
E32		1266889	Cushion rubber, pipe clamp	緩衝ゴム	4P064896-1	t2.0	1	1	Page 33
E33		1266896	Seal packing	シールパッキン	4P011314-1		1	1	Page 33
E34		1270446	Dryer cushion rubber	ドライヤ緩衝ゴム	4PA53083-2		1	1	Page 33
E36		1386947	Sealing material, evaporator frame	蒸発器受枠 (1) シール材	4P090149-1	t10.0 GRAY	1	1	Page 36,37
E37		1266935	Packing(for evaporator)	C R B用パッキン	4P063465-1		2	2	Page 36,37
E38		1266942	Packing(for evaporator)	C R B用パッキン	4P063465-2		1	1	Page 36,37
E39		2075699	Fan guide mounting plate packing	ファンガイド取付板パッキン(左右)	3P292212-2			2	Page 37
E40		2075707	Fan guide mounting plate packing	ファンガイド取付板パッキン(中)	3P292212-3			1	Page 37
E41		1386954	Fan guide packing	ファンガイドパッキン	3P090183-1	t5.0 GRAY	1		Page 36,37
E41			Fan guide packing	ファンガイドパッキン	3P292212-1			1	Page 36,37
E42		1624290	Supply sensor cover sealing	サプライセンサ点検蓋シール材(1)	4P154324-1	t5.0 BLACK	2	2	Page 36
E43			CRB Fin packing	蒸発器フィンパッキン	3P292212-11			1	Page 37
E44		1624308	Supply sensor cover sealing	サプライセンサ点検蓋シール材(2)	4P154324-2	t5.0 BLACK	2	2	Page 36
E46		2075815	Side stay packing	サイドステーパッキン	4P095033-3		2	2	Page 36

● When ordering the parts whose No. are not shown in the PARTS NO. column, be sure to describe DWG. NO..

● 部品番号欄が空白になっている部品は、図面番号で、指示願います。

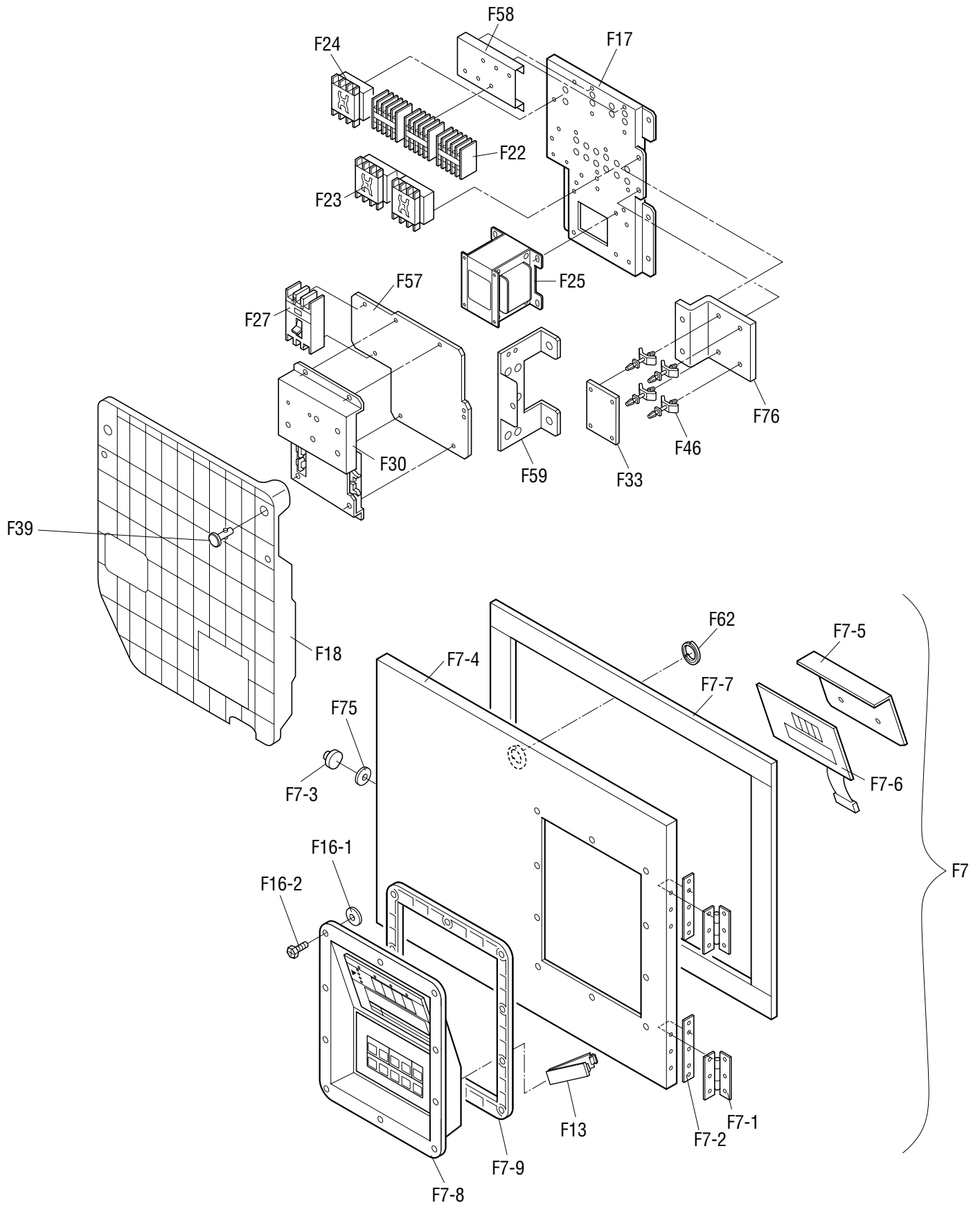
Other parts(Pipe clamp, sealing and insulation material etc.)  
 その他部品 (配管固定具、シール材、防熱材等)

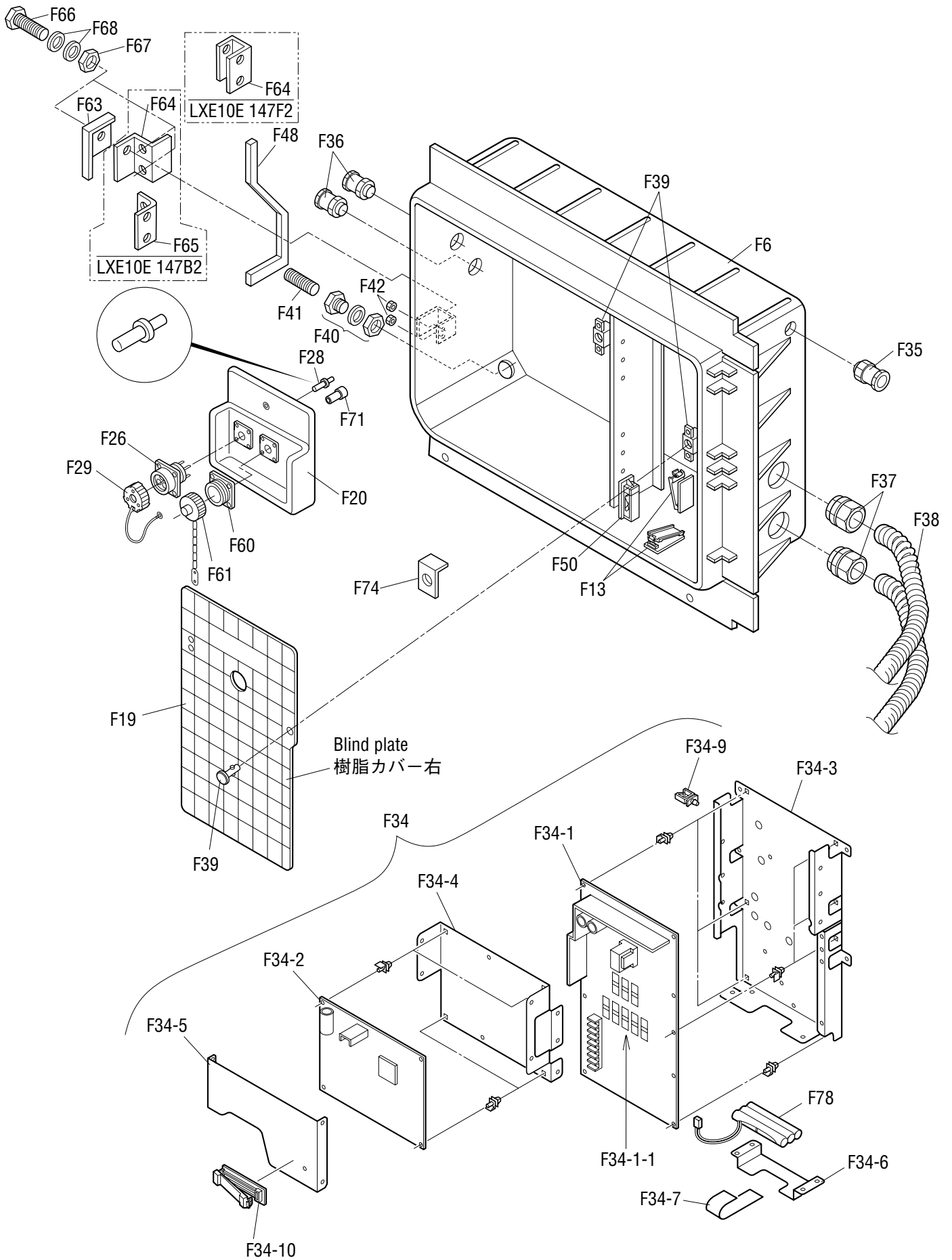
NO. 符号	INDEX	PARTS NO. 部品番号	PARTS NAME 部品名称	DWG. NO. 図面番号	TYPE SPECIFICATION 形式 仕様	QTY/UNIT		REMARKS 備考
						LXE10E		
						147B2	147F2	
E47			CRB Fin packing	蒸発器フィンパッキン	3P292212-6		1	Page 37
E54		1267060	Packing for prevention of air bypass	バイパス防止パッキン	4P011733-1		2	Page 36
E60		1267293	Thermal insulation tube	断熱筒配管緩衝材	4P011309-4		1	Page 34,35
E61		2041463	Insulation tube EV outlet pipe	膨張弁出口配管防露筒(R S V有)	4P271619-1		1	Page 33,38
E61			Insulation tube EV outlet pipe	膨張弁出口配管防露筒(R S V有)	4P291886-1		1	Page 33,38
E62		1267123	Thermal insulation tube piping	断熱筒配管緩衝材	4P011309-1		3	Page 33,34,35
E63		1267154	Insulation tube, evaporater header	C R B ヘッダー防露筒	4P073525-1		1	Page 38
E64		1267161	Cushion material suction pipe(1)	吸入配管断熱材 (1)	3P073468-1		1	Page 38
E65		1267178	Cushion material suction pipe(2)	吸入配管断熱材 (2)	3P073468-2		1	Page 38
E65			Cushion material suction pipe(6)	吸入配管断熱材 (6)	3P073468-6		1	Page 38
E66		1267224	Cushion material suction pipe(3)	吸入配管断熱材 (3)	3P073468-3		1	Page 38
E67		1584378	Suction pipe	吸入配管断熱材	4P140007-1		1	Page 38
E69		1267255	Thermal insulation tube	吸入比例弁入口側防露筒	4P081186-1		1	Page 38
E70		1267262	Thermal insulation tube	吸入比例弁出口側防露筒	4P081187-1		1	Page 38
E72		1267286	Thermal insulation tube	断熱筒配管緩衝材	4P011309-3		1	Page 38
E75		1448371	Suction solenoid valve insulator	吸入比例弁防熱材 (1)	2P079441-1		1	Page 38
E76		1267325	Thermal insulation tube(drain outlet)	断熱筒 (ドレン入口管防露筒)	4P067126-1		1	Page 38
E77		1485921	Thermal insulation tube	熱交入口管防露筒	4P117089-1		1	Page 38
E78		1278921	Tie wrap	タイラップ	4SA90202-1		5	Page 33,34,35
E79		0024640	Rubber bush	ゴムブッシュ	R3713279-3		2	Page 32,34
E80		1267356	Rubber bush	ゴムブッシュ	R3713279-4		1	Page 34
E82		1267370	Rubber bush	ゴムブッシュ	R3713279-2		2	Page 32,35
E83		1267387	U-packing	U字形パッキン	NA40014-4-500	L=500	1	Page 32
E84	B	1605509	Heat shrinkable tube	圧力センサ熱収縮チューブ	4P151322-1	BLACK I.D. φ26.6,10.4	2	Page 33
E85	B	1270453	Heat shrinkable tube	熱収縮チューブ	4P075241-1	BLACK I.D. φ26.6,10.5	1	Page 33
E86	B	1985089	Heat shrinkable tube	吐出管熱収縮チューブ	4P075241-2		1	Page 33
E88		1939226	LSV cover	保護板 (中国)	4P229415-1		1	Page 33
E89		1779741	Mounting plate	液電磁弁・サブライセンサ固定板(カバー有)	4P165877-2		1	Page 33
E89		1656165	Mounting plate	液電磁弁・サブライセンサ固定板(カバー有)	4P165877-1		1	Page 33
E90		1381012	Protection rubber	保護ゴム	4PA43128-1		7	Page 33
E91		1448388	Suction flange	吸入フランジシール材	4P083248-1		1	Page 32
E93		1381029	Thermal insulation tube	レヒートコイル出入口連絡配管防露筒	4P102857-1		2	Page 38
E94		1917822	Cushion rubber for receiver support plate	レシーバ支持板緩衝ゴム	4P138293-2		1	Page 33
E95		2041348	Packing for prevention of air bypass for CA	C A バイパス防止パッキン (4)	4P264681-4		1	Page 38
E96		2041355	Packing for prevention of air bypass for CA	C A バイパス防止パッキン (5)	4P264681-5		1	Page 38
E97		2041362	Packing for prevention of air bypass for CA	C A バイパス防止パッキン (6)	4P264681-6		1	Page 38
E98		1837197	Cushon rubber, refrigerant regulator	冷媒調節器緩衝ゴム	4PA53083-3		1	Page 33
E99		1927533	Corrosion tape	吸入フランジ防食テープ	4P105751-2		1	Page 32

● When ordering the parts whose No. are not shown in the PARTS NO. column, be sure to describe DWG. NO..

● 部品番号欄が空白になっている部品は、図面番号で、指示願います。







Control box  
コントローラボックス

NO. 符号	INDEX	PARTS NO. 部品番号	PARTS NAME 部品名称	DWG. NO. 図面番号	TYPE SPECIFICATION 形式 仕様	QTY/UNIT		REMARKS 備考
						LXE10E	147B2 147F2	
F6		1938975	Control box welding ass'y	電装品箱組立品 (中国)	1P224456-1		1	
F6			Control box welding ass'y	電装品箱組立品 (中国)	1P290642-3		1	
F7		1997549	Control box cover ass'y	コントロールボックス蓋組立品(中国)	2P230930-1		1	Refer to Page 54
F7		2052184	Control box cover ass'y	コントロールボックス蓋組立品(中国)	2P230930-5		1	Refer to Page 54
F7-1	C	1136407	Hinge(control/box cover)	平蝶番(コントロールボックス蓋)	4P021346-1		2	2
F7-2		1136414	Patch plate nut	当板ナット	4P044898-2		2	2
F7-3		1938968	Roller	ワンタッチ金具用ローラ (中国)	3P054321-2		1	1
F7-4		1938951	Control box cover welding ass'y	コントロールボックス蓋溶接組立品(中国)	3P234269-1		1	1
F7-5		1927829	Operation display cover	操作表示カバー (2)	3P078251-2	t1.0	1	1
F7-6		1869769	Display board	表示基板	2P216975-1		1	1
F7-7		1497188	Rubber gasket	ゴムガスケット (C. BOX蓋用パッキン)	4P111693-1		1	1
F7-8		1938944	Control panel(with sheet key)	コントロールパネル (シートキー付) (中国)	3P085319-2		1	1
F7-9		1128949	Packing	シール材 (操作表示カバー)	3P030317-1	t3.0 HARDNESS 60	1	1
F13		1136539	Clamp	FCWクランプ	4P015574-2	FCW	3	3
F16-1		0907062	Seal washer	シール座金 (ボンテッド座金)	4PA21941-5		12	12
F16-2		1267488	Pan head machine screw	アプセット小ネジ	4P067677-1	M5X16	10	10
F17		1938937	Set plate	機器取付板 (中国)	2P165714-2		1	1
F18		1938920	Blind Plate(Resin)	ブレーカ取付板 (中国)	2P229416-1		1	1
F19		2012395	Blind Plate(Resin)-Right	ブレーカ前板(右)組立品(中国)	2P224488-1		1	1
F20		2041470	PC port fixing plate	パソコンポート固定具組立品 (PPR5-RM) (中国)	3P230025-7		1	1
F22	A	119893J	Magnetic contactor(for Fans)	電磁接触器 (ファン用)	3P055568-1	24V PAK-6J31C	3	3
F23	A	124149J	Magnetic contactor(Phase correction contactor)	順相切換電磁接触器 (PCC)	3P071508-3	24V RSK-35J	1	1
F24	A	119891J	Magnetic contactor(Compressor)	電磁接触器 (圧縮機)	3P055566-1	24V PAK35J-S536	1	1
F25	C	1562796	Low frequency transformer	低周波変圧器	3P139293-1		1	1
F26	C	1381113	PC port connector	パソコンポートコネクタ	3P073218-1		1	1
F27	A	1381120	Earth leakage circuit breaker	漏電遮断器	3P093326-1	30A	1	1
F28	C	1141144	Contacto, receptacle	コンタクタ	3P010806-1	HD10	3	3
F29		1938906	PC port connector ass'y	パソコンポートカバー組立品(中国)	3P230011-2		1	1
F30	A	0954633	PT/CT board	PT/CTボード	2P010906-3		1	1
F33	A	1787230	Reverse phase protector	逆相保護装置 (RPP)	3P198363-1	346-440V	1	
F34		2024398	Controller ass'y	コントローラ組立品 (B/U)	3P270173-1		1	
F34		2075985	Controller ass'y	コントローラ組立品 (B/U)	3P291920-5		1	
F34-1	A	2058120	I/O PCB ass'y	I/Oプリント基板組立品	2P268595-1	EC0632	1	1
F34-1-1	A	1896103	Controller Fuse	コントローラ用ヒューズ	3P226083-1	10A 250V	8	8
F34-2		2058137	CPU PCB ass'y	CPUプリント基板組立品	2P277328-1		1	
F34-2	A	2075860	CPU PCB ass'y	CPUプリント基板組立品	2P277328-2		1	
F34-3			I/O board case	I/O基板用ケース	2P242492-1		1	1
F34-4			CPU board case	CPU基板用ケース	3P242496-1		1	1
F34-5			CPU board case cover	CPUケース蓋	3P243812-2		1	1
F34-6			NiCd Battery cover	NiCdバッテリーカバー__B	3P208343-1		1	1

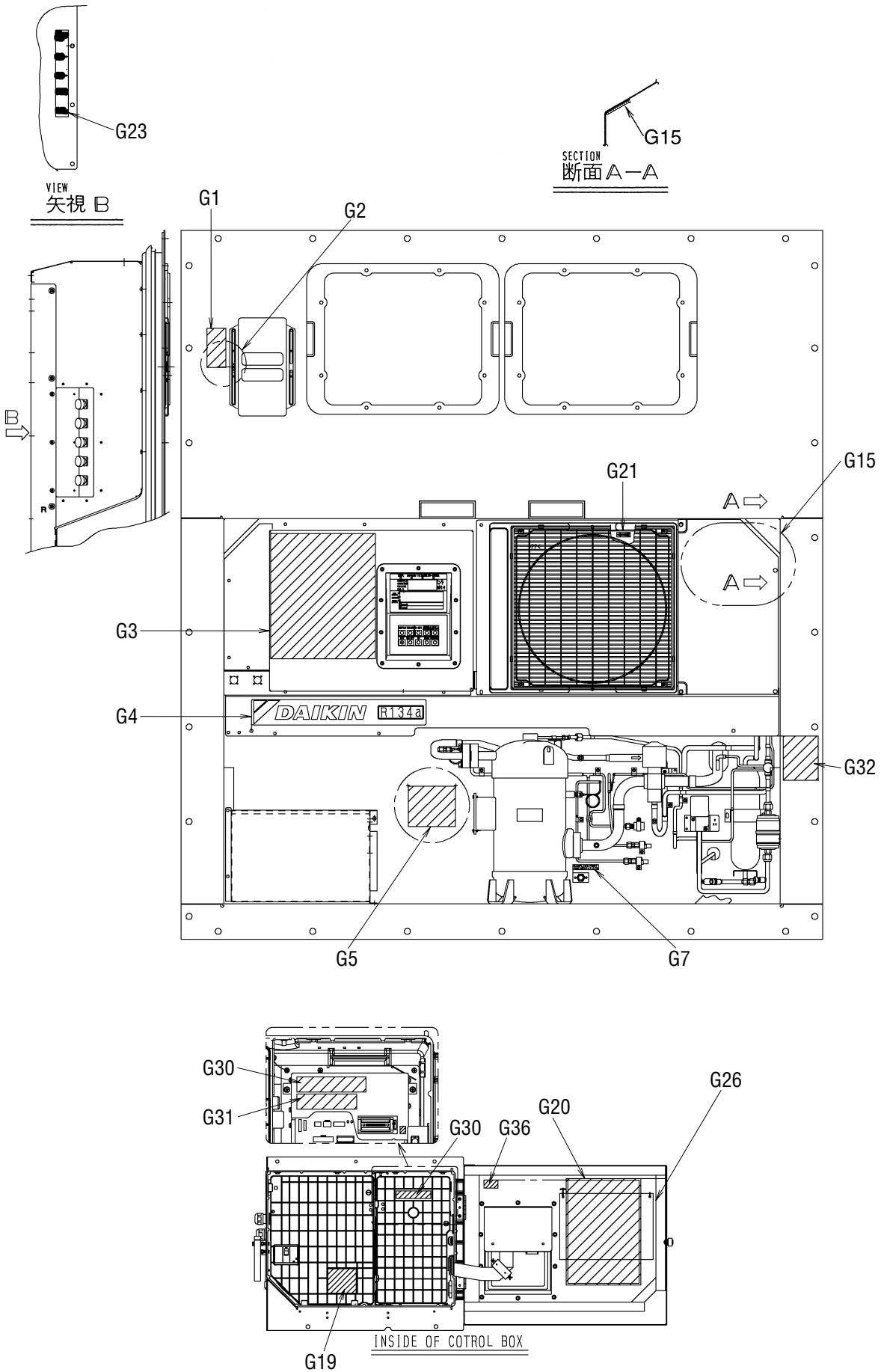
● When ordering the parts whose No. are not shown in the PARTS NO. column, be sure to describe DWG. NO..

● 部品番号欄が空白になっている部品は、図面番号で、指示願います。

NO. 符号	INDEX	PARTS NO. 部品番号	PARTS NAME	部品名称	DWG. NO. 図面番号	TYPE SPECIFICATION 形式 仕様	QTY/UNIT		REMARKS 備考
							LXE10E		
							147B2	147F2	
F34-7			Magic tape	マジックテープ	4P211291-1		1	1	
F34-9		1267596	Locking wire saddle	ロッキングワイヤサドル	4P015570-2	LWS	3	3	
F34-10		1136539	Clamp	F C Wクランプ	4P015574-2	FCW	1	1	
F35		1267628	Wire(wire ground)	電線 (電線グラウンド)	4P067662-1		1	1	
F36		1267635	Wire(wire ground)	電線 (電線グラウンド)	4P067663-1		2	2	
F37		1635346	Wire ground, flexible tube	樹脂製フレキシブル管用グラウンド	4P157387-1		2	2	
F38		1635353	Flexible tube(resin)	樹脂製フレキシブル管	4P157410-1		2	2	
F39		1267666	Guick fastener	クイックファスナー	4P064642-1		2	2	
F40		1743216	Wire ground,flexible tube	樹脂製フレキシブル管用コネクタ	4P010926-7		1	1	
F41		2041487	Wire ground,flexible tube	樹脂製フレキシブル管	3P180118-1		1	1	
F42		0322072	Nylon nut	ナイロンナット	R4716460-2	M5	2	2	
F46		380401	Locking card spacer	ロッキングカードスペーサ	R3428091-2	KGLS-6S L=9.6	4		
F48		1739387	Packing for control box front plate	パッキン (C. B O X前板)	4P172580-1	t=10	1	1	
F50		1267712	Clamp	配線クランプ材	3P049495-1	FCN-25P	1	1	
F57		1938898	Breaker plate 1	ブレーカ取付板 (1) (中国)	3P168052-2		1	1	
F58		1938881	Mounting plate, elect components	電装品取付板 (2) (中国)	4P064227-3	t1.2	1	1	
F59		1938874	Breaker plate(2)	ブレーカ取付板2 (中国)	3P168051-2		1	1	
F60	B	1549849	Wire harness ass'y(RM)	ワイヤハーネス組立品(モニタリングレセプタケ)	4P121213-1-KA		1	1	
F61	C	1549919	Cap(RM)	キャップ	4P121213-1-KI		1	1	
F62		1295623	Fixtture(instruction ring)	固定具(インストラクションリング)	4P064698-1	Wire diameter	1	1	
F63		1295630	Lever	ワンタッチ金具	4P085171-1		1		
F63		2052153	Lever	ワンタッチ金具	4P085171-2			1	
F64		1295647	Mounting plate for lever	ワンタッチ金具取付板	4P085164-1		1		
F64			Mounting plate for lever	ワンタッチ金具取付板取付板	4P212541-2			1	
F65		2046189	Fixing plate for lever	ワンタッチ金具固定板	4P168002-1		1		
F66			Hexagon head bolt	六角ボルト (M6)	4P281216-20		3	5	
F67		833301	Nylon nut	ナイロンナット	R4716460-3	M6	9	11	
F68		844015S	Plain washer	平座金	4SK07005-6	M6 SUS	6	2	
F71		1381221	Straight pin	平行ピン(ドイツ製シールピン)	3P040139-1	SIZE16	2	2	
F74		1780291	Protection plate	保護板 (Y O R K製モテム)	4P176030-1	t1.0	1	1	
F75		1780309	Bushing	ワンタッチ金具ローラ用ブッシュ	4P171668-2		1	1	
F76		1780316	Mounting plate, RPP	逆相保護P板取付板	4P168038-1	t1.0	1		
F78		1890491	Battery	電池	3P174899-3	6N・600AA・6545	1	1	

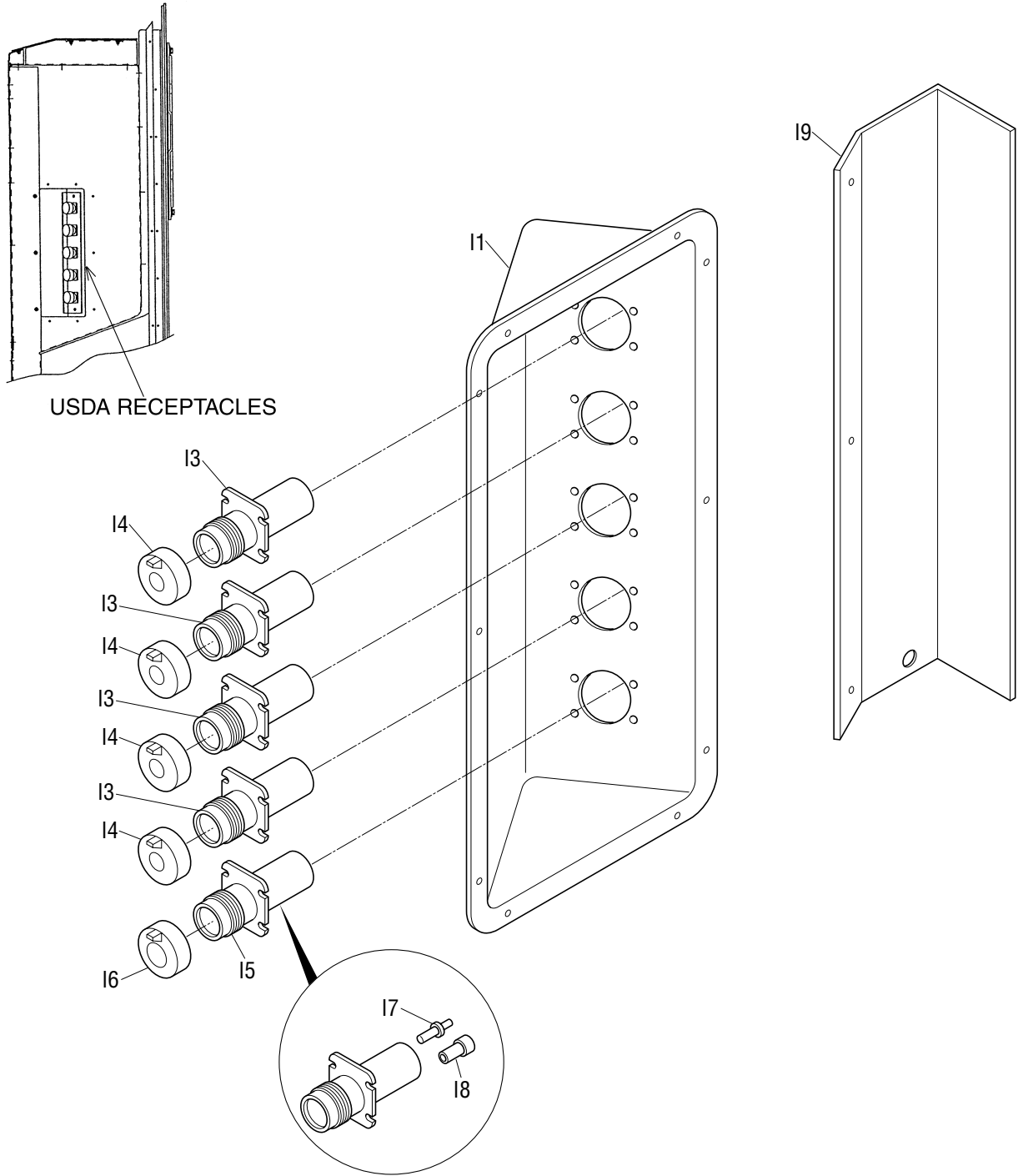
● When ordering the parts whose No. are not shown in the PARTS NO. column, be sure to describe DWG. NO..

● 部品番号欄が空白になっている部品は、図面番号で、指示願います。

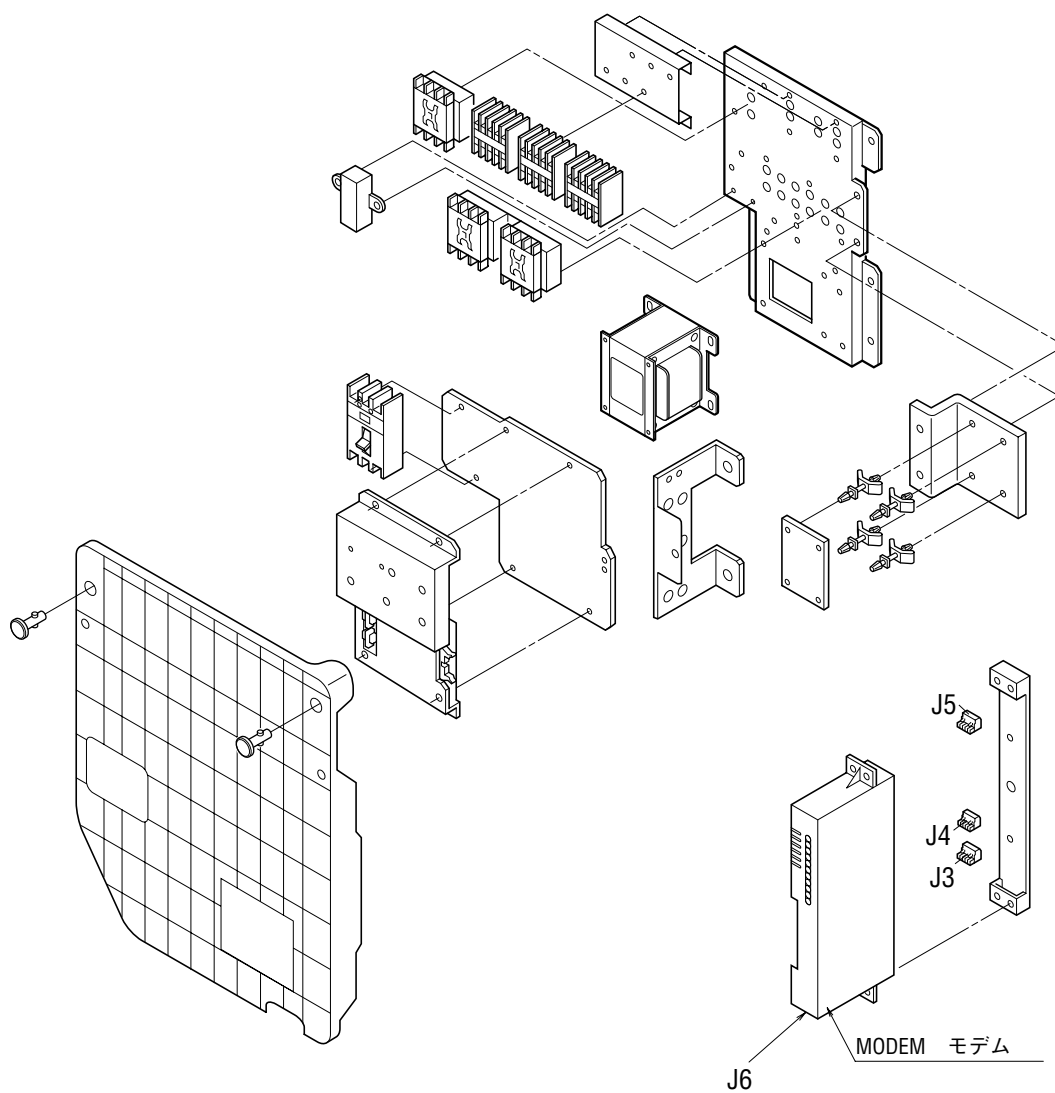








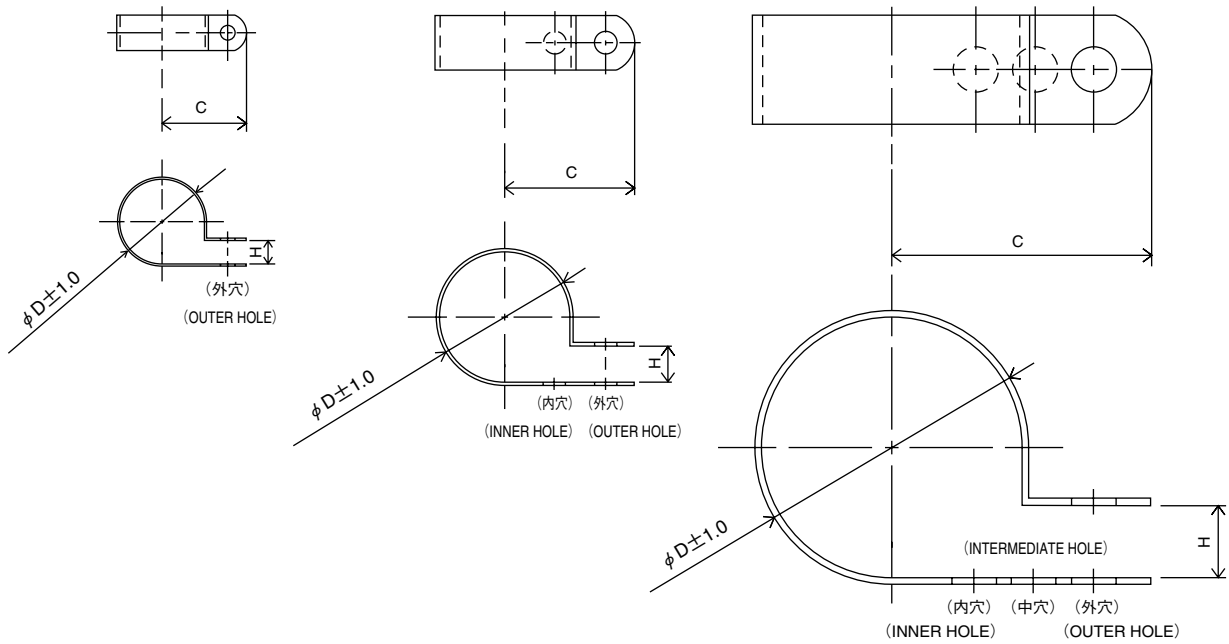






1. Resin clamp

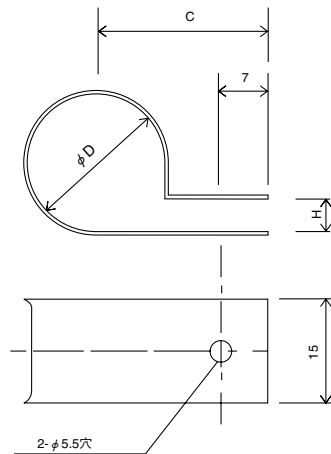
1. 樹脂バンド



NO. 符号	PARTS NO. 部品番号	PARTS NAME	部品名称	DWG NO. 図面番号	SIZE サイズ			QTY/UNIT	
					D	C	H	147B2	147F2
E10	1222764	Resin clamp	樹脂バンド	NE41015-9	26.9	27.8	7.9	1	1
E11	0944528	Resin clamp	樹脂バンド	NE41015-7	19.8	24.6	7.9	3	6
E12	0142492	Resin clamp	樹脂バンド	NE41015-10	29.2	29.4	7.9	2	0
E13	1266788	Resin clamp	樹脂バンド	NE41015-12	39.4	34.2	9.5	6	6
E14	380043	Resin clamp	樹脂バンド	NE41015-5	13.2	19.1	6.4	1	1

2. Tube clamp

2. 管止金



NO. 符号	PARTS NO. 部品番号	PARTS NAME	部品名称	DWG NO. 図面番号	SIZE サイズ			QTY/UNIT	
					D	C	H	147B2	147F2
E6	1592425	Tube clamp	管止メ金	NE31016-58	24	27	5	2	2
E15	0782775	Tube clamp	管止メ金	NE31016-51	10	20	3	17	11
E16	1584215	Nylon coating tube clamp	ナイロンコーティング管止メ金	4P143802-51	10	20	3	6	6
E17	1584208	Nylon coating tube clamp	ナイロンコーティング管止メ金	4P143802-52	12	21	3	1	1
E21	0016290	Tube clamp	管止メ金	NE31016-56	20	25	5	1	1
E22	1584239	Nylon coating tube clamp	ナイロンコーティング管止メ金	4P143802-71	6.4	20	1	3	3
E26	1584215	Nylon coating tube clamp	ナイロンコーティング管止メ金	4P143802-51	10	20	3	3	3
E29	1584246	Nylon coating tube clamp	ナイロンコーティング管止メ金	4P143802-59	26	28	5	1	0

1. Parts recommended to be ordered together with packing, gasket, sealing material and name plate  
1. 発注の際にパッキングやシール材、銘板等の同時発注を推奨する部品

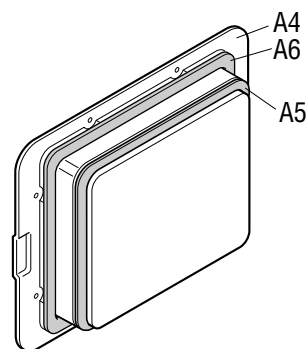
For ordering following spare parts, we recommend that you order the following packing, gasket, sealing material and name plate together at the same time.

上記のサービス扉やボックスカバーを発注の際には、下記のパッキングを同時に発注することをおすすめします。

(1) Service door

(1) サービス扉

NO. 符号	PARTS NO. 部品番号	PARTS NAME	部品名称	DWG NO. 図面番号
A4	1938766	Access panel (FRP)	サービス扉組立品	2P220365-1
A5	1266207	Sealing material (access panel)	シール材 (サービス扉)	3P033608-1
A6	1196113	Sealing packing (access panel)	シールパッキン (サービス扉)	3P001640-2



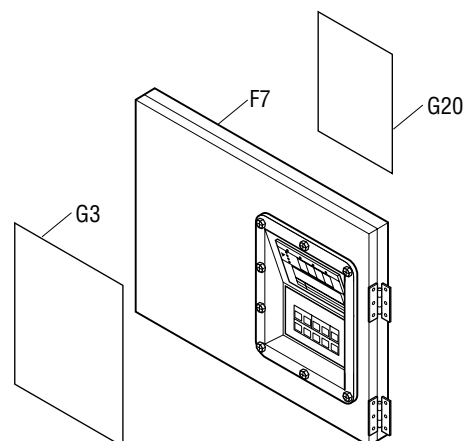
※When you order access panel assy (2P220365-1), sealing material (A5) and sealing packing (A6) are already fitted, therefore you do not need to order A5 and A6 at the same time for LXE10E147B2, F2.

※LXE10E147B2, F2: サービス扉完成品 (2P220365-1) は、シール材 (A5)、シールパッキン (A6) が取付済となり、同時発注は不要です。

(2) Control box cover

(2) コントロールボックスカバー

NO. 符号	PARTS NO. 部品番号	PARTS NAME	部品名称	DWG NO. 図面番号	QTY/UNIT	
					LXE10E 147B2	147F2
F7	1997549	C.BOX cover ass'y	コントロールボックス蓋組立品	2P230930-1	1	
F7	2052184	C.BOX cover ass'y	コントロールボックス蓋組立品	2P230930-5		1
G3	1869714	Name plate, operation	操作銘板 (C&MODE、英)	1P223067-1	1	1
G20	1894462	Electriv wiring diagram label	電気配線図銘板	2D059930-1	1	
G20		Electriv wiring diagram label	電気配線図銘板	2D073265-1		1



※Rubber gasket, sheet key is attached to control box cover ass'y.

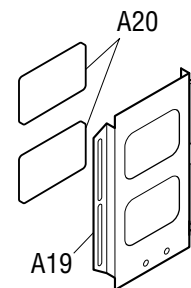
※ゴムガスケットとシートキーはコントロールボックス組立品に付属しています。



( 3 ) Ventilation cover

( 3 ) 換気口蓋

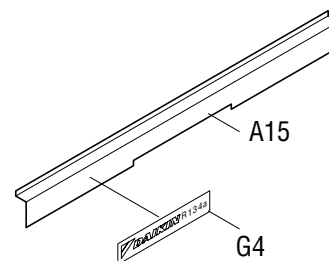
NO. 符号	PARTS NO. 部品番号	PARTS NAME	部品名称	DWG NO. 図面番号
A19	1938829	Ventilation cover	換気口蓋	4P237707-1
A20	1266221	Packing (Ventilator)	シール材 (換気口パッキン) (高気密仕様)	4P016185-1



( 4 ) Front plate (CA)

( 4 ) 前板 (CA)

NO. 符号	PARTS NO. 部品番号	PARTS NAME	部品名称	DWG NO. 図面番号	QTY/UNIT	
					LXE10E	147B2 147F2
A15	1939598	Front plate (CA)	前板 (C A)	2P233979-1	1	
A15	2041331	Front plate (CA)	前板 (C A)	2P282179-1		1
G4	1726552	Name plate, Brand name and refrigerant label	意匠銘板 および 冷媒銘板	3P174603-1	1	1



## 2. Order for motorized valve, solenoid valve and pressure regulating valve

### 2. 電動弁・電磁弁・圧力調整弁の発注

Refer to the following table for the name, main body, solenoid coil and ass'y of solenoid valves etc. applied to this model.

この機種に使用されている電磁弁等の名称と本体・コイル・組立品は下記のとおりです。

	Body/Coil 本体/コイル	NO. 符号	PARTS NO. 部品番号	PARTS NAME	部品名称	DWG NO. 図面番号	Common Parts 共通部品		
							NEV-202DXF	VPV-803DQ62	NEV-MOAB507C1
1.EV	本体 Body	B7-3	1890547	Electronic expansion valve body	電子膨張弁本体	3P223724-1			
	コイル Coil	B20	1890819	Electronic expansion valve coil	電子膨張弁コイル	3P223725-1			
2.HSV	本体 Body	B7-4	1787247	Hot gas solenoid valve body	ホットガス電磁弁本体	3P198486-1		○	
	コイル Coil	B7-5	1266290	Hot gas solenoid valve coil	ホットガス電磁弁コイル	3P010453-2			○
3.DSV	本体 Body	B7-4	1787247	Defrost bypass solenoid valve body	デフロストバイパス電磁弁本体	3P198486-1		○	
	コイル Coil	B7-5	1266290	Defrost bypass solenoid valve coil	デフロストバイパス電磁弁コイル	3P010453-2			○
4.BSV	本体 Body	B7-4	1787247	Gas bypass solenoid valve body	ガスバイパス電磁弁本体	3P198486-1		○	
	コイル Coil	B7-5	1266290	Gas bypass solenoid valve coil	ガスバイパス電磁弁コイル	3P010453-2			○
5.RSV	本体 Body	B7-4	1787247	Reheat coil bypass solenoid valve body	レヒートコイルバイパス電磁弁本体	3P198486-1		○	
	コイル Coil	B7-5	1266290	Reheat coil bypass solenoid valve coil	レヒートコイルバイパス電磁弁コイル	3P010453-2			○
6.EV	本体 Body	B7-6	0088738	Economizer solenoid valve body	エコノマイザー電磁弁本体	R3305099-1-KI	○		
	コイル Coil	B7-7	1266290	Economizer solenoid valve coil	エコノマイザー電磁弁コイル	3P010453-2			○
7.ISV	本体 Body	B7-6	0088738	Injection solenoid valve body	インジェクション電磁弁本体	R3305099-1-KI	○		
	コイル Coil	B7-7	1266290	Injection solenoid valve coil	インジェクション電磁弁コイル	3P010453-2			○
8.LSV	本体 Body	B4-5	1787247	Liquid solenoid valve body	液電磁弁本体	3P198486-1		○	
	コイル Coil	B4-6	095528J	Liquid solenoid valve coil	液電磁弁コイル	3P010453-1			○
9.SMV	組立品 Ass'y	B8-1	1869783	Suction modulating Valve	吸入比例弁組立品	2P217391-1	Note1 注1		
10.DPR	組立品 Ass'y	B3-4	1241361	Discharge pressure regulating valve	吐出圧力調整弁	3P074558-1			

Note 1 : Refer Page 22, 23 and 24 for detail parts of suction modulating valve.

注1 : SMV (吸入比例弁) の詳細部品はP.22、23、24を参照ください。

Note 2 : Difference of solenoid valve No.1266290 and 0955287.

No.1266290 (3P010453-2) : Lead wire length 1550mm (TYPE NEV-MOAB518C1)

No.0955287 (3P010453-1) : Lead wire length 2000mm (TYPE NEV-MOAB507C1)

注2 : 電磁弁No.1266290とNo.0955287の違い。

No.1266290 (3P010453-2) : リード線長さ1550mm (型式 NEV-MOAB518C1)

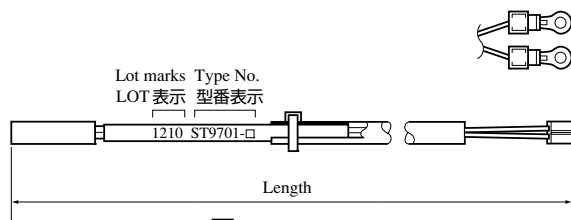
No.0955287 (3P010453-1) : リード線長さ2000mm (型式 NEV-MOAB507C1)

### 3. Order for temperature sensor

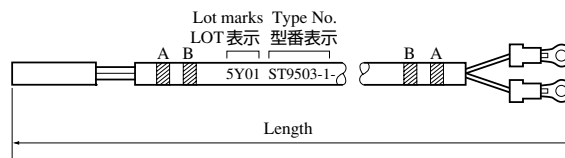
### 3. 温度センサーの発注

Refer to the following table for temperature sensors applied to this model.

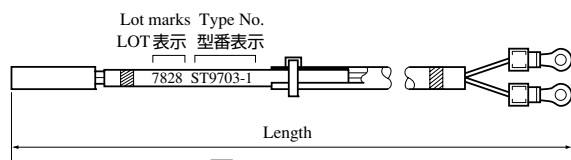
この機種に使用されている温度センサーは下記の通りです。



図A ST9701  
Fig.A ST9701



図B ST9503  
Fig.B ST9503



図C ST9703  
Fig.C ST9703

呼称	NO. 符号	PARTS NO. 部品番号	PARTS NAME	部品名称	上図	DWG. NO. 図番	TYPE 形式	WIRE COLOR 配線色		LENGTH 全長mm	TEMPORALY EXCHANGABILITY 緊急時互換性
								A	B		
DCHS	B11	098332J	Discharge pipe temp. sensor	吐出管温度センサー	A	3SA48009-10	ST9701-10	-	-	2910	
AMBS	B12	0798321	Ambient air temp. sensor	外気温度センサー	B	3PA61769-6	ST9503-6	-	-	2600	○
SGS	B13	1997619	Compressor suction gas temp. sensor	圧縮機吸入ガス温度センサー	B	3PA61769-9	ST9503-9	White 白	-	2900	○
SS	C24	1713330	Supply air temp. sensor	吹出空気温度センサー	B	3PA61769-16	ST9503-16	green 緑	-	3100	○
DSS	C25	1713347	Data recorder supply air temp. sensor	データレコーダ吹出空気温度センサー	B	3PA61769-17	ST9503-17	green 緑	Red 赤	3100	○
RS	C26	1713354	Return air temp. sensor	吸込空気温度センサー	B	3PA61769-18	ST9503-18	Blue 青	-	2900	○
DRS	C27	1713361	Data recorder return air temp. sensor	データレコーダ吸込空気温度センサー	B	3PA61769-19	ST9503-19	Blue 青	Red 赤	3100	○
EIS	D4	156282J	Evaporator inlet temp. sensor	蒸発器入口温度センサー	C	3P012118-2	ST9703-2	Brown 茶	-	2500	
EOS	D5	156283J	Evaporator outlet temp. sensor	蒸発器出口温度センサー	B	3PA61769-15	ST9503-15	Yellow 黄	-	2600	○

<https://daikin-p.ru>

# MEMO

<https://daikin-p.ru>

**ダイキン工業株式会社**  
**DAIKIN INDUSTRIES, LTD.**

**大金工業株式会社**

本 社 大阪市北区中崎西2丁目4番12号 梅田センタービル  
郵便番号 530-8323 電話 大 阪 (06) 6373-4338  
東京支社 東京都港区港南2-18-1 JR品川イーストビル10階  
郵便番号 108-0075 電話 東 京 (03) 6716-0420

Head Office. Umeda Center Bldg., 4-12, Nakazaki-Nishi 2-chome, Kita-ku, Osaka, 530-8323 Japan.

Tel: 06-6373-4338

Fax: 06-6373-7297

Tokyo Office. JR Shinagawa East Bldg., 10F 18-1, Konan 2-chome, Minato-ku Tokyo, 108-0075 Japan.

Tel: 03-6716-0420

Fax: 03-6716-0230

總 公 司：大阪市北区中崎西2丁目4-12  
梅田中心大廈（郵政編號：530-8323）  
電話：06-6373-4338  
傳真：06-6373-7297

東京分公司：東京都港区港南2-18-1  
JR品川東樓（郵政編號：108-0075）  
電話：03-6716-0420  
轉真：03-6716-0230