



Marine Type Container
Refrigeration & Heating Unit

海上コンテナ冷凍装置

Model

LX10F10A or later

LX10F10A 以降

DAIKIN INDUSTRIES, LTD.

TR11-08

Important information regarding the refrigerant used

This product contained greenhouse gases covered by Kyoto Protocol.

Do not vent gases into atmosphere.

Refrigerant type : R134a

GWP (1) value : 1430

(1) GWP=global warming potential

The refrigerant quantity is indicated on the unit name plate.

使用冷媒に関する重要情報

この製品は京都議定書によるフロン温室効果ガスが充填されています。
冷媒を大気へ放出しないようにしてください。

冷媒タイプ : R134a

GWP(1)値 : 1430

(1) GWP=地球温暖化係数

冷媒充填量はユニットの銘板に表示されています。

ORDERING INSTRUCTIONS

The parts list contains the standard parts of the DAIKIN Marine Type Container Refrigeration Units.

Please read the following items before using the list.

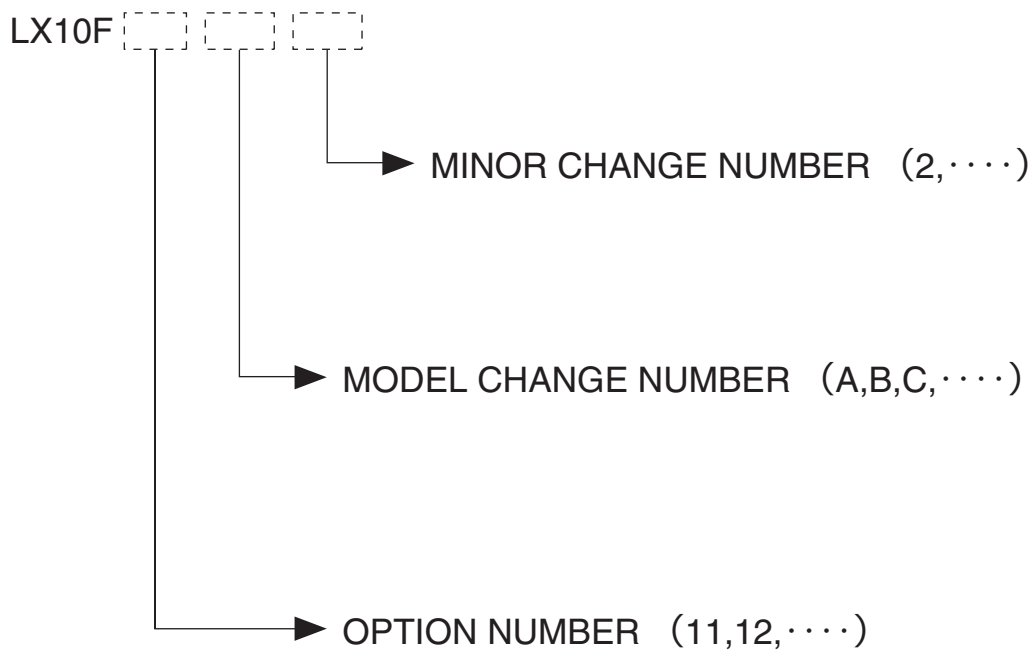
1. When ordering the parts, refer the Service manual・Parts list "Optional functions" for each model, and be sure to specify the model No., the name of part and the type of part. When ordering the parts for which no parts NO. is shown in the PARTS NO. column, be sure to describe DWG.NO..
2. The list shows the parts only for replacement or repairing at the job site. Certain parts require a production lead time or are supplied as a set, so please contact with the nearest DAIKIN PARTS CENTRE.
3. Index symbols;
Meaning of the ranking A,B and C are as follows;
A. The most important spare parts
 1. The parts whose malfunction cause fatal damage to the unit.
 2. The parts with high risk of malfunction.
 3. The parts that are worn out after an extended service period.
B. The important spare parts next to A, but the risk of malfunction is not so high.
C. The parts with low risk of malfunction, but recommendable to stock to cope with damage during handling of container box and long delivery time, etc.
The parts without A, B and C mark is the parts whose necessity is not so high under normal operation.

パーツリスト使用上の注意

このパーツリストはダイキン海上コンテナ冷凍装置の標準部品を集録してあります。パーツリスト使用にあたっては、必ず次の注意事項をご一読の上使用していただくようお願いいたします。

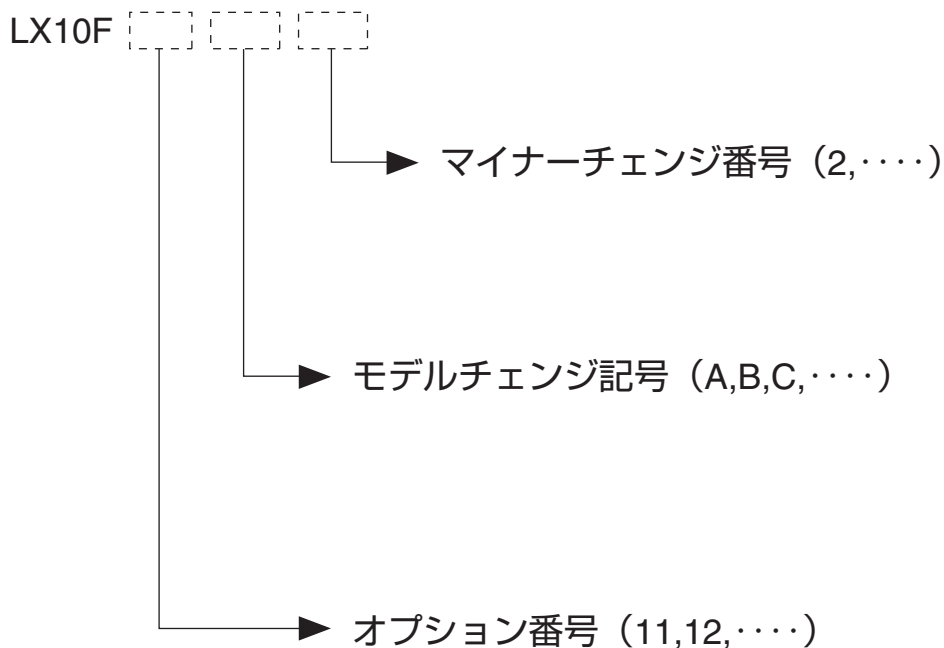
1. 部品のご注文の際は機種毎のサービスガイド・パーツリスト“オプション機能編”を参照の上、機種名、部品番号、および部品名、形式を必ずご指定ください。
なお、部品番号欄が空白になっている部品は、図面番号で指示願います。
2. 掲載部品の範囲は、あくまでも現地にて分解修理できるところまで記載しております。一部部品につき納期のかかるものおよびセット単位となるものもありますので、お近くのダイキンパーツセンター又はサービスステーションに相談願います。
3. INDEXの説明
INDEXのA、B、Cの意味は下記の通りです。
A. 最も重要な部品
 1. 故障した場合に最も重大な損害を与えると思われる部品
 2. 故障の確率が高いと思われる部品
 3. 長期の使用で摩耗して使用できなくなる部品
B. 故障発生の確率は高くはないが、Aについて重要な部品
C. 故障発生の確率は低いが、コンテナボックスの運搬中の事故や、部品の納期が長期になるとと思われる等の理由で、在庫をお勧めする部品
A,B,Cマークの無い部品は、通常の運転では必要性は高くない部品です。

Denomination of Model Name



Note) "R" GIVEN AFTER OPTION NUMBER STANDS FOR "REVISION" AND IT IS GIVEN FOR THE UNIT WHICH IS SPECIALLY MODIFIED.

機種名について



注) オプション番号の後に R がつく機種は、改造機で、特別な仕様が加えられていることを意味します。

1. Standard Parts List

標準パーツリスト

A. Parts related with the unit(outside)4

庫外関連部品

B. Parts related with refrigerant piping(outside).....8

庫外冷媒配管関連部品

C. Parts related with the unit(inside)12

庫内関連部品

D. Parts related with refrigerant piping(inside).....16

庫内冷媒配管関連部品

E. Other parts(Pipe clamp, sealing and insulation material etc.)18

その他部品 (配管固定具、シール材、防熱材等)

F. Control box26

コントローラボックス

G. Parts related with name plate32

銘板関連

H. List of size for standard pipe clamp34

配管固定具サイズ表

1. Resin clamp 樹脂バンド

2. Tube clamp 管止金

I. Notes for ordering spare parts36

部品発注の際の注意事項

1. Parts recommended to be ordered together with packing, gasket, sealing material and name plate

発注の際にパッキングやシール材、銘板等の同時発注を推奨する部品

2. Order for motorized valve, solenoid valve and pressure regulating valve

電動弁・電磁弁・圧力調整弁の発注

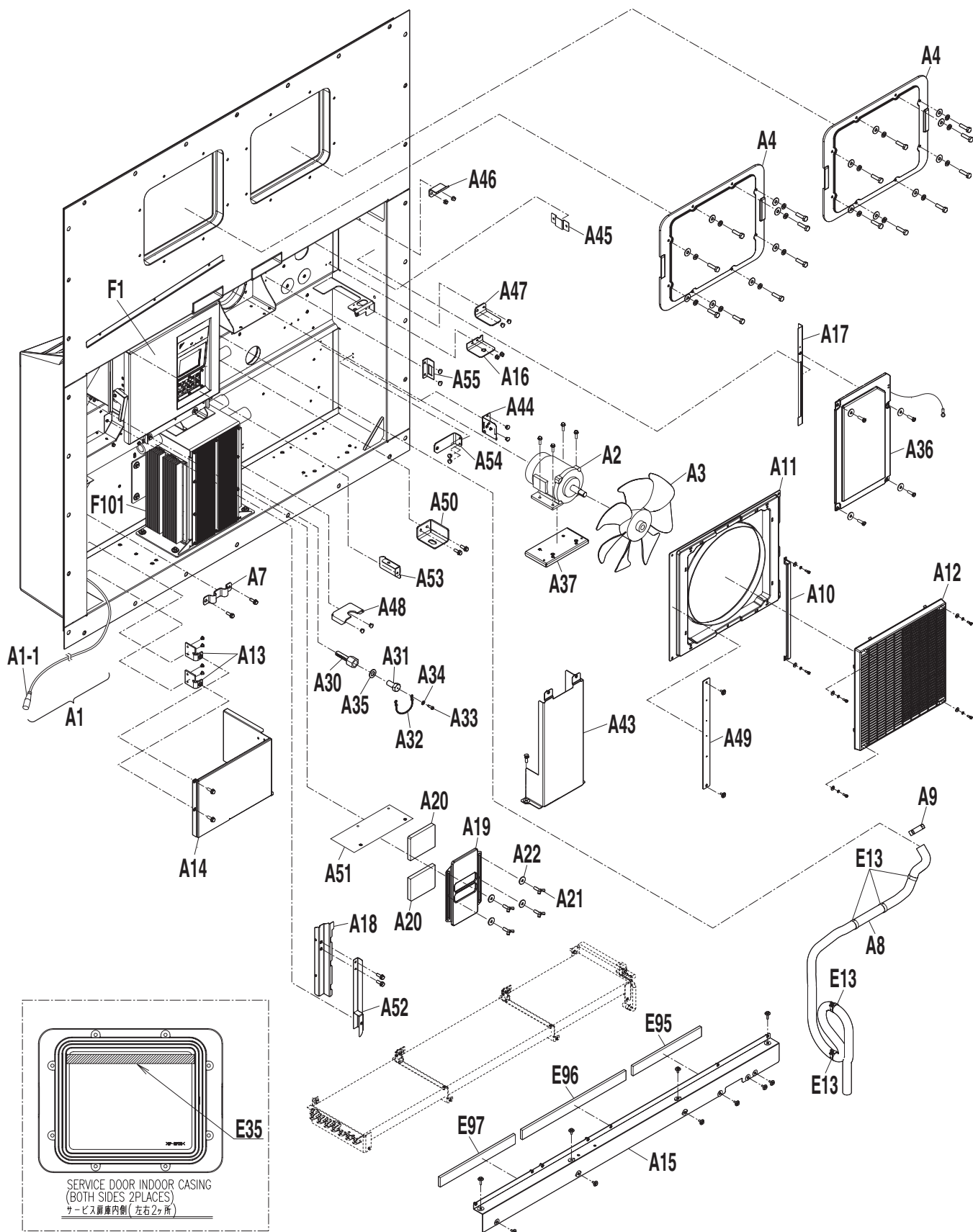
3. Order for temperature sensor 温度センサーの発注

J. Measuring and adjusting tools40

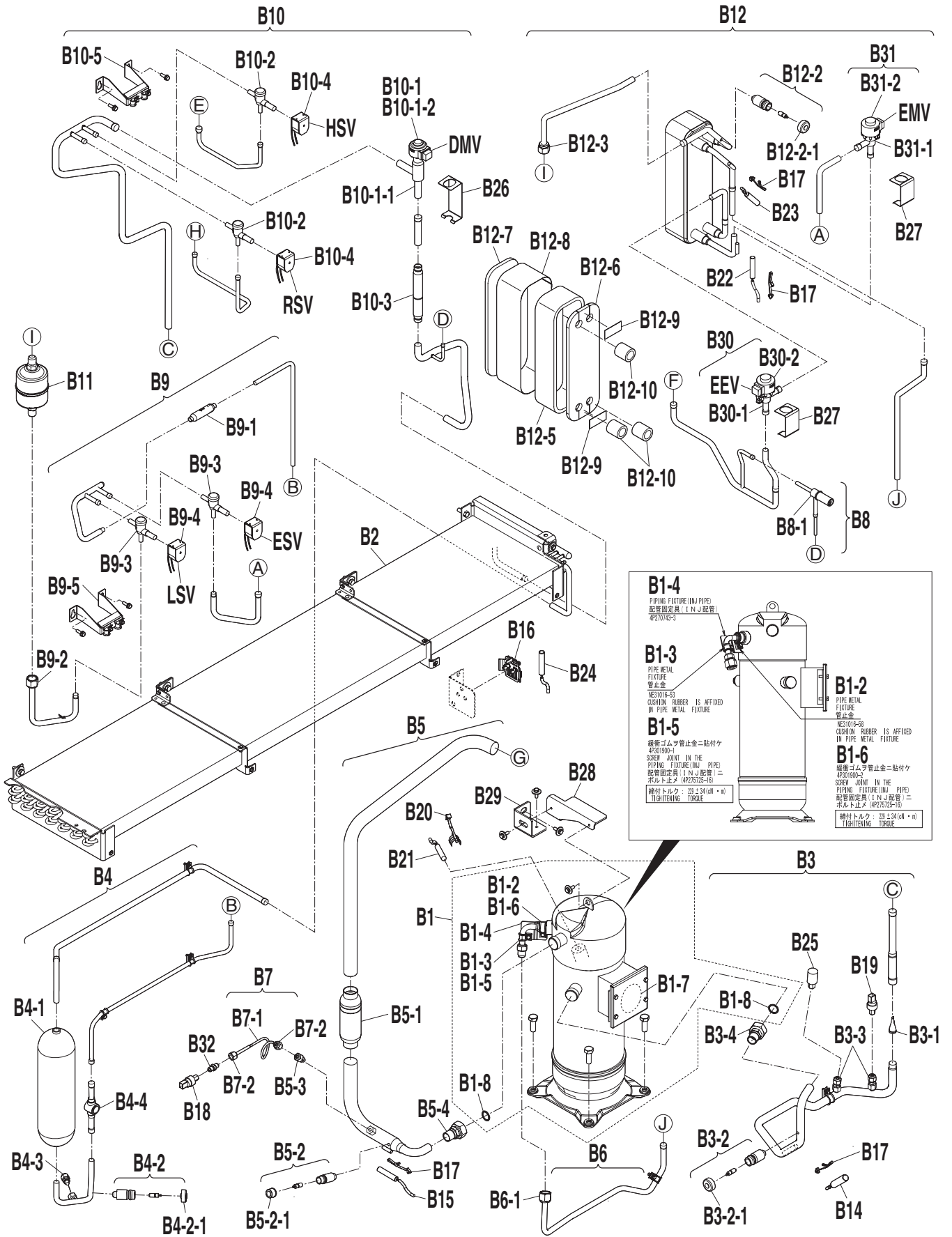
測定調整用工具

1. Tools for emergency operation 緊急運転用工具

2. Personal computer cable (for DCCS) パソコンケーブル(DCCS用)



NO. 符号	INDEX	PARTS NO. 部品番号	PARTS NAME	部品名称	DWG. NO. 図面番号	TYPE SPECIFICATION 形式 仕様	QTY/UNIT 所要数/1台 LX10F15A2	REMARKS 備考
A1			Power cable	電線 (電源ケーブル手配表)	3P267285-80		1	
A1-1		1448270	Power plug	電源プラグ	3P109727-1		1	
A2		2075411	Three phase AC fan motor	三相交流ファン電動機	3P257573-1		1	
A3	B	0980618	Fan blade(outside)	プロペラファン (庫外側)	2P004956-1	P44H11S	1	
A4	C	1938766	Access panel(FRP)	サービス扉組立品	2P220365-1		2	
A7		2093976	Wire clamp	電線止メ金	4P300434-1		1	
A8		1938812	Drain hose	ドレンホース	3P171594-1		1	
A9		537320J	Hose band	ホースバンド	R4716528-3		1	
A10		1813689	Fan guide stay(center)	ファンガイドステー (中央)	3P007593-1		1	
A11		2041317	Fan guide(outside)	ファンガイド (庫外側)	2P256178-1		1	
A12		1938797	Discharge grill	吹出グリル	1PA53427-7		1	
A13		2041324	Mounting plate 2, cable storage	ケーブル収納部板金取付板 (2)	4P267114-1		2	
A14		2093983	Cable holding sheet metal	ケーブル収納部前板	3P292378-1		1	
A15		2093990	Front plate(CA)	C A 前板 (鋁金) (標準)	2P291259-1		1	Refer to P.37
A16		2094001	Front plate Mounting plate(CA)	C A 前板取付板組立品	4P301390-1		1	
A17		1938836	Fixing plate	外板取付板 (1)	3P233523-1		1	
A18		2094018	Duct(right)fixing plate ass'y	ダクト (右) 取付板組立品	4P302174-1		1	
A19		2094025	Cover(ventilation_cover)	カバー (換気口カバー電解研磨仕様)	4P258643-1		1	Refer to P.37
A20		2094032	Sealing material	シール材 (換気口)	4P249140-1		2	Refer to P.37
A21		1775446	Wing bolt	蝶ボルト	4P048681-2	M6X20(S)	4	
A22		0275145	Plain washer(Woods round type)	平座金 (木材用丸)	4SK07006-6	M6	17	
A30		1939536	Protection cover	温度計挿入口保護カバー	4P085921-5		1	
A31		1266238	Hexagon head bolt	P C 六角ボルト	R4290921-125	M12X25	1	
A32		1386930	Latch(victor chain)	掛金 (ビクターチェーン)	4P063801-1		1	
A33		1945315	Tapping screw	タッピンネジ	3P249912-10	M3 SUS304	1	
A34		844012S	Plain washer	平座金	4SK07005-3	M3SUS	25	
A35		1267084	Gasket, resin bolt	パッキン樹脂ボルト用	4PA63573-1		1	
A36		2094049	Ass'y drawing	前板 (右) 組立図	3P232497-1		1	
A37		2094063	Reinforce plate(outside fan motor)	補強板 (庫外ファンモータ)	4P295205-1		1	
A43		2094070	Cover(comp.)ass'y	圧縮機カバー組立品	4P291727-1		1	
A44		2094087	Thermostat cover	サーモカバー (樹脂用)	4P300426-1		1	
A45		2094094	PHE mounting plate(right)	プレート熱交取付板 (右)	4P302199-2		1	
A46		2094102	Plate finned coil mount. plate	プレート熱交取付板 (2)	4P258255-1		1	
A47		2094119	Plate finned coil mount. plate	プレート熱交取付板 (3)	4P291615-1		1	
A48		2094126	Support plate for reciever painted	レシーバ支持板塗装品	4P296891-1		1	
A49		2094133	Connecting plate insulation sheet	前板連結板絶縁シート貼付品	4P305607-1		1	
A50		2094140	El.compo.mounting plate(3) painted	電装品取付板 (3)	4P302235-1		1	
A51		2094157	Duct(low)fixing plate ass'y	ダクト (下) 取付板組立品	4P291755-1		1	
A52		2094164	Duct(right)fixing plate(2) painted	ダクト (右) 取付板 (2)	4P302177-1		1	
A53		2094171	Partition plate paint	仕切板塗装品	4P302175-1		1	

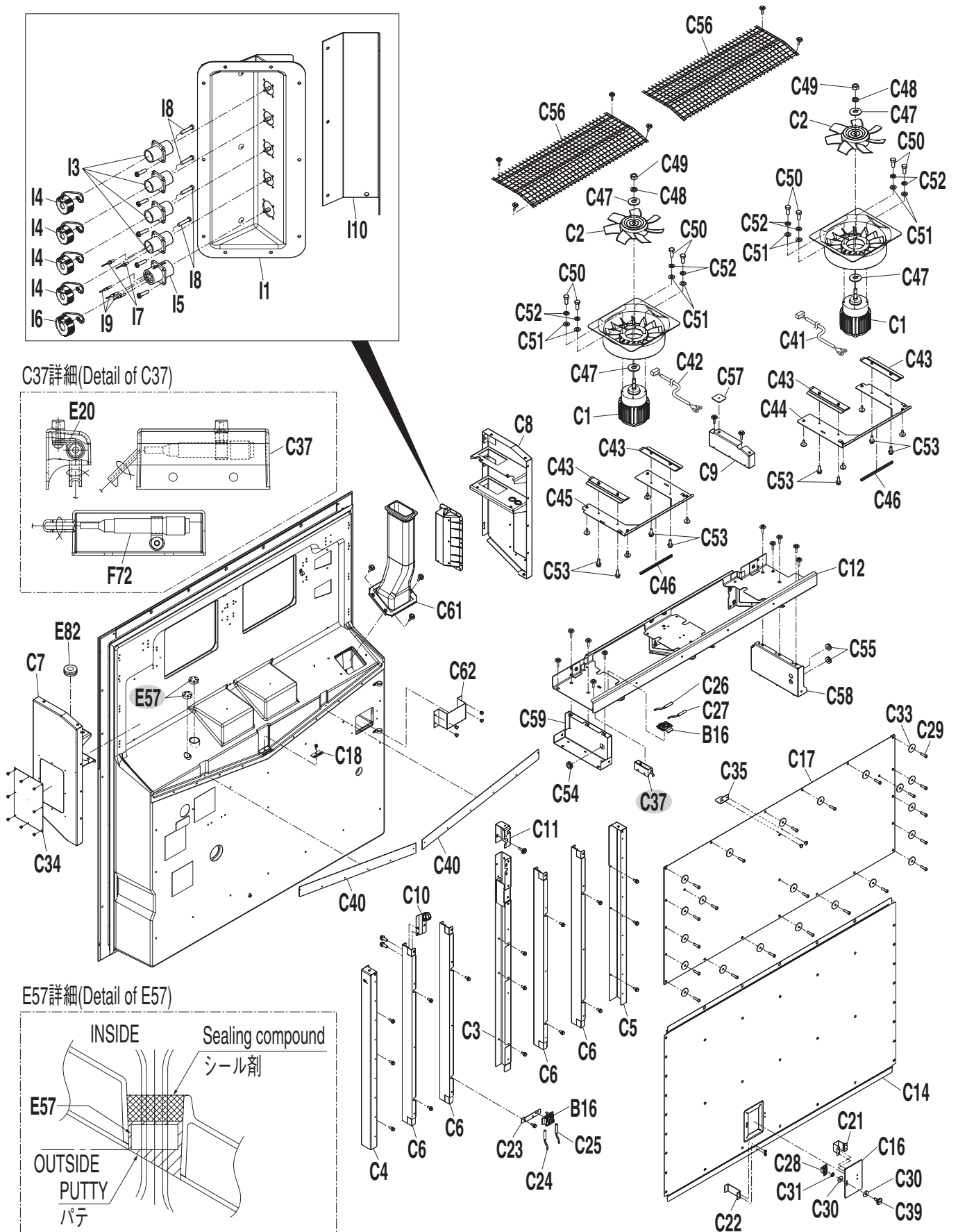


B1-4 PIPING FIXTURE (INU PIPE) 配管固定具 (I N J 配管) #P21045-3	B1-2 PIPE METAL FITTURE 管止金
B1-3 PIPE METAL FITTURE 管止金 NEO1016-53 CUSHION RUBBER IS AFFIXED IN PIPE METAL FITTURE	B1-5 管轄ゴムラ管止金ニ貼付ケ #P21040-1 SOFTEN JOINT IN THE PIPING FIXTURE (INU PIPE) 配管固定具 (I N J 配管) ニ ホルト止メ (#P215725-16)
B1-5 管轄ゴムラ管止金ニ貼付ケ #P21040-1 SOFTEN JOINT IN THE PIPING FIXTURE (INU PIPE) 配管固定具 (I N J 配管) ニ ホルト止メ (#P215725-16) 締付トルク: 23 ± 3 (N・m) TIGHTENING TORQUE	B1-6 管轄ゴムラ管止金ニ貼付ケ #P21040-2 SOFTEN JOINT IN THE PIPING FIXTURE (INU PIPE) 配管固定具 (I N J 配管) ニ ホルト止メ (#P215725-16) 締付トルク: 23 ± 3 (N・m) TIGHTENING TORQUE

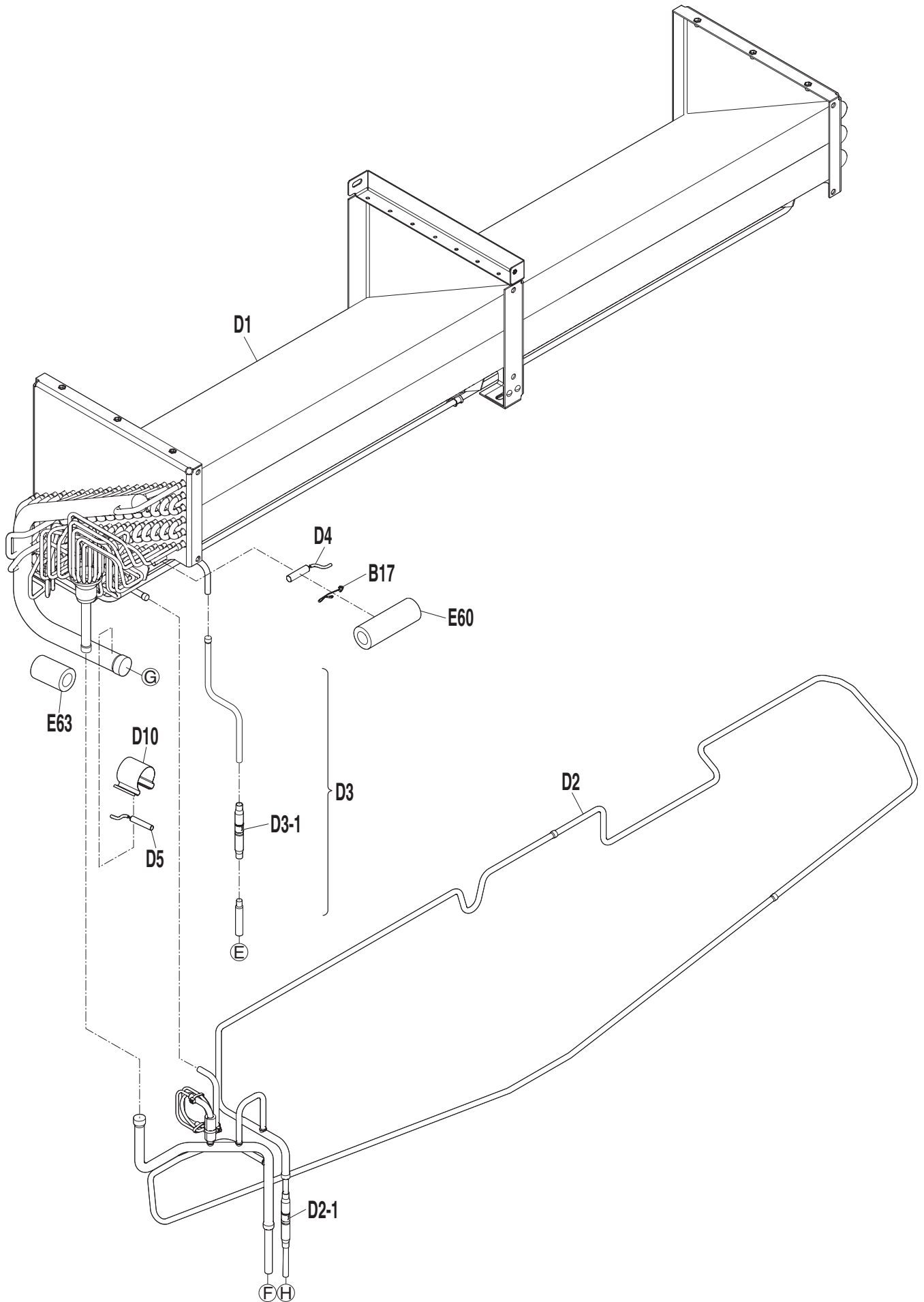
NO. 符号	INDEX	PARTS NO. 部品番号	PARTS NAME	部品名称	DWG. NO. 図面番号	TYPE SPECIFICATION 形式 仕様	QTY/UNIT 所要数/1台 LX10F15A2	REMARKS 備考
B1		2094203	Compressor ass'y	圧縮機組立品	BFBL10F50		1	
B1-2		1592425	Tube clamp	管止金	NE31016-58		2	
B1-3		0414421	Tube clamp	管止金	NE31016-53		1	
B1-4		2094210	Piping fixture(INJ pipe)2(non	配管固定具 (I N J 配管) 2 (塗装無し)	4P270743-3		1	
B1-5			Comp. INJ pipe cushion rubber	圧縮機 I N J 配管緩衝ゴム (1)	4P301900-1		1	
B1-6			Comp. INJ pipe cushion rubber	圧縮機 I N J 配管緩衝ゴム (2)	4P301900-2		1	
B1-7		2094227	Rubber gasket	ゴムガスケット(圧縮機カバー用パッキン)	4P305132-1		1	
B1-8		2094234	Packing/discharge end cover	ノンアスベストガスケット	4P297257-1		2	
B2		2085937	Heat exchanger ass'y	熱交換器組立品	3P288888-1		1	
B3			Discharge pipe ass'y	吐出配管組立品	3P290489-1		1	
B3-1	C	1199167	Strainer	ストレーナ	4P051389-1		1	
B3-2	C	1178920	Service valve ass'y	サービスバルブ組立品	3P048905-1		1	
B3-2-1	B	117592J	Service valve cap	キャップ	3P048905-1-KU		1	
B3-3	B	1922413	Gauge joint(with check valve)	逆止弁付ゲージ継手 (鋼球付)	2PF00177-1	VCG2DA #6.4 C1220T NPTF1/8-27	2	
B3-4		2094241	Compressor joint	圧縮機継手	3P263236-1		1	
B4			Liquid receiver ass'y	受液器組立品	3P290494-1		1	
B4-1		1939480	Liquid receiver	冷媒調整器	4P081428-2		1	
B4-2	C	1178920	Service valve ass'y	サービスバルブ組立品	3P048905-1		1	
B4-2-1	B	117592J	Service valve cap	キャップ	3P048905-1-KU		1	
B4-3	A	1498035	Fusible plug	可熔栓	3SA27103-1		1	
B4-4	A	2076762	Liquid moisture indicator	サイトグラス	3P299015-1		1	
B5			Suction pipe joint ass'y	吸入配管継手組立品	3P291406-1		1	
B5-1		1266308	Filter	冷媒フィルタ	3P032328-1		1	
B5-2	C	1178937	Service valve ass'y	サービスバルブ組立品	3P048907-1		1	
B5-2-1	B	117591J	Service valve cap	キャップ	3P048907-1-KU		1	
B5-3	B	1922413	Gauge joint(with check valve)	逆止弁付ゲージ継手 (鋼球付)	2PF00177-1	VCG2DA #6.4 C1220T NPTF1/8-27	1	
B5-4		2094241	Compressor joint	圧縮機継手	3P263236-1		1	
B6			Injection pipe thermal insulation	インジェクション配管断熱材貼付品	4P292957-1		1	
B6-1		119849J	Flare nut	フレアナット	4SK23012-4	FNSF4 U3/4 D12.7CUT	1	
B7		2094258	Low pressure gauge piping	低圧ゲージ配管組立品	4P290565-1		1	
B7-1			Capillary	キャピラリ	4P291419-1		1	
B7-2		1723546	Flare nut	フレアナット	4SK23012-1	FNSF2 U7/16 D6.4CUT	2	
B8			PCV pipe thermal insulation ass'y	P C V 配管防露筒組立品	4P301250-1		1	
B8-1	B	1389016	Discharge pressure regulating valve	吐出圧力調整弁	3SA51003-1	DPR-343D	1	
B9			LSV ESV mounting plate ass'y	L S V E S V 取付板組立品	3P292945-1		1	
B9-1	C	029913J	Filter	フィルタ	3SA26004-2	FI-2339	1	
B9-2		119849J	Flare nut	フレアナット	4SK23012-4	FNSF4 U3/4 D12.7CUT	1	
B9-3	B	1787247	Solenoid valve body	電磁弁	3P198486-1	VPV-803DQ52	2	Refer to P.38
B9-4	A	1266290	Solenoid valve coil	電磁弁コイル	3P010453-2		2	Refer to P.38
B9-5		2094265	Mounting plate	電磁弁取付板	4P291336-1		1	

Parts related with refrigerant piping(outside)
庫外冷媒配管関連部品

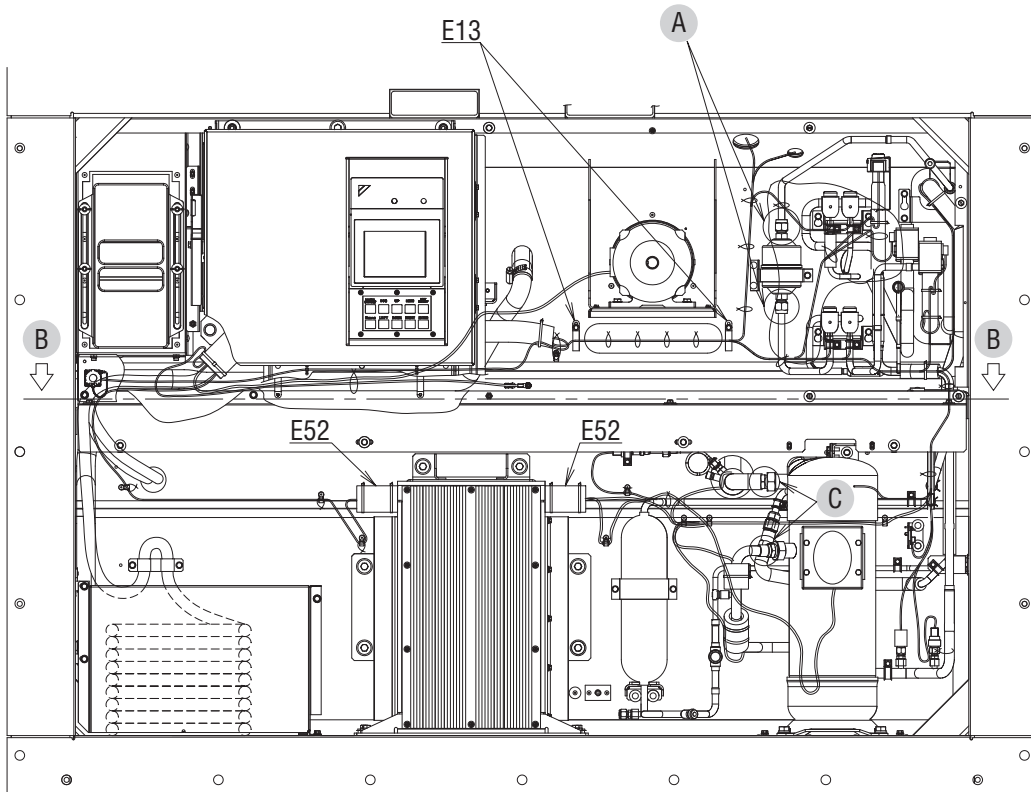
NO. 符号	INDEX	PARTS NO. 部品番号	PARTS NAME	部品名称	DWG. NO. 図面番号	TYPE SPECIFICATION 形式 仕様	QTY/UNIT 所要数/1台 LX10F15A2	REMARKS 備考
B10			DMV SV pl ass'y	DMV S V取付板組立品	3P292944-1		1	
B10-1			Motor operated valve ass'y(DMV)	電動弁組立品 (DMV)	3P264091-3	銘板貼付品	1	
B10-1-1		2085999	Body,motor operated valve	電動弁本体	3SA50098-1		1	Refer to P.38
B10-1-2		2089294	Solenoid valve coil	電動弁コイル (補用)	4P305202-1		1	Refer to P.38
B10-2	B	1787247	Solenoid valve body	電磁弁	3P198486-1	VPV-803DQ52	2	Refer to P.38
B10-3	B	0684220	Check valve	逆止弁	3SA27008-1		1	
B10-4	A	1266290	Solenoid valve coil	電磁弁コイル	3P010453-2		2	Refer to P.38
B10-5		2094265	Mounting plate	電磁弁取付板	4P291336-1		1	
B11	A	1241385	Drier ass'y	ドライヤ組立品	3P069859-1		1	
B12		2089287	Plate heat exchanger ass'y	プレート熱交換器組立品 (補用)	3P305234-1		1	
B12-2	C	1178920	Service valve ass'y	サービスバルブ組立品	3P048905-1		1	
B12-2-1	B	117592J	Service valve cap	キャップ	3P048905-1-KU		1	
B12-3		119849J	Flare nut	フレアナット	4SK23012-4	FNSF4 U3/4 D12.7CUT	1	
B12-5		2094272	PHE thermal insulation(1)	プレート熱交断熱材 (1)	3P292291-1		1	
B12-6		2094289	PHE thermal insulation(2)	プレート熱交断熱材 (2)	3P292291-2		1	
B12-7		2094296	PHE thermal insulation(3)	プレート熱交断熱材 (3)	3P292291-3		1	
B12-8		2094304	PHE thermal insulation(4)	プレート熱交断熱材 (4)	3P292291-4		1	
B12-9		2094328	PHE thermal insulation(5)	プレート熱交断熱材 (5)	3P292291-5		2	
B12-10		2094335	PHE pipe insulation tube	プレート熱交配管防露筒	3P292466-5		3	
B14	A	098332J	Sensor, discharge pipe temp.(DCHS)	吐出管用センサ (DCHS)	3SA48009-10		1	Refer to P.39
B15	A	1997619	Sensor, comp suction pipe temp.(SGS)	圧縮機吸込配管温度用センサ (SGS)	3PA61769-9	ST9503-9(white)	1	Refer to P.39
B16		1939466	Thermistor fixing plate, Resin	サーミスタ固定具	3P229771-1		3	
B17		042396J	Mounting spring, thermistor	サーミスタ取付バネ	4PA38890-1		5	
B18	A	158794J	Low pressure transducer(LPT)	低圧圧力センサ (LPT)	3P141601-1	NSK-BD010F-070	1	
B19	A	158795J	High pressure transducer(HPT)	高圧圧力センサ (HPT)	3P141602-1	NSK-BD030F-070	1	
B20		2094342	Mounting spring, thermistor	サーミスタ取付バネ	4P275741-1		1	
B21	A	2094359	Thermistor	サーミスタ (DHCS2)	3P301506-1-KU		1	Refer to P.39
B22	A	079828J	Thermistor	サーミスタ (ECOIN)	3PA61769-2		1	Refer to P.39
B23	A	0798307	Thermistor	サーミスタ (ECOOUT)	3PA61769-4		1	Refer to P.39
B24	A	079832J	Sensor, ambient air temperature(AMBS)	液管サーミスタ (AMBS)	3PA61769-6	ST9503-6(NIL)	1	Refer to P.39
B25		2075435	Wire harness ass'y (HPS)	ワイヤハーネス (HPS)	3P260705-1		1	
B26		2094366	DMV coil fixture	DMVコイル固定金具	3P261431-2		1	
B27		1940668	EV coil fixture	EVコイル固定金具	3P223182-9		2	
B28		2094373	Comp. fixing plate(1)(painted)	圧縮機上部固定金具 (1) (塗装有り)	3P302126-3		1	
B29		2094380	Comp. fixing plate(2)(painted)	圧縮機上部固定金具 (2) (塗装有り)	3P302126-4		1	
B30			Electronic exp.valve ass'y(EEV)	電動弁組立品 (EEV)	3P264091-1	銘板貼付品	1	
B30-1		2075473	Body,Electronic exp.valve	電動弁本体	3SA50103-1	HCM-BD35DM-2	1	Refer to P.38
B30-2		2089294	Electronic expansion valve coil	電動弁コイル (補用)	4P305202-1		1	Refer to P.38
B31			Motor operated valve ass'y(EMV)	電動弁組立品 (EMV)	3P264091-2		1	
B31-1		2075480	Motor operated valve	電動弁本体	3SA50102-1	HCM-BD24DM-1	1	Refer to P.38



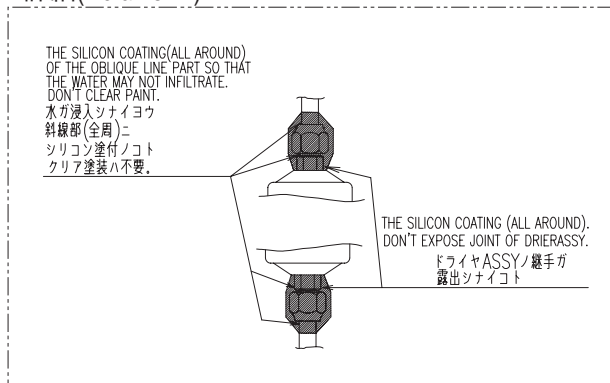
NO. 符号	INDEX	PARTS NO. 部品番号	PARTS NAME	部品名称	DWG. NO. 図面番号	TYPE SPECIFICATION 形式 仕様	QTY/UNIT 所要数/1台 LX10F15A2	REMARKS 備考
C1	A	2065995	Three phase AC fan motor	三相交流ファン電動機	3P290150-1		2	
C2	B	2066006	Propeller fan rotor	プロペラロータ	3P285922-1		2	
C3		2094397	Center stay(bottom)	中央ステー (下)	3P301017-1		1	
C4		2041386	Side stay	サイドステー (1) 組立品	3P233675-3		1	
C5		2041393	Side stay	サイドステー (2) 組立品	3P233675-4		1	
C6		2094405	Rear stay	背面ステー組立品	3P274059-2		4	
C7		2094412	CRB frame plate(1)nut ass'y	蒸発器枠 (1) 組立品	3P305363-1		1	
C8		2094429	Plate finned coil frame plate	蒸発器枠 (2) 組立品	2P289363-2		1	
C9		2094436	Fan housing main body ass'y(1)	ファンガイド固定板組立品 (1)	4P299658-1		1	
C10		2094791	Suction pipe fixing plate nut	吸入配管取付板組立品	4P299352-1		1	
C11		2094809	Center stay(upper)	中央ステー (上)	4P301021-1		1	
C12		2094816	Fan housing main body ass'y	庫内ファンガイド組立品	3P300786-1		1	
C14		1939271	Rear plate(lower)	裏板 (下)	2P235277-1	SUS t0.8	1	
C16		1686926	Supply sensor inspection door	サブライセンサ点検蓋 (裏板SUS t0.8仕様)	4P166062-1		1	
C17		2094823	Rear plate(sheet metal)upper	裏板 (鋳金) 上 (パッキン貼付品)	3P292203-1		1	
C18		1266485	Partition plate(drain outlet)	仕切板 (ドレン出口)	4P011317-1		1	
C21		1135125	Hinge	蝶番	3P043374-1		1	
C22		1726576	Rear stay	背面ステー (裏板下 t 0.8 仕様)	4P156199-2		1	
C23		1605446	Mounting plate	サブライセンサ取付板	4P144433-1		1	
C24	A	1713330	Sensor(SS)	センサー (SS)	3PA61769-16		1	Refer to P.39
C25	A	1713347	Sensor(DSS)	センサー (DSS)	3PA61769-17		1	Refer to P.39
C26	A	1713354	Sensor(RS)	センサー (RS)	3PA61769-18		1	Refer to P.39
C27	A	1713361	Sensor(DRS)	センサー (DRS)	3PA61769-19		1	Refer to P.39
C28		860015	Universal nut	自在ナット	R4713188-1		1	
C29		1685170	Pan head screw	ナベ小ネジM5 SUS (土穴付)	4P167690-1		23	
C30		860005	Washer, speed bolt	平座金	R4713334		2	
C31		840002	Dropout prevention washer	歯付き座金	R4718607-6	M6	1	
C33		1685187	Washer	木材座金M5用 (φ25)	4P170127-5		23	
C34		2094830	CRB cover	カバー (蒸発器)	4P305364-1		1	
C35		1496976	Rear plate(middle) fixture	裏板 (中) 固定具	4P105391-1		1	
C37		1939264	Mounting plate, themistor(HUS)	サーミスタ固定具 (HUS)	3P229414-1		1	
C39		860011	Speed bolt	スピードボルト	4P048680-1	M6X23(S)	1	
C40		2041456	Partition plate, drain	ドレン仕切板	3P154719-3		2	
C41		2094847	Wire harness(inside motor cable)	ワイヤハーネス(庫内モータケーブル)	3P292689-3		1	
C42		2094854	Wire harness(inside motor cable)	ワイヤハーネス(庫内モータケーブル)	3P292689-4		1	
C43		2075668	Inside fan mounting plate ass'y	庫内ファン取付板組立品	4P289143-1		4	
C44		2075675	Fan housing main body ass'y(1)	ファンハウジング組立品 (1)	4P289360-1		1	
C45		2075682	Fan housing main body ass'y(2)	ファンハウジング組立品 (2)	4P289360-2		1	
C46		2075721	Bell mouth packing	ベルマウスパッキン	4P292236-1		2	
C47		2075738	Plain packing	平座金	4P293428-1		4	



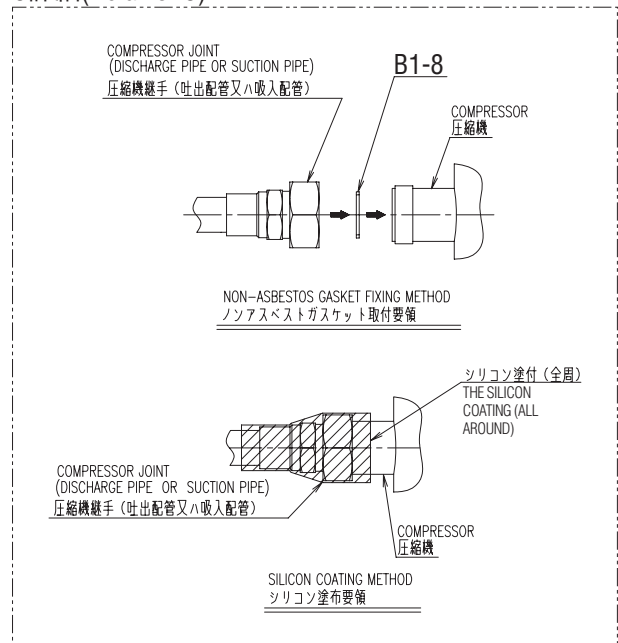
Other parts(Pipe clamp, sealing and insulation material etc.)
 その他部品 (配管固定具、シール材、防熱材等)



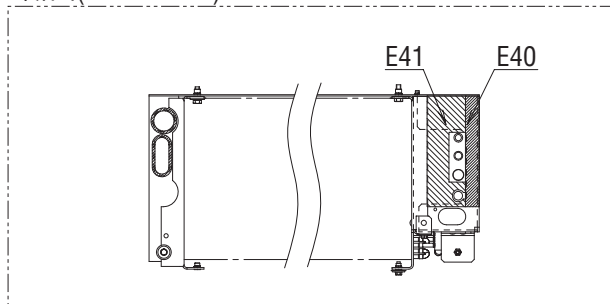
A詳細(Detail of A)



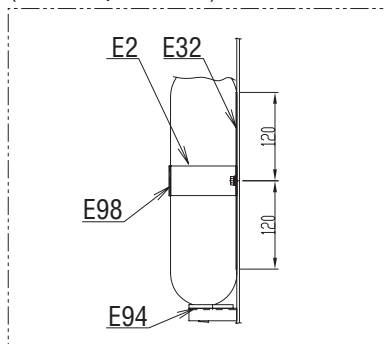
C詳細(Detail of C)



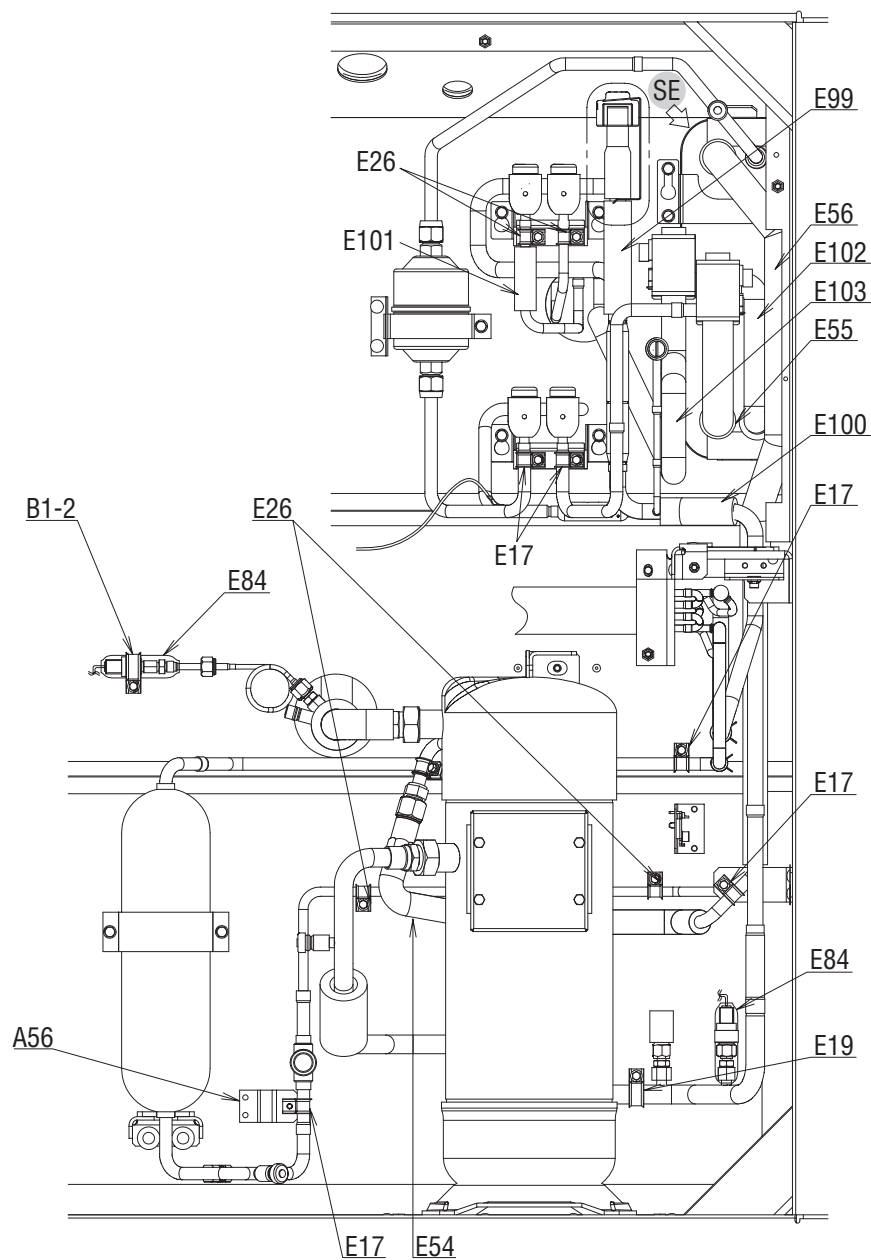
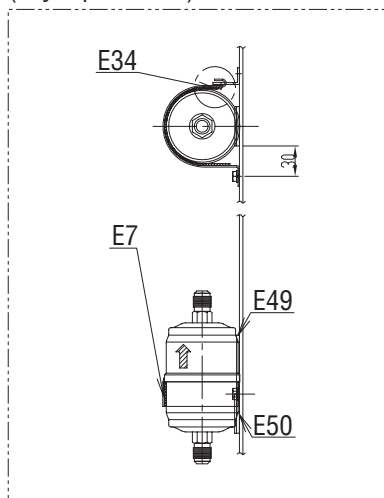
B断面(Section of B)



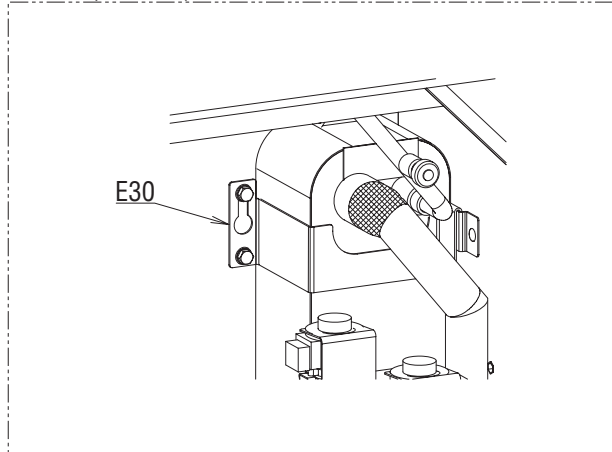
受液機器部詳細
(Receive part detail)



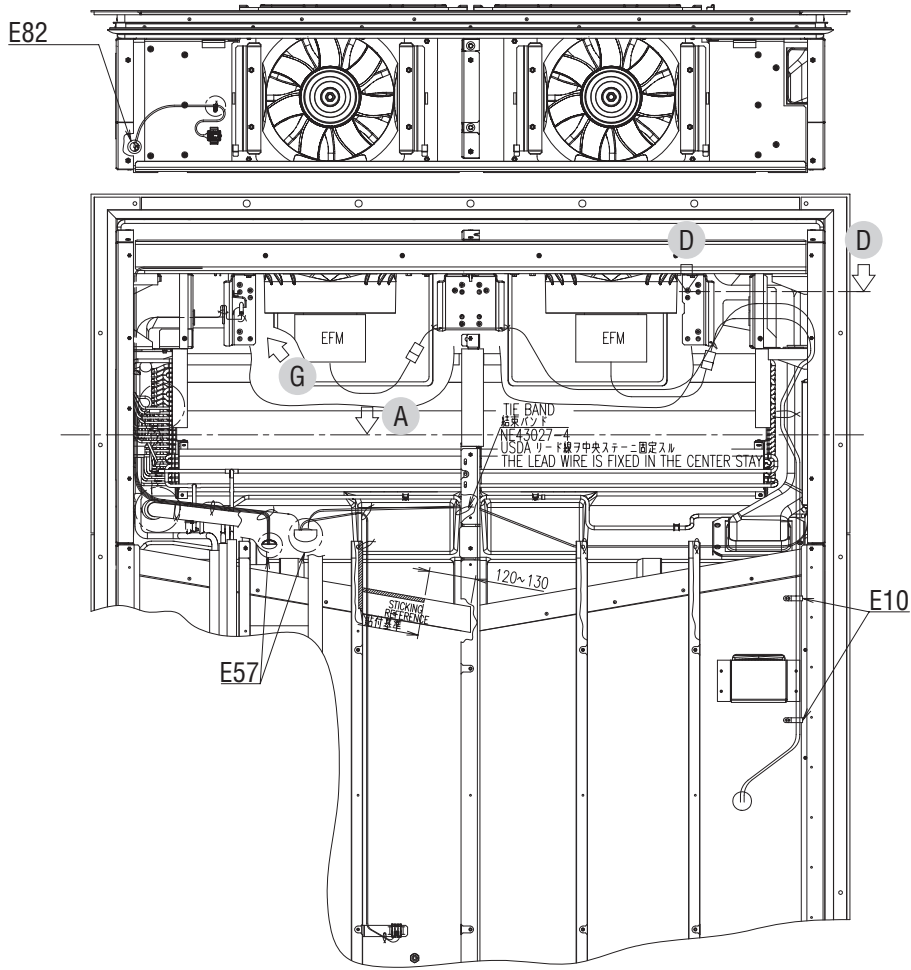
ドライヤー部詳細
(Dryer part detail)



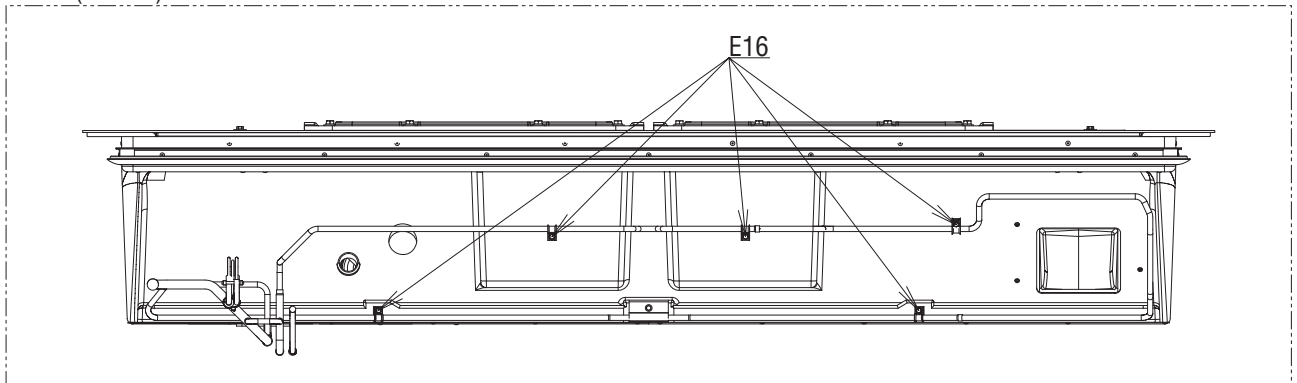
矢視SE(View SE)



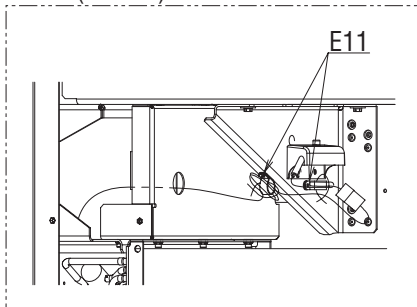
Other parts(Pipe clamp, sealing and insulation material etc.)
 その他部品 (配管固定具、シール材、防熱材等)



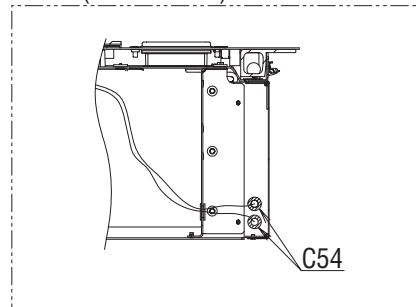
矢視A(View A)



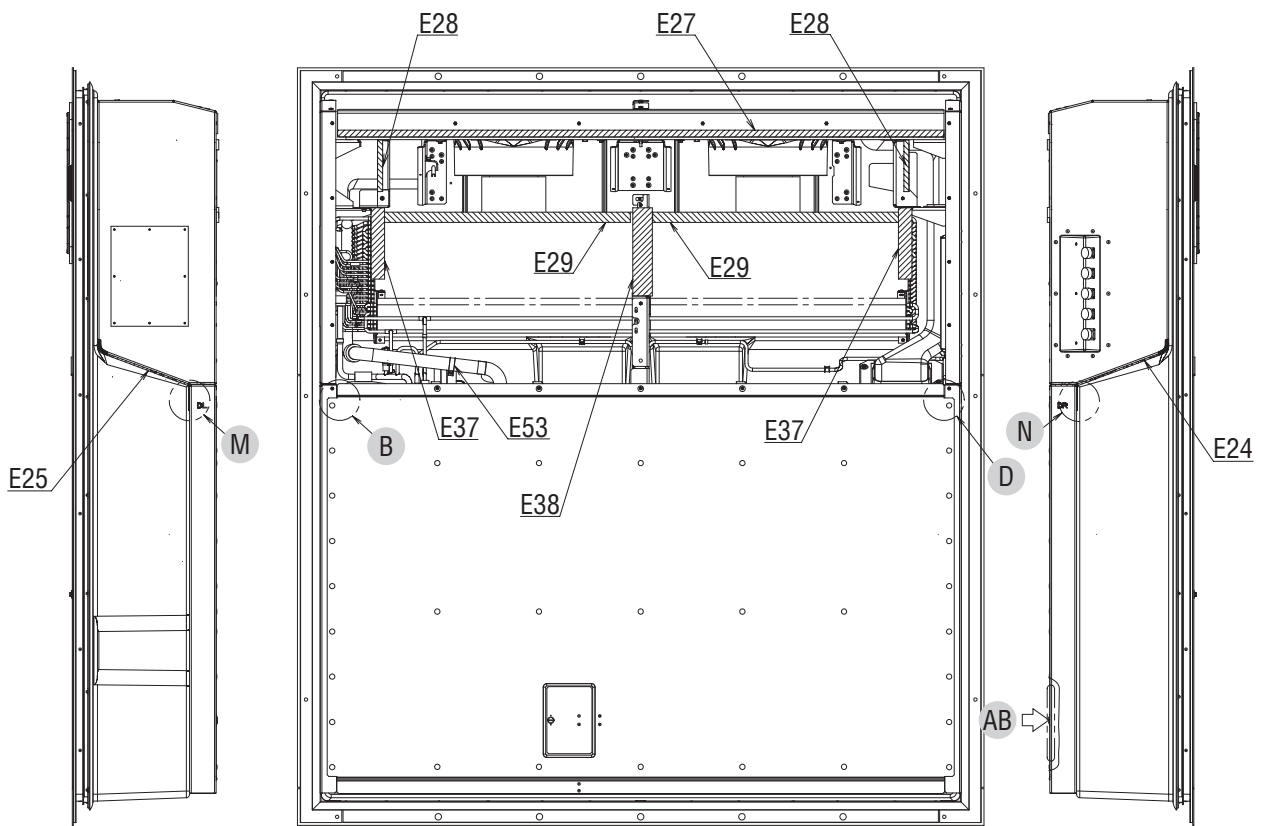
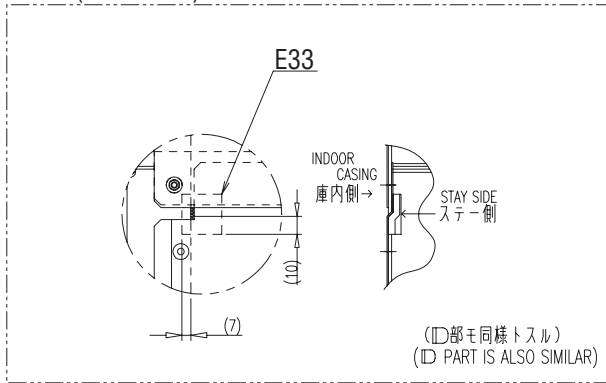
矢視G(View G)



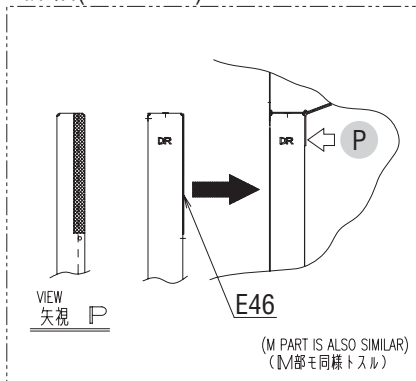
D断面(Section of D)



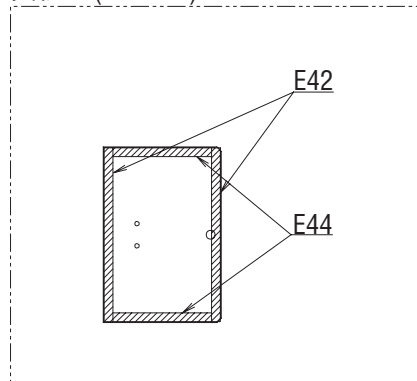
B詳細(Detail of B)



N詳細(Detail of N)

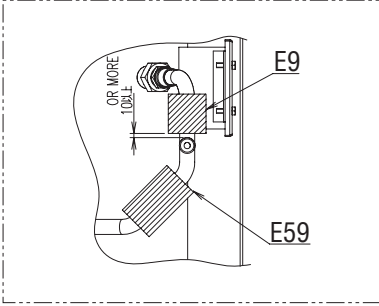


矢視AB(View AB)

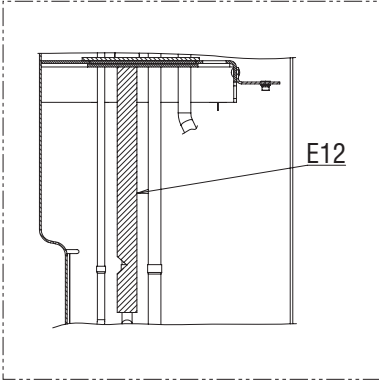


Other parts(Pipe clamp, sealing and insulation material etc.)
 その他部品 (配管固定具、シール材、防熱材等)

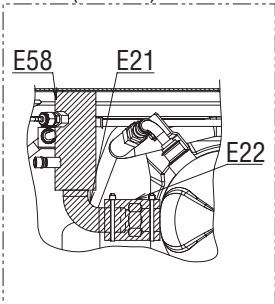
矢視F(View F)



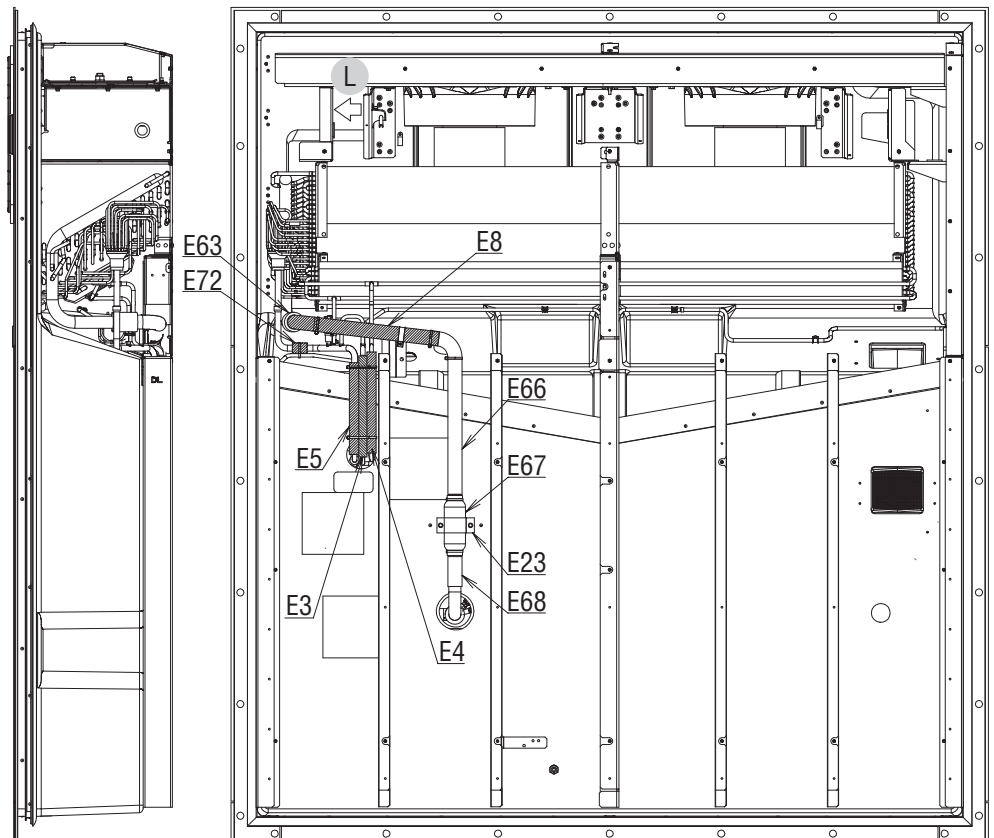
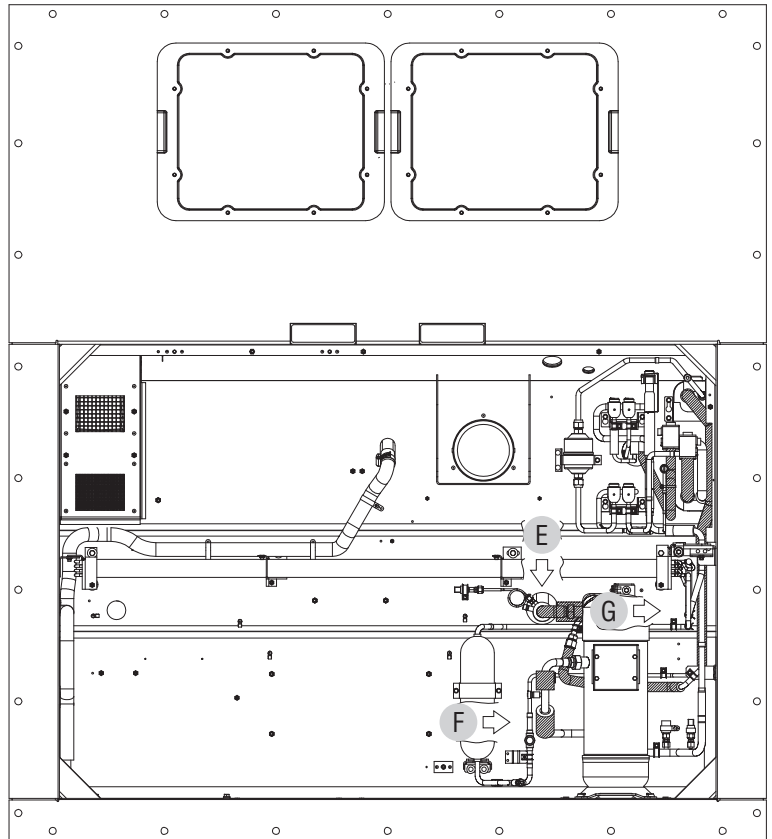
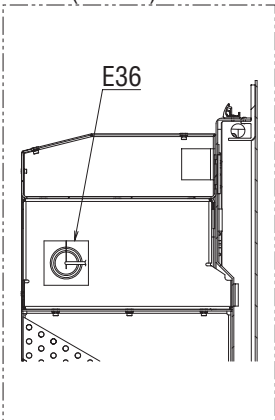
矢視G(View G)



矢視E(View E)



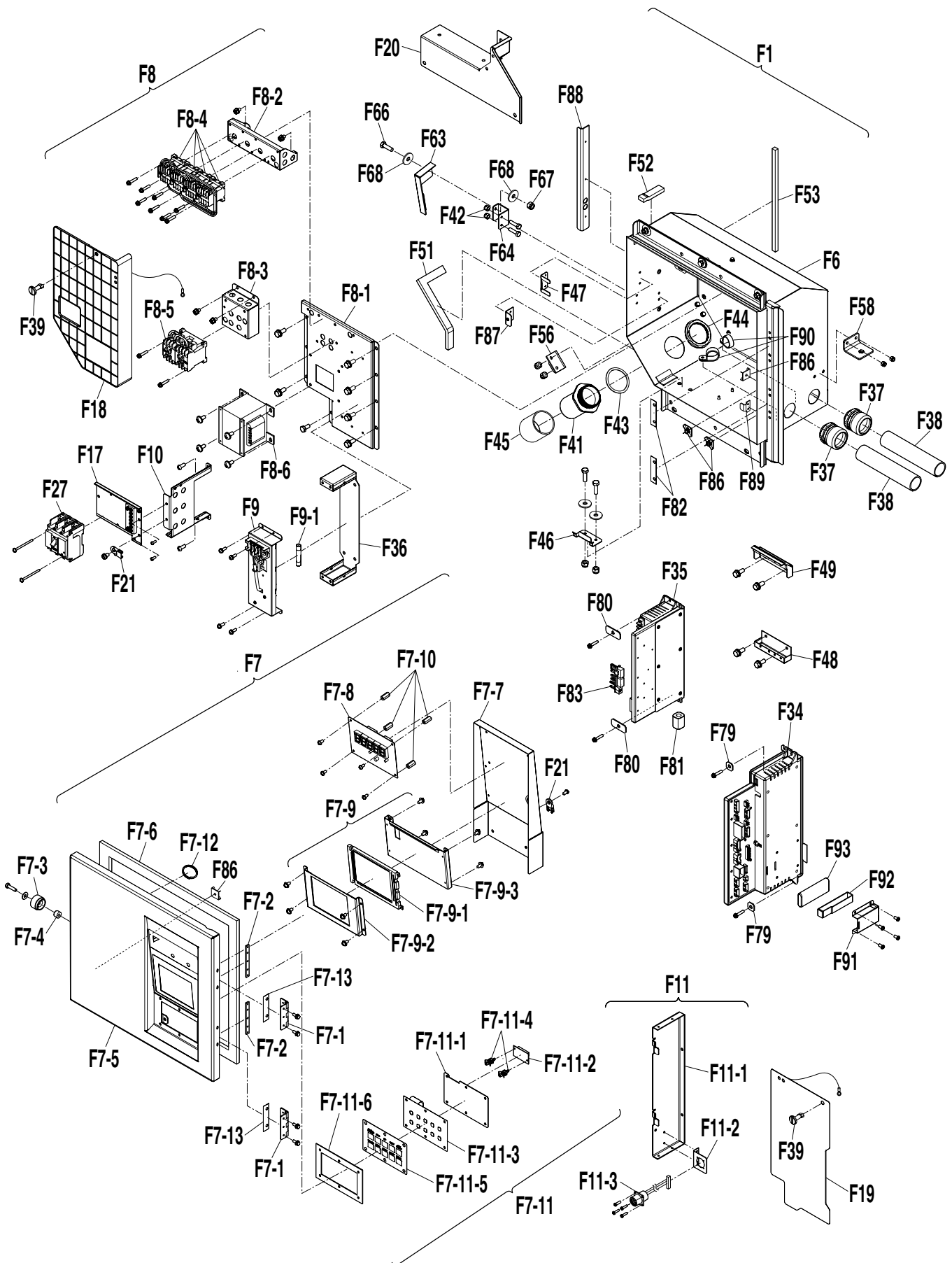
矢視L(View L)

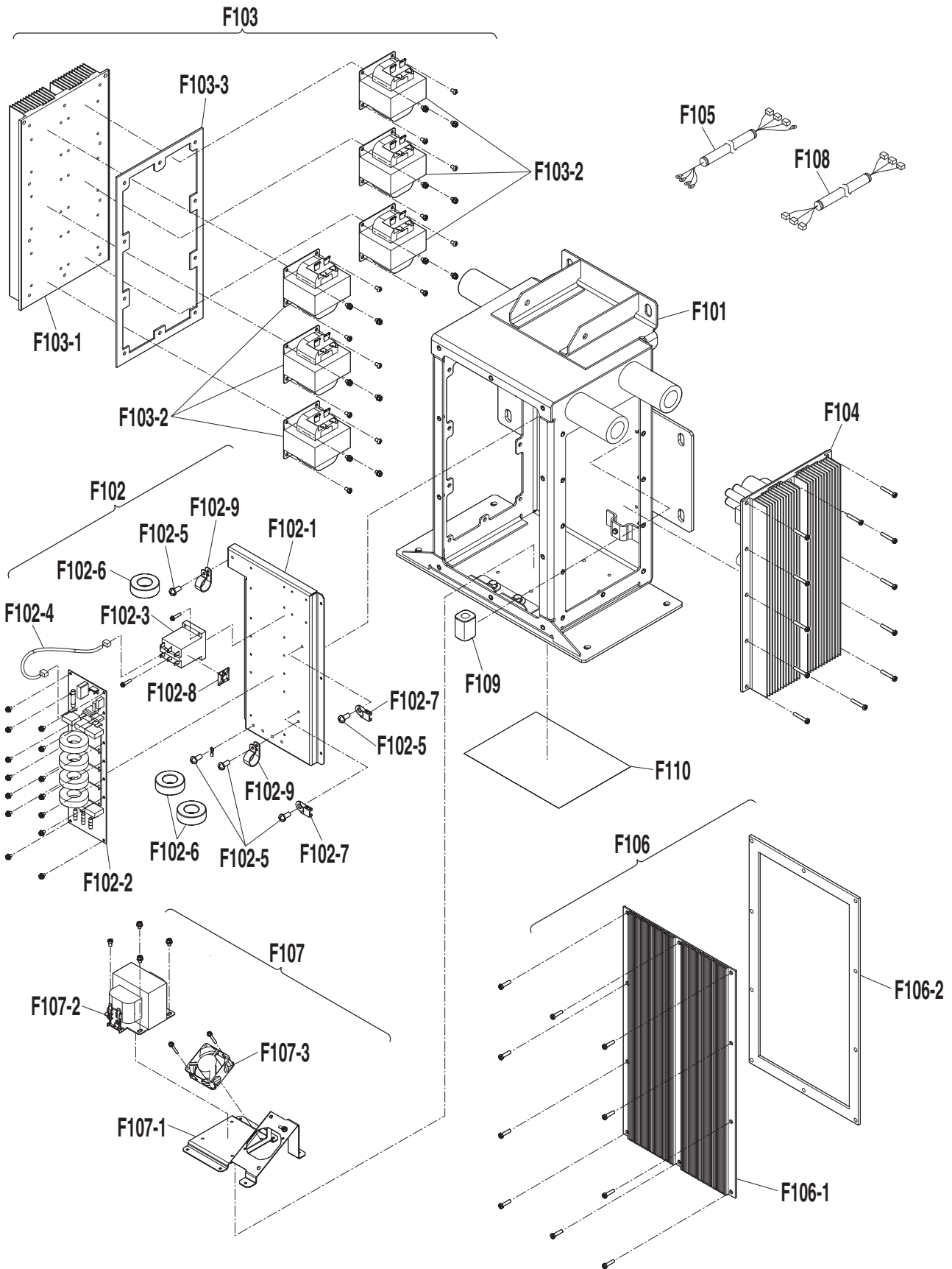


NO. 符号	INDEX	PARTS NO. 部品番号	PARTS NAME	部品名称	DWG. NO. 図面番号	TYPE SPECIFICATION 形式 仕様	QTY/UNIT 所要数/1台 LX10F15A2	REMARKS 備考
E2		1266702	Fixture plate, receiver	レシーバー固定具	4P011318-2		1	Refer to P.19
E3			Thermal insulation tube	ドレンパン配管 (1) 防露筒	3P292384-1		1	Refer to P.22
E4			Thermal insulation tube	R S V-レヒート連絡配管防露筒	3P292384-2		1	Refer to P.22
E5			Thermal insulation tube	プレート熱交/ドレンパン-蒸発器連絡配管防露筒	3P292384-3		1	Refer to P.22
E7		2094931	Fitting band, dryer	取付バンド (ドライヤ)	4P292920-2		1	Refer to P.19
E8			Suction pipe thermal insulation	吸入配管断熱材 (3)	4P290384-3		1	Refer to P.22
E9			Thermal insulation tube	吐出配管用防露筒	4P297090-2		1	Refer to P.22
E10		1222764	Resin clamp	樹脂製止め金	NE41015-9		2	Refer to P.20
E11		0944528	Resin clamp	樹脂製止め金	NE41015-7	NK-12N	2	Refer to P.20
E12			Injection pipe(1)	インジェクション配管防露筒(1)	3P292364-1		1	Refer to P.22
E13		1266788	Resin clamp	樹脂バンド	NE41015-12		7	Refer to P.18
E16		2094948	Tube clamp	管止金	3P289146-51		5	Refer to P.20
E17		1584208	Nylon coating tube clamp	ナイロンコーティング管止金	4P143802-52		5	Refer to P.19
E19		1266810	Tube clamp	管止金	NE31016-57		1	Refer to P.19
E20		380043	Resin clamp	樹脂バンド	NE41015-5	NK-8N	1	Refer to P.14
E21			Suction pipe thermal insulation	吸入配管防露筒 (2)	4P292363-2		1	Refer to P.22
E22			Suction pipe thermal insulation	吸入配管防露筒 (3)	4P304794-1		1	Refer to P.22
E23		1266827	Fixing plate, filter	フィルタ固定具	4P071794-1		1	Refer to P.22
E24		2094955	Packing(side stay)	パッキン (サイドステー)	4P205492-1		1	Refer to P.21
E25		2094962	Packing(side stay)	パッキン (サイドステー)	4P205492-2		1	Refer to P.21
E26		1584215	Nylon coating tube clamp	ナイロンコーティング管止金	4P143802-51		4	Refer to P.19
E27		2094979	Fan guide packing	ファンガイドパッキン	3P301218-1		1	Refer to P.21
E28		2094986	Fan guide mounting plate packing	ファンガイド取付板パッキン(左右)	3P301218-2		2	Refer to P.21
E29		2094993	CRB fin packing	蒸発器フィンパッキン	3P292212-10		2	Refer to P.21
E30		2095004	PHE fixing band	プレート熱交取付バンド	4P302200-2		1	Refer to P.19
E32		1266889	Cushion rubber, pipe clamp	緩衝ゴム	4P064896-1		2	Refer to P.19
E33		1632145	Packing	パッキン (裏板下: 2)	4P154313-1		2	Refer to P.21
E34		1270446	Dryer cushion rubber	ドライヤ緩衝ゴム	4PA53083-2		1	Refer to P.19
E35		2095011	Access panel packing	サービス扉パッキン	3P292212-9		2	Refer to P. 4
E36		2095028	Humidity sensor cable packing	湿度センサケーブル貫通部パッキン	3P292212-7		1	Refer to P.22
E37		1266935	Packing(for evaporator)	パッキン (蒸発器)	4P063465-1		2	Refer to P.21
E38		1266942	Packing(for evaporator)	パッキン (蒸発器)	4P063465-2		1	Refer to P.21
E40		2095035	CA stand rubber bush(1)	C A 仮置台ゴムブッシュ (1)	4P305140-1		1	Refer to P.18
E41		2095042	CA stand rubber bush(2)	C A 仮置台ゴムブッシュ (2)	4P305140-2		1	Refer to P.18
E42		1624290	Supply sensor cover sealing	シール材 (1)	4P154324-1	サブライセンサ点検蓋	2	Refer to P.21
E44		1624308	Supply sensor cover sealing	シール材 (2)	4P154324-2	サブライセンサ点検蓋	2	Refer to P.21
E46		2075815	Side stay packing	サイドステーパッキン	4P095033-3		2	Refer to P.21
E49		2095059	Cushion rubber (1)	緩衝ゴム (1)	4P292923-1		1	Refer to P.19
E50		2095066	Cushion rubber (2)	緩衝ゴム (2)	4P292923-2		1	Refer to P.19
E52			INV-BOX insulation tube	I N V B O X 防露筒	4P073525-3		3	Refer to P.18

Other parts(Pipe clamp, sealing and insulation material etc.)
 その他部品 (配管固定具、シール材、防熱材等)

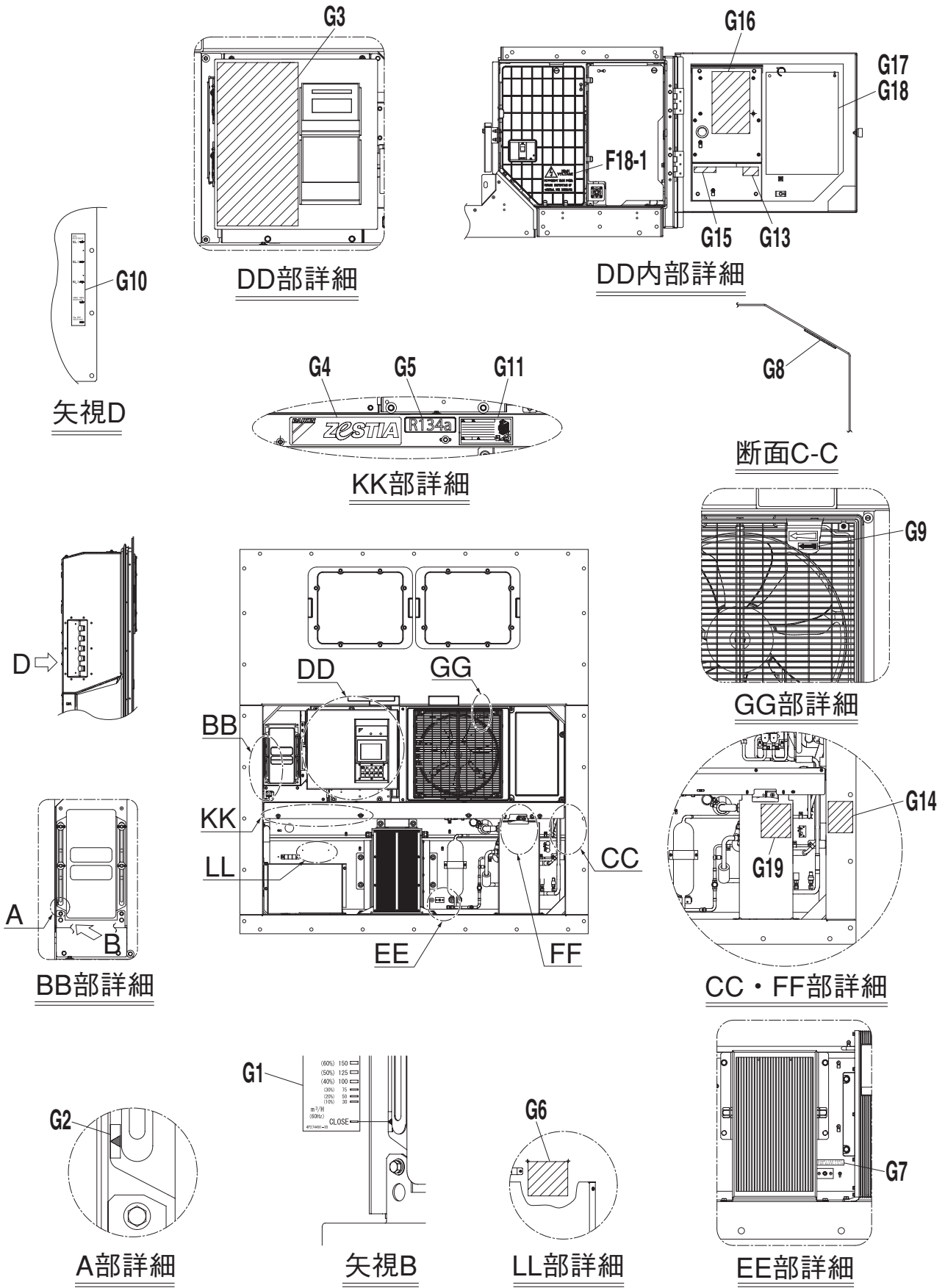
NO. 符号	INDEX	PARTS NO. 部品番号	PARTS NAME 部品名称	DWG. NO. 図面番号	TYPE SPECIFICATION 形式 仕様	QTY/UNIT 所要数/1台 LX10F15A2	REMARKS 備考	
E53		2095073	Tube clamp	管止金	3P289146-64	1	Refer to P.21	
E54			Injection pipe(2)	インジェクション配管防露筒(2)	3P292364-2	1	Refer to P.19	
E55			PHE pipe(middle)(1)	プレート熱交配管防露筒(中間)(1)	3P292466-3	1	Refer to P.19	
E56			PHE pipe(middle)(2)	プレート熱交配管防露筒(中間)(2)	3P292466-4	1	Refer to P.19	
E57		1267091	Wiring protection bush	配線保護ブッシュ	4P023920-1	2	Refer to P.20	
E58			Suction pipe thermal insulation	吸入配管防露筒(1)	4P292363-1	1	Refer to P.22	
E59			Thermal insulation tube	D C H S 1 用防露筒	4P297090-1	1	Refer to P.22	
E60		1267293	Thermal insulation tube	断熱筒配管緩衝材	4P011309-4	1	Refer to P.16	
E63			CRB-header insulation tube	C R B ヘッダー防露筒	4P073525-2	1	Refer to P.16,22	
E66			Suction pipe thermal insulation	吸入配管断熱材(1)	4P290384-1	1	Refer to P.22	
E67		1584378	Suction pipe	吸入配管断熱材	4P140007-1	1	Refer to P.22	
E68			Suction pipe thermal insulation	吸入配管断熱材(2)	4P290384-2	1	Refer to P.22	
E72		1267286	Thermal insulation tube	断熱筒配管緩衝材	4P011309-3	1	Refer to P.22	
E82		1267370	Rubber bush	ゴムブッシュ	R3713279-2	1	Refer to P.20	
E84	B	1605509	Heat shrinkable tube	熱収縮チューブ	4P151322-1	BLACK I.D. ϕ 26.6,t0.4	2	Refer to P.19
E94		1917822	Cushion rubber for receiver support plate	レシーバ支持板緩衝ゴム	4P138293-2	1	Refer to P.19	
E95		2041348	Packing for prevention of air bypass for CA	C A バイパス防止パッキン(4)	4P264681-4	1	Refer to P. 4	
E96		2041355	Packing for prevention of air bypass for CA	C A バイパス防止パッキン(5)	4P264681-5	1	Refer to P. 4	
E97		2041362	Packing for prevention of air bypass for CA	C A バイパス防止パッキン(6)	4P264681-6	1	Refer to P. 4	
E98		1837197	Cushion rubber, refrigerant regulator	冷媒調節器緩衝ゴム	4PA53083-3	1	Refer to P.19	
E99			DMV pipe(1)	DMV 配管防露筒(1)	3P292625-1	1	Refer to P.19	
E100			DMV pipe(2)	DMV 配管防露筒(2)	3P292625-2	1	Refer to P.19	
E101			HSV outlet pipe	H S V 出口配管防露筒	4P292375-1	1	Refer to P.19	
E102			PHE pipe(main)(1)	プレート熱交配管防露筒(メイン)(1)	3P292466-1	1	Refer to P.19	
E103			PHE pipe(main)(2)	プレート熱交配管防露筒(メイン)(2)	3P292466-2	1	Refer to P.19	
A56		2094195	Liquid receiver pipe fixing plate	受液器配管取付板組立品	4P303699-1	1	Refer to P.19	
B1-2		1592425	Tube clamp	管止金	NE31016-58	2	Refer to P.19	
B1-8		2094234	Packing/discharge end cover	ノンアスベストガスケット	4P297257-1	2	Refer to P.18	
C54		1267356	Rubber bush	ゴムブッシュ	R3713279-4	3	Refer to P.20	





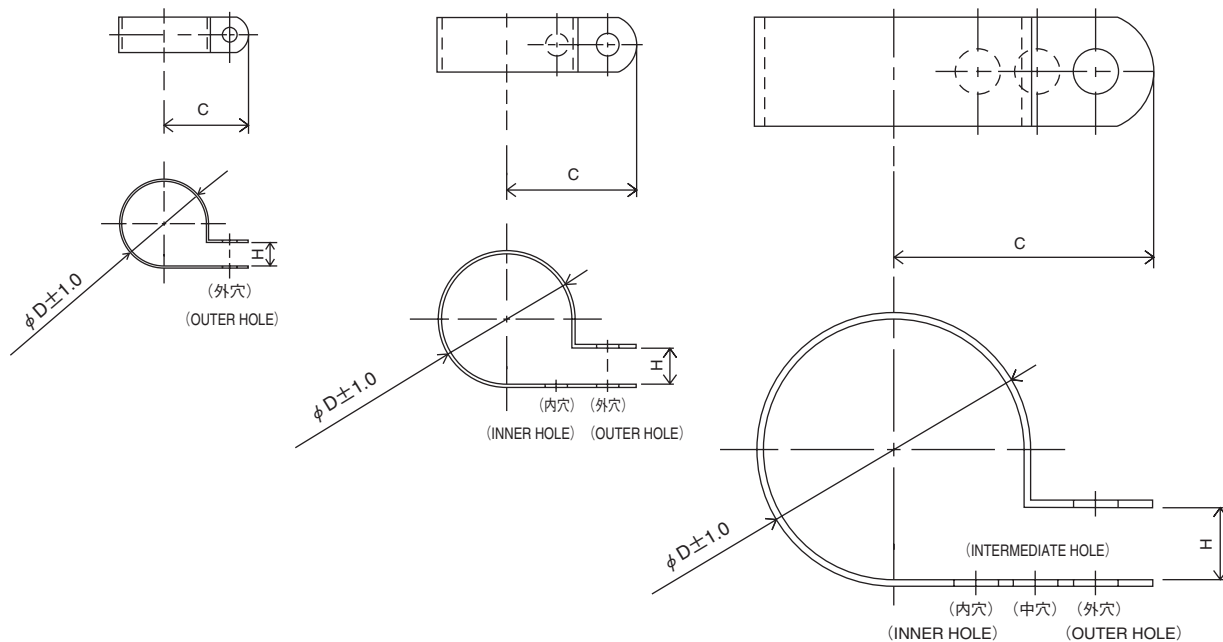
NO. 符号	INDEX	PARTS NO. 部品番号	PARTS NAME 部品名称	DWG. NO. 図面番号	TYPE SPECIFICATION 形式 仕様	QTY/UNIT 所要数/1台 LX10F15A2	REMARKS 備考
F1			Electric components ass'y	電装品組立品	2P292171-2	1	
F6		2095080	El.compo.box nut ass'y	電装品箱組立品	2P292200-1	1	
F7			C.BOX cover ass'y	コントロールボックス蓋組立品	2P290915-1	1	Refer to P.36
F7-1	C	1136407	Hinge(control/box cover)	平蝶番(コントロールボックス蓋)	4P021346-1	2	
F7-2		1136414	Patch plate nut	当板ナット	4P044898-2	2	
F7-3		1938968	Roller	ワンタッチ金具用ローラ	3P054321-2	1	
F7-4		1780309	Bushing	ワンタッチ金具ローラ用ブッシュ	4P171668-2	1	
F7-5		2201056	C-BOX cover ass'y	コントロールボックス蓋組立品	3P290910-1	1	
F7-6		2095105	Rubber gasket	ゴムガスケット (C. BOX蓋用パッキン)	4P247645-1	1	
F7-7		2095112	Display board mounting plate	表示基板取付板	3P290911-1	1	
F7-8		2086093	Printed circuit ass'y	プリント基板組立品	2P270675-1	EC09002	1
F7-9			LCD ass'y	L C D組立品	3P292057-1	1	
F7-9-1		2086101	LCD lower ass'y	L C D組立品	4P291831-1	1	
F7-9-2		2095129	Set plate,unit use(LCD upper)	ユニット取付板 (L C D上) 組立品	4P291832-1	1	
F7-9-3		2095136	Set plate,unit use(LCD lower)	ユニット取付板 (L C D下) 組立品	4P291830-1	1	
F7-10		2095143	Sspacer(LCD)	スペーサー (L C D)	4P250387-1	4	
F7-11	A	2086086	Switch ass'y	スイッチ組立品	3P291876-1	1	
F7-11-1		2095150	Switch mounting plate ass'y	スイッチ取付板組立品	4P291561-1	1	
F7-11-2		2095167	Printed circuit ass'y	プリント基板組立品	3P270677-1	EC09030	1
F7-11-3		1063509	Switch	スイッチ	2P030937-1	1	
F7-11-4		380402J	Locking card spacer	ロッキングカードスペーサ	R3428091-1	KGLS-4S	2
F7-11-5		2095174	Operation name plate	操作銘板 (モードキー)	2P291500-1	1	
F7-11-6		2095181	Packing for switch	スイッチ用パッキン	4P291560-1	1	
F7-12		1295623	Fixture(instruction ring)	固定具(インストラクションリング)	4P064698-1	Wire diameter	1
F7-13		2095198	Insulation sheet	絶縁シート(コントロールボックス用)	4P272615-1	2	
F8			MG subass'y	電磁接触器サブ組立品	3P296988-1	1	
F8-1		2095206	MG mounting plate(PCC1.2/Tr)	電磁接触器取付板 (P C C 1 ・ 2 / T r)	3P296989-1	1	
F8-2		2095213	MG mounting plate(CFH.L/EFH.L)	電磁接触器取付板 (C F H ・ L / E F H ・ L)	3P296990-1	1	
F8-3		2095220	Magnet switch set plate (2)	マグネットスイッチ取付台 (2)	4P257571-1	1	
F8-4	A	119893J	Magnetic contactor(for Fans)	電磁接触器 (ファン用)	3P055568-1	24V PAK-6J31C	4
F8-5		1198924	Magnetic contactor(RSK11J)	電磁接触器 R S K 1 1 J	3P055567-1	1	
F8-6	C	1562796	Low frequency transformer	低周波変圧器	3P139293-1	1	
F9		2086055	Printed circuit ass'y	プリント基板組立品	2P270676-1	EC09003	1
F9-1		2088695	Fuse	電流ヒューズ	3P298676-1	1	
F10		2095237	Breaker board with filament tape	ブレーカボードフィラメントテープ取付品	4P294974-1	1	
F11			C.BOX stay ass'y	C. B O Xステー組立品	3P302339-1	1	
F11-1		2095244	C.BOX stay	C. B O Xステー	3P297008-1	1	
F11-2		2095251	PC port fixing plate	パソコンポート固定板	4P301536-1	1	OPTION
F11-3		2095268	Wire harness(PPR1,5pin)	ワイヤハーネス (P P R 1、5極)	3P250289-2	1	OPTION
F17		2095275	Breaker plate	ブレーカ取付板	4P296993-1	1	

NO. 符号	INDEX	PARTS NO. 部品番号	PARTS NAME	部品名称	DWG. NO. 図面番号	TYPE SPECIFICATION 形式 仕様	QTY/UNIT 所要数/1台 LX10F15A2	REMARKS 備考
F18		2095282	Breaker front plate ass'y	ブレーカ前板組立品	3P258175-1		1	
F18-1		1894455	Caution label, high voltage	高電圧注意銘板	4P225277-1	English	1	Refer to P.32
F19		2095321	Blind plate(right) ass'y	樹脂カバー (右) 組立品	3P302266-1		1	OPTION
F20		2095338	PC port fixing plate ass'y	パソコンポート固定板組立品	3P302323-2		1	OPTION
F21		388339J	Lock metal	固定具	4PA11782-1	M4×8	2	
F27		2086062	Earth leakage circuit breaker	漏電遮断器	3P272543-30	EW32SAG-3P030KZ3-0	1	
F34		2086024	Controller ass'y(CPU)	コントローラ組立品(制御基板)	3P263134-1		1	
F35		2086048	Controller fixture ass'y(I/O)	コントローラ固定具組立品(I/O基板)	4P302340-1		1	
F36		2095345	Modem mounting plate	モデム取付板フィラメントテープ取付品	4P294975-1		1	
F37		1635346	Wire ground, flexible tube	樹脂製フレキシブル管用グラウンド	4P157387-1		2	
F38		1635353	Flexible tube(resin)	樹脂製フレキシブル管	4P157410-1		2	
F39		1267666	Quick fastener	クイックファスナー	4P064642-1		2	
F41		1985856	Flexible tube(resin)	コンジット管	3P208687-1		1	
F42		0322072	Nylon nut	ナイロンナット	R4716460-2	M5	2	
F43		1985863	Packing	パッキン	3P208689-1		1	
F44		1945339	Lock nut	ロックナット	3P208688-1		1	
F45		2095352	Flexible tube packing	コンジット管パッキン	4P303733-1		1	
F46		2095369	Mounting plate for breaker (2)	ブレーカ前板取付板 (2)	4P257576-1		1	
F47		2095376	Support plate (left)	樹脂カバー左取付板	4P257574-1		1	
F48		2095383	P-BOX mounting plate(1)	P-BOX取付板 (1)	4P250328-1		1	
F49		2095390	P-BOX mounting plate assy(2)	P-BOX取付板組立品 (2)	4P304752-1		1	
F51		2095408	C-BOX left packing	C-BOX左パッキン	4P292130-1		1	
F52		2095453	C-BOX top packing	C-BOX上パッキン	4P292130-2		1	
F53		2095460	C-BOX left packing(2)	C-BOX左パッキン (2)	4P292130-3		1	
F56		2095477	Mounting plate,control devices (1)	電装品取付板 (1)	4P302234-1		1	
F58		2095484	Mounting plate,control devices (2)	電装品取付板 (2)	4P302233-1		1	
F63		2052153	Lever	ワンタッチ金具	4P085171-2		1	
F64		2095491	Mounting plate for lever	ワンタッチ金具取付板取付板	4P212541-2		1	
F66		2095509	Hexagon head bolt	六角ボルト	4P281216-20	M6	1	
F67		833301	Nylon nut	ナイロンナット	R4716460-3	M6	1	
F68		844015S	Plain washer	平座金	4SK07005-6	M6 SUS	2	
F72		2091514	HU sensor	湿度センサ	3P204826-3		1	Refer to P.12
F79		2095516	Patch plate(CPU side)	当板 (CPU側)	4P305122-1		2	
F80		2095523	Patch plate(I/O side)	当板 (I/O側)	4P305122-2		2	
F81		2057211	Ferrite, core filter	フェライトコアフィルタ	3P263838-1		1	
F82		2095198	Insulation sheet	絶縁シート(コントロールボックス用)	4P272615-1		2	
F83		2095530	Short circuit ass'y	短絡コネクタ組立品(タイラップ接続)	3P302964-1		1	
F86		2057608	Wire clamp material	固定具(粘着テープ付)	3P217195-1		3	
F87		2095547	Breaker board mounting plate	ブレーカボード取付板組立品	4P305641-1		1	
F88		2095554	C.BOX patch plate painted	C. BOX当板塗装品	4P305642-1		1	



1. Resin clamp

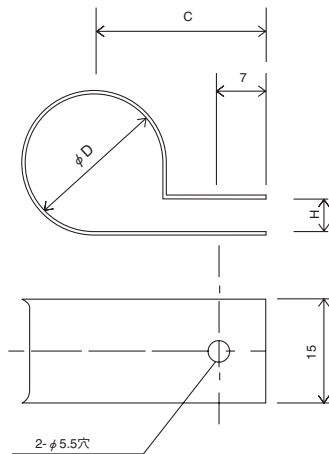
1. 樹脂バンド



NO. 符号	PARTS NO. 部品番号	PARTS NAME	部品名称	DWG NO. 図面番号	SIZE サイズ			QTY 使用個数
					D	C	H	
E10	1222764	Resin clamp	樹脂製止め金	NE41015-9	26.9	27.8	7.9	2
E11	0330749	Resin clamp	樹脂製止め金	NE41015-7	19.8	24.6	7.9	2
E13	1266788	Resin clamp	樹脂バンド	NE41015-12	39.4	34.2	9.5	7
E20	380043	Resin clamp	樹脂バンド	NE41015-5	13.2	19.1	6.4	1
F90	1266788	Resin clamp	樹脂バンド	NE41015-12	39.4	34.2	9.5	2
F102-9	0944535	Clamp	樹脂製止め金	NE41015-8	22.9	26.2	7.9	2

2. Tube clamp

2. 管止金



NO. 符号	PARTS NO. 部品番号	PARTS NAME	部品名称	DWG NO. 図面番号	SIZE サイズ			QTY 使用個数
					D	C	H	
E16	2094948	Tube clamp	管止金	3P289146-51	10	20	3	5
E17	1584208	Nylon coating tube clamp	ナイロンコーティング管止金	4P143802-52	12	21	3	5
E19	1266810	Tube clamp	管止金	NE31016-57	22	26	5	1
E26	1584215	Nylon coating tube clamp	ナイロンコーティング管止金	4P143802-51	10	20	3	4
E53	2095073	Tube clamp	管止金	3P289146-64	36	33	5	1
B1-2	1592425	Tube clamp	管止金	NE31016-58	24	27	5	2
B1-3	0414421	Tube clamp	管止金	NE31016-53	14	22	3	1

1. Parts recommended to be ordered together with packing, gasket, sealing material and name plate
1. 発注の際にパッキングやシール材、銘板等の同時発注を推奨する部品

For ordering following spare parts, we recommend that you order the following packing, gasket, sealing material and name plate together at the same time.

上記のサービス扉やボックスカバーを発注の際には、下記のパッキングを同時に発注することをおすすめします。

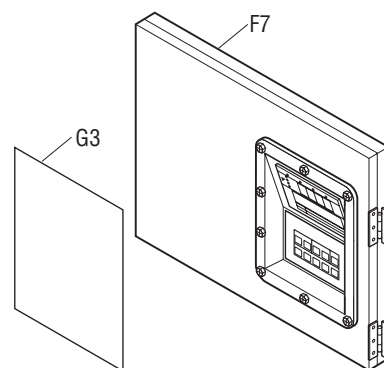
(1) Control box cover

(1) コントロールボックスカバー

NO. 符号	PARTS NO. 部品番号	PARTS NAME	部品名称	DWG NO. 図面番号	QTY 使用個数
F7		C.BOX cover ass'y	コントロールボ ックス蓋組立品	2P290915-1	1
G3	2095701	Name plate, operation	操作銘板 (C & M O D E , 英)	1P262552-1	1

※Rubber gasket, sheet key is attached to control box cover ass'y.

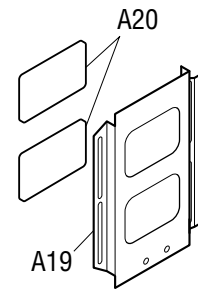
※ゴムガスケットとシートキーはコントロールボッ
クス組立品に付属しています。



(2) Ventilation cover

(2) 換気口蓋

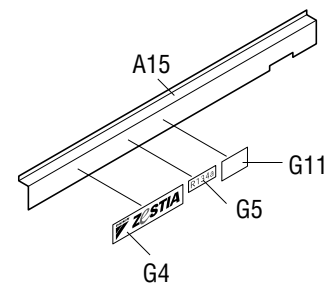
NO. 符号	PARTS NO. 部品番号	PARTS NAME	部品名称	DWG NO. 図面番号	QTY 使用個数
A19	2094025	Cover (ventilation_cover)	カバー (換気口カバー電解研磨仕様)	4P258643-1	1
A20	2094032	Sealing material	シール材 (換気口)	4P249140-1	2



(3) Front plate (CA)

(3) 前板 (CA)

NO. 符号	PARTS NO. 部品番号	PARTS NAME	部品名称	DWG NO. 図面番号	QTY 使用個数
A15	2093990	Front plate(CA)	CA前板 (鋁金) (標準)	2P291259-1	1
G4	2095718	Zestia label	意匠銘板 Z e S T I A	3P304726-1	1
G5	2095725	Refrigerant label	冷媒銘板	4P302879-1	1
G11	2095749	Operation name plate	注意銘板 (サービス上ノ注意銘板)	3P263136-1	1



2. Order for motorized valve, solenoid valve and pressure regulating valve

2. 電動弁・電磁弁・圧力調整弁の発注

Refer to the following table for the name, main body, solenoid coil and ass'y of solenoid valves etc. applied to this model.

この機種に使用されている電磁弁等の名称と本体・コイル・組立品は下記のとおりです。

	Body/Coil 本体/コイル	NO. 符号	PARTS NO. 部品番号	PARTS NAME 部品名称		DWG NO. 図面番号	Common Parts 共通部品	
							VPV-803DQ62	NEV-MOAB507C1
1.DVM	本体 Body	B10-1-1	2085999	DMV solenoid valve body	DM V 電磁弁本体	3SA50098-1		
	コイル Coil	B10-1-2	2089294	DMV solenoid valve coil	DM V 電磁弁コイル	4P305202-1		
2.EEV	本体 Body	B30-1	2075473	EEV solenoid valve body	E E V 電磁弁本体	3SA50103-1		
	コイル Coil	B30-2	2089294	EEV solenoid valve coil	E E V 電磁弁コイル	4P305202-1		
3.EMV	本体 Body	B31-1	2075480	EMV solenoid valve body	E M V 電磁弁本体	3SA50102-1		
	コイル Coil	B31-2	2089294	EMV solenoid valve coil	E M V 電磁弁コイル	4P305202-1		
4.HSV	本体 Body	B10-2	1787247	Hot gas solenoid valve body	ホットガス電磁弁本体	3P198486-1	○	
	コイル Coil	B10-4	1266290	Hot gas solenoid valve coil	ホットガス電磁弁コイル	3P010453-2		○
5.RSV	本体 Body	B10-2	1787247	Reheat coil bypass solenoid valve body	レヒートコイルバイパス電磁弁本体	3P198486-1	○	
	コイル Coil	B10-4	1266290	Reheat coil bypass solenoid valve coil	レヒートコイルバイパス電磁弁コイル	3P010453-2		○
6.ESV	本体 Body	B9-3	1787247	Economizer solenoid valve body	エコノマイザー電磁弁本体	3P198486-1	○	
	コイル Coil	B9-4	1266290	Economizer solenoid valve coil	エコノマイザー電磁弁コイル	3P010453-2		○
7.LSV	本体 Body	B9-3	1787247	Liquid solenoid valve body	液電磁弁本体	3P198486-1	○	
	コイル Coil	B9-4	1266290	Liquid solenoid valve coil	液電磁弁コイル	3P010453-2		○

3. Order for temperature sensor

3. 温度センサーの発注

Refer to the following table for temperature sensors applied to this model.

この機種に使用されている温度センサーは下記の通りです。

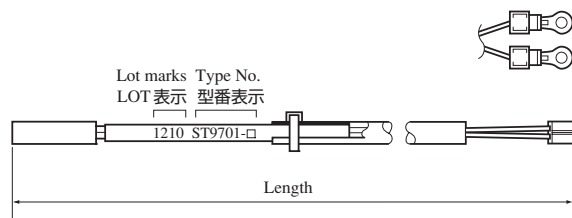


Fig. A: ST9701

図A : ST9701

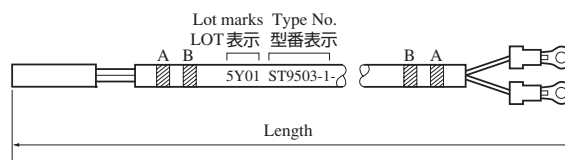


Fig. B: ST9503

図B : ST9503

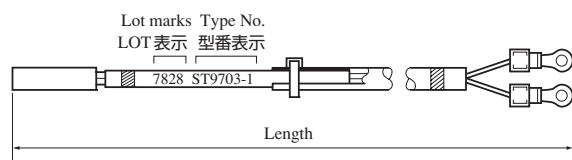


Fig. C: ST9703

図C : ST9703

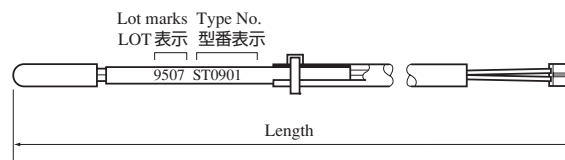


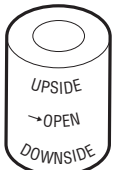
Fig. D: ST0901

図D : ST0901

NO. 符号	PARTS NO. 部品番号	呼称	PARTS NAME	部品名称	DWG. NO. 図番	上図	TYPE 形式	WIRE COLOR 配線色		LENGTH 全長mm	TEMPORALY EXCHANGABILITY 緊急時互換性
								A	B		
B14	098332J	DCHS	Discharge pipe temp. sensor	吐出管温度センサー	3SA48009-10	A	ST9701-10	-	-	2910	
B15	098333J	SGS	Compressor suction gas temp. sensor	圧縮機吸入ガス温度センサー	3PA61769-9	B	ST9503-9	White 白	- -	2900	○
B21	2094359	DCHS2	Discharge pipe temp. sensor (compressor)	吐出配管出口温度センサー (圧縮機)	3P301506-1-KU	D	ST0901	-	-	2610	
B22	079828J	ECOIN	For air in take temperature	吸込空気温度用	3PA61769-2	B	ST9503-2	Blue 青	Blue 青	2900	○
B23	0798307	ECO OUT	For blow air temperature	吹出空気温度用	3PA61769-4	B	ST9503-4	Green 緑	Green 緑	2900	○
B24	079832J	AMBS	Ambient air temp. sensor	外気温度センサー	3PA61769-6	B	ST9503-6	- -	- -	2600	○
C24	1713330	SS	Supply air temp. sensor	吹出空気温度センサー	3PA61769-16	B	ST9503-16	green 緑	- -	3100	○
C25	1713347	DSS	Data recorder supply air temp. sensor	データレコーダ吹出空気温度センサー	3PA61769-17	B	ST9503-17	green 緑	Red 赤	3100	○
C26	1713354	RS	Return air temp. sensor	吸込空気温度センサー	3PA61769-18	B	ST9503-18	Blue 青	- -	2900	○
C27	1713361	DRS	Data recorder return air temp. sensor	データレコーダ吸込空気温度センサー	3PA61769-19	B	ST9503-19	Blue 青	Red 赤	3100	○
D4	156282J	EIS	Evaporator inlet temp. sensor	蒸発器入口温度センサー	3P012118-2	C	ST9703-2	Brown 茶	- -	2500	
D5	156283J	EOS	Evaporator outlet temp. sensor	蒸発器出口温度センサー	3PA61769-15	B	ST9503-15	Yellow 黄	- -	2600	○

1. Tools for emergency operation

1. 緊急運転用工具

NO. 符号	PARTS NO. 部品番号	PARTS NAME	部品名称	DWG NO. 図面番号	USE 用途	ILLUSTRATION 姿図
-	1896110	Emergency magnet	エマージェンシー マグネット	2P217391-2	For electronic expansion valve 電子膨張弁用 Suction modulating valve 吸入比例弁用	

(See Service Manual for application.)

(使用方法はサービスガイドを参照ください。)

2. Personal computer cable (for DCCS)

2. パソコンケーブル（DCCS用）

The following parts are connector cables required to exchange information between the refrigeration unit and personal computer. The table below describes parts required to apply to Model LX10F10A or later.

下記の部品は冷凍ユニットとパソコンの情報交換に必要なコネクタ、ケーブル類です。LX10F10A以降型対応に必要な部品を掲載しています。

LX10F10A or later (Receptacle) Water proof type on the unit	LX10F10A以降 (レセプタクル) コンテナ冷凍機 ユニットの防水型	
--	---	--

(1) Parts No.

(1) 部品番号

NO. 符号	PARTS NO. 部品番号	PARTS NAME	部品名称	REMARKS 備考
①	1384509	Connection cable (5 Pins)	接続ケーブル（5ピン）	
②	1087149	Connection cable (3 Pins)	接続ケーブル（3ピン）	

NO. 符号	Illustration 姿図	Internal Wiring 内部配線																											
①		Daikin made ダイキン製 RS232C Female メス <table border="0"> <tr><td>A</td><td>Red 赤</td><td>1</td></tr> <tr><td>B</td><td></td><td>2</td></tr> <tr><td>C</td><td>White 白</td><td>3</td></tr> <tr><td>D</td><td></td><td>4</td></tr> <tr><td>E</td><td>Black 黒</td><td>5</td></tr> <tr><td></td><td></td><td>6</td></tr> <tr><td></td><td></td><td>7</td></tr> <tr><td></td><td></td><td>8</td></tr> <tr><td></td><td></td><td>Frame フレーム</td></tr> </table>	A	Red 赤	1	B		2	C	White 白	3	D		4	E	Black 黒	5			6			7			8			Frame フレーム
A	Red 赤	1																											
B		2																											
C	White 白	3																											
D		4																											
E	Black 黒	5																											
		6																											
		7																											
		8																											
		Frame フレーム																											
②		Daikin made ダイキン製 RS232C Female メス <table border="0"> <tr><td>A</td><td>Red 赤</td><td>1</td></tr> <tr><td>B</td><td></td><td>2</td></tr> <tr><td>C</td><td>White 白</td><td>3</td></tr> <tr><td></td><td></td><td>4</td></tr> <tr><td></td><td>Black 黒</td><td>5</td></tr> <tr><td></td><td></td><td>6</td></tr> <tr><td></td><td></td><td>7</td></tr> <tr><td></td><td></td><td>8</td></tr> <tr><td></td><td></td><td>Frame フレーム</td></tr> </table>	A	Red 赤	1	B		2	C	White 白	3			4		Black 黒	5			6			7			8			Frame フレーム
A	Red 赤	1																											
B		2																											
C	White 白	3																											
		4																											
	Black 黒	5																											
		6																											
		7																											
		8																											
		Frame フレーム																											

<https://daikin-p.ru>

MEMO

<https://daikin-p.ru>

MEMO

<https://daikin-p.ru>

MEMO

<https://daikin-p.ru>

<<REGIONAL PARTS CENTERS>>

Japan

DAIKIN INDUSTRIES,LTD. JAPAN PARTS CENTER
1-5-73 Hokko-Shiratsu, Konohana-ku, Osaka City, Osaka 554-0041
TEL: 81-6-6465-4182, FAX: 81-6-6465-4185

Asia

DAIKIN ASIA SERVICING PTE.LTD.
19 Loyang Way #02-21,Singapore 508724
TEL: 65-6546-8678, FAX: 65-6546-9727

Europe

DAIKIN EUROPE N.V.
Zandvoordestraat 300, B-8400 Oostende, Belgium
TEL: 32-59-558360 , FAX: 32-59-558361

U.S.A.

DAIKIN AC (AMERICAS), INC.
17570 Cartwright Road Irvine, CA. 92614, U.S.A.
TEL: 1-949-732-5011, FAX: 1-949-732-5032

<<SATELLITE PARTS CENTERS>>

EUROPE (LA SPEZIA, ITALY)

CONTREPAIR SRL.
Via Di Bolano, La. Spezia, Italy
TEL: 39-0187-630-319, FAX: 39-0187-630445

NORTH AMERICA (VANCOUVER, CANADA)

HIWAY REFRIGERATION LTD.
1462 Mustang Place, Port Coquitlam, BC V3C 6L2, Canada
TEL: 1-604-944-0119, FAX: 1-604-944-7521

LATIN AMERICA (BALBOA, PANAMA)

GLOBAL PARTS SUPPLY, INC.
Calle Francisco Filos, Edificio #7, Local #1, Vista Hermosa, Panama City, Panama.
TEL: 507-261-8986, FAX:507-261-8986

LATIN AMERICA (SANTIAGO, CHILE)

LAO CHILE S.A.
Bandera No 84,Oficina 407. Santiago - Chile
TEL: 56-2-669-6341

LATIN AMERICA (MONTEVIDEO, URUGUAY)

COMISLEND S.A.
Ruta 8 Km.17500 Local 211 Planta Alta, Uruguay Montevideo Free Trade
Zone(Zonamerica SA)
TEL:598-2-518-2062, FAX:598-2-518-2062

AUSTRALIA (MELBOURNE, AUSTRALIA)

IRS INTERNATIONAL PTY.LTD.(MELBOURNE OFFICE)
30 Burgess Street, Brooklyn, Victoria 3012, Australia
TEL:61-3-9314-0577, FAX:61-3-9314-5562

NEW ZEALAND (AUCKLAND, NEW ZEALAND)

IRS INTERNATIONAL PTY.LTD.(AUCKLAND OFFICE)
UNITC, 1016 St. South Road, Penrose, Auckland, New Zealand
TEL:64-9-579-5905, FAX:64-9-634-3807

SOUTH AFRICA (CAPE TOWN, SOUTH AFRICA)

SACD FREIGHT
Crossquay Road, Off Duncan Road, Table Bay Harbor, Cape Town,
8001 P.O.Box 662, South Africa
TEL: 27-21-812-7223, FAX: 27-21-532-8824

SINGAPORE

EASTERN (1961) COMPANY PTE. LTD.
20 Tagore Lane Singapore 787478
TEL: 65-6452-1950, FAX: 65-6459-1790

HONG KONG

MING FUNG REEFER CONTAINER SERVICE CO.
Rm.12, 5/FI., Golden Industrial Bldg., 16-26 Kwai Tak Street,
Kwai Chung, N.T., Hong Kong
TEL: 852-2418-2882, FAX: 852-2481-0208

DAIKIN INDUSTRIES, LTD.

Head Office: Umeda Center Bldg., 4-12, Nakazaki-Nishi 2-chome, Kita-ku Osaka, 530-8323 Japan

Tokyo Office: JR Shinagawa East Bldg., 10F 18-1, Konan 2-chome, Minato-ku Tokyo, 108-0075 Japan.