

<https://daikin-p.ru>

DAIKIN



ダイキン海上コンテナ冷凍装置

Marine type Container Refrigeration Unit

サービスガイド・パーツリスト

Service Manual · Parts List

オプション機能編・Optional Functions

LXE10E145G2

ダイキン工業株式会社
DAIKIN INDUSTRIES, LTD.

TR13-03

Important information regarding the refrigerant used

This product contained greenhouse gases covered by Kyoto Protocol.
Do not vent gases into atmosphere.

Refrigerant type: R134a
GWP (1) value : 1430

(1) GWP=global warming potential

The refrigerant quantity is indicated on the unit name plate.

使用冷媒に関する重要な情報

この製品の冷媒は京都議定書で指定されたフッ素化温室効果ガスを含んでいます。
この冷媒を大気中に放出しないで下さい。

冷媒種類 : R134a
GWP値 : 1430

(1) GWP= 地球温暖化係数

冷媒の充填量は製品本体の銘板に記載されています。

Covered Models

Regarding the features, operation and after servicing, please refer to the standard service manual (TR12-02).

This service manual describes the items, which are different from standard service manual.

No	Items	Different point from standard manual
1	Attaching and removing of manifold gauge	VCS for connecting manifold gauge
2	Dehumidification	Standard specification

掲載機種

本ユニットの特長、取扱い及びアフターサービスについては標準サービスマニュアル（TR12-03）を参照願います。

このマニュアルでは標準サービスマニュアルと異なる項目のみを説明しています。

No	項 目	標準サービスマニュアルと異なる点
1	ゲージマニホールドの取付け、取外し	ゲージマニホールド接続用 VCS
2	除湿機能	標準装備

Contents

1. Introduction	3
2. Main specifications	5
3. Attaching and removing of manifold gauge	6

目次

1. 概要	10
2. 主仕様	12
3. ゲージマニホールドの取付け、取外し	13
4. Initial setting table into spare controller	17
(補用コントローラの初期設定)	
5. Refrigerant piping diagram (冷媒配管系統図)	18
6. Schematic wiring diagram (シーケンス)	19
7. Stereoscopic wiring diagram (実体配線図)	20

1. Introduction

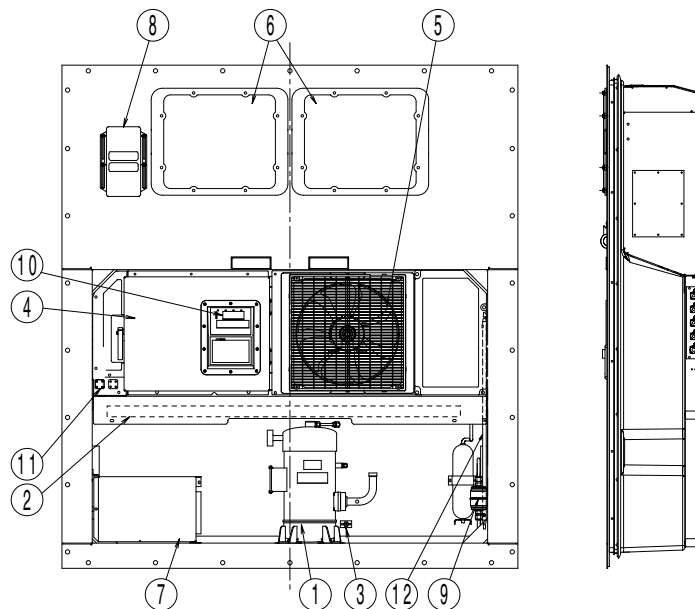
1.1 Operation range

Use the units within the following range.

Item	Operation range
External temperature range	-30°C to +50°C (-22°F to + 122°F)
Internal temperature range	-30°C to +30°C (-22°F to + 86°F)
Voltage	50Hz: 380V/400V/415V, 60Hz: 440V/460V Voltage fluctuation rate should be within ±10%
Vibration and shock	Horizontal: 5G, Vertical: 2G

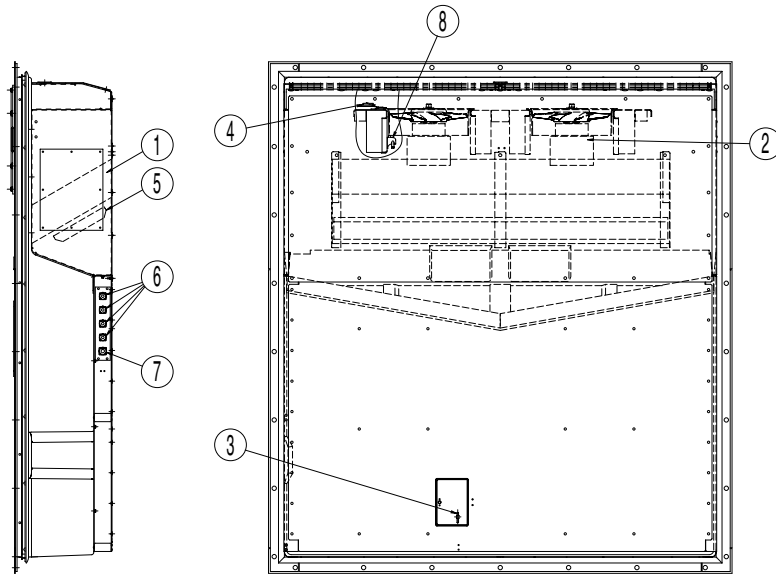
1.2 Basic names of components

1.2.1 Inside



- | | |
|--|---------------------------------|
| ① Compressor | ⑤ Air-cooled condenser fan |
| ② Air cooled condenser | ⑥ Access panel |
| ③ Thermometer check port (optional) | ⑦ Storage space for power cable |
| and | ⑧ Ventilator |
| | ⑨ Dryer |
| Gas sampling port | ⑩ Controller operation panel |
| Sampling port (Supply) | ⑪ PC. port receptacle |
| | ⑫ Double tube heat exchanger |
| ④ Control box | |
| (Outside: switch, manual defrost switch, monitoring | |
| receptacle | |
| Inside: circuit breaker | |

1.2.2 Outside



- | | |
|-------------------------------------|--|
| ① Evaporator | ⑤ Reheat coil for dehumidification control |
| ② Evaporator fan & motor | ⑥ USDA receptacle |
| ③ SS: Supply air temperature sensor | ⑦ PC port receptacle |
| ④ RS: Return air temperature sensor | ⑧ Hus: Humidity sensor |

2. Main specifications

Item		Model	LXE10E145G2
Condenser cooling system		Air cooled type	
Controller		DECOS III g	
Power supply		AC 3-phase 380V/400V/415V 50Hz, 440V/460V 60Hz	
Compressor		Hermetic scroll type (Motor output: 5.5kW)	
Evaporator		Cross fin coil type	
Air-cooled condenser		Cross fin coil type	
Evaporator fan		Propeller fan	
Evaporator fan motor		Three-phase squirrel-cage induction motor	
Condenser fan		Propeller fan	
Condenser fan motor		Three-phase squirrel-cage induction motor	
Defrosting	System	Hot-gas defrosting system	
	Initiation	Timer, on-demand defrost and manual switch	
	Termination	Timer, detecting the temperature of evaporator outlet pipe and return air	
Refrigerant flow control		Electronic expansion valve	
Capacity control		Capacity control with hot gas bypass and suction modulating valve	
Protective devices /Safety devices		Circuit breaker, PT/CT board (for over current protection). Compressor thermal protector Condenser fan-motor thermal protector Evaporator fan-motor thermal protector High-pressure switch, Fusible plug, Fuse (Glass tube fuse)	
Refrigerant (charged amount)		R134a : 4.5 (kg)	
Refrigerant oil (charged amount)		IDEMITSU, Daphne hermetic oil FVC 46D	
Weight		414(kg)	
Option	Temperature recorder	Not provided	
	USDA Receptacle	Side stay located in left side of the inside of the room	
	PC port	Outside control box	
	Dehumidification fundion	Provided(with humidity sensor)select between 60 to 95%RH	

3. Attaching and removing of manifold gauge

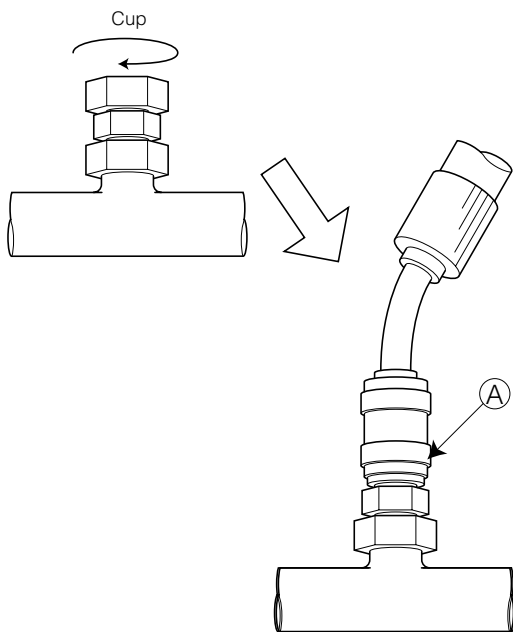
3.1 Collection of refrigerant

- ① When release the refrigerant from the refrigerant system, be sure to use a refrigerant recovery unit to protect the ozone layer around the earth from depletion.
- ② Observe strictly all the environmental laws relating with to the country where the repair service is conducted.

3.2 Attaching and removing of manifold gauge

(1) Attaching the gauge manifold

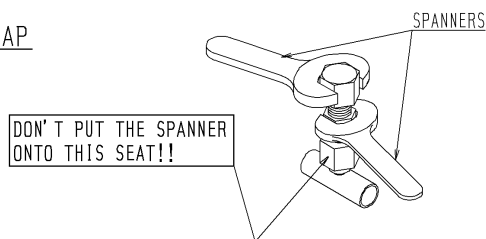
Remove the service port cap using 2 spanner and attach the charging hose to service port, then turn the part ① by hand to tighten.



CAUTION FOR USAGE OF SERVICE PORT CAP

- WHEN THE SERVICE PORT CAPS HAVE TO BE REMOVED OR TIGHTENED, BE SURE TO USE 2 SPANNERS,
- TO TIGHTEN THE SERVICE PORT CAPS, USE BELOW MENTIONED TORQUE TO PREVENT GAS LEAKAGE,

TORQUE VALUE : $12.7\text{N} \cdot \text{m} \pm 10\%$

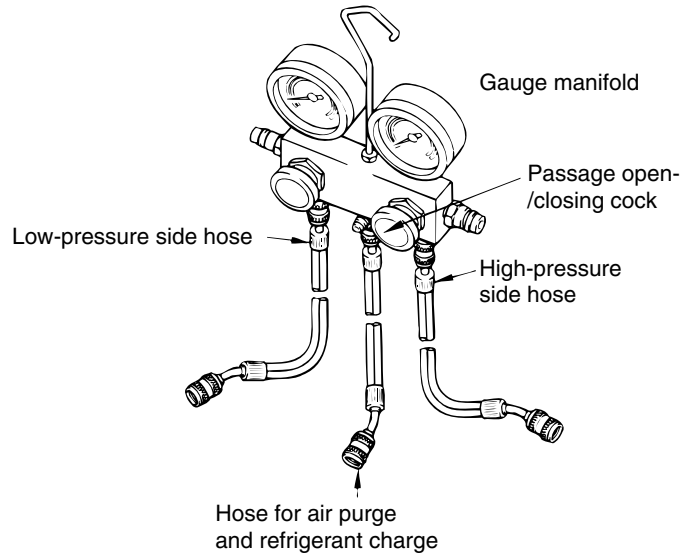
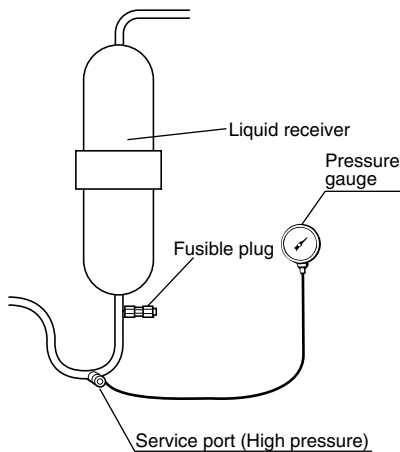
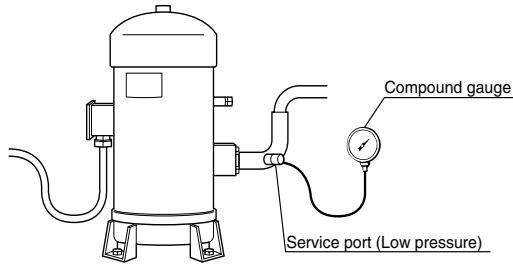


CAUTION

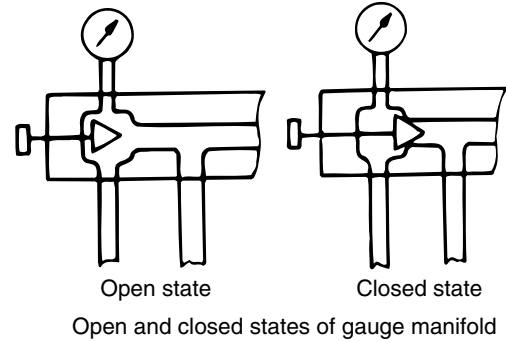
1. Use the pressure indicating function of the controller to check the working pressure as much as possible instead of using the gauge manifold in order to prevent foreign particles or moisture from mixing into the refrigerant system.
2. Do not use any of the pressure gauge, gauge manifold, charge hose and charging cylinder which have been used for CFC12 in order to prevent refrigerant or refrigerant oil of a different kind from mixing.

●Caution on the service work

- ① Be sure not to bend the refrigerant pipe when turning the hose joint.
- ② The remaining pressure in the charge hose may cause installation failure. In this case, try it again after relieving the pressure in the hose.

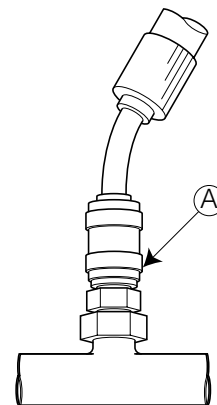


Structure of gauge manifold



(2) Removal of gauge manifold

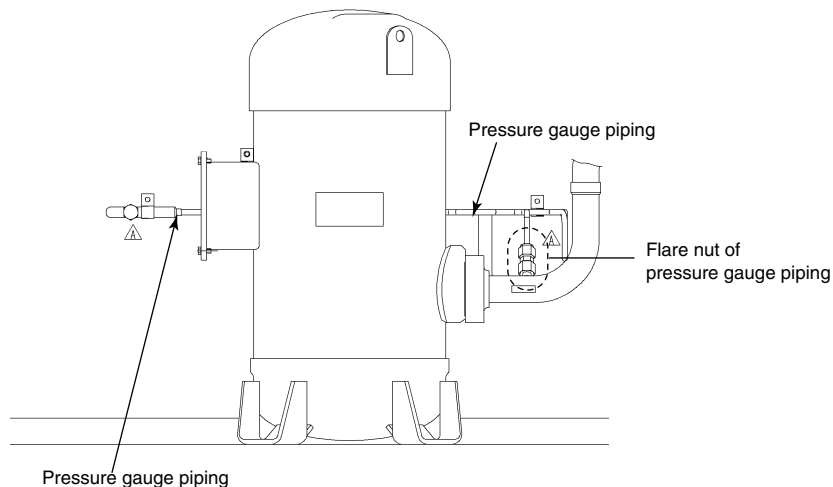
Remove the gauge manifold with turning the joint **A** by hand.



CAUTION

Be sure to attach the cap to the service port after the removal of the manifold.

3.3 Replacement of low pressure gauge piping

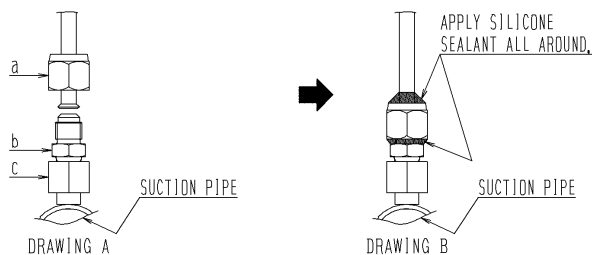


When the flare nut of pressure gauge piping is loosened for replacing pressure gauge piping, "Silicone sealant" should be applied by following procedure to prevent refrigerant leakage caused by freeze of moisture.

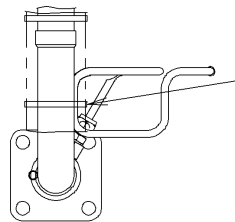
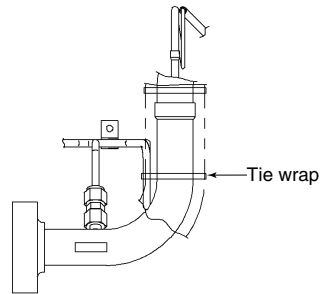
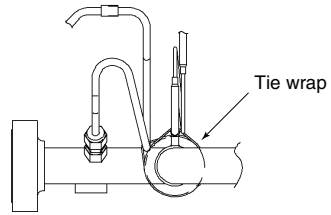
CAUTIONS FOR REPAIR LOW PRESSURE GAUGE PIPING

- "SILICONE SEALANT" LIKE SHOWN IN "DRAWING A & B" TO PREVENT GAS LEAKAGE CAUSED BY FREEZE OF MOISTURE.
(LOCTITE : THREADLOCKING MATERIAL)
- TIGHTENING TORQUE ARE AS FOLLOWING.
- BE SURE TO USE 2 SPANNERS WHEN THE FLARE NUTS ARE TIGHTENED.

POSITION	TORQUE VALUE
a&b	15.7N · m ± 10%
b&c	17.5N · m ± 10%



Be sure to clamp the pressure gauge piping to suction piping using "Tie wrap" at the following part.



"Tie wrap"
After installing insulation material on suction pipe,
clamp the pressure gauge piping to suction
piping together using "Tie wrap".

1. 概要

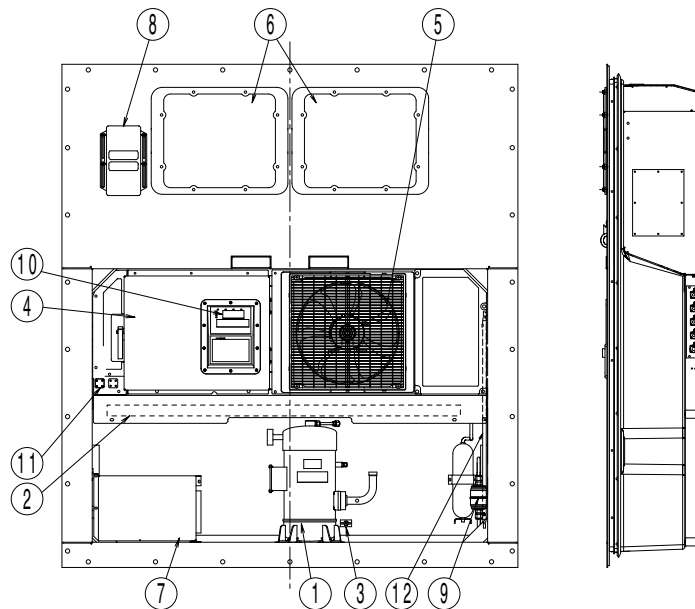
1.1 運転範囲

このユニットは次の範囲内でご使用ください。

項目	運転可能範囲
外気温度範囲	-30°C~+50°C (-22°F~+122°F)
庫内温度範囲	-30°C~+30°C (-22°F~+86°F)
電圧	50Hz : 380/400/415V、60Hz : 440/460V 電圧変動巾 ±10%
振動・衝撃	水平方向 5G、垂直方向 2G

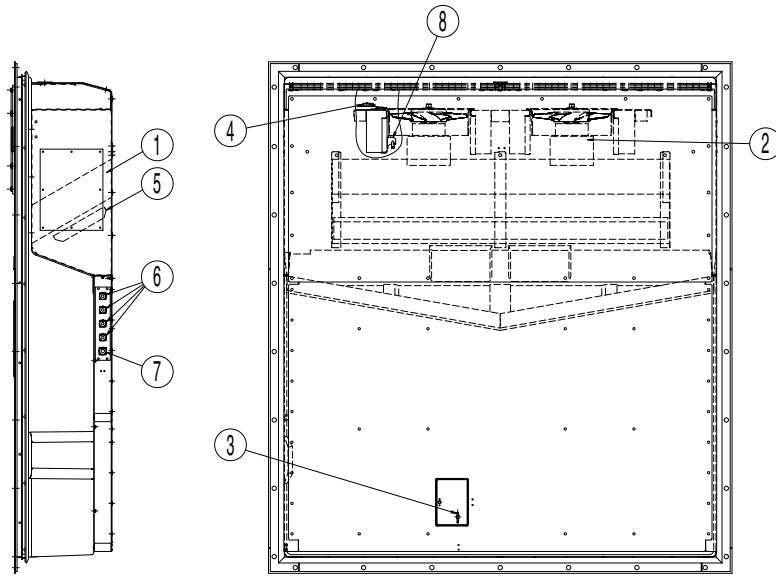
1.2 各部の名称

1.2.1 庫内側



- | | |
|--|-----------------|
| ① 圧縮機 | ⑥ アクセスパネル |
| ② 空冷凝縮器 | ⑦ 電源ケーブル収納部 |
| ③ 温度計挿入口 (オプション)
と
〔庫内吸込空気温度を測定するとき、使
用します。〕 | ⑧ ベンチレータ |
| ④ コントロールボックス
〔外部：運転スイッチ、マニュアルデフロストスイッチ
モニタリングレセプタクル
内部：サーキットブレーカ〕 | ⑨ ドライヤ |
| ⑤ 空冷凝縮器ファン | ⑩ コントローラ操作パネル |
| | ⑪ パソコンポートレセプタクル |
| | ⑫ 二重管熱交換器 |

1.2.2 庫外側



- | | |
|----------------|-----------------|
| ① 蒸発器 | ⑤ 除湿制御用レヒートコイル |
| ② 蒸発器ファン&モーター | ⑥ USDAレセプタクル |
| ③ SS：吹出空気温度センサ | ⑦ パソコンポートレセプタクル |
| ④ RS：吸込空気温度センサ | ⑧ Hus：湿度センサ |

2. 主仕様

機種名		LXE10E145G2
項目		
凝縮器冷却方式		空冷専用形
コントローラ		DECOSⅢg
電源		AC 3相 380V/400V/415V 50Hz、440V/460V 60Hz
圧縮機		全密閉スクロール形（モータ出力：5.5kW）
蒸発器		クロスフィンコイル式
空冷凝縮器		クロスフィンコイル式
蒸発器ファン		プロペラファン
蒸発器ファン用電動機		3相カゴ形誘導電動機
凝縮器ファン		プロペラファン
凝縮器ファン用電動機		3相カゴ形誘導電動機
デフロスト	方式	ホットガスデフロスト
	開始	タイマー、オンデマンドデフロストおよびマニュアルスイッチ
	終了	タイマー、蒸発器出口管および吸込空気温度検知
冷媒制御		電子式膨張弁
能力制御		吸入比例弁およびホットガスバイパスによる能力制御
保護・安全装置		サーキットブレーカ、PT/CTボード（過電流保護用）、 圧縮機保護サーモ 凝縮器ファン用電動機保護サーモ、 蒸発器ファン用電動機保護サーモ、 高圧圧力開閉器、可溶栓、ヒューズ（ガラス管ヒューズ）
冷媒（充填量）		R134a：4.5（kg）
冷凍機油（充填量）		IDEMITSU, Daphne hermetic oil FVC 46D
重量		414（kg）
オプション	温度記録計	なし
	USDAレセプタクル	庫内左側サイドステー
	PCポート	コントロールボックス外
	除湿機能	有り（湿度センサーによる） 60～95%RHに選択可能

3. ゲージマニホールドの取付け、取外し

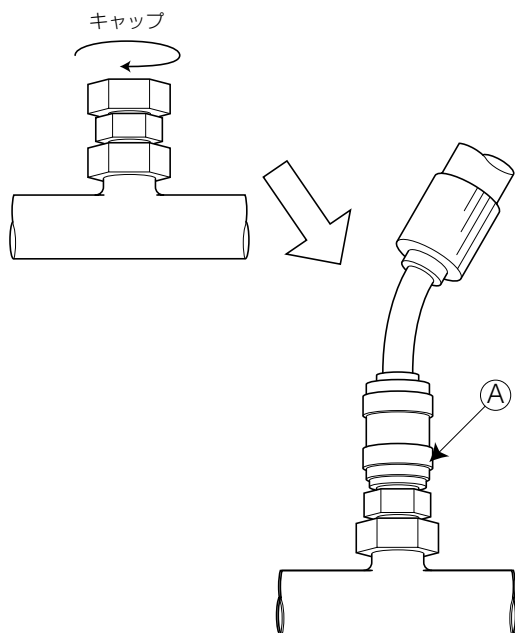
3.1 冷媒の回収

- ①地球のオゾン層を破壊しないように、冷媒を冷媒系統から抜く必要がある場合は必ず冷媒回収機を使用してください。
- ②冷媒の取扱いについては修理する国における行政機関の環境に対するすべての法律に従ってください。

3.2 ゲージマニホールドの取付け、取外し

(1) ゲージマニホールドを取り付ける場合

サービスポートのキャップをスパナで取外し、ゲージマニホールドのチャージホースを(A)部を回しながら手で締付けます。



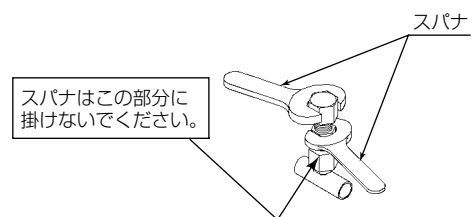
※サービスポートキャップ取扱いの注意事項

- ・サービスポートキャップの取外し及び取付け時は2丁のスパナを使用ください。
- ・サービスポートキャップを締付ける時はガス漏れが無いように下記のトルクで締付けください。

トルク値：12.7N・m±10%

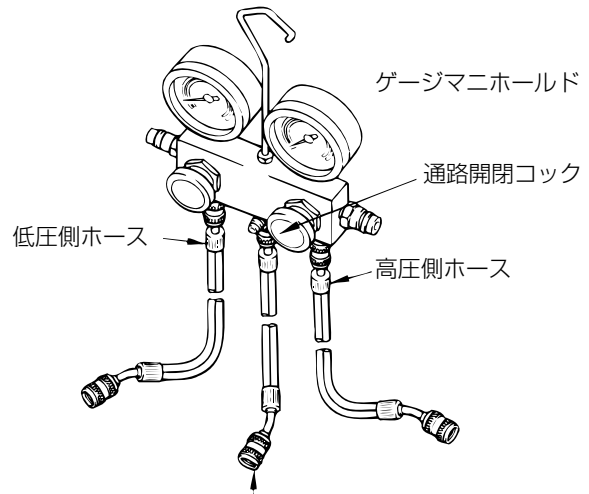
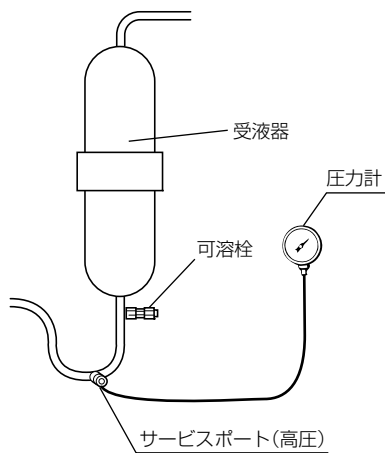
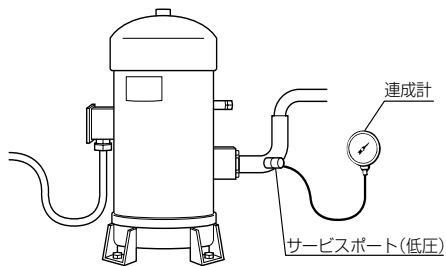
⚠ 注意

1. 異物・水分の侵入を防ぐため日常の点検ではゲージマニホールドの使用をできるだけさげ、コントローラの圧力表示機能を使用してください。
2. 異常冷媒、冷凍機油混合防止のため、今までに使用しているCFC12用の圧力計、ゲージマニホールド、チャージホース、チャージングシリンダを使用しないでください。

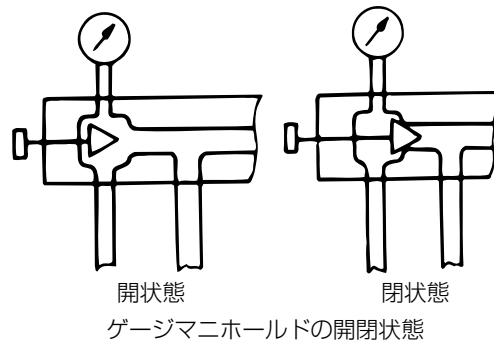


●作業上の注意

- ①接続する際、配管が曲がらないよう注意しながら回します。
- ②接続時チャージングホース内に冷媒が残っていると結合しにくい場合がある。この場合はホース内の残圧を取り除いてから操作します。

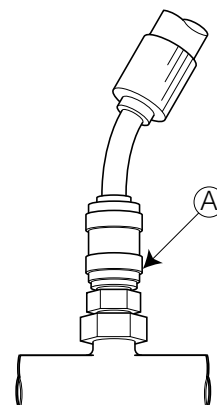


ゲージマニホールドの構造



(2) ゲージマニホールドを取り外す場合

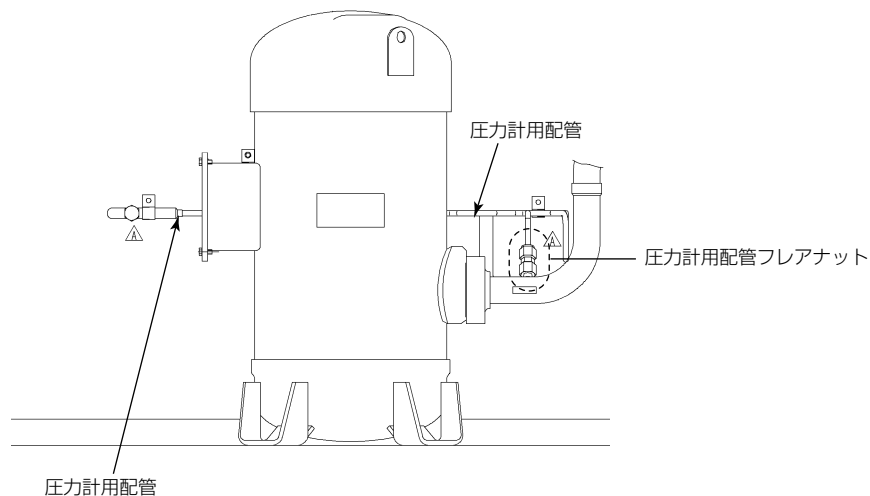
ゲージマニホールドの継手 (A部) を手で回しながら取外します。



! 注意

ゲージマニホールドを取り外した後、必ずサービスポートにキャップを取り付けること。

3.3 低圧圧力計用配管の交換



圧力計用配管の交換時に、圧力計配管のフレアナットをゆるめた場合は、凍結によるガス漏れ防止の為、下記要領にて“シリコンシール材”を塗布してください。

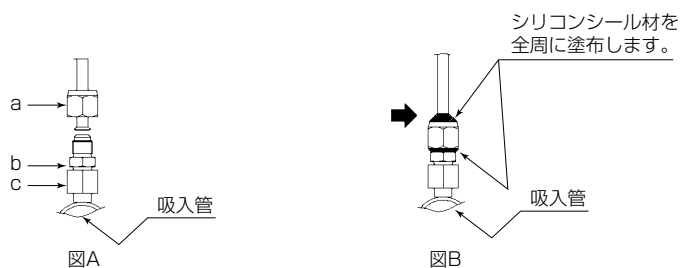
※低圧圧力計用配管交換時の注意事項

凍結によるガス漏れ防止の為、左図AとBのように“シリコンシール材”を塗布してください。

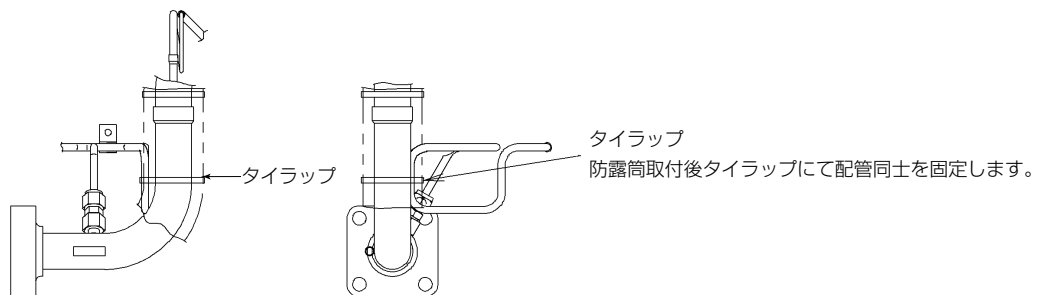
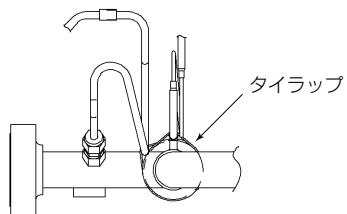
また各部の締付けトルクは下記の通りです。

なお締付けの際は必ず2丁のスパナを使用ください。

締付場所	トルク値
a と b	15.7N · m ± 10%
b と c	17.5N · m ± 10%



また、圧力計用配管を取付けた際は必ず右記箇所をタイラップで吸入配管にクランプしてください。



4. Initial setting table into spare controller

4. 補用コントローラの初期設定

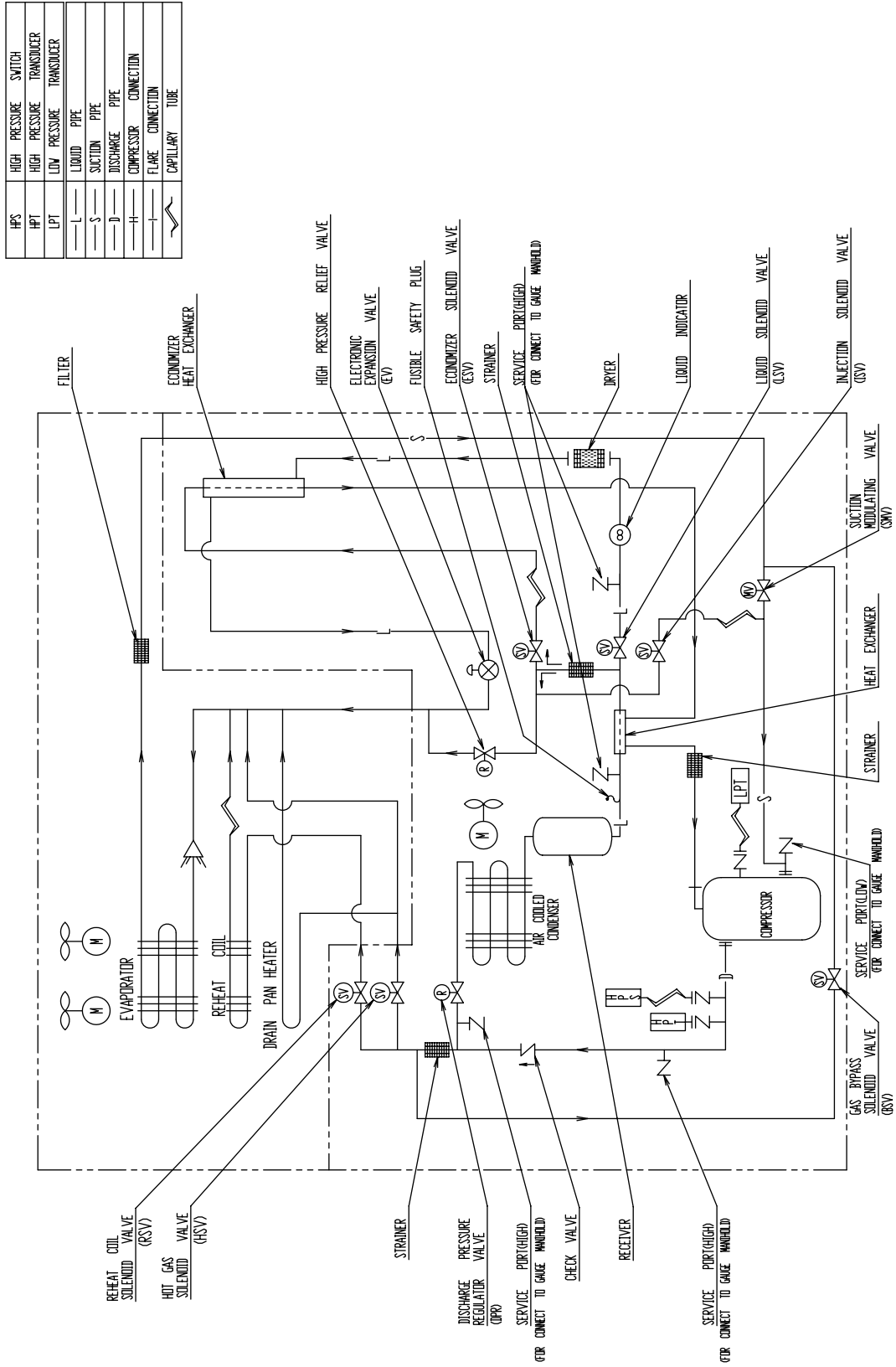
MODEL NAME Note 1	※7. Optional function setting mode				※8. Basic function mode										※9. Optional Condition setting mode										※10. Input Data			
	USdA	dHu	DECOS-3	LOG INT	REC SEN	OC-SET	HP	dISP	COMP	REHEAT	FA SEN	CHARTLS	USdA1/2	H001	H002	H003	H004	H005	H006	D1--	D2--	D3--	D-1-	D-2-	C/F	SET Id	SET TIME	
LXE10E	USdA sensor	Dehumidification control	Controller setting	Logging interval	Data recorder sensor	Input power	Hose power	Panel lighting OFF	Comp./Unload setting	Reheat coil setting		D/H code alarm indication	USdA sensor type	H code	H code	H code	H code	H code	D code	D code	D code	D code	D code	Temp. indication	Container I.D.	Controller set time	GMT	
145G	OFF	OFF	g	60	ON	Single	10	OFF	100	ON	OFF	ON	2	3	2	2	2	3	3	1	1	1	1	1	1	*		GMT
Spare controller	blank	blank	blank	blank	blank	blank	blank	blank	blank	blank	blank	blank	1	3	2	2	3	3	1	1	1	1	1	1	blank	blank	01/1/1	

Notes 1. Confirm MODEL NAME mentioned in the name plate mounted on the reefer unit.

注 1. リーファークommunicットに取り付けられた銘板に記載されている型名を確認してください。

5. Refrigerant piping diagram

5. 冷媒配管系統圖



ORDERING INSTRUCTIONS

The parts list contains the standard parts of the DAIKIN Marine Type Container Refrigeration Units.

Please read the following items before using the list.

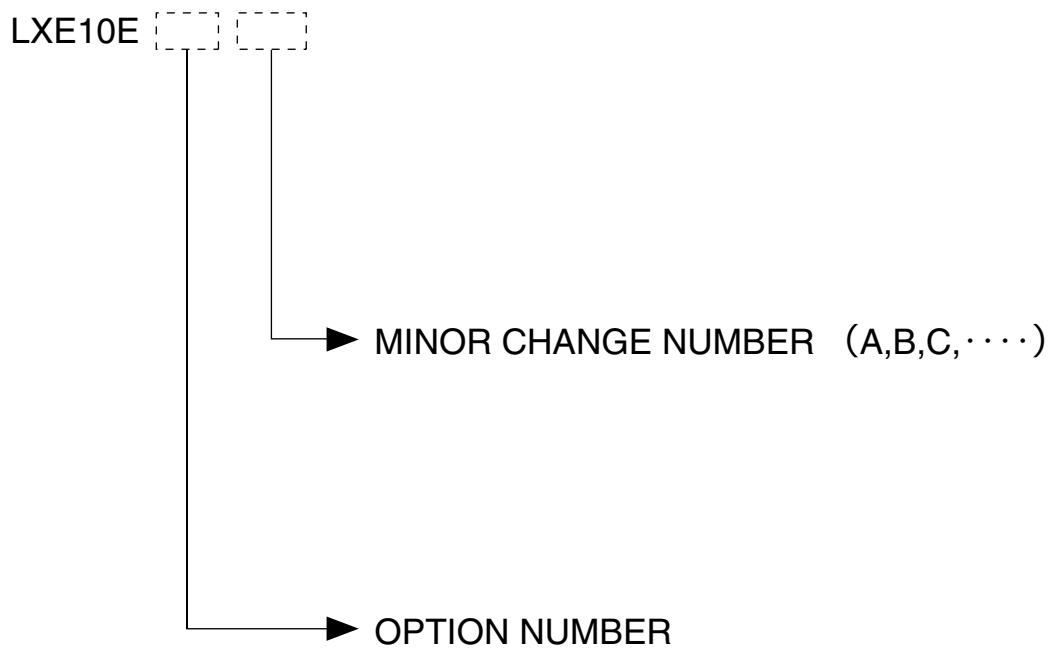
1. When ordering the parts, refer the Service manual・Parts list "Optional functions" for each model, and be sure to specify the model No., the name of part and the type of part. When ordering the parts for which no parts NO. is shown in the PARTS NO. column, be sure to describe DWG.NO..
2. The list shows the parts only for replacement or repairing at the job site. Certain parts require a production lead time or are supplied as a set, so please contact with the nearest DAIKIN PARTS CENTRE.
3. Index symbols;
Meaning of the ranking A,B and C are as follows;
A. The most important spare parts
 1. The parts whose malfunction cause fatal damage to the unit.
 2. The parts with high risk of malfunction.
 3. The parts that are worn out after an extended service period.B. The important spare parts next to A, but the risk of malfunction is not so high.
C. The parts with low risk of malfunction, but recommendable to stock to cope with damage during handling of container box and long delivery time, etc.
The parts without A, B and C mark is the parts whose necessity is not so high under normal operation.

パーツリスト使用上の注意

このパーツリストはダイキン海上コンテナ冷凍装置の標準部品を集録してあります。パーツリスト使用にあたっては、必ず次の注意事項をご一読の上使用していただくようお願いいたします。

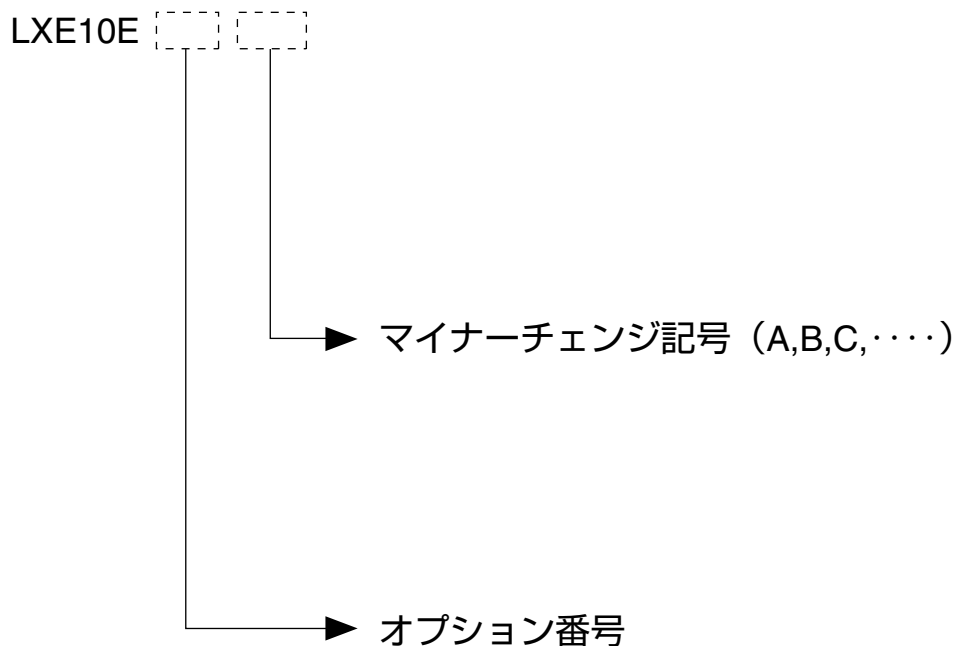
1. 部品のご注文の際は機種毎のサービスガイド・パーツリスト“オプション機能編”を参照の上、機種名、部品番号、および部品名、形式を必ずご指定ください。
なお、部品番号欄が空白になっている部品は、図面番号で指示願います。
2. 掲載部品の範囲は、あくまでも現地にて分解修理できるところまで記載しております。一部部品につき納期のかかるものおよびセット単位となるものもありますので、お近くのダイキンパーツセンター又はサービスステーションに相談願います。
3. INDEXの説明
INDEXのA、B、Cの意味は下記の通りです。
A. 最も重要な部品
 1. 故障した場合に最も重大な損害を与えると思われる部品
 2. 故障の確率が高いと思われる部品
 3. 長期の使用で摩耗して使用できなくなる部品B. 故障発生の確率は高くはないが、Aについて重要な部品
C. 故障発生の確率は低いが、コンテナボックスの運搬中の事故や、部品の納期が長期になるとと思われる等の理由で、在庫をお勧めする部品
A,B,Cマークの無い部品は、通常の運転では必要性は高くない部品です。

Denomination of Model Name



Note) "R" GIVEN AFTER OPTION NUMBER STANDS FOR "REVISION" AND IT IS GIVEN FOR THE UNIT WHICH IS SPECIALLY MODIFIED.

機種名について



注) オプション番号の後に R がつく機種は、改造機で、特別な仕様が加えられていることを意味します。

1. Standard Parts List

標準パーツリスト

A. Parts related with the unit(outside)24

庫外関連部品

B. Parts related with refrigerant piping(outside)26

庫外冷媒配管関連部品

C. Parts related with the unit(inside)30

庫内関連部品

D. Parts related with refrigerant piping(inside).....34

庫内冷媒配管関連部品

E. Other parts(Pipe clamp, sealing and insulation material etc.)36

その他部品 (配管固定具、シール材、防熱材等)

F. Control box44

コントローラボックス

G. Parts related with name plate48

銘板関連

H. Parts related with option 1 – Humidity sensor50

オプション関連部品 1 - 湿度センサー

I. List of size for standard pipe clamp52

配管固定具サイズ表

1. Resin clamp 樹脂バンド

2. Tube clamp 管止金

J. Note for ordering spare parts54

部品発注の際の注意事項

1. Parts recommended to be ordered together with packing, gasket, sealing material and name plate

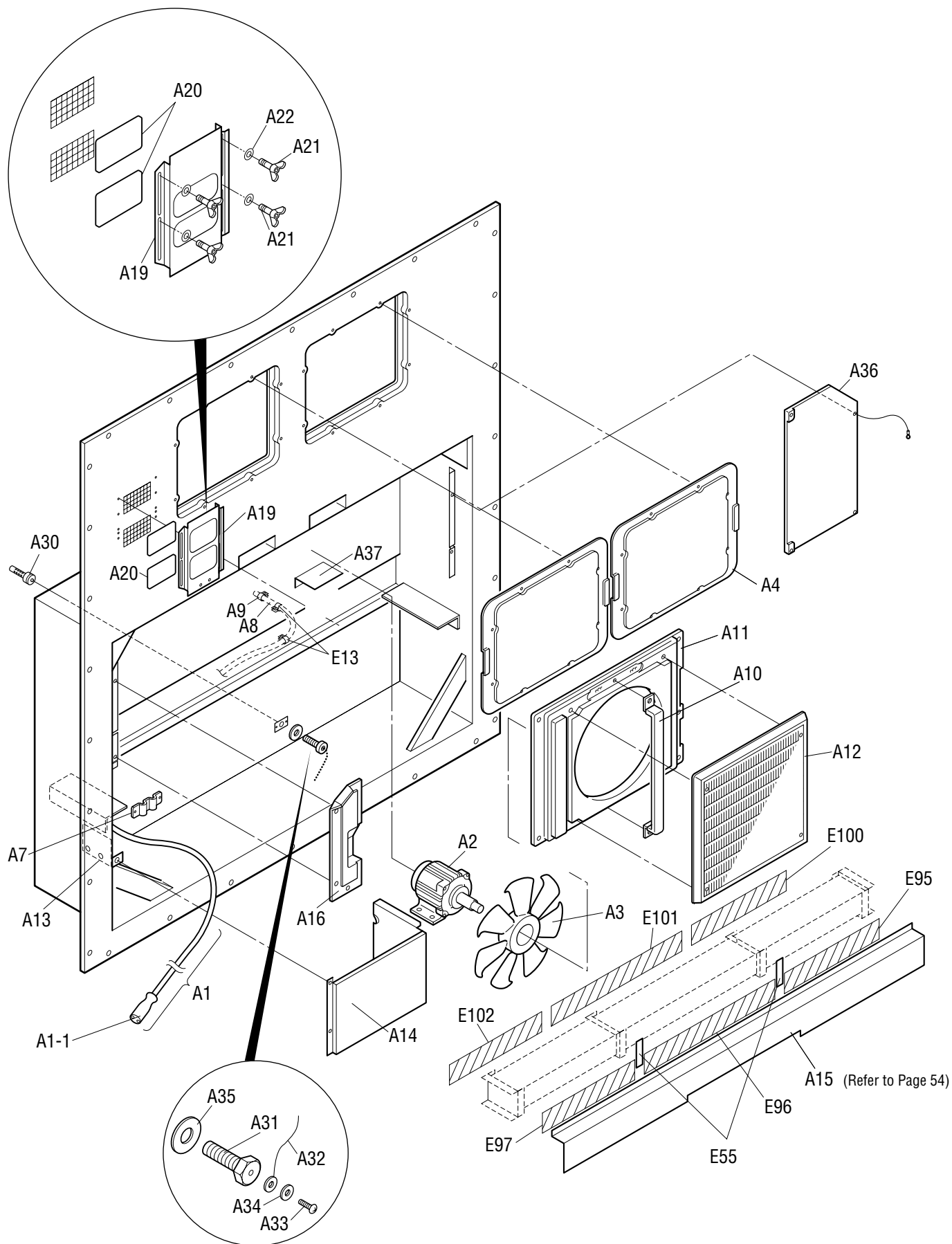
発注の際にパッキングやシール材、銘板等の同時発注を推奨する部品

2. Order for motorized valve, solenoid valve and pressure regulating valve

電動弁・電磁弁・圧力調整弁の発注

3. Order for temperature sensor

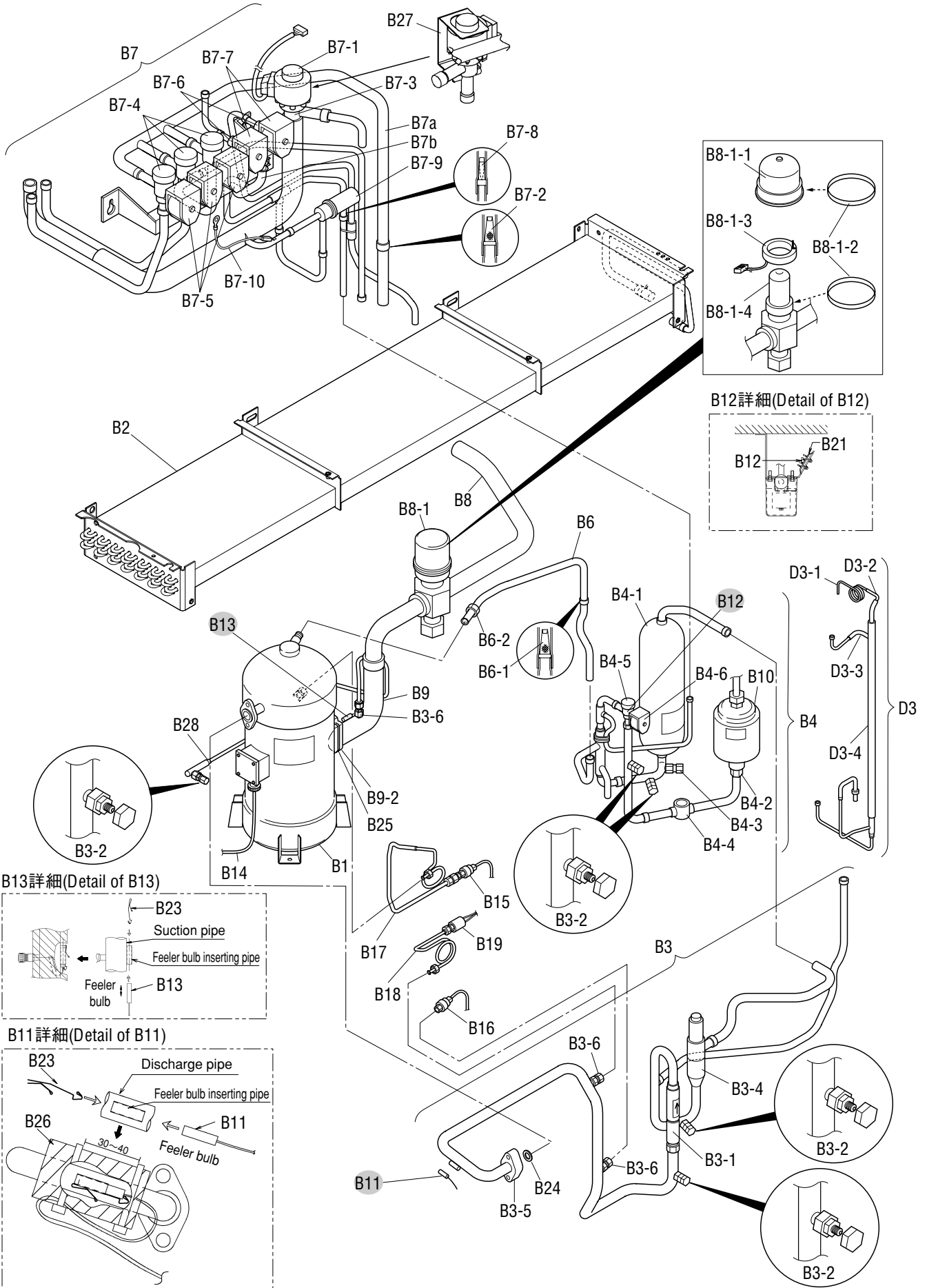
温度センサーの発注



NO. 符号	INDEX	PARTS NO. 部品番号	PARTS NAME	部品名称	DWG. NO. 図面番号	TYPE SPECIFICATION 形式 仕様	QTY/UNIT 1台当たりの 所要数	REMARKS 備考
A1			Power cable	電線 (電源ケーブル手配表)	3P267285-71		1	
A1-1		1448270	Power plug	電源プラグ	3P109727-1		1	
A2	A	095493J	Condenser fan motor	三相交流ファン電動機	3P005566-1		1	
A3		098061J	Fan Blade(outside)	プロペラファン (庫外側)	2P004956-1	P44H11S	1	
A4		2126744	Access panel	サービス板組立品	2P220365-2		2	
A7		2186171	Wire clamp	電線止め金 (塗装無)	4P300434-2		1	
A8		1938812	Drain hose	ドレンホース	3P171594-1		1	
A9		537320J	Hose band	ホースバンド	R4716528-3		1	
A10		1813689	Fan guide stay(center)	ファンガイドステー (中央)	3P007593-1		1	
A11		2041317	Fan guide(outside)	ファンガイド (庫外側)	2P256178-1		1	
A12		1938797	Discharge grill	吹出グリル	1PA53427-7		1	
A13		2041324	Mounting plate 2, cable storage	ケーブル収納部板金取付板 (2)	4P267114-1		2	
A14		2166463	Cable holding sheet metal	ケーブル収納部板金	3P315734-1		1	
A15		2041331	Front plate(CA)	C A 前板 (鋁金) (標準)	2P282179-1		1	Refer to P.54
A16		2186188	Control box front plate	コントロールボックス前板 (左) (穴加工品)	3P292202-1		1	
A19		1938829	Ventilation cover	換気口カバー 電解研磨仕様	4P237707-1		1	Refer to P.54
A20		126622J	Packing(Ventilator)	シール材 (換気口パッキン) (高気密仕様)	4P016185-1		2	Refer to P.54
A21		1775446	Wing bolt	蝶ボルト	4P048681-2	M6×20(S)	4	
A22		027514J	Plain washer(Woods round type)	平座金 (木材用丸)	4SK07006-6	M6	4	
A30		1939536	Protection cover	温度計挿入口保護カバー	4P085921-5		1	
A31		126623J	Hexagon head bolt	P C 六角ボルト	R4290921-125	M12×25	1	
A32		2166470	Latch (string)	掛金 (紐)	4P318503-1		1	
A33		1945315	Tapping screw	タッピンネジ	3P249912-10	M3 SUS304	1	
A34		844012J	Plain washer	平座金	4SK07005-3	M3SUS	1	
A35		1267084	Gasket, resin bolt	パッキン樹脂ボルト用	4PA63573-1		1	
A36		1939543	Front panel(right) RESIN	前板 (右)	2P229413-1		1	
A37		2094063	Reinforce plate(outside fan motor)	補強板 (庫外ファンモータ)	4P295205-1		1	
E13		126678J	Resin clamp	樹脂バンド	NE41015-12	MILK WHITE	4	
E55		1267077	Packing for prevention of vibration	C A 前板ビビリ防止パッキン	4P050050-1		2	
E95		2166487	CA by-pass sealing packing (1)	C A バイパス防止パッキン (1)	4P321025-6		1	
E96		2166494	CA by-pass sealing packing (2)	C A バイパス防止パッキン (2)	4P321025-7		1	
E97		2166502	CA by-pass sealing packing (3)	C A バイパス防止パッキン (3)	4P321025-8		1	
E100		2166519	CA by-pass sealing packing (4)	C A バイパス防止パッキン (4)	4P321025-2		1	
E101		2166526	CA by-pass sealing packing (5)	C A バイパス防止パッキン (5)	4P321025-3		1	
E102		2166533	CA by-pass sealing packing (6)	C A バイパス防止パッキン (6)	4P321025-4		1	

● When ordering the parts whose No. are not shown in the PARTS NO. column, be sure to describe DWG. NO..

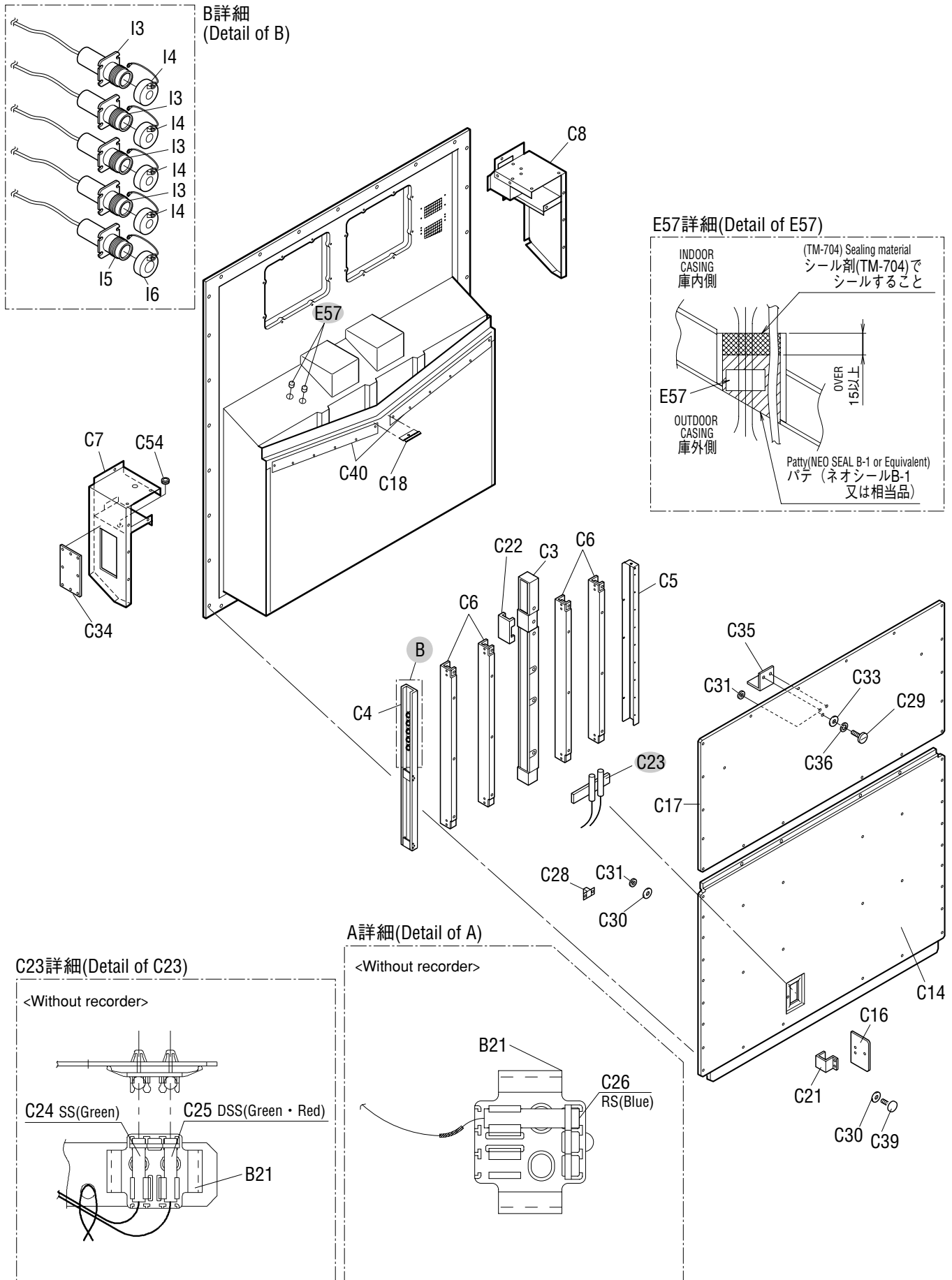
● 部品番号欄が空白になっている部品は、図面番号で、指示願います。



NO. 符号	INDEX	PARTS NO. 部品番号	PARTS NAME	部品名称	DWG. NO. 図面番号	TYPE SPECIFICATION 形式 仕様	QTY/UNIT 1台当たりの 所要数	REMARKS 備考
B1		1939529	Compressor	圧縮機	JT224D-NYR@S		1	
B2		2148458	Air cooled condenser	クロスフィンコイル熱交換器組立品(塗装品)	3P312926-1		1	
B3			Discharge pipe ass'y	吐出配管組立品	2P337016-1		1	
B3-1		159972J	Check valve	ライン型チェックバルブ	3SA27019-1	LCVP11-5D	1	
B3-2		1556234	Service valve ass'y	サービスバルブ組立品	3P142877-1		5	
B3-4	C	2130736	Condense pressure regulating valve	凝縮圧力調整弁	3P308235-1		1	Refer to P.55
B3-5		126627J	Flange(convex)	吐出管フランジ (凸)	4P065933-1		1	
B3-6		1922413	Gauge joint(with check valve)	逆止弁付ゲージ継手 (鋼球付)	2PF00177-1	VCG2DA φ6.4 C1220T NPTF1/8-27	2	
B4			Liquid receiver ass'y	受液器組立品 (中国)	2P337018-1		1	
B4-1		1939480	Liquid receiver	冷媒調整器	4P081428-2		1	
B4-2		013785J	Flare nut	フレアナット	4SK23011-4	1/2B φ 12.7CuT	1	
B4-3	A	1498035	Fusible plug	可熔栓	3SA27103-1		1	
B4-4	C	2098801	Sight glass	サイトグラス	3PA51270-3	SGN12S	1	
B4-5	B	1787247	Solenoid valve body	電磁弁	3P198486-1	VPV-803DQ52	1	Refer to P.55
B4-6	A	095528J	Solenoid valve coil	電磁弁コイル	3P010453-1		1	Refer to P.55
B6			ESV pipe ass'y	E S V 配管組立品 (塗装)	3P315557-1		1	
B6-1	C	008529J	Strainer	冷媒ストレーナ	R4697892	100メッシュ	1	
B6-2		119848J	Flare nut	フレアナット	4SK23011-3	FNSF3 U5/8 φ 9.5CuT	1	
B7			Expansion valve pipe ass'y	膨張弁配管全体組立品	2P314959-1		1	
B7a			Solenoid valve pipe ass'y	電磁弁配管組立品	3P314966-1		1	
B7-1	A	1890819	Electronic expansion valve coil	電子膨張弁コイル	3P223725-1	L=1500mm	1	Refer to P.55
B7-2	C	127816J	Strainer (for refrigerant)	ストレーナ	4P074225-1	200メッシュ	1	
B7-3	B	1890547	Electronic expansion valve body ass'y	電子膨張弁本体組立品	3P223724-1		1	Refer to P.55
B7-4	B	1787247	Solenoid valve body	電磁弁	3P198486-1	VPV-803DQ52	3	Refer to P.55
B7b			ISV, ESV pipe ass'y	I S V ・ E S V 配管組立品	3P314976-1		1	
B7-5	A	126629J	Solenoid valve coil	電磁弁コイル	3P010453-2		3	Refer to P.55
B7-6	B	008873J	Nev type solenoid valve body	電磁弁 (本体)	R3305099-1-KI	NEV202DXF(100V,200V共用)	2	Refer to P.55
B7-7	A	126629J	Solenoid valve coil	電磁弁コイル	3P010453-2		2	Refer to P.55
B7-8	C	096416J	Strainer	冷媒ストレーナ	4P012568-1	100メッシュ	1	
B7-9	C	138901J	Discharge pressure regulating valve	吐出圧力調整弁	3SA51003-1	DPR-343D	1	Refer to P.55
B7-10		2166540	Wire harness	アース線 (配管~ケーシング)	4P317328-1		1	
B8			Suction pipe ass'y(inside)	吸入配管組立品 (庫内)	3P290531-2		1	
B8-1	A	1869783	Suction modulating valve ass'y	吸入比例弁組立品	2P217391-1		1	Refer to P.55
B8-1-1		1894417	Upper cover, suction modulating valve	吸入比例弁カバー上	2P217391-1-KA		1	
B8-1-2		1894424	Clamp, suction modulating valve	吸入比例弁カバーバンド	2P217391-1-KI		3	
B8-1-3	A	1890833	Coil, suction modulating valve	吸入比例弁コイル	2P217391-1-KU		1	
B8-1-4	B	1890840	Body, suction modulating valve	吸入比例弁弁本体	2P217391-1-KE		1	
B9			Suction pipe ass'y	吸入配管組立品	3P245108-2		1	
B9-2		126631J	Square flange	角フランジ	4PA61542-1		1	
B10	C	2179111	Drier ass'y	ドライヤ組立品	3P300735-2		1	

• When ordering the parts whose No. are not shown in the PARTS NO. column, be sure to describe DWG. NO..

• 部品番号欄が空白になっている部品は、図面番号で、指示願います。



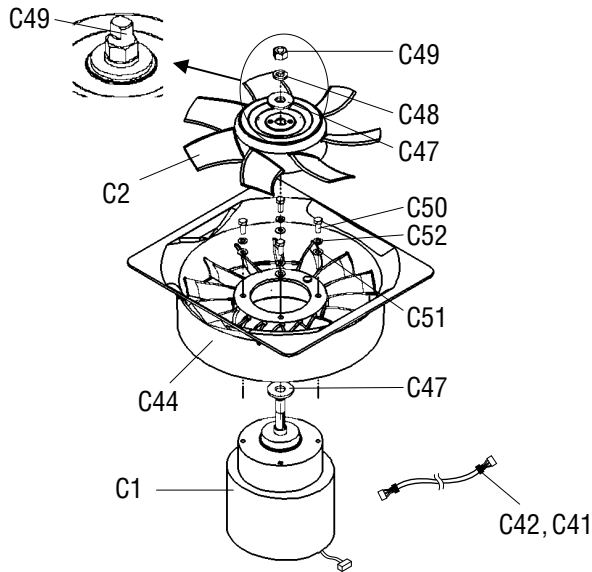
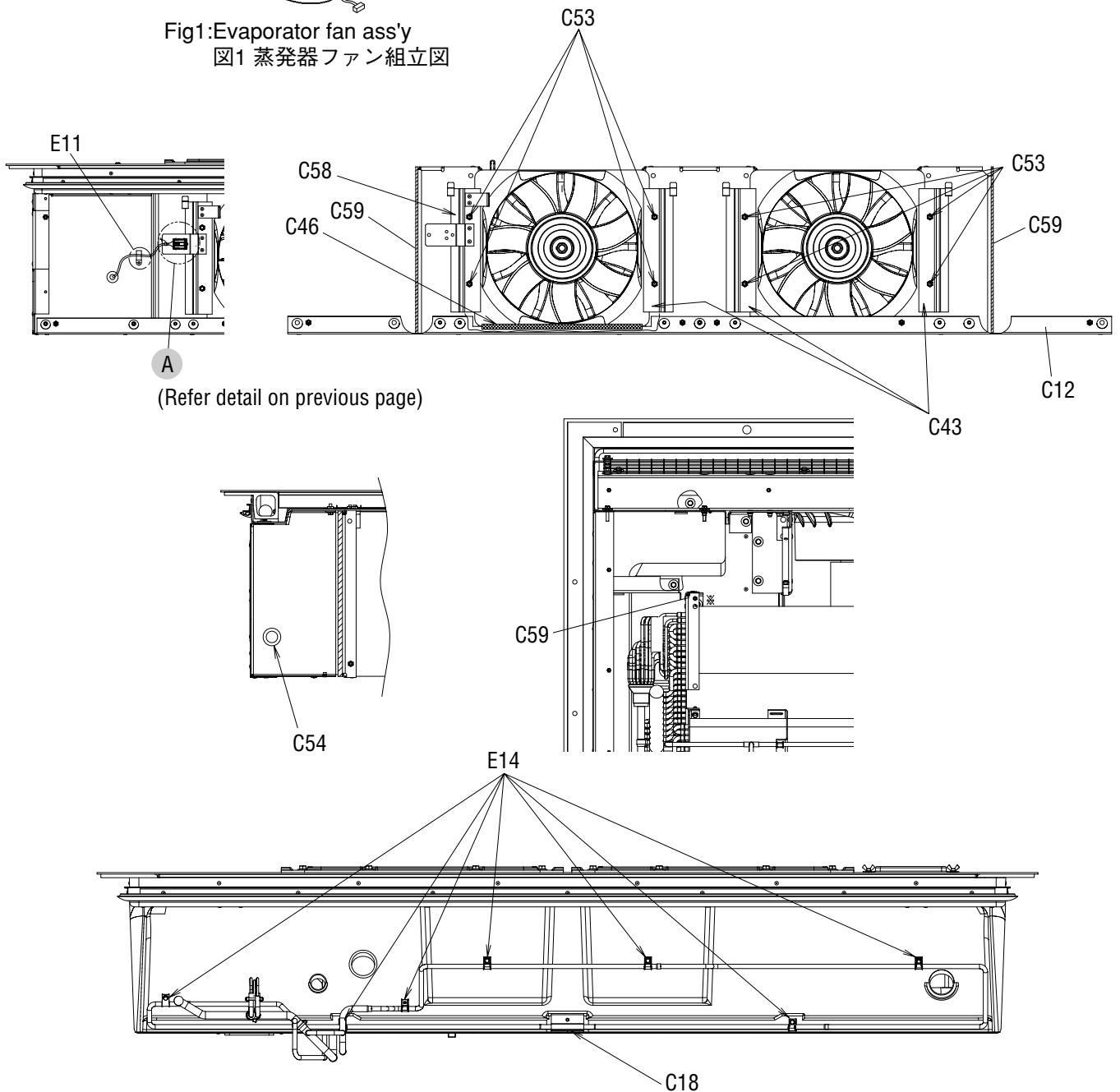


Fig1:Evaporator fan ass'y
図1 蒸発器ファン組立図

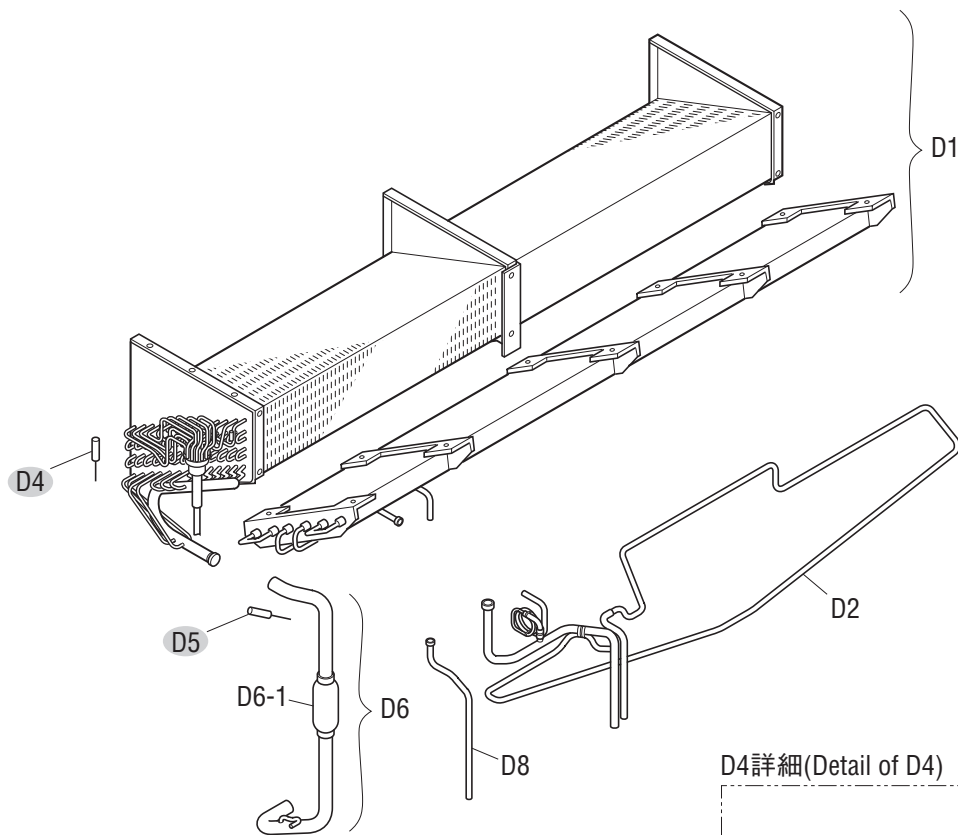


Parts related with the unit(inside)
庫内関連部品

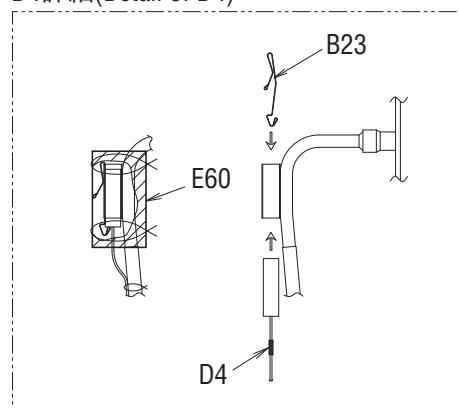
NO. 符号	INDEX	PARTS NO. 部品番号	PARTS NAME	部品名称	DWG. NO. 図面番号	TYPE SPECIFICATION 形式 仕様	QTY/UNIT 1台当たりの 所要数	REMARKS 備考
C1	A	2065995	Three phase AC fan motor	三相交流ファン電動機	3P290150-1		2	
C2		2066006	Propeller fan rotor	プロペラロータ	3P285922-1		2	
C3		2166564	Center stay	中央ステー	3P318025-1		1	
C4			Side stay	サイドステー (1) U S D A組立品	2P317617-1		1	
C5		2041393	Side stay	サイドステー (2) 組立品	3P233675-4		1	
C6		2166571	Rear stay	背面ステーナット組立品	3P318026-1		4	
C7		2166588	CRB frame plate ass'y	蒸発器枠 (1) 組立品	3P315845-1		1	
C8		2166595	CRB frame plate ass'y	蒸発器枠 (2) 組立品	3P315845-2		1	
C12		2166610	Inside fan cover stay ass'y	庫内ファンカバーステー組立品	3P317251-1		1	
C14		2182814	Rear plate	裏板 (下)	2P334247-1	7R仕様	1	
C16		1380817	Supply sensor inspection door	点検蓋 (サブライセンサ)	4P094961-1		1	
C17		2182821	Rear plate	裏板 (上)	2P334256-1	7R仕様	1	
C18		126648J	Partition plate(drain outlet)	仕切板 (ドレン出口)	4P011317-1		1	
C21		113512J	Hinge	蝶番	3P043374-1		1	
C23		160544J	Mounting plate	サブライセンサ取付板	4P144433-1		1	
C24	B	1713330	Sensor(SS)	センサー (S S)	3PA61769-16		1	Refer to P.56
C25	B	1713347	Sensor(DSS)	センサー (D S S)	3PA61769-17		1	Refer to P.56
C26	B	2186195	Sensor(RS)	センサー (R S)	3P287614-4		1	Refer to P.56
C28		860015J	Universal nut	自在ナット	R4713188-1		1	
C29		168517J	Pan head screw	ナベ小ネジM5 S U S (±穴付)	4P167690-1		21	
C30		860005J	Washer, speed bolt	平座金	R4713334		2	
C31		840002J	Dropout prevention washer	脱落防止座金	R4718607-6	M6	2	
C33		168518J	Washer	木材座金M5用 (φ2.5)	4P170127-5		21	
C34		138084J	Cover	カバー	3P090387-1	t1.0	1	
C35		1326844	Rear plate(middle) fixture	固定具 (裏板・中)	4P089944-1		1	
C36		841017J	Spring washer	バネ座金	4SK07110-5	SUS M5	21	
C39		860011	Speed bolt	スピードボルト	4P048680-1	M6×23(S)	1	
C40		2166641	Partition plate, drain	ドレン仕切板	3P318863-1		2	
C41		2075598	Wire harness(inside motor cable)	ワイヤハーネス(庫内モーターケーブル)	3P291355-3		1	
C42		2075606	Wire harness(inside motor cable)	ワイヤハーネス(庫内モーターケーブル)	3P291355-4		1	
C43		2166658	Inside fan mounting plate ass'y	庫内ファン取付板ナット組立品	4P319739-1		3	
C44		2124584	Fan housing main body	ファンハウジング本体 (塗装品)	4P312492-1		2	
C46		2166665	Bell mouth packing	ベルマウスパッキン	4P292236-2		2	
C47		2075738	Plain washer	平座金	4P293428-1		4	
C48		2094861	Spring washer No.2	バネ座金 2号	4P293715-14		2	
C49		2075745	Hexagon nut(left-hand thread)	六角ナット (左ネジ)	4P293427-14		2	
C50		024244J	Hexagon head bolt	六角ボルト	4SK01016-20	M8×20 SUS304	8	
C51		081684J	Washer	平座金	4SK07005-8	M8 SUS	8	
C52		043764J	Spring washer	バネ座金 (2号)	4SK07110-8	M8 SUS304	8	
C53		2075790	Hexagon bolt with washer	六角セムス (S W + P W)	3P135843-25		8	

● When ordering the parts whose No. are not shown in the PARTS NO. column, be sure to describe DWG. NO..

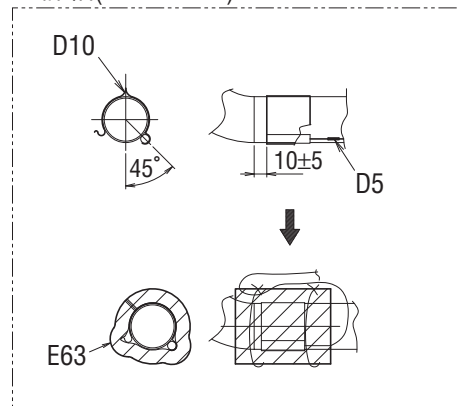
● 部品番号欄が空白になっている部品は、図面番号で、指示願います。



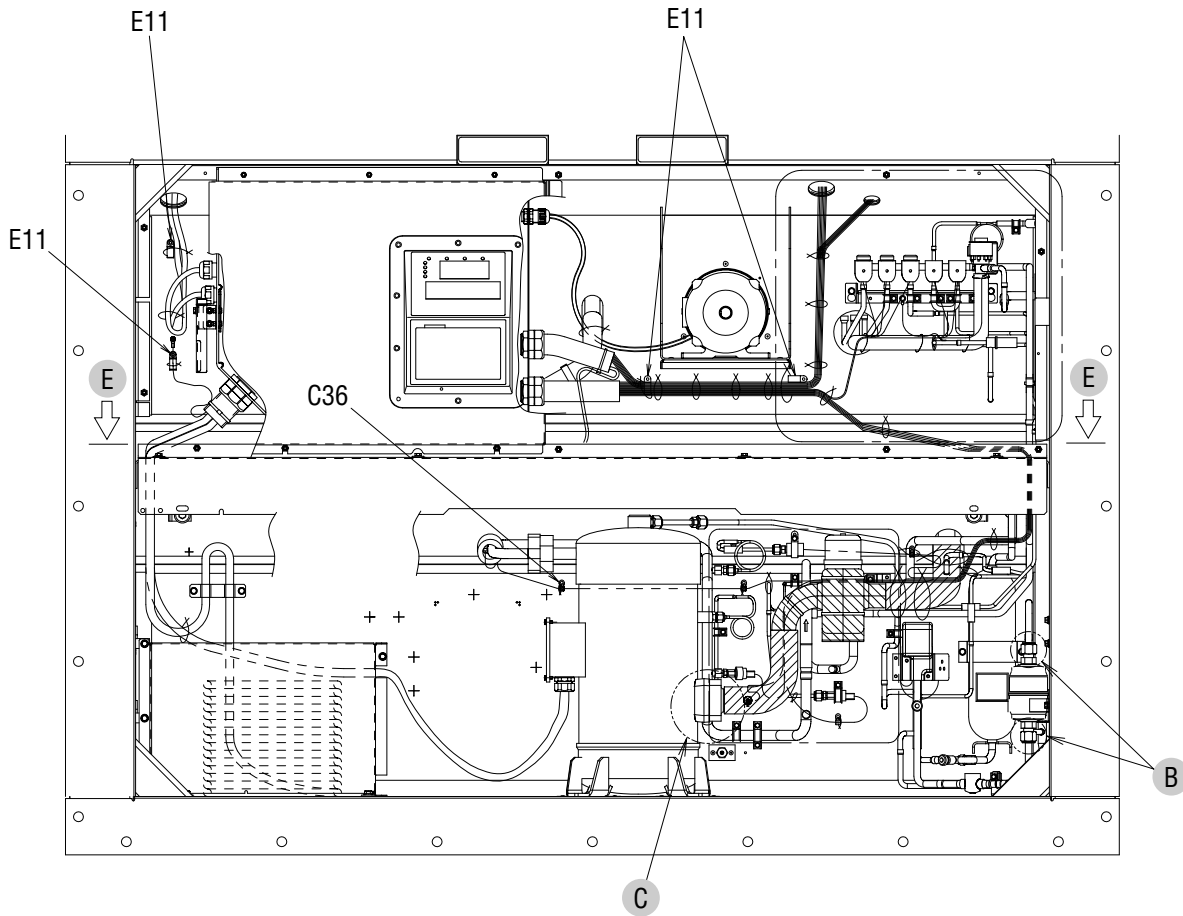
D4詳細(Detail of D4)



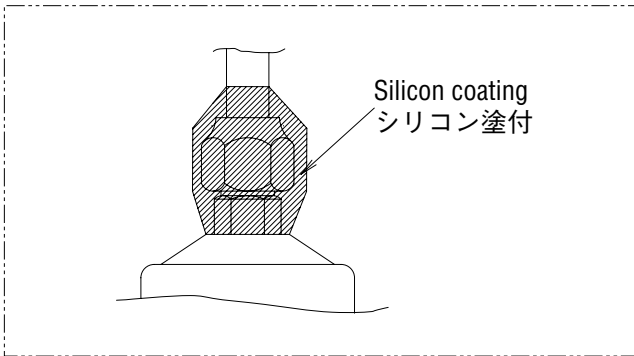
D5詳細(Detail of D5)



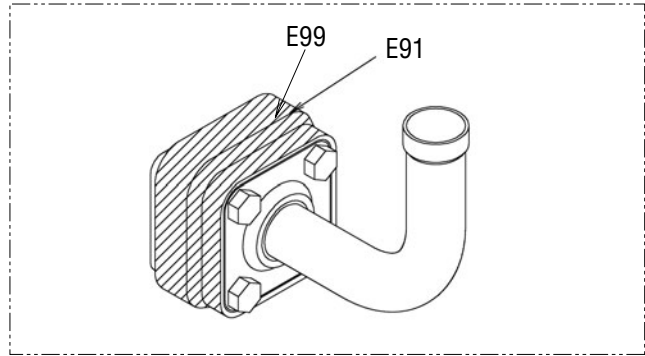
Other parts (Pipe clamp, sealing and insulation material etc.)
 その他部品 (配管固定具、シール材、防熱材等)



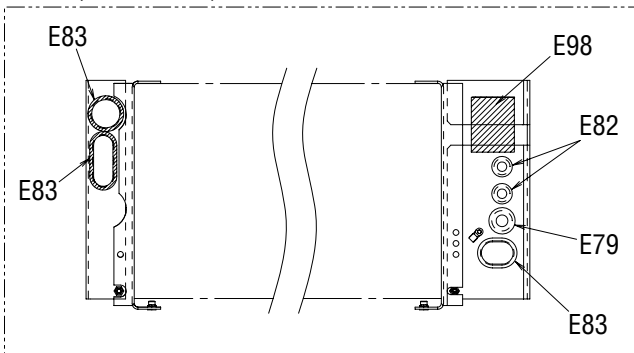
B詳細 (Detail of B)



C詳細 (Detail of C)



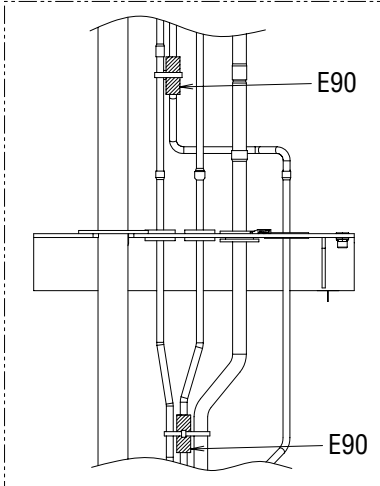
E断面 (Section of E)



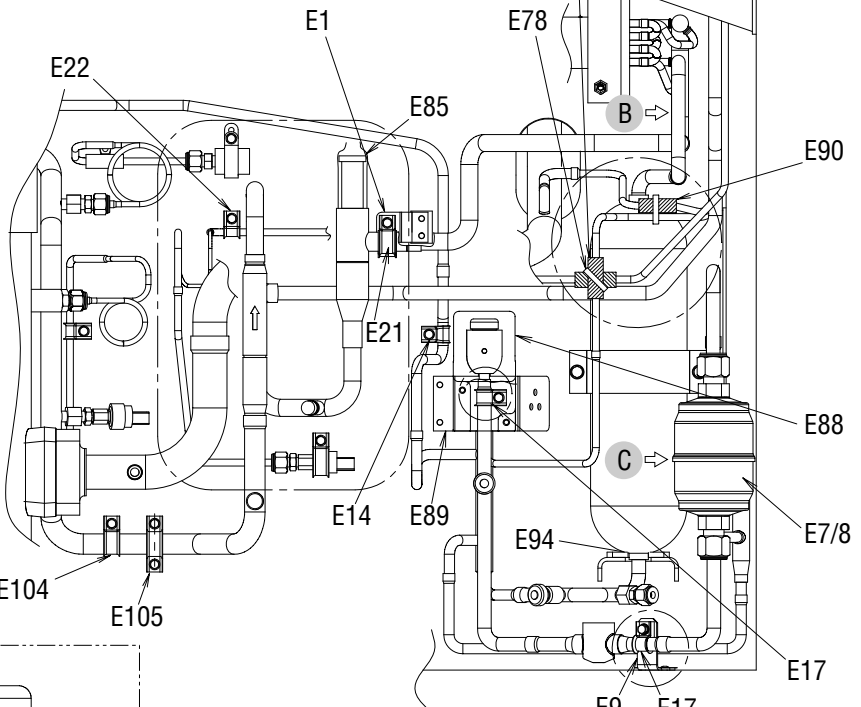
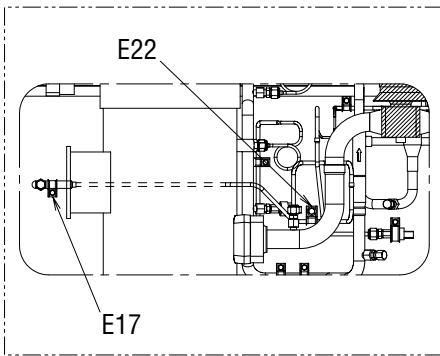
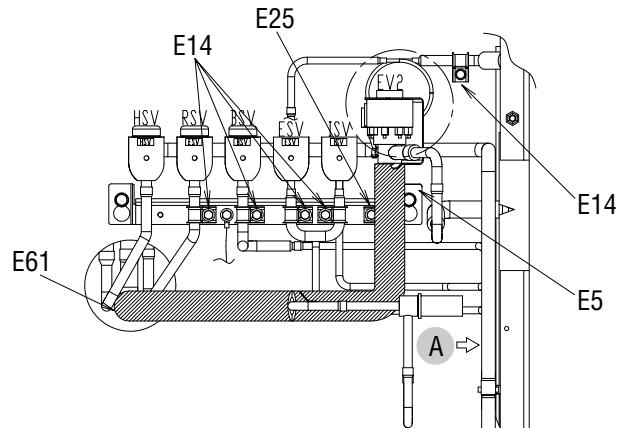
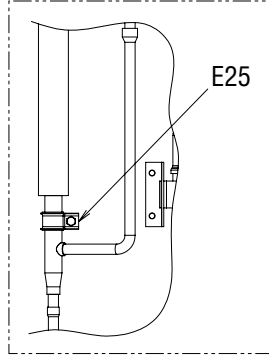
※(L = X X mm) indicates the length of cushion rubber E83.(Cut to suit pipe size.)

※(L = X X mm) と表記のものは、緩衝ゴム(E83)の長さです。(配管のサイズに合わせて切って使用ください。)

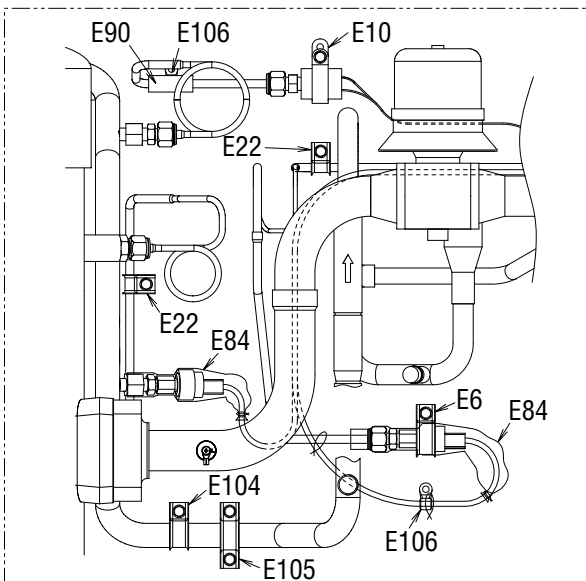
矢視A/B(View A/B)



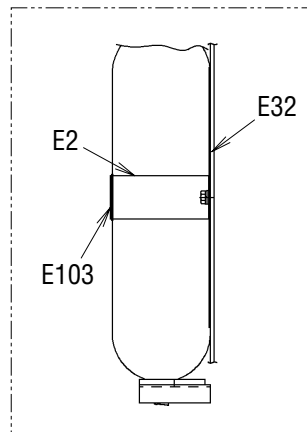
矢視C(View C)



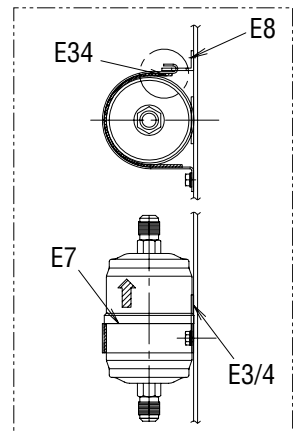
圧力センサー配管部詳細
(Pressure transducer detail)



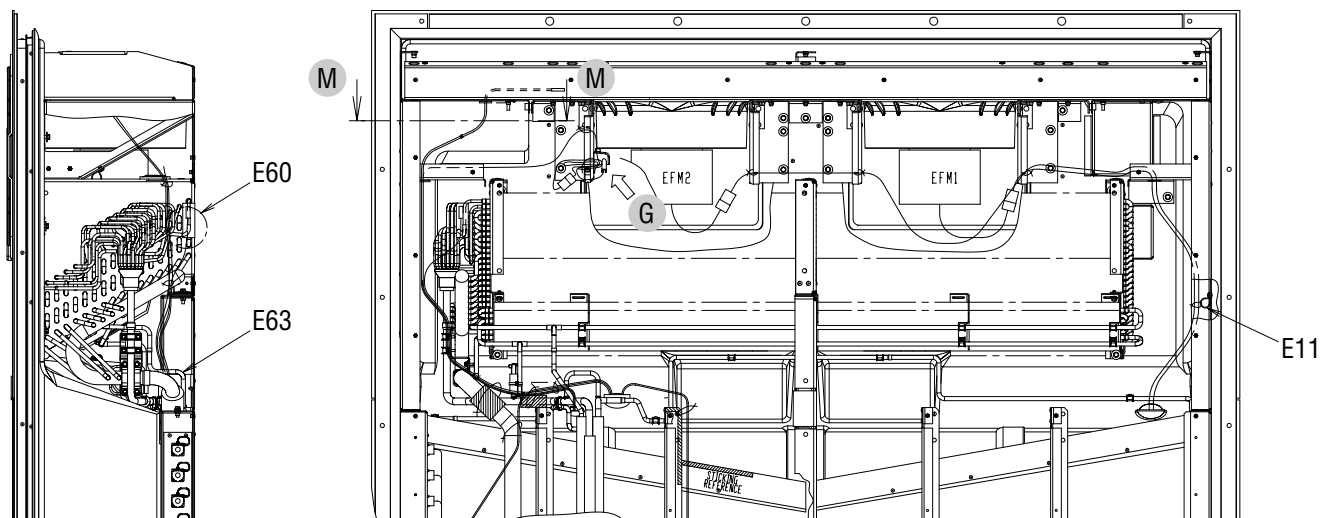
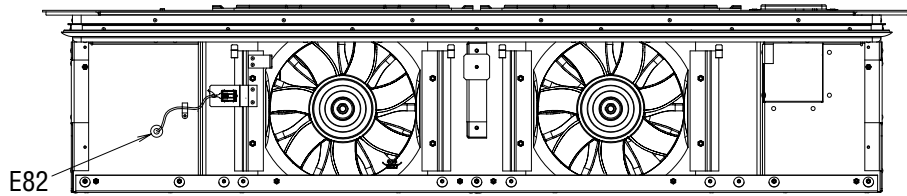
受液機器部詳細
(Receiver part detail)



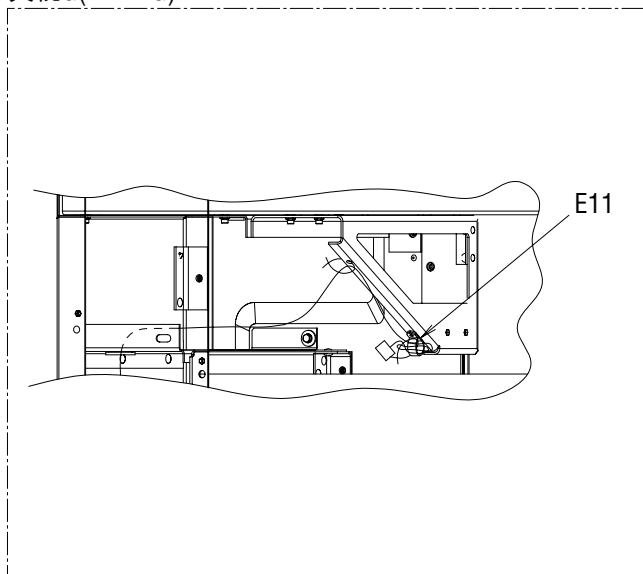
ドライヤー部詳細
(Dryer part detail)



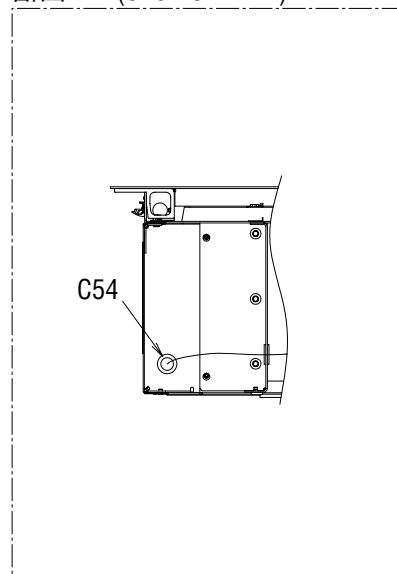
Other parts(Pipe clamp, sealing and insulation material etc.)
その他部品 (配管固定具、シール材、防熱材等)

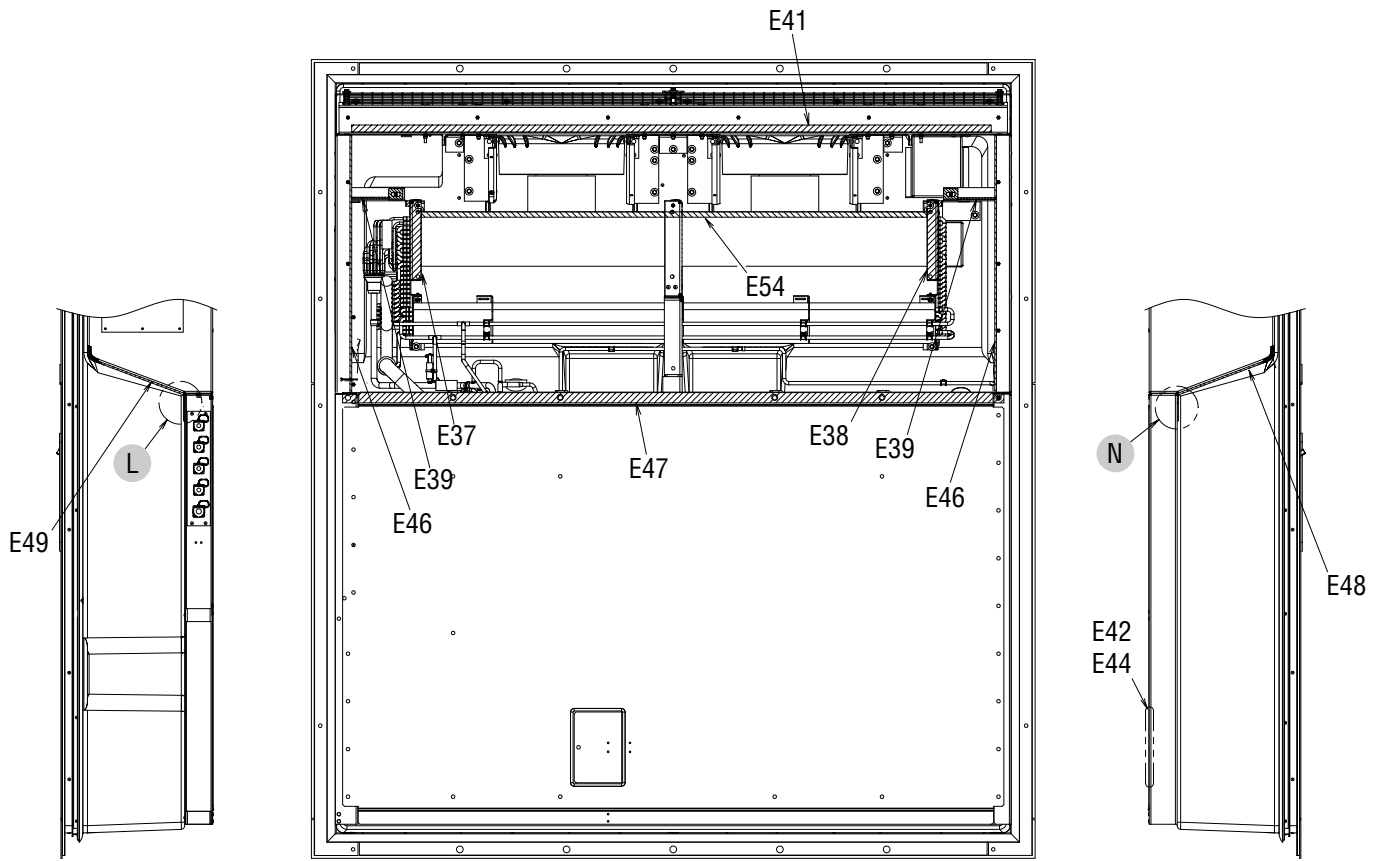


矢視G(VIEW G)

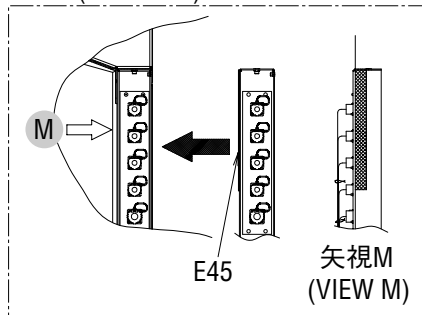


断面M-M(SECTION M-M)

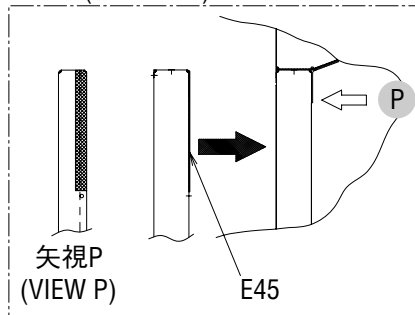




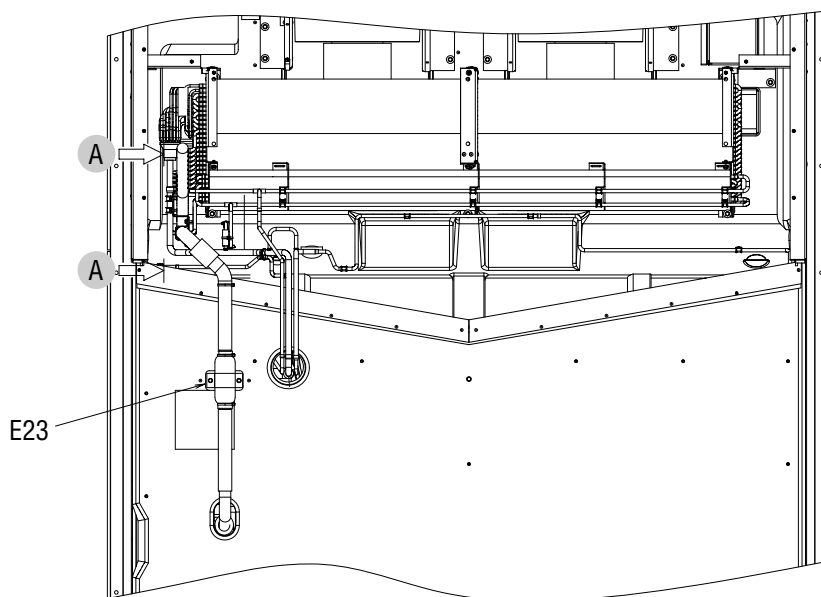
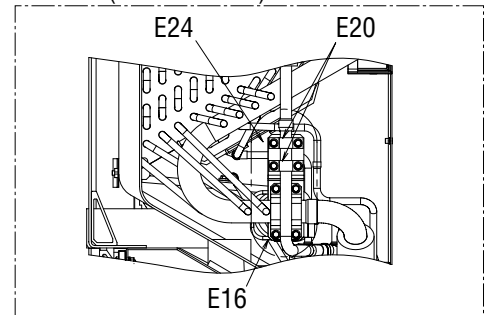
L詳細(Detail of L)



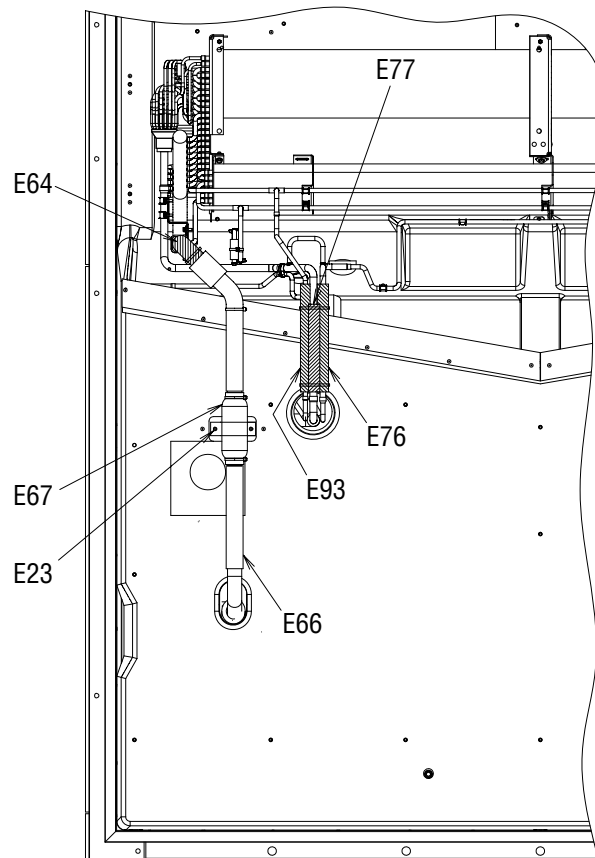
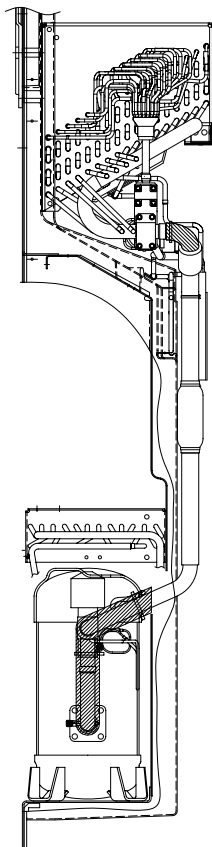
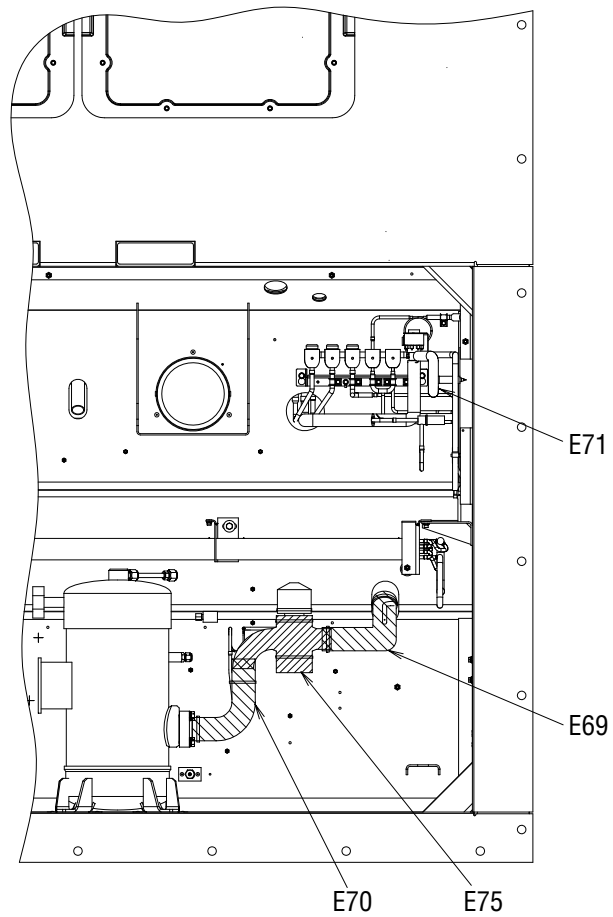
N詳細(Detail of N)



断面A-A(SECTION A-A)



Other parts(Pipe clamp, sealing and insulation material etc.)
その他部品 (配管固定具、シール材、防熱材等)



NO. 符号	INDEX	PARTS NO. 部品番号	PARTS NAME	部品名称	DWG. NO. 図面番号	TYPE SPECIFICATION 形式 仕様	QTY/UNIT 1台当たりの 所要数	REMARKS 備考
E1		2166812	Mounting plate ass'y	吐出配管取付板組立品	4P186059-2		1	Refer to P.37
E2		1779710	Fixture plate, receiver	レシーバー固定具	4P011318-3	t1.5	1	Refer to P.37
E3		2095059	Cushion rubber (1)	緩衝ゴム (1)	4P292923-1		1	Refer to P.37
E4		2095066	Cushion rubber (2)	緩衝ゴム (2)	4P292923-2		1	Refer to P.37
E5		1726608	Mounting plate	電磁弁取付板	4P172423-1		1	Refer to P.37
E6		2124654	Tube clamp	管止め金 (S U S)	4P309060-58		1	Refer to P.37
E7		2094931	Fitting band, dryer	取付バンド (ドライヤ)	4P292920-2		1	Refer to P.37
E8		1787487	Set plate, dryer	取付板 (ドライヤ)	4P076788-2	t2.0	1	Refer to P.37
E9		2166850	Sight glass mounting plate ass'y	サイトグラス取付板ナット組立品	4P322811-1		1	Refer to P.37
E10		122276J	Resin clamp	樹脂バンド	NE41015-9	MILK WHITE	1	Refer to P.37
E11		094452J	Resin clamp	樹脂バンド	NE41015-7	MILK WHITE	7	Refer to P.36,38
E13		126678J	Resin clamp	樹脂バンド	NE41015-12	MILK WHITE	4	Refer to P.24
E14		2094948	Tube clamp	管止め金	3P289146-51		13	Refer to P.37
E16		2166867	Suction piping fixture	吸入配管固定具	4P327129-1		1	Refer to P.39
E17		158420J	Nylon coating tube clamp	ナイロンコーティング管止め金	4P143802-52		3	Refer to P.37
E20		1266841	Tube clamp	管止め金	4P005817-2		2	Refer to P.39
E21		001629J	Tube clamp	管止め金	NE31016-56		1	Refer to P.37
E22		2159605	Tube clamp	管止め金	3P289146-71		3	Refer to P.37
E23		126682J	Fixing plate, filter	フィルタ固定具	4P071794-1	t1.5	1	Refer to P.39,40
E24		2166874	Distributor piping fixture	分流器配管固定具	4P327128-1		1	Refer to P.39
E25		2124678	Tube clamp	管止め金 (S U S)	4P309060-55		2	Refer to P.37
E32		126688J	Cushion rubber	緩衝ゴム	4P064896-1	t2.0	1	Refer to P.37
E34		127044J	Dryer cushion rubber	ドライヤ緩衝ゴム	4PA53083-2		1	Refer to P.37
E37		2166881	CRB tube plate packing	蒸発器管板 (左) パッキン	3P320339-4		1	Refer to P.39
E38		2166898	CRB tube plate packing	蒸発器管板 (右) パッキン	3P320339-3		1	Refer to P.39
E39		2166906	CRB frame plate packing	蒸発器枠板パッキン	4P320341-3		2	Refer to P.39
E41		2094979	Fan guide packing	ファンガイドパッキン	3P301218-1		1	Refer to P.39
E42		162429J	Supply sensor cover sealing	シール材 (1)	4P154324-1	サプレセンサ点検蓋	2	Refer to P.39
E44		162430J	Supply sensor cover sealing	シール材 (2)	4P154324-2	サプレセンサ点検蓋	2	Refer to P.39
E45		2075815	Side stay packing	サイドステーパッキン	4P095033-3		2	Refer to P.39
E46		2166913	CRB frame plate packing	蒸発器枠板パッキン	4P320341-2		2	Refer to P.39
E47		2166920	Packing (rear plate)	パッキン (裏板下)	3P318709-1		1	Refer to P.39
E48		2094955	Packing(side stay)	パッキン (サイドステー)	4P205492-1		1	Refer to P.39
E49		2094962	Packing(side stay)	パッキン (サイドステー)	4P205492-2		1	Refer to P.39
E54		2166937	CRB fin packing	蒸発器フィンパッキン	3P320339-5		1	Refer to P.39
E55		1267077	Packing for prevention of vibration	C A 前板ビビリ防止パッキン	4P050050-1		2	Refer to P.24
E57		126709J	Wiring protection bush	配線保護ブッシュ	4P023920-1	BLACK	2	Refer to P.30
E60		2124724	Thermal insulation tube	断熱筒配管緩衝材	4P304816-4		1	Refer to P.38
E61			EV outlet pipe insulation tube	膨張弁出口配管防露筒	4P314339-1		1	Refer to P.37,39
E63		2124755	CRB header insulation tube	C R B ヘッダー防露筒	4P304818-1		1	Refer to P.38

● When ordering the parts whose No. are not shown in the PARTS NO. column, be sure to describe DWG. NO..

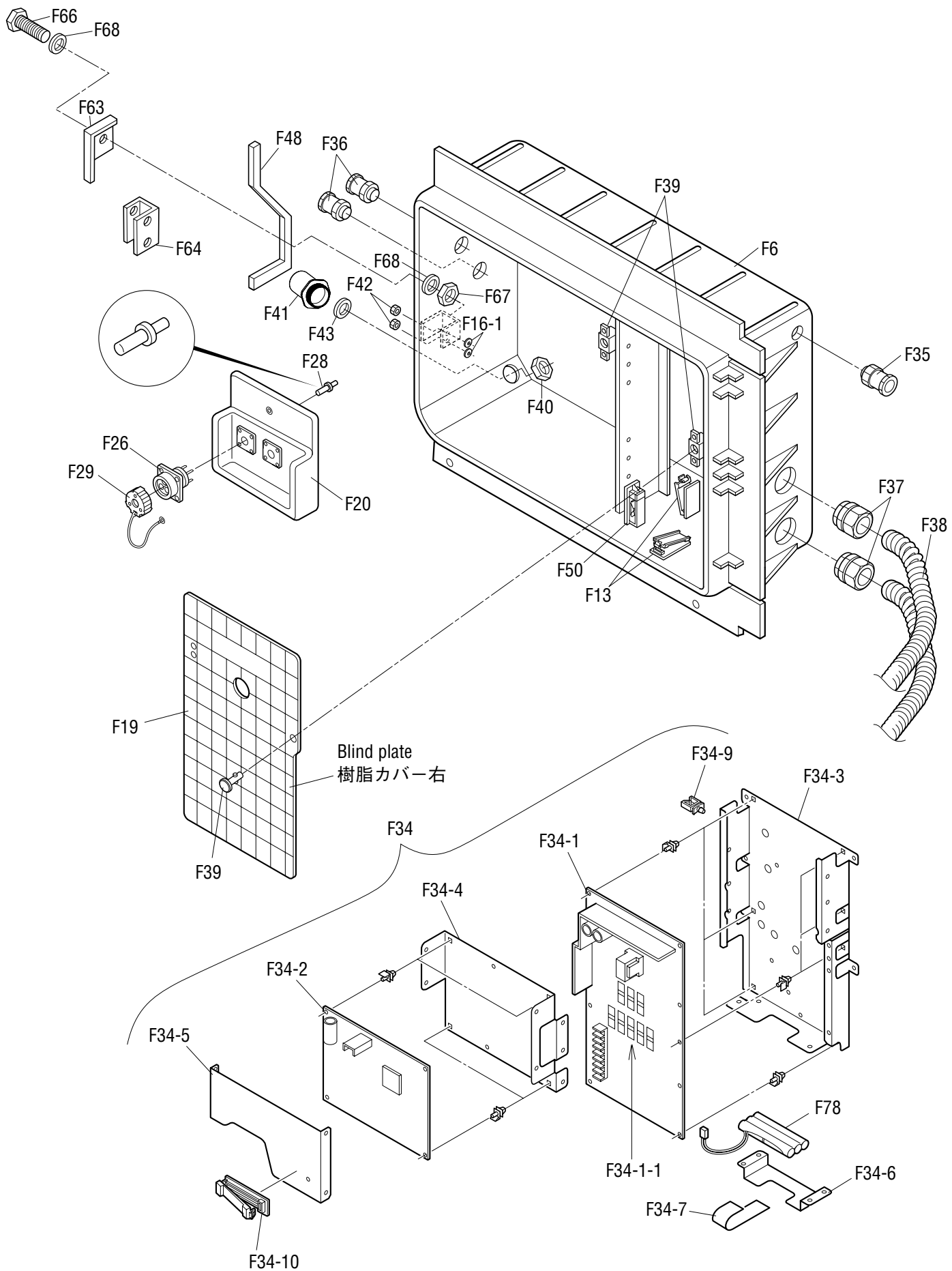
● 部品番号欄が空白になっている部品は、図面番号で、指示願います。

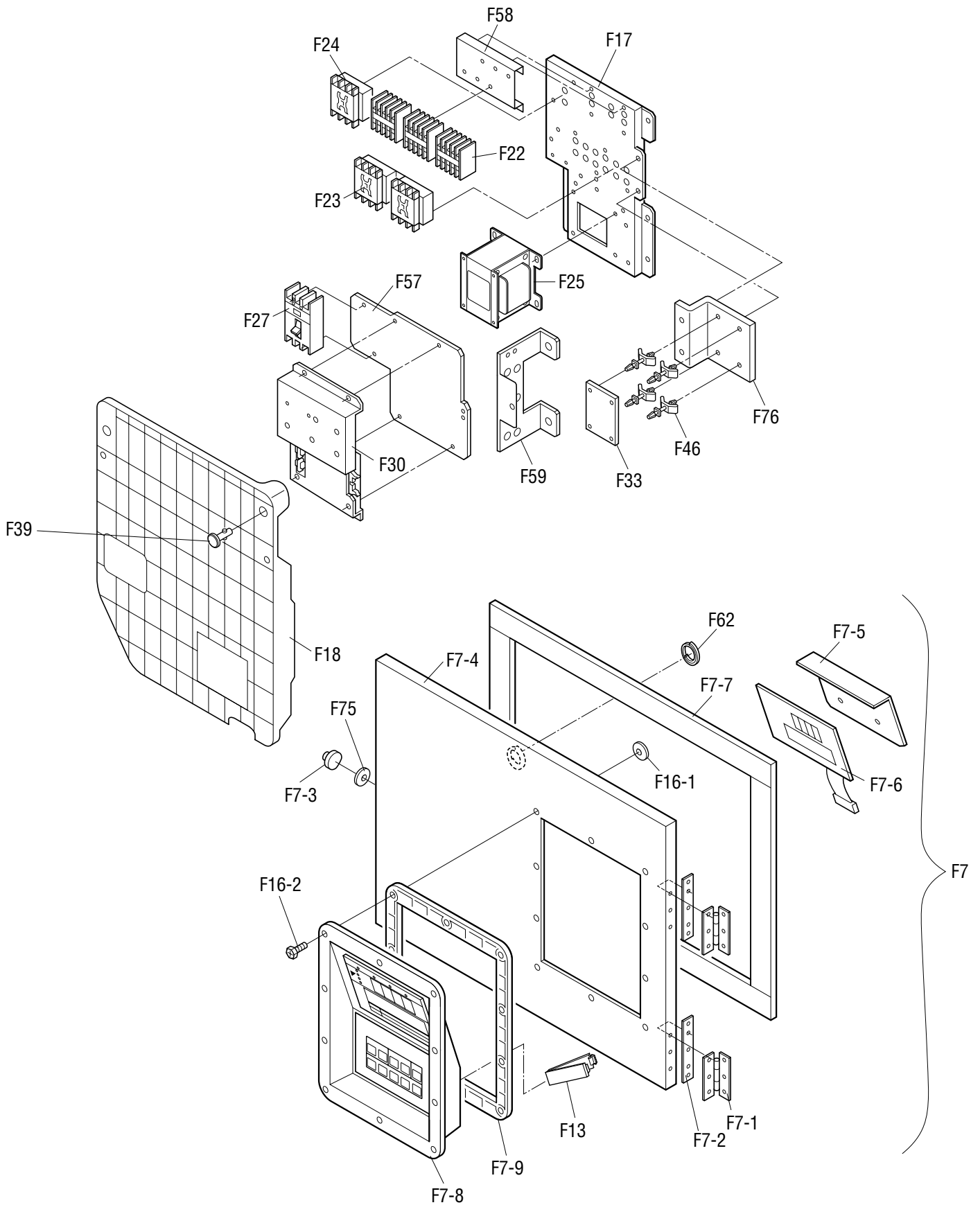
Other parts(Pipe clamp, sealing and insulation material etc.)
 その他部品 (配管固定具、シール材、防熱材等)

NO. 符号	INDEX	PARTS NO. 部品番号	PARTS NAME 部品名称	DWG. NO. 図面番号	TYPE SPECIFICATION 形式 仕様	QTY/UNIT 1台当たりの 所要数	REMARKS 備考
E64			Cushion material suction pipe (7) 吸入配管断熱材 (7)	3P073468-7		1	Refer to P.40
E66		126722J	Cushion material suction pipe(3) 吸入配管緩衝材 (3)	3P073468-3		1	Refer to P.40
E67		158437J	Suction pipe themal insulation 吸入配管断熱材	4P140007-1		1	Refer to P.40
E69		2124762	Themal insulation tube 吸入比例弁入口側防露筒	4P304820-1		1	Refer to P.40
E70		2124779	Themal insulation tube 吸入比例弁出口側防露筒	4P305610-2		1	Refer to P.40
E71			Themal insulation tube E V 入口管防露筒	4P321012-4		1	Refer to P.40
E75		144837J	Suction solenoid valve insulator 吸入比例弁防熱材 (1)	2P079441-1		1	Refer to P.40
E76			Themal insulation tube ドレンパン入口管防露筒	4P321012-2		1	Refer to P.40
E77			Themal insulation tube 熱交入口管防露筒	4P321012-3		1	Refer to P.40
E78		127892J	Tie wrap タイラップ	4SA90202-1	耐候,耐熱タイプ	3	Refer to P.37
E79		002464J	Rubber bush ゴムブッシュ	R3713279-3		1	Refer to P.36
E82		126737J	Rubber bush ゴムブッシュ	R3713279-2		3	Refer to P.36,38
E83		126738J	U-packing U字形パッキン	NA40014-4-500	L=500	1	Refer to P.36
E84		160550J	Heat shrinkable tube 熱収縮チューブ	4P151322-1	BLACK I.D. φ26.6,10.4	2	Refer to P.37
E85		127045J	Heat shrinkable tube 熱収縮チューブ	4P075241-1	BLACK I.D. φ26.6,10.5	1	Refer to P.37
E88		1939226	LSV cover 液電磁弁カバー	4P229415-1		1	Refer to P.37
E89		1779741	Mounting plate 液電磁弁・サブライセンサ固定板 (カバー有)	4P165877-2		1	Refer to P.37
E90		138101J	Protection rubber 保護ゴム	4PA43128-1		5	Refer to P.37
E91		144838J	Suction flange sealing material 吸入フランジシール材	4P083248-1		1	Refer to P.36
E93			Thermal insulation tube レヒートコイル入口管防露筒	4P321012-1		1	Refer to P.40
E94		1917822	Cushion rubber for receiver support plate レシーバ支持板緩衝ゴム	4P138293-2		1	Refer to P.37
E95		2166487	CA by-pass sealing packing (1) C A バイパス防止パッキン (1)	4P321025-6		1	Refer to P.24
E96		2166494	CA by-pass sealing packing (2) C A バイパス防止パッキン (2)	4P321025-7		1	Refer to P.24
E97		2166502	CA by-pass sealing packing (3) C A バイパス防止パッキン (3)	4P321025-8		1	Refer to P.24
E98		2166951	CA stand seling packing C A 仮置台パッキン	4P321025-5		1	Refer to P.36
E99		1927533	Corrosion tape 吸入フランジ防食テープ	4P105751-2		1	Refer to P.36
E100		2166519	CA by-pass sealing packing (4) C A バイパス防止パッキン (4)	4P321025-2		1	Refer to P.24
E101		2166526	CA by-pass sealing packing (5) C A バイパス防止パッキン (5)	4P321025-3		1	Refer to P.24
E102		2166533	CA by-pass sealing packing (6) C A バイパス防止パッキン (6)	4P321025-4		1	Refer to P.24
E103		1837197	Cushon rubber, refrigerant regulator 冷媒調節器緩衝ゴム	4PA53083-3		1	Refer to P.37
E104		126681J	Tube clamp 管止め金	NE31016-57		1	Refer to P.37
E105		2166968	Tube clamp 管止め金	NE31016-7		1	Refer to P.37
E106		388339J	Lock metal 固定具	4PA11782-1		11	Refer to P.37

● When ordering the parts whose No. are not shown in the PARTS NO. column, be sure to describe DWG. NO..

● 部品番号欄が空白になっている部品は、図面番号で、指示願います。





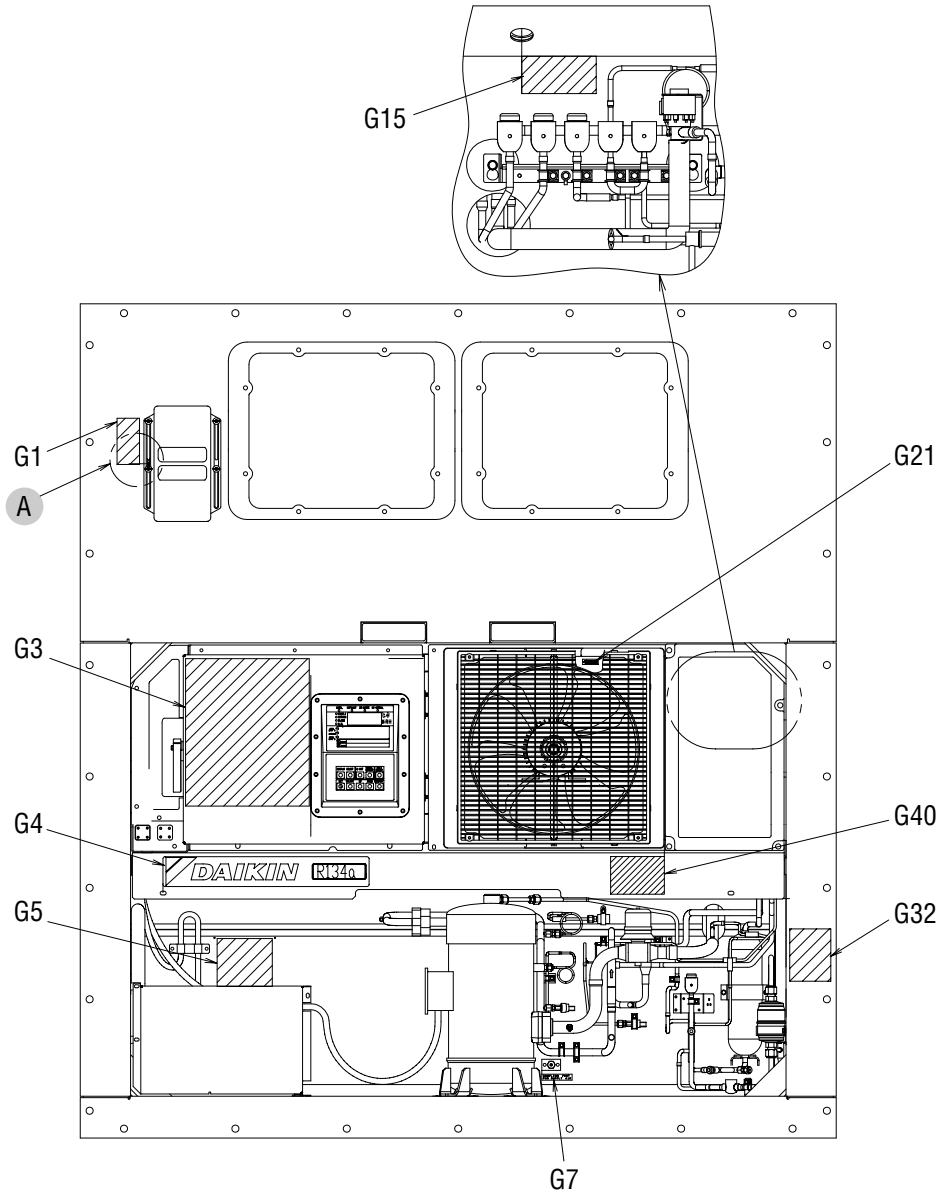
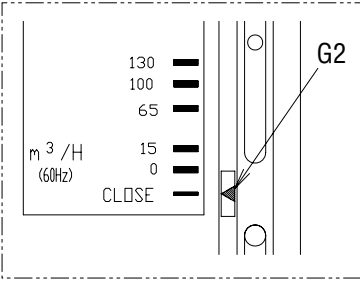
Control box
コントローラボックス

NO. 符号	INDEX	PARTS NO. 部品番号	PARTS NAME	部品名称	DWG. NO. 図面番号	TYPE SPECIFICATION 形式 仕様	QTY/UNIT 1台当たりの 所要数	REMARKS 備考
F6		2186210	Control box welding ass'y	電装品箱組立品	1P318988-3		1	
F7		1997549	Control box cover ass'y	コントロールボックス蓋組立品(中国)	2P230930-1		1	Refer to P.54
F7-1		113640J	Hinge(control/box cover)	平蝶番(コントロールボックス蓋)	4P021346-1		2	
F7-2		113641J	Patch plate nut	当板ナット	4P044898-2		2	
F7-3		1938968	Roller	ワンタッチ金具用ローラ	3P054321-2		1	
F7-4		1938951	Control box cover welding ass'y	コントロールボックス蓋溶接組立品	3P234269-1		1	
F7-5		1927829	Operation display cover	操作表示カバー (2)	3P078251-2	t1.0	1	
F7-6		1869769	Display board	表示基板	2P216975-1		1	
F7-7		149718J	Rubber gasket	パッキン(コントロールボックス蓋)	4P111693-1		1	
F7-8		1938944	Control panel(with sheet key)	コントロールパネル(シートキー付)	3P085319-2		1	
F7-9		112894J	Packing	パッキン (操作表示カバー)	3P030317-1	t3.0 HARDNESS 60	1	
F13		1136539	Clamp	F C Wクランプ	4P015574-2	FCW	3	
F16-1		0907062	Seal washer	シール座金 (ボンテッド座金)	4PA21941-5		12	
F16-2		126748J	Pan head machine screw	アプセット小ネジ	4P067677-1	M5×16	10	
F17		1938937	Set plate	機器取付板	2P165714-2		1	
F18		1938920	Blind Plate(Resin)	ブレーカ取付板	2P229416-1		1	
F19		2166982	Breaker front plate (right) ass'y	ブレーカ前板 (右) 組立品	3P319737-1		1	
F20		2186227	PC port fixing plate	パソコンポート固定具組立品	3P230024-2		1	
F22	A	119893J	Magnetic contactor(for Fans)	電磁接触器 (ファン用)	3P055568-1	24V PAK-6J31C	3	
F23	A	2125626	Magnetic contactor(Phase correction contactor)	相順切替電磁接触器 (P C C)	3P307989-3	24V RSK-35J	1	
F24	A	2178815	Magnetic contactor(Compressor)	電磁接触器 (圧縮機)	3P307994-3	24V PAK-35J-S709	1	
F25	C	1562796	Low frequency transformer	低周波変圧器	3P139293-1		1	
F26		2095819	Receptacle cennector(body)	レセプタクルコネクタ (本体)	3P303491-1-KA		1	
F27	A	138112J	Earth leakage circuit breaker	漏電遮断器	3P093326-1	30A	1	
F28		2095833	Connector	コンタクタ	3P303492-1		3	
F29		2095826	PC port cover ass'y	パソコンポートカバー組立品	3P303501-2		1	
F30	A	2139904	PT/CT board ass'y	P T / C T ボード	2P287579-1		1	
F33		2013855	Reverse phase protector	逆相保護装置 (R P P)	3P242206-1		1	
F34		2179337	Controller ass'y	コントローラ組立品 (B / U)	3P291920-15		1	
F34-1	A	2058120	I/O PCB ass'y	I / O プリント基板組立品	2P268595-1	EC0632	1	
F34-1-1	A	1896103	Controller Fuse	コントローラ用ヒューズ	3P226083-1	10A 250V	1	
F34-2	A	2166999	CPU PCB ass'y	C P U プリント基板組立品	2P277328-4		1	
F34-3			I/O board case	I / O 基板用ケース	2P242492-1		1	
F34-4			CPU board case	C P U 基板用ケース	3P242496-1		1	
F34-5			CPU board case cover	C P U 基板ケース蓋	3P243812-2		1	
F34-6			NiCd Battery cover	N i C d バッテリーカバー__B	3P208343-1		1	
F34-7		2124825	Magic tape	マジックテープ	4P211291-1		1	
F34-9		126759J	Locking wire saddle	ロッキングワイヤサドル	4P015570-2	LWS	3	
F34-10		1136539	Clamp	F C Wクランプ	4P015574-2	FCW	1	
F35		126762J	Wire(wire ground)	電線 (電線グラウンド)	4P067662-1		1	

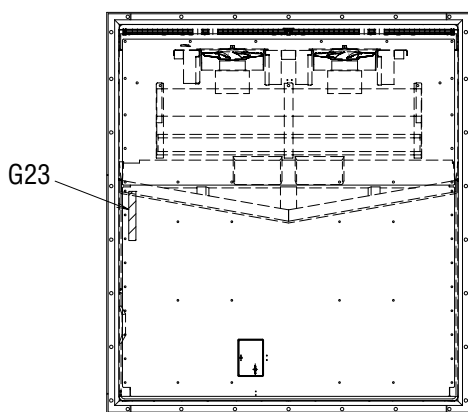
● When ordering the parts whose No. are not shown in the PARTS NO. column, be sure to describe DWG. NO..

● 部品番号欄が空白になっている部品は、図面番号で、指示願います。

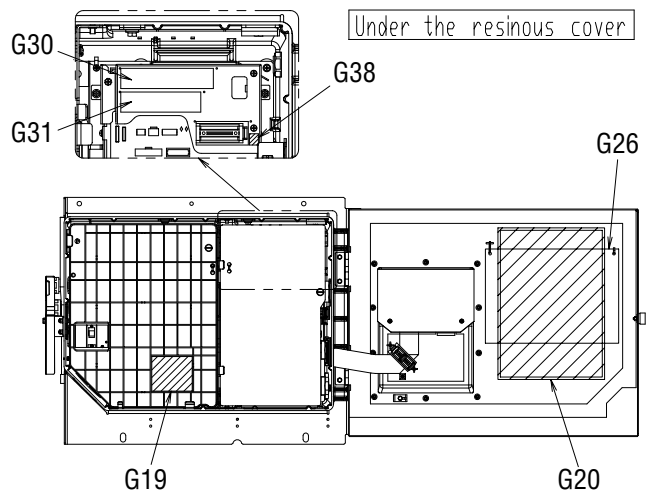
A詳細(Detail of A)



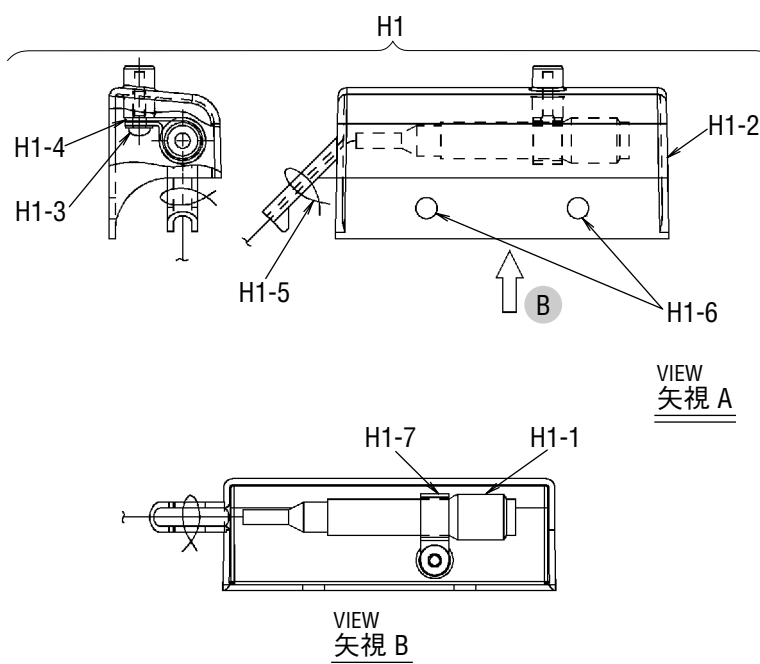
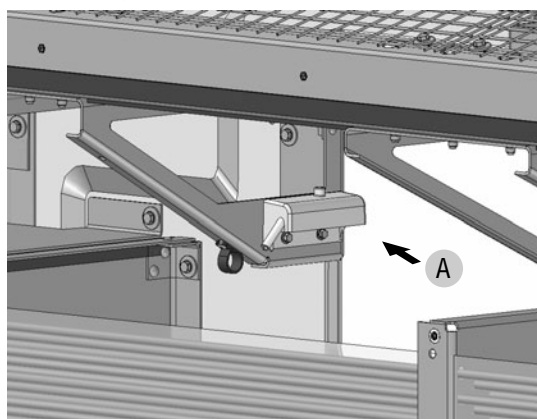
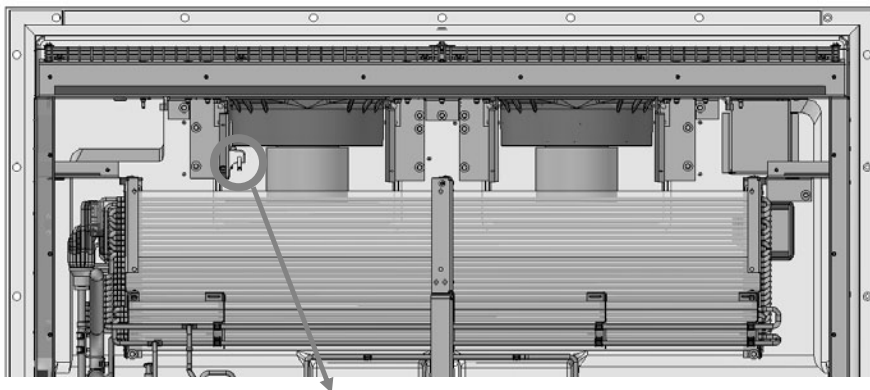
FRONT VIEW



REAR VIEW

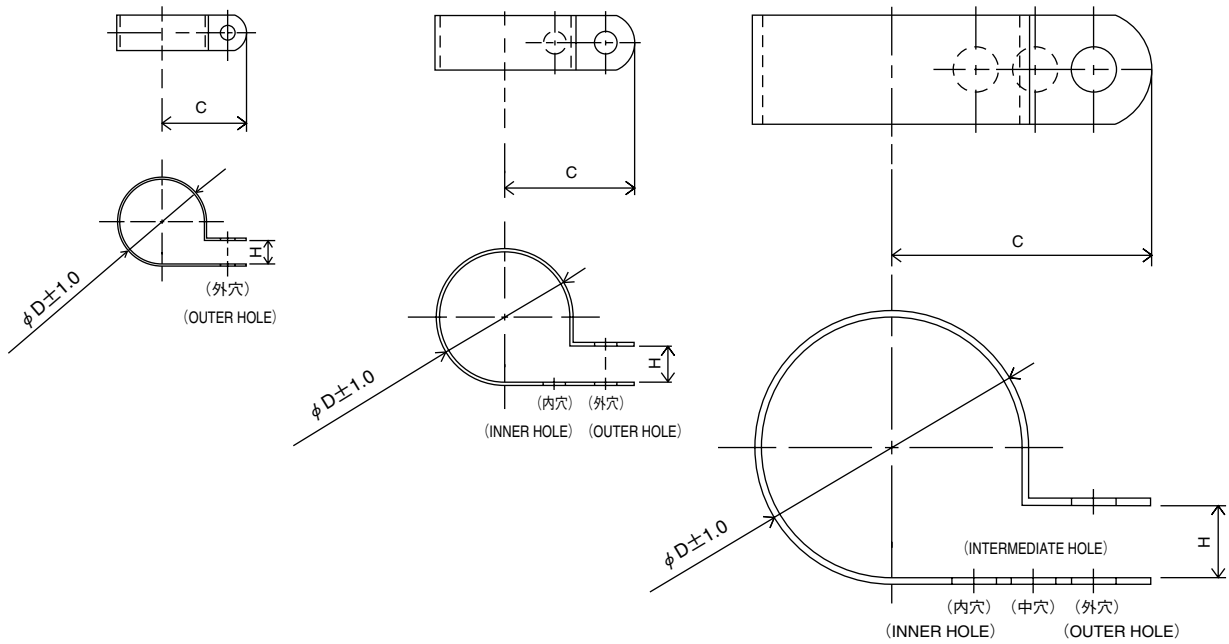


INSIDE OF CONTROL BOX



1. Resin clamp

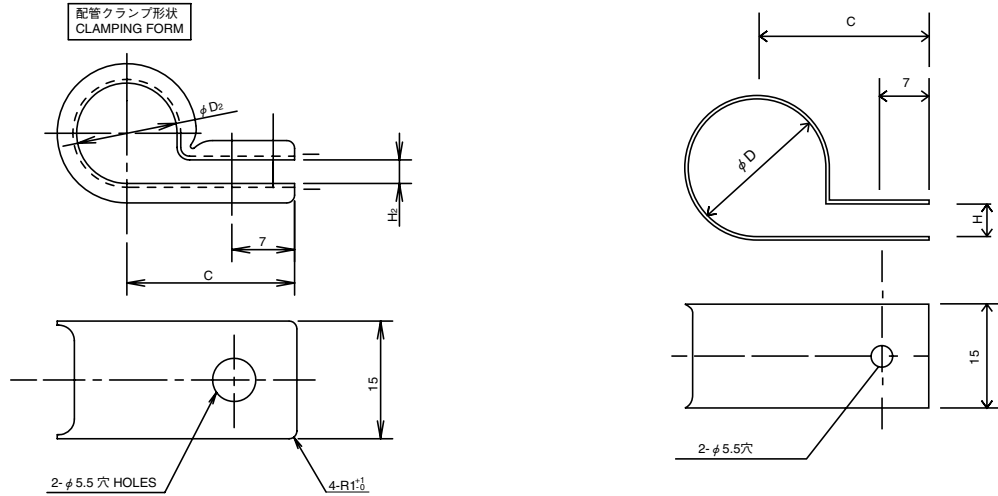
1. 樹脂バンド



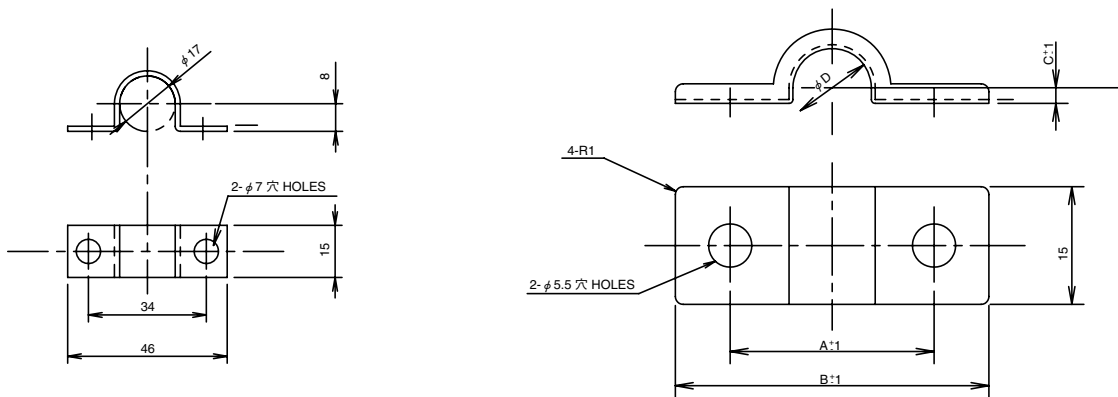
NO. 符号	PARTS NO. 部品番号	PARTS NAME	部品名称	DWG NO. 図面番号	SIZE サイズ			QTY 使用個数
					D	C	H	
E10	122276J	Resin clamp	樹脂バンド	NE41015-9	26.9	27.8	7.9	1
E11	094452J	Resin clamp	樹脂バンド	NE41015-7	19.8	24.6	7.9	7
E13	126678J	Resin clamp	樹脂バンド	NE41015-12	39.4	34.2	9.5	4
H1-7	126684J	Resin clamp	樹脂バンド	NE41015-5	13.2	19.1	6.4	1

2. Tube clamp

2. 管止金



NO. 符号	PARTS NO. 部品番号	PARTS NAME	部品名称	DWG NO. 図面番号	SIZE サイズ			QTY 使用個数
					D	C	H	
E14	2094948	Tube clamp	管止メ金	3P289146-51	10	20	3	13
E17	158420J	Nylon coating tube clamp	ナイロンコーティング管止メ金	4P143802-52	12	21	3	3
E21	001629J	Tube clamp	管止メ金	NE31016-56	20	25	5	1
E22	2159605	Tube clamp	管止メ金	3P289146-71	6.4	20	1	3
E104	126681J	Tube clamp	管止メ金	NE31016-57	22	26	5	1



NO. 符号	PARTS NO. 部品番号	PARTS NAME	部品名称	DWG NO. 図面番号	SIZE サイズ				QTY 使用個数
					A	B	C	D	
E20	1266841	Pipe fixing plate	管止メ金	4P005817-2	34	36	8	17	2
E105	2166968	Tube clamp	管止メ金	NE31016-7	38	52	6	22	1

1. Parts recommended to be ordered together with packing, gasket, sealing material and name plate
1. 発注の際にパッキングやシール材、銘板等の同時発注を推奨する部品

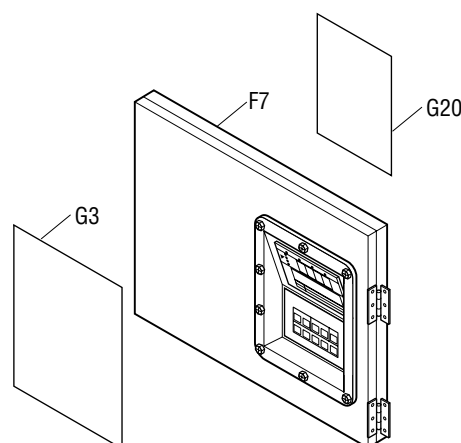
For ordering following spare parts, we recommend that you order the following packing, gasket, sealing material and name plate together at the same time.

上記のボックスカバーを発注の際には、下記のパッキングを同時に発注することをおすすめします。

(1) Control box cover

(1) コントロールボックスカバー

NO. 符号	PARTS NO. 部品番号	PARTS NAME	部品名称	DWG NO. 図面番号
F7	1997549	C.BOX cover ass'y	コントロールボックス蓋組立品	2P230930-1
G3	2179166	Name plate, operation	操作銘板	1P223067-2
G20	2186241	Electric wiring diagram label	電気配線図銘板	2D082883-1



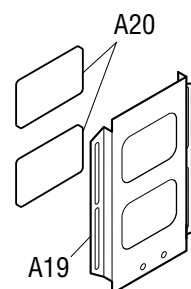
※Rubber gasket, sheet key is attached to control box cover ass'y.

※ゴムガスケットとシートキーはコントロールボックス組立品に付属しています。

(2) Ventilation cover

(2) 換気口蓋

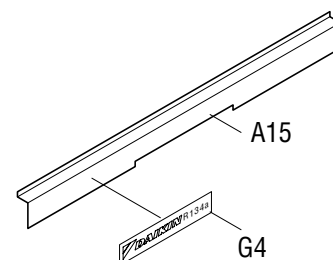
NO. 符号	PARTS NO. 部品番号	PARTS NAME	部品名称	DWG NO. 図面番号
A19	1938829	Ventilation cover	換気口カバー 電解研磨仕様	4P237707-1
A20	126622J	Packing (ventilator)	シール材 (換気口)	4P016185-1



(3) Front plate (CA)

(3) 前板 (CA)

NO. 符号	PARTS NO. 部品番号	PARTS NAME	部品名称	DWG NO. 図面番号
A15	2041331	Front plate (CA)	前板 (C A)	2P282179-1
G4	2179173	Name plate, brand name and refrigerant label	意匠銘板 および 冷媒銘板	3P174603-2



2. Order for motorized valve, solenoid valve and pressure regulating valve

2. 電動弁・電磁弁・圧力調整弁の発注

Refer to the following table for the name, main body, solenoid coil and ass'y of solenoid valves etc. applied to this model.

この機種に使用されている電磁弁等の名称と本体・コイル・組立品は下記のとおりです。

	Body/Coil 本体/コイル	NO. 符号	PARTS NO. 部品番号	PARTS NAME	部品名称	DWG NO. 図面番号	Common Parts 共通部品		
							NEV-202DXF	VPV-803DQ62	NEV-MOAB507C1
1.EV	本体 Body	B7-3	1890547	Electronic expansion valve body	電子膨張弁本体	3P223724-1			
	コイル Coil	B7-1	1890819	Electronic expansion valve coil	電子膨張弁コイル	3P223725-1			
2.HSV	本体 Body	B7-4	1787247	Hot gas solenoid valve body	ホットガス電磁弁本体	3P198486-1		○	
	コイル Coil	B7-5	126629J	Hot gas solenoid valve coil	ホットガス電磁弁コイル	3P010453-2			○
3.BSV	本体 Body	B7-4	1787247	Gas bypass solenoid valve body	ガスバイパス電磁弁本体	3P198486-1		○	
	コイル Coil	B7-5	126629J	Gas bypass solenoid valve coil	ガスバイパス電磁弁コイル	3P010453-2			○
4.RSV	本体 Body	B7-4	1787247	Reheat coil bypass solenoid valve body	レヒートコイルバイパス電磁弁本体	3P198486-1		○	
	コイル Coil	B7-5	126629J	Reheat coil bypass solenoid valve coil	レヒートコイルバイパス電磁弁コイル	3P010453-2			○
5.ESV	本体 Body	B7-6	008873J	Economizer solenoid valve body	エコノマイザー電磁弁本体	R3305099-1-KI	○		
	コイル Coil	B7-7	126629J	Economizer solenoid valve coil	エコノマイザー電磁弁コイル	3P010453-2			○
6.ISV	本体 Body	B7-6	008873J	Injection solenoid valve body	インジェクション電磁弁本体	R3305099-1-KI	○		
	コイル Coil	B7-7	126629J	Injection solenoid valve coil	インジェクション電磁弁コイル	3P010453-2			○
7.LSV	本体 Body	B4-5	1787247	Liquid solenoid valve body	液電磁弁本体	3P198486-1		○	
	コイル Coil	B4-6	095528J	Liquid solenoid valve coil	液電磁弁コイル	3P010453-1			○
8.SMV	組立品 Ass'y	B8-1	1869783	Suction modulating Valve	吸入比例弁組立品	2P217391-1	Note1 注1		
9.DPR	組立品 Ass'y	B7-9	138901J	Discharge pressure regulating valve	吐出圧力調整弁	3SA51003-1			
10.CPR	組立品 Ass'y	B3-4	2130736	Condence pressure regulating valve	凝縮圧力調整弁	3P308235-1			

Note 1 : Refer Page 26 and 27 for detail parts of suction modulating valve.

注 1 : SMV (吸入比例弁) の詳細部品はP.26、27を参照ください。

Note 2 : Difference of solenoid valve No.1266290 and 095528J.

No.1266290 (3P010453-2) : Lead wire length 1550mm (TYPE NEV-MOAB518C1)

No.095528J (3P010453-1) : Lead wire length 2000mm (TYPE NEV-MOAB507C1)

注 2 : 電磁弁No.1266290とNo.095528Jの違い。

No.1266290 (3P010453-2) : リード線長さ1550mm (型式 NEV-MOAB518C1)

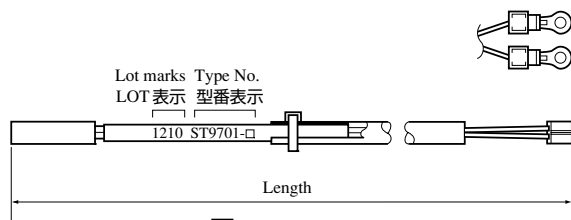
No.095528J (3P010453-1) : リード線長さ2000mm (型式 NEV-MOAB507C1)

3. Order for temperature sensor

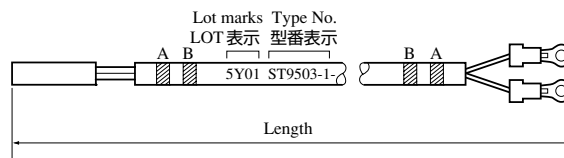
3. 温度センサーの発注

Refer to the following table for temperature sensors applied to this model.

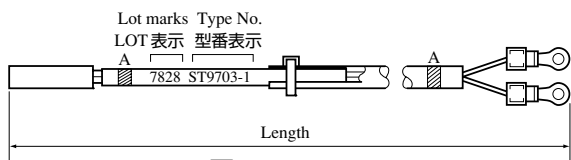
この機種に使用されている温度センサーは下記の通りです。



図A ST9701
Fig.A ST9701



図B ST9503
Fig.B ST9503



図C ST9703
Fig.C ST9703

呼称	NO. 符号	PARTS NO. 部品番号	PARTS NAME	部品名称	上図	DWG. NO. 図番	TYPE 形式	DISCRIMINATION COLOR 識別色		LENGTH 全長mm	TEMPORALY EXCHANGABILITY 緊急時互換性
								A	B		
DCHS	B11	098332J	Discharge pipe temp. sensor	吐出管温度センサー	A	3SA48009-10	ST9701-10	-	-	2960	
AMBS	B12	079832J	Ambient air temp. sensor	外気温度センサー	B	3PA61769-6	ST9503-6	-	-	2600	○
SGS	B13	1997619	Compressor suction gas temp. sensor	圧縮機吸入ガス温度センサー	B	3PA61769-9	ST9503-9	White 白	-	2900	○
SS	C24	1713330	Supply air temp. sensor	吹出空気温度センサー	B	3PA61769-16	ST9503-16	green 緑	-	3100	○
DSS	C25	1713347	Data recorder supply air temp. sensor	データレコーダ吹出空気温度センサー	B	3PA61769-17	ST9503-17	green 緑	Red 赤	3100	○
RS	C26	2186195	Return air temp. sensor	吸込空気温度センサー	B	3P287614-4		Blue 青	-	4700	○
EIS	D4	156282J	Evaporator inlet temp. sensor	蒸発器入口温度センサー	C	3P012118-2	ST9703-2	Brown or Red 茶又は赤	-	2500	
EOS	D5	156283J	Evaporator outlet temp. sensor	蒸発器出口温度センサー	B	3PA61769-15	ST9503-15	Yellow 黄	-	2600	○

<https://daikin-p.ru>

<https://daikin-p.ru>

ダイキン工業株式会社
DAIKIN INDUSTRIES, LTD.

本 社 大阪市北区中崎西2丁目4番12号 梅田センタービル
郵便番号 530-8323 電話 大 阪 (06) 6373-4338
東京支社 東京都港区港南2-18-1 JR品川イーストビル10階
郵便番号 108-0075 電話 東 京 (03) 6716-0420

Head Office. Umeda Center Bldg., 4-12, Nakazaki-Nishi 2-chome, Kita-ku, Osaka, 530-8323 Japan.

Tel: 06-6373-4338

Fax: 06-6373-7297

Tokyo Office. JR Shinagawa East Bldg., 10F 18-1, Konan 2-chome, Minato-ku Tokyo, 108-0075 Japan.

Tel: 03-6716-0420

Fax: 03-6716-0230