

Parts List (Option)

DAIKIN INDUSTRIES, LTD.

Model : LX10F11B3C

TR16-24

This parts list describes the option parts only.

Please refer to basic parts list "TR16-22"(Mode: LX10F11B3) in regard to the parts that are undescribed in this parts list.

本書は標準機と異なる箇所のみ記載しておりますので、本書になき事項は別途発行パーツリスト"TR16-22"(モデル:LX10F11B3)を併せて参照ください。

■Control box / コントローラボックス

NO. 符号	PARTS NO. 部品番号	PARTS NAME	部品名称	DWG. NO. 図面番号	TYPE SPECIFICATION 形式 仕様	QTY/UNIT LX10F11B3C	REMARKS 備考
F1	-	Control box ass'y	電装品組立品	2P343317-5		1	
A62	2342902	PC port ass'y	パソコンポート固定具組立品	3P230024-4		1	
A62-1	1938913	Base plate for PC port	樹脂製パソコンポート固定具(PPR5・RM)(中国)	2P229411-1		1	
F30	2237776	Front cover, CB	ブレーカ前板ASSY	3P356930-1		1	

■FA sensor / FAセンサ

NO. 符号	PARTS NO. 部品番号	PARTS NAME	部品名称	DWG. NO. 図面番号	TYPE SPECIFICATION 形式 仕様	QTY/UNIT LX10F11B3C	REMARKS 備考
H4	1750384	Potentiometer	ポテンシオメータ	3P124488-2		1	
H5	1496875	Potentiometer mounting plate	ポテンシオメータ本体取付板	4P116251-1		1	
D11	2237271	Pan head screw	座金付十字六角ボルト	4P326730-16	M5x16, SUS	2	
H6	1940512	Potentiometer cable fixture	ポテンシオメータケーブル固定具	4P164219-1		1	
H7	1844599	Fixing plate	押え板	4P201871-1		1	
H8	1940529	Hexagon head bolt with spring washer	ハネ座金組込六角ボルト	4P202318-12		1	
A19	1939550	Ventilation cover(FAS)	換気口蓋(FAS)	4P237723-1		1	

■Name plate / 銘板

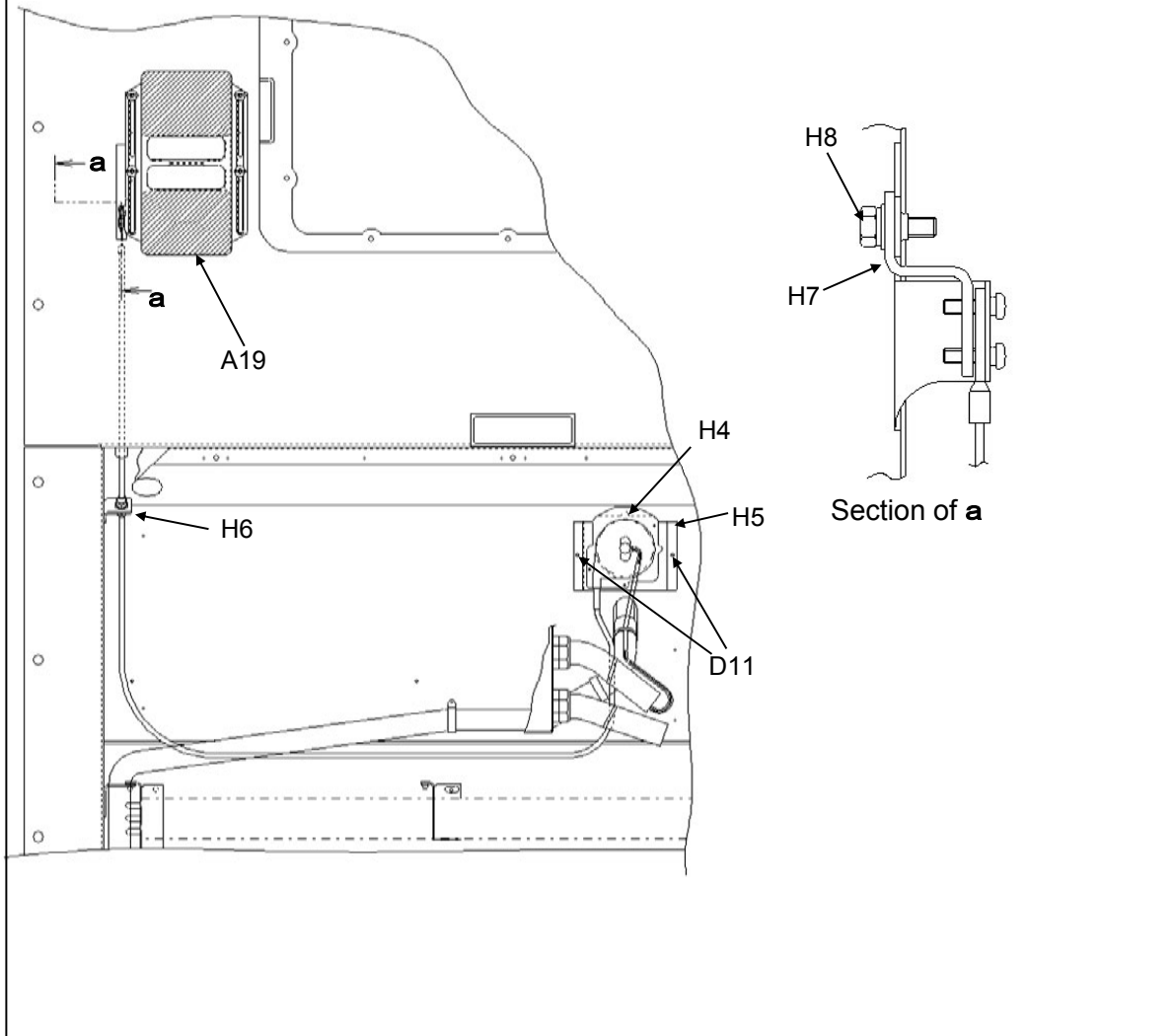
NO. 符号	PARTS NO. 部品番号	PARTS NAME	部品名称	DWG. NO. 図面番号	TYPE SPECIFICATION 形式 仕様	QTY/UNIT LX10F11B3C	REMARKS 備考
G1	2345855	Ventilator label	換気口銘板	4P420430-1		1	
G25	2243020	Ventilator label, operation	換気口操作銘板	3P293387-1		1	
G26	2345862	Wiring diagram option label	表示銘板(電気配線図オプション)	4P416373-2		1	
G24	2345879	INST. Card(wiring diagram)	インストラクションカード(配管系統図)	3P419319-1		1	
G17	2345886	INST. Card(emergency&service port)	インストカード(エマージェンシ&サービスポート)	3P419327-1		1	
G27	1622573	Brand name label	オーナー銘板(HSD)	4P156630-1		2	
G28	2345893	EN label	EN銘板	4P358064-1		1	

■Initial setting / 初期設定

MODEL NAME	Config Set									Optional Function				
	Controller Model	Log Interval	Optional Sensor	Reheat Coil	Ventilation(FA)	USDA Sensor Type	Temp Unit	Pressure Unit	Ventilation Unit	H006	Bulb Mode Function	Rail Mode Function	ASC Function	ACT Function
LX10F11B3C	DECOS Va	60 min	ON	ON	High	Type2	degC	kPa	m3/h	OFF	OFF	OFF	OFF	OFF

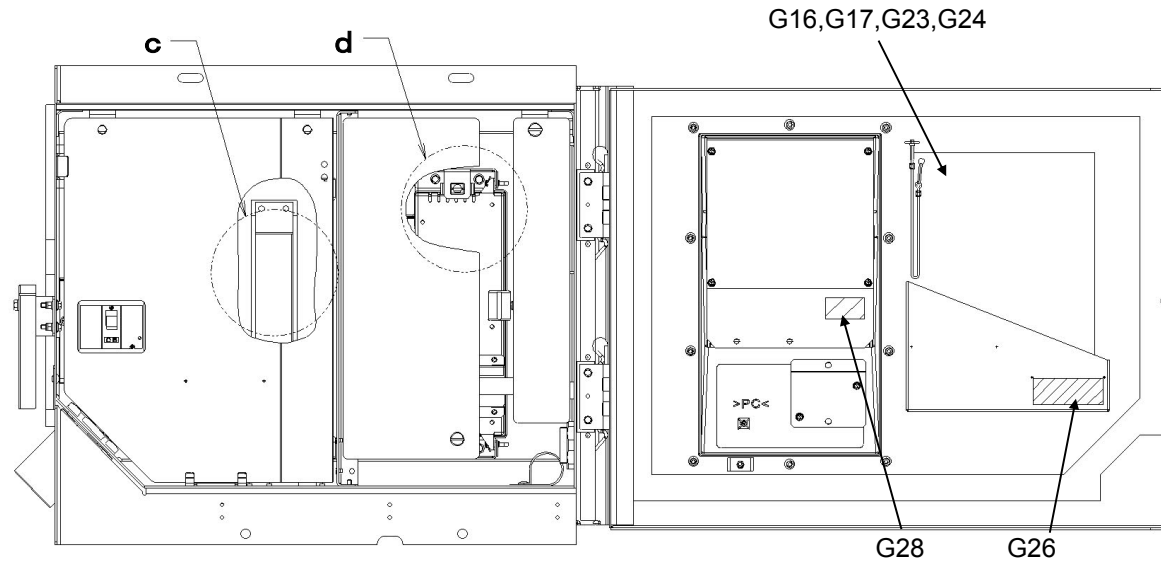
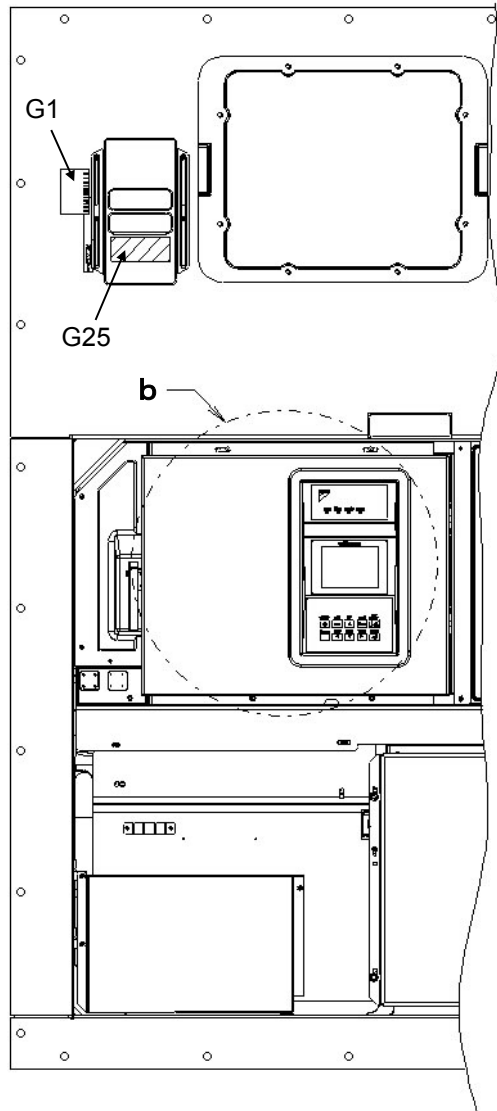
Model : LX10F11B3C

FA sensor



Model : LX10F11B3C

Name plate



Detail of b

