

Parts List (Option)

DAIKIN INDUSTRIES, LTD.

Model : LXE10E136HD

TR16-33

This parts list describes the option parts only.

Please refer to basic parts list " TR15-04 " (Mode: LXE10E136H2) in regard to the parts that are undescribed in this parts list.

本書は標準機と異なる箇所のみ記載しておりますので、本書になき事項は別途発行パーツリスト" TR15-04 "(モデル:LXE10E136H2)を併せて参照ください。

■200V Transformer / 200Vトランス

NO. 符号	PARTS NO. 部品番号	PARTS NAME	部品名称	DWG. NO. 図面番号	TYPE・SPECIFICATION 形式・仕様	QTY/UNIT 136HD	REMARKS 備考
H14	2127994	Low frequency transformer	低周波変圧器	3P266968-1	15kVA	1	
H15	*	Power plug - Female	電源プラグ(メス)	3P295570-1	32A,440V 3P+E	1	
H16	*	Power plug - Male	電源プラグ(オス)	4P193760-1	60A,250V 3P+E	1	
H17	2002103	CB box ass'y	ブレーカボックス組立品	2P266006-1		1	
H18	1925195	Circuit breaker	配線用遮断器	3P194296-1	BW50EAG-3P050Z3-00045, Rated 50A	1	
H19	-	Cable grand	ケーブルグラント	4P393396-1	AG-32	2	
H20	-	CB box	ブレーカボックス	4P266007-1		1	
H21	*	CB box cover (1)	ブレーカボックス蓋 (1)	4P266009-1		1	
H22	*	Rubber gasket (CB box cove (1))	ブレーカボックス蓋用パッキン (1)	4P183868-1		1	
H23	*	CB box cover (2)	ブレーカボックス蓋 (2)	4P266010-1		1	
H24	*	Rubber gasket (CB box cove (2))	ブレーカボックス蓋用パッキン (2)	4P189674-1		1	
H25	351237	Hinge	ヒンジ	R4717906-1		1	
A14	2234429	Cable stowage plate (1)	ケーブル収納部板金 (1)	3P185909-1		1	
H26	2234481	Cable stowage plate (2)	ケーブル収納部板金 (2)	3P185910-1		1	
H35	*	Front plate (condenser)	凝縮器前板	2P350695-4		1	
H27	*	Protection plate (condenser)	凝縮器保護板	3P265024-3		1	
H28	1978663	Protection plate (discharge pipe)	吐出配管保護板	4P185912-1		1	
H29	2002088	Partition plate (transformer)	変圧器仕切板	4P265072-1		1	
H30	1779789	Sealing packing	仕切板用パッキン	4P186432-1		1	
H31	1779772	Cable clamp (1)	ケーブル固定具 (1)	4P184068-1		1	
E20	1266841	Cable clamp (2)	ケーブル固定具 (2)	4P005817-2		1	
H32	*	Rubber band (1)	ゴムバンド (1)	4P322192-1-KA	option L=250mm	1	
H33	*	Rubber band (2)	ゴムバンド (2)	4P322192-2-KA	option L=330mm	1	
H34	*	S hook	S字フック	4P322191-1	option	2	

■Name plate / 銘板

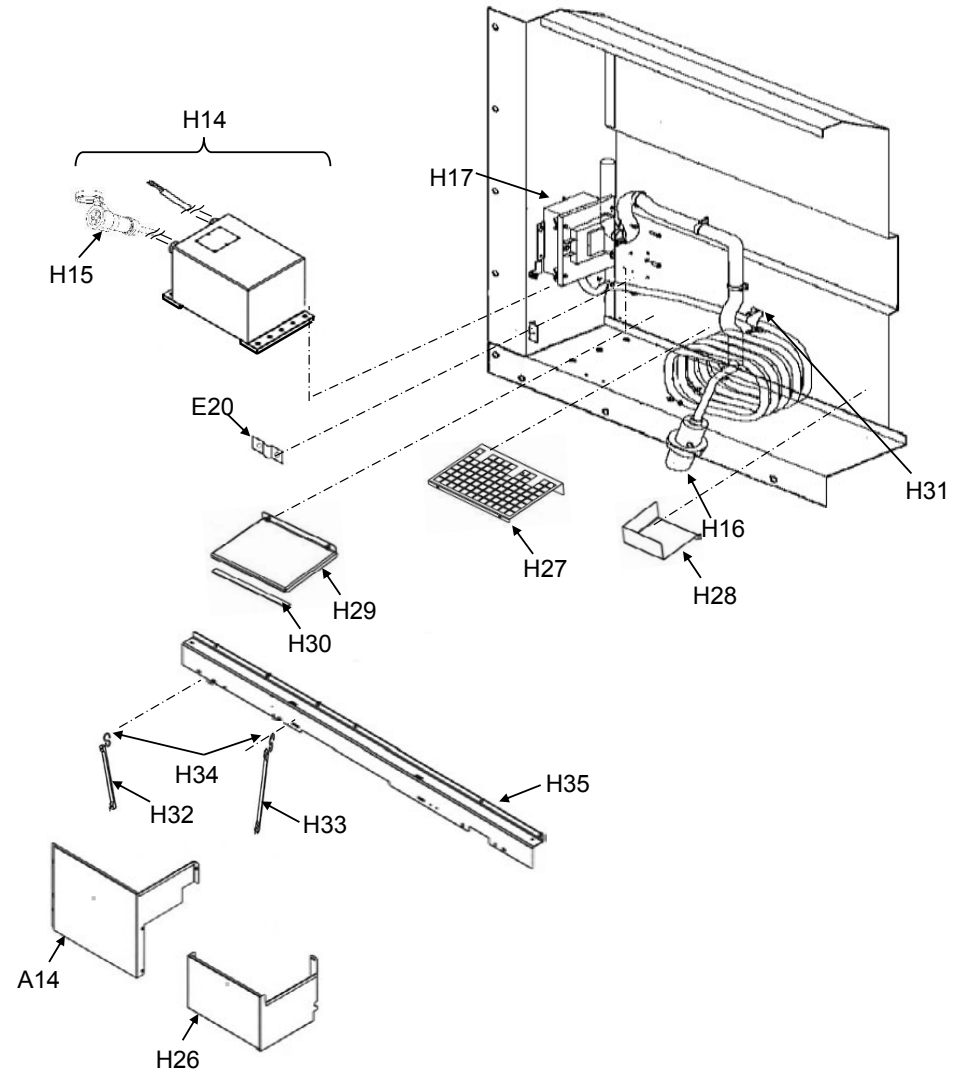
NO. 符号	PARTS NO. 部品番号	PARTS NAME	部品名称	DWG. NO. 図面番号	TYPE・SPECIFICATION 形式・仕様	QTY/UNIT 136HD	REMARKS 備考
G36	*	Caution label (high-pressure washing)	高圧洗浄注意銘板	4P319299-1		1	
G34	1978719	Wiring diagram label (transformer)	電気配線図銘板 (変圧器)	4P193095-1		1	
G35	*	Operation label (power plug)	操作銘板(電源プラグ接続)	3P193168-2		1	

■Initial setting / 初期設定

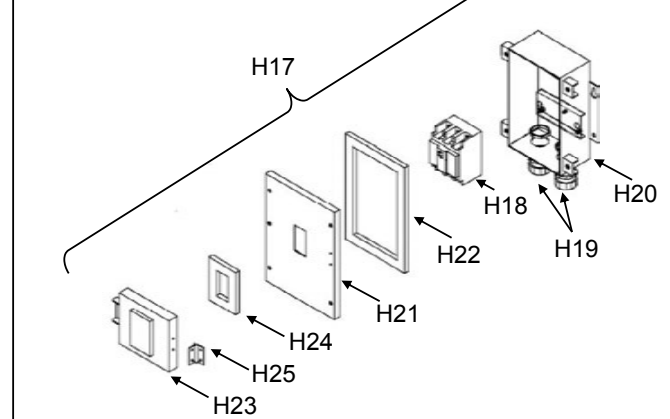
MODEL NAME	Optional function		Basic function mode										Optional Condition setting mode										Input Date				
	USdA	dHu	DECOS-3	LOG INT	REC SEN	OC-SET	HP	dISP	COMP	REHEAT	FA SEN	CHARTLS	UsdA1/2	H001	H002	H003	H004	H005	H006	D-1	D-2	D-3	D-1-	D-2-	C/F	SET id	SET TIME
LXE10E136HD	OFF	OFF	h	60	dSS	Single	10	OFF	100	ON	OFF	OFF	2	3	2	2	2	3	3	1	1	1	1	1	C	-	GMT

Model : LXE10E136HD

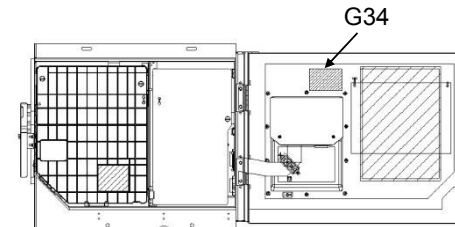
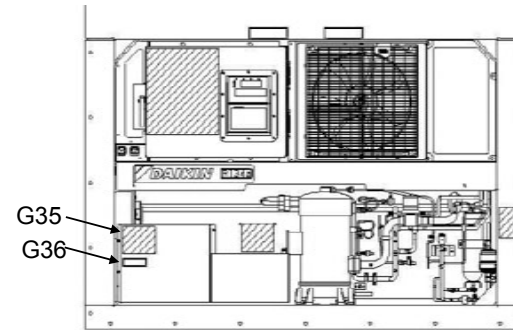
Transformer



CB box



Name plate



Inside of control box