

Parts List (Option)

Model : LX10F11B3A,B3J

This parts list describes the option parts only.

Please refer to basic parts list "TR16-22"(Mode: LX10F11B2 , LX10F11B3) in regard to the parts that are undescribed in this parts list.

本書は標準機と異なる箇所のみ記載しておりますので、本書になき事項は別途発行パーツリスト"TR16-22"(モデル:LX10F11B2 , LX10F11B3)を併せて参照ください。

■Control box / コントローラボックス

NO. 符号	PARTS NO. 部品番号	PARTS NAME	部品名称	DWG. NO. 図面番号	TYPE SPECIFICATION 形式 仕様	QTY/UNIT LX10F11B3A	QTY/UNIT LX10F11B3J	REMARKS 備考
A62	2342902	PC port ass'y	パソコンポート固定具組立品	3P230024-4		1	1	
A62-1	1938913	Base plate for PC port	樹脂製パソコンポート固定具(PPR5・RM)(中国)	2P229411-1		1	1	
F1	-	Control box ass'y	電装品組立品	2P455179-2		1	1	
F2	2342863	Control box	電装品箱	2P454876-2		1	1	
F3-1	2342870	Mounting plate, PCC1,2, Tr.1	電磁接触器取付板(PCC1・2/Tr)	3P452784-1		1	1	
F3-4	2125626	Magnetic contactor(RSK35J)	電磁接触器RSK-35J	3P307989-3		1	1	
F7	2342887	Mounting plate, CB	ブレーカ取付板(2)組立品	3P454723-2		1	1	
F8-1	2342894	Mounting plate, CB	ブレーカ取付板(2)	4P455032-1		1	1	
F8-2	2086062	Earth leakage circuit breaker	漏電遮断器	3P272543-30		1	1	
F8-3	2237512	Earth terminal block	アースバー	4P319881-1		1	1	
F9	-	Control box cover with Control panel	電装品箱蓋組立品	2P455122-1		1	1	
F21	2342933	Electric wire cables to Inverter box	ワイヤハーネス(INV)組立品	3P455949-1		1	1	
F22	2342940	Electric wire cables for compressor	ワイヤハーネス(圧縮機)組立品	3P455967-1		1	1	
F30	2342926	Front cover, CB	ブレーカ前板ASSY	3P455159-2		1	1	
F35	2342919	Front cover, MODEM	モデム前板(塗装品)	4P462017-1		1	1	

■FA sensor / FAセンサ

NO. 符号	PARTS NO. 部品番号	PARTS NAME	部品名称	DWG. NO. 図面番号	TYPE SPECIFICATION 形式 仕様	QTY/UNIT LX10F11B3A	QTY/UNIT LX10F11B3J	REMARKS 備考
H4	1750384	Potentiometer	ポテンシオメータ	3P124488-2		1	1	
H5	1496875	Potentiometer mounting plate	ポテンシオメータ本体取付板	4P116251-1		1	1	
H6	1940512	Potentiometer cable fixture	ポテンシオメータケーブル固定具	4P164219-1		1	1	
H7	1844599	Fixing plate	押え板	4P201871-1		1	1	
H8	1940529	Hexagon head bolt with spring washer	バネ座金組込六角ボルト	4P202318-12		1	1	
A19	1939550	Ventilation cover(FAS)	換気口蓋(FAS)	4P237723-1		1	1	
D11	2237271	Pan head screw	座金付十字六角ボルト	4P326730-16	M5x16, SUS	2	2	

■The unit(outside) / 庫外関連部品

NO. 符号	PARTS NO. 部品番号	PARTS NAME	部品名称	DWG. NO. 図面番号	TYPE SPECIFICATION 形式 仕様	QTY/UNIT LX10F11B3A	QTY/UNIT LX10F11B3J	REMARKS 備考
A15	2370976	Front plate (Condenser) Ass'y	凝縮器前板組立品	2P331750-3		1	1	
E112	2342971	Packing, access panel	サービス扉パッキン	3P292212-12		2	2	

■The unit(inside) / 庫内関連部品

NO. 符号	PARTS NO. 部品番号	PARTS NAME	部品名称	DWG. NO. 図面番号	TYPE SPECIFICATION 形式 仕様	QTY/UNIT LX10F11B3A	QTY/UNIT LX10F11B3J	REMARKS 備考
C12	2342964	Inside fan cover stay ass'y	庫内ファンカバーステー組立品	3P317251-3		1	1	
C17	2353313	Rear plate (upper)	裏板(板金)上(アルミ2.0仕様)	2P382816-3		0	1	

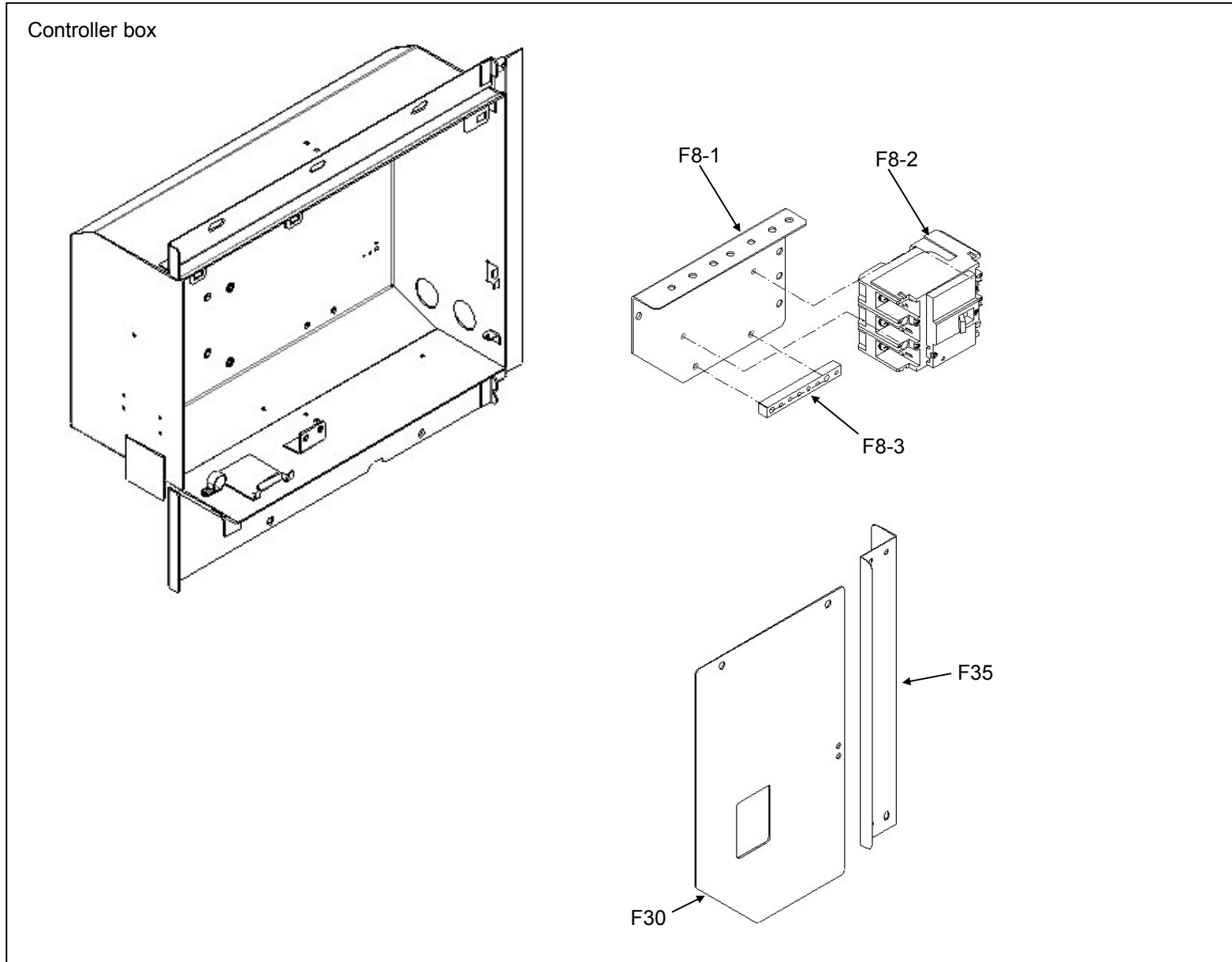
■ Name plate / 銘板

NO. 符号	PARTS NO. 部品番号	PARTS NAME	部品名称	DWG. NO. 図面番号	TYPE SPECIFICATION 形式 仕様	QTY/UNIT LX10F11B3A	QTY/UNIT LX10F11B3J	REMARKS 備考
G16	2342995	Wiring diagram label	電気配線図銘板	2D106647-1		1	1	
G17	2345886	Instruction card	インストカード(エマージェンシ&サービスポート)	3P419327-1		0	1	
G22	2370983	Indication label	表示銘板(電気配線図オプション)	3P451000-4		1	0	
G22	2370990	Indication label	表示銘板(電気配線図オプション)	4P416373-3		0	1	
G24	2345879	Instruction card	インストラクションカード/配管系統図	3P419319-1		1	1	
G25	2343006	Handling label attention name plate	防虫網銘板	4PA63272-2		1	0	
G26	2343013	Operation name plate	換気風量変換表銘板	3P207919-2		1	0	
G27	2343020	Ventilator operation label	換気口操作銘板	3P293387-1		1	1	
G28	2371001	Brand name label	HPLオーナーズ銘板	2P462341-2		1	0	
G29	1622573	Brand name label	オーナー銘板(HSD)	4P156630-1		0	1	
G30	2345893	EN label	EN銘板	4P358064-1		0	1	
G31	-	DEKRA label	DEKRA銘板	4P425405-1		0	1	

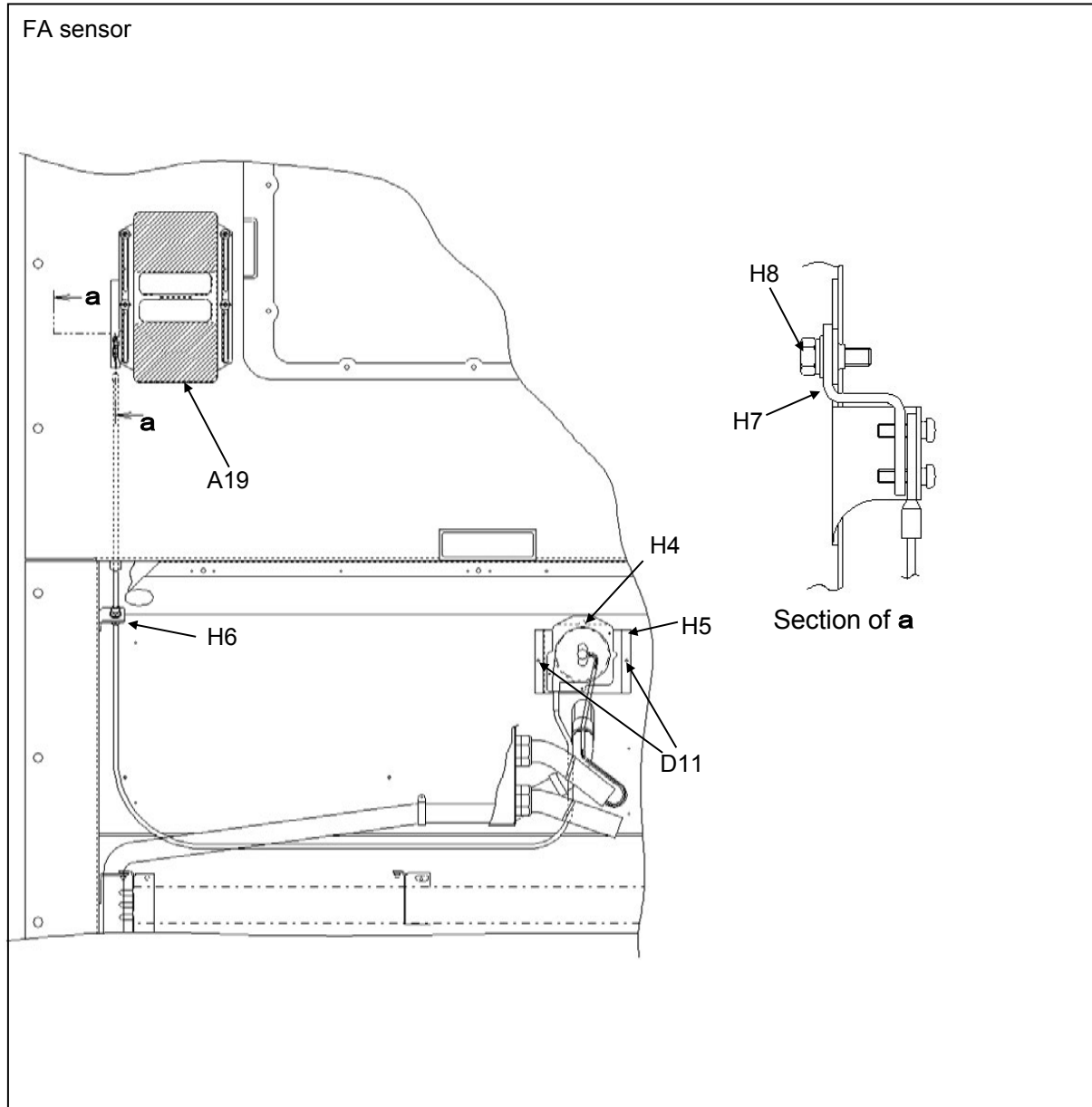
■ Initial setting / 初期設定

MODEL NAME	Config Set										Optional Function			
	Controller Model	Log Interval	Optional Sensor	Reheat Coil	Ventilation(FA)	USDA Sensor Type	Temp Unit	Pressure Unit	Ventilation Unit	H006	Bulb Mode Function	Rail Mode Function	ASC Function	ACT Function
LX10F11B3A	DECOS Va	60min	ON	Type1	High	Type2	degC	kPa	m3/h	OFF	ON	OFF	OFF	OFF
LX10F11B3J	DECOS Va	60min	ON	Type1	High	Type2	degC	kPa	m3/h	OFF	ON	OFF	OFF	OFF

Model : LX10F11B3A , B3J

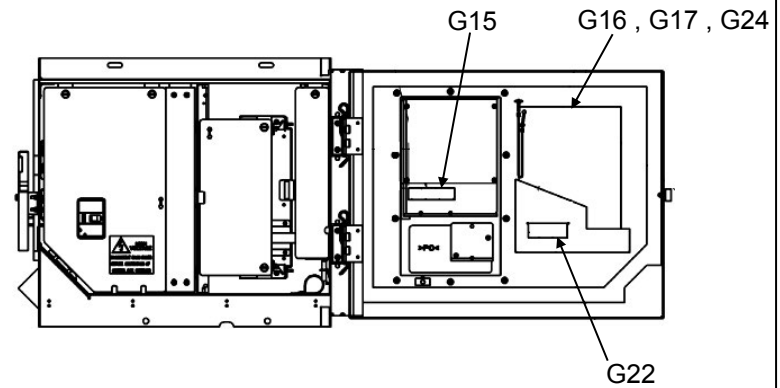
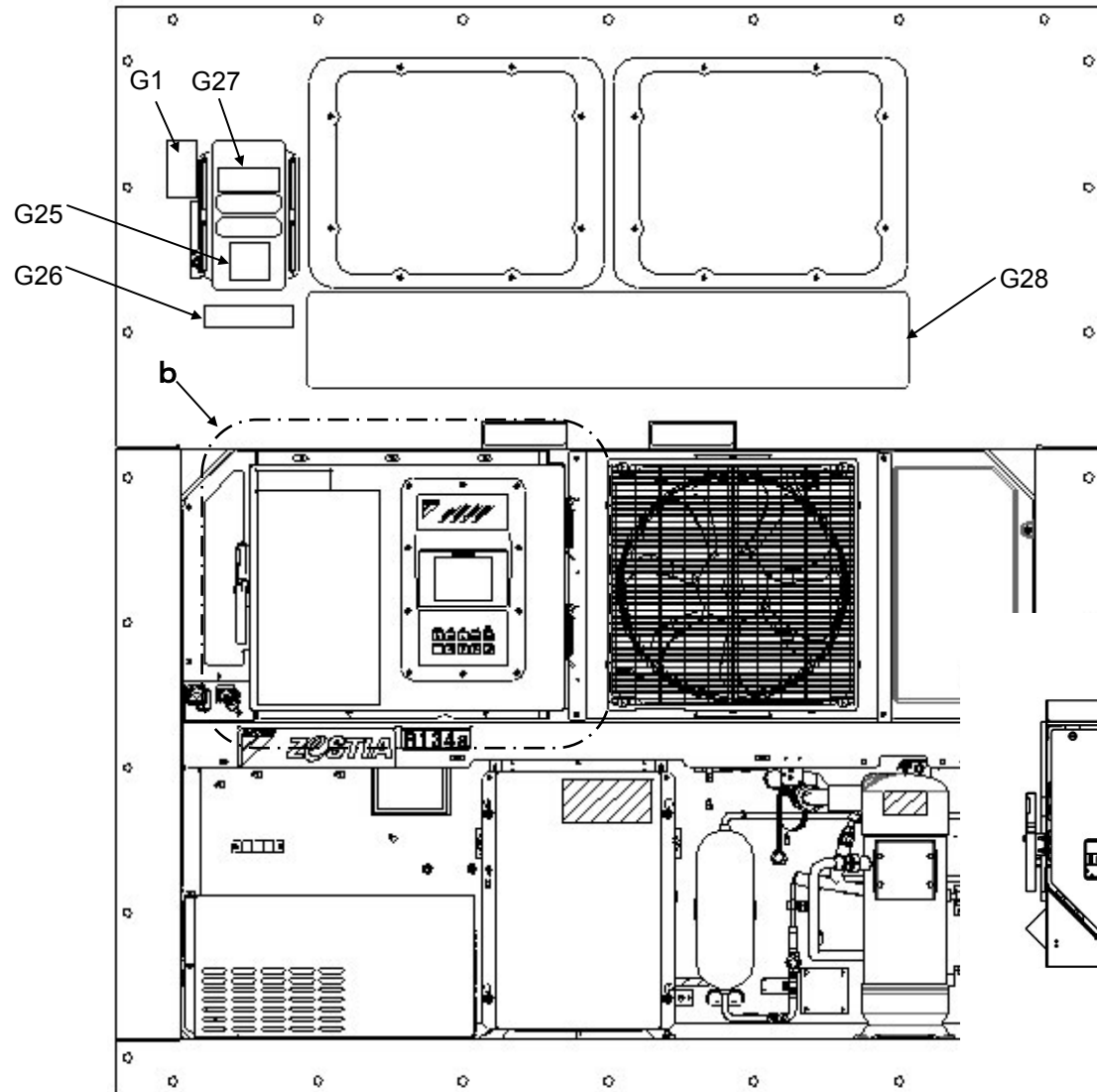


Model : LX10F11B3A , B3J



Model : LX10F11B3A

Name plate



Detail of b

Model : LX10F11B3J

Name plate

