

<https://daikin-p.ru>

**DAIKIN**



# ダイキン海上コンテナ冷凍装置

Marine type Container Refrigeration Unit

**サービスガイド・パーツリスト**

Service Manual・Parts List

**オプション機編・OPTIONAL FUNCTION**

# LXE10E136JD

Dual Unit Type

**ダイキン工業株式会社**  
**DAIKIN INDUSTRIES, LTD.**

TR18-05

## **Covered Models**

Regarding the features, operation and after servicing, please refer to the standard service manual (TR17-13).

This service manual describes the items, which are different from standard service manual.

## **掲載機種**

本ユニットの特長、取扱い及びアフターサービスについては標準サービスマニュアル（TR17-12）を参照願います。

このマニュアルでは標準サービスマニュアルと異なるデュアル・ユニットの特殊な仕様についてのみ記載しております。

# CONTENTS

## 目次

### SAFETY PRECAUTIONS

#### 取扱上の注意

|                 |   |
|-----------------|---|
| • DANGER .....  | 3 |
| • CAUTION ..... | 3 |
| • 危険 .....      | 4 |
| • 注意 .....      | 4 |

### 1. Unit specifications

#### 製品仕様

|                                |     |
|--------------------------------|-----|
| 1-1. Main Specifications ..... | 5   |
| 主仕様 .....                      | 6   |
| 1-2. Names of parts            |     |
| 各部名称 .....                     | 7,8 |

### 2. Operation

#### 運転操作

|                                    |    |
|------------------------------------|----|
| 2-1. Operation instructions .....  | 9  |
| 運転方法 .....                         | 10 |
| 2-2. Stand-by unit operation ..... | 11 |
| 運転ユニットの切替方法 .....                  | 12 |

### 3. Sequence

|             |    |
|-------------|----|
| シーケンス ..... | 13 |
|-------------|----|

### 4. Wiring diagram

|             |        |
|-------------|--------|
| 実体配線図 ..... | 14, 15 |
|-------------|--------|

### 5. Troubleshooting

|                   |        |
|-------------------|--------|
| トラブルシューティング ..... | 16, 17 |
|-------------------|--------|

## SAFETY PRECAUTIONS

Always ensure the following points before operating or inspecting a unit.

The unit to which the power plug is connected is the MAIN UNIT and the unit to which the power plug is not connected is the STAND-BY UNIT.

### DANGER

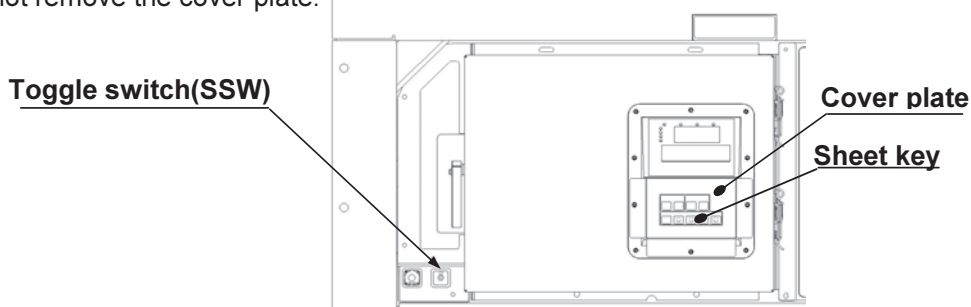
Do not connect the power cable of both main unit and stand-by unit at same time.



### CAUTION

When the power supply of the unit turn ON/OFF, be sure to use the toggle switch. Do not use the switch of the sheet key.

Do not use the unit ON/OFF key on the sheet key of the ordinary control panel.  
Do not remove the cover plate.



### CAUTION

In the battery mode, do not turn off the unit ON/OFF setting. Be sure to keep it ON.

- If the unit ON/OFF setting is OFF, the unit will not start even if the toggle switch is turned ON.
- For detail explanation of the battery mode, refer to item 3. Battery mode in Section 2.2.2 in standard service manual (TR17-13).

### CAUTION

If the controller is replaced, be sure to change the ON/OFF setting on the unit of the unit of the battery mode from OFF to ON.

※After replacing the controller, set it in the following procedure.

- ① Remove the cover plate.
- ② Turn on the toggle switch.
- ③ Press the unit ON/OFF of the sheet key. (To be unit ON)
- ④ Turn off the toggle switch.
- ⑤ Return the cover plate into the original position.

## 取扱上の注意

コンテナ冷凍装置の運転・点検を行うときには、次の事項を必ず守ってください。  
電源プラグを接続したユニットをMAINユニットとし、電源プラグを接続していないユニットをSTAND-BYユニットとする。

### ⚠ 危険

電源ケーブルを接続するときには、  
MAINユニットとSTAND-BYユニットの両方の電源ケーブルを同時に接続しないこと。  
片側のユニットの電源ケーブルのみ接続すること。

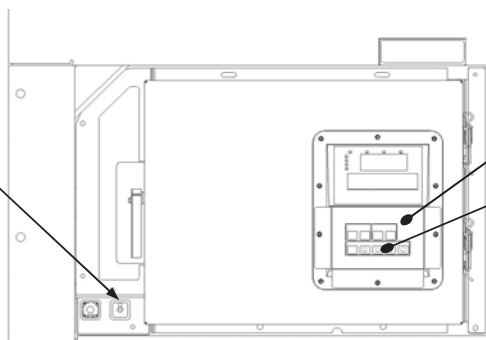


### ⚠ 注意

ユニットの電源ON/OFF操作は必ずトグルスイッチで行ってください。  
シートキーのON/OFFスイッチは使用しないでください。

通常、コントロールパネルのシートキー上のユニットON/OFFキーは使用しないでください。  
カバー板を取らないでください。

トグルスイッチ(SSW)



カバー板

シートキー

### ⚠ 注意

電池モードでユニットON/OFF設定をOFFにしないでください。必ずONにしてください。

- ・設定をOFFのままにするとトグルスイッチをONにしてもユニットは起動しません。
- ・電池モードの詳細説明は標準サービスマニュアル(TR17-12)2.2.2各表示モード操作方法の3.電池モードを参照ください。

### ⚠ 注意

コントローラを交換した場合は、電池モードのユニットON/OFF設定を必ず、  
OFF→ONへ変更してください。

※コントローラ交換後、下記要領で設定変更ください。

- ①カバー板を外す
- ②トグルスイッチをONする
- ③シートキーのユニットON/OFFスイッチを押す(ユニット起動)
- ④トグルスイッチをOFFする
- ⑤カバー板を元へ戻す

## 1. Unit specifications

### 1.1 Main specifications

| Item                                    | Model       | LXE10E136J   |
|---|-------------|--|
| Condenser cooling system                |             | Air cooled type  |
| Controller                              |             | DECOS III j  |
| Power supply                            |             | AC 3-phase 380V/400V/415V 50Hz, 440V/460V 60Hz   |
| Compressor                              |             | Full hermetic scroll type (Output: 5.5kW)  |
| Evaporator                              |             | Cross fin coil type  |
| Air-cooled condenser                    |             | Cross fin coil type  |
| Evaporator fan                          |             | Propeller fan  |
| Evaporator fan motor                    |             | Three-phase squirrel-cage induction motor  |
| Condenser fan                           |             | Propeller fan  |
| Condenser fan motor                     |             | Three-phase squirrel-cage induction motor  |
| Defrosting                              | System      | Hot-gas defrosting system  |
|   | Initiation  | On demand defrost and manual switch or Time  |
|   | Termination | Evaporator outlet sensor and return air sensor or Time   |
| Refrigerant flow control                |             | Electronic expansion valve   |
| Capacity control                        |             | Capacity control with hot gas bypass and suction modulating valve  |
| Protective devices<br>/Safety devices   |             | Circuit breaker, PT/CT board (for over current protection).<br>Compressor thermal protector<br>Condenser fan-motor thermal protector<br>Evaporator fan-motor thermal protector<br>High-pressure switch, Fusible plug, Fuse (Glass tube fuse) |
| Refrigerant charging amount             |             | 4.5 (kg)   |
| Tonne CO <sub>2</sub> equivalent amount |             | 6.44t CO <sub>2</sub> eq (=GWP×refrigerant charge amount (kg)/1000)  |
| Refrigerant oil                         |             | IDEMITSU, Daphne hermetic oil FVC 46D  |
| Weight                                  |             | For details, refer to the Name plate, unit performance   |

## 1. 製品仕様

### 1.1 主仕様

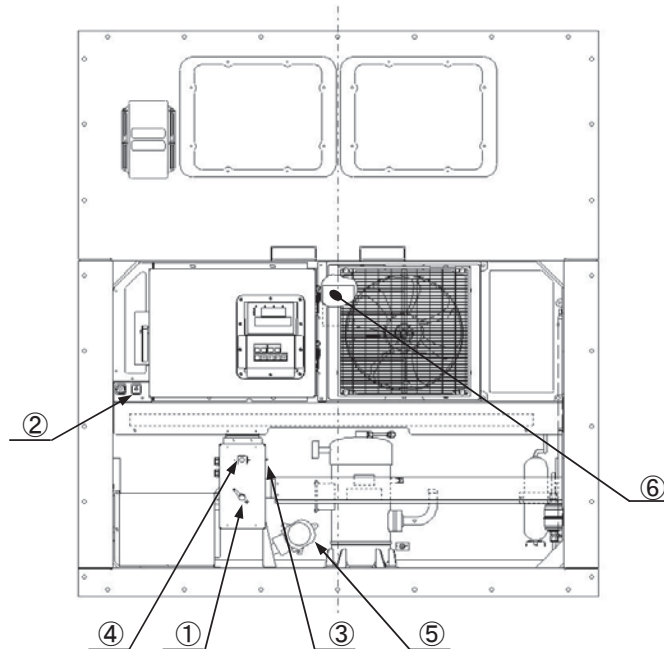
| 機種名                    |    | LXE10E136J   |
|------------------------|----|--|
| 項目                     |    |  |
| 凝縮器冷却方式                |    | 空冷専用形  |
| コントローラ                 |    | DECOS III j  |
| 電源                     |    | AC 3相 380V/400V/415V 50Hz、440V/460V 60Hz   |
| 圧縮機                    |    | 全密閉スクロール形（出力：5.5kW）  |
| 蒸発器                    |    | クロスフィンコイル式   |
| 空冷凝縮器                  |    | クロスフィンコイル式   |
| 蒸発器ファン                 |    | プロペラファン  |
| 蒸発器ファン用電動機             |    | 3相カゴ形誘導電動機   |
| 凝縮器ファン                 |    | プロペラファン  |
| 凝縮器ファン用電動機             |    | 3相カゴ形誘導電動機   |
| デフロスト                  | 方式 | ホットガスデフロスト   |
|                        | 開始 | タイマー、オンデマンドデフロストおよびマニュアルスイッチ   |
|                        | 終了 | タイマー、蒸発器出口管および吸込空気温度検知   |
| 冷媒制御                   |    | 電子式膨張弁   |
| 能力制御                   |    | 吸入比例弁およびホットガスバイパスによる能力制御   |
| 保護・安全装置                |    | サーキットブレーカー、PT / CT ボード（過電流保護用）<br>圧縮機保護サーモ<br>凝縮器ファン用電動機保護サーモ<br>蒸発器ファン用電動機保護サーモ<br>高圧圧力開閉器、可溶栓、ヒューズ（ガラス管ヒューズ） |
| 冷媒充てん量                 |    | 4.5 (kg)   |
| トン CO <sub>2</sub> 等価量 |    | 6.44t CO <sub>2</sub> eq (= GWP × 冷媒充てん量 (kg) / 1000)  |
| 冷凍機油                   |    | IDEMITSU, Daphne hermetic oil FVC 46D  |
| 重量                     |    | 詳細は機種銘板を参照の事   |

## 1-2.Names of parts

### 各部名称

#### 1-2-1.Outside

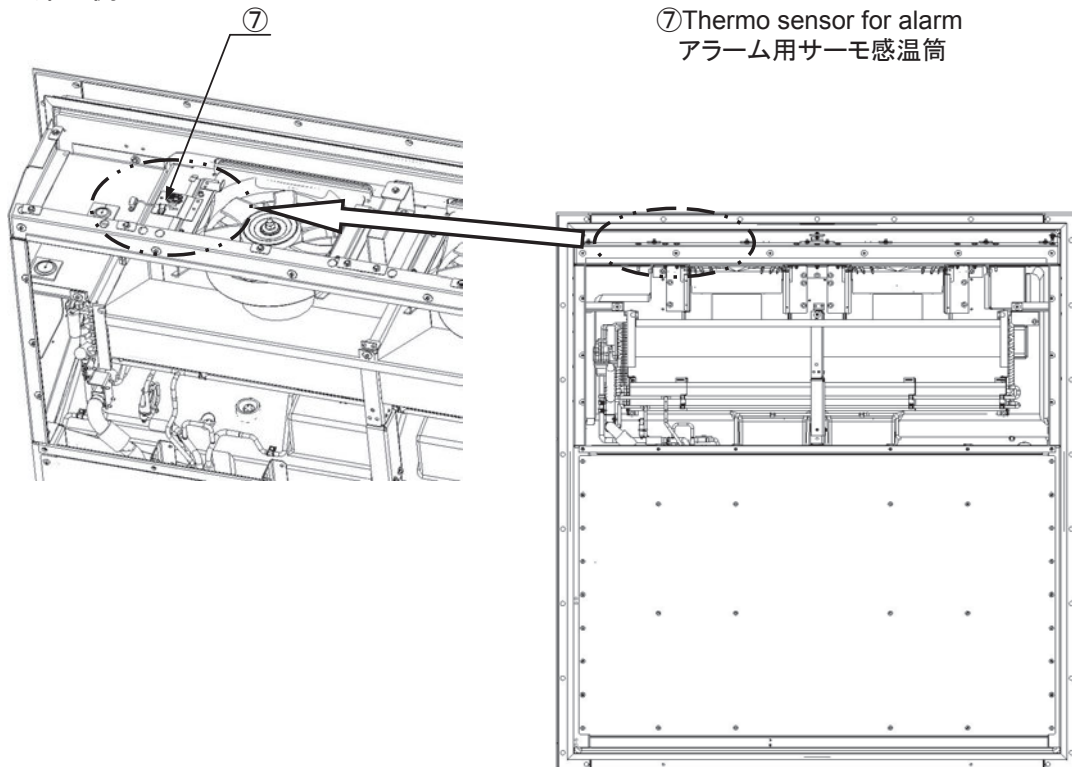
##### 庫外側



- ①Unit select switch (SEL)  
切替スイッチ
- ②Start switch (SSW)  
スタートスイッチ
- ③Alarm switch (ALS)  
アラームスイッチ
- ④Alarm lamp  
アラームランプ
- ⑤Alarm bell  
アラームベル
- ⑥Alarm thermostat  
アラーム用サーモ本体

#### 1-2-2.Inside

##### 庫内側

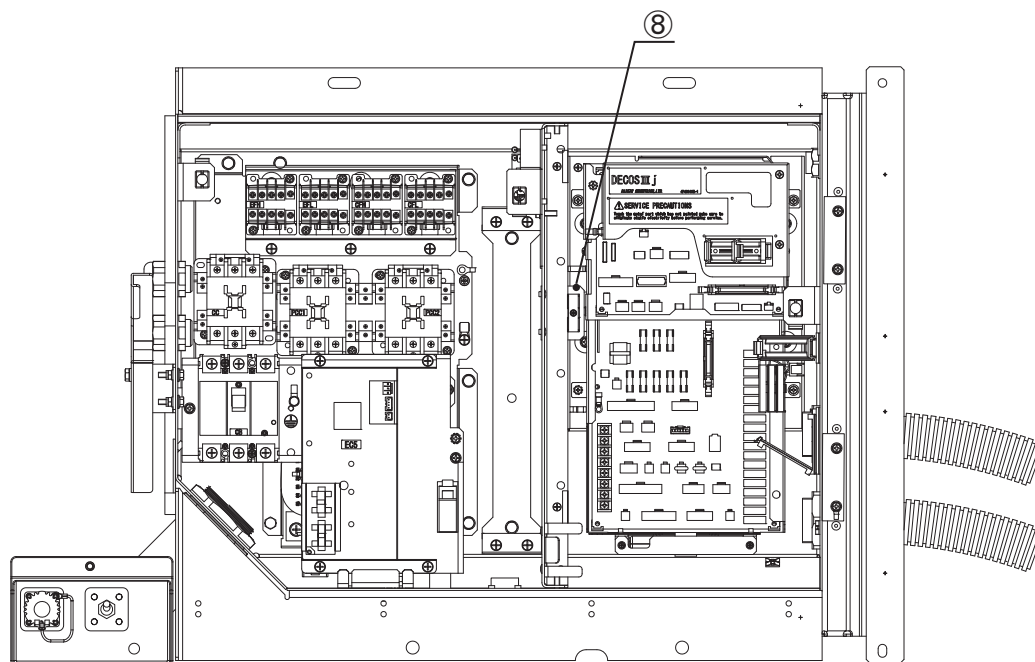


- ⑦Thermo sensor for alarm  
アラーム用サーモ感温筒



1-2-3.Control box  
コントロールボックス

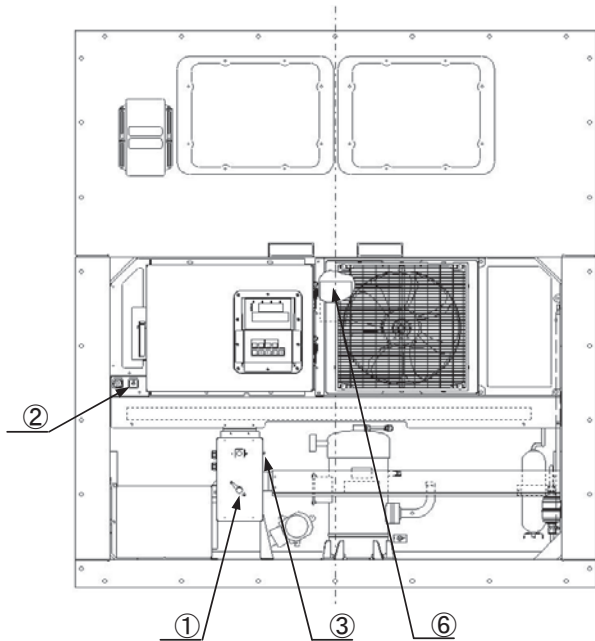
⑧Fuse  
ヒューズ



## 2. Operation

### 2-1. Operation instructions

Operate the unit according to the following instructions. (Be sure to do so in order to ensure normal unit operation.)



#### Preparation for starting

1. Set "MAIN" position of unit select switch① in both two units.(Main and Stand-by units)



2. Turn "OFF:MAIN"of start switch(SSW)② and turn "OFF" of alarm switch(ALS)③ in both units.



3. Connect a power plug to the electrical power source, and turn "ON"the switch of power source.

#### Starting

1. Turn "ON:MAIN"of start switch(SSW)② in the unit a power plug connected. (Main unit)



2. Set temperature controllers. (Note 2)



3. Make sure to be no unusual noise and vibration.



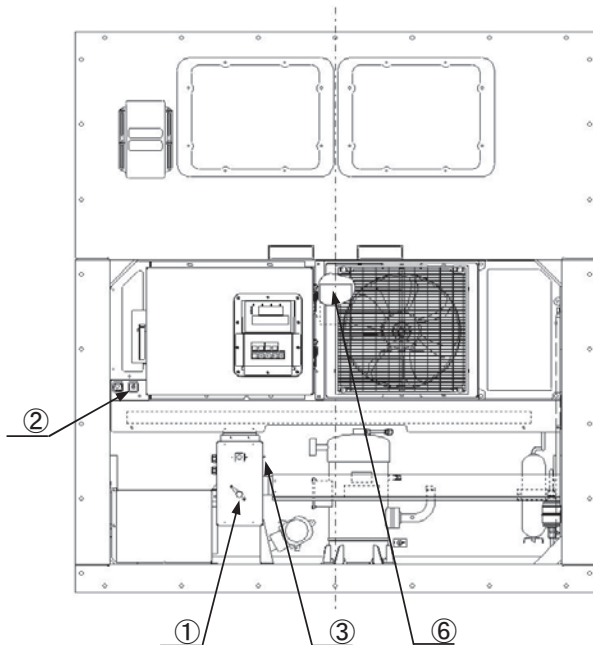
4. Turn "ON"the alarm switch(ALS)③ after the inside temperature of container reaches below the set value(+15°C) of the thermostat for alarm buzzer.

- Note) 1. The thermostat has been adjusted to activate alarm buzzer and lamp at +15degC.  
Do not change the thermostat setting.  
2. Set the temperature on the Stand-by unit to the same value as on the Main unit.

## 2. 運転操作

### 2-1. 運転方法

ユニットの運転は、下記の手順に従って行なってください。(正常な運転を行うために必ず守ってください。)



#### 起動準備

1. 両ユニットの①切替スイッチ(SEL)のレバーを "MAIN"にする。



2. 両ユニットの②スタートスイッチ(SSW)を "OFF:MAIN"および③アラームスイッチ(ALS)を "OFF"にする。



3. 最初に運転するユニットの電源プラグを電源に接続し、電源設備のON-OFFスイッチを"ON"にする。

#### 起動

1. 電源プラグを接続しているユニット(MAINユニット)の②スタートスイッチ(SSW)を"ON:MAIN"にする。



2. コントローラを指定温度にセットする。(注意2)



3. 異常な音、振動のないことを確認する。

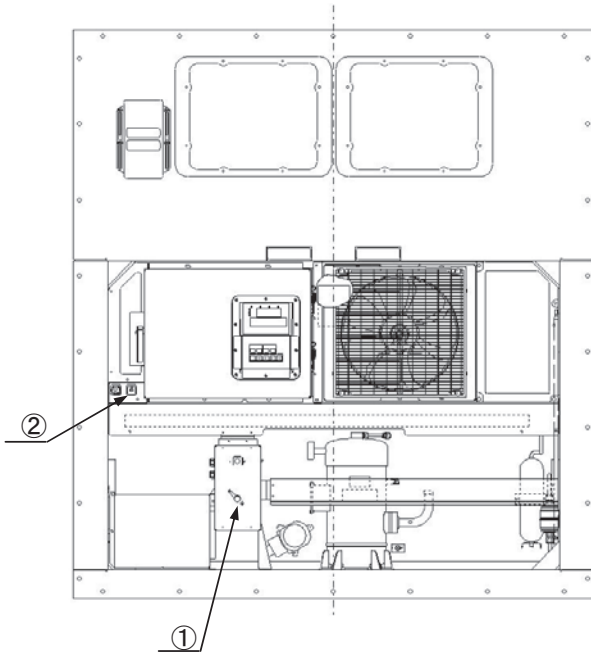


4. 庫内温度が警報設定温度(+15°C)以下に到達したことを確認後、③アラームスイッチ(ALS)を"ON"にする。

- 注意) 1. アラーム用サーモ本体⑥は、+15°Cで動作するように設定していますので触らないでください。  
2. STAND-BYユニットもMAINユニットと同じ温度に設定してください。

## 2-2. Stand-by unit operation

If Main unit is not possible to operate, user can operate Stand-by unit by the following instruction.



If main unit cause any troubles

1. Set "STAND-BY" position on unit select switch(SEL)① while a power plug connected. (Main unit)



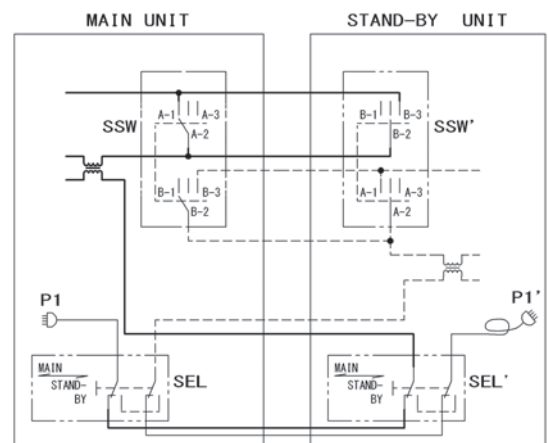
2. Turn "OFF:MAIN / ON:STAND-BY" of start switch(SSW)② (Main unit)



3. Stand-by unit will start to run.

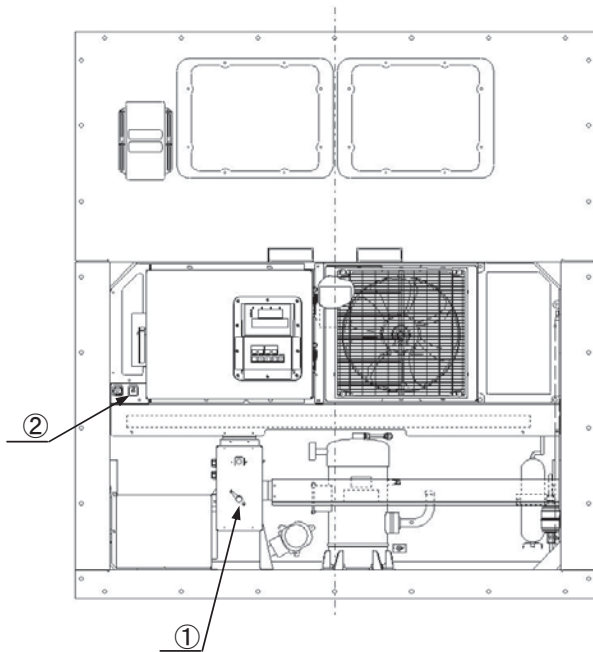
The right figure

- Bold line shows power supply path when "MAIN UNIT" is operated.
- Broken line shows power supply path when "STAND-BY UNIT" is operated.



## 2-2. 運転ユニットの切替方法

運転しているユニットが故障した場合、下記の手順に従ってSTAND-BYユニットに切替えて運転してください。



### ユニットが故障したとき

1. 電源プラグを接続しているユニット (MAINユニット) の  
①切替スイッチ (SEL) のレバーを "STAND-BY" にする。



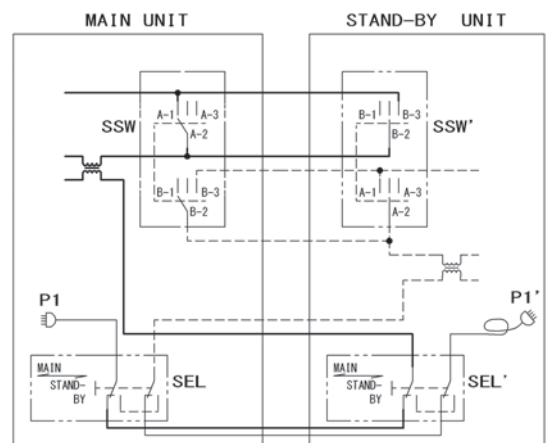
2. 電源プラグを接続しているユニット (MAINユニット) の  
②スタートスイッチ (SSW) を  
"OFF: MAIN / ON: STAND-BY" にする。



3. 上記操作により、コンテナの反対側のユニット  
(STAND-BYユニット) を運転することができる。

右図の

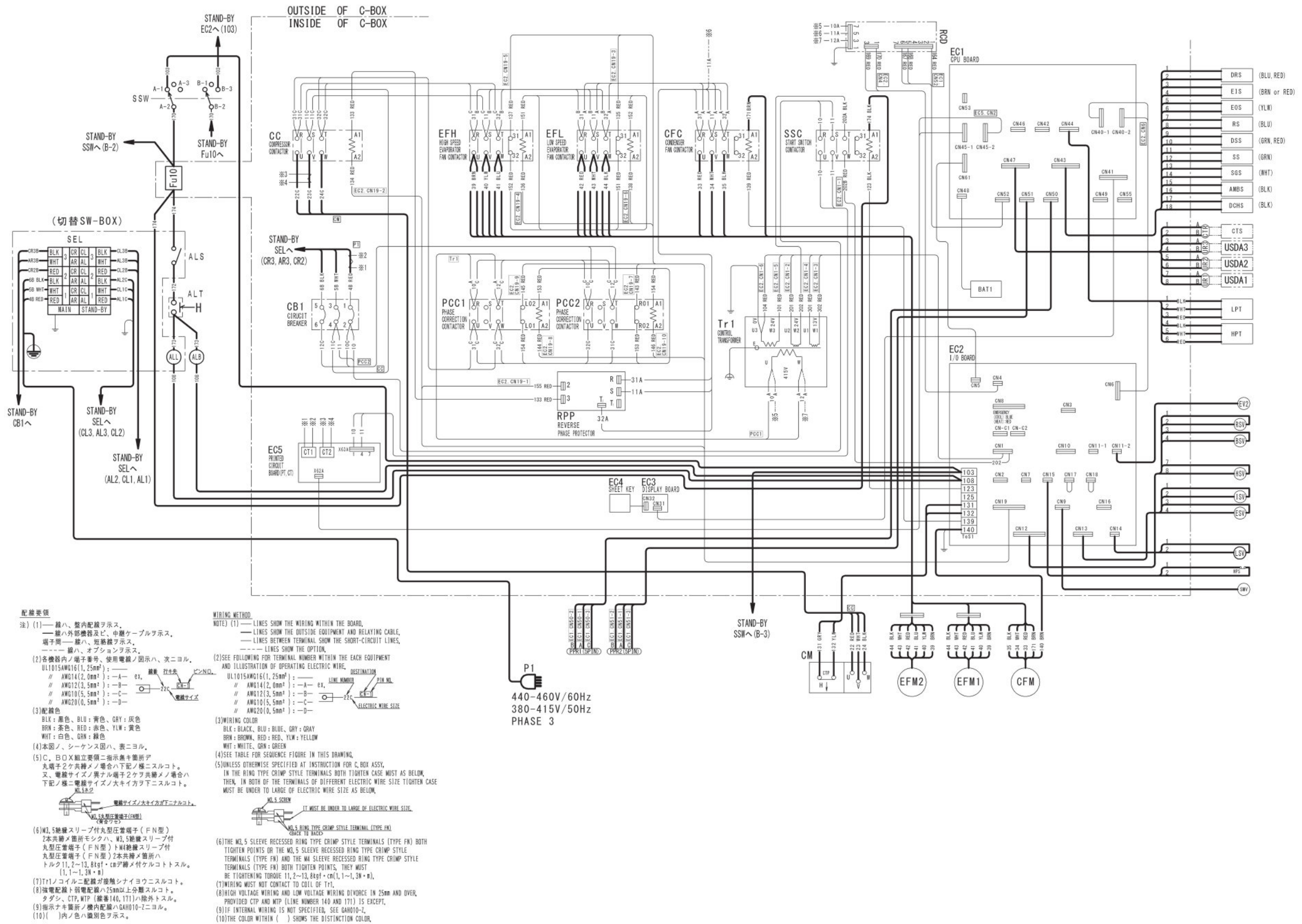
- 太線は、"MAIN UNIT" 運転時の電源経路を示す。
- 破線は、"STAND-BY UNIT" 運転時の電源経路を示す。







## 4. Wiring diagram(1/2) 実体配線図 (1/2)



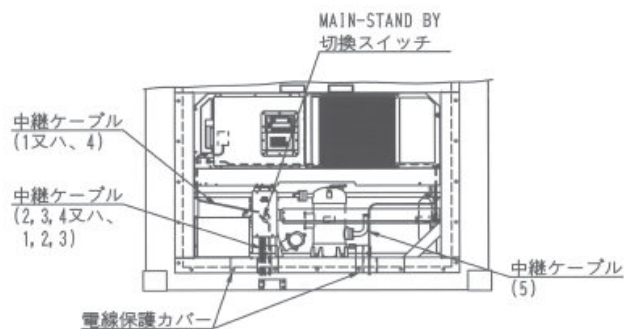
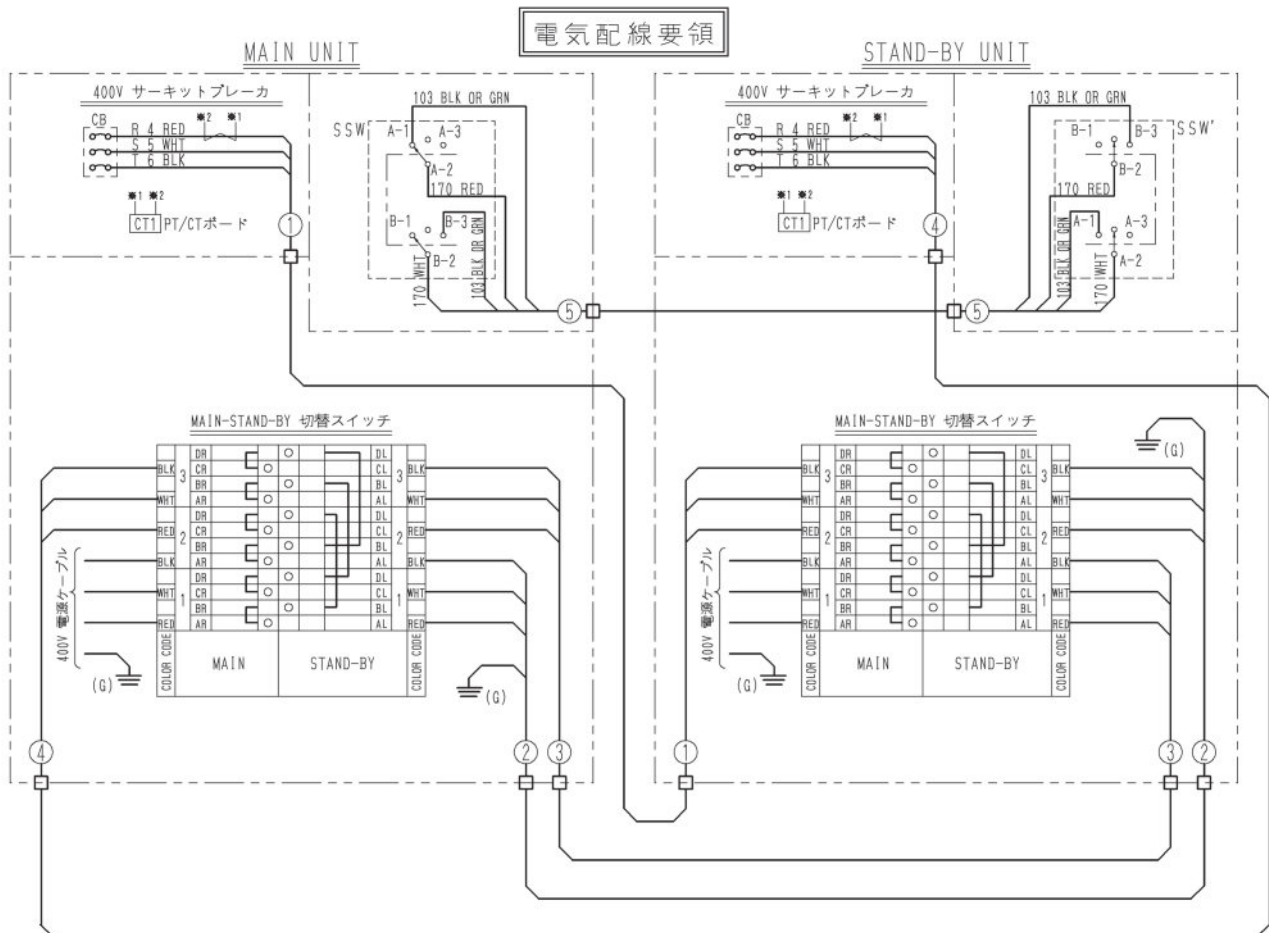


## 4.Wiring diagram(2/2)

( MAIN / STANT-BY Change switch detail)

実体配線図(2/2)

( MAIN / STANT-BY 切替スイッチ詳細)





## 5. Troubleshooting

If an unexpected operating status (operating/stopped) occurs, check the status of the switches, and then operate the unit.

Given that the unit to which the power plug is connected is the Main unit and the unit to which the power plug is not connected is the Stand-by unit:

- (1) Is the SELECT SWITCH of the Stand-by unit set to "MAIN"? ⇒ Be sure to set this to "MAIN."
- (2) Is the SSW of the Stand-by unit set to "OFF:MAIN"? ⇒ Be sure to set this to "OFF:MAIN."
- (3) Are operations performed on the Main unit? ⇒ Be sure to perform operations on the Main unit.

To operate the Main unit

SELECT SWITCH  
SSW

"MAIN"

Set to "ON:MAIN" to perform operations

Set to "OFF:MAIN" to stop operations

To operate the Stand-by unit

SELECT SWITCH  
SSW

"STAND-BY"

Set to "ON:STAND-BY" to perform operations

Set to "OFF:MAIN" to stop operations

Setting the switches incorrectly as shown below will lead to an unexpected operating status, so never configure the settings in a manner that differs from that shown in the manual.

| Plug connection | Unit to operate | Status      | SELECT SWITCH |                                 | SSW      |             | Operating status |           | Note                            |
|-----------------|-----------------|-------------|---------------|---------------------------------|----------|-------------|------------------|-----------|---------------------------------|
|                 |                 |             | MAIN          | STAND-BY                        | MAIN     | STAND-BY    | MAIN             | STAND-BY  |                                 |
| MAIN            | MAIN            | MAIN normal | MAIN          | STAND-BY                        | ON:MAIN  | ON:MAIN     | Not on           | Not on    |                                 |
|                 |                 |             |               |                                 |          | OFF:MAIN    | Not on           | Not on    |                                 |
|                 |                 |             |               |                                 |          | ON:STAND-BY | Not on           | Not on    |                                 |
|                 |                 |             |               |                                 | OFF:MAIN | ON:MAIN     | Not on           | Not on    |                                 |
|                 |                 |             |               |                                 |          | OFF:MAIN    | Not on           | Not on    |                                 |
|                 |                 |             |               |                                 |          | ON:STAND-BY | Not on           | Not on    |                                 |
|                 |                 |             |               | MAIN                            | ON:MAIN  | ON:MAIN     | Operating        | Not on    |                                 |
|                 |                 |             |               |                                 |          | OFF:MAIN    | Operating        | Not on    | Setting operation in the manual |
|                 |                 |             |               |                                 |          | ON:STAND-BY | Operating        | Not on    |                                 |
|                 |                 |             |               |                                 | OFF:MAIN | ON:MAIN     | Stopped          | Not on    |                                 |
|                 |                 |             |               |                                 |          | OFF:MAIN    | Stopped          | Not on    | Setting operation in the manual |
|                 |                 |             |               |                                 |          | ON:STAND-BY | Operating        | Not on    |                                 |
|                 | STAND-BY        | MAIN error  | STAND-BY      | STAND-BY                        | ON:MAIN  | ON:MAIN     | Not on           | Operating |                                 |
|                 |                 |             |               |                                 |          | OFF:MAIN    | Not on           | Stopped   |                                 |
|                 |                 |             |               |                                 |          | ON:STAND-BY | Not on           | Stopped   |                                 |
|                 |                 |             |               |                                 | OFF:MAIN | ON:MAIN     | Not on           | Operating |                                 |
|                 |                 |             |               |                                 |          | OFF:MAIN    | Not on           | Stopped   |                                 |
|                 |                 |             |               |                                 |          | ON:STAND-BY | Not on           | Stopped   |                                 |
|                 |                 |             |               | MAIN                            | ON:MAIN  | ON:MAIN     | Not on           | Operating |                                 |
|                 |                 |             |               |                                 |          | OFF:MAIN    | Not on           | Operating |                                 |
|                 |                 |             |               |                                 |          | ON:STAND-BY | Not on           | Operating |                                 |
|                 |                 |             |               |                                 | OFF:MAIN | ON:MAIN     | Not on           | Operating |                                 |
|                 |                 |             |               |                                 |          | OFF:MAIN    | Not on           | Stopped   | Setting operation in the manual |
|                 |                 |             |               |                                 |          | ON:STAND-BY | Not on           | Stopped   |                                 |
| ON:STAND-BY     | ON:MAIN         | Not on      | Operating     |                                 |          |             |                  |           |                                 |
|                 | OFF:MAIN        | Not on      | Operating     | Setting operation in the manual |          |             |                  |           |                                 |
|                 | ON:STAND-BY     | Not on      | Operating     |                                 |          |             |                  |           |                                 |

## 5. トラブルシューティング

意図しない運転状態(運転/停止)が発生した場合、スイッチの状態を確認してから運転を行ってください。  
電源プラグを接続したユニットをMAIN UNITとし、電源プラグを接続していないユニットをSTAND-BY UNITとすると

- ①STAND-BY UNITのSELECT SWITCHが“MAIN”になっていますか？⇒必ず“MAIN”にしてください。
- ②STAND-BY UNITのSSWが“OFF:MAIN”になっていますか？⇒必ず“OFF:MAIN”にしてください。
- ③運転操作はMAIN UNITで行っていますか？⇒必ずMAIN UNITで行ってください。

MAIN UNITを運転するときは

SELECT SWITCH “MAIN”  
SSW “ON:MAIN” で運転,  
“OFF:MAIN” で停止

STAND-BY UNITを運転するときは

SELECT SWITCH “STAND-BY”  
SSW “ON:STAND-BY” で運転,  
“OFF:MAIN” で停止

下記のような誤ったスイッチの状態にすると意図しない運転状態になるため、マニュアルの設定以外は絶対にしないでください。

| プラグ<br>接続   | 運転したい<br>ユニット | 状態          | SELECT SWITCH |          | SSW        |             | 運転状態  |          | 備考         |
|-------------|---------------|-------------|---------------|----------|------------|-------------|-------|----------|------------|
|             |               |             | MAIN          | STAND-BY | MAIN       | STAND-BY    | MAIN  | STAND-BY |            |
| MAIN        | MAIN          | MAIN正常      | MAIN          | STAND-BY | ON:MAIN    | ON:MAIN     | 通電されず | 通電されず    |            |
|             |               |             |               |          |            | OFF:MAIN    | 通電されず | 通電されず    |            |
|             |               |             |               |          |            | ON:STAND-BY | 通電されず | 通電されず    |            |
|             |               |             |               |          | OFF:MAIN   | ON:MAIN     | 通電されず | 通電されず    |            |
|             |               |             |               |          |            | OFF:MAIN    | 通電されず | 通電されず    |            |
|             |               |             |               |          |            | ON:STAND-BY | 通電されず | 通電されず    |            |
|             |               |             |               | MAIN     | ON:MAIN    | ON:MAIN     | 運転    | 通電されず    |            |
|             |               |             |               |          |            | OFF:MAIN    | 運転    | 通電されず    | マニュアルの設定動作 |
|             |               |             |               |          |            | ON:STAND-BY | 運転    | 通電されず    |            |
|             |               |             |               |          | OFF:MAIN   | ON:MAIN     | 停止    | 通電されず    |            |
|             |               |             |               |          |            | OFF:MAIN    | 停止    | 通電されず    | マニュアルの設定動作 |
|             |               |             |               |          |            | ON:STAND-BY | 運転    | 通電されず    |            |
|             | STAND-BY      | MAIN異常      | STAND-BY      | STAND-BY | ON:MAIN    | ON:MAIN     | 通電されず | 運転       |            |
|             |               |             |               |          |            | OFF:MAIN    | 通電されず | 停止       |            |
|             |               |             |               |          |            | ON:STAND-BY | 通電されず | 停止       |            |
|             |               |             |               |          | OFF:MAIN   | ON:MAIN     | 通電されず | 運転       |            |
|             |               |             |               |          |            | OFF:MAIN    | 通電されず | 停止       |            |
|             |               |             |               |          |            | ON:STAND-BY | 通電されず | 停止       |            |
|             |               |             |               | MAIN     | ON:MAIN    | ON:MAIN     | 通電されず | 運転       |            |
|             |               |             |               |          |            | OFF:MAIN    | 通電されず | 停止       |            |
|             |               |             |               |          |            | ON:STAND-BY | 通電されず | 停止       |            |
|             |               |             |               |          | OFF:MAIN   | ON:MAIN     | 通電されず | 運転       |            |
|             |               |             |               |          |            | OFF:MAIN    | 通電されず | 停止       | マニュアルの設定動作 |
|             |               |             |               |          |            | ON:STAND-BY | 通電されず | 停止       |            |
| ON:STAND-BY | ON:MAIN       | ON:MAIN     | 通電されず         | 運転       |            |             |       |          |            |
|             |               | OFF:MAIN    | 通電されず         | 停止       |            |             |       |          |            |
|             |               | ON:STAND-BY | 通電されず         | 停止       |            |             |       |          |            |
|             | OFF:MAIN      | ON:MAIN     | 通電されず         | 運転       |            |             |       |          |            |
|             |               | OFF:MAIN    | 通電されず         | 停止       | マニュアルの設定動作 |             |       |          |            |
|             |               | ON:STAND-BY | 通電されず         | 停止       |            |             |       |          |            |

## ORDERING INSTRUCTIONS

The parts list contains the standard parts of the Marine Type Container Refrigeration Units.

Please read the following items before using the list.

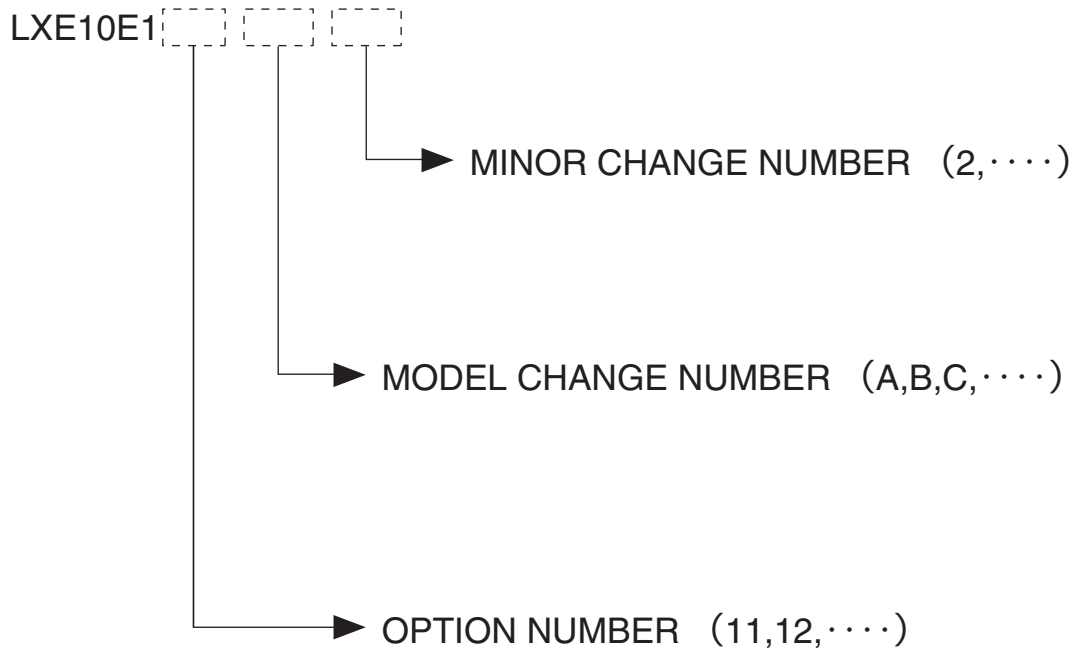
1. When ordering the parts, refer the Service manual・Parts list "Optional functions" for each model, and be sure to specify the model No., the name of part and the type of part. When ordering the parts for which no parts NO. is shown in the PARTS NO. column, be sure to describe DWG.NO..
2. The list shows the parts only for replacement or repairing at the job site. Certain parts require a production lead time or are supplied as a set, so please contact with the nearest PARTS CENTRE.

### パーツリスト使用上の注意

このパーツリストは海上コンテナ冷凍装置の標準部品を集録してあります。パーツリスト使用にあたっては、必ず次の注意事項をご一読の上使用していただくようお願いいたします。

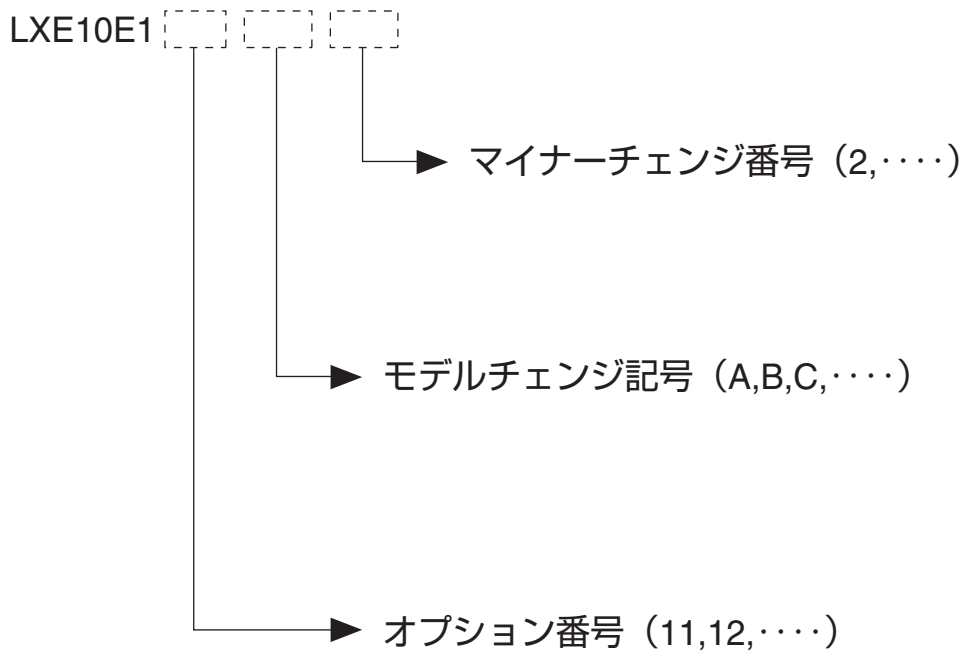
1. 部品のご注文の際は機種毎のサービスガイド・パーツリスト“オプション機能編”を参照の上、機種名、部品番号、および部品名、形式を必ずご指定ください。  
なお、部品番号欄が空白になっている部品は、図面番号で指示願います。
2. 掲載部品の範囲は、あくまでも現地にて分解修理できるところまで記載しております。  
一部部品につき納期のかかるものおよびセット単位となるものもありますので、お近くのパーツセンター又はサービスステーションに相談願います。

### Denomination of Model Name



Note) "R" GIVEN AFTER OPTION NUMBER STANDS FOR "REVISION" AND IT IS GIVEN FOR THE UNIT WHICH IS SPECIALLY MODIFIED.

### 機種名について

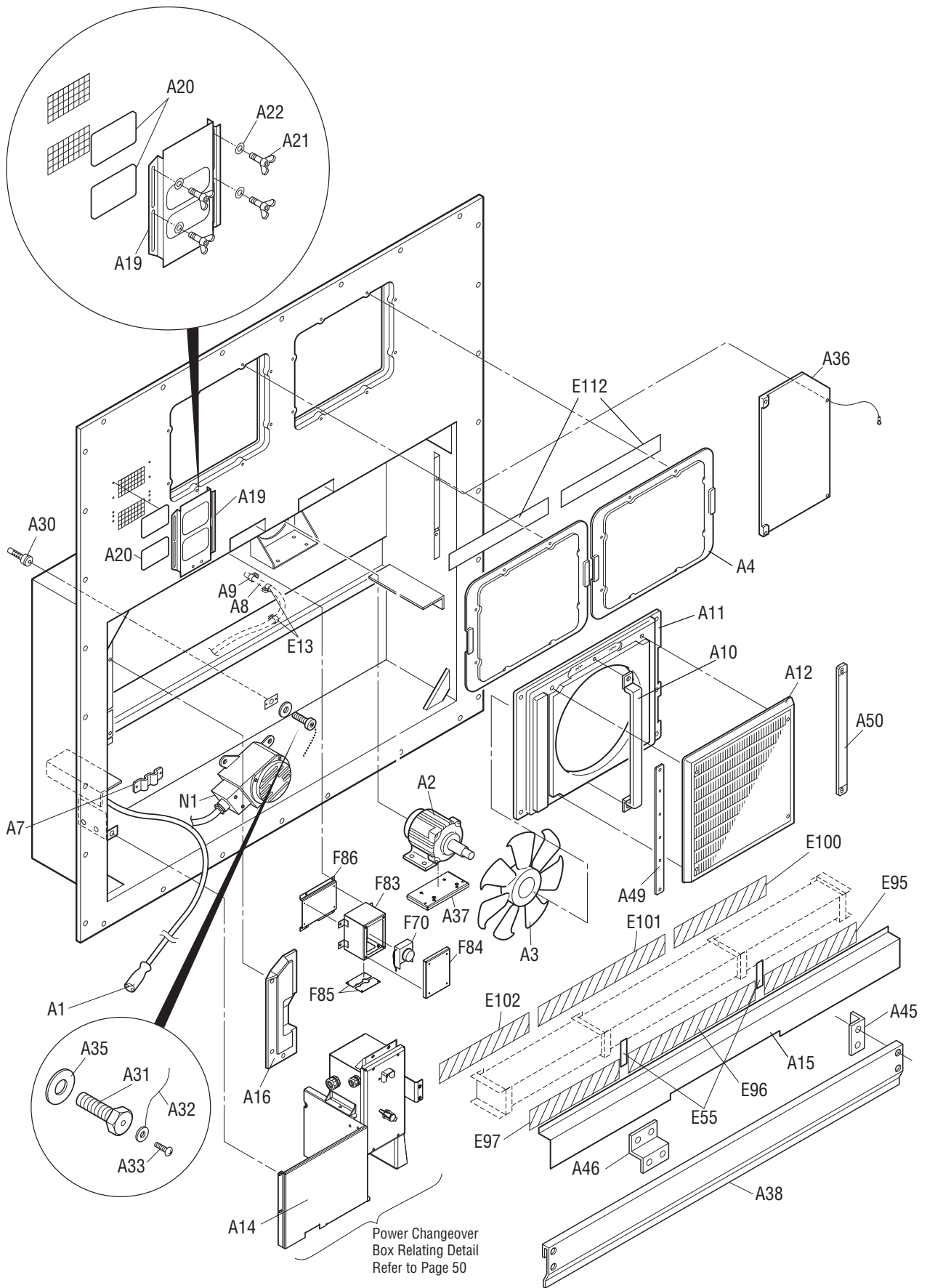


注) オプション番号の後に R がつく機種は、改造機で、特別な仕様が加えられていることを意味します。

CONTENTS

目 次

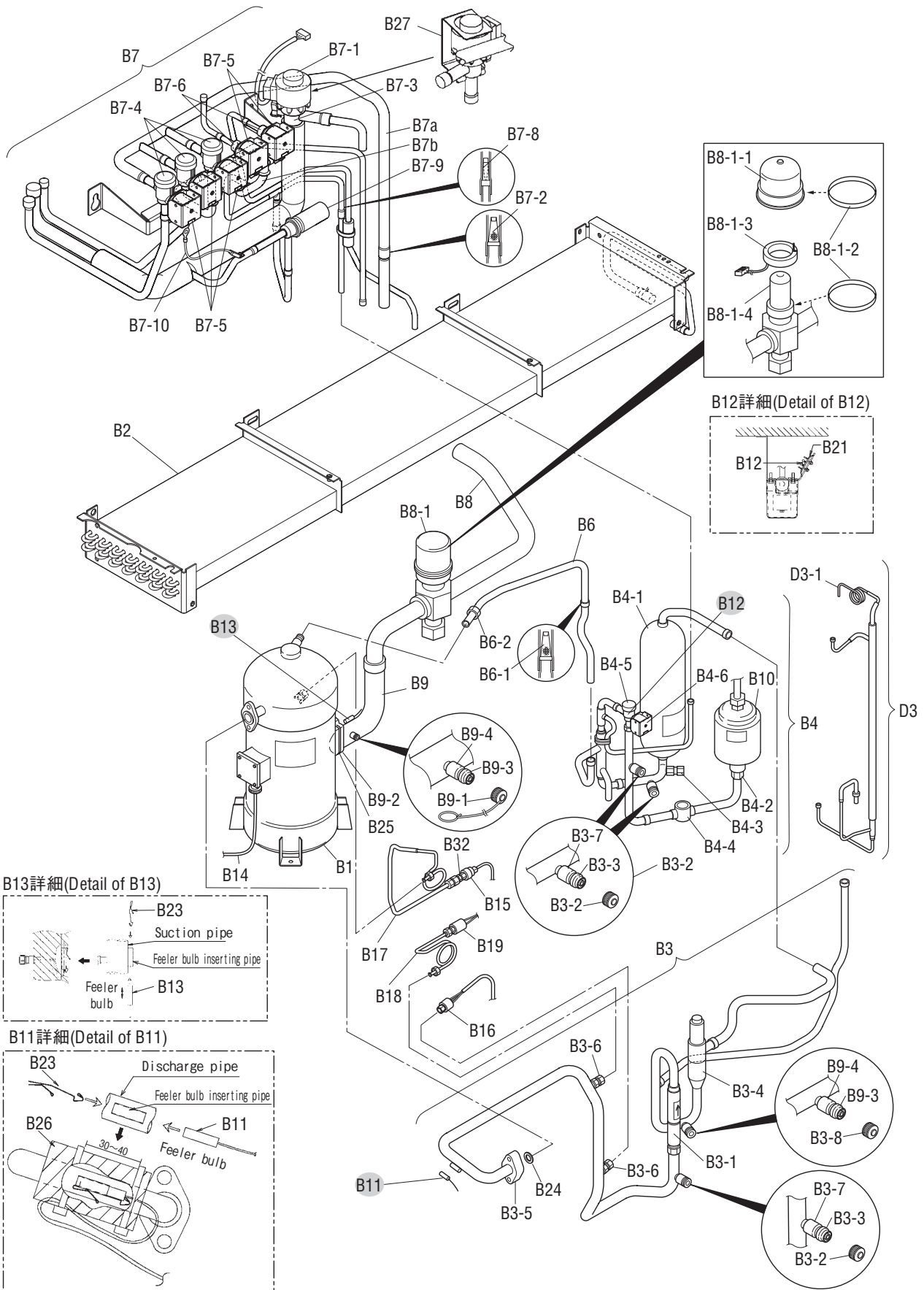
|   | Page      |
|---|-----------|
| <b>1. Standard Parts List</b>   |           |
| 標準パーツリスト  |           |
| <b>A. Parts related with the unit(outside).....</b>   | <b>21</b> |
| 庫外関連部品  |           |
| <b>B. Parts related with refrigerant piping(outside) .....</b>                                    | <b>24</b> |
| 庫外冷媒配管関連部品  |           |
| <b>C. Parts related with the unit(inside) .....</b>   | <b>28</b> |
| 庫内関連部品  |           |
| <b>D. Parts related with refrigerant piping(inside).....</b>                                      | <b>32</b> |
| 庫内冷媒配管関連部品  |           |
| <b>E. Other parts(Pipe clamp, sealing and insulation material etc.) .....</b>                     | <b>34</b> |
| その他部品 (配管固定具、シール材、防熱材等)   |           |
| <b>F. Control box.....</b>  | <b>42</b> |
| コントローラボックス  |           |
| <b>G. Parts related with name plate .....</b>   | <b>46</b> |
| 銘板関連  |           |
| <b>H. Parts related with option 1 - MODEM .....</b>   | <b>48</b> |
| オプション関連部品 1 - MODEM   |           |
| <b>I. Parts related with option 2 - Power changeover switch box relating.....</b>                 | <b>50</b> |
| オプション関連部品 2 - 電源切替スイッチボックス関連  |           |
| <b>J. List of size for standard pipe clamp .....</b>  | <b>52</b> |
| 配管固定具サイズ表   |           |
| 1. Resin clamp 樹脂バンド  |           |
| 2. Tube clamp 管止金   |           |
| <b>K. Notes for ordering spare parts .....</b>  | <b>54</b> |
| 部品発注の際の注意事項   |           |
| 1. Parts recommended to be ordered together with packing, gasket, sealing material and name plate |           |
| 発注の際にパッキングやシール材、銘板等の同時発注を推奨する部品   |           |
| 2. Order for motorized valve, solenoid valve and pressure regulating valve                        |           |
| 電動弁・電磁弁・圧力調整弁の発注  |           |
| 3. Order for temperature sensor   |           |
| 温度センサーの発注   |           |
| <b>L. Measuring and adjusting tools .....</b>   | <b>57</b> |
| 測定調整用工具   |           |
| 1. Tools of emergency operation   |           |
| 緊急運転用工具   |           |
| 2. Personal computer cable (for DCCS)   |           |
| パソコンケーブル (DCCS 用)   |           |



| NO.<br>符号 | PARTS NO.<br>部品番号 | PARTS NAME                          | 部品名称            | DWG. NO.<br>図面番号 | TYPE SPECIFICATION<br>形式 仕様 | QTY/UNIT        | REMARKS       |
|-----------|-------------------|-------------------------------------|-----------------|------------------|-----------------------------|-----------------|---------------|
|           |                   |                                     |                 |                  |                             | LXE10E<br>136JD |               |
| A1        | 1448270           | Power plug                          | 電源プラグ           | 3P109727-1       |                             | 1               |               |
| A2        | 2383857           | Condenser fan motor                 | 三相交流ファン電動機(CFM) | 3P408268-1       |                             | 1               |               |
| A3        | 098061J           | Fan Brade(outside)                  | プロペラファン (庫外側)   | 2P004956-1       | P44H11S                     | 1               |               |
| A4        | 2214090           | Access panel                        | サービス扉           | 4P363462-1       |                             | 2               |               |
| A7        | 2166456           | Wire clamp                          | 電線止め金 (塗装有り)    | 4P300434-3       |                             | 1               |               |
| A8        | 2253172           | Drain hose                          | ドレンホース          | 3P385407-1       |                             | 1               |               |
| A9        | 537320J           | Hose band                           | ホースバンド          | R4716528-3       |                             | 1               |               |
| A10       | 1813689           | Fan guide stay(center)              | ファンガイドステー (中央)  | 3P007593-1       |                             | 1               |               |
| A11       | 2041317           | Fan guide(outside)                  | ファンガイド (庫外側)    | 2P256178-1       |                             | 1               |               |
| A12       | 1938797           | Discharge grill                     | 吹出グリル           | 1PA53427-7       |                             | 1               |               |
| A14       | 2447016           | Cable holding sheet metal           | ケーブル収納部板金       | 4P364011-1       |                             | 1               | For 20FT BOX  |
| A15       | 2447023           | Front plate (condenser) Ass'y       | 凝縮器前板組立品        | 2P350695-2       |                             | 1               | Refer to P.54 |
| A16       | 1939581           | Control box front plate             | コントロールボックス前板(左) | 2P093861-6       |                             | 1               |               |
| A19       | 2421487           | Ventilation cover                   | 換気口カバー          | 3P237369-1       |                             | 1               | Refer to P.54 |
| A20       | 126622J           | Packing(Ventilator)                 | シール材 (換気口)      | 4P016185-1       |                             | 2               | Refer to P.54 |
| A21       | 177544J           | Wing bolt                           | 蝶ボルト            | 4P048681-2       | M6×20(S)                    | 4               |               |
| A22       | 027514J           | Plain washer(Woods round type)      | 平座金 (木材用丸)      | 4SK07006-6       | M6                          | 4               |               |
| A30       | 1939536           | Protection cover                    | 温度計挿入口保護カバー     | 4P085921-5       |                             | 1               |               |
| A31       | 126623J           | Hexagon head bolt                   | PC六角ボルト         | R4290921-125     | M12×25                      | 1               |               |
| A32       | 2166470           | Latch(string)                       | 掛金 (紐)          | 4P318503-1       |                             | 1               |               |
| A33       | 1945315           | Tapping screw                       | タッピンネジ          | 3P249912-10      | M3SUS304                    | 1               |               |
| A35       | 2308128           | Gasket, resin bolt                  | 樹脂ボルト用パッキン      | 4P425554-1       |                             | 1               |               |
| A36       | 2353351           | Front cover (Valve chamber) Ass'y   | 前板 (右)          | 3P232497-2       |                             | 1               |               |
| A37       | 2094063           | Reinforce plate(outside fan motor)  | 補強板 (庫外ファンモータ)  | 4P295205-1       |                             | 1               |               |
| A38       |                   | Protector plate                     | 圧縮機前板           | 3P027889-4       |                             | 1               |               |
| A45       | 1963096           | Set plate                           | 圧縮機前板用取付板       | 4P244037-1       |                             | 1               |               |
| A46       |                   | El.Compo.box fixture                | 電源切替ボックス固定具     | 4P143118-2       |                             | 1               |               |
| A49       | 2236797           | Attachment plate (Left)             | 連結板 (左)         | 4P358524-1       |                             | 1               |               |
| A50       | 2272616           | Attachment plate (Right)            | 連結板 (右)         | 4P382814-1       |                             | 1               |               |
| E13       | 126678J           | Resin clamp                         | 樹脂バンド           | NE41015-12       | MILKWHITE                   | 4               | Refer to P.52 |
| E55       | 1267077           | Packing for prevention of vibration | CA前板震動防止パッキン    | 4P050050-1       |                             | 1               |               |
| E95       | 2447030           | Sealing packing for CA (1)          | CAバイパス防止パッキン(7) | 4P321025-10      |                             | 1               |               |
| E96       | 2447047           | Sealing packing for CA (2)          | CAバイパス防止パッキン(8) | 4P321025-11      |                             | 1               |               |
| E97       | 2447054           | Sealing packing for CA (3)          | CAバイパス防止パッキン(9) | 4P321025-12      |                             | 1               |               |
| E100      | 2166519           | Sealing packing for CA (4)          | CAバイパス防止パッキン(4) | 4P321025-2       |                             | 1               |               |
| E101      | 2166526           | Sealing packing for CA (5)          | CAバイパス防止パッキン(5) | 4P321025-3       |                             | 1               |               |
| E102      | 2166533           | Sealing packing for CA (6)          | CAバイパス防止パッキン(6) | 4P321025-4       |                             | 1               |               |
| F70       | 2447131           | Thermostat                          | 温度調節器           | ACS060278        |                             | 1               |               |
| F83       |                   | Thermostat box                      | 温度調節器箱          | 3P553100-1       |                             | 1               |               |
| F84       |                   | Thermostat box cover                | 温度調節器箱蓋         | 4P553102-1       |                             | 1               |               |



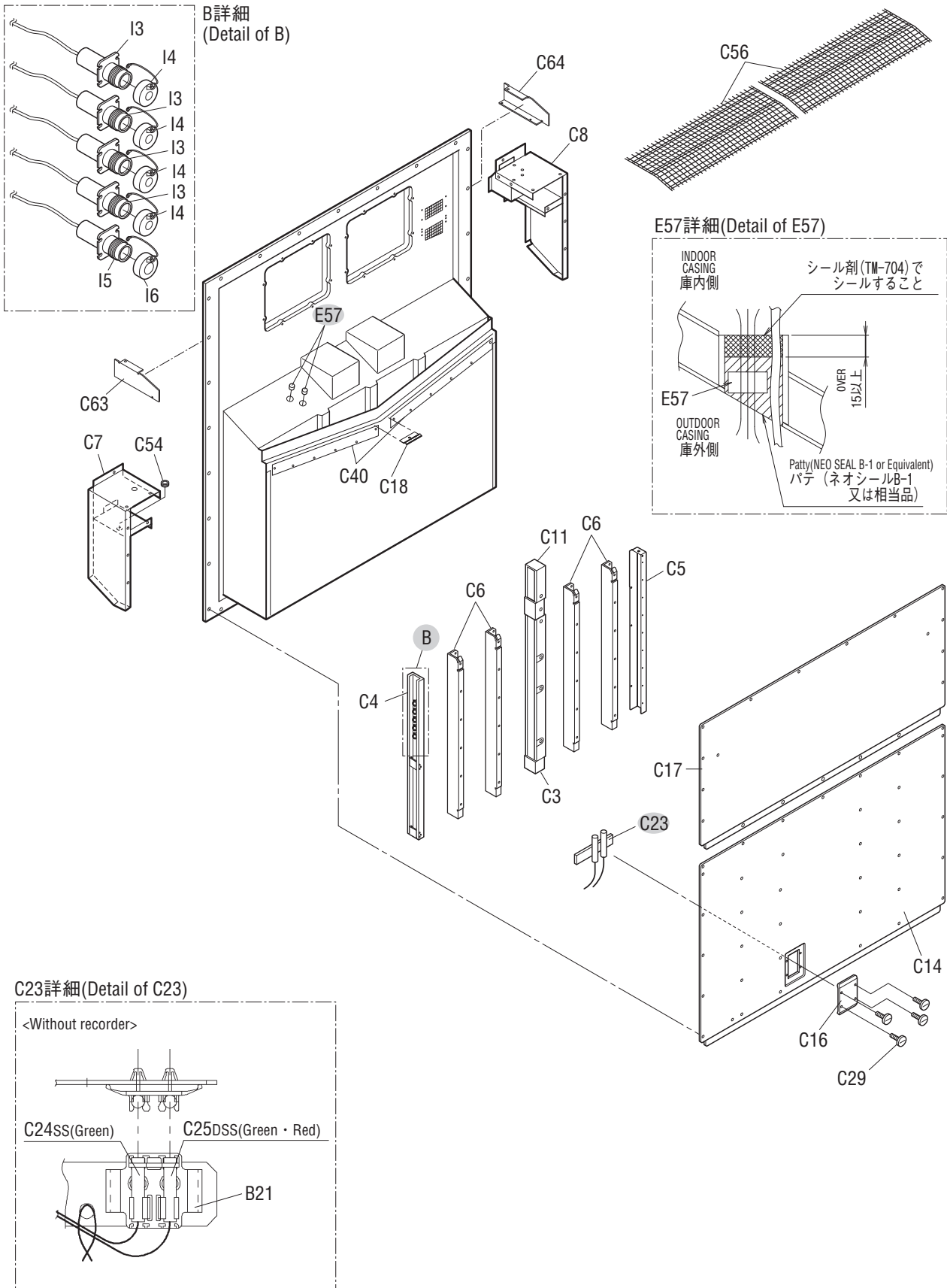




| NO.<br>符号 | PARTS NO.<br>部品番号 | PARTS NAME                            | 部品名称                  | DWG. NO.<br>図面番号 | TYPE SPECIFICATION<br>形式 仕様 | QTY/UNIT        | REMARKS<br>備考 |
|-----------|-------------------|---------------------------------------|-----------------------|------------------|-----------------------------|-----------------|---------------|
|           |                   |                                       |                       |                  |                             | LXE10E<br>136JD |               |
| B1        | 2135522           | Compressor                            | 圧縮機                   | JT224DCNYR@S2    |                             | 1               |               |
| B2        | 2148458           | Condenser coil                        | クロスフィンコイル熱交換器組立品(塗装品) | 3P312926-1       |                             | 1               |               |
| B3        |                   | Discharge pipe ass'y                  | 吐出配管組立品               | 2P320848-3       |                             | 1               |               |
| B3-1      | 2198718           | Check valve                           | ライン型チェックバルブ           | 3P308226-1       | YCV11-76GDJ-1               | 1               |               |
| B3-2      | 117592J           | Service port cap (H)                  | チャージポートキャップ組立品 (H)    | 3P048905-1-KU    |                             | 3               |               |
| B3-3      | 2345925           | Valve core                            | バルブコア                 | 3S560033-1       |                             | 3               |               |
| B3-4      | 2447061           | Condence pressure regulating valve    | 凝縮圧力調整弁               | 3S510010-1       | LTF16H01                    | 1               | Refer to P.55 |
| B3-5      | 2198725           | Flange(convex)                        | 吐出管フランジ (凸)           | 4P065933-2       |                             | 1               |               |
| B3-6      | 2236843           | Gauge joint(with check valve)         | 逆止弁付ゲージ継手             | 2PF00177-2       | VCG2DA                      | 2               |               |
| B3-7      | 2345932           | Service valve body (H)                | チャージポート本体 (H)         | 4S560034-1       |                             | 3               |               |
| B3-8      | 117591J           | Service port cap (L)                  | チャージポートキャップ (L)       | 3P048907-1-KU    |                             | 1               |               |
| B4        |                   | Liquid receiver ass'y                 | 受液器組立品                | 2P315123-5       |                             | 1               |               |
| B4-1      | 1939480           | Liquid receiver                       | 冷媒調整器                 | 4P081428-2       |                             | 1               |               |
| B4-2      | 013785J           | Flare nut                             | フレアナット                | 4SK23011-4       | 1/2B φ 12.7CuT              | 1               |               |
| B4-3      | 1498035           | Fusible plug                          | 可熔栓                   | 3SA27103-1       |                             | 1               |               |
| B4-4      | 2301040           | Sight glass                           | サイトグラス                | 3S540001-1       |                             | 1               |               |
| B4-5      | 2346207           | Solenoid valve body                   | 電磁弁                   | 3S530001-1       | FDFA28                      | 1               | Refer to P.55 |
| B4-6      | 2346214           | Solenoid valve coil                   | 電磁弁コイル                | 3P388610-1       |                             | 1               | Refer to P.55 |
| B6        |                   | ESV pipe ass'y                        | E S V 配管組立品 (塗装)      | 3P315557-1       |                             | 1               |               |
| B6-1      | 008529J           | Strainer (for refrigerant)            | 冷媒ストレーナ               | R4697892         | 100 メッシュ                    | 1               |               |
| B6-2      | 1198481           | Flare nut                             | フレアナット                | 4SK23012-3       | FNS3 U5/8 φ 9.5CuT          | 1               |               |
| B7        |                   | Expansion valve pipe ass'y            | 膨張弁配管組立品              | 2P388905-1       |                             | 1               |               |
| B7a       |                   | Solenoid valve pipe ass'y             | 電磁弁配管組立品              | 3P314966-2       |                             | 1               |               |
| B7-1      | 2266851           | Electronic expansion valve coil       | 電子膨張弁コイル              | 4P397318-1       |                             | 1               | Refer to P.55 |
| B7-2      | 127816J           | Strainer (for refrigerant)            | ストレーナ                 | 4P074225-1       | 200 メッシュ                    | 1               |               |
| B7-3      | 1890547           | Electronic expansion valve body ass'y | 電子膨張弁本体               | 3P223724-1       |                             | 1               | Refer to P.55 |
| B7-4      | 2346207           | Solenoid valve body                   | 電磁弁                   | 3S530001-1       | FDFA28                      | 3               | Refer to P.55 |
| B7b       |                   | ISV, ESV pipe ass'y                   | I S V ・ E S V 配管組立品   | 3P314976-2       |                             | 1               |               |
| B7-5      | 2346221           | Solenoid valve coil                   | 電磁弁コイル                | 3P388610-2       |                             | 5               | Refer to P.55 |
| B7-6      | 2346238           | Solenoid valve body                   | 電磁弁 (本体)              | 3S530002-1       | FDFA28                      | 2               | Refer to P.55 |
| B7-8      | 096416J           | Strainer (for refrigerant)            | 冷媒ストレーナ               | 4P012568-1       | 100 メッシュ                    | 1               |               |
| B7-9      | 2392200           | Discharge pressure regulating valve   | 吐出圧力調整弁               | 3S510008-1       | YTF34H01                    | 1               | Refer to P.55 |
| B7-10     | 2166540           | Wire harness                          | アース線 (配管～ケーシング)       | 4P317328-1       |                             | 1               |               |
| B8        |                   | Suction pipe ass'y (inside)           | 吸入配管組立品 (庫内)          | 3P290531-1       |                             | 1               |               |
| B8-1      | 1869783           | Suction modulating valve ass'y        | 吸入比例弁組立品              | 2P217391-1       |                             | 1               | Refer to P.55 |
| B8-1-1    | 1894417           | Upper cover, suction modulating valve | カバー (上)               | 2P217391-1-KA    |                             | 1               |               |
| B8-1-2    | 1894424           | Clamp, suction modulating valve       | カバーバンド                | 2P217391-1-KI    |                             | 3               |               |
| B8-1-3    | 1890833           | Coil, suction modulating valve        | コイル組立品                | 2P217391-1-KU    |                             | 1               |               |
| B8-1-4    | 1890840           | Body, suction modulating valve        | 弁本体組立品                | 2P217391-1-KE    |                             | 1               |               |
| B9        |                   | Suction pipe ass'y                    | 吸入配管組立品               | 3P345102-4       |                             | 1               |               |







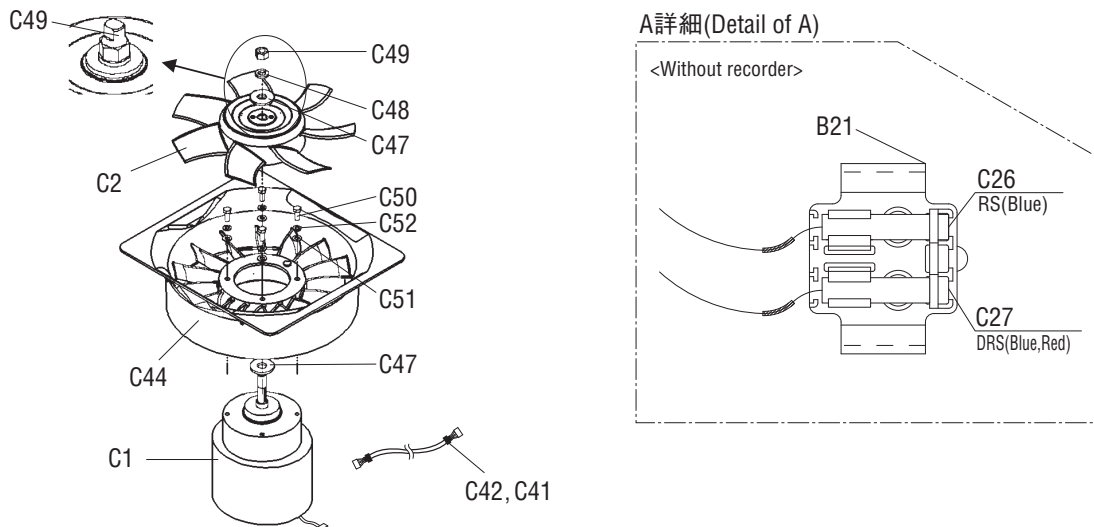
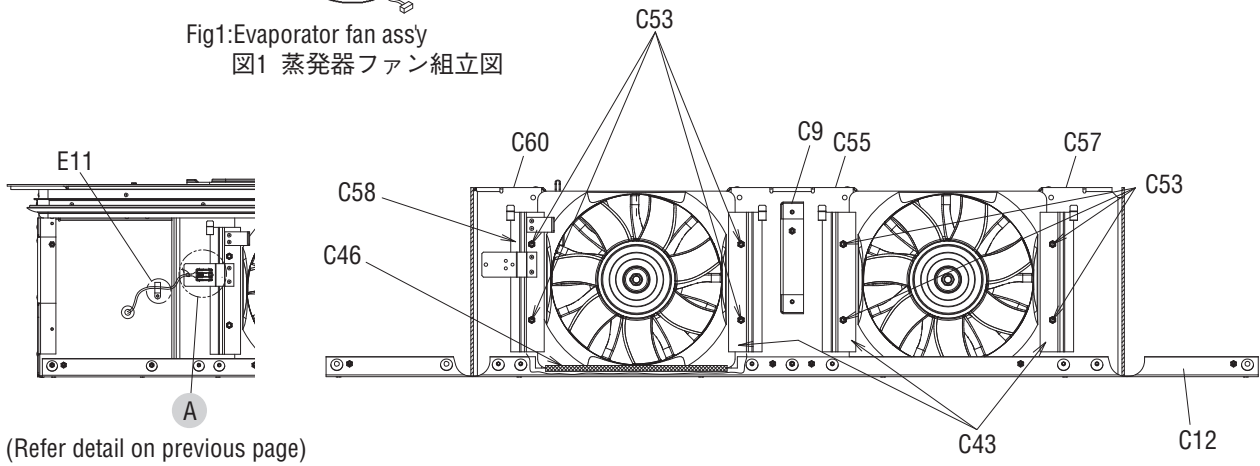
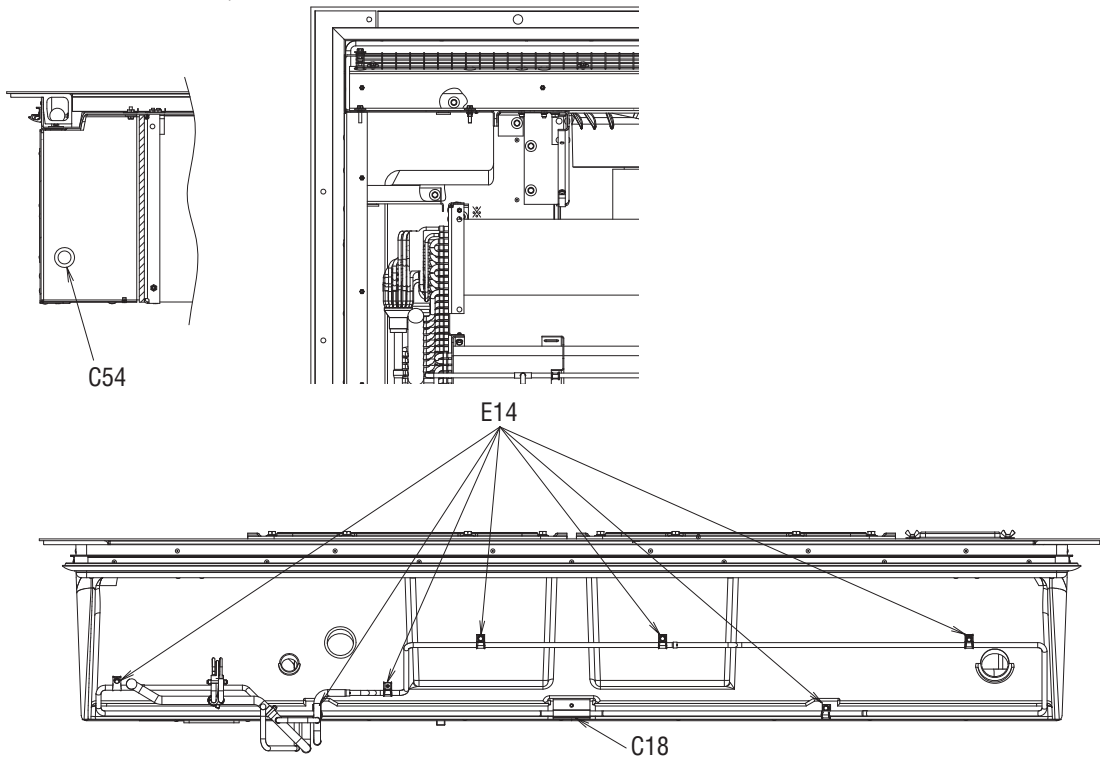


Fig1:Evaporator fan ass'y  
図1 蒸発器ファン組立図



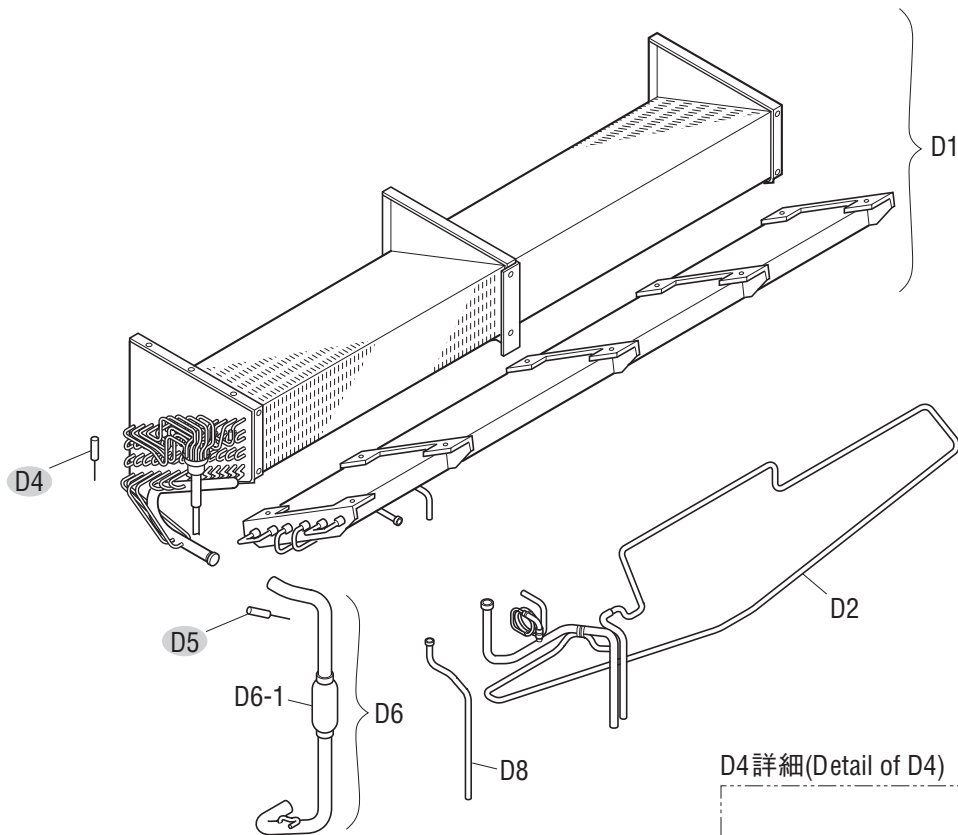
(Refer detail on previous page)



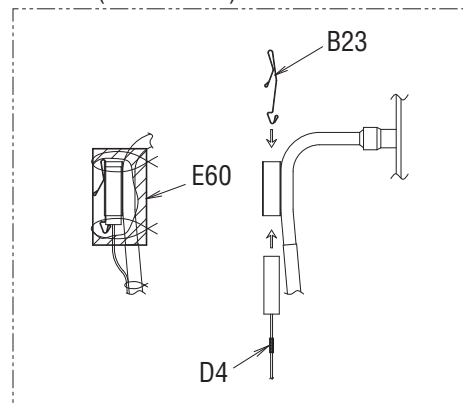
| NO.<br>符号 | PARTS NO.<br>部品番号 | PARTS NAME                        | 部品名称                   | DWG. NO.<br>図面番号 | TYPE SPECIFICATION<br>形式 仕様 | QTY/UNIT        | REMARKS<br>備考 |
|-----------|-------------------|-----------------------------------|------------------------|------------------|-----------------------------|-----------------|---------------|
|           |                   |                                   |                        |                  |                             | LXE10E<br>136JD |               |
| C1        | 2065995           | Three phase AC fan motor(EFM)     | 三相交流ファン電動機             | 3P290150-1       |                             | 2               |               |
| C2        | 2066006           | Propeller fan rotor               | プロペラロータ                | 3P285922-1       |                             | 2               |               |
| C3        | 2353274           | Center stay ass'y                 | 中央ステー組立品               | 3P354688-4       |                             | 1               |               |
| C4        | 2345970           | Side stay                         | サイドステー (1) U S D A組立品  | 2P317617-4       |                             | 1               |               |
| C5        | 2345987           | Side stay                         | サイドステー (2) 組立品         | 3P233675-5       |                             | 1               |               |
| C6        | 2345994           | Rear stay                         | 背面ステーナット組立品            | 3P383504-2       |                             | 4               |               |
| C7        | 2272654           | CRB frame plate ass'y             | 蒸発器枠 (1) 組立品           | 3P389821-1       |                             | 1               |               |
| C8        | 2447085           | CRB frame plate ass'y             | 蒸発器枠 (2) 組立品           | 3P400058-6       |                             | 1               |               |
| C9        | 2166603           | Fan housing main body ass'y       | ファンガイド固定板組立品(1)        | 4P317627-1       |                             | 1               |               |
| C11       | 2237132           | Center stay (upper)               | 中央ステー (上)              | 3P354689-1       |                             | 1               |               |
| C12       | 2342964           | Inside fan cover stay ass'y       | 庫内ファンカバーステー組立品         | 3P317251-3       |                             | 1               |               |
| C14       | 2346005           | Rear plate                        | 裏板(板金)下(アルミ、FDA)       | 2P382815-4       |                             | 1               |               |
| C16       | 2272692           | Supply sensor inspection door     | サプライセンサ点検蓋(アルミ、FDA)    | 4P387031-1       |                             | 1               |               |
| C17       | 2272700           | Rear plate                        | 裏板(板金)上(アルミ、FDA)       | 2P382816-1       |                             | 1               |               |
| C18       | 126648J           | Partition plate (drain outlet)    | 仕切板(ドレン出口)             | 4P011317-1       |                             | 1               |               |
| C23       | 160544J           | Mounting plate                    | サプライセンサ取付板             | 4P144433-1       |                             | 1               |               |
| C24       | 2320647           | Sensor (SS)                       | センサー (SS)              | 4P403396-2       |                             | 1               | Refer to P.56 |
| C25       | 2320647           | Sensor (DSS)                      | センサー (DSS)             | 4P403396-2       |                             | 1               | Refer to P.56 |
| C26       | 2320647           | Sensor (RS)                       | センサー (RS)              | 4P403396-2       |                             | 1               | Refer to P.56 |
| C27       | 2320647           | Sensor (DRS)                      | センサー (DRS)             | 4P403396-2       |                             | 1               | Refer to P.56 |
| C29       | 2237163           | Pan head screw                    | ナベ小ネジM5 S U S (±穴付)    | 4P330357-20      |                             | 26              |               |
| C41       | 2075598           | Wire harness (inside motor cable) | ワイヤハーネス(庫内モータケーブル)     | 3P291355-3       |                             | 1               |               |
| C42       | 2075606           | Wire harness (inside motor cable) | ワイヤハーネス(庫内モータケーブル)     | 3P291355-4       |                             | 1               |               |
| C43       | 2166658           | Inside fan mounting plate ass'y   | 庫内ファン取付板ナット組立品         | 4P319739-1       |                             | 3               |               |
| C44       | 2124584           | Inside fan housing main           | 庫内ファンハウジング             | 4P312492-1       |                             | 2               |               |
| C46       | 2166665           | Bell mouth packing                | ベルマウスパッキン              | 4P292236-2       |                             | 2               |               |
| C47       | 2075738           | Plain packing                     | 平座金                    | 4P293428-1       |                             | 4               |               |
| C48       | 2094861           | Spring washer No.2                | バネ座金 2号                | 4P293715-14      |                             | 2               |               |
| C49       | 2075745           | Hexagon nut (left-hand thread)    | 六角ナット (左ネジ)            | 4P293427-14      |                             | 2               |               |
| C50       | 0242448           | Hexagon head bolt                 | 六角ボルト                  | 4SK01016-20      | M8×20 SUS304                | 8               |               |
| C51       | 0816849           | Washer                            | 平座金                    | 4SK07005-8       | M8 SUS                      | 8               |               |
| C52       | 0437640           | Spring washer                     | バネ座金 (2号)              | 4SK07110-8       | M8 SUS304                   | 8               |               |
| C53       | 2237194           | Hexagon bolt with washer(M8)      | 座金付六角ボルト (M8)          | 4P329168-30      |                             | 8               |               |
| C54       | 126735J           | Rubber bush                       | ゴムブッシュ                 | R3713279-4       |                             | 1               | Refer to P.36 |
| C55       | 2447225           | Fan deck bracket (3)              | ファンガイドブラケット (3) ナット組立品 | 3P470872-1       |                             | 1               |               |
| C56       | 2166672           | Inside fan cover                  | 庫内ファンカバー               | 3P319738-1       |                             | 2               |               |
| C57       | 2237219           | Fan deck bracket (2)              | ファンガイドブラケット (2) ナット組立品 | 3P317613-2       |                             | 1               |               |
| C58       | 2447092           | Inside fan mounting plate ass'y   | 庫内ファン取付板組立品(R Sセンサー)   | 4P371543-1       |                             | 1               |               |
| C59       | 2166797           | CRB by-pass sealing packing       | 蒸発器バイパス防止パッキン          | 3P320339-1       |                             | 4               |               |
| C60       | 2353421           | Fan deck bracket (1)              | ファンガイドブラケット (1) ナット組立品 | 3P317613-3       |                             | 1               |               |



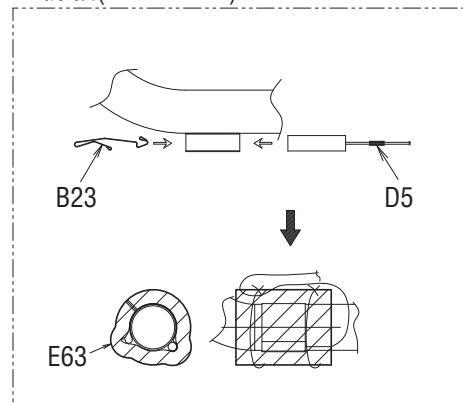




D4詳細(Detail of D4)

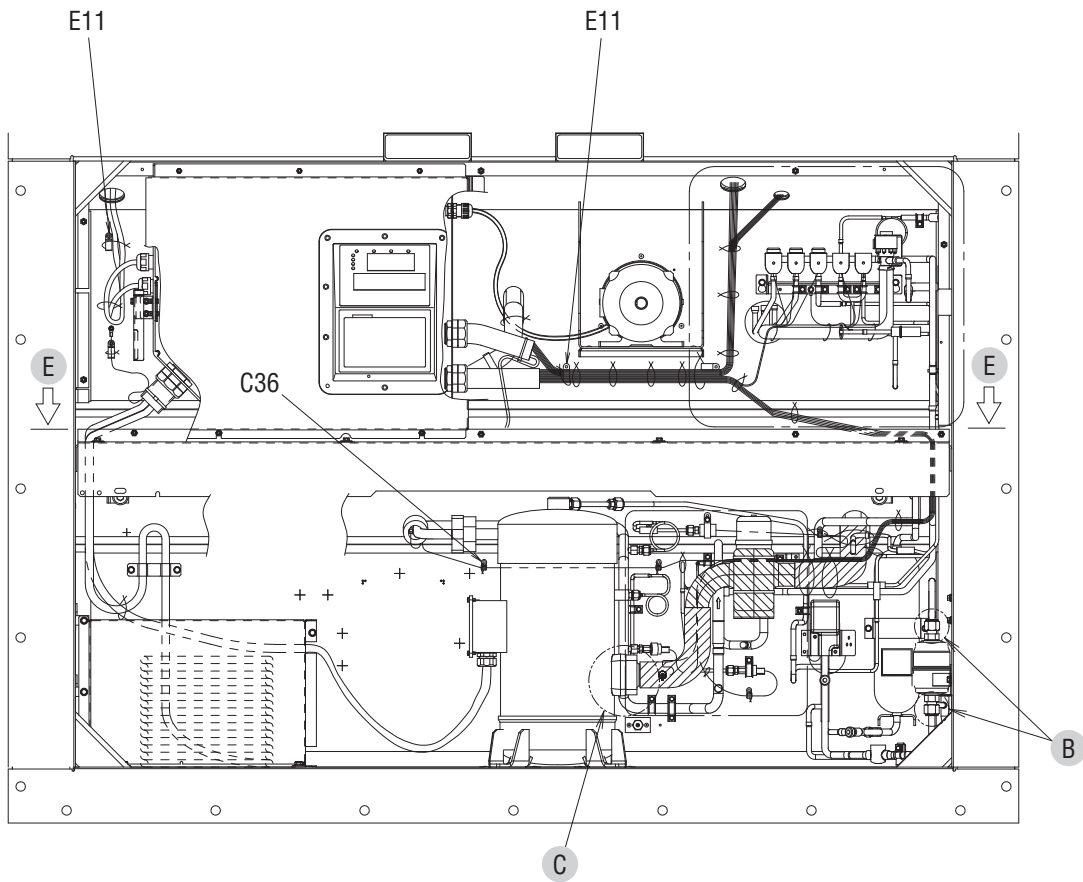


D5詳細(Detail of D5)

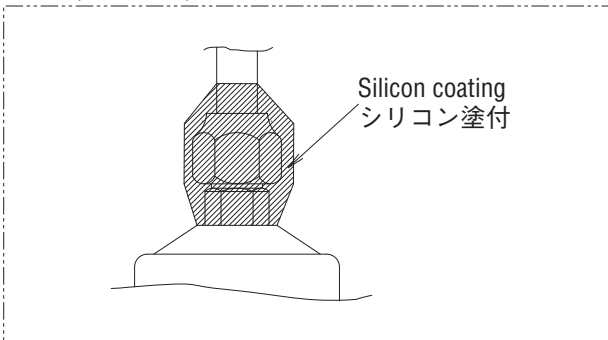




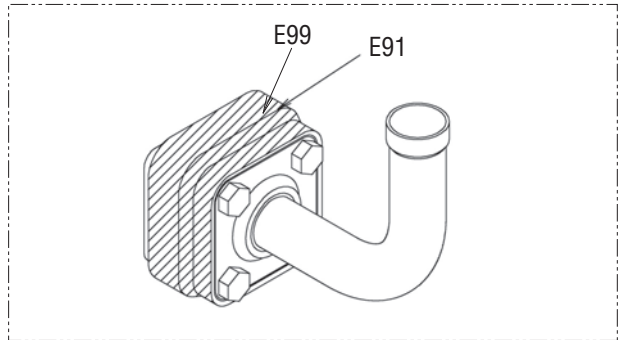
Other parts(Pipe clamp, sealing and insulation material etc.)  
 その他部品 (配管固定具、シール材、防熱材等)



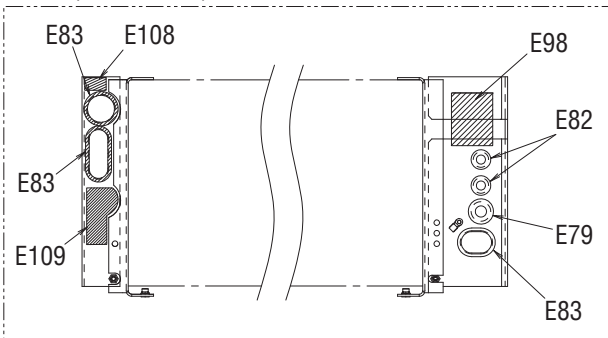
B詳細(Detail of B)



C詳細(Detail of C)



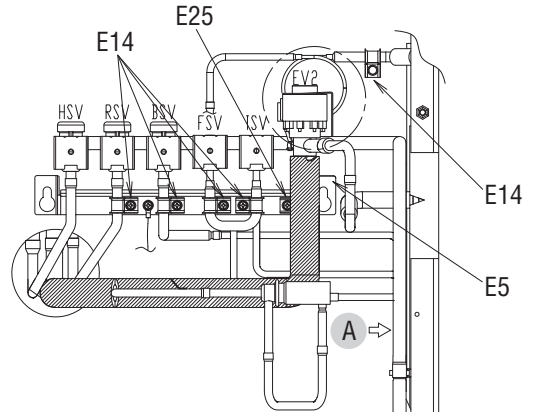
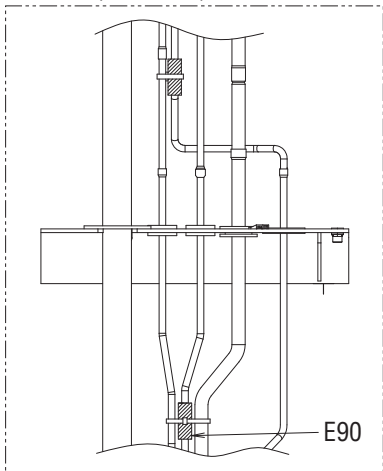
E断面(Section of E)



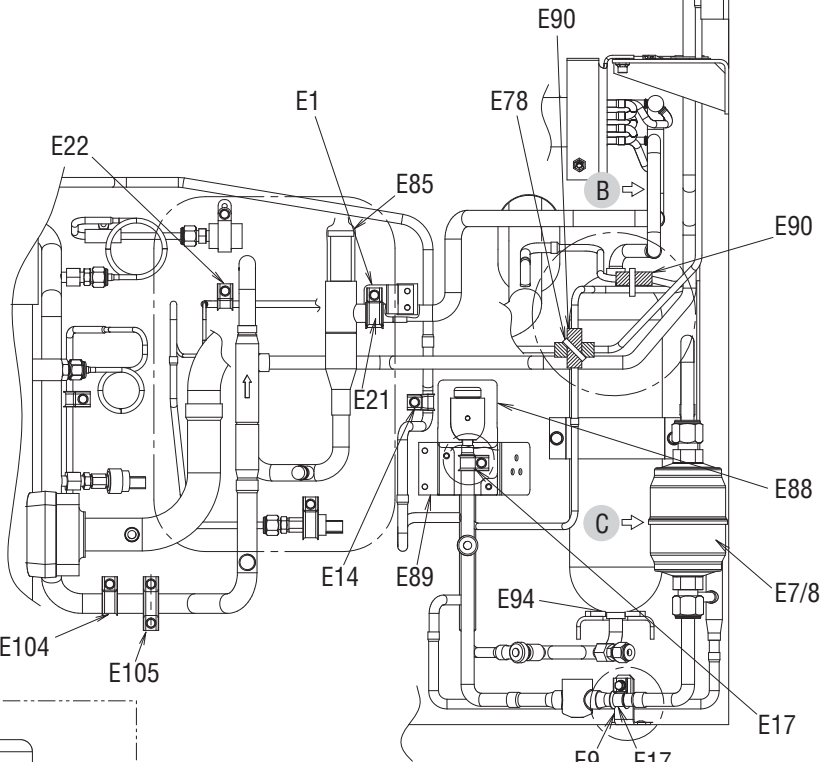
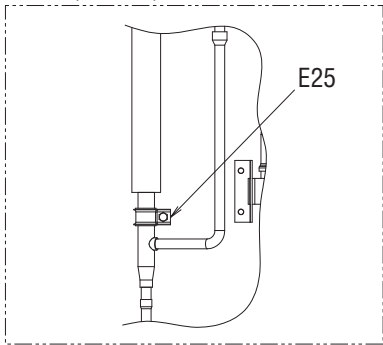
※(L = XX mm) indicates the length of cushion rubber E83. (Cut to suit pipe size.)

※(L = XX mm) と表記のものは、緩衝ゴム (E83) の長さです。(配管のサイズに合わせて切って使用ください。)

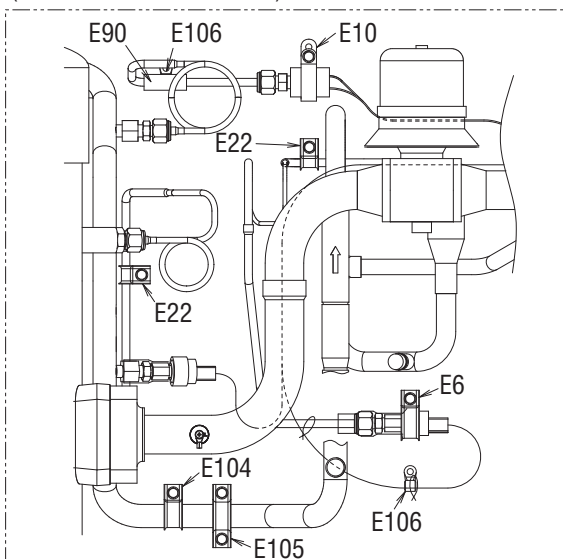
矢視A/B (View A/B)



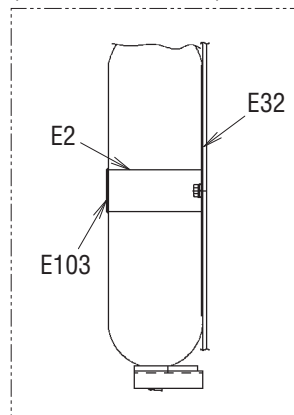
矢視C (View C)



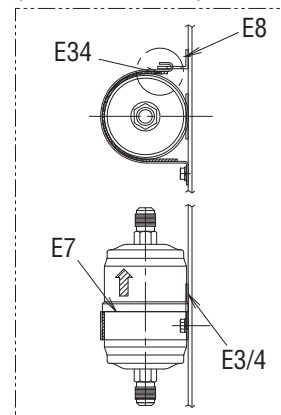
圧力センサー配管部詳細  
 (Pressure transducer detail)



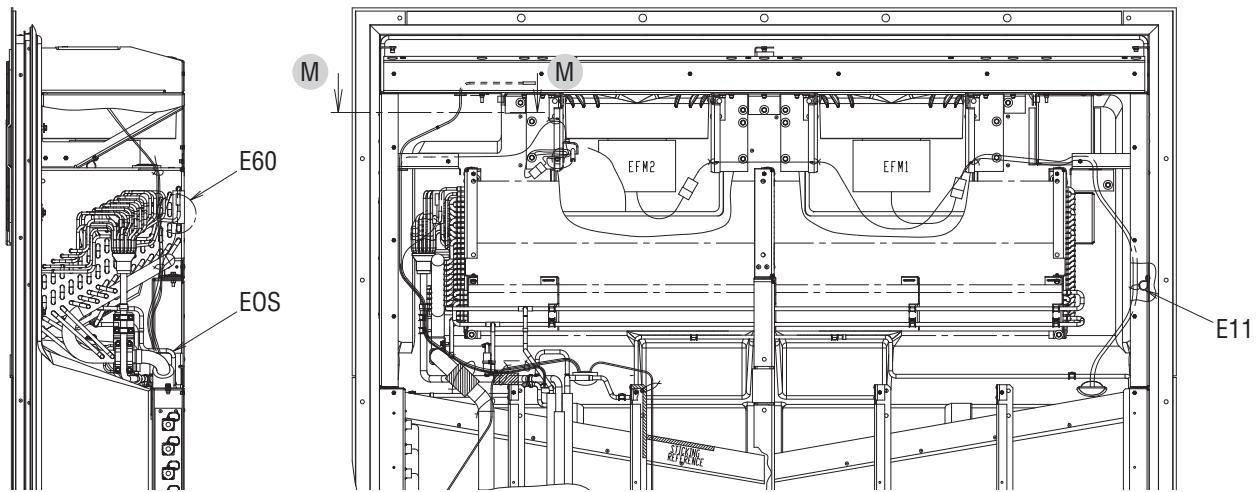
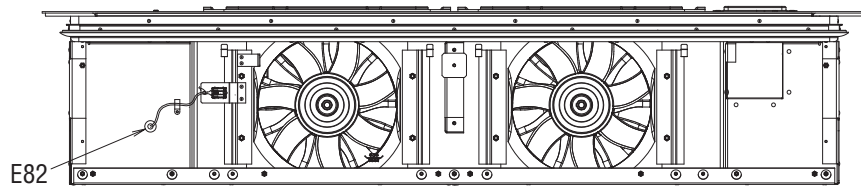
受液機器部詳細  
 (Receiver part detail)



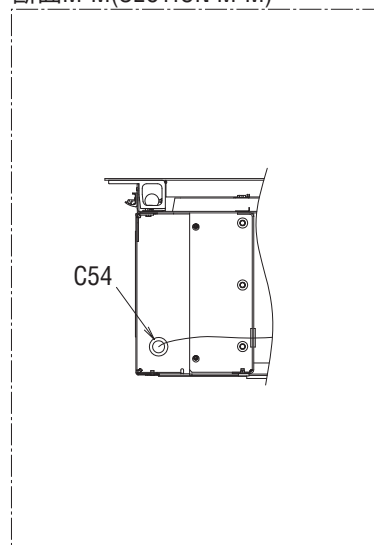
ドライヤー部詳細  
 (Dryer part detail)

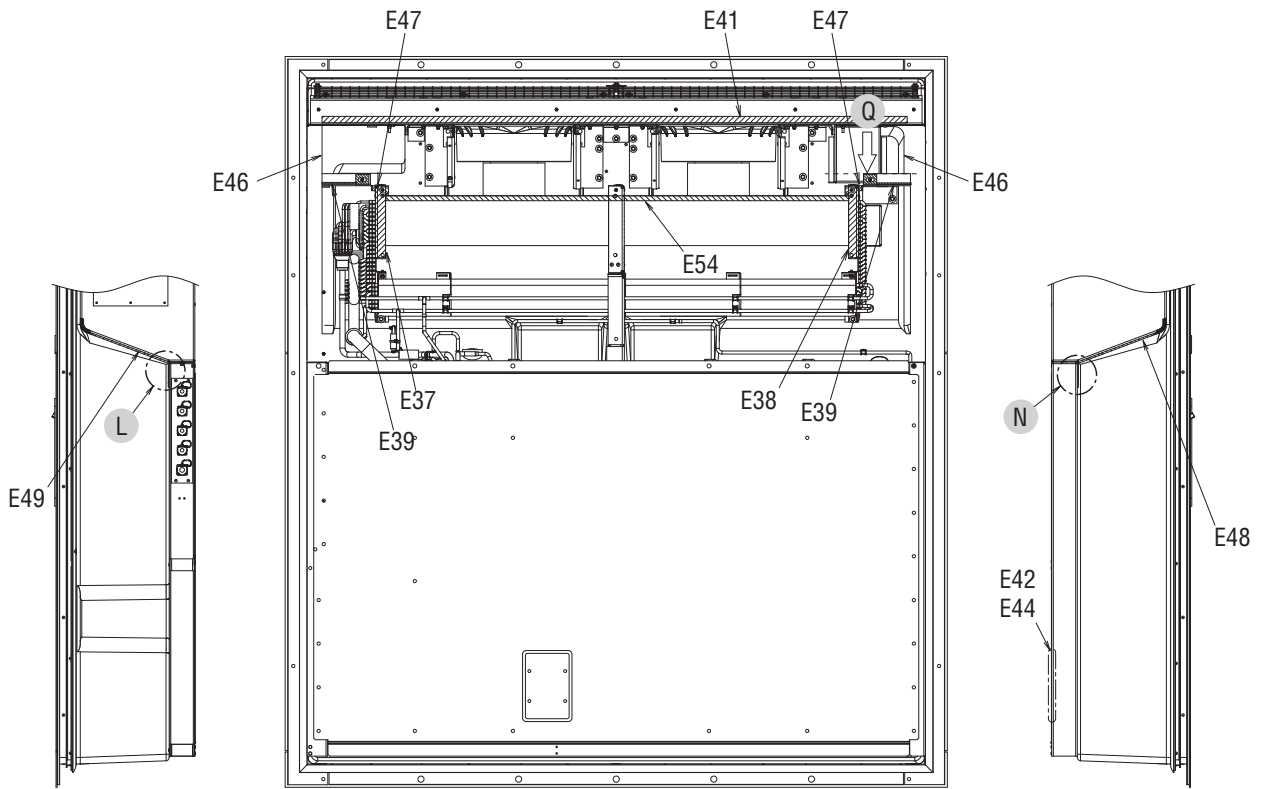


Other parts(Pipe clamp, sealing and insulation material etc.)  
その他部品 (配管固定具、シール材、防熱材等)

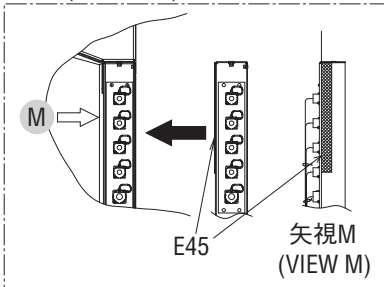


断面M-M(SECTION M-M)

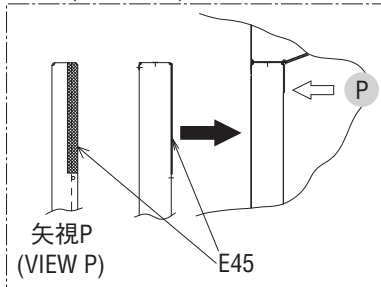




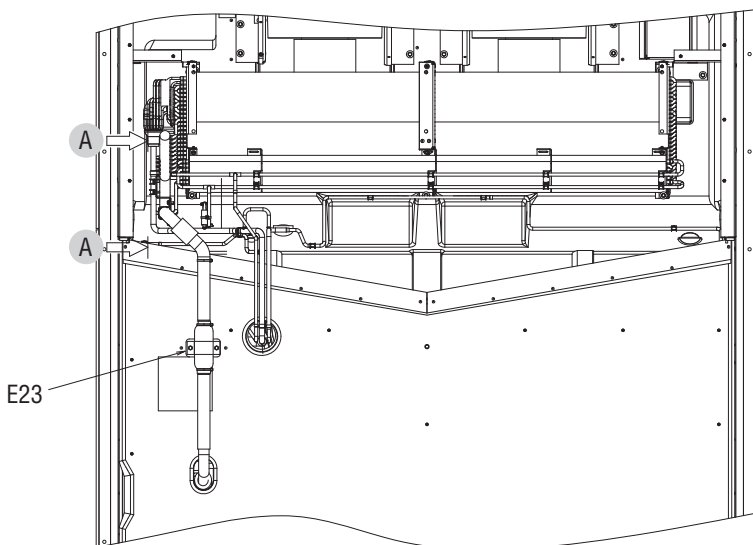
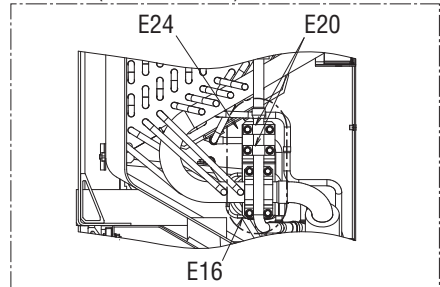
L詳細(Detail of L)



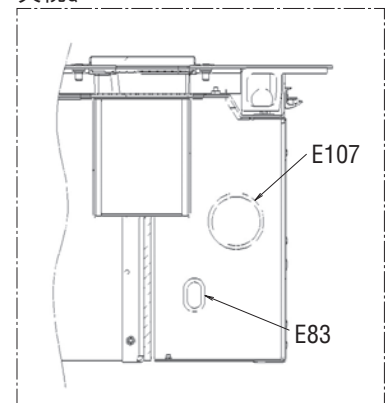
N詳細(Detail of N)



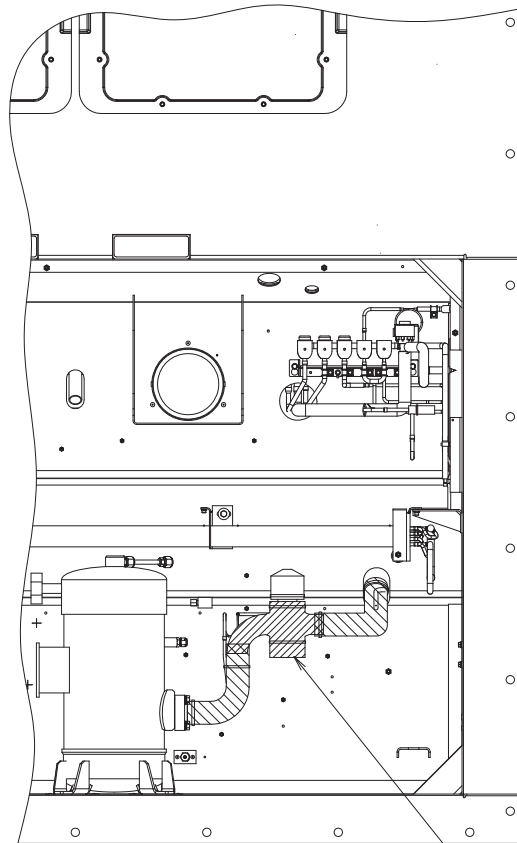
断面A-A(SECTION A-A)



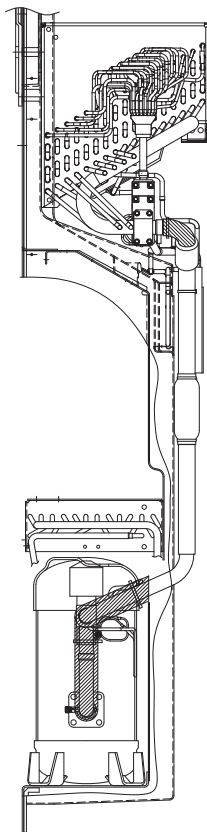
矢視Q



Other parts(Pipe clamp, sealing and insulation material etc.)  
その他部品 (配管固定具、シール材、防熱材等)



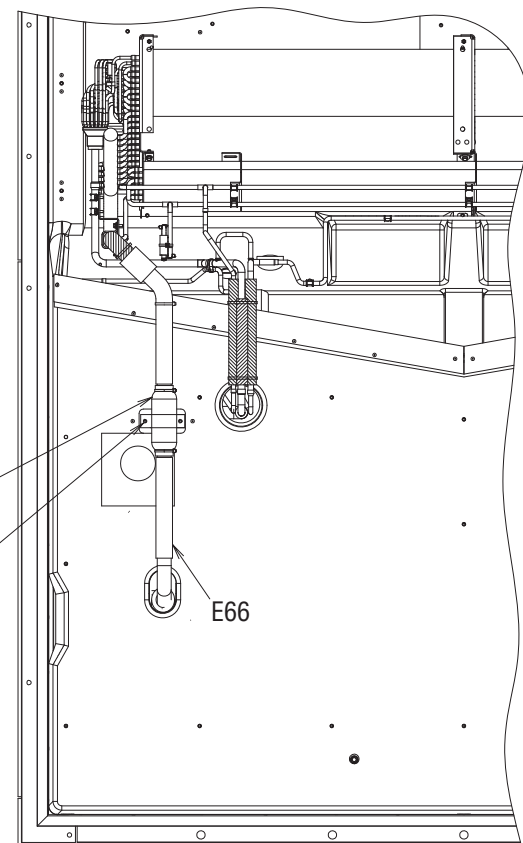
E75



E67

E23

E66

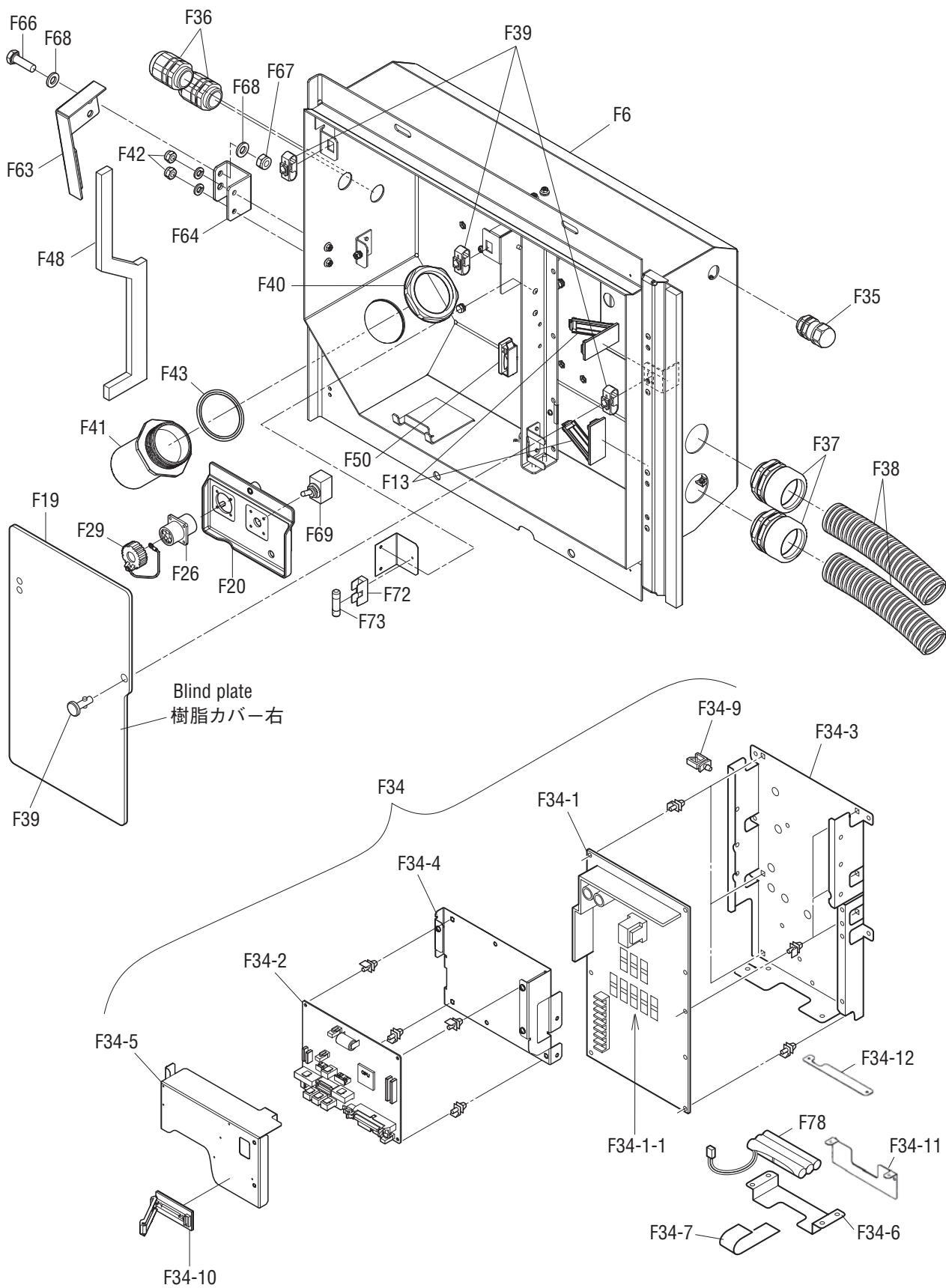


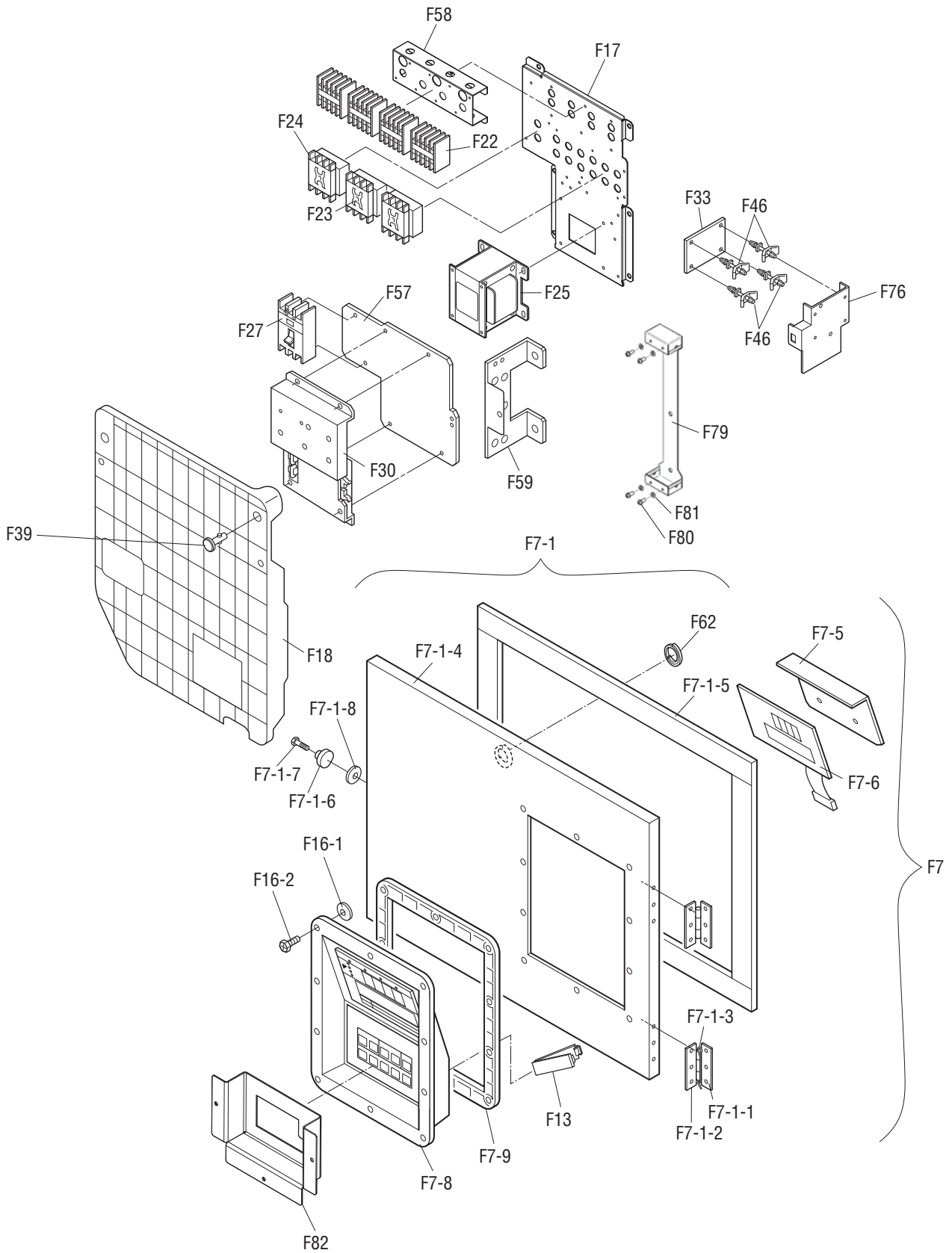
| NO.<br>符号 | PARTS NO.<br>部品番号 | PARTS NAME                          | 部品名称            | DWG. NO.<br>図面番号 | TYPE SPECIFICATION<br>形式 仕様 | QTY/UNIT        | REMARKS<br>備考      |
|-----------|-------------------|-------------------------------------|-----------------|------------------|-----------------------------|-----------------|--------------------|
|           |                   |                                     |                 |                  |                             | LXE10E<br>136JD |                    |
| E1        | 2447100           | Mounting plate ass'y                | 吐出配管取付板組立品      | 4P358665-2       |                             | 1               | Refer to P.35      |
| E2        | 2166829           | Receiver fixture                    | レシーバー固定具        | 4P011318-4       |                             | 1               | Refer to P.35      |
| E3        | 2095059           | Cushion rubber (1)                  | 緩衝ゴム (1)        | 4P292923-1       |                             | 1               | Refer to P.35      |
| E4        | 2095066           | Cushion rubber (2)                  | 緩衝ゴム (2)        | 4P292923-2       |                             | 1               | Refer to P.35      |
| E5        | 1726608           | Mounting plate                      | 電磁弁取付板          | 4P172423-1       |                             | 1               | Refer to P.35      |
| E6        | 380043            | Resin clamp                         | 樹脂バンド           | NE41015-5        |                             | 1               | Refer to P.35      |
| E7        | 2166836           | Fixing band (drier)                 | 取付バンド (ドライヤ)    | 4P292920-3       |                             | 1               | Refer to P.35      |
| E8        | 2166843           | Mounting plate                      | 取付板 (ドライヤ)      | 4P076788-3       |                             | 1               | Refer to P.35      |
| E9        | 2166850           | Sight glass mounting plate nut      | サイトグラス取付板ナット組立品 | 4P322811-1       |                             | 1               | Refer to P.35      |
| E10       | 122276J           | Resin clamp                         | 樹脂バンド           | NE41015-9        | MILK WHITE                  | 2               | Refer to P.35      |
| E11       | 094452J           | Resin clamp                         | 樹脂バンド           | NE41015-7        | NK-12N                      | 4               | Refer to P.34,P.36 |
| E13       | 126678J           | Resin clamp                         | 樹脂バンド           | NE41015-12       | MILK WHITE                  | 4               | Refer to P.21      |
| E14       | 2094948           | Tube clamp                          | 管止金             | 3P289146-51      |                             | 13              | Refer to P.35      |
| E16       | 2272748           | Suction piping fixture              | 吸入配管固定具         | 4P328723-1       |                             | 2               | Refer to P.37      |
| E17       | 2392224           | Tube clamp                          | 管止金             | 3P289146-52      |                             | 3               | Refer to P.35      |
| E20       | 1266841           | Pipe fixing plate                   | 配管取付板管止め金       | 4P005817-2       |                             | 2               | Refer to P.37      |
| E21       | 0016290           | Tube clamp                          | 管止金             | NE31016-56       |                             | 1               | Refer to P.35      |
| E22       | 2159605           | Tube clamp                          | 管止金             | 3P289146-71      |                             | 2               | Refer to P.35      |
| E23       | 126682J           | Fixing plate, filter                | フィルタ固定具         | 4P071794-1       | t1.5                        | 1               | Refer to P.37,P.38 |
| E24       | 2166874           | Distributor piping fixture          | 分流器配管固定具        | 4P327128-1       |                             | 1               | Refer to P.37      |
| E25       | 2124678           | Tube clamp                          | 管止金             | 4P309060-55      |                             | 2               | Refer to P.35      |
| E32       | 126688J           | Cushion rubber, pipe clamp          | 緩衝ゴム            | 4P064896-1       | t2.0                        | 1               | Refer to P.35      |
| E34       | 127044J           | Dryer cushion rubber                | ドライヤ緩衝ゴム        | 4PA53083-2       |                             | 1               | Refer to P.35      |
| E37       | 2166881           | CRB tube plate packing              | 蒸発器管板 (左) パッキン  | 3P320339-4       |                             | 1               | Refer to P.37      |
| E38       | 2166898           | CRB tube plate packing              | 蒸発器管板 (右) パッキン  | 3P320339-3       |                             | 1               | Refer to P.37      |
| E39       | 2166906           | CRB frame plate packing             | 蒸発器枠板パッキン       | 4P320341-3       |                             | 2               | Refer to P.37      |
| E41       | 2094979           | Fan guide packing                   | ファンガイドパッキン      | 3P301218-1       |                             | 1               | Refer to P.37      |
| E42       | 2272755           | Supply sensor cover sealing         | シール材 (1)        | 4P386562-1       | サブライセンサ点検蓋                  | 2               | Refer to P.37      |
| E44       | 2272762           | Supply sensor cover sealing         | シール材 (2)        | 4P386562-2       | サブライセンサ点検蓋                  | 2               | Refer to P.37      |
| E45       | 2075815           | Side stay packing                   | サイドステーパッキン      | 4P095033-3       |                             | 2               | Refer to P.37      |
| E46       | 2272779           | CRB frame plate packing             | 蒸発器枠板パッキン       | 4P320341-4       |                             | 2               | Refer to P.37      |
| E47       | 2272786           | CRB By-pass sealing packing         | 蒸発器バイパス防止パッキン   | 3P320339-1       |                             | 4               | Refer to P.37      |
| E48       | 2094955           | Packing (side stay)                 | パッキン (サイドステー)   | 4P205492-1       |                             | 1               | Refer to P.37      |
| E49       | 2094962           | Packing (side stay)                 | パッキン (サイドステー)   | 4P205492-2       |                             | 1               | Refer to P.37      |
| E54       | 2166937           | CRB fin packing                     | 蒸発器フィンパッキン      | 3P320339-5       |                             | 1               | Refer to P.37      |
| E55       | 1267077           | Packing for prevention of vibration | C A 前板ビビリ防止パッキン | 4P050050-1       |                             | 2               | Refer to P.21      |
| E57       | 126709J           | Wiring protection bush              | 配線保護ブッシュ        | 4P023920-1       | BLACK                       | 2               | Refer to P.28      |
| E60       | 2124724           | Thermal insulation tube piping      | 断熱筒配管緩衝材        | 4P304816-4       |                             | 2               | Refer to P.36      |
| E63       | 2124755           | CRB header insulation tube          | C R B ヘッダー防露筒   | 4P304818-1       |                             | 1               | Refer to P.32      |
| E66       | 126722J           | Cushion material suction pipe (3)   | 吸入配管緩衝材 (3)     | 3P073468-3       |                             | 1               | Refer to P.38      |







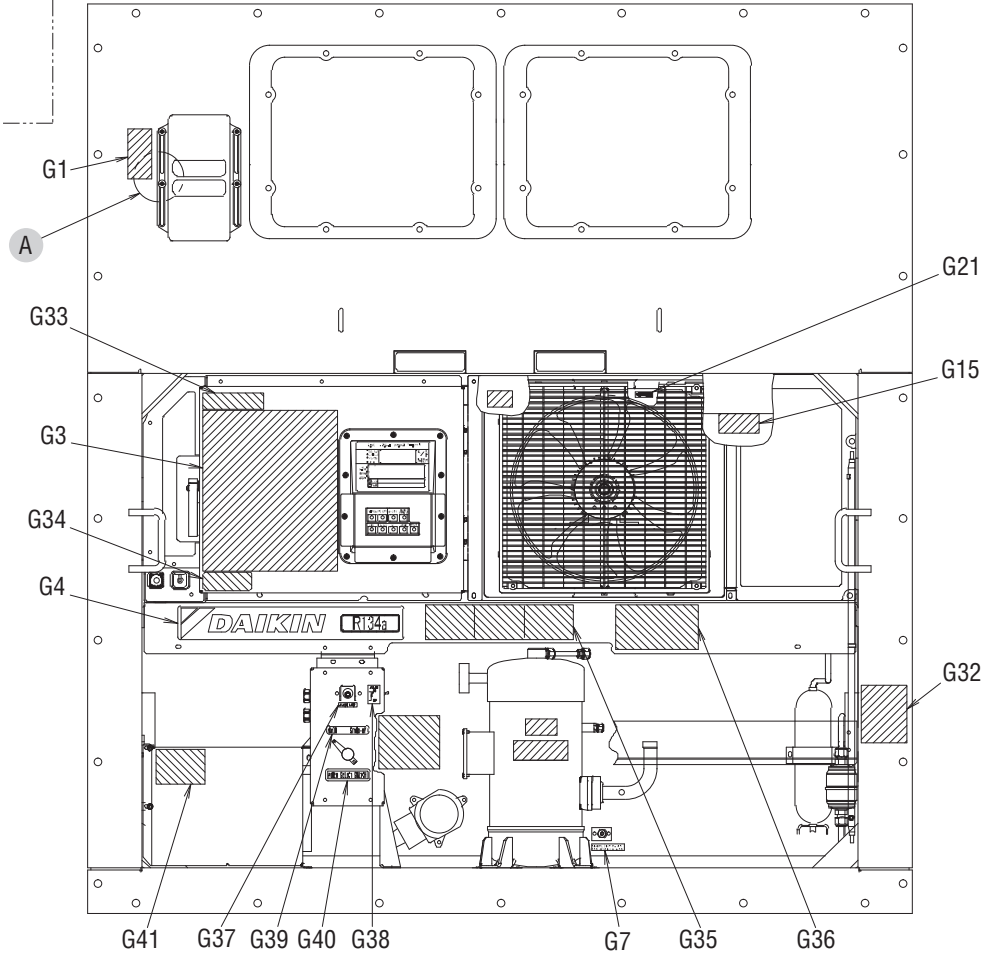
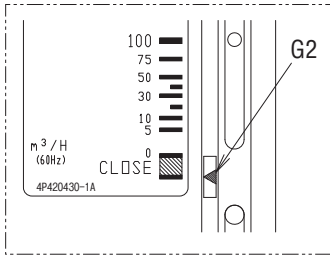




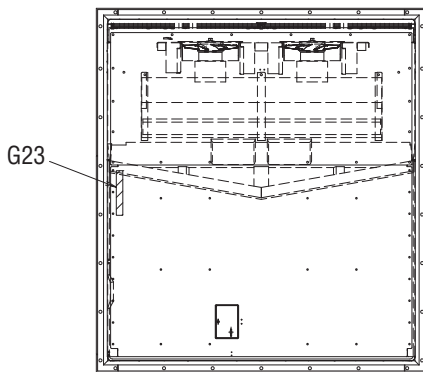
| NO.<br>符号 | PARTS NO.<br>部品番号 | PARTS NAME                                      | 部品名称                   | DWG. NO.<br>図面番号 | TYPE SPECIFICATION<br>形式 仕様 | QTY/UNIT        | REMARKS |
|-----------|-------------------|---|------------------------|------------------|-----------------------------|-----------------|---------|
|           |                   |   |                        |                  |                             | LXE10E<br>136JD |         |
| F6        |                   | Control box welding ass'y                       | 電装品箱                   | 2P349821-8       |                             | 1               |         |
| F7        | 2346252           | Control box cover ass'y                         | コントロールボックス蓋組立品         | 2P339759-5       |                             | 1               |         |
| F7-1      | 2272832           | Control box cover                               | コントロールボックス蓋            | 2P339759-4       |                             | 1               |         |
| F7-1-1    | 1792807           | Hinge 1   | 平蝶番 (1) (φ 3.5)        | 3P193779-1       |                             | 2               |         |
| F7-1-2    | 1792814           | Hinge 2   | 平蝶番 (2) (φ 3.5)        | 3P193779-2       |                             | 2               |         |
| F7-1-3    | 1792821           | hinge pin                                       | ヒンジピン                  | 4P193780-1       |                             | 2               |         |
| F7-1-4    | 2346269           | Control box cover welding ass'y                 | コントロールボックス蓋溶接組立品       | 3P234269-6       |                             | 1               |         |
| F7-1-5    | 2198787           | Rubber gasket                                   | ゴムガスケット (C. BOX蓋用パッキン) | 4P341180-1       |                             | 1               |         |
| F7-1-6    | 1938968           | Roller  | ワンタッチ金具用ローラ            | 3P054321-2       |                             | 1               |         |
| F7-1-7    | 2272856           | Hexagon head bolt                               | 六角ボルト (M5)             | 4P326721-20      |                             | 1               |         |
| F7-1-8    | 1780309           | Bushing   | ワンタッチ金具ローラ用ブッシュ        | 4P171668-2       |                             | 1               |         |
| F7-5      | 1927829           | Operation display cover                         | 操作表示カバー (2)            | 3P078251-2       | t1.0                        | 1               |         |
| F7-6      | 1869769           | Display board                                   | 表示基板                   | 2P216975-1       |                             | 1               |         |
| F7-8      | 1938944           | Control panel (with sheet key)                  | コントロールパネル (シートキー付)     | 3P085319-2       |                             | 1               |         |
| F7-9      | 112894J           | Packing   | シール材 (操作表示カバー)         | 3P030317-1       | t3.0 HARDNESS 60            | 1               |         |
| F13       | 1136539           | Clamp   | FCWクランプ                | 4P015574-2       | FCW                         | 3               |         |
| F16-1     | 0907062           | Seal washer                                     | シール座金 (ボンテッド座金)        | 4PA21941-5       |                             | 14              |         |
| F16-2     | 2272863           | Pan head machine screw                          | アプセット小ネジ               | 4P326719-5       | M5X16                       | 10              |         |
| F17       |                   | Set plate                                       | 機器取付板                  | 2P553269-1       |                             | 1               |         |
| F18       | 2272870           | Breaker plate                                   | ブレーカ取付板                | 2P224486-3       |                             | 1               |         |
| F19       | 2166982           | Breaker front plate (right) ass'y               | ブレーカ前板 (右) 組立品         | 3P319737-1       |                             | 1               |         |
| F20       | 1938913           | PC port fixing plate                            | パソコンポート固定具 (P P R 5・無) | 2P229411-1       |                             | 1               |         |
| F22       | 119893J           | Magnetic contactor (for Fans)                   | 電磁接触器 (ファン用)           | 3P055568-1       | 24V PAK-6J31C               | 4               |         |
| F23       | 2125626           | Magnetic contactor (Phase correction contactor) | 相順切換電磁接触器 (P C C)      | 3P307989-3       | 24V RSK-35J                 | 1               |         |
| F24       | 2178815           | Magnetic contactor (Compressor)                 | 電磁接触器 (圧縮機)            | 3P307994-3       | 24V PAK35J-S536             | 1               |         |
| F25       | 2266875           | Low frequency transformer                       | 低周波変圧器                 | 3P385459-1       |                             | 1               |         |
| F26       | 2095819           | PC port connector                               | パソコンポートコネクタ            | 3P303491-1-KA    |                             | 1               |         |
| F27       | 138112J           | Circuit breaker                                 | 配線用遮断器                 | 3P093326-1       | 30A                         | 1               |         |
| F29       | 2095826           | PC port connector ass'y                         | パソコンポートカバー組立品          | 3P303501-2       |                             | 1               |         |
| F30       | 2447117           | PT/CT board                                     | P T / C T ボード          | 3P533337-1       |                             | 1               |         |
| F33       | 2013855           | Reverse phase protector                         | プリント基板組立品              | 3P242206-1       |                             | 1               |         |
| F34       | 2388799           | Controller ass'y                                | コントローラ組立品 (B/U)        | 3P389216-6       |                             | 1               |         |
| F34-1     | 2266844           | I/O PCB ass'y                                   | I / O プリント基板組立品        | 2P378739-1       | ES1403                      | 1               |         |
| F34-1-1   | 1896103           | Controller Fuse                                 | コントローラ用ヒューズ            | 3P226083-1       | 10A 250V                    | 1               |         |
| F34-2     | 2388814           | PCB ass'y                                       | C P U プリント基板組立品        | 2P420093-1       |                             | 1               |         |
| F34-3     |                   | I/O board case                                  | I / O 基板用ケース           | 2P242492-1       |                             | 1               |         |
| F34-4     |                   | CPU board case                                  | C P U 基板用ケース           | 3P242496-1       |                             | 1               |         |
| F34-5     |                   | CPU board case cover                            | C P U 基板用ケース蓋          | 3P243812-3       |                             | 1               |         |
| F34-6     | 2392248           | NiCd Battery cover                              | N i C d バッテリーカバー __B   | 3P208343-1       |                             | 1               |         |
| F34-7     | 2124825           | Magic tape                                      | マジックテープ                | 4P211291-1       |                             | 1               |         |



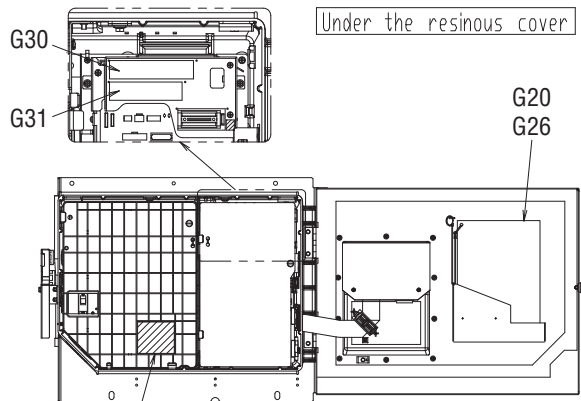
A詳細(Detail of A)



FRONT VIEW



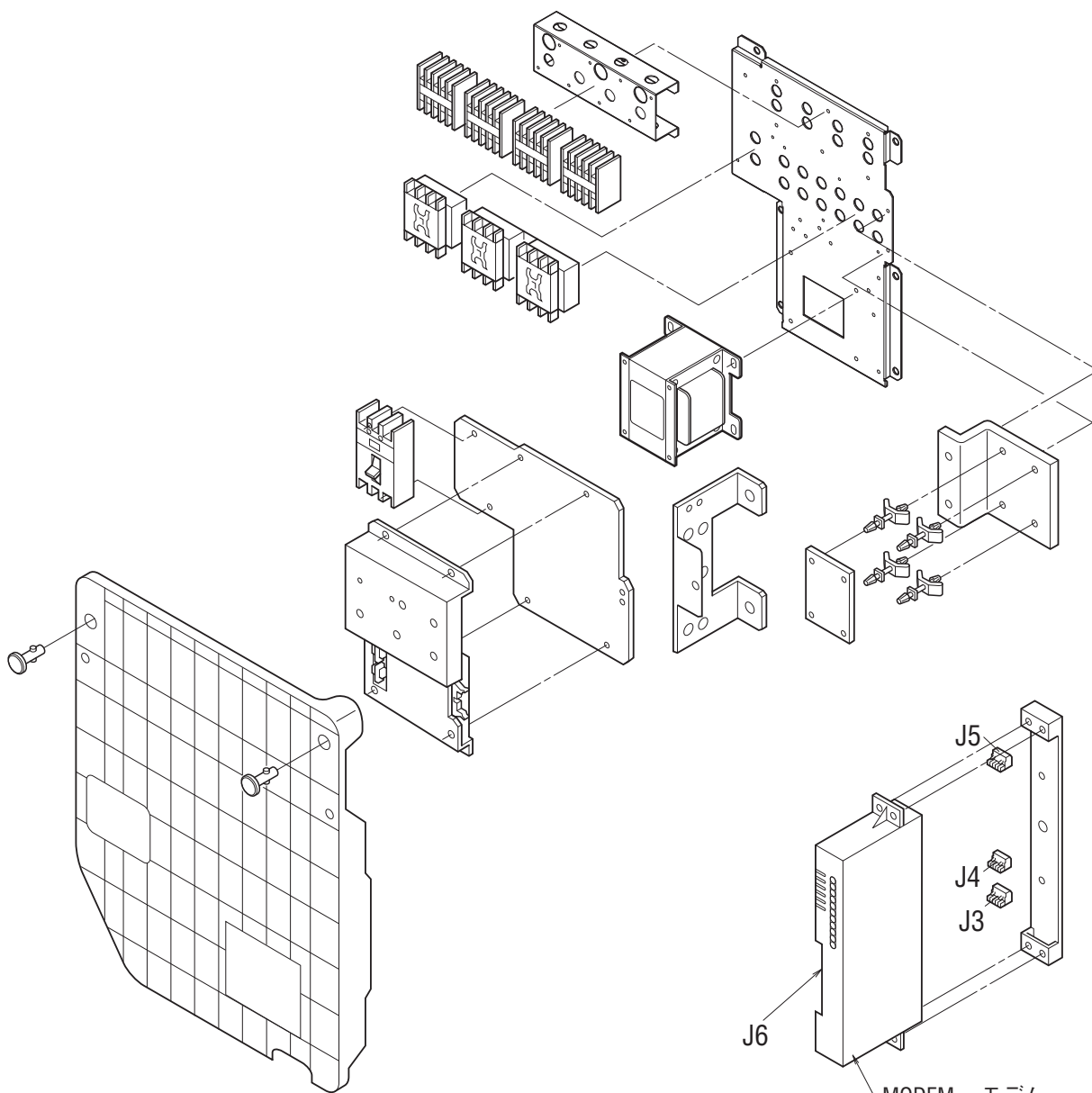
REAR VIEW



INSIDE OF CONTROL BOX





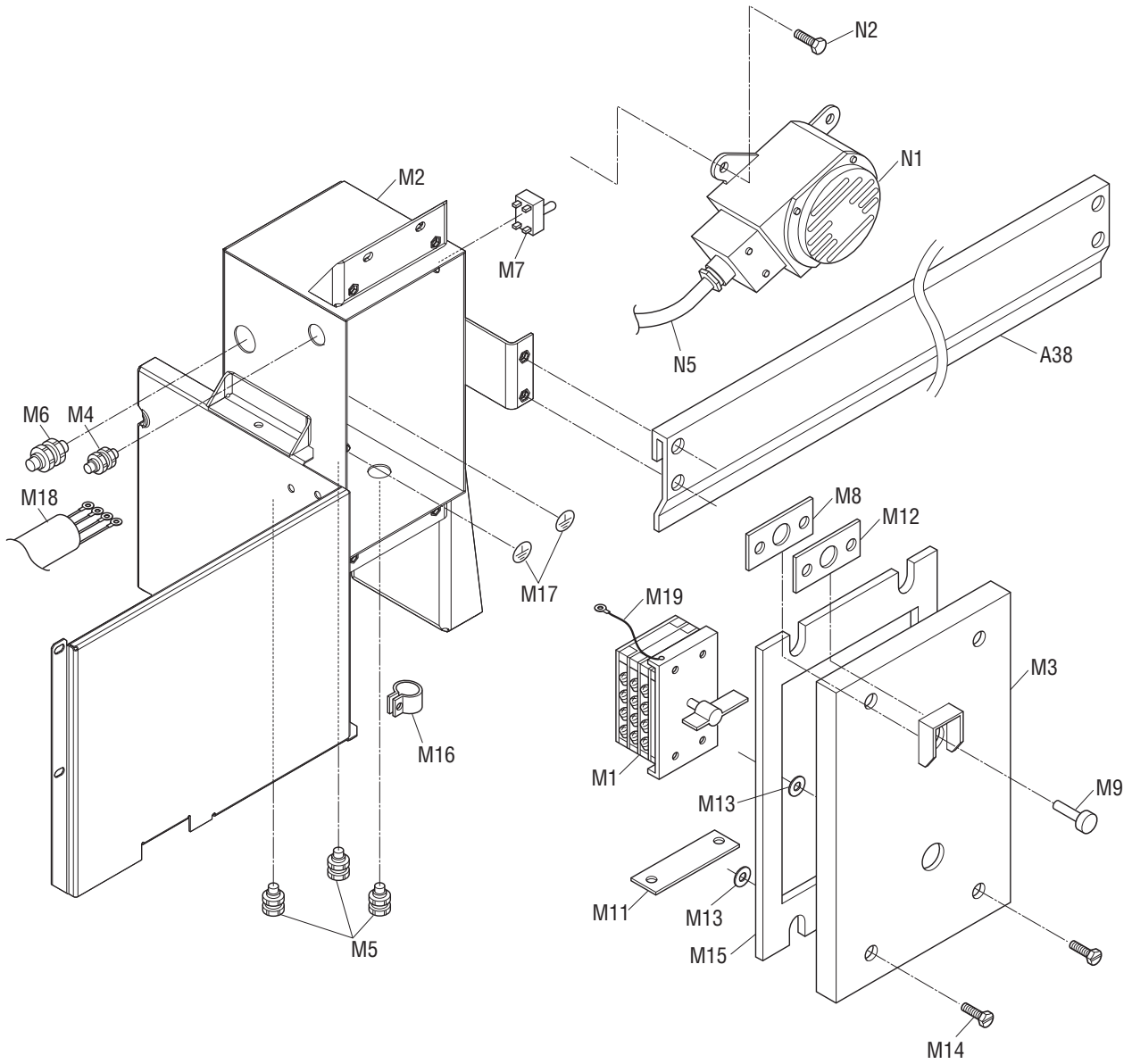


MODEM モデム

MODEM may be supplied by  
customer in some case  
客先支給の場合もある

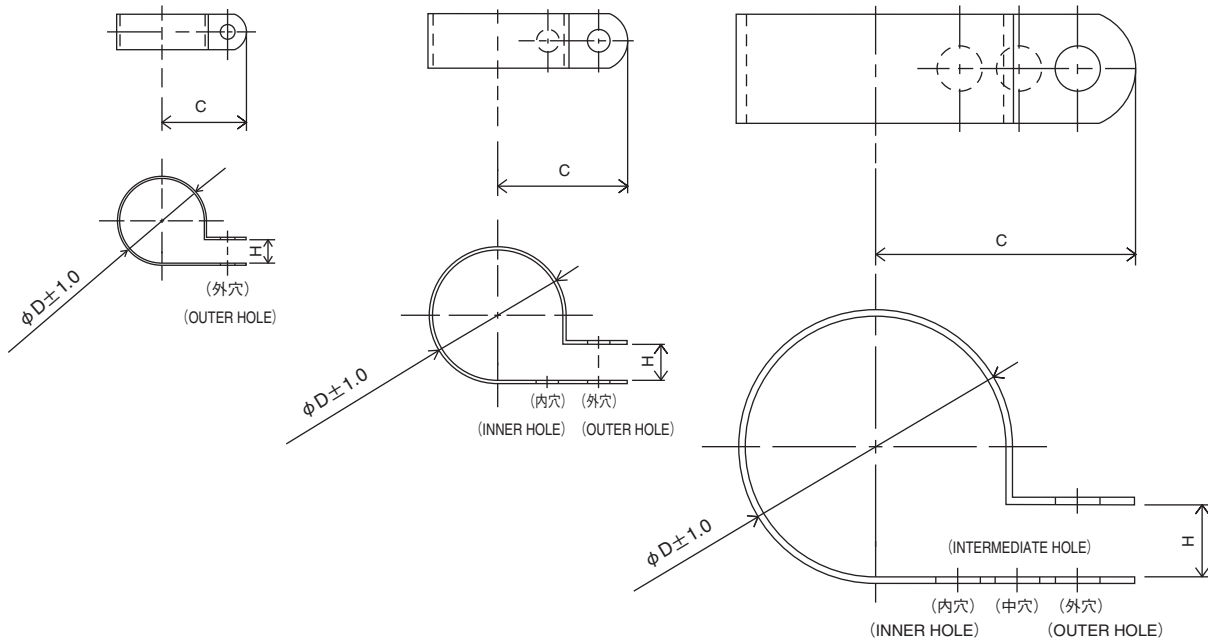


Parts related with option 2 – Power changeover switch box relating  
オプション関連部品 2 – 電源切替スイッチボックス関連





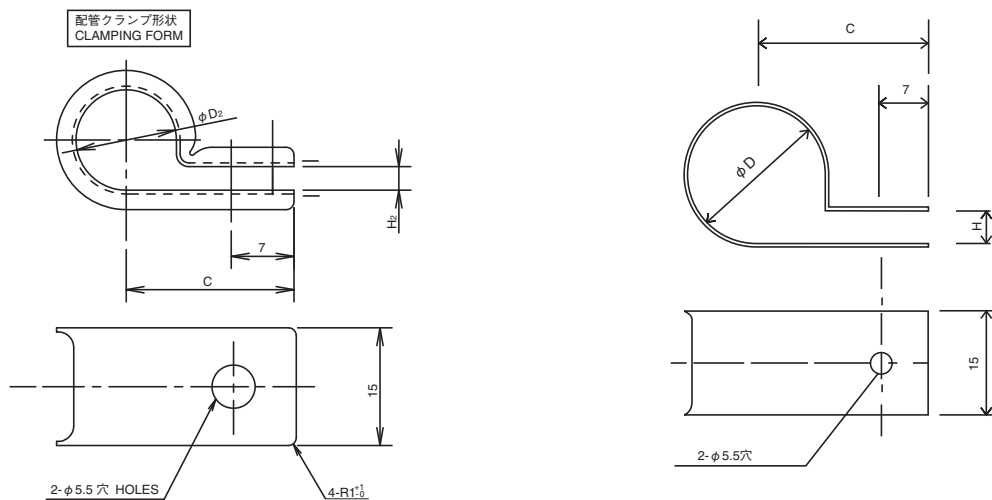
1. Resin clamp  
1. 樹脂バンド



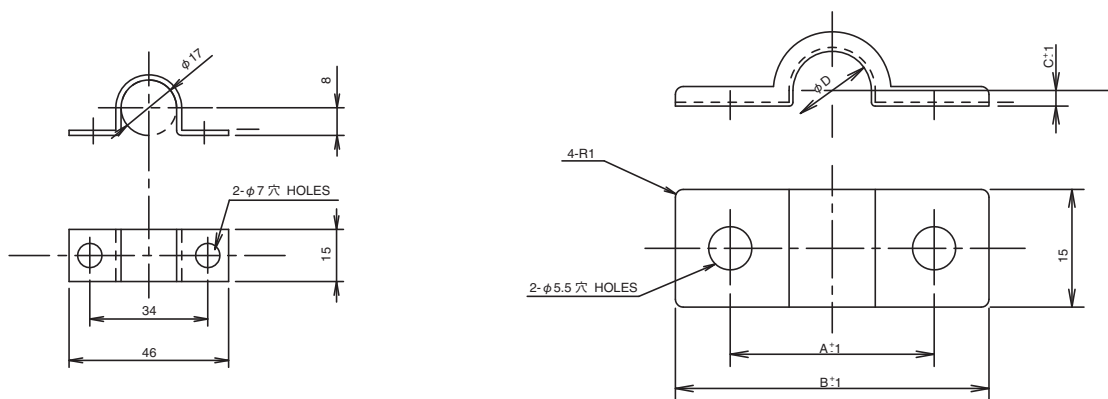
| NO.<br>符号 | PARTS NO.<br>部品番号 | PARTS NAME  | 部品名称  | DWG. NO.<br>図面番号 | SIZE サイズ |      |     | QTY<br>使用個数 |
|-----------|-------------------|-------------|-------|------------------|----------|------|-----|-------------|
|           |                   |             |       |                  | D        | C    | H   |             |
| E6        | 380043            | Resin clamp | 樹脂バンド | NE41015-5        | 13.2     | 19.1 | 6.4 | 1           |
| E10       | 122276J           | Resin clamp | 樹脂バンド | NE41015-9        | 26.9     | 27.8 | 7.9 | 2           |
| E11       | 094452J           | Resin clamp | 樹脂バンド | NE41015-7        | 19.8     | 24.6 | 7.9 | 4           |
| E13       | 126678J           | Resin clamp | 樹脂バンド | NE41015-12       | 39.4     | 34.2 | 9.5 | 6           |

2. Tube clamp

2. 管止金



| NO.<br>符号 | PARTS NO.<br>部品番号 | PARTS NAME | 部品名称 | DWG. NO.<br>図面番号 | SIZE<br>サイズ |    |   | QTY<br>使用個数 |
|-----------|-------------------|------------|------|------------------|-------------|----|---|-------------|
|           |                   |            |      |                  | D           | C  | H |             |
| E14       | 2094948           | Tube clamp | 管止金  | 3P289146-51      | 10          | 20 | 3 | 13          |
| E17       | 2392224           | Tube clamp | 管止金  | 3P289146-52      | 12          | 21 | 3 | 3           |
| E21       | 0016290           | Tube clamp | 管止金  | NE31016-56       | 20          | 25 | 5 | 1           |
| E22       | 2159605           | Tube clamp | 管止金  | 3P289146-71      | 6.4         | 20 | 1 | 2           |
| E104      | 1266810           | Tube clamp | 管止金  | NE31016-57       | 22          | 26 | 5 | 1           |



| NO.<br>符号 | PARTS NO.<br>部品番号 | PARTS NAME        | 部品名称      | DWG. NO.<br>図面番号 | SIZE<br>サイズ |    |      |    | QTY<br>使用個数 |
|-----------|-------------------|-------------------|-----------|------------------|-------------|----|------|----|-------------|
|           |                   |                   |           |                  | A           | B  | C    | D  |             |
| E20       | 1266841           | Pipe fixing plate | 配管取付板管止め金 | 4P005817-2       | 72          | 93 | 22.5 | 17 | 2           |
| E105      | 2166968           | Tube clamp        | 管止金       | NE31016-7        | 38          | 52 | 6    | 22 | 1           |

1. Parts recommended to be ordered together with packing, gasket, sealing material and name plate
1. 発注の際にパッキングやシール材、銘板等の同時発注を推奨する部品

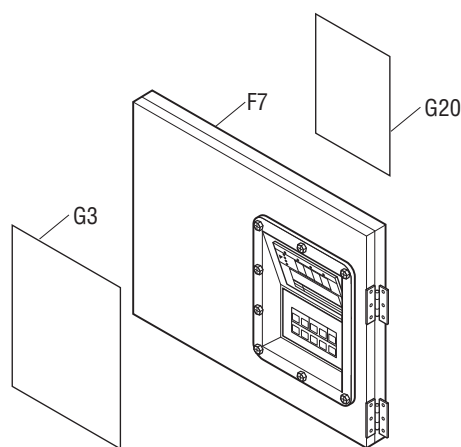
For ordering following spare parts, we recommend that you order the following packing, gasket, sealing material and name plate together at the same time.

上記のボックスカバーを発注の際には、下記のパッキングを同時に発注することをおすすめします。

### (1) Control box cover

#### (1) コントロールボックスカバー

| NO.<br>符号 | PARTS NO.<br>部品番号 | PARTS NAME                           | 部品名称               | DWG. NO.<br>図面番号 | QTY/UNIT |
|-----------|-------------------|--------------------------------------|--------------------|------------------|----------|
|           |                   |                                      |                    |                  | LXE10E   |
| F7        | 2346252           | C.BOX cover ass'y                    | コントロールボックス蓋組立品     | 2P339759-5       | 1        |
| G3        |                   | Name plate, operation                | 操作銘板               | 1P495306-1       | 1        |
| G20       |                   | INST. Card (Electric wiring diagram) | インストカード<br>(電気配線図) | 2D119645-1       | 1        |



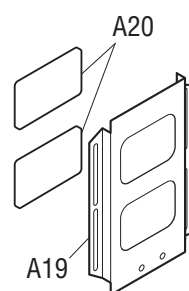
※ Rubber gasket, sheet key is attached to control box cover ass'y.

※ゴムガスケットとシートキーはコントロールボックス組立品に付属しています。

### (2) Ventilation cover

#### (2) 換気口蓋

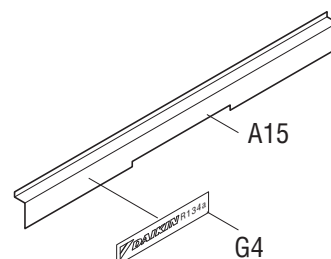
| NO.<br>符号 | PARTS NO.<br>部品番号 | PARTS NAME           | 部品名称       | DWG. NO.<br>図面番号 | QTY/UNIT |
|-----------|-------------------|----------------------|------------|------------------|----------|
|           |                   |                      |            |                  | LXE10E   |
| A19       | 2421487           | Ventilation cover    | 換気口カバー     | 3P237369-1       | 1        |
| A20       | 126622J           | Packing (ventilator) | シール材 (換気口) | 4P016185-1       | 2        |



### (3) Front plate (CA)

#### (3) 前板 (CA)

| NO.<br>符号 | PARTS NO.<br>部品番号 | PARTS NAME                                   | 部品名称        | DWG. NO.<br>図面番号 | QTY/UNIT |
|-----------|-------------------|--|-------------|------------------|----------|
|           |                   |  |             |                  | LXE10E   |
| A15       | 2447023           | Front plate (CA)                             | 前板 (C A)    | 2P350695-2       | 1        |
| G4        | 2353359           | Name plate, brand name and refrigerant label | 意匠銘板および冷媒銘板 | 3P174603-4       | 1        |



## 2. Order for motorized valve, solenoid valve and pressure regulating valve

### 2. 電動弁・電磁弁・圧力調整弁の発注

Refer to the following table for the name, main body, solenoid coil and ass'y of solenoid valves etc. applied to this model.

この機種に使用されている電磁弁等の名称と本体・コイル・組立品は下記のとおりです。

|        | Body/Coil<br>本体 / コイル | NO.<br>符号 | PARTS NO.<br>部品番号 | PARTS NAME                             | 部品名称              | DWG. NO.<br>図面番号 | Common Parts<br>共通部品 |             |               |
|--------|-----------------------|-----------|-------------------|--|-------------------|------------------|----------------------|-------------|---------------|
|        |                       |           |                   |  |                   |                  | NEV-202DXF           | VPV-803DQ52 | NEV-MOAB507C1 |
| 1.EV   | 本体 Body               | B7-3      | 1890547           | Electronic expansion valve body        | 電子膨張弁本体           | 3P223724-1       |                      |             |               |
|        | コイル Coil              | B7-1      | 2266851           | Electronic expansion valve coil        | 電子膨張弁コイル          | 4P397318-1       |                      |             |               |
| 2.HSV  | 本体 Body               | B7-4      | 2346207           | Hot gas solenoid valve body            | ホットガス電磁弁本体        | 3S530001-1       |                      | ○           |               |
|        | コイル Coil              | B7-5      | 2346221           | Hot gas solenoid valve coil            | ホットガス電磁弁コイル       | 3P388610-2       |                      |             | ○             |
| 3.BSV  | 本体 Body               | B7-4      | 2346207           | Gas bypass solenoid valve body         | ガスバイパス電磁弁本体       | 3S530001-1       |                      | ○           |               |
|        | コイル Coil              | B7-5      | 2346221           | Gas bypass solenoid valve coil         | ガスバイパス電磁弁コイル      | 3P388610-2       |                      |             | ○             |
| 4.RSV  | 本体 Body               | B7-4      | 2346207           | Reheat coil bypass solenoid valve body | レヒートコイルバイパス電磁弁本体  | 3S530001-1       |                      | ○           |               |
|        | コイル Coil              | B7-5      | 2346221           | Reheat coil bypass solenoid valve coil | レヒートコイルバイパス電磁弁コイル | 3P388610-2       |                      |             | ○             |
| 5.ESV  | 本体 Body               | B7-6      | 2346238           | Economizer solenoid valve body         | エコノマイザー電磁弁本体      | 3S530002-1       | ○                    |             |               |
|        | コイル Coil              | B7-5      | 2346221           | Economizer solenoid valve coil         | エコノマイザー電磁弁コイル     | 3P388610-2       |                      |             | ○             |
| 6.ISV  | 本体 Body               | B7-6      | 2346238           | Injection solenoid valve body          | インジェクション電磁弁本体     | 3S530002-1       | ○                    |             |               |
|        | コイル Coil              | B7-5      | 2346221           | Injection solenoid valve coil          | インジェクション電磁弁コイル    | 3P388610-2       |                      |             | ○             |
| 7.LSV  | 本体 Body               | B4-5      | 2346207           | Liquid solenoid valve body             | 液電磁弁本体            | 3S530001-1       |                      | ○           |               |
|        | コイル Coil              | B4-6      | 2346214           | Liquid solenoid valve coil             | 液電磁弁コイル           | 3P388610-1       |                      |             | ○             |
| 8.SMV  | 組立品 Ass'y             | B8-1      | 1869783           | Suction modulating Valve               | 吸入比例弁組立品          | 2P217391-1       | Note1<br>注1          |             |               |
| 9.DPR  | 組立品 Ass'y             | B7-9      | 2392200           | Discharge pressure regulating valve    | 吐出圧力調整弁           | 3S510008-1       |                      |             |               |
| 10.CRP | 組立品 Ass'y             | B3-4      | 2447061           | Condense pressure regulating valve     | 凝縮圧力調整弁           | 3S510010-1       |                      |             |               |

Note 1 : Refer Page 24 and 25 for detail parts of suction modulating valve.

注1 : SMV (吸入比例弁) の詳細部品は P.24、25 を参照ください。

Note 2 : Difference of solenoid valve No.2346221 and 2346214.

No.2346221 (3P388610-2) : Lead wire length 1550mm (TYPE NEV-MOAB518C1)

No.2346214 (3P388610-1) : Lead wire length 2000mm (TYPE NEV-MOAB507C1)

注2 : 電磁弁 No.2346221 と No.2346214 の違い。

No.2346221 (3P388610-2) : リード線長さ 1550mm ( 型式 NEV-MOAB518C1)

No.2346214 (3P388610-1) : リード線長さ 2000mm ( 型式 NEV-MOAB507C1)



### 3. Order for temperature sensor 3. 温度センサーの発注

Refer to the following table for temperature sensors applied to this model.  
この機種に使用されている温度センサーは下記の通りです。

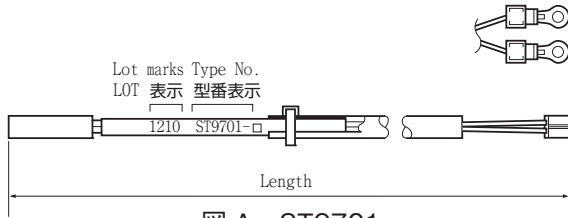


図 A ST9701  
Fig.A ST9701

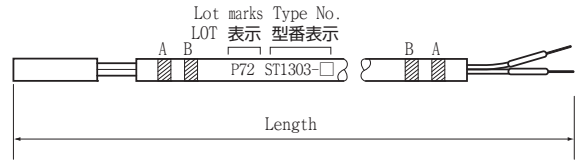


図 B ST1303  
Fig.B ST1303

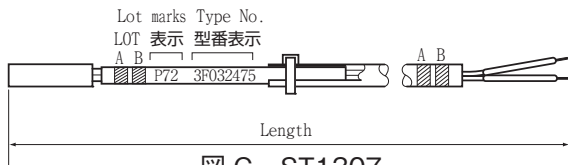
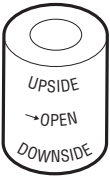


図 C ST1307  
Fig.C ST1307

| 呼称<br>NO.<br>符号 | PARTS NO.<br>部品番号 | PARTS NAME<br>部品名称 | 上図                                    | DWG. NO.<br>図面番号  | TYPE<br>形式 | WIRE COLOR<br>配線色 |           | LENGTH<br>全長 mm | TEMPORALY<br>EXCHANGABILITY<br>緊急時互換性 |     |   |
|-----------------|-------------------|--------------------|---------------------------------------|-------------------|------------|-------------------|-----------|-----------------|---------------------------------------|-----|---|
|                 |                   |                    |                                       |                   |            | A                 | B         |                 |                                       |     |   |
| DCHS            | B11               | 098332J            | Discharge pipe temp. sensor           | 吐出管温度センサー         | A          | 3SA48009-10       | ST9701-10 | -               | 2910                                  |     |   |
| AMBS            | B12               | 2320647            | Ambient air temp. sensor              | 外気温度センサー          | B          | 4P403396-2        | ST1303-23 | Yellow<br>黄     | Yellow<br>黄                           | 600 | ○ |
| SGS             | B13               | 2320647            | Compressor suction gas temp. sensor   | 圧縮機吸入ガス温度センサー     | B          | 4P403396-2        | ST1303-23 | Yellow<br>黄     | Yellow<br>黄                           | 600 | ○ |
| SS              | C24               | 2320647            | Supply air temp. sensor               | 吹出空気温度センサー        | B          | 4P403396-2        | ST1303-23 | Yellow<br>黄     | Yellow<br>黄                           | 600 | ○ |
| DSS             | C25               | 2320647            | Data recorder supply air temp. sensor | データレコーダ吹出空気温度センサー | B          | 4P403396-2        | ST1303-23 | Yellow<br>黄     | Yellow<br>黄                           | 600 | ○ |
| RS              | C26               | 2320647            | Return air temp. sensor               | 吸込空気温度センサー        | B          | 4P403396-2        | ST1303-23 | Yellow<br>黄     | Yellow<br>黄                           | 600 | ○ |
| DRS             | C27               | 2320647            | Data recorder return air temperature  | データレコーダ吸込空気温度センサー | B          | 4P403396-2        | ST1303-23 | Yellow<br>黄     | Yellow<br>黄                           | 600 | ○ |
| EIS             | D4                | 2320654            | Evaporator inlet temp. sensor         | 蒸発器入口温度センサー       | C          | 4P410586-2        | ST1307-2  | Brown<br>茶      | Brown<br>茶                            | 600 |   |
| EOS             | D5                | 2320647            | Evaporator outlet temp. sensor        | 蒸発器出口温度センサー       | B          | 4P403396-2        | ST1303-23 | Brown<br>茶      | Brown<br>茶                            | 600 | ○ |

1. Tools for emergency operation  
1. 緊急運転用工具

| NO.<br>符号 | PARTS NO.<br>部品番号 | PARTS NAME       | 部品名称              | DWG. NO.<br>図面番号 | USE<br>用途  | ILLUSTRATION<br>姿図  |
|-----------|-------------------|------------------|-------------------|------------------|--|---|
| -         | 1896110           | Emergency magnet | エマージェンシー<br>マグネット | 2P217391-2       | For electronic<br>expansion valve<br>電子膨張弁用<br><br>Suction<br>modulating valve<br>吸入比例弁用 |  |

(See Service Manual for application.)  
(使用方法はサービスガイドを参照ください。)

## 2. Personal computer cable (for DCCS)

### 2. パソコンケーブル (DCCS 用)

The following parts are connector cables required to exchange information between the refrigeration unit and personal computer. The table below describes parts required to apply to Model LXE10E100 or later.

下記の部品は冷凍ユニットとパソコンの情報交換に必要なコネクタ、ケーブル類です。LXE10E100 以降型対応に必要な部品を掲載しています。

|   |   |  |
|---|---|--|
| LXE10E100 or later<br><br>(Receptacle)<br>Water proof type<br>on the unit | LXE10E100 以降<br><br>(レセプタクル)<br>コンテナ冷凍機<br>ユニットの防水型 |  |
|---|---|--|

### (1) Parts No.

### (1) 部品番号

| NO.<br>符号 | PARTS NO.<br>部品番号 | PARTS NAME                | 部品名称         | REMARKS<br>備考 |
|-----------|-------------------|---------------------------|--------------|---------------|
| ①         | 1384509           | Connection cable (5 Pins) | 接続ケーブル (5ピン) |               |
| ②         | 1087149           | Connection cable (3 Pins) | 接続ケーブル (3ピン) |               |

| NO.<br>符号 | Illustration<br>姿図 | Internal Wiring<br>内部配線   |   |     |   |   |  |  |   |       |   |   |       |   |   |       |   |   |   |   |   |   |       |      |   |       |      |
|-----------|--------------------|---|---|-----|---|---|--|--|---|-------|---|---|-------|---|---|-------|---|---|---|---|---|---|-------|------|---|-------|------|
| ①         |                    | Daikin made<br>ダイキン製<br><table border="1" style="display: inline-table; vertical-align: middle;"> <tr><td>A</td><td>Red</td><td>赤</td></tr> <tr><td>B</td><td></td><td></td></tr> <tr><td>C</td><td>White</td><td>白</td></tr> <tr><td>D</td><td></td><td></td></tr> <tr><td>E</td><td>Black</td><td>黒</td></tr> </table><br>RS232C<br>Female<br>メス<br><table border="1" style="display: inline-table; vertical-align: middle;"> <tr><td>1</td></tr> <tr><td>2</td></tr> <tr><td>3</td></tr> <tr><td>4</td></tr> <tr><td>5</td></tr> <tr><td>6</td></tr> <tr><td>7</td></tr> <tr><td>8</td></tr> <tr><td>Frame</td></tr> <tr><td>フレーム</td></tr> </table> | A | Red | 赤 | B |  |  | C | White | 白 | D |       |   | E | Black | 黒 | 1 | 2 | 3 | 4 | 5 | 6     | 7    | 8 | Frame | フレーム |
| A         | Red                | 赤   |   |     |   |   |  |  |   |       |   |   |       |   |   |       |   |   |   |   |   |   |       |      |   |       |      |
| B         |                    |   |   |     |   |   |  |  |   |       |   |   |       |   |   |       |   |   |   |   |   |   |       |      |   |       |      |
| C         | White              | 白   |   |     |   |   |  |  |   |       |   |   |       |   |   |       |   |   |   |   |   |   |       |      |   |       |      |
| D         |                    |   |   |     |   |   |  |  |   |       |   |   |       |   |   |       |   |   |   |   |   |   |       |      |   |       |      |
| E         | Black              | 黒   |   |     |   |   |  |  |   |       |   |   |       |   |   |       |   |   |   |   |   |   |       |      |   |       |      |
| 1         |                    |   |   |     |   |   |  |  |   |       |   |   |       |   |   |       |   |   |   |   |   |   |       |      |   |       |      |
| 2         |                    |   |   |     |   |   |  |  |   |       |   |   |       |   |   |       |   |   |   |   |   |   |       |      |   |       |      |
| 3         |                    |   |   |     |   |   |  |  |   |       |   |   |       |   |   |       |   |   |   |   |   |   |       |      |   |       |      |
| 4         |                    |   |   |     |   |   |  |  |   |       |   |   |       |   |   |       |   |   |   |   |   |   |       |      |   |       |      |
| 5         |                    |   |   |     |   |   |  |  |   |       |   |   |       |   |   |       |   |   |   |   |   |   |       |      |   |       |      |
| 6         |                    |   |   |     |   |   |  |  |   |       |   |   |       |   |   |       |   |   |   |   |   |   |       |      |   |       |      |
| 7         |                    |   |   |     |   |   |  |  |   |       |   |   |       |   |   |       |   |   |   |   |   |   |       |      |   |       |      |
| 8         |                    |   |   |     |   |   |  |  |   |       |   |   |       |   |   |       |   |   |   |   |   |   |       |      |   |       |      |
| Frame     |                    |   |   |     |   |   |  |  |   |       |   |   |       |   |   |       |   |   |   |   |   |   |       |      |   |       |      |
| フレーム      |                    |   |   |     |   |   |  |  |   |       |   |   |       |   |   |       |   |   |   |   |   |   |       |      |   |       |      |
| ②         |                    | Daikin made<br>ダイキン製<br><table border="1" style="display: inline-table; vertical-align: middle;"> <tr><td>A</td><td>Red</td><td>赤</td></tr> <tr><td>B</td><td></td><td></td></tr> <tr><td>C</td><td>White</td><td>白</td></tr> <tr><td></td><td>Black</td><td>黒</td></tr> </table><br>RS232C<br>Female<br>メス<br><table border="1" style="display: inline-table; vertical-align: middle;"> <tr><td>1</td></tr> <tr><td>2</td></tr> <tr><td>3</td></tr> <tr><td>4</td></tr> <tr><td>5</td></tr> <tr><td>6</td></tr> <tr><td>7</td></tr> <tr><td>8</td></tr> <tr><td>Frame</td></tr> <tr><td>フレーム</td></tr> </table>  | A | Red | 赤 | B |  |  | C | White | 白 |   | Black | 黒 | 1 | 2     | 3 | 4 | 5 | 6 | 7 | 8 | Frame | フレーム |   |       |      |
| A         | Red                | 赤   |   |     |   |   |  |  |   |       |   |   |       |   |   |       |   |   |   |   |   |   |       |      |   |       |      |
| B         |                    |   |   |     |   |   |  |  |   |       |   |   |       |   |   |       |   |   |   |   |   |   |       |      |   |       |      |
| C         | White              | 白   |   |     |   |   |  |  |   |       |   |   |       |   |   |       |   |   |   |   |   |   |       |      |   |       |      |
|           | Black              | 黒   |   |     |   |   |  |  |   |       |   |   |       |   |   |       |   |   |   |   |   |   |       |      |   |       |      |
| 1         |                    |   |   |     |   |   |  |  |   |       |   |   |       |   |   |       |   |   |   |   |   |   |       |      |   |       |      |
| 2         |                    |   |   |     |   |   |  |  |   |       |   |   |       |   |   |       |   |   |   |   |   |   |       |      |   |       |      |
| 3         |                    |   |   |     |   |   |  |  |   |       |   |   |       |   |   |       |   |   |   |   |   |   |       |      |   |       |      |
| 4         |                    |   |   |     |   |   |  |  |   |       |   |   |       |   |   |       |   |   |   |   |   |   |       |      |   |       |      |
| 5         |                    |   |   |     |   |   |  |  |   |       |   |   |       |   |   |       |   |   |   |   |   |   |       |      |   |       |      |
| 6         |                    |   |   |     |   |   |  |  |   |       |   |   |       |   |   |       |   |   |   |   |   |   |       |      |   |       |      |
| 7         |                    |   |   |     |   |   |  |  |   |       |   |   |       |   |   |       |   |   |   |   |   |   |       |      |   |       |      |
| 8         |                    |   |   |     |   |   |  |  |   |       |   |   |       |   |   |       |   |   |   |   |   |   |       |      |   |       |      |
| Frame     |                    |   |   |     |   |   |  |  |   |       |   |   |       |   |   |       |   |   |   |   |   |   |       |      |   |       |      |
| フレーム      |                    |   |   |     |   |   |  |  |   |       |   |   |       |   |   |       |   |   |   |   |   |   |       |      |   |       |      |

<https://daikin-p.ru>

**MEMO**

<https://daikin-p.ru>

**MEMO**

## <<REGIONAL PARTS CENTERS>>

### Japan

#### **DAIKIN INDUSTRIES,LTD. JAPAN PARTS CENTER**

1-5-73 Hokko-Shiratsu, Konohana-ku, Osaka City, Osaka 554-0041  
TEL: 81-6-6465-4182, FAX: 81-6-6465-4185

### Asia

#### **DAIKIN ASIA SERVICING PTE.LTD.**

9 Tampines Grande #03-11, Singapore 528735  
TEL: 65-6546-8678, FAX: 65-6546-9727

### Europe

#### **DAIKIN EUROPE N.V.**

Zandvoordestraat 300, B-8400 Oostende, Belgium  
TEL: 32-59-558360 , FAX: 32-59-558361

### U.S.A.

#### **DAIKIN AC (AMERICAS), INC.**

17570 Cartwright Road Irvine, CA. 92614, U.S.A.  
TEL: 1-949-732-5011, FAX: 1-949-732-5032

## <<SATELLITE PARTS CENTERS>>

### EUROPE (LA SPEZIA, ITALY)

#### **CONTREPAIR SRL.**

Via Di Bolano, La. Spezia, Italy  
TEL: 39-0187-630-319, FAX: 39-0187-630445

### NORTH AMERICA (VANCOUVER, CANADA)

#### **HIWAY REFRIGERATION LTD.**

1462 Mustang Place, Port Coquitlam, BC V3C 6L2, Canada  
TEL: 1-604-944-0119, FAX: 1-604-944-7521

### LATIN AMERICA (BALBOA, PANAMA)

#### **GLOBAL PARTS SUPPLY, INC.**

Calle Francisco Filos, Edificio #7, Local #1, Vista Hermosa, Panama City, Panama.

TEL: 507-261-8986, FAX:507-261-8986

### LATIN AMERICA (VALPARAISO, CHILE)

#### **DEPOSITOS Y CONTENEDORES S.A.**

Av. Bernardo O'higgins 388 Placilla Oriente, Valparaiso, Chile  
TEL: 56-32-251-3300

### LATIN AMERICA (MONTEVIDEO, URUGUAY)

#### **DAIKIN AC (AMERICAS), INC.**

Zonamérica Local 704 Cno. Maldonado km 17.500 91600 Montevideo, Uruguay  
TEL:1-949-732-5001, FAX:1-949-732-5032

### AUSTRALIA (MELBOURNE, AUSTRALIA)

#### **IRS INTERNATIONAL PTY.LTD.(MELBOURNE OFFICE)**

30 Burgess Street, Brooklyn, Victoria 3012, Australia  
TEL:61-3-9314-0577, FAX:61-3-9314-5562

### NEW ZEALAND (AUCKLAND, NEW ZEALAND)

#### **IRS INTERNATIONAL PTY.LTD.(AUCKLAND OFFICE)**

UNITC, 1016 St. South Road, Penrose, Auckland, New Zealand  
TEL:64-9-579-5905, FAX:64-9-634-3807

### SOUTH AFRICA (CAPE TOWN, SOUTH AFRICA)

#### **SACD FREIGHT**

Port Industrial Site, Off Nereide Street, Paarden Eiland, Cape Town 7405  
PO Box 562, Paarden Eiland 7420, South Africa  
TEL: 27-21-812-7223, FAX: 27-21-532-8824

### SINGAPORE

#### **EASTERN (1961) CO. PTE. LTD.**

20 Tagore Lane Singapore 787478  
TEL: 65-6452-1950, FAX: 65-6459-1790

### HONG KONG

#### **MING FUNG REEFER CONTAINER SERVICE CO. LTD.**

Rm.12, 5/FI., Golden Industrial Bldg., 16-26 Kwai Tak Street,  
Kwai Chung, N.T., Hong Kong  
TEL: 852-2418-2882, FAX: 852-2481-0208

## **DAIKIN INDUSTRIES, LTD.**

Head Office: Umeda Center Bldg., 4-12, Nakazaki-Nishi 2-chome, Kita-ku Osaka, 530-8323 Japan

Tokyo Office: JR Shinagawa East Bldg., 10F 18-1, Konan 2-chome, Minato-ku Tokyo, 108-0075 Japan.