

ダイキン
PARTSLIST
パーツリスト

Marine type Container

Refrigeration units

海上コンテナ冷凍装置

Models

LKN5AD

LKAN5AD

Caution for using the part list

The part list contains the parts of the DAIKIN Marine Type Container Refrigeration Units. Carefully read the following cautions before using the list.

1. When ordering the parts, be sure to describe Model No., Part No., Name of part and type.
2. The parts shown in the list are replacement or repairing on the spot only. Certain parts require a long time of delivery or are assembled in a set, so it is advisable to contact DAIKIN in the following position.
DAIKIN Kogyo Co., Ltd.
Tokyo Branch
Shinjuku-Sumitomo Bldg., 6-1, 2-chome, Nishi-Shinjuku, Shinjuku-ku, Tokyo 160-91
Tel. (03) 347-8250/2
Refrigeration & Industrial Air Conditioning Div.
Marine Type Air Conditioner and Refrigeration Unit Section.
3. The parts marked ★ or ☆ are interchangeable with the same one of LK5ADJ(★) and LK5ADM(☆).

パーツリスト使用上の注意

このパーツリストはダイキン海上コンテナ冷凍装置の部品を集録してあります。パーツリスト使用にあたっては、必ず次の注意事項をご一読の上使用していただくようお願いいたします。

1. 部品のご注文の際は機種名、部品番号、および部品名、形式を必ずご指定ください。
2. 掲載部品の範囲は、あくまでも現地にて分解修理できるところまで記載しております。
1 部部品につき納期のかかるものおよびセット単位となるものもありますので、担当窓口と相談願います。

担当窓口

ダイキン工業株式会社東京支店

空調低温事業部食品・低温関連営業部東京舶用品課

東京都新宿区西新宿2丁目6番1号 新宿住友ビル内 〒160-91

電話(03)347-8250~2

3. 備考欄の☆★印は次の機種と互換性のあることを示します。

☆——LK5ADM

★——LK5ADJ

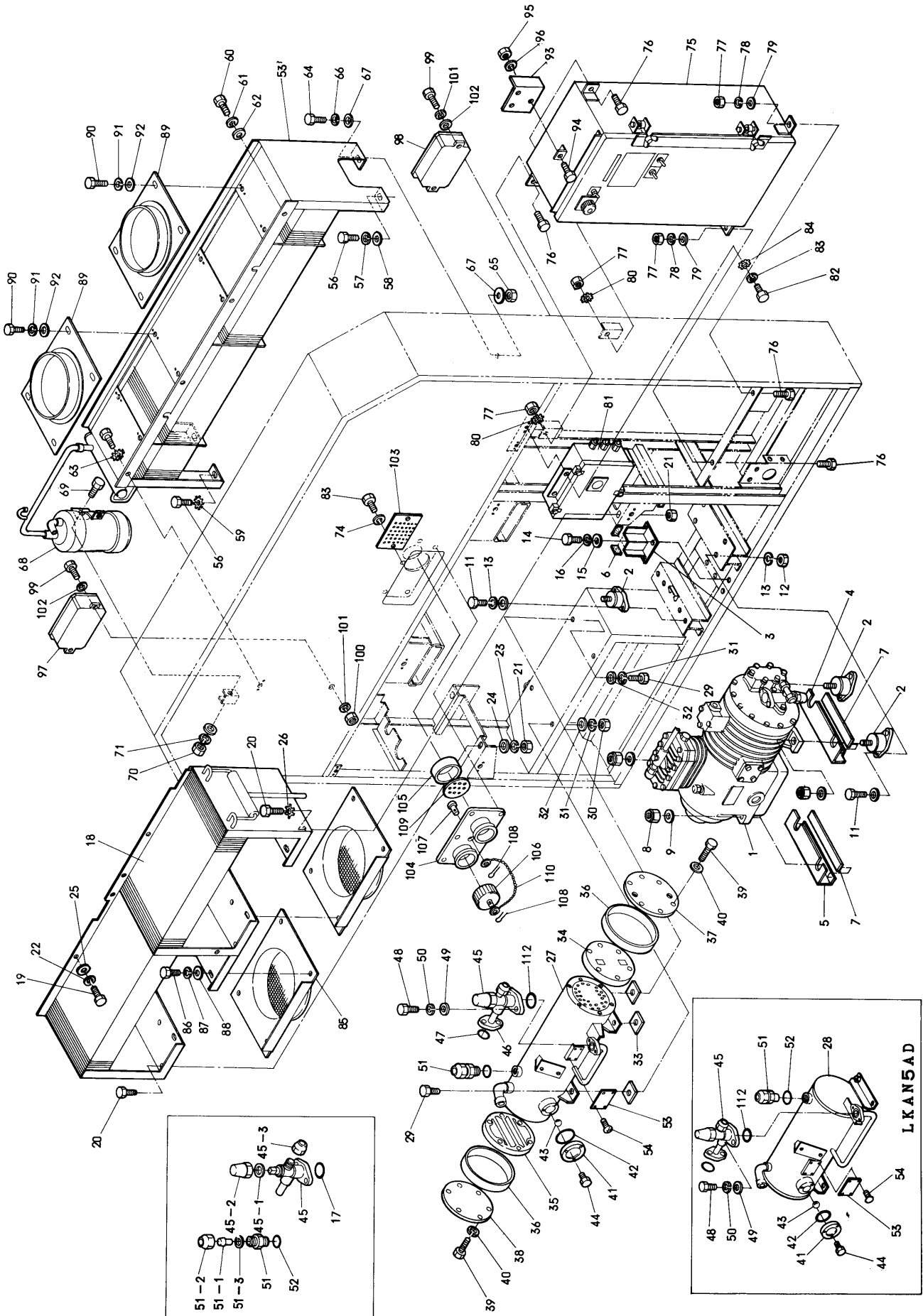
CONTENTS

目 次

Page

① Parts related with components	4
半製品とその関連部品	
② Parts related with the casing	12
ケーシング関連部品	
③ Parts related with electrical parts	20
電気部品関連部品	
④ Parts related with piping	26
配管関連部品	
⑤ Control box	34
電気部品箱	
⑥ Pressure switch box	44
圧力開閉器箱	
⑦ Compressor	48
圧縮機	

① Parts related with components
半製品とその関連部品



NO. 符号	PARTS NO. 部品番号	PARTS NAME	部品名称	DRWG. NO. 図面番号	TYPE 形式	MATERIAL 材質	SPECIFICATION 仕様	QTY/UNIT 1台当所要数		REMARK 備考
								LKN 5AD	LKAN 5AD	
①-1	194063	Compressor	圧縮機	Z70692	2HC58LB-R		3.75kW	1	1	★ ☆
①-2		Vibration protective rubber	圧縮機防振ゴム	R3716292A				4	4	★ ☆
①-3		Compressor stopper (A)	圧縮機ストップパネ組立品(A)	R4716289C		Stainless steel		2	2	★ ☆
①-4		Compressor stopper (B)	圧縮機ストップパネ組立品(B)	R4716290C		Stainless steel		1	1	★ ☆
①-5		Compressor stopper (C)	圧縮機ストップパネ組立品(C)	R4716291C		Stainless steel		1	1	★ ☆
①-6		Cushion rubber, compressor stopper	緩衝ゴム (A)	R4716288A-1		Chloroprene rubber	t3.0x25x80	4	4	★ ☆
①-7		Cushion rubber, compressor stopper	緩衝ゴム (B) 緩衝ゴム (C)	R4716288A-2		Chloroprene rubber	t3.0x25x190	2	2	★ ☆
①-8		Set nut, compressor isolator	圧縮機防振ゴム取付ナット	R4716460A-6		Nylon	M12	4	4	
①-9		Plain washer	圧縮機平座金			Stainless steel	M12	4	4	
①-10		Toothed lock washer	圧縮機歯付座金			Stainless steel	M12	4	4	
①-11		Set bolt	(フレームIC) 防振ゴム取付ボルト			Stainless steel	M8x20	8	8	
①-12		Set nut	ナット			Stainless steel	M8	4	4	
①-13		Spring lock washer	バネ座金			Stainless steel	M8	8	8	
①-14		Set bolt	ストップパネ用取付ボルト			Stainless steel	M6x16	8	8	
①-15		Plain washer	平座金、ミガキ丸			Stainless steel	M6	8	8	
①-16		Spring lock washer	バネ座金			Stainless steel	M6	8	8	
①-17		"O" ring, stop valve	閉鎖弁用Oリング	Ta31011-12	POR-P16	Chloroprene rubber		1	1	
①-18		Air cooled condenser	空冷凝縮器	Z780018	CA-LKN5AD			1	1	
①-19		Set bolt	取付ボルト			Stainless steel	M6x20	4	4	
①-20		Set bolt	取付ボルト			Stainless steel	M8x20	4	4	
①-21		Set nut	ナット			Stainless steel	M8	4	4	

① Parts related with components
半 建 品 と そ の 関 連 部 品

NO. 符号	PARTS NO. 部品番号	PARTS NAME	部 品 名 称	DRWG. NO. 図面番号	TYPE 形 式	MATERIAL 材 質	SPECIFICATION 仕 様	QTY/UNIT 1台当所要数		REMARK 備 考
								LKN 5AD	LKAN 5AD	
①-22		Spring lock washer	バネ座金			Stainless steel	M6	4	4	
①-23		Spring lock washer	バネ座金			Stainless steel	M8	2	2	
①-24		Plain washer	平座金、ミガキ丸			Stainless steel	M8	2	2	
①-25		Plain washer	平座金、木材用丸			Stainless steel	M6	4	4	
①-26		Toothed lock washer	歯付座金、外歯形			Stainless steel	M8	2	2	
①-27	215756	Water cooled condenser	水冷凝縮器	Z780101	CH1705-6			1		
①-28		Receiver	受液器	Z780102	RH-LKA5AD				1	
①-29		Set bolt	取付ボルト			Stainless steel	M8x20	4	4	
①-30		Set nut	ナット			Stainless steel	M8	2	2	
①-31		Spring lock washer	バネ座金			Stainless steel	M8	4	4	
①-32		Plain washer	平座金、ミガキ丸			Stainless steel	M8	4	4	
①-33		Insulation packing, condenser	絶縁パッキン	R3713220B-2		Nylon	φ0.5x35x35	4	4	★φ.25と同時にご手配してください。 ☆配してください。
①-34	201051	Front cover water cooled condenser	前 蓋	R3242312C		Chloroprene rubber		1		★φ.25と同時にご手配してください。 ☆配してください。
①-35	201151	Rear cover, water cooled condenser	後 蓋	R3242313C		Chloroprene rubber		1		★ ☆
①-36		Cover ring	蓋補強リング	R4713595		Steel		2		★ ☆
①-37		Retaining plate, front cover	前蓋押え板	R42420060		Steel		1		
①-38		Retaining plate, rear cover	後蓋押え板	R42420061		Steel		1		★ ☆
①-39		Set bolt, cover	蓋取付ボルト			Stainless steel	M8x45	12		
①-40		Plain washer	平座金、ミガキ丸			Stainless steel	M8	12		★ ☆
①-41	205106	Sight glass	丸形液面形	Me42051-2			For φ27	1	1	★ ☆
①-42	205123	"O" ring, sight glass	液面計Oリング	Ta31011-22		Chloroprene rubber	For φ27	1	1	★ ☆

NO. 符号	PARTS NO. 部品番号	PARTS NAME	部品名称	DRWG. NO. 図面番号	TYPE 形式	MATERIAL 材質	SPECIFICATION 仕様	QTY/UNIT 1台当所要数		REMARK 備考
								LKN 5AD	LKAN 5AD	
①-43	205125	Float, sight glass	液面計浮子	Me42051-2			For φ5	1	1	★ ☆
①-44		Set bolt	液面計取付ボルト			Stainless steel	M6x16	3	3	
①-45	270336	Stop valve, refrigerant outlet	冷媒出口閉鎖弁	Z70670	VSV10CB-4S			1	1	★ ☆
①-45-1	275101	Packing, stop valve	銅パッキン	R436527E		Copper	t1.0xφ18.5xφ15	1	1	★ ☆
①-45-2	275007	Valve cap, stop valve	弁蓋	R436517E		Brass		1	1	★ ☆
①-45-3		Flare nut, stop valve	フレアナット	NI43011-1	FNS-2	Brass		1	1	
①-46		Flange, dryer	ドライヤ用合フランジ	R4713577-1		Brass		1	1	
①-47	264207	"O" ring, dryer	ドライヤ合フランジ用Oリング	Ta31011-12	POR-P16	Chloroprene rubber		1	1	
①-48		Set bolt	取付ボルト			Stainless steel	M8x25	2	2	
①-49		Plain washer	平座金、ミガキ丸			Stainless steel	M8	2	2	
①-50		Spring lock washer	バネ座金			Stainless steel	M8	2	2	
①-51	292212	Fusible plug	逆止弁付溶栓	Z72524	FPV5HR			1	1	
①-51-1	292205	Head, fusible plug	溶頭	R4241154G				1	1	
①-51-2		Flare nut, fusible plug	フレアナット	NI43011-3	FNS-3	Brass		1	1	
①-51-3		Packing, fusible plug	銅パッキン	R4221094A		Copper	t1.0xφ8xφ4	1	1	
①-52		"O" ring, fusible plug	Oリング	R4221122-2		Chloroprene rubber		1	1	
①-53		Name plate	銘板	Ya32183-1				1	1	
①-54		Set screw, name plate	銘板取付ネジ			Stainless steel	Tapping screw M3x8	4	4	
①-55	216430	Evaporator	蒸発器	Z780017	CRB-LK5AD			1	1	
①-56		Set bolt, evaporator frame	取付ボルト(フレームに取付)			Stainless steel	M8x25	2	2	
①-57		Spring lock washer	バネ座金			Stainless steel	M8	1	1	

① Parts related with components
半機部とその関連部品

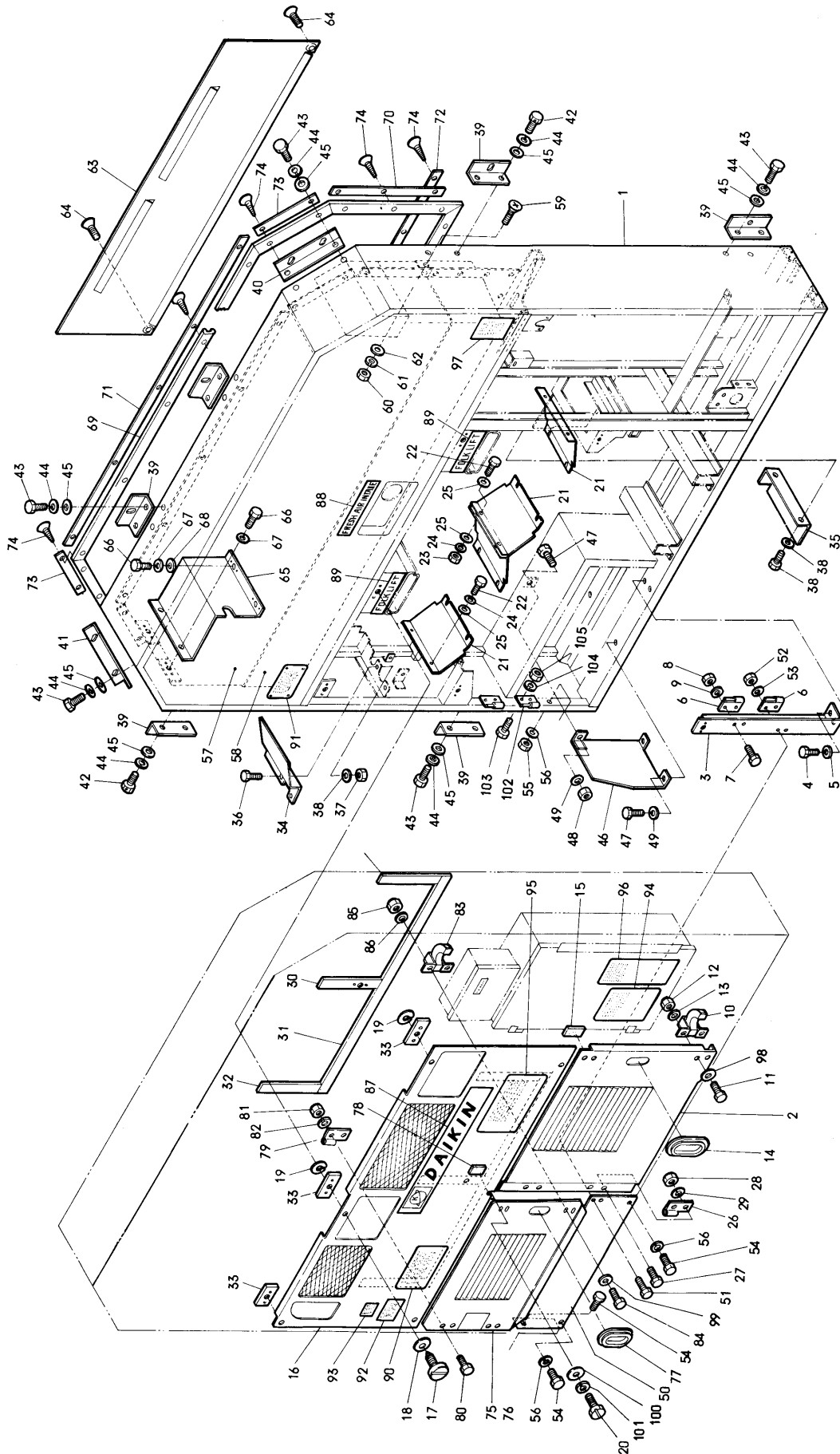
NO. 符号	PARTS NO. 部品番号	PARTS NAME	部品名称	DRWG. NO. 図面番号	TYPE 形式	MATERIAL 材質	SPECIFICATION 仕様	QTY/UNIT 1台当所要数		REMARK 備考
								LKN 5AD	LKAN 5AD	
①-58		Plain washer	平座金、木材用丸			Stainless steel	M8	1	1	
①-59		Toothed lock washer	歯付座金、外歯形			Stainless steel	M8	1	1	
①-60		Set bolt, evaporator upper chamber	取付ボルト (チャンバー上取付用)			Stainless steel	M6x20	4	4	
①-61		Spring lock washer	バネ座金			Stainless steel	M6	3	3	
①-62		Plain washer	平座金、木材用丸			Stainless steel	M6	3	3	
①-63		Toothed lock washer	歯付座金、外歯形			Stainless steel	M6	1	1	
①-64		Set bolt, evaporator lower chamber	取付ボルト (チャンバー下取付用)			Stainless steel	M8x25	2	2	
①-65		Set nut	ナット			Stainless steel	M8	2	2	
①-66		Spring lock washer	バネ座金			Stainless steel	M8	2	2	
①-67		Plain washer	平座金、木材用丸			Stainless steel	M8	4	4	
①-68		Accumulator	アキュムレータ	Z780103	RAC-LK5AD			1	1	
①-69		Set bolt	取付ボルト			Stainless steel	M8x25	2	2	
①-70		Set nut	ナット			Stainless steel	M8	1	1	
①-71		Spring lock washer	バネ座金			Stainless steel	M8	2	2	
①-72	306115B	Fresh air intake	新鮮空気取入口	R4716799		FRP		1	1	
①-73		Set bolt	取付ボルト			Stainless steel	M4x12	2	2	
①-74		Plain washer	平座金、ミガキ丸			Stainless steel	M4	2	2	
①-75		Control box ass'y	電気部品箱組立品	Z780099			For LKN5AD	1		
①-75		Control box ass'y	電気部品箱組立品	Z780099			For LKAN5AD		1	
①-76		Set bolt	取付ボルト			Stainless steel	M8x25	4	4	
①-77		Set nut	ナット			Stainless steel	M8	4	4	

NO. 符号	PARTS NO. 部品番号	PARTS NAME	部品名称	DRWG. NO. 図面番号	TYPE 形式	MATERIAL 材質	SPECIFICATION 仕様	QTY/UNIT 1台当り量数		REMARK 備考
								LKN 5AD	LKAN 5AD	
①-78		Spring lock washer	バネ座金			Stainless steel	M8	2	2	
①-79		Plain washer	平座金、ミガキ丸			Stainless steel	M8	2	2	
①-80		Toothed lock washer	歯付座金、外歯形			Stainless steel	M8	2	2	
①-81		Pressure switch box ass'y	圧力開閉器箱組立品	R3717055-1				1	1	
①-82		Set bolt	取付ボルト			Stainless steel	M6x20	2	2	
①-83		Spring lock washer	バネ座金			Stainless steel	M6	1	1	
①-84		Toothed lock washer	歯付座金、外歯形			Stainless steel	M6	1	1	
①-85		Fan guide, air cooled condenser	室外側ファンガイド組立品	R4716251B		FRP		2	2	★ ☆
①-86		Set bolt	取付ボルト			Stainless steel	M6x20	12	12	
①-87		Spring lock washer	バネ座金			Stainless steel	M6	12	12	
①-88		Plain washer	平座金、木材用丸			Stainless steel	M6	12	12	
①-89		Fan guide, evaporator	室内ファンガイド組立品	R4716759				2	2	
①-90		Set bolt	取付ボルト			Stainless steel	M6x20	8	8	
①-91		Spring lock washer	バネ座金			Stainless steel	M6	8	8	
①-92		Plain washer	平座金、木材用丸			Stainless steel	M6	8	8	
①-93		Set plate, pressure switch	圧力開閉器固定板	R4717051		Aluminum		1	1	
①-94		Set bolt	取付ボルト			Stainless steel	M6x20	2	2	
①-95		Set nut	ナット			Stainless steel	M6	2	2	
①-96		Spring lock washer	バネ座金			Stainless steel	M6	2	2	
①-97		Junction terminal box, ass'y	室内中継端子箱組立品(A)	R3716752-2				1	1	
①-98		Junction terminal box, ass'y	室内中継端子箱組立品(B)	R3716752-1				1	1	

① Parts related with components
 半組品とその関連部品

NO. 符号	PARTS NO. 部品番号	PARTS NAME	部品名称	DRWG. NO. 図面番号	TYPE 形式	MATERIAL 材質	SPECIFICATION 仕様	QTY/UNIT 1台当所要数			REMARK 備考
								LKN 5AD	LKAN 5AD	5AD	
①-99		Set bolt	取付ボルト			Stainless steel	M6x20	4	4	4	
①-100		Set nut	ナット			Stainless steel	M6	1	1	1	
①-101		Spring lock washer	バネ座金			Stainless steel	M6	4	4	4	
①-102		Plain washer	平座金、ミガキ丸			Stainless steel	M6	4	4	4	
①-103		Punching plate	パンチングプレート	R4716804-2		Stainless steel		1	1	1	
①-104		Fresh air intake	新鮮空気取入口本体	R4716800		FRP		1	1	1	
①-105		Cover ring, fresh air intake	新鮮空気押エリング	R4716801		Polypropylene		1	1	1	
①-106		Cap, fresh air intake	新鮮空気キャップ	R4716802		Polypropylene		1	1	1	
①-107		Set pin, fresh air intake	新鮮空気取入口取付金具	R4716803		Stainless steel		1	1	1	
①-108		Split pin	割ピン	R4716622		Stainless steel		2	2	2	
①-109		Punching plate	パンチングプレート	R4716804-1		Stainless steel		1	1	1	
①-110		Chain, cap	新鮮空気キャップ用チェーン	R4716951		Brass		1	1	1	

② Parts related with the casing
ケーシング関連部品



NO. 符号	PARTS NO. 部品番号	PARTS NAME	部品名称	DRWG. NO. 図面番号	TYPE 形式	MATERIAL 材質	SPECIFICATION 仕様	QTY/JUNIT 1台当所要数		REMARK 備考
								LKN 5AD	LKAN 5AD	
②-1		Casing frame	ケーシングフレーム	R2716647		Aluminum		1		
②-1		Casing frame	ケーシングフレーム	R2716648		Aluminum		1		
②-2	306141	Front panel, compressor	圧縮機前扉	R4716699		Aluminum		1		
②-8		Set frame, compressor front panel	圧縮機前扉取付台	R4716996		Aluminum		1		
②-4		Set bolt	取付ボルト			Stainless steel	M5x16	2	2	
②-5		Spring lock washer	バネ座金			Stainless steel	M5	2	2	
②-6		Hinge	蝶番	R4713065D-1		Stainless steel	30x50	2	2	
②-7		Set bolt	取付ボルト			Stainless steel	M4x12	4	4	
②-8		Set nut	ナット(ナイロン)	R4716460A-1			M4	4	4	
②-9		Spring lock washer	バネ座金			Stainless steel	M4	4	4	
②-10		Stopper	止め金具	R3713319B		Stainless steel		2	2	★ ☆
②-11		Set bolt	取付ボルト			Stainless steel	M4x12	4	4	
②-12		Set nut	ナット(ナイロン)	R4716460A-2			M4	4	4	
②-13		Spring lock washer	バネ座金			Stainless steel	M4	4	4	
②-14		Rubber bush, front panel	把手用ゴム	R3715387A-1		Chloroprene rubber	124x70	1	1	
②-15		Rubber bush, front panel	扉用緩衝ゴム	R4716486		Chloroprene rubber		2	2	
②-16	306144	Front panel, air cooled condenser	空冷凝縮器前板	R3716696		Aluminum		1	1	
②-17	860011	Speed bolt	スピードボルト	R4714824		Stainless steel	M6x26	6	6	★ ☆
②-18	860005	Plain washer, speed bolt	スピードボルト座板	R4713334A		Vinyl	t0.5xφ16xφ9	6	6	★ ☆
②-19	860012	Retaining ring, speed bolt	スピードボルト止め輪	R4714823B		Stainless steel	t0.5xφ14	6	6	★ ☆
②-20		Set bolt	コイル溝付六角ボルト	R4716504D-5		Stainless steel	M6x25	1	1	

② Parts related with the casing
ケーシング関連部品

NO. 符号	PARTS NO. 部品番号	PARTS NAME	部品名称	DRWG. NO. 図面番号	TYPE 形式	MATERIAL 材質	SPECIFICATION 仕様	QTY/UNIT 1台当所要数		REMARK 備考
								LKN 5AD	LKAN 5AD	
②-21		Drain board, air cooled condenser	空冷凝縮器水切板	R4716208A				4	4	
②-22		Set bolt	取付ボルト			Stainless steel	M4x12	4	4	
②-22		Set bolt	取付ボルト			Stainless steel	M5x16	2	2	
②-23		Set nut	ナット			Stainless steel	M5	2	2	
②-24		Spring lock washer	バネ座金			Stainless steel	M4	4	4	
②-24		Spring lock washer	バネ座金			Stainless steel	M5	2	2	
②-25		Plain washer	平座金			Stainless steel	M5	6	6	
②-26		Hinge	蝶番	R4716596-1		Stainless steel		2	2	
②-27		Set bolt	取付ボルト			Stainless steel	M4x12	4	4	
②-28		Set nut	ナット			Stainless steel	M4	4	4	
②-29		Spring lock washer	バネ座金			Stainless steel	M4	4	4	
②-30		Front panel packing (A)	前板パッキン(A)	R4716739A-1		Chloroprene rubber	t2.0x30x350	1	1	
②-31		Front panel packing (B)	前板パッキン(B)	R4716740		Chloroprene rubber	t2.0x30x1300	1	1	
②-32		Front panel packing (C)	前板パッキン(C)	R4716740		Chloroprene rubber	t2.0x30x350	2	2	
②-33		Front panel packing (D)	前板パッキン(D)	R4716741		Chloroprene rubber	t2.0x20x40	5	5	
②-34		Prevention plate (A), air bypass	バイパス防止板(A)	R4716690		Aluminum		1	1	
②-35		Prevention plate (B), air bypass	バイパス防止板(B)	R4716691		Aluminum		1	1	
②-36		Set bolt	取付ボルト			Stainless steel	M4x12	4	4	
②-37		Set nut	ナット			Stainless steel	M4	2	2	
②-38		Spring lock washer	バネ座金			Stainless steel	M4	4	4	
②-39		Angle (A), unit fitting	ユニット取付用アングル(A)	R4714799C		Aluminum	L65x50x150	4	4	★ ☆

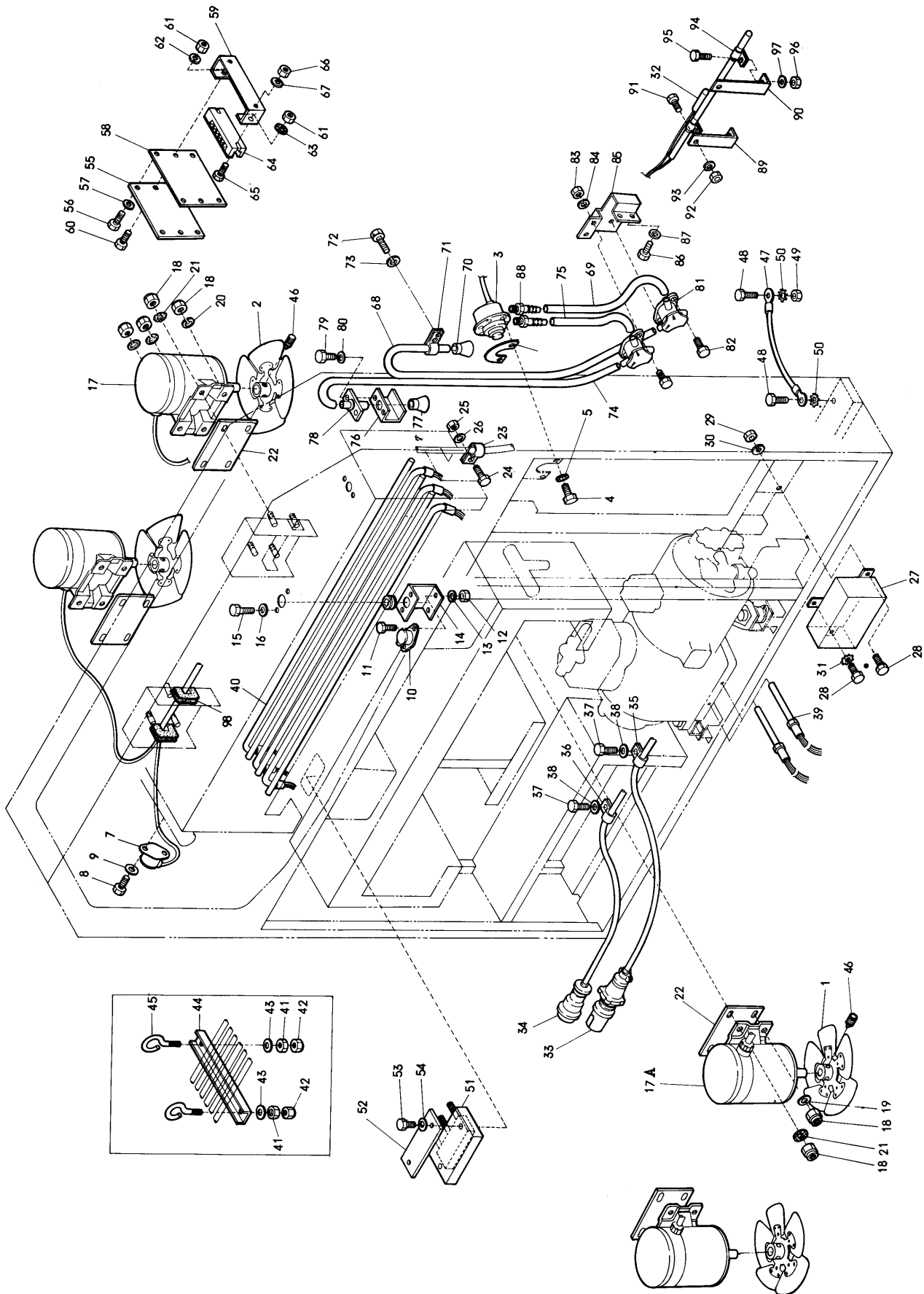
NO. 符号	PARTS NO. 部品番号	PARTS NAME	部品名称	DRWG. NO. 図面番号	TYPE 形式	MATERIAL 材質	SPECIFICATION 仕様	QTY/UNIT 1台当所要数		REMARK 備考
								LKN SAD	LKAN SAD	
②-40		Angle (A), unit fitting	ユニット取付用アングル(B)	R4716085-1		Aluminum	L65x50x250	1	1	★ ☆
②-41		Angle (A), unit fitting	ユニット取付用アングル(C)	R4716085-2		Aluminum	L65x50x250	1	1	★ ☆
②-42		Set bolt	シール穴付ボルト	R4714990A		Stainless steel	M12x30	4	4	★ ☆
②-43		Set bolt	取付ボルト			Stainless steel	M12x30	12	12	
②-44		Spring lock washer	バネ座金			Stainless steel	M12	16	16	
②-45		Plain washer	平座金			Stainless steel	M12	16	16	
②-46		Partition plate, power cable cord	電源ケーブル仕切板	R4716692		Aluminum		1	1	
②-47		Set bolt	取付ボルト			Stainless steel	M5x16	3	3	
②-48		Set nut	ナット			Stainless steel	M5	1	1	
②-49		Spring lock washer	バネ座金			Stainless steel	M5	3	3	
②-50	306143	Front panel, power cable	電源ケーブル前板	R4716700		Aluminum		1	1	
②-51		Set bolt	取付ボルト(前扉取付台に)			Stainless steel	M5x16	1	1	
②-52		Set nut	ナット			Stainless steel	M5	1	1	
②-53		Spring lock washer	バネ座金			Stainless steel	M5	1	1	
②-54		Set bolt	取付ボルト(フレームに)			Stainless steel	M5x16	4	4	
②-55		Set nut	ナット			Stainless steel	M5	1	1	
②-56		Spring lock washer	バネ座金			Stainless steel	M5	4	4	
②-57		Evaporator chamber (upper)	蒸発器チャンバ-組立品(上)	R3716718		Aluminum		1	1	
②-58		Evaporator chamber (lower)	蒸発器チャンバ-組立品(下)	R2716733-1		Aluminum		1	1	
②-59		Set screw	取付ネジ			Stainless steel	M6x20	2	2	
②-60		Set nut	ナット			Stainless steel	M6	2	2	

② Parts related with the casing
ケーシング関連部品

NO. 符号	PARTS NO. 部品番号	PARTS NAME	部品名称	DRWG. NO. 図面番号	TYPE 形式	MATERIAL 材質	SPECIFICATION 仕様	QTY/UNIT 1台当所要数		REMARK 備考
								LKN 5AD	LKAN 5AD	
②-61		Spring lock washer	バネ座金			Stainless steel	M6	2	2	
②-62		Plain washer	平座金、ミガキ丸			Stainless steel	M6	2	2	
②-68		Rear plate, evaporator	蒸発器裏板	R3716734		Aluminum		1	1	
②-64		Set screw	取付ネジ			Stainless steel	M6x20	2	2	
②-65		Side partition plate, evaporator	蒸発器チャンパーサイド仕切板	R4716736		Aluminum		1	1	
②-66		Set bolt	取付ボルト			Stainless steel	M6x20	4	4	
②-67		Spring lock washer	バネ座金			Stainless steel	M6	4	4	
②-68		Plain washer	平座金(蒸発器取付用のみ)			Stainless steel	M6	2	2	
②-69		Seal rubber, unit fitting	ユニット取付用シールゴム	R3714401C-2		Chloroprene rubber		1	1	★ ☆
②-70		Set plate, seal rubber	シールゴム止め板	R4714434C-2		Bakelite	t10x20x680	2	2	★ ☆
②-71		Set plate, seal rubber	シールゴム止め板	R4714434C-4		Bakelite	t10x20x1280	1	1	★ ☆
②-72		Set plate, seal rubber	シールゴム止め板	R4714434C-6		Bakelite	t10x20x1880	1	1	★ ☆
②-78		Set plate, seal rubber	シールゴム止め板	R4714434C-7		Bakelite	t10x20x280	2	2	★ ☆
②-74		Set screw	取付ネジ			Stainless steel	φ5.1x32	22	22	
②-75		Front panel, water cooled condenser	水冷凝縮器前扉	R4717003		Aluminum		1		
②-76		Front panel, receiver	受液器前扉	R4717045		Aluminum			1	
②-77		Rubber, front panel	把手用ゴム	R3715387A-1		Chloroprene rubber		1	1	
②-78		Cushion rubber, front panel	扉用緩衝ゴム	R4716486		Chloroprene rubber		2	2	
②-79		Hinge	蝶番	R4713065D-1		Stainless steel		2	2	
②-80		Set bolt	取付ボルト			Stainless steel	M4x12	4	4	
②-81		Set nut	ナット(ナイロン)	R4716460A-1			M4	4	4	

NO. 符号	PARTS NO. 部品番号	PARTS NAME	部品名称	DRWG. NO. 図面番号	TYPE 形式	MATERIAL 材質	SPECIFICATION 仕様	QTY/JUNIT 1台当所要数		REMARK 備考
								LKN 5AD	LKAN 5AD	
②-82		Spring lock washer	バネ座金			Stainless steel	M4	4	4	
②-83		Stopper	止メ金具	R3713319B		Stainless steel		2	2	
②-84		Set bolt	取付ボルト			Stainless steel	M4x12	4	4	
②-85		Set nut	ナット(ナイロン)	R4716460A-1			M4	4	4	
②-86		Spring lock washer	バネ座金			Stainless steel	M4	4	4	
②-87		Name plate, DAIKIN	意匠銘板	R3981903B		Polyester film		1	1	
②-88		Name plate, fresh air intake	新鮮空気取入口指示銘板	R4716607		Polyester film		1	1	
②-89		Name plate, fork lift	フォークリフト銘板	R4982427B		Polyester film		2	2	
②-90		Name plate, container base (caution)	架装時注意銘板	R3982890A		Polyester film		1	1	
②-91		Name plate, inspection	コンテナ点検銘板	R4982889A		Stainless steel		1	1	★ ☆
②-92		Name plate, container refrigeration unit	機械銘板	R3716940-3		Stainless steel		1	1	
②-92		Name plate, container refrigeration unit	機械銘板	R3716940-4		Stainless steel		1	1	
②-93		Name plate, NKKK approval	NKKK認定銘板	R3716936-3		Stainless steel		1	1	
②-93		Name plate, NKKK approval	NKKK認定銘板	R3716936-4		Stainless steel		1	1	
②-94		Name plate, caution (7)	注意銘板(7)	R3982256B		Polyester film		1	1	
②-95		Name plate, caution (8)	注意銘板(8)	R2982428		Polyester film		1	1	
②-95		Name plate, caution (5)	注意銘板(5)	R2982441A		Polyester film		1	1	
②-96		Name plate, voltage change-over operation	切換スイッチ指示銘板	R3982792		Polyester film		1	1	
②-97		Name plate, three-way valve	三方切換弁操作銘板	R4716941		Polyester film		1	1	
②-98		Plain washer	平座金、ミガキ丸			Stainless steel	M4	4	4	
②-99		Plain washer	平座金、ミガキ丸			Stainless steel	M4	4	4	

③ Parts related with electrical parts
電気部品関連部品



NO. 符号	PARTS NO. 部品番号	PARTS NAME	部品名称	DRWG. NO. 図面番号	TYPE 形式	MATERIAL 材質	SPECIFICATION 仕様	QTY/JUNIT 1台当所要数		REMARK 備考
								LKN 5AD	LKAN 5AD	
③-1	402223	Propeller fan, air cooled condenser	空冷凝縮器用ファン	Z73739	P2822F			2	2	★ ☆
③-2	402222	Propeller fan, evaporator	蒸発器用ファン	Z74716	P25E12S			2	2	★ ☆
③-8	642401	Air pressure switch, pressure differential type	差圧エアスイッチ	R342443E-3	19-R70-B20-A2-5			1	1	★ ☆
③-4		Set bolt	エアスイッチ取付ボルト		JISB0208	Stainless steel	10-32UNF ℓ=11	2	2	★ ☆
③-5		Toothed lock washer	歯付座金、外歯形			Stainless steel	M5	2	2	
③-6		Rubber bush, air pressure switch	エアスイッチ用緩衝ゴム	R4713973-1		Chloroprene rubber	t2.0x60x70	1	1	★ ☆
③-7	643110	Defrost termination thermostat	除霜完了サーモ	R442439A	20420L/L45-1			1	1	★ ☆
③-8		Set bolt	取付ボルト			Stainless steel	M4x12	2	2	
③-9		Spring lock washer	バネ座金			Stainless steel	M4	2	2	
③-10	643109	Firestat	過熱防止サーモ	R442440A	20420L/L160-4			1	1	★ ☆
③-11		Set bolt	取付ボルト			Stainless steel	M4x12	2	2	
③-12		Set nut	ナット			Stainless steel	M4	2	2	
③-13		Spring lock washer	バネ座金			Stainless steel	M4	2	2	
③-14		Set plate, firestat	過熱防止サーモ取付板	R4716735-1		Aluminum		1	1	
③-15		Set bolt	取付ボルト			Stainless steel	M4x12	2	2	
③-16		Spring lock washer	バネ座金			Stainless steel	M4	2	2	
③-17	657520	Fan motor	ファン電動機	R2716006C-1			2 pole	2	2	★ ☆
③-17 A	657525	Fan motor	ファン電動機	R2439001A			4 pole	2	2	★ ☆
③-18		Set nut	取付ナット(ナイロン)	R4716460A-4			M8	16	16	
③-19		Spring lock washer	バネ座金(凝縮器側)			Stainless steel	M8	6	6	
③-20		Spring lock washer	バネ座金(蒸発器側)			Stainless steel	M8	6	6	

④ Parts related with electrical parts

電氣部品関係部品

NO. 符号	PARTS NO. 部品番号	PARTS NAME	部品名称	DRWG. NO. 図面番号	TYPE 形式	MATERIAL 材質	SPECIFICATION 仕様	QTY/UNIT 1台当所要数		REMARK 備考
								LKN 5AD	LKAN 5AD	
③-21		Toothed lock washer	歯付座金、外歯形			Stainless steel		4	4	
③-22		Insulation packing, fan motor	電動機絶縁パッキン	R3713220B-3		Nylon	t0.5x180x120	4	4	
③-23		Clamp, fan motor cable	ケーブルクランプ	R4716701-18		Aluminum		1	1	
③-24		Set bolt, clamp	取付ボルト			Stainless steel	M5x16	1	1	
③-25		Set nut, clamp	取付ナット			Stainless steel	M5	1	1	
③-26		Spring lock washer	バネ座金			Stainless steel	M5	1	1	
③-27	281333	Water pressure switch	水用圧力開閉器	R3319006C-1	SNS-C106WQ			1	1	☆
③-28		Set bolt	取付ボルト			Stainless steel	M6x20	3		
③-29		Set nut	ナット			Stainless steel	M6	2		
③-30		Spring lock washer	バネ座金			Stainless steel	M6	2		
③-31		Toothed lock washer	歯付座金、外歯形			Stainless steel	M6	1		
③-32	690507	Sensor	センサー	R44820004A				1	1	
③-33	664540	Power plug	電源接続金具	R4713356B-2	P-W4602B-A		200V class	1	1	★ ☆
③-34	664501	Power plug	電源接続金具	R4713273D	WIP430		400V class	1	1	★ ☆
③-34		Power plug	電源接続金具	R4714904A	P-W4332B-3h			(1)	(1)	★営業指示があれば ☆ば手配のこと
③-35		Clamp	電源ケーブルクランプ材	R4716701-6		Aluminum		1	1	
③-36		Clamp	電源ケーブルクランプ材	R4716701-1		Aluminum		2	2	
③-37		Set bolt	取付ボルト			Stainless steel	M5x16	2	2	
③-38		Spring lock washer	バネ座金			Stainless steel	M5	2	2	
③-39	608104	Crankcase heater	クランクケースヒーター	R3458003F-1			45W	2	2	★ ☆
③-40	608140	Defrost heater	デフロスト加熱ヒーター	R3459001B-1			650W	6	6	★ ☆

NO. 符号	PARTS NO. 部品番号	PARTS NAME	部品名称	DRWG. NO. 図面番号	TYPE 形式	MATERIAL 材質	SPECIFICATION 仕様	QTY/JUNIT 1台所要数		REMARK 備考
								LKN SAD	LKAN SAD	
③-41		Set nut	取付ナット			Stainless steel	M5	6	6	
③-42		U nut	Uナット	R4716768-2		Stainless steel	M5	6	6	
③-48		Plain washer	平座金、ミガキ丸			Stainless steel	M5	6	6	
③-44		Set screw, defrost heater	ヒータ固定金具	R4716787		Aluminum	M5	3	3	
③-45		Set screw, defrost heater set plate	ヒータ取付金具	R4716788		Stainless steel		6	6	
③-46		Set screw	止メネジ			Stainless steel	M6x12 W point	8	8	
③-47		Earth wire, unit body	ユニットボディアース線	R4714815A			SY75°C 3.5mm ² ℓ=500	1	1	★ ☆
③-48		Set bolt, earth wire	取付ボルト			Stainless steel	M6x20	2	2	
③-49		Set nut, earth wire	ナット			Stainless steel	M6	1	1	
③-50		Toothed lock washer	歯付座金、外歯形			Stainless steel	M6	2	2	
③-51	608162	Drain outlet heater	ドレン出口ヒータ	R34520003A				1	1	
③-52		Set plate, drain outlet heater	ドレン出口ヒータ止め板	R4716902		Stainless steel		1	1	
③-53		Set bolt	取付ボルト			Stainless steel	M4x25	2	2	
③-54		Spring lock washer	バネ座金			Stainless steel	M4	2	2	
③-55		Junction terminal box cover	上部中継端子箱蓋	R4716756		Aluminum		1	1	
③-56		Set bolt	コイン溝付六角ボルト	R4716504D-3		Stainless steel	M4x12	4	4	
③-57		Spring lock washer	バネ座金			Stainless steel	M4	4	4	
③-58		Cover packing	蓋用パッキン	R4716757		Chloroprene rubber		1	1	
③-59		Set plate, junction terminal strip	上部端子盤取付板	R4716758-1		Aluminum		1	1	
③-60		Set bolt	取付ボルト			Stainless steel	M4x12	2	2	
③-61		Set nut	ナット			Stainless steel	M4	2	2	

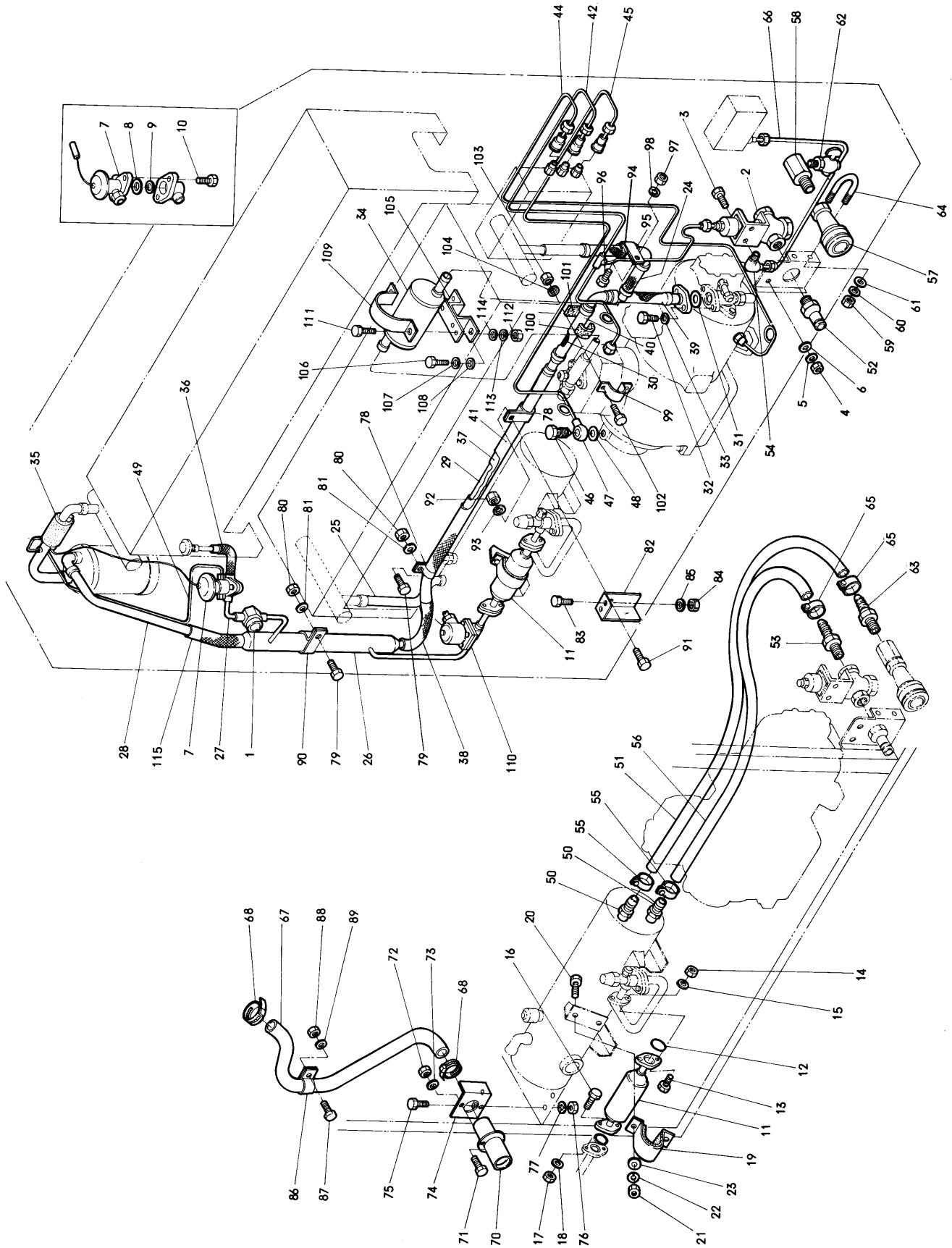
③ Parts related with electrical parts
電氣部品関連部品

NO. 符号	PARTS NO. 部品番号	PARTS NAME	部品名称	DRWG. NO. 図面番号	TYPE 形式	MATERIAL 材質	SPECIFICATION 仕様	QTY/UNIT 1台所要数		REMARK 備考
								LKN 5AD	LKAN 5AD	
③-62		Spring lock washer	バネ座金			Stainless steel	M4	1	1	
③-63		Toothed lock washer	歯付座金、外歯形			Stainless steel	M4	1	1	
③-64		Terminal strip	上部端子盤	R4716240C-7	C20			1	1	
③-65		Set screw	取付ネジ			Stainless steel	M4x16	2	2	
③-66		Set nut	ナット			Stainless steel	M4	2	2	
③-67		Spring lock washer	バネ座金			Stainless steel	M4	2	2	
③-68		Air hose (A), high pressure side	高圧側エアホース(A)	R4713074G-8		Vinyl	φ11xφ6x1400	1	1	★ ☆
③-69		Air hose (B), high pressure side	高圧側エアホース(B)	R4713074G-15		Vinyl	φ11xφ6x140	1	1	
③-70		Protect rubber, high pressure side air hose	高圧側エア取出口保護ゴム	R4716431A-2		Chloroprene rubber	φ20x40	1	1	
③-71		Clamp	保護ゴム用クランプ材	R4716797		Aluminum		1	1	
③-72		Set bolt	取付ボルト			Stainless steel	M5x16	2	2	
③-73		Spring lock washer	バネ座金			Stainless steel	M5	2	2	
③-74		Air hose (A), low pressure side	低圧側エアホース(A)	R4713074G-9		Plasticized poly- vinyl chloride	φ11xφ6x1600	1	1	★ ☆
③-75		Air hose (B), low pressure side	低圧側エアホース(B)	R4713074G-14		Plasticized poly- vinyl chloride	φ11xφ6x100	1	1	
③-76		Protect plate, air hose outlet	低圧側エア取出口保護板	R4713077A		Aluminum	30x40x45	1	1	
③-77		Protect rubber, low pressure side air hose	低圧側エア取出口保護ゴム	R4716431A-1		Chloroprene rubber	φ20x20	1	1	
③-78		Air hose joint, low pressure side	低圧側エア取出口接手	R4713076C		Nylon	20x46x55	1	1	★ ☆
③-79		Set bolt	取付ボルト			Stainless steel	M4x12	2	2	
③-80		Spring lock washer	バネ座金			Stainless steel	M4	2	2	
③-81		Three-way valve	三方切換弁	R3716873				2	2	
③-82		Set bolt	取付ボルト			Stainless steel	M4x12	4	4	

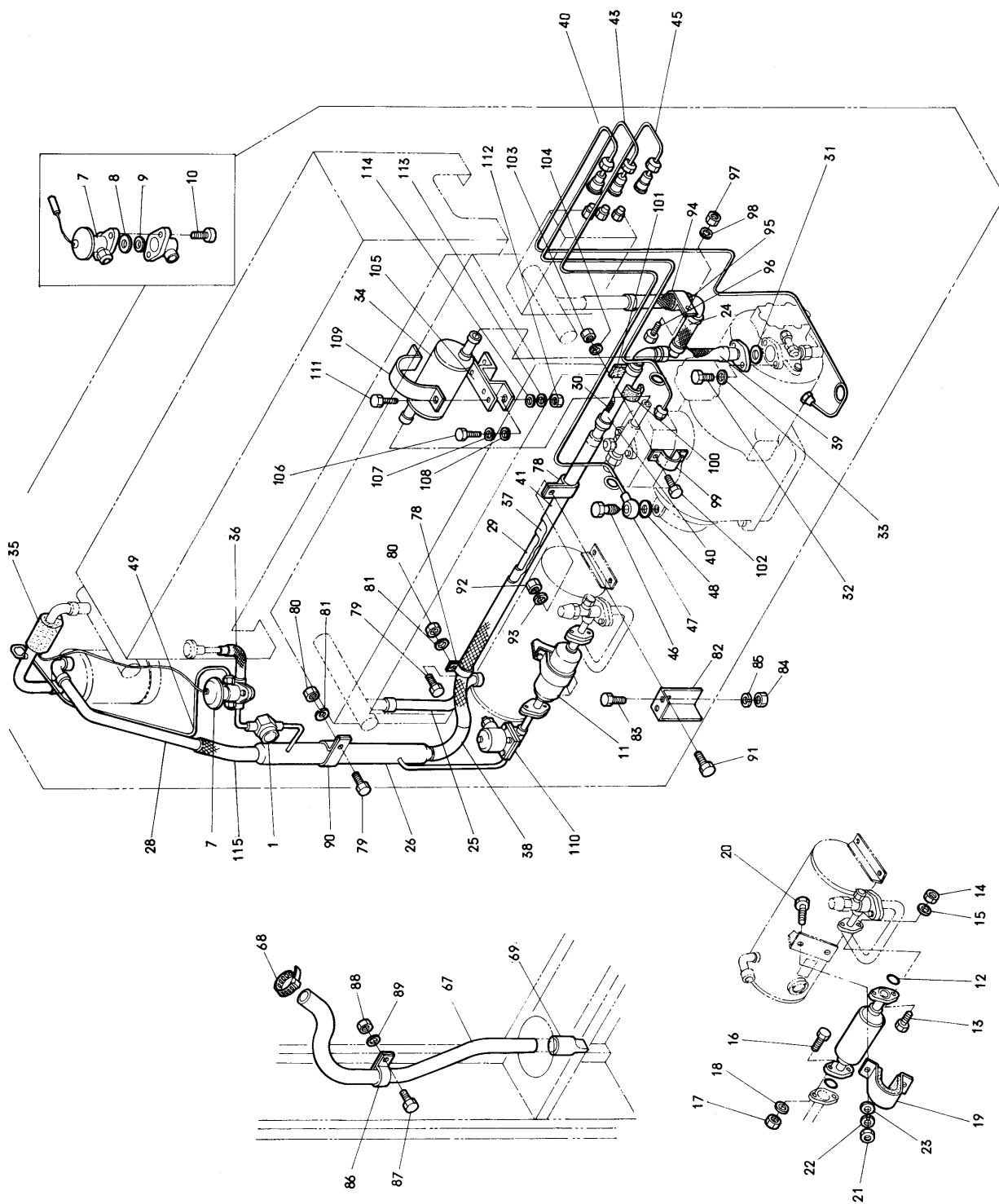
NO. 符号	PARTS NO. 部品番号	PARTS NAME	部品名称	DRWG. NO. 図面番号	TYPE 形式	MATERIAL 材質	SPECIFICATION 仕様	QTY/UNIT 1台当所要数		REMARK 備考
								LKN 5AD	LKAN 5AD	
③-83		Set nut	ナット			Stainless steel	M4	4	4	
③-84		Spring lock washer	バネ座金			Stainless steel	M4	4	4	
③-85		Set plate, three-way valve	三方切換弁取付板	R4716694		Aluminum		1	1	
③-86		Set bolt	取付ボルト			Stainless steel	M4x12	2	2	
③-87		Spring lock washer	バネ座金			Stainless steel	M4	2	2	
③-88		Hose joint	ホース継手	R4716644-1		Brass	1/8" PT	2	2	
③-89		Set plate, feeler tube	感温筒取付板	R4716760-1		Aluminum		1	1	
③-90		Set plate, feeler tube	感温筒取付板	R4716760-2		Aluminum		1	1	
③-91		Set bolt	取付ボルト			Stainless steel	M6x20	2	2	
③-92		Set nut	ナット			Stainless steel	M6	2	2	
③-98		Spring lock washer	バネ座金			Stainless steel	M6	2	2	
③-94		Clamp	感温筒クランプ材	R4716701-4				2	2	
③-95		Set bolt	取付ボルト			Stainless steel	M5x16	2	2	
③-96		Set nut	ナット			Stainless steel	M5	2	2	
③-97		Spring lock washer	バネ座金			Stainless steel	M5	2	2	
③-98		Clamp rubber	クランプゴム					4	4	

④ Parts related with piping
配管関連部品

LKN5AD



LKAN5AD



④ Parts related with piping
配管関連部品

NO. 符号	PARTS NO. 部品番号	PARTS NAME	部品名称	DRWG. NO. 図面番号	TYPE 形式	MATERIAL 材質	SPECIFICATION 仕様	QTY/UNIT 1台当所要数		REMARK 備考
								LKN 5AD	LKAN 5AD	
④-1	298005	Moisture indicator	モイスタチャインディケータ	R442441-1	SA-14S			1	1	★ ☆
④-2	501302	Water regulator	節水弁	R34220012	MWR-6GQ			1		★ ☆
④-3		Set bolt	取付ボルト			Stainless steel	M6x20	2		
④-4		Set nut	ナット			Stainless steel	M6	2		
④-5		Spring lock washer	バネ座金			Stainless steel	M6	2		
④-6		Plain washer	平座金、ミガキ丸			Stainless steel	M6	2		
④-7	224307	Expansion valve	膨張弁	R44220014-1	TCLE2FW25-8C			1	1	★ ☆
④-8		Packing (large), expansion valve	膨張弁用パッキン(大)	R4716343A-1		Polyfion	t0.8xφ31.5xφ25.4	2	2	★ ☆
④-9		Packing (small), expansion valve	膨張弁用パッキン(小)	R4716343A-2		Polyfion	t0.8xφ16xφ9.5	1	1	★ ☆
④-10		Set bolt, expansion valve	膨張弁用ボルト	R4716301		Stainless steel		2	2	★ ☆
④-11	230029	Dryer	ドライヤ	R3716944				1	1	
④-12	264231	"O" ring, dryer	ドライヤ用Oリング	Ta31011-14	POR-P18	Chloroprene rubber	O.D.φ22.6xI.D.φ17.8	2	2	
④-13		Set bolt	取付ボルト			Stainless steel	M8x50	2	2	
④-14		Set nut	ナット			Stainless steel	M8	2	2	
④-15		Spring lock washer	バネ座金			Stainless steel	M8	2	2	
④-16		Set bolt	ドライヤ取付ボルト			Stainless steel	M8x50	2	2	
④-17		Set nut	ナット			Stainless steel	M8	2	2	
④-18		Spring lock washer	バネ座金			Stainless steel	M8	2	2	
④-19		Fitting band, dryer	ドライヤ取付バンド	R4715981A		Aluminum		1	1	
④-20		Set bolt	取付ボルト			Stainless steel	M6x20	2	2	
④-21		Set nut	ナット			Stainless steel	M6	2	2	

NO. 符号	PARTS NO. 部品番号	PARTS NAME	部品名称	DRWG. NO. 図面番号	TYPE 形式	MATERIAL 材質	SPECIFICATION 仕様	QTY/UNIT 1台当所要数		REMARK 備考
								LKN SAD	LKAN SAD	
④-22		Spring lock washer	バネ座金			Stainless steel	M6	2	2	
④-23		Plain washer	平座金、ミガキ丸			Stainless steel	M6	2	2	
④-24		Flexible tube, outlet side	吐出側フレキシブルチューブ	R3716962			φ19.5	1	1	
④-25		Condenser connection pipe	凝縮器連絡配管	R4716763		Copper		1	1	
④-26		Refrigerant piping (2)	冷媒配管組立品 (2)	R3716764		Copper		1	1	合フラランジ付
④-27		Refrigerant piping (3)	冷媒配管組立品 (3)	R4716770		Copper		1	1	
④-28		Connection pipe, suction side	吸入配管 (A)	R4716773		Copper		1	1	
④-29		Connection pipe, suction side	吸入配管 (C)	R4716969		Copper		1	1	
④-30		Flexible tube, inlet side	吸入側フレキシブルチューブ組立品	R2716342B			φ25.4	1	1	★合フラランジ付 ☆
④-31		Packing, suction side stop valve flange	吸入側閉鎖弁合フラランジ用パッキン	Ni40053-12		Asbestor joint sheet	t0.8×φ30×φ23	1	1	★ ☆
④-32		Set bolt	取付ボルト			Stainless steel	M10×40	2	2	
④-33		Spring lock washer	バネ座金			Stainless steel	M10	2	2	
④-34		Muffler	マフラー組立品	R3261080A				1	1	★ ☆
④-35		Heat insulation, feeler tube	感温筒防熱材	R4713948		Chloroprene rubber		1	1	
④-36		Heat insulation liquid line	液管防熱材	Na30053-3		Polyethylene		1	1	
④-37		Heat insulation, suction pipe	吸入管防熱材	Na30053-6		Polyethylene	0.5m	1	1	
④-38		Heat insulation, suction pipe	吸入管防熱材	Na30053-7		Polyethylene	1.0m	1	1	
④-39		Rubber tube	熱収縮ゴムチューブ	R4716530-1		Chloroprene sponge rubber	For flexible tube (suction side)	1	1	
④-40		Rubber tube	熱収縮ゴムチューブ	R4716530-2		Chloroprene sponge rubber	For flexible tube (suction side)	1	1	
④-41		Rubber tube	熱収縮ゴムチューブ	R4716530-3		Chloroprene sponge rubber	For suction piping	1	1	
④-42		Piping, high pressure side	高圧力配管組立品	R4716965		Copper		1	1	

④ Parts related with piping
配管関連部品

NO. 符号	PARTS NO. 部品番号	PARTS NAME	部品名称	DRWG. NO. 図面番号	TYPE 形式	MATERIAL 材質	SPECIFICATION 仕様	QTY/JUNIT 1台当所要数		REMARK 備考
								LKN 5AD	LKAN 5AD	
④-43		Piping, high pressure side	高圧圧力配管組立品	R4716966		Copper		1		
④-44		Piping, low pressure side	低圧圧力配管組立品	R4716967A		Copper		1		
④-45		Piping, oil pressure side	油圧圧力配管組立品	R4716968		Copper		1		
④-46	102528A	Set bolt, angle joint	直角管接手ボルト	R32206C-1		Steel		1		★ ☆
④-47	102526	Angle joint	直角管片口接手	R32206C-2		Brass	φ20x12	1		★ ☆
④-48	102527	Packing, angle joint	直角管パッキン	R32206C-3		Copper	t1.0xφ18xφ12.5	1		★ ☆
④-49		Equalizer, expansion valve	膨張弁外部均圧管	R4716794		Copper		1		
④-50		Hose joint	ホース継手	R4716644-2		Brass	1/2PT	2		
④-51		Vinyl tube, cooling water inlet	冷却水入口ビニール配管	R4716776-1		Vinyl chloride	φ23x1050ℓ	1		
④-52		Union joint, cooling water inlet	節水弁用入口接手	R4713106			φ36.5x60	1		★ ☆
④-53		Hose joint	ホース継手	R4716644-3		Brass	3/4PT	1		
④-54		L joint, water regulator	節水弁用L接手	Ni42032-1	LFD2-B	Brass		1		★ ☆
④-55		Hose band	ホースバンド	R4716528-1		Stainless steel		2		
④-56		Vinyl tube, cooling water outlet	冷却水出口ビニール配管	R4716776-2		Vinyl chloride	φ23x1100ℓ	1		
④-57		Coupling, cooling water inlet	冷却水出口カップリング	R3716051	B8-H36		φ65x105	1		★ ☆
④-58		Union joint, cooling water outlet	出口接手	R4716705		Brass		1		
④-59		Set nut	取付六角ナット			Stainless steel	M5	2		
④-60		Spring lock washer	バネ座金			Stainless steel	M5	2		
④-61		Plain washer	平座金			Stainless steel	M5	2		
④-62		Drain cock	水コック	R465162C-3		Brass	PT1/4	1		★ ☆
④-63		Hose joint	ホース継手	R4716644-3		Brass	3/4PT	1		

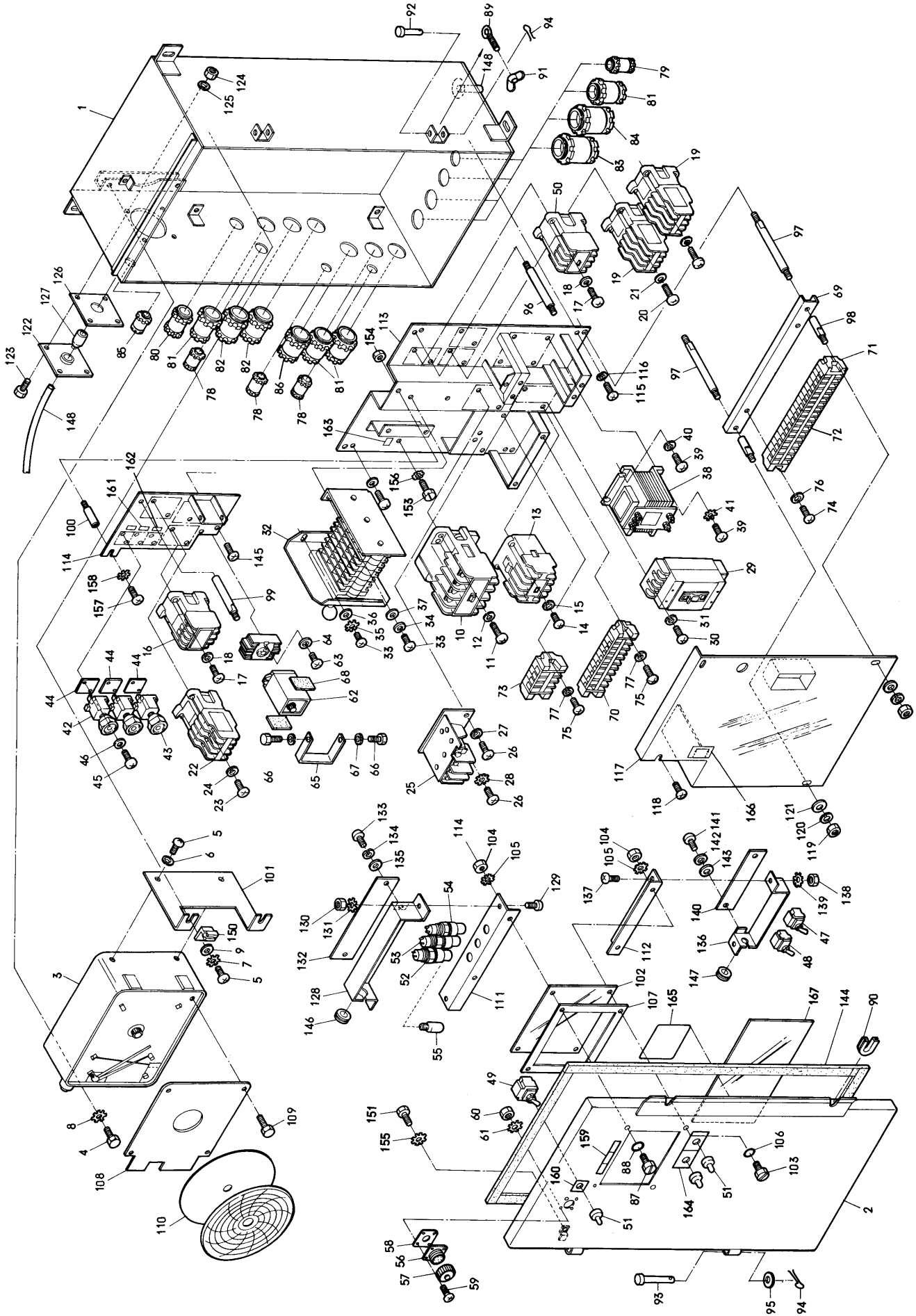
NO. 符号	PARTS NO. 部品番号	PARTS NAME	部品名称	DRWG. NO. 図面番号	TYPE 形式	MATERIAL 材質	SPECIFICATION 仕様	QTY/UNIT 1台当所要数		REMARK 備考
								LKN SAD	LKAN SAD	
④-64		Set bolt, union joint	冷却水出口接手止め金具	R4713105		Stainless steel	U band M5 screw	1		★ ☆
④-65		Hose band	ホースバンド	R4716528-1		Stainless steel		2		
④-66		Piping, water pressure side	水用圧力配管組立品	R4716778		Copper		1		
④-67		Drain pipe	ドレン用ビニール配管	R4716777		Vinyl		1	1	
④-68		Fitting band, drain hose	ホースバンド	R4716528-2		Stainless steel		2	1	
④-69		Prevention cap	ドレンシールゴム	R4716079		Chloroprene rubber			1	
④-70		Drain connection	ドレン接続口組立品	R3714812E			φ95x126	1		★ ☆
④-71		Set bolt	取付ボルト			Stainless steel	M5x16	2		
④-72		Set nut	ナット			Stainless steel	M5	2		
④-78		Spring lock washer	バネ座金			Stainless steel	M5	2		
④-74		Set plate, drain connection	ドレン接続口取付板	R4716693		Aluminum		1		
④-75		Set bolt	取付ボルト			Stainless steel	M5x16	2		
④-76		Set nut	ナット			Stainless steel	M5	2		
④-77		Spring lock washer	バネ座金			Stainless steel	M5	2		
④-78		Clamp, suction piping	吸入配管クランプ材	R4716701-15		Aluminum		2	2	
④-79		Set bolt	取付ボルト			Stainless steel	M5x16	2	2	
④-80		Set nut	ナット			Stainless steel	M5	2	2	
④-81		Spring lock washer	バネ座金			Stainless steel	M5	2	2	
④-82		Clamp, suction piping	吸入配管クランプ台	R4716964		Aluminum		1	1	
④-83		Set bolt	取付ボルト			Stainless steel	M5x16	2	2	
④-84		Set nut	ナット			Stainless steel	M5	2	2	

④ Parts related with piping
配管関連部品

NO. 符号	PARTS NO. 部品番号	PARTS NAME	部品名称	DRWG. NO. 図面番号	TYPE 形式	MATERIAL 材質	SPECIFICATION 仕様	QTY/UNIT 1台当所要数		REMARK 備考
								LKN 5AD	LKAN 5AD	
④-85		Spring lock washer	バネ座金			Stainless steel	M5	2	2	
④-86		Clamp, drain piping	ドレン配管クランプ材	R4716701-7		Aluminum		1	1	
④-87		Set bolt	ドレン配管クランプ材 取付ボルト			Stainless steel	M5x16	1	1	
④-88		Set nut	ナット			Stainless steel	M5	1	1	
④-89		Spring lock washer	バネ座金			Stainless steel	M5	1	1	
④-90		Clamp	液熱交換クランプ材	R4716701-16		Aluminum		1	1	
④-91		Set bolt	取付ボルト			Stainless steel	M5x16	1	1	
④-92		Set nut	ナット			Stainless steel	M5	1	1	
④-98		Spring lock washer	バネ座金			Stainless steel	M5	1	1	
④-94		Clamp	吐出側フレキシブル クランプ材	R4716329		Stainless steel		1	1	★ ☆
④-95		Rubber bush	緩衝ゴム	R4716326A		Silicon sponge rubber	t10x35x120	1	1	
④-96		Set bolt	取付ボルト			Stainless steel	M5x16	1	1	
④-97		Set nut	ナット			Stainless steel	M5	1	1	
④-98		Spring lock washer	バネ座金			Stainless steel	M5	1	1	
④-99		Clamp	吸入側フレキシブル クランプ材	R4716328		Aluminum		1	1	★ ☆
④-100		Rubber bush (A)	緩衝ゴム (A)	R4716330B-1		Sponge rubber	t12x30x100	1	1	★ ☆
④-101		Rubber bush (B)	緩衝ゴム (B)	R4716330B-2		Sponge rubber	t12x30x40	1	1	★ ☆
④-102		Set bolt	取付ボルト			Stainless steel	M5x16	2	2	
④-103		Set nut	ナット			Stainless steel	M5	2	2	
④-104		Spring lock washer	バネ座金			Stainless steel	M5	2	2	
④-105		Set plate, muffler	マフラー取付台	R4716286B		Stainless steel		1	1	★ ☆

NO. 符号	PARTS NO. 部品番号	PARTS NAME	部 品 名 称	DRWG. NO. 図面番号	TYPE 形 式	MATERIAL 材 質	SPECIFICATION 仕 様	QTY/UNIT 1台当所要数		REMARK 備 考
								LKN SAD	LKAN SAD	
④-106		Set bolt	取付ボルト			Stainless steel	M6x55	2	2	
④-107		Spring lock washer	バネ座金			Stainless steel	M6	2	2	
④-108		Plain washer	平座金			Stainless steel	M6	2	2	
④-109		Set band, muffler	マフラー取付バンド	R4716287			Width 40x120	1	1	★ ☆
④-110		Solenoid valve	電磁弁	R3309005B	DEV-1004DQ1			1	1	★ ☆
④-111		Set bolt, muffler	マフラー取付バンド用 取付ボルト			Stainless steel	M6x16	2	2	
④-112		Set nut	ナット			Stainless steel	M6	2	2	
④-113		Spring lock washer	バネ座金			Stainless steel	M6	2	2	
④-114		Plain washer	平座金			Stainless steel	M6	2	2	
④-115		Heat insulation	断熱材	R4717050-1		Isobuty/lene- isoprene rubber		1	1	

⑤ Control box
電気部品箱



NO. 符号	PARTS NO. 部品番号	PARTS NAME	部品名称	DRWG. NO. 図面番号	TYPE 形式	MATERIAL 材質	SPECIFICATION 仕様	QTY/JUNIT 1台当所要数		REMARK 備考
								LKN 5AD	LKAN 5AD	
⑤-1		Control box	電気部品箱本体	R2716811-1		Aluminum		1		
⑤-1		Control box	電気部品箱本体	R2716811-2		Aluminum		1		
⑤-2		Cover, control box	電気部品箱蓋	R3716831		Aluminum		1		
⑤-3	690500	Recording temperature controller	温度指示記録計	R442437B-1	PSD217 31DAY		-25~+25°C	1	1	★ ☆
⑤-4		Set bolt	取付ボルト			Stainless steel	M6	4	4	★ ☆
⑤-5		Set bolt	取付ボルト			Stainless steel	M5x16	4	4	
⑤-6		Spring lock washer	バネ座金			Stainless steel	M5	3	3	
⑤-7		Toothed lock washer	歯付座金、外歯形			Stainless steel	M5	1	1	
⑤-8		Toothed lock washer	歯付座金、外歯形			Stainless steel	M6	1	1	
⑤-9		Plain washer	平座金			Stainless steel	M5	1	1	
⑤-10	617302	Magnetic switch, compressor	電磁開閉器(圧縮機)	R342708C	CLK24U01-P8A		AC 24V	1	1	
⑤-11		Set screw	取付ネジ			Stainless steel	M4x16	2	2	
⑤-12		Spring lock washer	バネ座金			Stainless steel	M4	2	2	
⑤-13	617302	Magnetic switch, heater	電磁開閉器(ヒーター)	R342708C	CLK24U01-P8A		AC 24V	1	1	★ ☆
⑤-14		Set screw	取付ネジ			Stainless steel	M4x16	2	2	
⑤-15		Spring lock washer	バネ座金			Stainless steel	M4	2	2	
⑤-16	617029	Magnetic switch, fan motor	電磁開閉器(ファン)	R342682A	PAK6U-P8		AC 24V	1	1	★ ☆
⑤-17		Set screw	取付ネジ			Stainless steel	M4x16	2	2	
⑤-18		Spring lock washer	バネ座金			Stainless steel	M4	2	2	
⑤-19	617037	Magnetic switch	電磁開閉器(電圧切換用)	R34220006	PAK6US44W-P4			2	2	
⑤-20		Set screw	取付ネジ			Stainless steel	M4x16	2	2	

⑤ Control box
制御部配箱

NO. 符号	PARTS NO. 部品番号	PARTS NAME	部品名称	DRWG. NO. 図面番号	TYPE 形式	MATERIAL 材質	SPECIFICATION 仕様	QTY/JUNIT 1台当所要数		REMARK 備考
								LKN 5AD	LKAN 5AD	
⑤-21		Spring lock washer	バネ座金			Stainless steel	M4	2	2	
⑤-22	617026	Magnetic relay, defrost	電磁継電器(除霜用)	R342686A	PAK6UR44W-P8		AC 24V	1	1	★ ☆
⑤-23		Set screw	取付ネジ			Stainless steel	M4x16	2	2	
⑤-24		Spring lock washer	バネ座金			Stainless steel	M4	2	2	
⑤-25	612202	Over-current relay	過電流継電器	R342431D-2	CR-20-NP2S4		5.5A AC 24V	1	1	★ ☆
⑤-26		Set screw	取付ネジ			Stainless steel	M4x8	2	2	
⑤-27		Spring lock washer	バネ座金			Stainless steel	M4	1	1	
⑤-28		Toothed lock washer	歯付座金、外歯形			Stainless steel	M4	1	1	
⑤-29	622703	Air circuit breaker	ノーヒューズブレーカー	R442418B-1	MK53		32A AC 500V	1	1	★ ☆
⑤-30		Set screw	取付ネジ			Stainless steel	M4x16	4	4	
⑤-31		Spring lock washer	バネ座金			Stainless steel	M4	4	4	
⑤-32	634007	Cam switch	カムスイッチ組立品	R2422007-2	7P-2			1	1	
⑤-33		Set screw	取付ネジ			Stainless steel	M6x16	4	4	
⑤-34		Spring lock washer	バネ座金			Stainless steel	M6	3	3	
⑤-35		Toothed lock washer	歯付座金、外歯形			Stainless steel	M8	1	1	
⑤-36		Plain washer	平座金			Stainless steel	M6	1	1	
⑤-37		Plain washer	平座金			Stainless steel	M8	3	3	
⑤-38	680013	Transformer, control circuit	操作回路用変圧器	R342510A-2				1	1	★ ☆
⑤-39		Set screw	取付ネジ			Stainless steel	M5x12	4	4	
⑤-40		Spring lock washer	バネ座金			Stainless steel	M5	3	3	
⑤-41		Toothed lock washer	歯付座金、外歯形			Stainless steel	M5	1	1	

NO. 符号	PARTS NO. 部品番号	PARTS NAME	部品名称	DRWG. NO. 図面番号	TYPE 形式	MATERIAL 材質	SPECIFICATION 仕様	QTY/UNIT 1台当所要数		REMARK 備考
								LKN 5AD	LKAN 5AD	
⑤-42	670209	Fuse	ヒューズ	Mi32003-1	AFaC-3		3A	2	2	★ ☆
⑤-43	670210	Fuse	ヒューズ	Mi32003-3	AFaC-10		10A	1	1	★ ★
⑤-44		Cushion rubber	ヒューズ用クッションゴム	R4714128		Chloroprene rubber	t2x34x42	3	3	★ ☆
⑤-45		Set screw	取付ネジ			Stainless steel	M4x18	6	6	
⑤-46		Spring lock washer	バネ座金			Stainless steel	M4	6	6	
⑤-47	631701	Snap switch	スナップスイッチ	R442411	S302		For operation	1	1	★ ☆
⑤-48	631702	Snap switch	スナップスイッチ	R442412	S305		For defrost	1	1	★ ☆
⑤-49	632205	Snap switch	スナップスイッチ	R442597	S31		For pilot lamp	1	1	★ ☆
⑤-50		Magnetic relay	電磁継電器	R342858	PAK6US22-P4		For crankcase heater AC 24V	1	1	
⑤-51	632210	Cap. snap switch	スナップスイッチ用 防水キャップ	R442410A		Silicon rubber	φ18x225	3	3	★ ☆
⑤-52	675116	Pilot lamp	表示灯	R44220009-1	KP132		Green	1	1	
⑤-53	675117	Pilot lamp	表示灯	R44220009-2	KP132		Red	1	1	
⑤-54	675118	Pilot lamp	表示灯	R44220009-3	KP132		Orange	1	1	
⑤-55	673008	Pilot lamp	白熱電球	R44220010	T 10		28V 2W	3	3	
⑤-56	664514	Cannon receptacle, pilot lamp	表示灯用キャノンソケット	R4716931-1	MS3102R-14S-2S			1	1	★ ☆
⑤-57	664525	Cap. cannon receptacle	表示灯用キャップ	R4716931-2	MS25043-14D			1	1	★ ☆
⑤-58		Packing, cannon plug	キャノンプラグ用パッキン	R4713224A-1		Chloroprene rubber		1	1	★ ☆
⑤-59		Set screw	取付ネジ			Stainless steel	M3x16	4	4	
⑤-60		Set nut	ナット			Stainless steel	M3	4	4	
⑤-61		Toothed lock washer	歯付座金、外歯形			Stainless steel	M3	8	8	
⑤-62	631032	Defrost timer	除霜タイマー	R342575				1	1	★ ☆

⑤ Control box
電氣部品表

NO. 符号	PARTS NO. 部品番号	PARTS NAME	部品名称	DRWG. NO. 図面番号	TYPE 形式	MATERIAL 材質	SPECIFICATION 仕様	QTY/UNIT 1台当所要数		REMARK 備考
								LKN 5AD	LKAN 5AD	
⑤-63		Set screw	取付ネジ			Stainless steel	M4x20	2	2	
⑤-64		Spring lock washer	バネ座金			Stainless steel	M4	2	2	
⑤-65		Set base, defrost timer	タイマ固定板	R4716869		Steel		1	1	
⑤-66		Set bolt	取付ボルト			Stainless steel	M4x12	2	2	
⑤-67		Spring lock washer	バネ座金			Stainless steel	M4	2	2	
⑤-68		Cushion rubber	緩衝ゴム	R4716375		Chloroprene rubber		2	2	
⑤-69		Set plate, terminal strip	端子盤取付台	R4716859-2		Steel		1		
⑤-69		Set plate, terminal strip	端子盤取付台	R4716859-3		Steel			1	
⑤-70		Terminal strip	端子盤	R3716118D-4	KST20		10P	1	1	
⑤-71		Terminal strip	端子盤	R3716117C-4	KBT30		18P	1		
⑤-72		Terminal strip	端子盤	R3716117C-5	KBT30		17P		1	
⑤-73		Terminal strip	端子盤	R3716117C-6	KBT30		4P	1	1	
⑤-74		Set screw, terminal strip	取付ネジ (T 2 用)			Stainless steel	M4x12	2	2	
⑤-75		Set screw, terminal strip	取付ネジ (T 1 用) 取付ネジ (T 8 用)			Stainless steel	M5x20	4	4	
⑤-76		Spring lock washer	バネ座金			Stainless steel	M4	2	2	
⑤-77		Spring lock washer	バネ座金			Stainless steel	M5	4	4	
⑤-78		Cable gland	電線グランド	Ru33011-4	15b			3	3	
⑤-79		Cable gland	電線グランド	Ru33011-6	20a			1		
⑤-80		Cable gland	電線グランド	Ru33011-8	20c			1	1	
⑤-81		Cable gland	電線グランド	Ru33011-9	25a			4	4	
⑤-82		Cable gland	電線グランド	Ru33011-10	25b			2	2	

NO. 符号	PARTS NO. 部品番号	PARTS NAME	部品名称	DRWG. NO. 図面番号	TYPE 形式	MATERIAL 材質	SPECIFICATION 仕様	QTY/UNIT 1台当り要数		REMARK 備考
								LKN 5AD	LKAN 5AD	
⑤-88		Cable gland	電線グランド	Ru33011-12	30a			1	1	
⑤-84		Cable gland	電線グランド	Ru33011-13	30b			1	1	
⑤-85		Cable gland	特殊電線グランド	R3716154C-3	15 type		For sensor	1	1	
⑤-86		Cable gland	特殊電線グランド	R3716154C-3	25 type		For crankcase heater	1	1	
⑤-87		Water proof bolt	防水タイプネジ	R4713080C-1-i		Stainless steel		4	4	★ ★
⑤-88		"O" ring	防水タイプネジ用Oリング	R4713080C-1-fo		Silicon rubber		4	4	★ ☆
⑤-89		Set screw, cover	蓋締付ボルト	R4716836		Stainless steel		2	2	
⑤-90		Plain washer, cover	蓋締付部座金	R4716345		Nylon	20x20x6	2	2	
⑤-91		Wing nut	蝶ナット	R4716089-4		Stainless steel	M8	2	2	
⑤-92		Hinge pin	締付部蝶番ピン	R4716621-1		Stainless steel		2	2	
⑤-98		Hinge pin	固定部蝶番ピン	R4716621-2		Stainless steel		2	2	
⑤-94		Split pin	割ピン	R4716622		Stainless steel		4	4	
⑤-95		Nylon washer	ナイロン座金	R4716623		Nylon		2	2	
⑤-96		Set bolt, control devices	機器取付ボルト	R4716837-2		Steel		1	1	
⑤-97		Set bolt, control devices	機器取付ボルト	R4716837-4		Steel		2	2	
⑤-98		Set bolt, control devices	機器取付ボルト	R4716838-2		Steel		2	2	
⑤-99		Set bolt, control devices	機器取付ボルト	R4716838-3		Steel		1	1	
⑤-100		Set bolt, control devices	機器取付ボルト	R4716838-4		Steel		1	1	
⑤-101		Fitting base, recording thermostat	記録計取付板	R4716847		Steel		1	1	
⑤-102		Access window, recording thermostat	記録計点検窓	R4713047A		Polycarbonate	t3.0x154x184	1	1	★ ☆
⑤-108		Water proof bolt, socket cover	防水ボルト			Stainless steel	M5x20	2	2	★ ☆

⑤ Control box
調機部印番

NO. 符号	PARTS NO. 部品番号	PARTS NAME	部品名称	DRWG. NO. 図面番号	TYPE 形式	MATERIAL 材質	SPECIFICATION 仕様	QTY/UNIT 1台当所要数		REMARK 備考
								LKN 5AD	LKAIN 5AD	
⑤-104		Set nut	ナット			Stainless steel	M5	2	2	
⑤-105		Toothed lock washer	歯付座金、外歯形			Stainless steel	M5	4	4	
⑤-106		"O" ring	防水ボルト用Oリング			Silicon rubber		4	4	★ ☆
⑤-107		Packing, access window	記録計点検窓用パッキン	R4713846-1		Chloroprene rubber	t2x152x182	1	1	★ ☆
⑤-108		Protect cover, recording thermostat	記録計保護カバー	R3716868		Aluminum		1	1	★ ☆
⑤-109		Set bolt, recording thermostat	記録計付風ボルト			Stainless steel		4	4	★ ☆
⑤-110		Plate, recording thermostat cover	記録計保護カバー用平板	R4716302		Stainless steel	t0.4xφ184,2	1	1	
⑤-111		Set plate (A), inspection window	記録紙点検窓止め板 (A)	R4716861		Steel		1	1	
⑤-112		Set plate (B), inspection window	記録紙点検窓止め板 (B)	R4716862		Steel		1	1	
⑤-118		Set plate (A), control devices	機器取付板 (A)	R3716848		Steel		1	1	
⑤-114		Set plate (B), control devices	機器取付板 (B)	R4716857		Steel		1	1	
⑤-115		Set screw	取付ネジ			Stainless steel	M4x8	1	1	
⑤-116		Toothed lock washer	歯付座金			Stainless steel	M4	1	1	
⑤-117		Parts protect cover	機器保護カバー	R4716863		Unplasticized poly- vinyl chloride		1	1	
⑤-118		Set screw	取付ネジ			Stainless steel	M4x8	1	1	
⑤-119		Set nut	ナット			Stainless steel	M4	3	3	
⑤-120		Spring lock washer	バネ座金、外歯形			Stainless steel	M4	4	4	
⑤-121		Plain washer	平座金			Stainless steel	M4	4	4	
⑤-122		Set plate, recording thermostat	記録計貫通金具	R4716152		Aluminum		1	1	
⑤-128		Set bolt	取付ボルト			Stainless steel	M5x20	4	4	
⑤-124		Set nut	ナット			Stainless steel	M5	4	4	

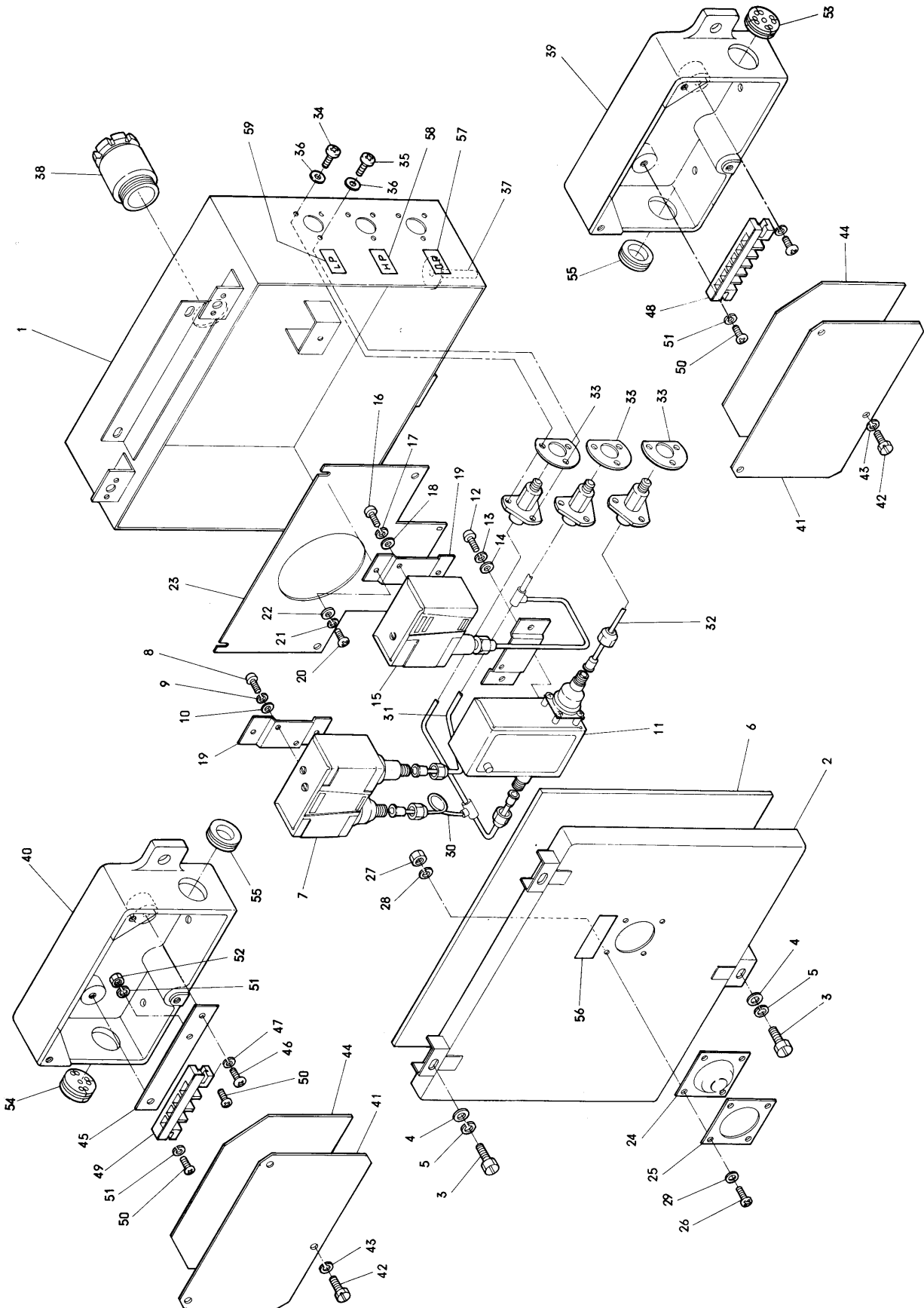
NO. 符号	PARTS NO. 部品番号	PARTS NAME	部品名称	DRWG. NO. 図面番号	TYPE 形式	MATERIAL 材質	SPECIFICATION 仕様	QTY/UNIT 1台当所要数		REMARK 備考
								LKN 5AD	LKAN 5AD	
⑤-125		Spring lock washer	バネ座金			Stainless steel	M5	4	4	
⑤-126		Packing, recording thermostat	記録計貫通部パッキン	R4713190C-2		Chloroprene rubber	t2x90x90	1	1	★ ☆
⑤-127		Packing, capillary	キャピラリー一部パッキン	R4713190C-1		Chloroprene rubber	φ18xφ4x23.5	1	1	★ ☆
⑤-128		Protect cover, pilot lamp	ランプ保護カバー	R4716865		Steel		1	1	
⑤-129		Set screw	取付ネジ			Stainless steel	M4x8	2	2	
⑤-130		Set nut	ナット			Stainless steel	M4	1	1	
⑤-131		Toothed lock washer	歯付座金、外歯形			Stainless steel	M4	1	1	
⑤-132		Side plate, pilot lamp protect cover	ランプ保護カバー用側板	R4716866-1		Unplasticized poly-vinyl chloride		1	1	
⑤-133		Set screw	取付ネジ			Stainless steel	M4x8	2	2	
⑤-134		Spring lock washer	バネ座金			Stainless steel	M4	2	2	
⑤-135		Plain washer	平座金			Stainless steel	M4	2	2	
⑤-136		Protect cover, switch	スイッチ保護カバー	R4716867		Steel		1	1	
⑤-137		Set screw	取付ネジ			Stainless steel	M4x8	2	2	
⑤-138		Spring lock washer	バネ座金			Stainless steel	M4	1	1	
⑤-139		Toothed lock washer	歯付座金、外歯形			Stainless steel	M4	1	1	
⑤-140		Side plate, switch protect cover	スイッチ保護カバー用側板	R4716866-2		Unplasticized poly-vinyl chloride		1	1	
⑤-141		Set screw	取付ネジ			Stainless steel	M4x8	2	2	
⑤-142		Spring lock washer	バネ座金			Stainless steel	M4	2	2	
⑤-143		Plain washer	平座金			Stainless steel	M4	2	2	
⑤-144		Packing, control box cover	電気部品箱蓋パッキン	R4716870-1		Chloroprene rubber		1	1	
⑤-145		Set screw	取付ネジ			Stainless steel	M4x8	1	1	

⑤ Control box
調速器部品箱

NO. 符号	PARTS NO. 部品番号	PARTS NAME	部品名称	DRWG. NO. 図面番号	TYPE 形式	MATERIAL 材質	SPECIFICATION 仕様	QTY/UNIT 1台当所要数		REMARK 備考
								LKN 5AD	LKAN 5AD	
⑤-146		Rubber bush	ゴムブッシュ	Na3011-43	RB3-10	Chloroprene rubber		1	1	
⑤-147		Rubber bush	ゴムブッシュ	Na3011-46	RB3-15	Chloroprene rubber		1	1	
⑤-148		Drain tube	ドレンチューブ	R4716594A		Unplasticized poly-vinyl chloride		1	1	
⑤-149		Protect tube, recording thermostat	記録計保護チューブ	R4716877		Chloroprene rubber		1	1	★ ☆
⑤-150		Stopper, sensor plug	センサープラグ止め	R4716151		Polyethylene		1	1	
⑤-151		Set screw	蓋用アース端子取付ネジ			Stainless steel	M4x12	1	1	
⑤-152		Set screw	本体用アース端子取付ネジ			Stainless steel	M4x12	1	1	
⑤-153		Set screw	機器取付板用アース端子取付ネジ			Stainless steel	M5x12	1	1	
⑤-154		Set nut	取付ナット			Stainless steel	M4	1	1	
⑤-155		Toothed lock washer	歯付座金、外歯形			Stainless steel	M4	2	2	
⑤-156		Toothed lock washer	歯付座金、外歯形			Stainless steel	M5	3	3	
⑤-157		Set screw, set bolt for parts fitting plate	機器取付ボルト用取付ネジ			Stainless steel	M4x8	1	1	
⑤-158		Toothed lock washer	歯付座金、外歯形			Stainless steel	M4	1	1	
⑤-159		Name plate	指示銘板	R4982100D		Polyester film	12x102	1	1	★ ☆
⑤-160		Name plate, control panel	表示灯 ON-OFF コンパネ銘板	R4982930		Polyester film	50x50	1	1	★ ☆
⑤-161		Name plate, fuse	ヒューズ銘板	R4983217B-1		Polyester film		2	2	★ ☆
⑤-162		Name plate, fuse	ヒューズ銘板	R4983217B-2		Polyester film		1	1	★ ☆
⑤-163		Name plate, earth	アース銘板	Ya41022-1		Polyester film		1	1	★ ☆
⑤-164		Name plate, control panel	コンパネ銘板	R4983881		Polyester film		1	1	
⑤-165		Name plate, arrangement of components	機器配置銘板	R49820009		Polyester film		1	1	
⑤-166		Name plate, Cam switch	カムスイッチ切換銘板	R49820012		Polyester film		1	1	

NO. 符号	PARTS NO. 部品番号	PARTS NAME	部品名称		DRWG. NO. 図面番号	TYPE 形式	MATERIAL 材質	SPECIFICATION 仕様	QTY/UNIT 1台当所要数		REMARK 備考
									LKN 5AD	LKAN 5AD	
⑤ - 167		Name plate, wiring diagram	電気配線図銘板		R3716841		Polyester film		1		
⑤ - 167		Name plate, wiring diagram	電気配線図銘板		R3716842		Polyester film		1		

⑥ Pressure switch box
圧力開閉器箱



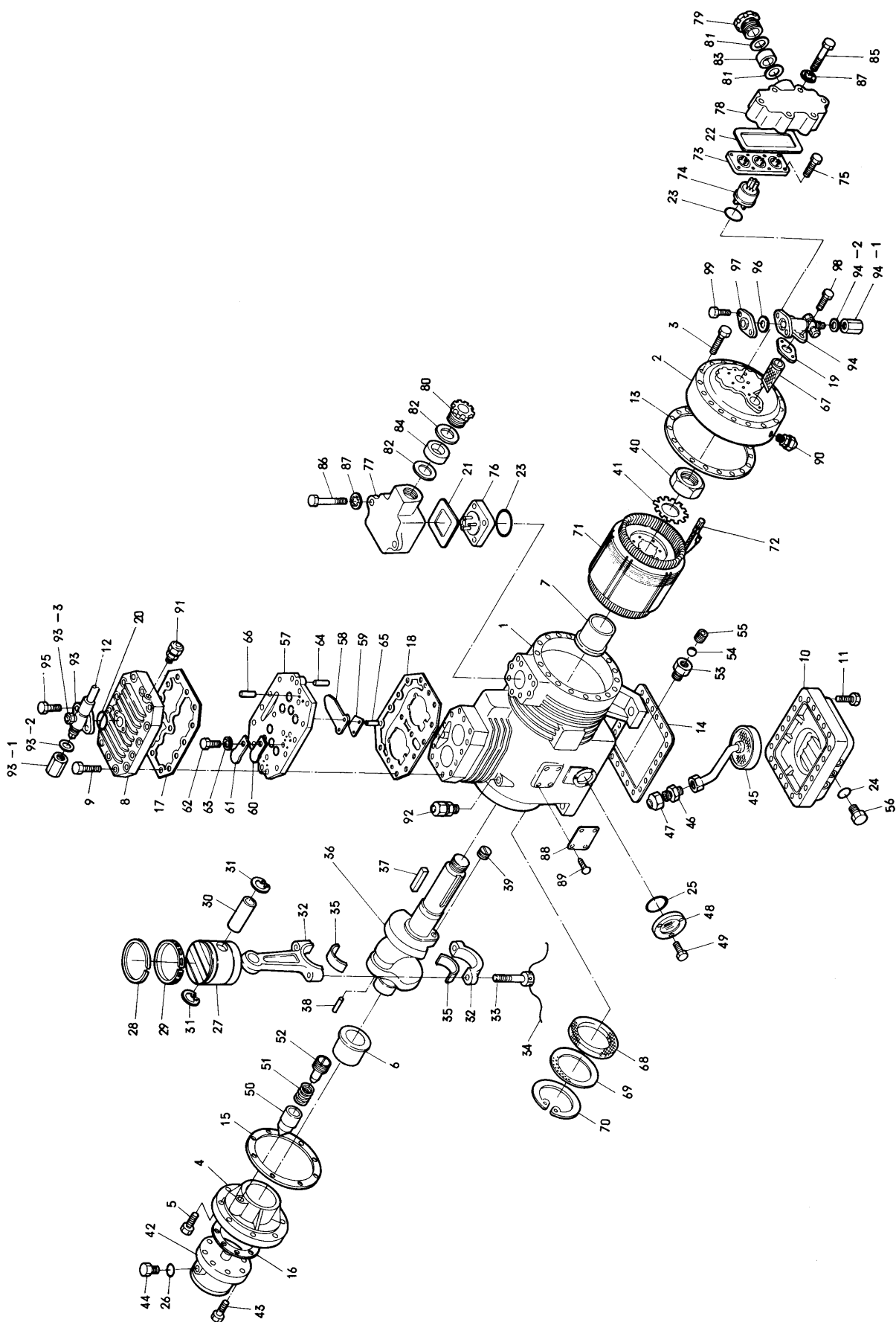
NO. 符号	PARTS NO. 部品番号	PARTS NAME	部品名称	DRWG. NO. 図面番号	TYPE 形式	MATERIAL 材質	SPECIFICATION 仕様	QTY/UNIT 1台当所要数		REMARK 備考
								LKN 5AD	LKAN 5AD	
⑥-1		Pressure switch box body	圧力開閉器箱本体	R3717054-1		Aluminum		1	1	
⑥-2		Cover, pressure switch box	圧力開閉器箱蓋	R4716746		Aluminum		1	1	
⑥-3		Set bolt	コイル溝付六角ボルト	R4716504D		Stainless steel	M5x35	3	3	
⑥-4		Plain washer	平座金、ミガキ丸			Stainless steel	M5	3	3	
⑥-5		Spring lock washer	バネ座金			Stainless steel	M5	3	3	
⑥-6		Packing, cover	蓋用パッキン	R4716747		Chloroprene rubber		1	1	
⑥-7	281331	Dual pressure switch	高低圧圧力開閉器	R3319003A	DNS-D306Q			1	1	★ ☆
⑥-8		Set screw	取付ネジ			Stainless steel	M4x8	2	2	
⑥-9		Spring lock washer	バネ座金			Stainless steel	M4	2	2	
⑥-10		Plain washer	平座金、ミガキ丸			Stainless steel	M4	2	2	
⑥-11	282340	Oil pressure control switch	油圧保護圧力開閉器	R3319004B	ONS-C106Q			1	1	★ ☆
⑥-12		Set screw	取付ネジ			Stainless steel	M4x8	2	2	
⑥-13		Spring lock washer	バネ座金			Stainless steel	M4	2	2	
⑥-14		Plain washer	平座金、ミガキ丸			Stainless steel	M4	2	2	
⑥-15	281332	High pressure control switch	高圧制御用圧力開閉器	R3319005A	SNS-C125Q			1	1	★ ☆
⑥-16		Set screw	取付ネジ			Stainless steel	M4x8	2	2	
⑥-17		Spring lock washer	バネ座金			Stainless steel	M4	2	2	
⑥-18		Plain washer	平座金、ミガキ丸			Stainless steel	M4	2	2	
⑥-19		Set plate, pressure switch	圧力開閉器取付板	R4716232B		Steel		3	3	★ ☆
⑥-20		Set screw	取付ネジ			Stainless steel	M4x8	6	6	
⑥-21		Spring lock washer	バネ座金			Stainless steel	M4	6	6	

⑥ Pressure switch box
圧力開閉器箱

NO. 符号	PARTS NO. 部品番号	PARTS NAME	部品名称	DRWG. NO. 図面番号	TYPE 形式	MATERIAL 材質	SPECIFICATION 仕様	QTY/UNIT 1台当所要数		REMARK 備考
								LKN BAD	LKAN BAD	
⑥-22		Plain washer	平座金、ミガキ丸			Stainless steel	M4	6	6	
⑥-23		Set plate, control devices	機器取付板	R4716748		Steel		1	1	
⑥-24		Reset button cover	リセットボタンカバー	R4716235A		Ethylene propylene rubber		1	1	★ ☆
⑥-25		Set plate, reset button	リセットボタン押エ板	R4716234		Aluminum		1	1	★ ☆
⑥-26		Set screw	取付ネジ			Stainless steel	M4x12	4	4	
⑥-27		Set nut	ナット			Stainless steel	M4	4	4	
⑥-28		Spring lock washer	バネ座金			Stainless steel	M4	4	4	
⑥-29		Plain washer	平座金、ミガキ丸			Stainless steel	M4	4	4	
⑥-30		Piping, low pressure side	低圧配管組立品	R4716749		Copper		1	1	
⑥-31		Piping, high pressure side	高圧配管組立品	R4716750		Copper		1	1	
⑥-32		Piping, oil pressure side	油圧配管組立品	R4716751		Copper		1	1	
⑥-33		Packing, half union joint	片ユニオン管接手パッキン	R4716261		Chloroprene rubber	t2.0xφ44	3	3	★ ☆
⑥-34		Set screw	取付ネジ			Stainless steel	M4x12	9	9	
⑥-35		Set screw	取付ネジ			Stainless steel	M4x8	1	1	
⑥-36		Plain washer	平座金、ミガキ丸			Stainless steel	M4	9	9	
⑥-37		Drain tube	ドレンチューブ	R4716594A		Unplasticized poly- vinyl chloride		1	1	★ ☆
⑥-38		Cable gland	電線グラウンド	Ru33011-9	25a			1	1	
⑥-39		Junction terminal box (A)	室内中継端子箱 (A)	R3716241C		FRP		1	1	★ ☆
⑥-40		Junction terminal box (B)	室内中継端子箱 (B)	R3716241C		FRP		1	1	★ ☆
⑥-41		Junction terminal box cover	室内中継端子箱蓋	R4716242		Aluminum		2	2	
⑥-42		Set bolt	コイン溝付六角ボルト	R4716504D-3		Stainless steel	M4x12	6	6	

NO. 符号	PARTS NO. 部品番号	PARTS NAME	部品名称	DRWG. NO. 図面番号	TYPE 形式	MATERIAL 材質	SPECIFICATION 仕様	QTY/JUNIT 1台当所要数		REMARK 備考
								LKN 5AD	LKAN 5AD	
⑥-43		Spring lock washer	バネ座金			Stainless steel	M4	6	6	
⑥-44		Packing, junction terminal box cover	端子箱蓋用パッキン	R4716243A		Sponge rubber		2	2	★ ☆
⑥-45		Set plate, junction terminal box	室内中継端子盤取付板	R4716754-2		Aluminum	For 4P	1	1	
⑥-46		Set screw	取付ネジ			Stainless steel	M4x12	1	1	
⑥-47		Spring lock washer	バネ座金			Stainless steel	M4	1	1	
⑥-48		Terminal strip	端子盤 (A)	R3716240C-6	C20		6P	1	1	
⑥-49		Terminal strip	端子盤 (B)	R3716240C-5	C20		4P	1	1	
⑥-50		Set screw	取付ネジ			Stainless steel	M4x16	4	4	
⑥-51		Spring lock washer	バネ座金			Stainless steel	M4	4	4	
⑥-52		Set nut	ナット			Stainless steel	M4	1	1	
⑥-53		Rubber bush	ゴムブッシュ (A)	R4716903		Chloroprene rubber		1	1	
⑥-54		Rubber bush	ゴムブッシュ (B)	R4716755		Chloroprene rubber	t7xφ32	1	1	
⑥-55		Rubber bush	ゴムブッシュ	R371329H-9		Chloroprene rubber		2	2	
⑥-56		Name plate, oil switch reset	OPCリセット銘板	R4716253		Polyester film		1	1	
⑥-57		Name plate, oil pressure	油圧銘板	Ya32016-5		Polyester film		1	1	
⑥-58		Name plate, high pressure	高圧銘板	Ya32016-10		Polyester film		1	1	
⑥-59		Name plate, low pressure	低圧銘板	Ya32016-11		Polyester film		1	1	

⑦ Compressor
圧縮機



NO. 符号	PARTS NO. 部品番号	PARTS NAME	部 品 名 称	DRWG. NO. 図 面 番 号	TYPE 形 式	MATERIAL 材 質	SPECIFICATION 仕 様	QTY/UNIT		REMARK 備 考
								1台当所要数	2HC58LB-R	
⑦-1		Casing	架 構	R3112791A		Iron casting		1		
⑦-2		Side cover, casing	架構側蓋	R3112051D		Iron casting		1		
⑦-3	132901	Set bolt	側蓋取付ボルト			Steel	M10x55	18		
⑦-4		Bearing, oil pump side	油ポンプ側主軸受	R2122630A-1		Iron casting		1		
⑦-5	132904	Set bolt	油ポンプ側主軸受取付ボルト			Steel	M10x32	8		
⑦-6	132121	Bearing metal, oil pump side	油ポンプ側主軸受金	R311442M		White metal		1		
⑦-7	132122	Bearing metal, motor side	電動機側主軸受金	R3111610E		White metal		1		
⑦-8	132115	Cylinder head	気筒上蓋	R2112130B		Iron casting		1		
⑦-9	132902	Set bolt	気筒上蓋取付ボルト			Steel	M8x50	14		
⑦-10	132123	Bottom cover	架構底蓋	R3111910K-1		Iron casting		1		
⑦-11	132903	Set bolt	架構底蓋取付ボルト			Steel	M8x40	22		
⑦-12		Piping, discharge side stop valve	吐出閉鎖弁配管	R4266203-1		Copper	φ15.9x1.2	1		
⑦-18	132113	Packing, side cover	架構側蓋パッキン	R4112019		Asbestos joint sheet		1		
⑦-14	102124	Packing, bottom cover	架底蓋パッキン	R3112582		Asbestos joint sheet		1		
⑦-15	130114	Packing, bearing	油ポンプ側主軸受パッキン	R4112675-2		Asbestos joint sheet		1		
⑦-16	130513	Packing, oil pump	油ポンプ体パッキン	R4112586		Asbestos joint sheet		1		
⑦-17	132112	Packing, cylinder head cover	気筒上蓋パッキン	R3112131A		Asbestos joint sheet		1		
⑦-18	132625	Packing, valve seat	弁座パッキン	R316681C		Asbestos joint sheet		1		
⑦-19	104520	Packing, suction side flange	吸入フランジパッキン	R4112049A		Asbestos joint sheet		1		
⑦-20	264106	Packing, discharge side flange	吐出側フランジパッキン	NI40043-2		Asbestos joint sheet		1		
⑦-21	133806	Packing, terminal cover	ターミナルカバーパッキン	R44283A		Resin rubber		3		

⑦ Compressor
田 薮 藩

NO. 符号	PARTS NO. 部品番号	PARTS NAME	部品名称	DRWG. NO. 図面番号	TYPE 形式	MATERIAL 材質	SPECIFICATION 仕様	QTY/JUNIT 1台当所要数		REMARK 備考
								2HC58LB-R		
⑦-22	132807	Packing, terminal cover	ターミナルカバーパッキン	R442307A		Resin rubber		1		
⑦-23	133902	"O" ring, terminal plate	ターミナル板用Oリング	R44292		Resin rubber	φ37.8	4		
⑦-24	100110	"O" ring, oil service plug	排油栓用Oリング	R411751B		Chloroprene rubber	φ9.5xφ2.5	1		
⑦-25	K205123	"O" ring, oil level gauge	油面計用Oリング	Ta31011-22		Chloroprene rubber		1		
⑦-26	130512	Blind plug, oil pump	油ポンプ盲栓	Ta31011-9	POR-P12	Chloroprene rubber		1		
⑦-27	C132206	Piston	ピストン	R312487B-1		Aluminum alloy casting		2		
⑦-28	C104207	Piston ring	ピストンリング	R412365C		Special iron casting		2		
⑦-29	C104208	Oil ring	オイルリング	R412364C		Special iron casting		2		
⑦-30	C104205	Piston pin	ピストンピン	R312450H-7		Steel		2		
⑦-31	C104206	Retainer ring, piston pin	ピストンピン止輪	R412221B		Steel		4		
⑦-32	132207	Connecting rod	連接棒	R312516B		Aluminum alloy casting		2		
⑦-33	132220	Clamping bolt, connecting rod	連接棒締付ボルト	R429284A-4		Steel	M6x30	4		
⑦-34	C121220	Wire, connecting rod clamping bolt	連接棒締付ボルト 廻止め針金			Brass	φ1.2x200ℓ	2		
⑦-35	C104212	Crank pin metal	クランクピンメタル	R312423A-1		White metal		4		
⑦-36	132302	Crankshaft	クランク軸	R213606G		Steel		1		
⑦-37	132310	Key, rotor	ロータ用キー	T141012-3-su		Steel	7x7x102	1		
⑦-38		Stopper, crankshaft	クランク軸止栓	R42998E		Aluminum		1		
⑦-39		Blind plug, crankshaft	クランク軸埋栓	R41367A-1		Steel	M6x8	2		
⑦-40	C132303	Nut, crankshaft	クランク軸軸端ナット	R413666A		Steel		1		
⑦-41	132312	Lock washer, crankshaft	軸端ナット用廻り止金	R413667		Steel		1		
⑦-42	C130510	Oil pump	油ポンプ	R214816B	TA60			1		

NO. 符号	PARTS NO. 部品番号	PARTS NAME	部品名称	DRWG. NO. 図面番号	TYPE 形式	MATERIAL 材質	SPECIFICATION 仕様	QTY/UNIT		REMARK 備考
								1台当所要数	2HC58LB-R	
⑦-43	132905	Set bolt	取付ボルト			Steel	M8x22	6		
⑦-44	130518	Blind plug, oil pump	油ポンプ用盲栓	R414649D		Steel		1		
⑦-45	132502	Oil suction filter	油吸入フィルター	R314703B			For φ9.5 CuT 100 mesh	1		
⑦-46	252002	Half union joint	吸入フィルター用片 ユニオン管継手	NI42021-5	UFD3-C	Brass	NPTF1/4-18 u5/8 screw thread 18	1		
⑦-47	250002	Flare nut	吸入フィルター用フレアナット	NI43011-3	FNS3	Brass	u5/8 screw thread 18	1		
⑦-48	K205106	Oil level gauge	油面計	Me42051-2				1		
⑦-49	132907	Set bolt	油面計取付ボルト			Steel	M6x16	3		
⑦-50	C130512	Oil pressure control valve	油圧調整弁	R414357		Stainless steel		1		
⑦-51	C130512	Spring, oil pressure control valve	油圧調整弁、弁バネ	R414299A		Steel	φ0.7	1		
⑦-52	C130512	Spindle, oil pressure control valve	油圧調整弁、弁棒	R4141193		Steel		1		
⑦-53	132525	Oil check valve	オイルチェックバルブ弁体	R414705A			M12x22	1		
⑦-54	132525	Steel ball, oil check valve	オイルチエックボール	R414706		Steel	11/32"	1		
⑦-55	132525	Ball stopper, oil check valve	オイルチエックボール止金	R414707		Steel	φ7	1		
⑦-56	C100115	Oil drain plug	排油栓	NI41011-2		Steel	PUG3/8"	1		
⑦-57	132624	Valve seat	弁座	R216680E-1		Iron casting		1		
⑦-58	C132626	Suction valve	吸入弁	R416682B		Sweden steel		4		
⑦-59	C132633	Packing, suction valve	吸入弁パッキン	R416683C		Polyfron seat		4		
⑦-60	C132627	Discharge valve	吐出弁	R416684C		Sweden steel		12		
⑦-61	C132634	Discharge valve ground	吐出弁押エ	R416685C		Steel		4		
⑦-62	C132637	Set bolt, discharge valve setting	弁押エ用締付ボルト	R4296004C		Steel	M6x11.5	4		
⑦-63	132638	Toothed lock washer	弁押エ歯付座金	R416661A-2		Steel	M6	4		

⑦ Compressor
圧縮機

NO. 符号	PARTS NO. 部品番号	PARTS NAME	部品名称	DRWG. NO. 図面番号	TYPE 形式	MATERIAL 材質	SPECIFICATION 仕様	QTY/UNIT		REMARK 備考
								1台当所要数	2HC58LB-R	
⑦-64	132107	Knock pin, valve seat	弁座位置決メピン	R4111407A		Steel	t5x25ℓ	2		
⑦-65	132630	Knock pin, suction valve	吸入弁ノックピン	R429383D-1		Steel	φ3x8ℓ	8		
⑦-66	132635	Knock pin, discharge valve	吐出弁ノックピン	W429027B-1		Steel	φ2.8x8ℓ	8		
⑦-67	132503	Suction filter	吸入フィルター	R426925C			100 mesh	1		
⑦-68		Retaining plate, demistor	デミスター押エ板	R426940		Steel		1		
⑦-69	132530	Filter net, demistor	デミスター戸網	R326927A		Copper		1		
⑦-70		Retaining ring, demistor	デミスター止輪	R426939		Steel		1		
⑦-71		Built in motor	ビルトインモーター	R343474E-3			3 phase 200V/400V 3.75kW	1		
⑦-72		Motor protector	(サーモスタット) モータープロテスタ	R442270D-1	KLIXON-7895			1		
⑦-78		Set plate, main terminal	メインターミナル取付板	R343533E-1		Steel	138x48	1		
⑦-74		Main terminal	メインターミナル	W443093	W832			3		
⑦-75		Set bolt, terminal	ターミナル取付ボルト			Stainless steel	M6x16	12		
⑦-76	133807	Protector terminal	プロテクターターミナル	R44291C			46x46	1		
⑦-77		Protector terminal cover	プロテクターターミナルカバー	R442251D		Iron casting	Set pitch 74x41	1		
⑦-78		Main terminal cover	メインターミナルカバー	R342329D		Iron casting	160x70x50	1		
⑦-79		Fixing ground, terminal cover	ターミナルターミナル取付グラント	Ru33011-6-i			PT3/4	1		
⑦-80		Fixing ground, terminal cover	ターミナルターミナル取付グラント	Ru33011-13-i				1		
⑦-81		Washer, fixing ground	締付グラント用座金	R442253B-2		Brass	t1.5xφ83xφ74	2		
⑦-82		Washer, fixing ground	締付グラント用座金	Ru33011-13-Ni		Brass		2		
⑦-88		Packing, fixing ground	締付グラント用パッキン	R442254C-2		Resin rubber	φ23x12	1		
⑦-84		Packing, fixing ground	締付グラント用パッキン	Ru33011-13-ho		Resin rubber		1		

NO. 符号	PARTS NO. 部品番号	PARTS NAME	部品名称	DRWG. NO. 図面番号	TYPE 形式	MATERIAL 材質	SPECIFICATION 仕様	QTY/UNIT 1台当所要数		REMARK 備考
								2HC58LB-R		
⑦-85		Clamping bolt, terminal cover	ターミナルカバー締付ボルト	R429752D-1		Stainless steel	M6x60	6		
⑦-86		Clamping bolt, terminal cover	ターミナルカバー締付ボルト	R429752D-2		Stainless steel	M6x50	2		
⑦-87		Toothed lock washer	締付ボルト用歯付座金、 外歯形			Stainless steel	M6	8		
⑦-88		Name plate	銘板	R3982092K		Stainless steel		1		
⑦-89		Rivet, name plate	銘板取付パーカー錠	R4987004-1		Stainless steel		4		
⑦-90	292104	Gauge joint, check valve	低圧用逆止弁付ゲージ継手	R4221104E	VCG32D		3F For 9.5φ DCuT	1		
⑦-91	292004	Gauge joint, with check valve	高低圧用逆止弁付 ゲージ継手	R3221101F	VCG2D			1		
⑦-92	292004	Gauge joint, oiling	注油用逆止弁付ゲージ継手		VCG2D			4		
⑦-98	270313	Stop valve, discharge side	吐出側閉鎖弁	R336263P	VSH10VAP-5S	Steel	M8x75 hexagon socket head	1		
⑦-94	270504C	Stop valve, suction side	吸入側閉鎖弁	R336592A	VSH22XBP			1		
⑦-95	132926	Set bolt, discharge side stop valve	吐出側閉鎖弁取付ボルト	R429753				2		
⑦-96		Packing, stop valve	VSH22用フランジ用 パッキン	NI40053-12		Asbestos joint sheet	t0.8xφ30xφ23	1		
⑦-97		Flange, stop valve	VSH22用フランジ	R4713832		Brass		1		
⑦-98	132925	Set bolt, suction side stop valve	吸入側閉鎖弁取付ボルト			Stainless steel	M10x24	2		
⑦-99		Set bolt, suction side stop valve flange	吸入側閉鎖弁 合フランジ取付ボルト			Stainless steel	M10x40	2		
⑦-94-1	275006	Spindle cover, stop valve	閉鎖弁、弁蓋	R436577A	VSH22XBP	Brass		1		
⑦-94-2		Packing, spindle cover	閉鎖弁弁蓋ガスケット	R436457A		Polyfron	t1.0xφ26xφ22	1		
⑦-98-1	275007	Spindle cover, stop valve	閉鎖弁用弁蓋	R436569	VSH10VA	Brass		1		
⑦-98-2		Packing, spindle cover	閉鎖弁用弁蓋パッキン	R436527B		Polyfron	t1.0xφ18.5xφ15	1		
⑦-98-8		Flare nut	閉鎖弁用フレアナット	NI43011-1	FNS-2	Brass		1		

⑦ Compressor
压缩机

NO. 符号	PARTS NO. 部品番号	PARTS NAME	部品名称	DRWG. NO. 図面番号	TYPE 形式	MATERIAL 材質	SPECIFICATION 仕様	QTY/JUNIT 1台当所要数 2HC58LB-R	REMARK 備考	

パーツリスト

1978年7月発行

ダイキン工業株式会社

本 社 大阪府北区梅田1丁目2番29号 新阪急ビル
郵便番号 530 電話 大阪 (06) 340-1201 (代表)

東京支店 東京都新宿区西新宿2丁目6番1号 新宿住友ビル
郵便番号 160-91 電話 東京 (03) 347-8250-2

名古屋支店 名古屋市中村区下区島町11-2 住友生命名古屋ビル
郵便番号 450 電話 名古屋 (052) 581-9621 (代表)

広島支店 広島市福永町4番1号 住友生命広島ビル
郵便番号 730 電話 広島 (0822) 62-5131 (代表)

福岡支店 福岡市中央区天神2丁目8番34号 住友生命福岡ビル
郵便番号 810 電話 福岡 (092) 721-5131 (代表)

札幌営業所 札幌市中央区北一条西3丁目 住友信託ビル
郵便番号 060 電話 札幌 (011) 251-5506 (代表)

仙台営業所 仙台市中央1丁目2番3号 第一ビル
郵便番号 980 電話 仙台 (0222) 22-5894 (代表)

<https://daikin-p.ru>

DAIKIN KOGYO CO LTD



Tokyo Branch: Shinjuku-Sumitomo Bldg., 6-1, 2-chome, Nishi-Shinjuku, Shinjuku-ku, Tokyo 160-91, Japan