

<https://daikin-p.ru>

ダイキン **海上コンテナ冷凍装置**

サービスガイド

LKN5AD
LKAN5AD

危 険

電源プラグを抜く前には必ず電源を切ること。

注 意

ユニットの始動は必ず電源プラグを接続し発電機を運転した後に行なうこと。

重 要

1. 温度指示記録調節計の時計のネジはチャート紙を交換するときに巻くこと。
2. 電気部品箱のカバーは確実に締付けのこと。

目 次

1. 主仕様	1
1.1 仕様.....	1
1.2 電気特性.....	1
1.3 機能部品のセット値.....	2
2. 構造	3
2.1 製品外観図.....	3
2.2 電気部品箱.....	5
3. 配管系統図	7
4. 電気結線図	9
4.1 シーケンス.....	9
4.2 実体配線図.....	11
5. 運転方法	15
5.1 運転方法.....	15
5.2 冷凍および加熱運転.....	16
5.3 空冷運転および水冷運転について.....	17
5.4 除霜運転.....	18
5.5 表示灯と表示灯モニター.....	19
6. 定期点検	20
7. 点検と調整の方法	21
7.1 温度指示記録調節計.....	21
7.2 除霜用エアスイッチのチェックと調整.....	26
7.3 高低圧圧力開閉器の作動値点検方法.....	27
8. 故障の原因と対策	28
9. サービスの方法	29
9.1 可溶栓の交換.....	30
9.2 ドライヤの交換.....	31
9.3 不凝縮ガスのパージ.....	31
9.4 冷媒の追加充填.....	32
9.5 真空乾燥および、冷媒、冷凍機油の新規充填.....	32
9.6 ガス漏れ検査.....	33
9.7 フレキシブルチューブ交換時の注意.....	34
9.8 圧縮機交換時の注意.....	35

1. 主 仕 様

1.1 仕様

要目		機種	LKN5AD	LKAN5AD
		電 源		AC 3相 200V 50/60Hz 220V 60Hz
圧 縮 機		半密閉形 (3.75kW)		
空 冷 凝 縮 器		クロスフィンコイル式		
水 冷 凝 縮 器		シェルエンドフィンチューブ式	—	
蒸 発 器		クロスフィンコイル式		
フ ァ ン		電動機直結式プロペラファン		
除 霜	熱 源	電気ヒータ		
	開 始	エアスイッチおよびタイマまたは手動スイッチ		
	終 了	除霜完了サーモにより蒸発器冷却管温度を検知		
冷 媒 制 御		感温膨張弁		
保 護 装 置	安 全	ノーヒューズブレーカ、過電流継電器、圧縮機保護サーモ、ファン電動機保護サーモ、ヒューズ、過熱防止サーモ、油圧保護圧力開閉器、高低圧圧力開閉器、可溶栓		
冷 媒 充 填 量		5.5kg (DF-12)		
冷 凍 機 油 充 填 量		2.3ℓ (SUNISO-3GS-D1)		
製 品 重 量		530kg	510kg	

1.2 電気特性

要 目		電 源	A C 220 V 60 Hz	A C 200 V 50 Hz	A C 440 V 60 Hz	A C 415 V 50 Hz
		消費電力	冷 凍 運 転	kW	5.8	
加 熱 運 転	kW		4.7			
総 合 始 動 電 流		A	121		60	
総 合 運 転 電 流		A	19 (MAX)		10 (MAX)	
運 転 電 流	冷 凍 運 転 時	A	13.0	12.9	6.7	6.1
	除 霜 時	A	10.2	9.3	5.1	4.8
	加 熱 運 転 時	A	13.3	11.6	6.8	6.0

(注) 運転電流中の冷凍運転時の値は、外気38℃、庫内-18℃時の値です。

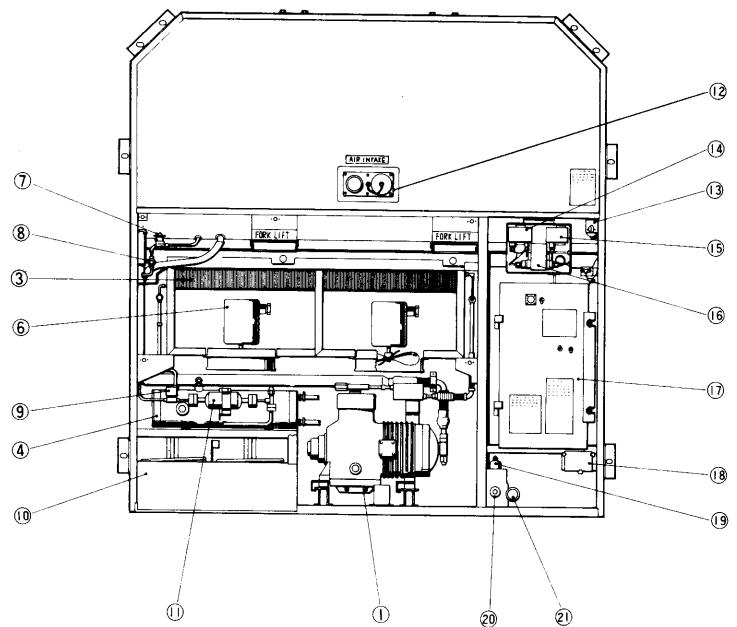
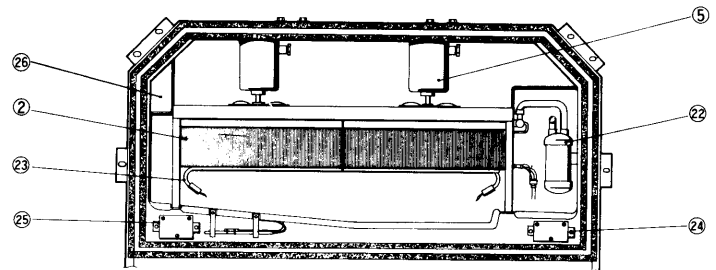
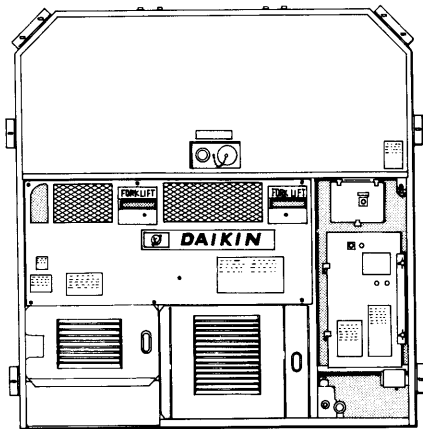
1.3 機能部品のセット値

機 器 名	作 動	セ ッ ト 値
油圧保護圧力開閉器 ONS-C106Q	ヒータ回路 OFF ON タイマ	1.0kg/cm ² 0.5kg/cm ² 110秒 (周囲温度25℃) 5秒以上 (周囲温度70℃)
高低圧圧力開閉器 DNS-D306Q	低 圧 OFF ON 高 圧 OFF ON	40cm HgV 0.2kg/cm ² 20kg/cm ² 16.5kg/cm ²
高圧制御用圧力開閉器 SNS-C125Q	OFF ON	7 kg/cm ² 11kg/cm ²
水用圧力開閉器 SNS-C106WQ (LKAN5ADは除く)	OFF ON	1.0kg/cm ² 0.4kg/cm ²
過熱防止サーモ KLIXON 20420L/L160-4	OFF ON	71℃ (160°F) 49℃ (120°F)
除霜完了サーモ KLIXON 20420L/L45-1	OFF ON	7.2℃ (45°F) 1.67℃ (35°F)
除霜用エアスイッチ BEC19-R70-B20-A2.5	ON	20mm H ₂ O
除霜用タイマ STP-73	ON	24時間 (60Hz) 28½時間 (50Hz)
過電流継電器 CR-20-NP ₂ S ₄	OFF	5.5 A

2. 構造

2.1 製品外観図

(1) LKN 5 AD

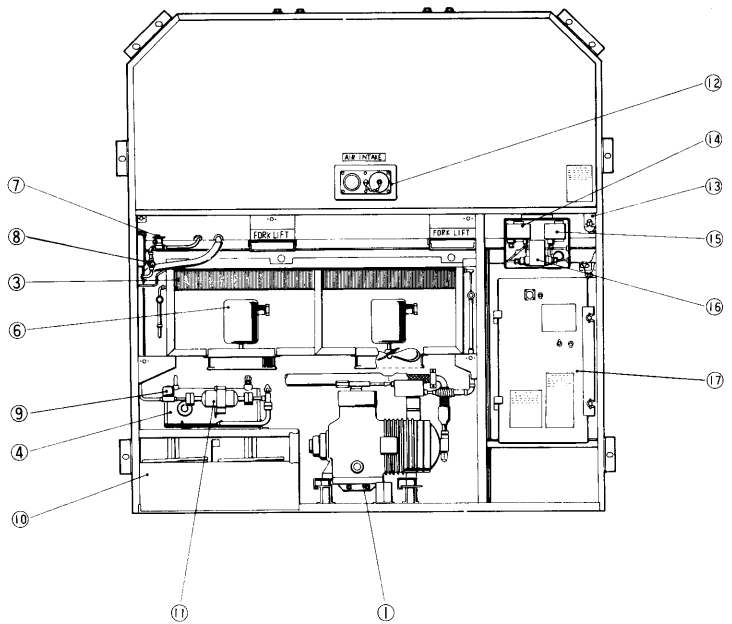
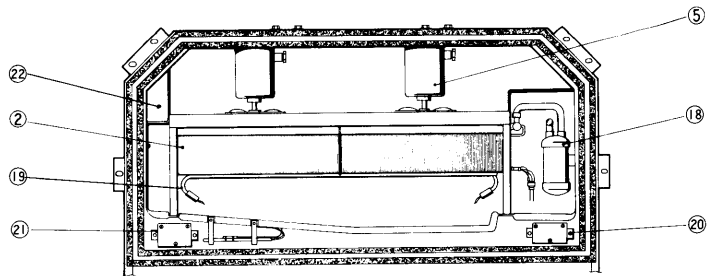
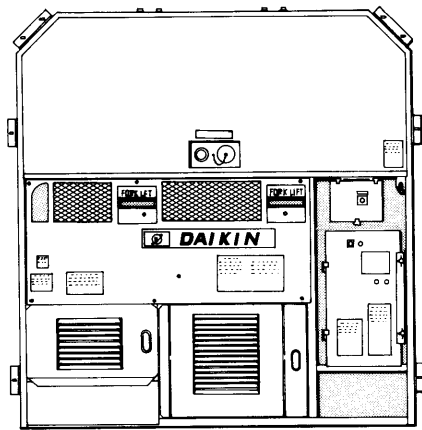


- ① 圧縮機
- ② 蒸発器
- ③ 空冷凝縮器
- ④ 水冷凝縮器
- ⑤ 蒸発器ファン用電動機
- ⑥ 空冷凝縮器ファン用電動機
- ⑦ 膨張弁
- ⑧ モイスチャーインジケータ
- ⑨ 電磁弁

- ⑩ 電線収納箱
- ⑪ ドライヤ
- ⑫ 新鮮空気取入口
- ⑬ 除霜用エアスイッチ
- ⑭ 高低圧圧力開閉器
- ⑮ 高圧制御用圧力開閉器
- ⑯ 油圧保護圧力開閉器
- ⑰ 電気部品箱
- ⑱ 水用圧力開閉器

- ⑲ 節水弁
- ⑳ 冷却水入口接手
- ㉑ 冷却水出口接手
- ㉒ アクкумуляター
- ㉓ 除霜用ヒータ
- ㉔ 下部中継端子箱(A)
- ㉕ 下部中継端子箱(B)
- ㉖ 上部中継端子箱

(2) LKAN 5 AD



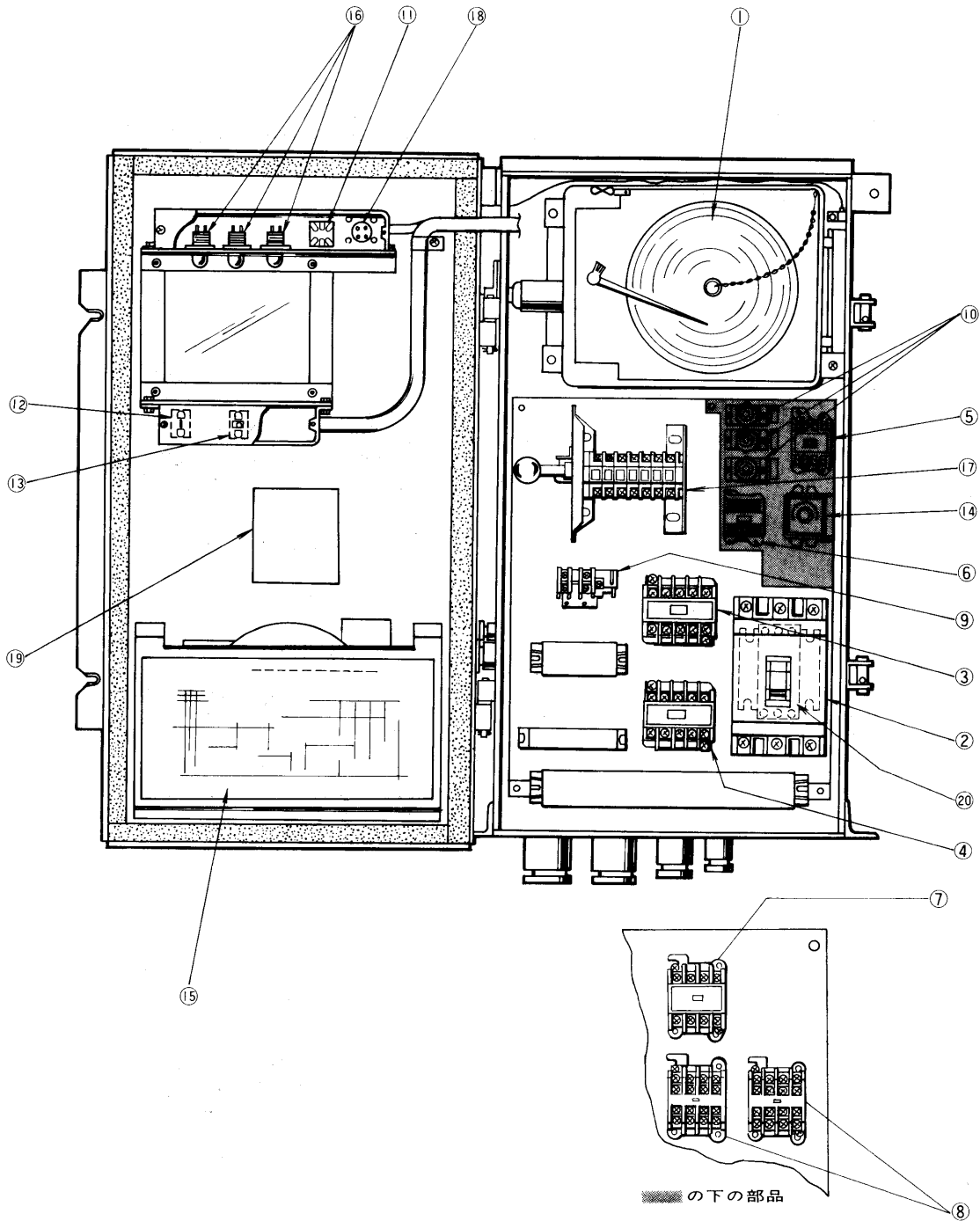
- ① 圧縮機
- ② 蒸発器
- ③ 空冷凝縮器
- ④ 受液器
- ⑤ 蒸発器ファン用電動機
- ⑥ 空冷凝縮器ファン用電動機
- ⑦ 膨張弁
- ⑧ モイスチャーインジケータ
- ⑨ 電磁弁

- ⑩ 電線収納箱
- ⑪ ドライヤ
- ⑫ 新鮮空気取入口
- ⑬ 除霜用エアスイッチ
- ⑭ 高低圧圧力開閉器
- ⑮ 高圧制御用圧力開閉器
- ⑯ 油圧保護圧力開閉器
- ⑰ 電気部品箱
- ⑱ アキュムレータ

- ⑲ 除霜用ヒータ
- ⑳ 下部中継端子箱 (A)
- ㉑ 下部中継端子箱 (B)
- ㉒ 上部中継端子箱

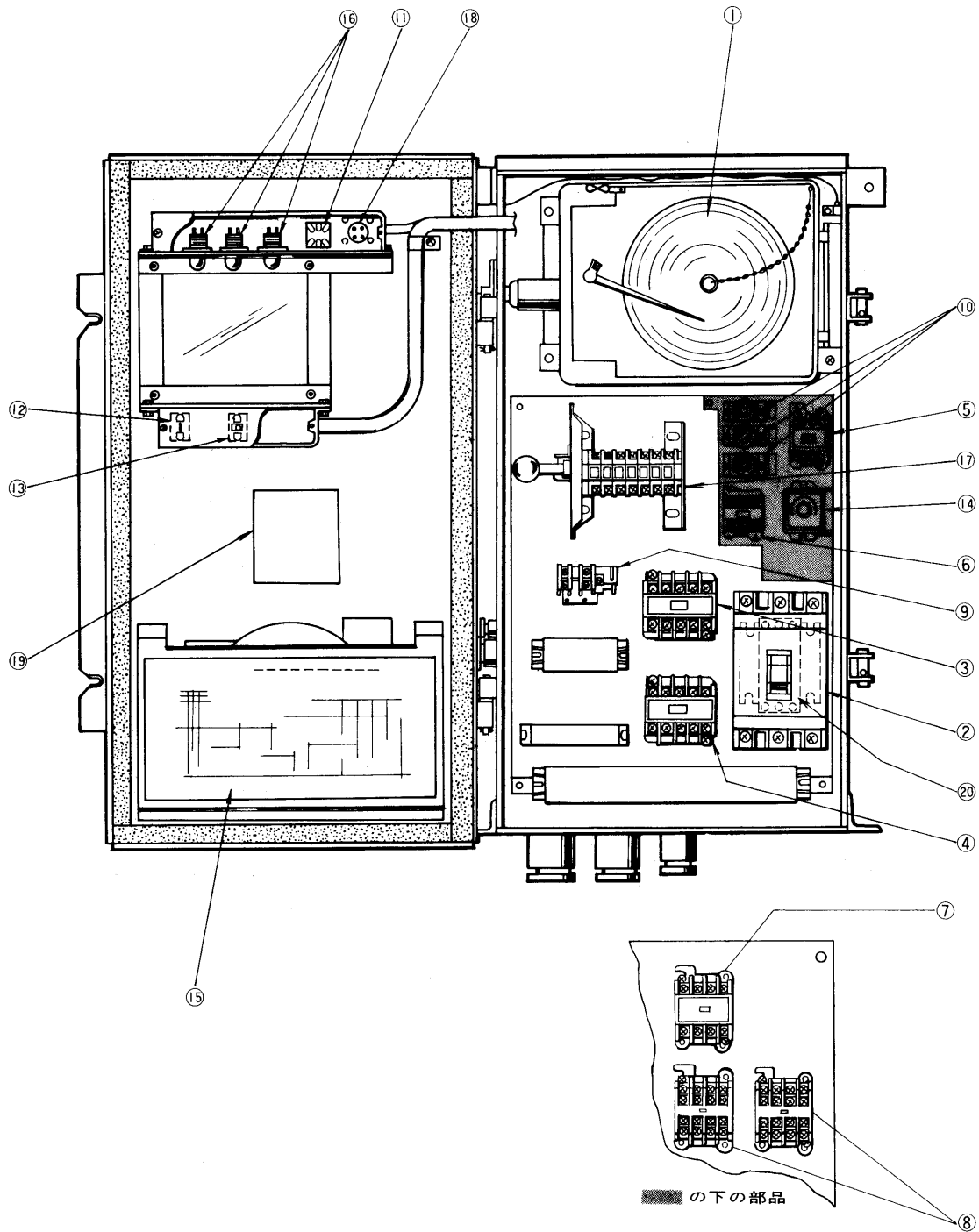
2.2 電気部品箱

(1)LKN 5 AD



- | | | |
|----------------------|------------------|------------|
| ① 温度指示記録調節計 | ⑩ ヒューズ | ⑱ 機器配置銘板 |
| ② ノーヒューズブレーカ | ⑪ スナップスイッチ(表示灯用) | ⑳ 操作回路用変圧器 |
| ③ 電磁開閉器(圧縮機用) | ⑫ スナップスイッチ(運転用) | |
| ④ 電磁開閉器(ヒータ用) | ⑬ スナップスイッチ(除霜用) | |
| ⑤ 電磁開閉器(ファン用) | ⑭ タイマ | |
| ⑥ 電磁継電器(除霜用) | ⑮ 電気配線図銘板 | |
| ⑦ 電磁開閉器(クランクケースヒータ用) | ⑯ 表示灯 | |
| ⑧ 電磁継電器(ファン切替用) | ⑰ カムスイッチ | |
| ⑨ 過電流継電器 | ⑰ モニタ用キャンソケット | |

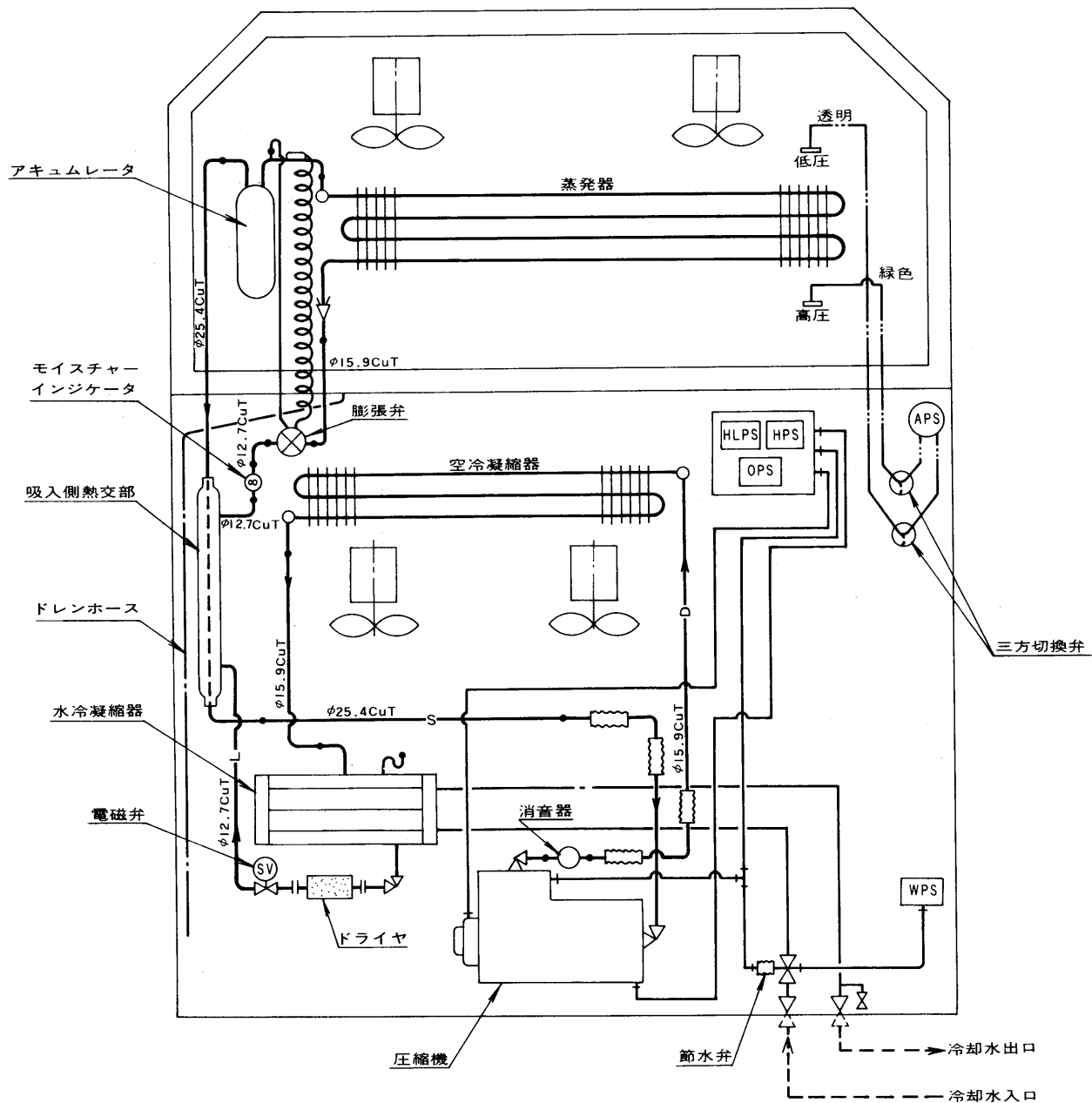
(2) LKAN 5 AD



- | | | |
|----------------------|------------------|------------|
| ① 温度指示記録調節計 | ⑩ ヒューズ | ⑲ 機器配置銘板 |
| ② ノーヒューズブレーカ | ⑪ スナップスイッチ(表示灯用) | ⑳ 操作回路用変圧器 |
| ③ 電磁開閉器(圧縮機用) | ⑫ スナップスイッチ(運転用) | |
| ④ 電磁開閉器(ヒータ用) | ⑬ スナップスイッチ(除霜用) | |
| ⑤ 電磁開閉器(ファン用) | ⑭ タイマ | |
| ⑥ 電磁継電器(除霜用) | ⑮ 電気配線図銘板 | |
| ⑦ 電磁開閉器(クランクケースヒータ用) | ⑯ 表示灯 | |
| ⑧ 電磁継電器(ファン切替用) | ⑰ カムスイッチ | |
| ⑨ 過電流継電器 | ⑱ モニタ用キャノンソケット | |

3. 配管系統図

(1) LKN 5 AD

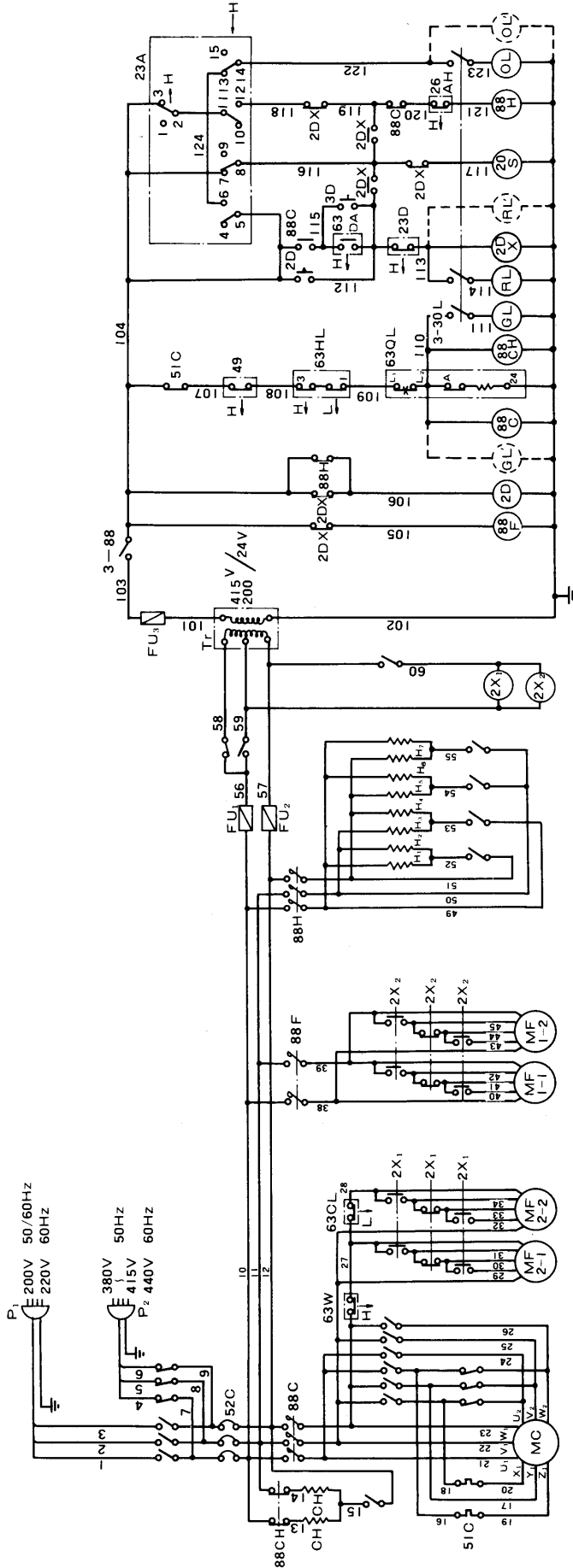


- | | | | |
|-----------|--------|------|------------|
| — L — | 液管 | HLPS | 高低圧圧力開閉器 |
| — S — | 吸入管 | OPS | 油圧保護圧力開閉器 |
| — D — | 吐出管 | HPS | 高圧制御用圧力開閉器 |
| — ● — | ろう付 | APS | 除霜用エアスイッチ |
| — + — | フレア接続 | WPS | 水用圧力開閉器 |
| — # — | フランジ接続 | | |
| — · · — | 水配管 | | |
| — · · · — | 空気配管 | | |

4. 電気結線図

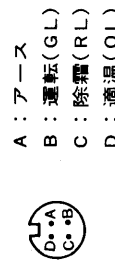
4.1 シーケンス

(1) LKN 5 AD



記号	名称	記号	名称	記号	名称	記号	名称
P _{1,2}	電源プラグ	H ₁ ~H ₆	加熱兼除霜ヒータ	3D	除霜用自動スイッチ		
52C	ノーヒューズブレーカ	H ₇	ドレン用ヒータ	23D	除霜完了サーモ		
88C	圧縮機用電磁閉閉器	CH	クランクケースヒータ	26AH	過熱防止サーモ		
88F	蒸発器ファン用電磁閉閉器	88CH	クランクケースヒータ用電磁閉閉器	23A	温度指示記録調節計		
88H	電気ヒータ用電磁閉閉器	3-88	運転用スイッチ	GL,RL,OL	表示灯		
2X _{1,2,3}	電磁継電器	2DX	除霜用電磁継電器	20S	電磁弁		
63W	水用圧力閉閉器	2D	除霜用タイマ				
63CL	高圧制御用圧力閉閉器	51C	過電流継電器				
Fu _{1,2,3}	ヒューズ	49	圧縮機保護サーモ				
Tr	操作回路用トランス	63HL	高低圧圧力閉閉器				
MC	圧縮機用電動機	63QL	油圧保護圧力閉閉器				
MF ₁	蒸発器ファン用電動機	3-30L	表示灯切換スイッチ				
MF ₂	凝縮器ファン用電動機	63DA	除霜用エアスイッチ				

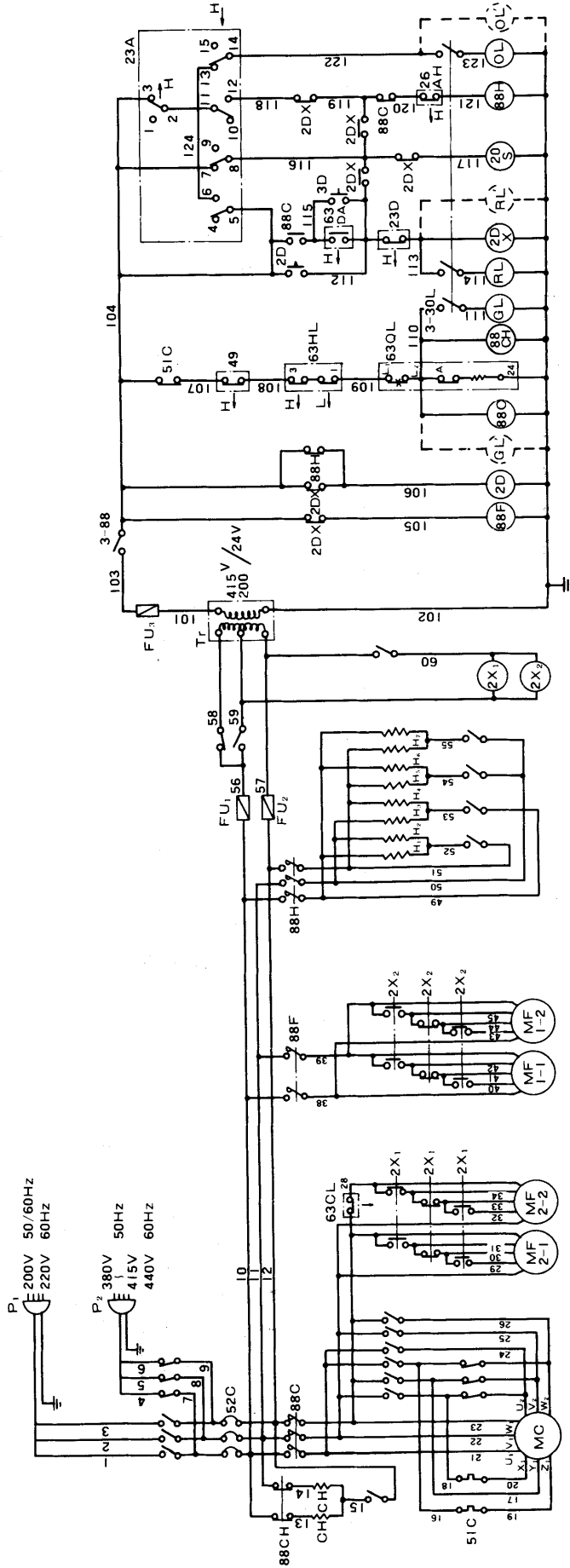
注) 1. モニタ用のプラグは下記の通り接続する。



2. 破線は装置外配線を示す。
 3. 接点の位置(3-88, 3-30Lは除く)

記号	電圧	接点
?	380~440V	ON
?	200~220V	ON

(2) LKAN 5 AD



注) 1. モータ用のプラグは下記の通り接続すること。

- A : アース
- B : 運転 (GL)
- C : 除霜 (RL)
- D : 適温 (OL)

2. 破線は装置外配線を示す。

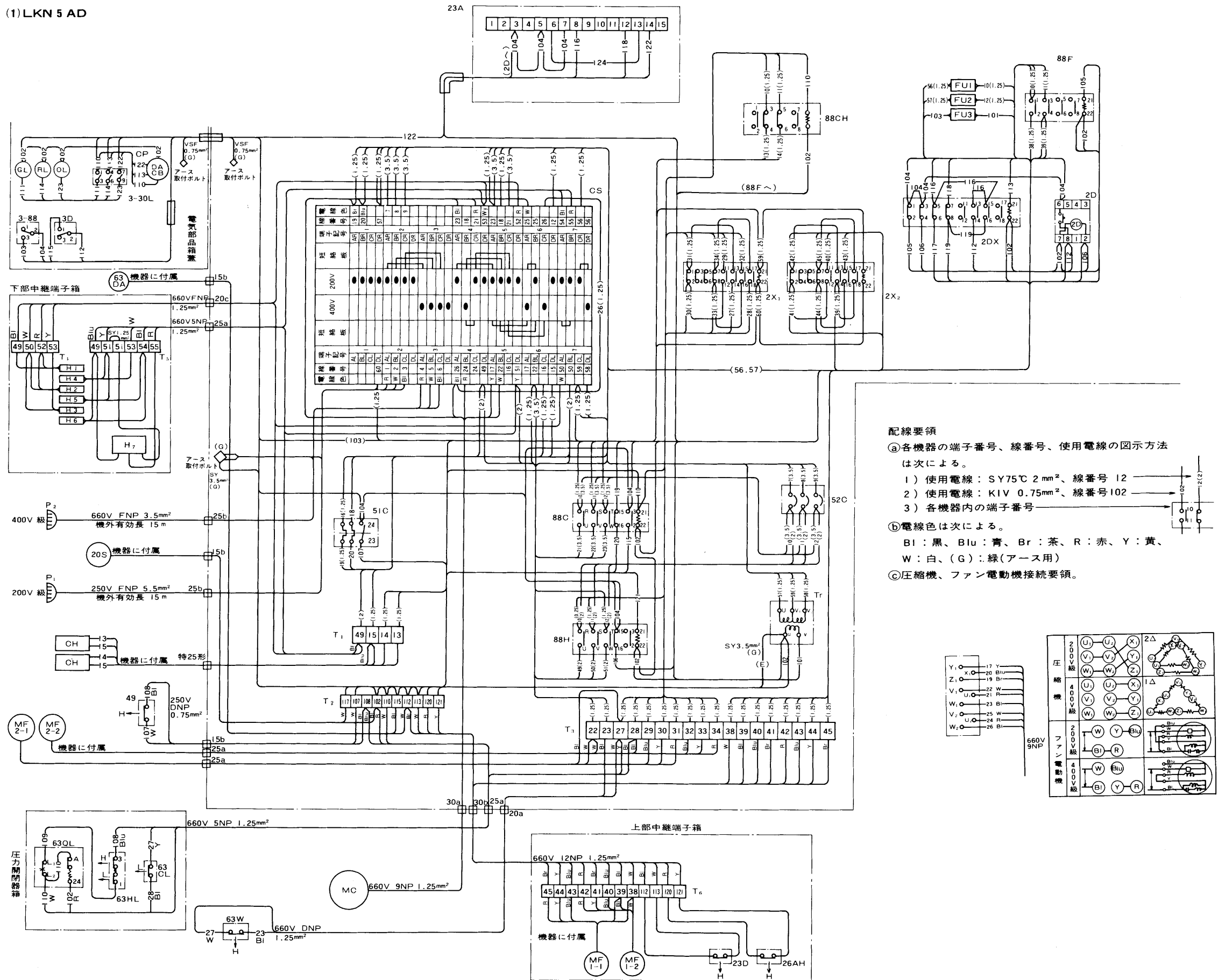
3. 接点の位置(3-88, 3-30Lは除く)

記号	電圧	接点
1	380~440 V	ON
2	200~220 V	ON

記号	名称	記号	名称	記号	名称
P _{1,2}	電源プラグ	H ₇	ドレン用ヒータ	23D	除霜完了サーモ
52C	ノーヒューズブレーカ	CH	クランクケースヒータ	26AH	過熱防止サーモ
88C	圧縮機用電磁閉閉器	88CH	クランクケースヒータ用電磁閉閉器	23A	温度指示記録調節計
88F	蒸発器ファン用電磁閉閉器	3-88	運転用スイッチ	GL, RL, OL	表示灯
88H	電気ヒータ用電磁閉閉器	2DX	電磁継電器	20S	電磁弁
2X _{1,2,3}	電磁継電器	2D	除霜用タイマ		
63CL	高圧制御用圧力閉閉器	51C	過電流継電器		
Fu _{1,2,3}	ヒューズ	49	圧縮機保護サーモ		
Tr	操作回路用トランス	63HL	高低圧圧力閉閉器		
MC	圧縮機用電動機	63QL	油圧保護圧力閉閉器		
MF ₁	蒸発器ファン用電動機	3-30L	表示灯切換スイッチ		
MF ₂	凝結器ファン用電動機	63DA	除霜用エアスイッチ		
H _{1~H₆}	加熱兼除霜ヒータ	3D	除霜用電動スイッチ		

4.2 実体配線図

(1) LKN 5 AD



配線要領

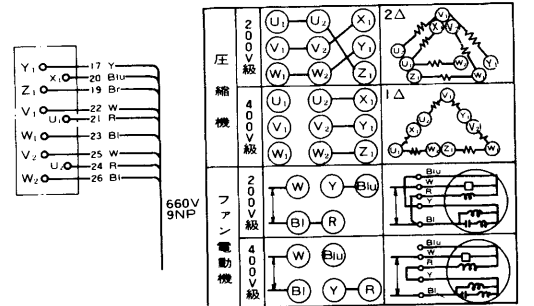
①各機器の端子番号、線番号、使用電線の図示方法は次による。

- 1) 使用電線：SY75℃ 2mm²、線番号 12
- 2) 使用電線：KIV 0.75mm²、線番号 102
- 3) 各機器内の端子番号

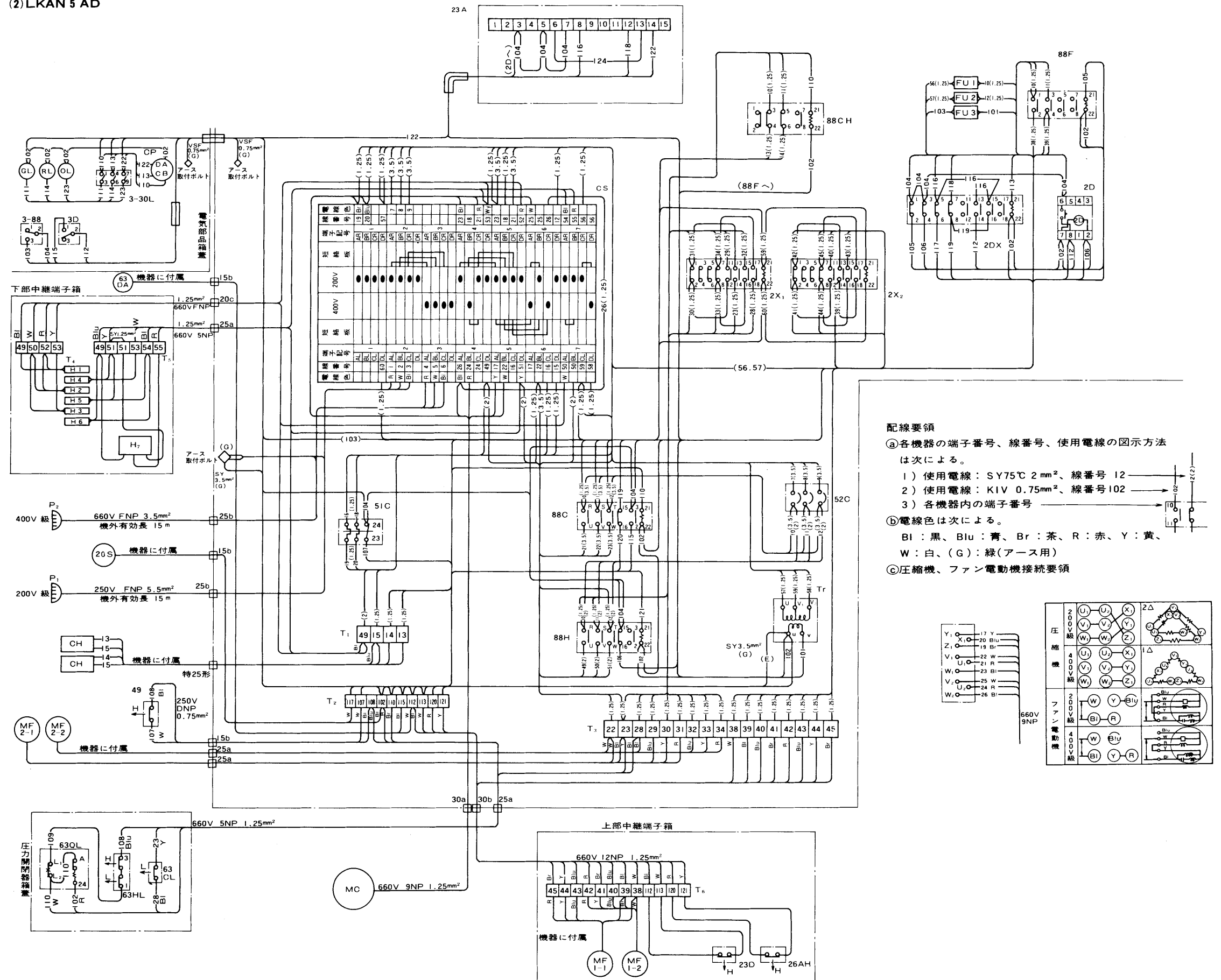
②電線色は次による。

- Bl：黒、Blu：青、Br：茶、R：赤、Y：黄、
W：白、(G)：緑(アース用)

③圧縮機、ファン電動機接続要領。



(2) LKAN 5 AD



配線要領

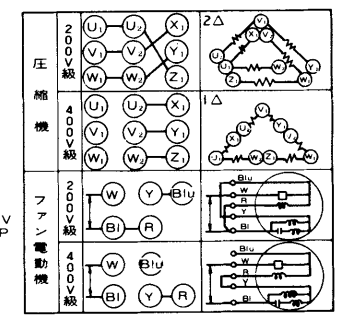
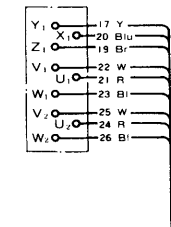
①各機器の端子番号、線番号、使用電線の図示方法は次による。

- 1) 使用電線: SY75℃ 2mm²、線番号 12
- 2) 使用電線: KIV 0.75mm²、線番号 102
- 3) 各機器内の端子番号

②電線色は次による。

Bl: 黒、Blu: 青、Br: 茶、R: 赤、Y: 黄、W: 白、(G): 緑(アース用)

③圧縮機、ファン電動機接続要領



5. 運転方法

5.1 運転方法

ユニットの運転は、下記の手順にしたがって行なってください。

(1)運転前の点検を行なう。

- a. 外観検査。
- b. 各部のボルト、ナット類、電気部品箱内の電磁開閉器、電磁継電器、コネクタ類の締付。
- c. 電気部品箱内、装置全体の断線、絶縁不良、断線、電磁開閉器、電磁継電器類の接点の汚れ、ゴミ詰りなど。
- d. 圧縮機油面計を見て油面が規定のレベルにあるかどうか、また汚れていないかどうか（油面計、丸窓のほぼ半分の位置であればよい）
- e. 油圧保護圧力開閉器がリセットされているかどうか。
- f. 空冷運転の際、水冷凝縮器の水抜きコックを開放してあるか。(凍結防止)[LKAN5ADは除く]
- g. 圧縮機吐出側、吸入側および水冷凝縮器（又は受液器）出口側の冷媒閉鎖弁が完全に開となっているかどうか。
- h. 冷媒系統に漏れがないか。

(2)冷却水配管を接続する。(水冷運転の場合)[LKAN5ADは除く]

(3)手動切替スイッチのレバーを電源電圧に合わせる。

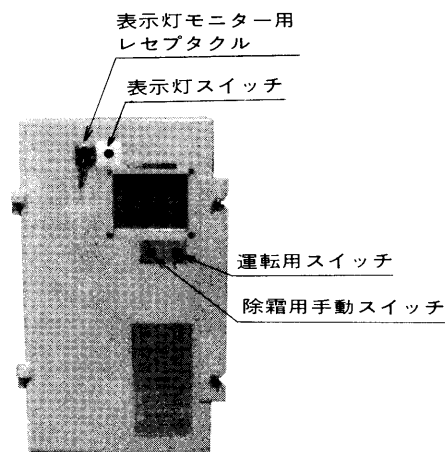
(4)電源プラグを電源に接続する。

(5)温度指示記録調節計のネジを巻き、記録用紙交換、温度セットを行なう。

(6)発電機を運転する。(発電機を使用する場合)

(7)外気が低い場合は約1時間前にクランクケースヒータに通電させておく。

(8)電気部品箱前面の運転用スイッチ“ON”に倒す。



電気部品箱前面のスイッチ

(9)運転中の点検を行なう。

- a. 圧縮機の吸入、吐出圧力の点検
ゲージの取付方法は9.項サービスの方法を参照してください。
- b. 圧縮機の油面計をチェックする。
運転中の油面は、油面計のほぼ半分位が正常で、停止中は運転中より油面が少し上昇する。始動時、油面が油面計より見えなくなることがあるが、次第に油面は上昇してくる。長時間油面が見えないときは原因を確かめる必要がある。
- c. 表示灯の点灯、消灯の確認。
- d. 各機能部品、保護装置の作動状況。
- e. 異常音、異常振動などがないかどうか。

- f. 電圧、電流値は定格通りかどうか。
- g. モイスチャーインジケータ指示は緑色になっているかどうか。また冷媒の流れの中に気泡がないかどうか。
 - 注) 1. 空冷運転で外気が高い場合は常に気泡がふくまれる場合もあります。また、水冷運転でも始動直後は気泡が出てきます。
 - 2. インジケータの色は必ず冷媒液にさらされているときに確認してください。
 - 3. 長時間ガスにさらされていたときは、12時間位運転した（冷媒液にさらした）後にインジケータの色を確認してください。
- h. 油の漏れている個所はないか。
- i. リキッドバック、リキッドハンマを起してないか。

5.2 冷凍および加熱運転

本ユニットは、冷凍運転および加熱運転のいずれにおいても運転可能です。

温度指示記録調節計の働きにより、冷凍および加熱運転の切り換えを自動的に行ない、外気温度の変化にかかわらず庫内温度を一定に保ちます。

加熱は電気ヒータにより行なわれ、蒸発器下部の加熱兼除霜ヒータと、ドレンパンに取り付けられたドレン出口ヒータが全部働きます。

一方、温度指示記録調節計の加熱運転回路には、設定温度が -6.7°C (20°F) 以下の場合にはOFFとなるマニュアルスイッチが内蔵されています。すなわち、庫内温度が低い場合には、侵入熱量が大きく、強制的に加熱する必要がなく、誤って加熱すると、庫内の品物の品質を損う恐れがあるので、 -6.7°C (20°F) 以下では、電気ヒータが入らないようにしてあります。

圧縮機と電気ヒータは同時に作動しないようになっています。

蒸発器上部には、過熱防止サーモがあり、異常な加熱の際には電気ヒータへの通電を停止します。

5.3 空冷運転および水冷運転について〔LKAN5ADは除く〕

(1)空冷運転と水冷運転の切り換え

本ユニットは空冷運転、水冷運転のいずれでも運転可能です。一般には陸上輸送中、ヤード内および甲板上では空冷運転、船倉内では水冷運転を行なうのが普通です。

空冷運転と水冷運転の切り換えは、水用圧力開閉器により自動的に行なわれます。すなわち、水冷凝縮器に冷却水が流れ、凝縮器入口に一定圧以上の水圧がかかると、水用圧開閉器の接点切れ、凝縮器ファン電動機は停止し、水冷運転となります。逆に、水冷運転中に、水の供給が止った場合には水用圧力開閉器の接点が入り、凝縮器ファン電動機が回って空冷運転となります。

(2)冷却水配管の接続方法について

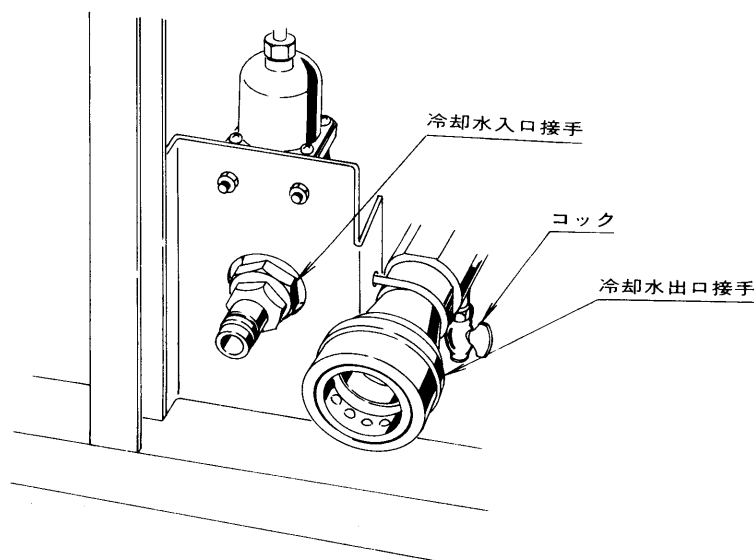
水冷凝縮器の冷却水出入口接手はクイックジョイント方式を採用しており、冷却水の接続ホースの着脱が容易にできます。

水冷運転を行なうには、冷却水入口、出口ホースの接続の他、水冷凝縮器および配管中の空気抜操作を行ない、なお、終了時には水抜き操作を行なう必要がありますので次の手順により行なってください。

【注】 水冷運転時の冷却水は必ず清水を使用してください。

○水冷運転開始

1. コックを閉じる。
2. 入口接手をつなぐ。
3. 出口接手をつなぐ。
4. コックを開き、空気抜きを行なう。
5. 空気抜きを終ればコックを閉じる。



冷却水出入口接手とドレンコック

○水冷運転終了

1. 出口接手をはずす。
2. 入口接手をはずす。
3. コックを開き水抜きを行なう。

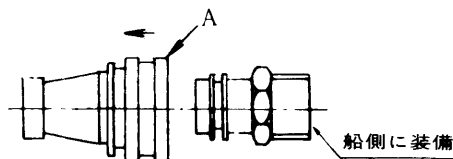
出口接手は、相手側の接手と接続した状態では開いて、水が通るが、相手側をはずせば閉じて、水が流れない状態になります。

接手は、接続するときは入口、出口、はずすときには出口、入口の順序で行ないます。順序を逆にすると、入口接手から水が流れ出すので注意してください。

冷却水接手の接続方法は、次のように行ないます。

接続するとき：船側の接手をユニット側の接手に差し込み、カチッという手応えのあるまで押し込む。

はずすとき：下図のように、メス側の接手Aの部分を矢印のように押したまま、船側の接手を手前に引く。



冷却水出口側の配管接続方法

5.4 除霜運転

除霜は前記加熱運転の際に使用する電気ヒータを兼用します。

除霜運転は、自動、手動、いずれでも可能です。

電気部品箱前面の除霜用手動スイッチを“MANUAL”に倒せば手動運転となります。

この除霜用手動スイッチは“MANUAL”にしても手をはなすと“AUTO”にはねかえり、除霜完了後自動的に自動運転となります。ただし、このスイッチは圧縮機が運転中で蒸発器冷却管表面温度が1.6℃以下でないと除霜運転になりません。

以下除霜運転について、説明しますので前述の配線図を参照のうえ一読してください。

自動の場合、開始の検知は、除霜用エアスイッチまたはタイマにより行ないます。これは他の一方が故障しても必ず除霜運転を行なうよう併用したものです。除霜用エアスイッチ63 D Aが作動する場合は、霜が付き始めると蒸発器前後の差圧が大きくなり、63 D Aの接点が閉じます。2 D Xのコイルに電流が流れるので、88 Fのコイルが励磁されなくなり、接点が開き、蒸発器ファン電動機M F 1が停止すると、蒸発器前後の差圧がなくなり、63 D Aの接点は開くが、23 Aからの回路によって、2 D Xのコイルは自己保持され、励磁されたままになります。

一方、電磁弁20 Sの回路は2 D Xの接点が開くので通電がなくなり、20 Sは閉じ、ポンプダウンが行なわれます。そして、63 H Lの接点が開いて88 Cの接点が開き、凝縮器ファン電動機M F 2と圧縮機M Cが停止します。88 Cのコイルへの通電がなくなると、88 Hの回路88 C接点が開いて、88 Hに通電され、電気ヒータHが作動を始め除霜を開始します。

除霜用タイマ2 Dが作動する場合は下記によります。

冷却運転開始（3-88投入）後2 Dは同時に通電され、時間を加算しますが加算途中で63 D Aまたは3 Dが動作し除霜運転を開始すると2 Dの電源は切られ、動作前の状態に戻ります。

そして除霜運転が完了すると、2 Dは再び時間を加算しはじめます。

冷却運転時、2 Dの設定時間内に63 D Aまたは3 Dが動作しない場合は2 Dの作動により、除霜運転を開始します。（以下63 D Aが動作する要領と同様）。なお、除霜運転開始と同時に2 Dは動作前の状態に戻り、除霜運転が完了すると時間を加算しはじめます。つまり2 Dは上記の如く除霜運転（63 D A、2 D、3 Dによる作動）完了後の時間を加算し作動することになります。

除霜用手動スイッチ3 Dを“MANUAL”にした場合も、63 D Aの作動要領と同様に作動します。

除霜が終了すると、蒸発器の温度が上昇し、除霜完了サーモ23Dの接点が開きます。そしてMR₂コイルへの通電がなくなり、2DXの接点は図の状態に復帰するので、88Hへの通電がなくなり、ヒータ運転が終了します。同時に20Sへの通電が行なわれ、電磁弁が開きポンプダウンが解除され、63HLの接点閉じて、再び冷凍運転を始めます。

圧縮機が23Aにより停止している時に63DA、2Dまたは3Dが入った場合には、2DXは自己保持されないため、除霜運転をしません。したがって23Aが20S回路を閉じるのを待って除霜運転を開始することになります。

過熱防止サーモ26AHが、異常な過熱を防止するのは、加熱運転時と同じです。

加熱運転時と異なり、23Aのマニュアルスイッチとは関係なく除霜は行なわれます。

5.5 表示灯と表示灯モニター

電気部品箱内には、次の3つの表示灯を備えており、各運転状態を表示しています。

- 緑色…………… (圧縮機運転時点灯)
- 橙色…………… (庫内が所定温度内にあるとき点灯)
- 赤色…………… (除霜運転時点灯)

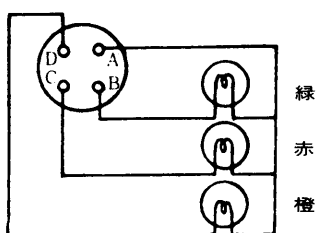
これらの表示灯は、点検窓の上側にあり、正面から見えないようにして、ブリッジから他の保安灯と見誤らないように考慮しています。夜間には温度指示記録調節計の照明も兼ねています。

また、ブリッジなど、船内で、ユニットを遠隔監視できるように、表示灯モニター用レセプタクルを装備しています。

注) モニター用レセプタクルは電気部品箱前面部にあり、使用しないときは、キャップを必ずしてください。

モニター用レセプタクルの接続は下図のようになっていきますので、配線を誤らぬよう注意する必要があります。

表示モニター用レセプタクル



6. 定期点検

ユニットを調子よく使用するために各部の点検を行ない、必要な場合は、調整・修理を行なってください。
次に、定期点検項目の一例（冷凍コンテナ点検カード）を示します。

冷凍コンテナ点検カード

積載船名			点検年月日	年	月	日
コンテナ番号			点検場所			
搭載貨物	入・空		ユニット機種名			
客先担当者			ユニット機番			
整備担当者			圧縮機機番			
チェック	番号	点検箇所	点検方法	基準値		
	1	コンテナ主要部の外観検査(扉、ユニット取付部、破損箇所)	目視			
	2	コンテナ内外部の洗浄	目視			
	3	ユニットの汚れ(空冷凝縮器、蒸発器)検査	目視			
	4	ユニット室内貫通部点検	目視			
	5	冷媒系統のガス洩れ点検(主として接続箇所)	ハライドトーチ			
	6	電源ケーブルおよびプラグの外観検査	目視			
	7	ドレンホースの清掃	目視	つまっていないこと		
	8	除霜用エアホースの清掃とトラップがないこと	目視	つまっていないこと		
	9	電気ヒータ取付状態	目視	リード線がヒータに触れていないこと		
	10	過熱防止サーモの外観検査	目視	傷ついていないこと		
	11	電線グラウンドおよびモニター用レセプタクルの締付状態	工具で締付ける	かたく締られていること		
	12	室内外ファン電動機の振動、騒音検査	手でふれ、耳できく			
	13	冷媒循環量の点検	モイスチャーインジケータをみる	シールしていること		
	14	冷媒への水分混入点検	モイスチャーインジケータをみる	緑色		
	15	圧縮機油面の点検(運転状態)	圧縮機油面計をみる	⊖ (油面 $\frac{1}{4}$ ~ $\frac{3}{4}$)		
	16	温度記録計の時計のゼンマイが巻けているか	ネジ巻で確認			
	17	温度記録計の校正確認(庫内温度-18℃で)	サーミスタにて温度測定			
	18	温度記録計と各表示灯の作動点検	温度設定指針(赤色)を動かして確認			
	19	除霜開始エアスイッチの作動点検	U字管にて確認20±2mmH ₂ O CUTIN			
	20	ユニット運転電流 R <input type="text"/> S <input type="text"/> T <input type="text"/>	クランプメータ	-18℃	<input type="text"/> V	<input type="text"/> HZ
	21	ユニット絶縁抵抗	圧縮機回路 <input type="text"/> MΩ	DC500V メガ	2 MΩ 以上	
		電気ヒータ回路 <input type="text"/> MΩ				
		蒸発器ファン回路 <input type="text"/> MΩ				
	22	手動除霜運転点検	手動除霜スイッチ			
	23	除霜完了サーモ作動点検 完了温度 <input type="text"/> ℃	完了サーモ取付位置にサーミスタを取付		7.2±1.7℃	
	24	電気ヒータ作動および電流 R <input type="text"/> S <input type="text"/> T <input type="text"/>	クランプメータ			
	25	高低圧圧力開閉器 作動点検	H-CUTOOUT <input type="text"/> kg/cm ²	吸込口を旨にする		20kg/cm ²
			L-CUTOOUT <input type="text"/> mmHgV	ポンプダウンする		400mmHgV
			L-CUTIN <input type="text"/> kg/cm ²			0.2kg/cm ²
	26	水用圧力開閉器 作動点検	水冷→空冷運転切換点検	冷却水接手をはずす		凝縮器ファン電動機運転
			空冷→水冷運転切換点検	冷却水接手をつなぎ送水する		凝縮器ファン電動機停止
	27	電源切換スイッチ点検	400V級運転点検	切換スイッチレバーを上側にする		
			200V級運転点検	切換スイッチレバーを下側にする		
	28	庫内温度℃	<input type="text"/>	0℃	-18℃	-18℃での自動運転
		外気温度℃	<input type="text"/>	<input type="text"/>	<input type="text"/>	1サイクルでの
		LPkg/cm ²	<input type="text"/>	<input type="text"/>	<input type="text"/>	COMP停止 <input type="checkbox"/> M
		HPkg/cm ²	<input type="text"/>	<input type="text"/>	<input type="text"/>	COMP運転 <input type="checkbox"/> M
		運転時間	運転直後	運転開始→0℃ <input type="text"/> Hr <input type="text"/> M	運転開始→-18℃ <input type="text"/> Hr <input type="text"/> M	-18℃での自動運転 <input type="text"/> HR <input type="text"/> M
		運転開始時刻	<input type="text"/> 時 <input type="text"/> 分			
	29	自動除霜運転点検 除霜時間	M			

7. 点検と調整の方法

7.1 温度指示記録調節計

(1)構成部分

5個のマイクロスイッチより構成されており、その内訳は次の通りです。

手前より th_2 、 th_1 、 th_4 、 th_3 となっており、右側に th_5 があります。

th_2 → Cooling の “ON” “OFF” をコントロールします。

th_1 → WL (橙色) の上限を表示します。(設定温度 + 5 °F 以上 OFF)

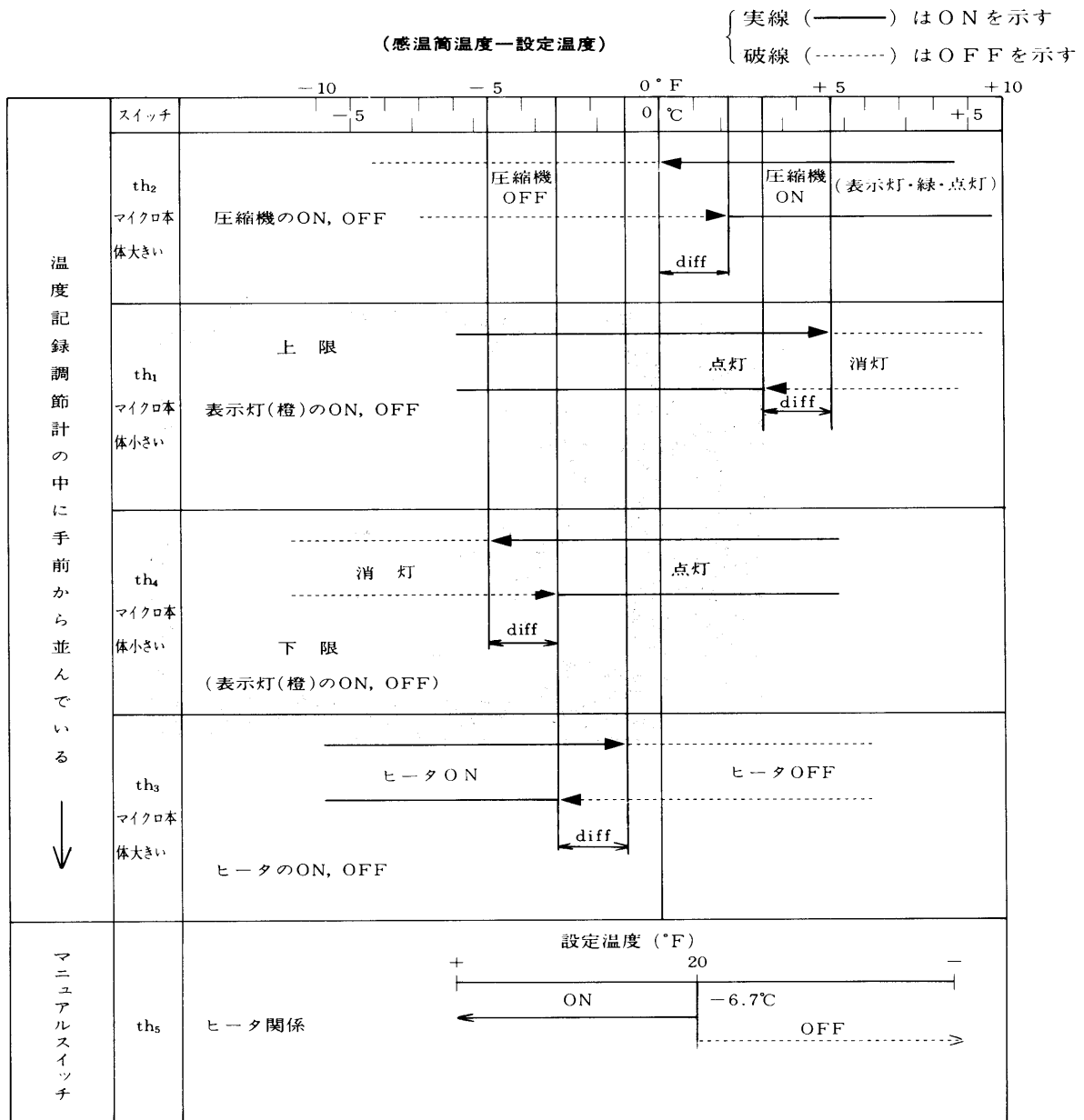
th_4 → WL (橙色) の下限を表示します。(設定温度 - 5 °F 以下 OFF)

th_3 → Heating の “ON” “OFF” をコントロールします。

th_5 → 設定温度に連動するマイクロスイッチで、設定温度が 20 °F (-6.7 °C) 以上の場合には “ON”
20 °F 以下の場合には “OFF” にします。

(2)動作説明

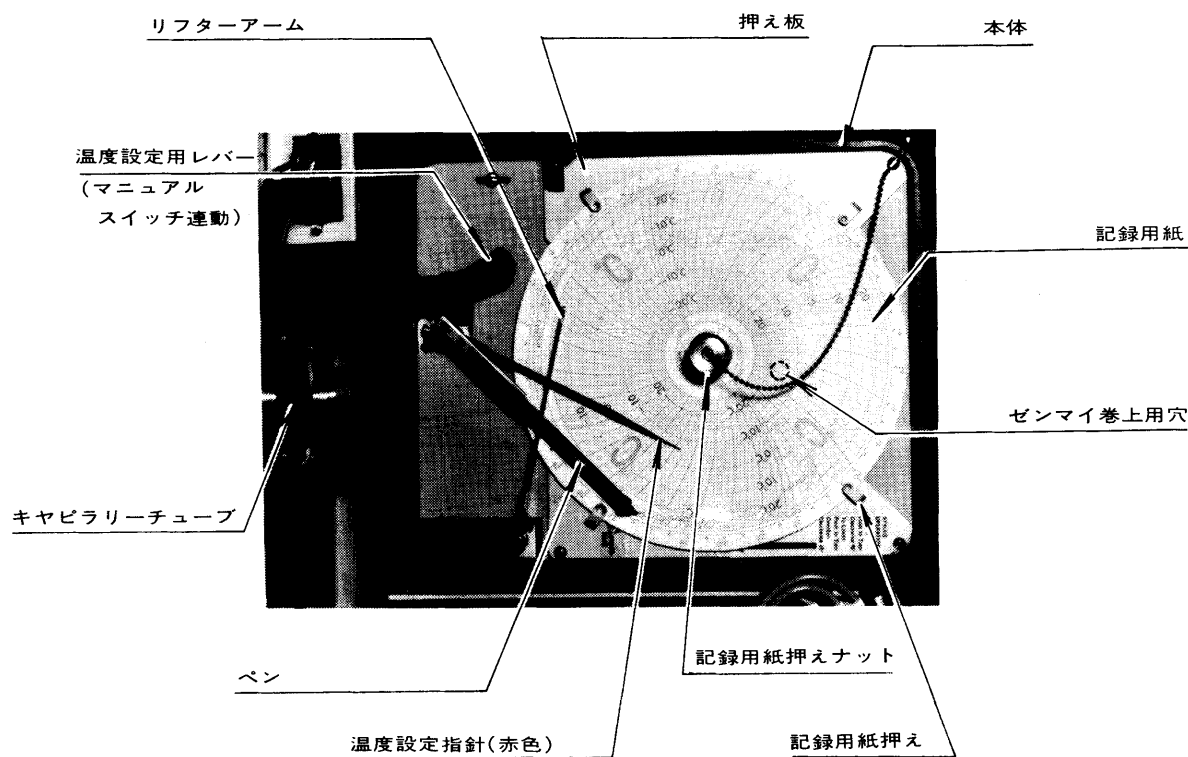
上記5個のマイクロスイッチの動作説明を設定温度と感温部温度との差で行なうと、次のようになります。



(3)記録用紙セットの手順

記録用紙のセットおよびゼンマイの巻上手順は下記要領による。

- (1)リフターアームのシャフトを押え水平から45°時計方向に回す。シャフトから手を放すとリフターアームは上がってペンを押し上げ、押え板とペンの間に隙間ができる。
- (2)付属のゼンマイ巻上金具を抜き取り、押え板中央のゼンマイ巻上用穴に差し込み時計方向に回し、止るまで巻き上げる。これは記録用紙を回転させるもので、31日間駆動できる。この時巻きすぎてゼンマイを切らないように注意すること。
- (3)記録用紙押えナットを左に回してはずし、記録用紙を赤色の温度設定指針の下に差し込み、中心の穴を記録用紙押えナットの合った位置に合わせ記録用紙押えナットを元通りしめる。
- (4)押え板の4ヶ所に記録用紙押えがあるので、記録用紙をこの中に差し込み、記録用紙の周囲がめくれないようにする。
- (5)温度設定用レバーを回すと、温度設定指針が動くので、記録用紙の目盛に所定の温度を合わせて設定する。レバーを時計方向に回すと針は中心（低温）に向かって動く。
- (6)記録用紙押えナットを軽く戻して、記録用紙を回転させ、始動時間のマークに記録用紙の日付けを合わせる。
- (7)リフターアームのシャフトを押え、反時計方向にアームがほぼ水平になるまで回す。すると、ペンが降りて記録用紙を押し付けて記録を開始する。このとき、アームは固定された状態になる。リフターアームが水平から45°時計方向に回るとペンが上がって記録しなくなるから、記録を始めるときは、リフターアームが水平となって固定されているか確認する。



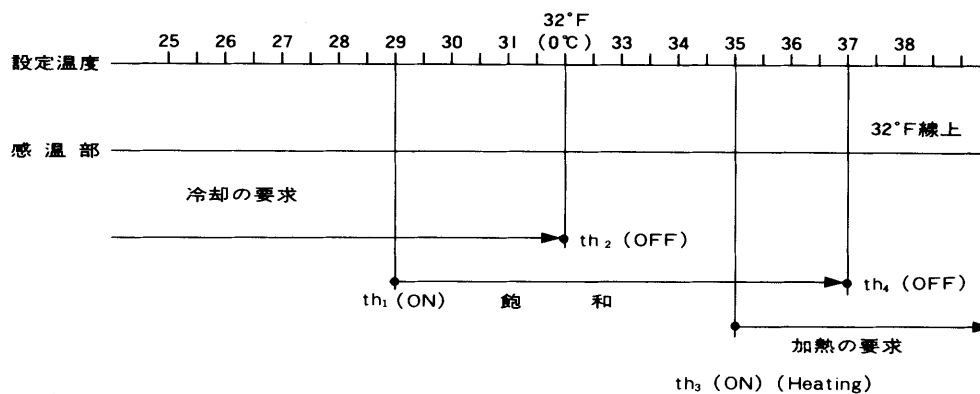
(4)調整の仕方

長期間のうちに、作動が狂ってきたときは次の方法で調整します。

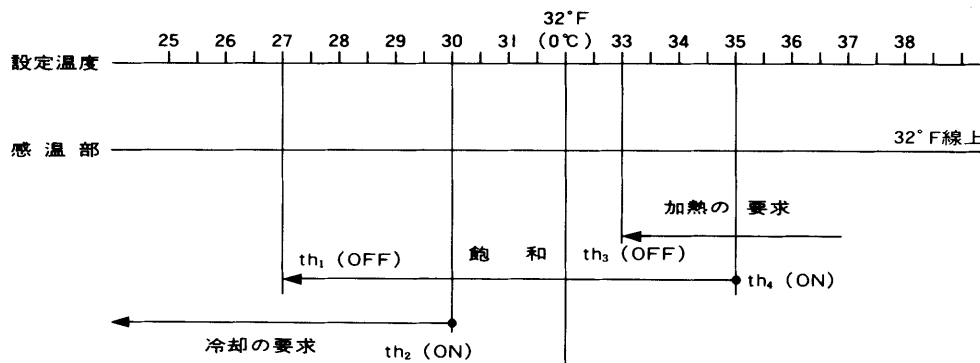
感温部（バルブ）温度を固定しておいて、設定温度を上下させたときの各マイクロスイッチの動作温度を読み取ることによって、各スイッチ間の温度間隔および各スイッチ自体のディファレンシャルの値を確認しようとするものです。この場合、感温部温度は、水槽内に入れて0℃（32°F）を維持して行ってください。

注）頻繁に作動が狂う場合は、感温筒の水銀漏れしている場合がありますので注意してください。

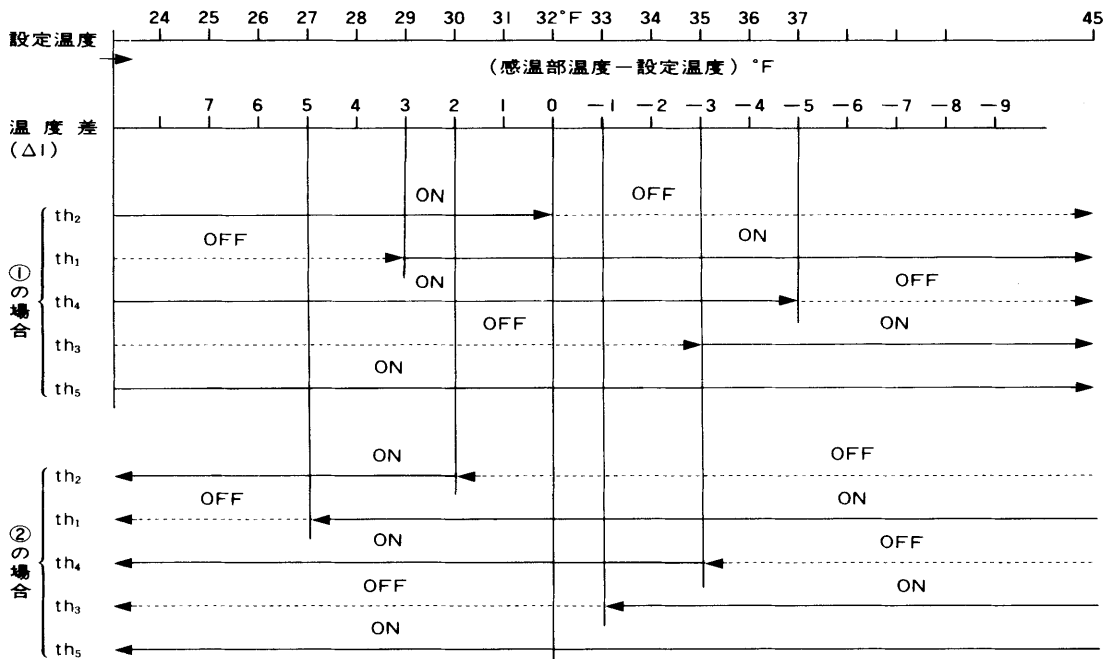
①設定温度20°F（-6.7℃）から、45°F（+7.2℃）まで順次上げて行く場合、すなわち冷却の要求から、飽和状態（感温部温度と設定温度が等しい状態）をへてHeatingの状態へと移動していく場合です。



②設定温度を45°F（+7.2℃）より、20°Fまで順次下げて行く場合、すなわちHeatingの要求から、飽和状態を経て、冷凍の状態へと移動していく場合です。



上記①、②の実験によって、各マイクロスイッチの動作温度がわかります。たとえば正規の場合は次のような動作を行いません。



各マイクロスイッチの設定温度を上げたとき、下げたときの動作温度の差をそれぞれのマイクロスイッチのディファレンシャルとなります。

各スイッチの全体の真値からのズレは上記①、②よりわかります。

したがって、

①の場合

- th₂のズレ 32°F - 実際の動作温度 = Δt₁
- th₁のズレ 29°F - 実際の動作温度 = Δt₂
- th₄のズレ 37°F - 実際の動作温度 = Δt₃
- th₃のズレ 35°F - 実際の動作温度 = Δt₄

②の場合

- th₂のズレ 30°F - 実際の動作温度 = Δt₁'
- th₁のズレ 27°F - 実際の動作温度 = Δt₂'
- th₄のズレ 35°F - 実際の動作温度 = Δt₃'
- th₃のズレ 33°F - 実際の動作温度 = Δt₄'

ゆえにズレの平均を求めると

$$\Delta t = \frac{1}{8} (\Delta t_1 + \Delta t_2 + \Delta t_3 + \Delta t_4 + \Delta t_1' + \Delta t_2' + \Delta t_3' + \Delta t_4')$$

となります。

Δtを求めたら、コントロールボックスの蓋を開き、サーモスタットのダイヤフラムの下にある調整ネジを回し、調整します。なお、この場合は、4個のスイッチのうち、もしΔt₁~Δt₄、Δt₁'~Δt₄'の中の特別のスイッチのみ大きなズレを示すことがあるときは、規定値より大巾に狂っていることを示します。

(普通の場合、Δt₁~Δt₄'のズレの値は、いずれも同じ値となります)が、このようなときは、マイクロスイッチの作動をつかさどる個々のピンの突出量の調整を行ないます。調整は特殊スパナを使用して調整ボルトを出し入れします。

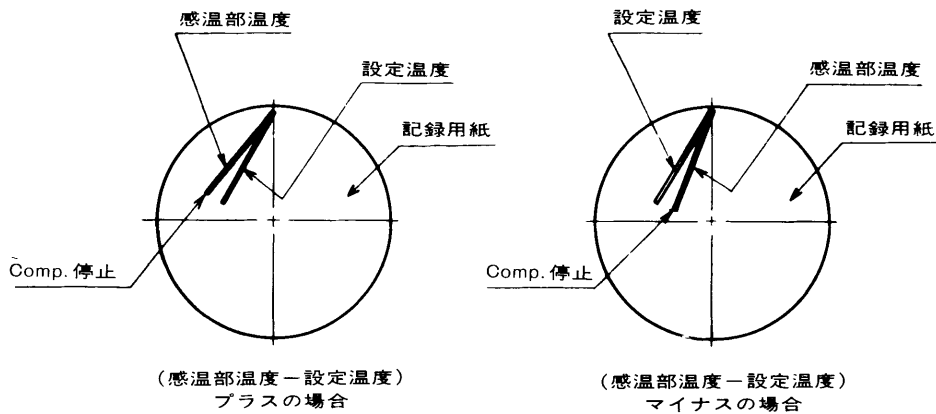
もし、各マイクロスイッチの誤差Δt₁~Δt₄'がなく、感温部温度(庫内温度)と設定温度が一致しないときは次の手順により調整を行ないます。

1. 感温部温度を0°Cに保ちます。
2. 温度記録調節計の温度設定指針を低温側に向かって移動させ(例: +5°F → 0°F) 感温部温度と温度設定指針とが一致するように調整します。

〔調整方法〕

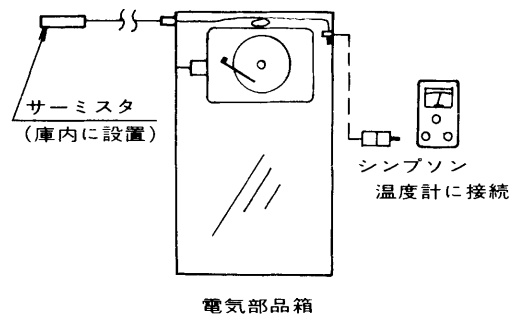
(感温部温度－設定温度) がプラスの場合——ロックネジをゆるめ、調整ネジを反時計方向に回します。

(感温部温度－設定温度) がマイナスの場合——ロックネジをゆるめ、調整ネジを時計方向に回します。



(5) 庫内温度測定用サーミスタ

庫内温度測定用にサーミスタが常置されています。感温部は温度指示記録調節計の感温筒に取付けられ、同じ場所の温度が検出されます。もう一端はコネクターになっており右図の様に電気部品箱上部にあり、これを温度計に接続すればサーミスタ感温部の温度が計測できます。



本サーミスタには下記の温度計を使用してください。

メーカー	型式	温度範囲
Simpson electric company (U.S.A.)	385-2	-50~+70°F

注) シンプソン温度計の調整

0°Cに安定した氷水中にて、切替スイッチをREAD位置にした時、メータ指示が0°C (32°F) に一致する様に調整ネジを回す。又そのまま切替スイッチをADJ位置とし、この時も0°C (32°F) を示すことを確認する。もし32°Fを示さない場合は、裏のカバーを外し、乾電池の下に位置する整合ネジを操作し、0°C (32°F) を示す様に調整する。

7.2 除霜用エアスイッチのチェックと調整

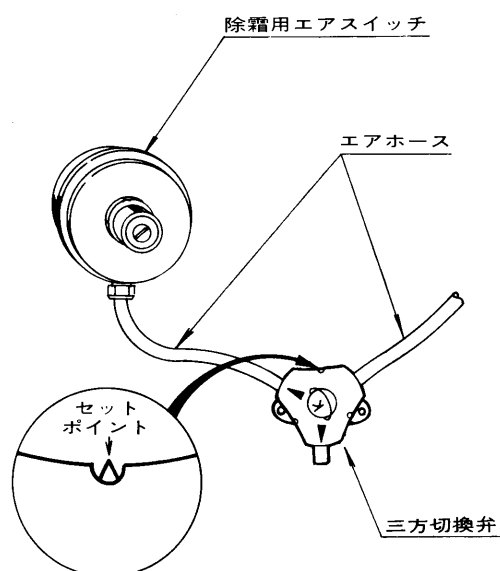
エアスイッチは工場でセットされていますので、みだりにセット値を変更しないでください。もし仮にセット値が狂った場合には次の要領で再セットしてください。

- (1)セット値をチェックする前に、蒸発器に走っているエアホースの折れ、水溜り、つぶれ、詰りなどがないことを確認してください。
- (2)セット値に対して動作セット値の大きい場合は、調整ネジを反時計方向に回します。
- (3)セット値に対して動作セット値の方が小さい場合は、調整ネジを時計方向に回します。

【調整方法】

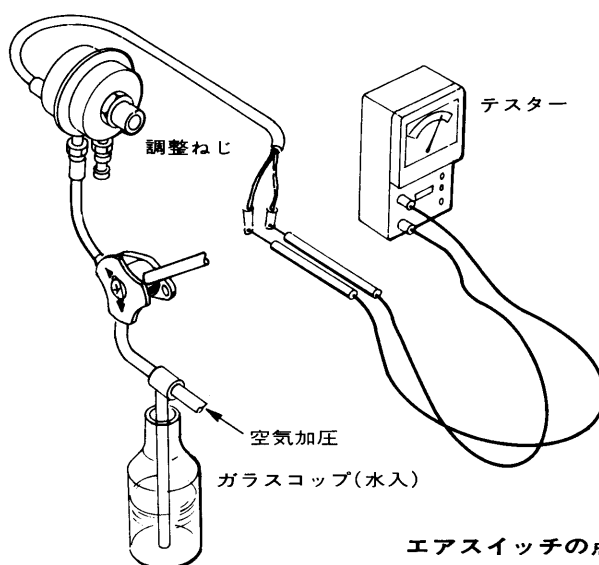
(a)エアスイッチの高低圧の三方切替弁を下図のようにセットする。

注) 切替弁のセット時は必ずセットポイントに合わせることを。



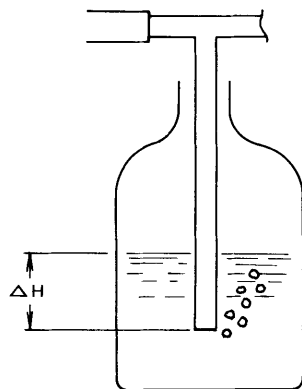
(b)電気部品箱内の2本のリード線ははずし、テスト用ランプかテスターに接続します。

(c)下図に示すエアスイッチ調整装置を三方切替弁（高圧側）に接続します。



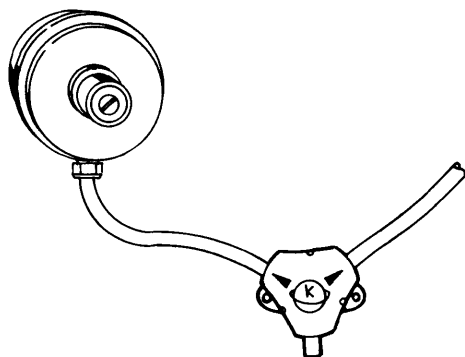
(d)水の入った容器の中にテストチューブを置き、水の中に空気泡が起るようによくと加圧します。

(e)ランプがつくか、又はテストに導通があった時の ΔH （下図）を読み、5 mmH₂O加えた値がセット値公差内にあることを確認します。



(f)セット値公差から外れていた時は、調整ネジで調整し、公差内に入るまで(d)~(e)の作業をつづけてください。

(g)調整完了後、三方切替弁（高低圧共）を必ず下図の矢印位置にセットしなおしてください。



(h)調整装置を外し、リード線を元の端子へ接続しなおしてください。

7.3 高低圧圧力開閉器の作動値点検方法

(1)圧力計、連成計を取付ける。

（9. サービスの方法——圧力計取付方法を参照）

(2)高压側

(a)空冷凝縮器の空気吸込口または吹出口を盲板等で遮蔽し高压を高める。外気温が低く高压が上がらない時には水用圧力開閉器を強制的に作動させてファンを停止させるか、ファン電動機の配線を外しファンを停止させて空冷運転を行なう。

(b)冷凍機が停止する時の圧力を読む。これが“OFF”の圧力値です。

(c)(b)の状態で放置し、冷凍機が再始動する圧力を読む。これが“ON”の圧力値です。

(d)(a)にて外した配線を元に戻す。

(3)低压側

(a)水冷凝縮器（又は受液器）出口閉鎖弁を閉めてポンプダウンを行なう。

(b)冷凍機が停止する時の圧力を読む。これが“OFF”の圧力値です。

(c)水冷凝縮器（又は受液器）出口閉鎖弁を徐々に開き、ポンプダウンを解除し、冷凍機が再始動する圧力を読む。これが“ON”の圧力値です。

注）上記(c)項作動確認中急激な圧力変化を加えた場合設定値より作動が遅れることがあります。その場合には上記(a)~(c)の操作を行なって、再確認してください。

なお、温度指示記録調節計のサーモコントロールにより低压側の作動確認は可能ですが、厳密な設定値の確認は上記(a)~(c)の方法で行なってください。

8. 故障の原因と対策

ユニットの調子がおかしい場合は、故障の原因と対策にしたがって故障の原因を確かめ、適切な処置を行ってください。

故障の原因と対策

状況	現象	作動箇所	原因	処置	
I 冷凍運転しない	A. 蒸発器ファン、凝縮器ファン、圧縮機いずれも回らない	イ. ユニットの故障ではない	停電	原因の調査	
			電源プラグ差し込み忘れ	電源プラグを電源に接続	
		ロ. ノーヒューズブレーカ作動	短絡器で大電流が流れ作動	原因の調査	
		ハ. ヒューズ断線	同上	同上交換	
	B. 蒸発器ファン回る。凝縮器ファン、圧縮機回らない	イ. ユニットの故障ではない	温度記録調節計が働き、ユニット停止中		
			温度記録調節計設定値が高い		所定の設定値に直す
ロ. 油圧保護圧力開閉器作動中		作動後そのままになっている		原因を除去し、リセットボタンを押す	
	ハ. 電磁弁作動しない	コイル断線		交換	
	ニ. 温度指示記録調節部不良	キャピラリ破損および水銀漏洩		交換	
II 冷凍運転してもすぐ止る	A. 凝縮器ファン、圧縮機停止したまま蒸発器ファン回り続ける	イ. 油圧保護圧力開閉器作動	油圧上昇しない。油不足または油ポンプ故障	油追加、油ポンプ修理	
		ロ. ユニットの故障ではない	温度記録調節計が働き、ユニット停止		
	B. 凝縮器ファン、圧縮機発停をくり返す。蒸発器ファン回り続ける	イ. 圧力開閉器作動	高圧側	冷媒充填過大	冷媒放出
				冷媒系統に空気混入	エアバージ
				空気運転時風量不足	
				○凝縮器目詰りまたは空気路が塞がっている	清掃または障害物の除去
				○ファンの羽根破損	修理または交換
				○ファン電動機運転しない	結線チェック
				コンデンサ不良	交換
				ファン電動機保護サーモ作動	原因調査
				水冷運転時冷却水量不足(LKN5ADのみ)	
				○凝縮器スケール詰り	
	ロ. 過電流継電器、圧縮機保護サーモ作動	低圧側	冷媒充填不足	追加充填、漏洩個所の発見、修理	
ドライヤ詰り			交換		
水分チョーク			ドライヤ交換		
膨張弁感温筒ガス抜け			交換		
		ロ. 過電流継電器、圧縮機保護サーモ作動	過負荷運転等により電流過大	原因調査	
III 庫内温度が冷えすぎる	圧縮機が止まらない	イ. 電磁弁閉じない	ゴミなどによる詰り	交換	
		ロ. 温度記録調節計作動しない	キャピラリーガス欠	交換	
		感温筒取付不良	感温筒取付不良	修理	
IV 水冷運転しない(LKN5ADのみ)	水接手を接続してもファンが回り続ける	水用圧力開閉器作動しない	冷却水量不足(配管系統中の詰り、洩れ)	原因調査	
			スイッチへの水管管漏洩	修理	
V 加熱運転	ヒータが入らない	イ. ユニットの故障ではない	温度調節器設定値が-6.7℃以下である		
			負荷が小さく、加熱運転の必要がない		
		ロ. 過熱防止サーモ作動	蒸発器風量不足		
VI 除霜運転	A. 除霜しない	エアスイッチ作動しない	接続ホース接続不良または破損・詰り	修理または交換	
	B. 除霜、冷凍運転を短時間くり返す	エアスイッチセット値のくるい	調整不良	再調整	

9. サービスの方法

○サービスを行なう前に次の事項に熟知して完全なサービス方法を習得することが大切です。

○ポンプダウン

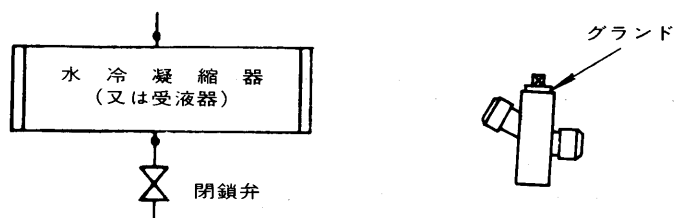
ポンプダウンとは、冷媒系統内の冷媒を水冷凝縮器（又は受液器）に引くことをいいます。この作業は冷媒系統内の修理をする場合、冷媒の漏れの危険を少なくするために行なうものです。

ポンプダウンの方法は次の順序によって行ないます。

- (1)圧縮機の高圧側、低圧側に圧力計をつける。
- (2)冷凍機を運転する。(空、水冷、いずれでも可)
- (3)水冷凝縮器（又は受液器）出口閉鎖弁を閉める。
- (4)低圧側の圧力計を見ながら低圧側が真空になったとき、運転を停止し、圧縮機の吐出閉鎖弁を閉じる。

この動作を2～3回繰返せば水冷凝縮器（又は受液器）に冷媒は溜る。

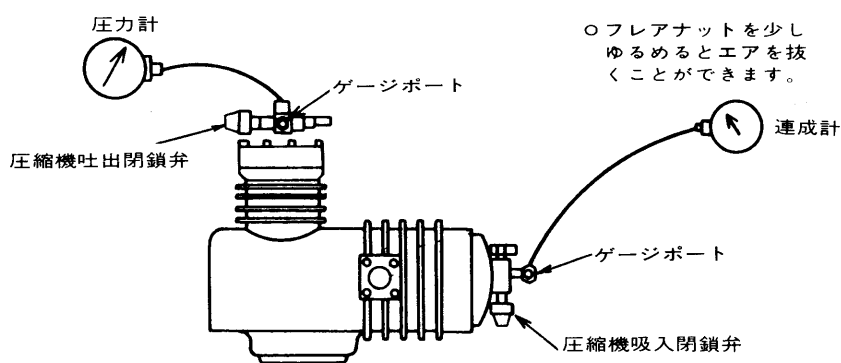
なお、圧力計を装備しない場合には、高低圧圧力開閉器の低圧側で停止する。



水冷凝縮器(又は受液器)出口閉鎖弁

○圧力計取付方法

圧力計を取付けることにより、運転状態を確認することができ、調整が容易になることが多いため、必要な場合は圧力計を下記要領にて取付けることができます。(取付けの際は冷凍機は必ず止めておくこと)

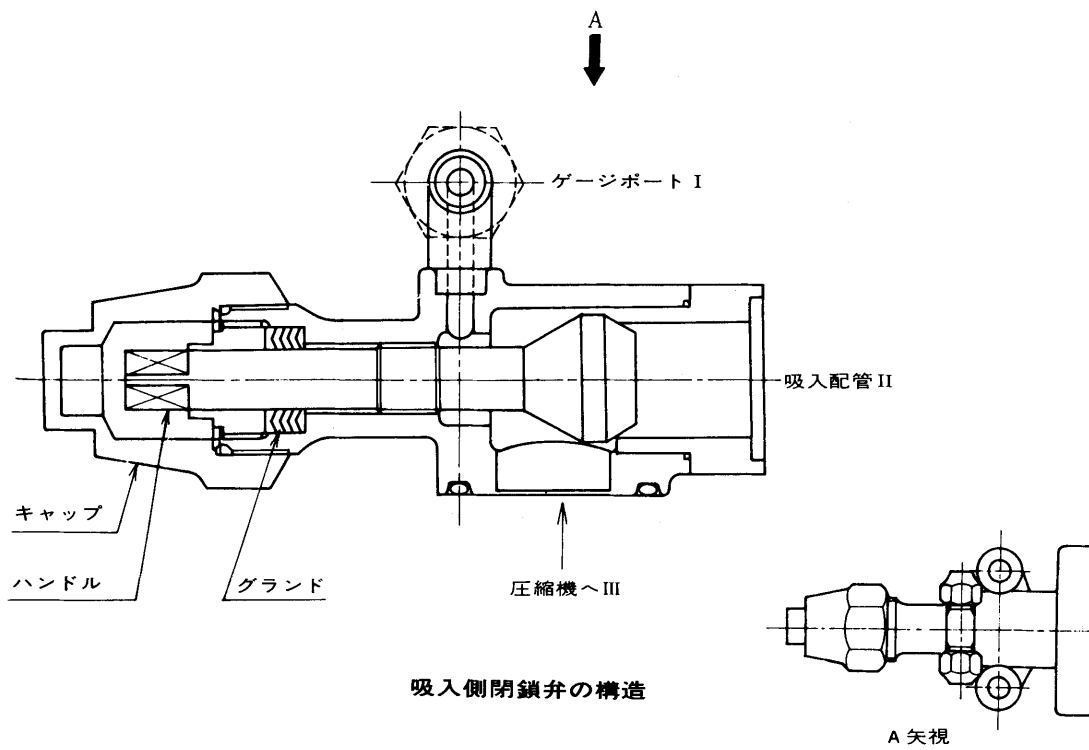


圧力計の取付要領

- (1)圧縮機吸入、吐出閉鎖弁をそれぞれ一杯開けてゲージ配管を接続する。
- (2)閉鎖弁のハンドルを中間位置にする。(ゲージの針が上昇してくる)
- (3)ゲージ配管中のエアバージを行なう。

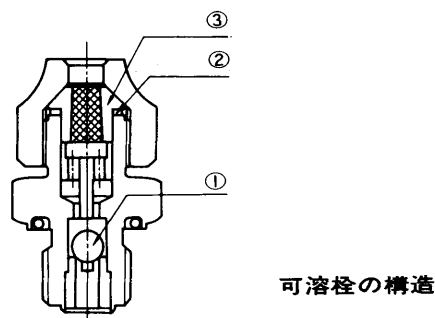
次に圧縮機に取付けの閉鎖弁の取扱い方法を下記に記します。

- (1) キャップをはずす。
- (2) グランドをガスが放出しない程度にゆるめる。
- (3) ハンドルを一杯閉め込む→冷媒通路はⅠ－Ⅲとなる。
- (4) ハンドルを一杯戻す→冷媒通路はⅡ－Ⅲとなる。
- (5) ハンドルを中間位置にする→冷媒通路はⅠ－Ⅱ－Ⅲとなる。
- (6) 3、4、5の各ステップにより冷媒通路は異なるので、必要に応じ適宜選択すること。
- (7) ハンドル操作後必ずグランド部分を閉めキャップをすること。



9.1 可溶栓の交換

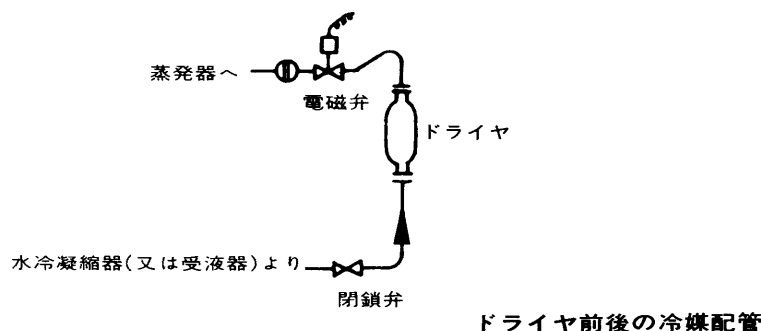
可溶栓が溶けるのは、系内が異常に高圧となったときに作動するので、十分原因を調べる必要があります。作動したときは②の中心の可溶合金が溶け、冷媒がここから噴出します。フレアナットをはずすと①が圧力で外に行こうとして、出口の通路を塞ぎ、冷媒の噴出を止めます。これは、系内に空気の侵入を防ぎ、また余分な冷媒の損失を防ぐためです。



②を介し、新しい③を挿入してフレアナットを締めて交換を行ないます。

9.2 ドライヤの交換

冷媒系統内の水分がとれない場合、あるいはドライヤが詰った場合は、ドライヤの交換を行ないます。



ドライヤは水冷凝縮器（又は受液器）出口にあり、交換の際は次の要領で行ないます。

- (1)水冷凝縮器（又は受液器）出口閉鎖弁に圧力計を取付ける。
- (2)水冷凝縮器（又は受液器）出口閉鎖弁を閉じて、ポンプダウンを行なう。
- (3)圧力計が約 1 kg/cm^2 になったときに“OFF”にして運転を停止する。このとき、電磁弁が閉じる。
- (4)圧縮機吸入閉鎖弁を閉じる。
- (5)ドライヤ取付バンドをはずす。
- (6)次にドライヤ前後のフランジのボルトをはずし、すばやく新しいドライヤと交換する。はずす際に、フランジ部分のOリングを落さぬよう注意する。
- (7)水冷凝縮器（又は受液器）出口閉鎖弁のゲージポートより交換中に入った空気を抜く。

9.3 不凝縮ガスのパーシ

冷媒系統中に空気その他の不凝縮ガスが存在すると、それらは凝縮器に集まり、凝縮器内の圧力が異常に高くなります。あわせて凝縮面の熱伝達率を下げて冷凍能力を低下させますので、不凝縮ガスの排出はきわめて重要です。

吐出圧力が異常に高く、(水冷運転の場合冷却水量を増加しても)圧力が正常に戻らない場合は、空気、その他の不凝縮ガスが存在していないかを次の方法で確かめます。

○圧縮機を停止し、水冷凝縮器又は受液器出口の閉鎖弁を閉じて水冷（空冷）凝縮器の冷却水（空気）出入口温度が等しくなるまで待ち、冷却水(空気)温度に相当する飽和圧力と凝縮圧力に差があれば、不凝縮ガスが存在することを示しています。

この場合は下記の方法で不凝縮ガスをパーシしてください。

- (1)ポンプダウンを行なう。
- (2)冷媒をできるだけ凝縮させたあと、圧縮機吐出側の継手より放出する。
- (3)圧力計を調べ、飽和圧力になるまで繰返して放出する。

9.4 冷媒の追加充填

●冷媒の充填

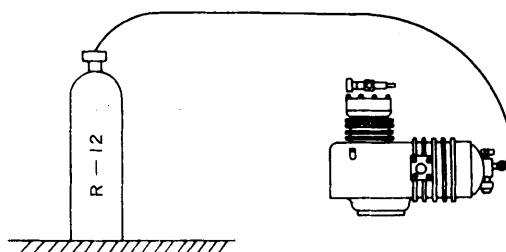
冷凍機運転中のガス漏れ、修理の際のガス放出などにより冷媒が不足する場合があります。この場合、ガス漏れの個所を十分調べた上で冷媒を追加充填します。ただし、冷媒の充填量は定量が定められているので、緊急時以外次の方法を用いてはいけません。

〔手順〕

圧縮機の吸入閉鎖弁のゲージポートに冷媒ポンペを仮接続してポンペの閉鎖弁を少し開け、配管中のエアパージを行ないます。そのあと接続部をしっかりと締付け、冷凍機を運転しながら冷媒充填を行ないます。

このとき、次項をよく守りながら作業を行ないます。

- (1)ポンペの圧力より低圧側の圧力の方が低いこと。
- (2)冷媒充填の際、高低圧ゲージをつけ、水冷凝縮器（又は受液器）の出口閉鎖弁を閉じた状態でポンプダウンを行ない冷媒液面が液面計の約 $\frac{1}{2}$ の位置になるまでガスを充填する。



冷媒充填時の配管接続要領

9.5 真空乾燥および冷媒、冷凍機油の新規充填

冷凍機の冷媒がなくなり、空気も混入している場合は、その原因を取り除いたのち、真空乾燥を行ない、冷媒を規定量再充填する必要があります。冷凍機油を交換する際も同様のことを行ないます。

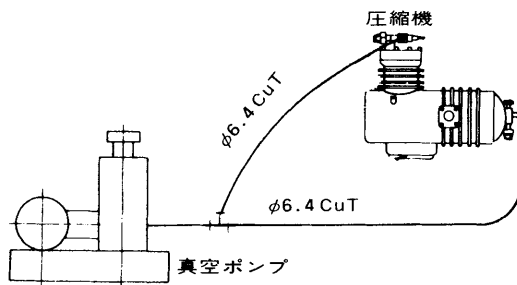
●冷凍機油を交換せず、冷媒のみ充填する場合

〔必要品〕

- (1)ポンペ（20kg入）DF-12（ CCl_2F_2 ）
- (2) $\phi 6.4\text{CuT}$ （フレアナット付2個）
- (3)ハカリ（坪量50kg）
- (4)工具
- (5)真空ポンプ

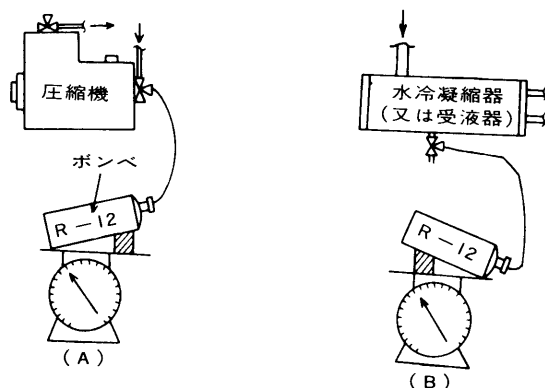
〔手順〕

- (1)真空ポンプを圧縮機吸入および吐出閉鎖弁のゲージ接手に接続し、冷媒系統内を真空76cmHg位まで真空にし、（約4時間位引く）真空ポンプをはずします。



真空乾燥時の配管接続要領

- (2)ポンベと圧縮機吸入閉鎖弁とを接続し、接続管中のエアバージを行ないます。
- (3)ポンベをハカリの上に乗せ、ポンベの重量を記録しておきます。

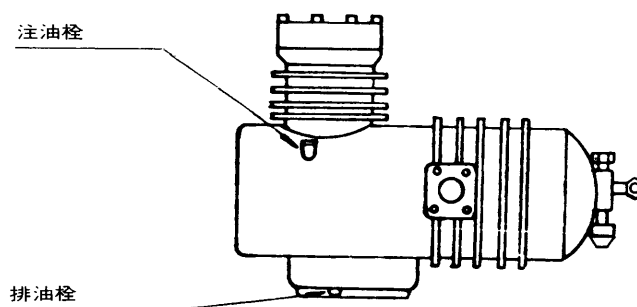


冷媒の重量測定方法

- (4)冷媒をガス状で充填する場合は上図(A)の如く行ない、冷媒の流入が悪くなら圧縮機を運転しながら充填します。
- (5)冷媒を液状で充填する場合は上図(B)の如く行ない、水冷凝縮器 (又は受液器) にたまった液が低圧側に流れないようにして (ポンプダウン) 行ない、冷媒の流入が悪くなら圧縮機を運転しながら充填します。
- (6)(4)、(5)のいずれかで行ない、冷媒を規定量充填します。
- (7)冷媒の充填が終われば閉鎖弁を所定の状態にして冷凍機を運転します。

● 冷凍機油を交換し、冷媒も充填する場合

- (1)冷凍機油の抜取り⇒まずガスを全部捨て、冷媒系統内のガス圧を0にし、圧縮機底部の排油栓をゆるめ油全部を捨てる。
- (2)排油栓を締める。
- (3)圧縮機の注油栓から冷凍機油を規定量入れる。
- (4)冷媒充填を行なう。



圧縮機の注油栓と排油栓

9.6 ガス漏れ検査

前項の作業を終了したあと必ずハライドトーチガス検知器でガス漏れ検査を入念に行なってください。

9.7 フレキシブルチューブ交換時の注意

フレキシブルチューブは厳選したものを使用していますが、万一破損した場合、フレキシブルチューブの交換を行ないます。

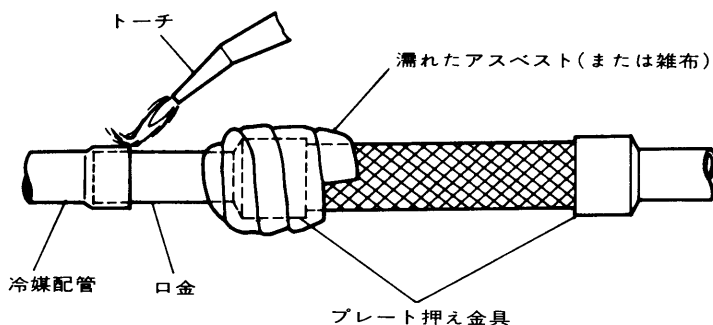
フレキシブルチューブには吸入側および吐出側の2種類があります。

交換の際は、次の点に注意して行なってください。

ろう付の際の注意

相手側パイプとろう付する時は下図の如く口金の先端にトーチの炎を当てるようにして、ブレード押え金具のろう付部には濡れたアスベストを巻き炎を当てないようにしてください。

ブレード押え金具のろう付部に過大な熱影響を与えますと気密性を損ない漏れを生じます。



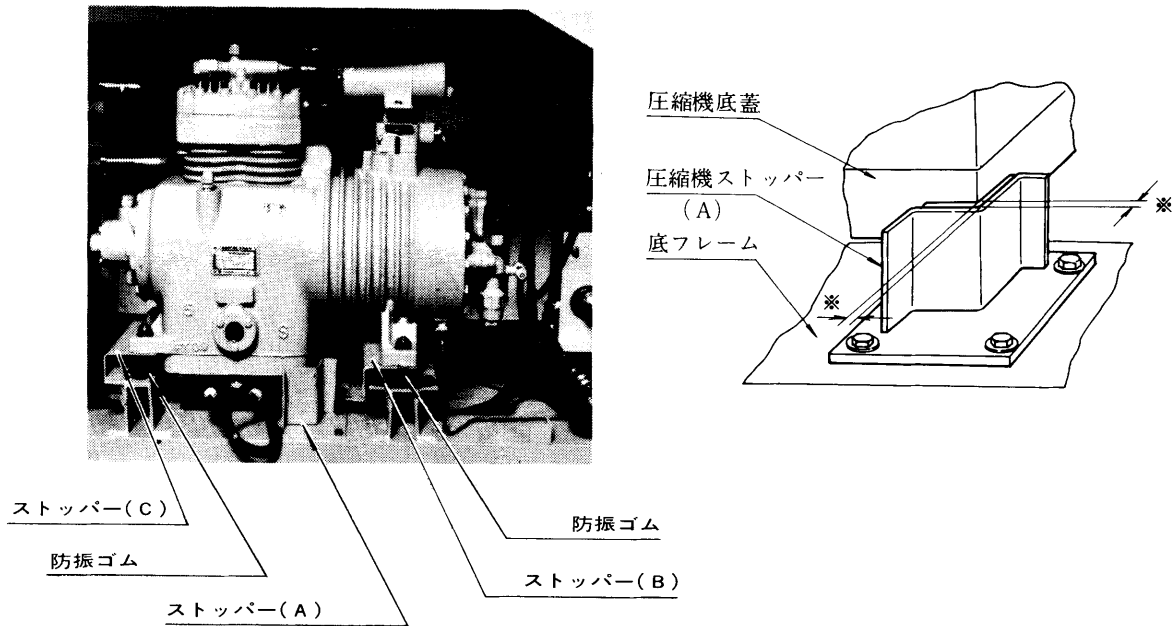
フレキシブルチューブのろう付要領

フレキシブルチューブ取付後の注意

吸入側フレキシブルチューブは、表面を十分に乾燥させた後大気中にある水分を避けるため必ず表面に熱収縮チューブが施工されているものを使用してください。また吐出側フレキシブルチューブには、シリコンゴムテープを緻密（2重巻以上）に巻いてください。隙間があると水分の凍結、腐蝕等により早期破損の原因となります。

9.8 圧縮機交換時の注意

圧縮機下部には防振ゴムを取付けていますが、衝撃による圧縮機の異常な動きを抑えるためにストッパーを設けています。ストッパーには(A)(B)(C)の3種類合計4個のストッパーを取付けてあります。特にストッパー(A)の取付（前後2ヶ所）の際、圧縮機とストッパー(A)との間（図中※印）には3mm以下の隙間をあけてください。



<https://daikin-p.ru>

電源ケーブルを収納する場合は、必ず電源プラグを下
に向けてください。



ダイキン工業株式会社

本 社 大 阪 市 北 区 梅 田 1 丁 目 1 2 番 3 9 号 新 阪 急 ビル
郵便番号 530 電 話 大 阪 (06) 346-1201 (大 代 表)

東 京 支 店 東 京 都 新 宿 区 西 新 宿 2 丁 目 6 番 1 号 新 宿 住 友 ビル 内 私 書 箱 37 号
郵便番号 160 91 電 話 (03) 347-8250-2

名 古 屋 支 店 名 古 屋 市 中 村 区 下 里 島 町 1 1 の 2 住 友 生 命 名 古 屋 ビル
郵便番号 450 電 話 名 古 屋 (052) 581-0621 (大 代 表)

広 島 支 店 広 島 市 橋 河 町 4 番 1 号 住 友 生 命 広 島 ビル
郵便番号 730 電 話 広 島 (0822) 62-5131 (代 表)

福 岡 支 店 福 岡 市 中 央 区 天 神 2 丁 目 8 番 3 4 号 住 友 生 命 福 岡 ビル
郵便番号 810 電 話 福 岡 (092) 721-5131 (代 表)

札幌営業所 札 幌 市 中 央 区 北 一 条 西 3 丁 目 住 友 信 託 ビル
郵便番号 060 電 話 札 幌 (011) 261-5556 (代 表)

仙台営業所 仙 台 市 中 央 1 丁 目 2 番 3 号 第 一 ビル
郵便番号 980 電 話 仙 台 (0222) 22-5894 (代 表)