

ダイキン
PARTSLIST
パーツリスト

Marine type Container

Refrigeration units

海上コンテナ冷凍装置

Model

LKN5AD4

Caution for using the part list

The part list contains the parts of the DAIKIN Marine Type Container Refrigeration Units. Carefully read the following cautions before using the list.

1. When ordering the parts, be sure to describe Model No., Part No., Name of part and type.
2. The parts shown in the list are replacement or repairing on the spot only. Certain parts require a long time of delivery or are assembled in a set, so it is advisable to contact DAIKIN in the following position.
DAIKIN Kogyo Co., Ltd.
Tokyo Branch
Shinjuku-Sumitomo Bldg., 6-1, 2-chome, Nishi-Shinjuku, Shinjuku-ku, Tokyo 160-91
Tel. (03) 347-8250/2
Food Preservation & Marine Airconditioning Div.
Marine Type Air Conditioner and Refrigeration Unit Section, Tokyo.
3. The parts marked ★ or ☆ are interchangeable with the same one of LK5ADJ and LK5ADM(☆), LK501D (★).

パーツリスト使用上の注意

このパーツリストはダイキン海上コンテナ冷凍装置の部品を集録してあります。パーツリスト使用にあたっては、必ず次の注意事項をご一読の上使用していただくようお願いいたします。

1. 部品のご注文の際は機種名、部品番号、および部品名、形式を必ずご指定ください。
2. 掲載部品の範囲は、あくまでも現地にて分解修理できるところまで記載しております。
1部部品につき納期のかかるものおよびセット単位となるものもありますので、担当窓口と相談願います。

担当窓口

ダイキン工業株式会社東京支店

食品・低温開発部東京船用営業課

東京都新宿区西新宿2丁目6番1号 新宿住友ビル内 〒160-91

電話(03)347-8250~2

3. 備考欄の☆★印は次の機種と互換性のあることを示します。

☆——LK5ADM, LK5ADJ

★——LK501D

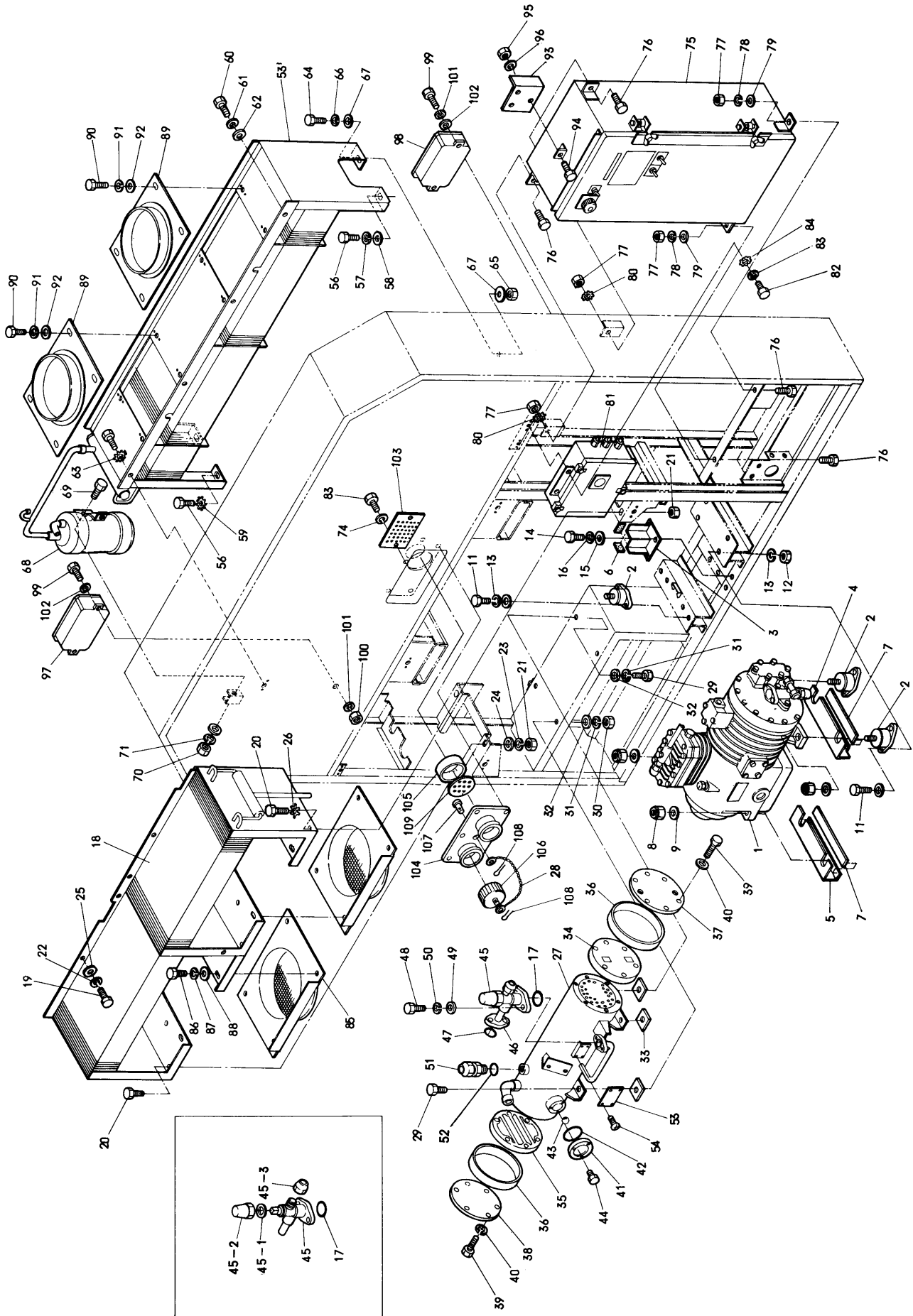
CONTENTS

目 次

Page

① Parts related with components	4
半製品とその関連部品	
② Parts related with the casing	12
ケーシング関連部品	
③ Parts related with electrical parts	20
電気部品関連部品	
④ Parts related with piping	26
配管関連部品	
⑤ Control box	34
電気部品箱	
⑥ Electronic recording temperature controller	44
電子式温度指示記録調節計	
⑦ Pressure switch box	46
圧力開閉器箱	
⑧ Compressor	50
圧縮機	

① Parts related with components
半製品とその関連部品



NO. 符号	PARTS NO. 部品番号	PARTS NAME	部品名称	DRWG. NO. 図面番号	TYPE 形式	MATERIAL 材質	SPECIFICATION 仕様	QTY/UNIT 1台所要数	REMARK 備考
①-1	194063	Compressor	圧縮機	Z70692	2HC58LB-R		3.75kW	1	★ ☆
①-2		Vibration protective rubber	圧縮機防振ゴム	R3716292A				4	☆
①-3		Compressor stopper (A)	圧縮機ストッパー組立品(A)	R4716289C		Stainless steel		2	☆
①-4		Compressor stopper (B)	圧縮機ストッパー組立品(B)	R4716290C		Stainless steel		1	☆
①-5		Compressor stopper (C)	圧縮機ストッパー組立品(C)	R4716291C		Stainless steel		1	☆
①-6		Cushion rubber, compressor stopper	緩衝ゴム(A)	R4716288A-1		Chloroprene rubber	t 3.0x25x80	4	☆
①-7		Cushion rubber, compressor stopper	緩衝ゴム(B) 緩衝ゴム(C)	R4716288A-2		Chloroprene rubber	t 3.0x25x190	2	☆
①-8		Set nut, compressor isolator	圧縮機防振ゴム取付ナット	R4716460A-6		Nylon	M12	4	
①-9		Plain washer	圧縮機平座金	Si47005-12		Stainless steel	M12	4	
①-10		Toothed lock washer	圧縮機歯付座金			Stainless steel	M12	4	
①-11		Set bolt	(フレームに) 防振ゴム取付ボルト	Si41017-20		Stainless steel	M8x20	8	
①-12		Set nut	ナット	Si46011-8		Stainless steel	M8	4	
①-13		Spring lock washer	バネ座金			Stainless steel	M8	8	
①-14		Set bolt	ストッパー用取付ボルト	Si41014-16		Stainless steel	M6x16	8	
①-15		Plain washer	平座金、ミガキ丸	Si47005-6		Stainless steel	M6	8	
①-16		Spring lock washer	バネ座金			Stainless steel	M6	8	
①-17	264207	"O" ring, stop valve	閉鎖弁用Oリング	Ta31011-12	POR-P16	Chloroprene rubber		1	
①-18		Air cooled condenser	空冷凝縮器	Z780018	CA-LKN5AD			1	
①-19		Set bolt	取付ボルト	Si41014-20		Stainless steel	M6x20	4	
①-20		Set bolt	取付ボルト	Si41015-20		Stainless steel	M8x20	4	
①-21		Set nut	ナット	Si46011-8		Stainless steel	M8	4	

① Parts related with componets
半總部とその関連部品

NO. 符号	PARTS NO. 部品番号	PARTS NAME	部品名称	DRWG. NO. 図面番号	TYPE 形式	MATERIAL 材質	SPECIFICATION 仕様	QTY/UNIT 1台当所要数	REMARK 備考
①-22		Spring lock washer	バネ座金			Stainless steel	M6	4	
①-23		Spring lock washer	バネ座金			Stainless steel	M8	2	
①-24		Plain washer	平座金、ミガキ丸	SI47005-8		Stainless steel	M8	2	
①-25		Plain washer	平座金、木材用丸	SI47006-6		Stainless steel	M6	4	
①-26		Toothed lock washer	歯付座金、外歯形			Stainless steel	M8	2	
①-27	215756	Water cooled condenser	水冷凝縮器	Z780101	CH1705-6			1	
①-28		Chain, cap	新鮮空気キャップ用チェーン	Z4716951			Brass	1	
①-29		Set bolt	取付ボルト	SI41015-20		Stainless steel	M8x20	4	
①-30		Set nut	ナット	SI46011-8		Stainless steel	M8	2	
①-31		Spring lock washer	バネ座金			Stainless steel	M8	4	
①-32		Plain washer	平座金、ミガキ丸	SI47005-8		Stainless steel	M8	4	
①-33		Insulation packing, condenser	絶縁パッキン	R3713220B-2		Nylon	t 0.5x35x35	4	★%25と同時(手) ☆配してください。
①-34	201051	Front cover, water cooled condenser	前蓋	R3242312C		Chloroprene rubber		1	★%25と同時(手) ☆配してください。
①-35	201151	Rear cover, water cooled condenser	後蓋	R3242313C		Chloroprene rubber		1	★ ☆
①-36		Cover ring	蓋補強リング	R4713595		Steel		2	★ ☆
①-37		Retaining plate, front cover	前蓋押え板	R42420060		Steel		1	
①-38		Retaining plate, rear cover	後蓋押え板	R42420061		Steel		1	★ ☆
①-39		Set bolt, cover	蓋取付ボルト	SI41015-45		Stainless steel	M8x45	12	
①-40		Plain washer	平座金、ミガキ丸	SI47005-8		Stainless steel	M8	12	★ ☆
①-41	205106	Sight glass	丸形液面形	Me42051-2			For φ27	1	★ ☆
①-42	205123	"O" ring, sight glass	液面計Oリング	Ta31011-22		Chloroprene rubber	For φ27	1	★ ☆

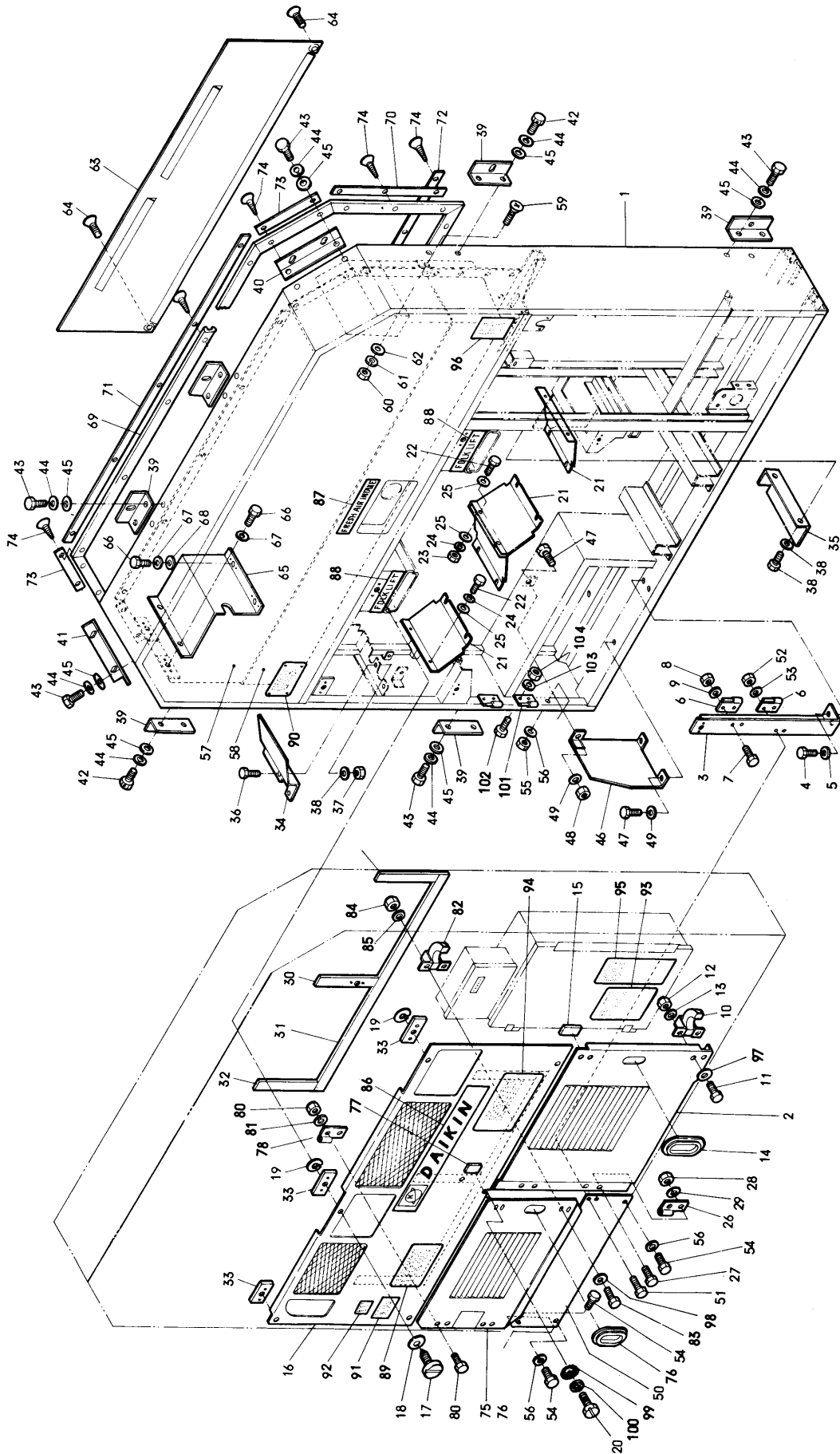
NO. 符号	PARTS NO. 部品番号	PARTS NAME	部品名称	DRWG. NO. 図面番号	TYPE 形式	MATERIAL 材質	SPECIFICATION 仕様	QTY/UNIT 1台当所要数	REMARK 備考
①-43	205125	Float, sight glass	液面計浮子	Me42051-2			For φ5	1	★ ☆
①-44		Set bolt	液面計取付ボルト	Si41014-16		Stainless steel	M6x16	3	
①-45	270336	Stop valve, refrigerant outlet	冷媒出口閉鎖弁	Z70670	VSV10CB-4S			1	★ ☆
①-45-1	275101	Packing, stop valve	銅パッキン	R436527E		Copper	t 1.0xφ18.5xφ15	1	★ ☆
①-45-2	275007	Valve cap, stop valve	弁蓋	R436517E		Brass		1	★ ☆
①-45-3	250001	Flare nut, stop valve	フレアナット	Ni43011-1	FNS-2	Brass		1	
①-46		Flange, dryer	ドライヤ用合フランジ	R4713577-1		Brass		1	
①-47	264207	"O" ring, dryer	ドライヤ合フランジ用Oリング	Ta31011-12	POR-P16	Chloroprene rubber		1	
①-48		Set bolt	取付ボルト	Si41015-25		Stainless steel	M8x25	2	
①-49		Plain washer	平座金、ミガキ丸	Si47005-8		Stainless steel	M8	2	
①-50		Spring lock washer	バネ座金			Stainless steel	M8	2	
①-51	292212	Fusible plug	逆止弁付溶栓	Z72524	FPV5HR			1	
①-52		"O" ring, fusible plug	Oリング	R4221122-2		Chloroprene rubber		1	
①-53		Name plate	銘板	Ya32183-1				1	
①-54		Set screw, name plate	銘板取付ネジ	R4290912-8		Stainless steel	Tapping screw M3x8	4	
①-55	216430	Evaporator	蒸発器	Z780017	CRB-LK5AD			1	
①-56		Set bolt, evaporator frame	取付ボルト(フレームに取付)	Si41015-25		Stainless steel	M8x25	2	
①-57		Spring lock washer	バネ座金			Stainless steel	M8	1	
①-58		Plain washer	平座金、木材用丸	Si47006-8		Stainless steel	M8	1	
①-59		Toothed lock washer	歯付座金、外歯形			Stainless steel	M8	1	
①-60		Set bolt, evaporator upper chamber	取付ボルト (チャンバー上取付用)	Si41014-20		Stainless steel	M6x20	4	

① Parts related with componets
半製品とその関連部品

NO. 符号	PARTS NO. 部品番号	PARTS NAME	部品名称	DRWG. NO. 図面番号	TYPE 形式	MATERIAL 材質	SPECIFICATION 仕様	QTY/UNIT 1台当所要数	REMARK 備考
①-61		Spring lock washer	バネ座金			Stainless steel	M6	3	
①-62		Plain washer	平座金、木材用丸	SI47006-6		Stainless steel	M6	3	
①-63		Toothed lock washer	歯付座金、外歯形			Stainless steel	M6	1	
①-64		Set bolt, evaporator lower chamber	取付ボルト (チャンバー下取付用)	SI41015-25		Stainless steel	M8x25	2	
①-65		Set nut	ナット	SI46011-8		Stainless steel	M8	2	
①-66		Spring lock washer	バネ座金			Stainless steel	M8	2	
①-67		Plain washer	平座金、木材用丸	SI47006-8		Stainless steel	M8	4	
①-68		Accumulator	アキュムレータ	Z780103	RAC-LK5AD			1	
①-69		Set bolt	取付ボルト	SI41015-25		Stainless steel	M8x25	2	
①-70		Set nut	ナット	SI46011-8		Stainless steel	M8	1	
①-71		Spring lock washer	バネ座金			Stainless steel	M8	2	
①-72	306115B	Fresh air intake	新鮮空気取入口	R4716799		FRP		1	
①-73		Set bolt	取付ボルト	SI41020-12		Stainless steel	M4x12	2	
①-74		Plain washer	平座金、ミガキ丸	SI47005-4		Stainless steel	M4	2	
①-75		Control box ass'y	電気部品箱組立品	R27173504				1	
①-76		Set bolt	取付ボルト	SI41015-25		Stainless steel	M8x25	4	
①-77		Set nut	ナット	SI46011-8		Stainless steel	M8	4	
①-78		Spring lock washer	バネ座金			Stainless steel	M8	2	
①-79		Plain washer	平座金、ミガキ丸	SI47005-8		Stainless steel	M8	2	
①-80		Toothed lock washer	歯付座金、外歯形			Stainless steel	M8	2	
①-81		Pressure switch box ass'y	圧力開閉器箱組立品	R3717055-1				1	

NO. 符号	PARTS NO. 部品番号	PARTS NAME	部 品 名 称	DRWG. NO. 図 面 番 号	TYPE 形 式	MATERIAL 材 質	SPECIFICATION 仕 様	QTY/UNIT 1 台 当 所 要 数	REMARK 備 考
①-82		Set bolt	取付ボルト	Si41014-20		Stainless steel	M6x20	2	
①-83		Spring lock washer	バネ座金			Stainless steel	M6	1	
①-84		Toothed lock washer	歯付座金、外歯形			Stainless steel	M6	1	
①-85	306201	Fan guide, air cooled condenser	室外側ファンガイド組立品	R4716251B		FRP		2	☆
①-86		Set bolt	取付ボルト	Si41014-20		Stainless steel	M6x20	12	
①-87		Spring lock washer	バネ座金			Stainless steel	M6	12	
①-88		Plain washer	平座金、木材用丸	Si47006-6		Stainless steel	M6	12	
①-89	306202	Fan guide, evaporator	室内ファンガイド組立品	R4716759				2	
①-90		Set bolt	取付ボルト	Si41014-20		Stainless steel	M6x20	8	
①-91		Spring lock washer	バネ座金			Stainless steel	M6	8	
①-92		Plain washer	平座金、木材用丸	Si47006-6		Stainless steel	M6	8	
①-93		Set plate, pressure switch	圧力開閉器固定板	R4717051		Aluminum		1	
①-94		Set bolt	取付ボルト	Si41014-20		Stainless steel	M6x20	2	
①-95		Set nut	ナット	Si46011-6		Stainless steel	M6	2	
①-96		Spring lock washer	バネ座金			Stainless steel	M6	2	
①-97		Junction terminal box, assy	室内中継端子箱組立品(A)	R3716752-2				1	
①-98		Junction terminal box, assy	室内中継端子箱組立品(B)	R3716752-1				1	
①-99		Set bolt	取付ボルト	Si41014-20		Stainless steel	M6x20	4	
①-100		Set nut	ナット	Si46011-6		Stainless steel	M6	1	
①-101		Spring lock washer	バネ座金			Stainless steel	M6	4	
①-102		Plain washer	平座金、ミガキ丸	Si47005-6		Stainless steel	M6	4	

② Parts related with the casing
ケーシング関連部品



NO. 符号	PARTS NO. 部品番号	PARTS NAME	部品名称	DRWG. NO. 図面番号	TYPE 形式	MATERIAL 材質	SPECIFICATION 仕様	QTY/UNIT 1台所要数	REMARK 備考
②-1		Casing frame	ケーシングフレーム	R2716647		Aluminum		1	
②-2	306141	Front panel, compressor	圧縮機前扉	R4716699		Aluminum		1	
②-3		Set frame, compressor front panel	圧縮機前扉取付台	R4716996		Aluminum		1	
②-4		Set bolt	取付ボルト	Si41013-16		Stainless steel	M5x16	2	
②-5		Spring lock washer	バネ座金			Stainless steel	M5	2	
②-6		Hinge	蝶番	R4713065D-1		Stainless steel	30x50	2	
②-7		Set bolt	取付ボルト	Si41020-12		Stainless steel	M4x12	4	
②-8		Set nut	ナット (ナイロン)	R4716460A-1			M4	4	
②-9		Spring lock washer	バネ座金			Stainless steel	M4	4	
②-10		Stopper	止め金具	R3713319B		Stainless steel		2	★ ☆
②-11		Set bolt	取付ボルト	Si41020-12		Stainless steel	M4x12	4	
②-12		Set nut	ナット (ナイロン)	R4716460A-2			M4	4	
②-13		Spring lock washer	バネ座金			Stainless steel	M4	4	
②-14	356052	Rubber bush, front panel	把手用ゴム	R3715387A-1		Chloroprene rubber	124x70	1	
②-15		Rubber bush, front panel	扉用緩衝ゴム	R4716486		Chloroprene rubber		2	
②-16	306144	Front panel, air cooled condenser	空冷凝縮器前板	R3716696		Aluminum		1	
②-17	860011	Speed bolt	スピードボルト	R4714824		Stainless steel	M6x26	6	★ ☆
②-18	860005	Plain washer, speed bolt	スピードボルト座板	R4713334A		Vinyl	t 0.5xφ16xφ9	6	★ ☆
②-19	860012	Retaining ring, speed bolt	スピードボルト止め輪	R4714823B		Stainless steel	t 0.5xφ14	6	★ ☆
②-20		Set bolt	コイン溝付六角ボルト	R4716504D-5		Stainless steel	M6x25	1	
②-21		Drain board, air cooled condenser	空冷凝縮器水切板	R4716208A				4	

② Parts related with the casing
ケーシング関連部品

NO. 符号	PARTS NO. 部品番号	PARTS NAME	部品名称	DRWG. NO. 図面番号	TYPE 形式	MATERIAL 材質	SPECIFICATION 仕様	QTY/UNIT 1台当所要数	REMARK 備考
②-22		Set bolt	取付ボルト	Si41020-12		Stainless steel	M4x12	4	
②-22		Set bolt	取付ボルト	Si41013-16		Stainless steel	M5x16	2	
②-23		Set nut	ナット	Si46011-5		Stainless steel	M5	2	
②-24		Spring lock washer	バネ座金			Stainless steel	M4	4	
②-24		Spring lock washer	バネ座金			Stainless steel	M5	2	
②-25		Plain washer	平座金			Stainless steel	M5	6	
②-26		Hinge	蝶番	R4716596-1		Stainless steel		2	
②-27		Set bolt	取付ボルト	Si41020-12		Stainless steel	M4x12	4	
②-28		Set nut	ナット	Si46011-4		Stainless steel	M4	4	
②-29		Spring lock washer	バネ座金			Stainless steel	M4	4	
②-30		Front panel packing (A)	前板パッキン(A)	R471639A-1		Chloroprene rubber	t 2.0x30x350	1	
②-31		Front panel packing (B)	前板パッキン(B)	R4716740		Chloroprene rubber	t 2.0x30x1300	1	
②-32		Front panel packing (C)	前板パッキン(C)	R4716740		Chloroprene rubber	t 2.0x30x350	2	
②-33		Front panel packing (D)	前板パッキン(D)	R4716741		Chloroprene rubber	t 2.0x20x40	5	
②-34		Prevention plate (A), air bypass	バイパス防止板(A)	R4716690		Aluminum		1	
②-35		Prevention plate (B), air bypass	バイパス防止板(B)	R4716691		Aluminum		1	
②-36		Set bolt	取付ボルト	Si41020-12		Stainless steel	M4x12	4	
②-37		Set nut	ナット	Si46011-4		Stainless steel	M4	2	
②-38		Spring lock washer	バネ座金			Stainless steel	M4	4	
②-39		Angle (A), unit fitting	ユニット取付用アングル(A)	R4714799C		Aluminum	L 65 x50x150	4	★ ☆
②-40		Angle (A), unit fitting	ユニット取付用アングル(B)	R4716085-1		Aluminum	L 65 x50x250	1	★ ☆

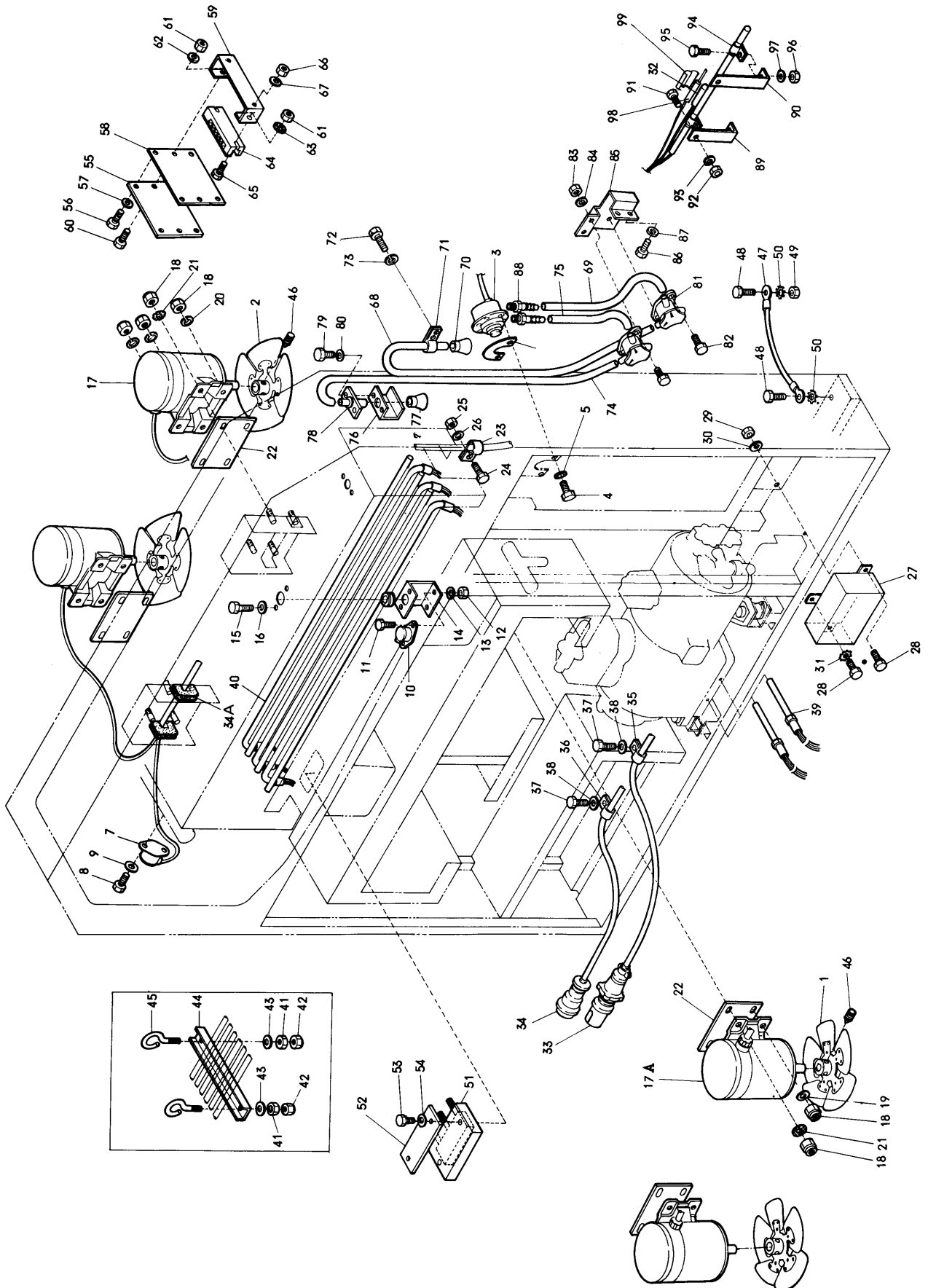
NO. 符号	PARTS NO. 部品番号	PARTS NAME	部品名称	DRWG. NO. 図面番号	TYPE 形式	MATERIAL 材質	SPECIFICATION 仕様	QTY/UNIT 1台当所要数	REMARK 備考
②-41		Angle (A), unit fitting	ユニット取付用アングル(C)	R4716085-2		Aluminum	L 65 x50x250	1	★ ☆
②-42		Set bolt	シール穴付ボルト	R4714990A		Stainless steel	M12x30	4	★ ☆
②-43		Set bolt	取付ボルト	SI41017-30		Stainless steel	M12x30	42	
②-44		Spring lock washer	バネ座金			Stainless steel	M12	16	
②-45		Plain washer	平座金	SI47005-12		Stainless steel	M12	16	
②-46		Partition plate, power cable cord	電源ケーブル仕切板	R4716692		Aluminum		1	
②-47		Set bolt	取付ボルト	SI41013-16		Stainless steel	M5x16	3	
②-48		Set nut	ナット	SI46011-5		Stainless steel	M5	1	
②-49		Spring lock washer	バネ座金			Stainless steel	M5	3	
②-50	306143	Front panel, power cable	電源ケーブル前板	R4716700		Aluminum		1	
②-51		Set bolt	取付ボルト(前扉取付台(C))	SI41013-16		Stainless steel	M5x16	1	
②-52		Set nut	ナット	SI46011-5		Stainless steel	M5	1	
②-53		Spring lock washer	バネ座金			Stainless steel	M5	1	
②-54		Set bolt	取付ボルト(フレーム(C))	SI41013-16		Stainless steel	M5x16	4	
②-55		Set nut	ナット	SI46011-5		Stainless steel	M5	1	
②-56		Spring lock washer	バネ座金			Stainless steel	M5	4	
②-57		Evaporator chamber (upper)	蒸発器チャンバー組立品(上)	R3716718		Aluminum		1	
②-58		Evaporator chamber (lower)	蒸発器チャンバー組立品(下)	R2716733-1		Aluminum		1	
②-59		Set screw	取付ネジ	R4290904-20		Stainless steel	M6x20	2	
②-60		Set nut	ナット	SI46011-6		Stainless steel	M6	2	
②-61		Spring lock washer	バネ座金			Stainless steel	M6	2	

② Parts related with the casing
ケーシング関連部品

NO. 符号	PARTS NO. 部品番号	PARTS NAME	部品名称	DRWG. NO. 図面番号	TYPE 形式	MATERIAL 材質	SPECIFICATION 仕様	QTY/UNIT 1台当所要数	REMARK 備考
②-62		Plain washer	平座金、ミガキ丸	SI47005-6		Stainless steel	M6	2	
②-63		Rear plate, evaporator	蒸発器裏板	R3716734		Aluminum		1	
②-64		Set screw	取付ネジ	R4290904-20		Stainless steel	M6x20	2	
②-65		Side partition plate, evaporator	蒸発器チャンバーサイド仕切板	R4716736		Aluminum		1	
②-66		Set bolt	取付ボルト	SI41014-20		Stainless steel	M6x20	4	
②-67		Spring lock washer	バネ座金			Stainless steel	M6	4	
②-68		Plain washer	平座金(蒸発器取付用のみ)	SI47005-6		Stainless steel	M6	2	
②-69		Seal rubber, unit fitting	ユニット取付用シールゴム	R3714401C-2		Chloroprene rubber		1	★ ☆
②-70		Set plate, seal rubber	シールゴム止め板	R4714434C-2		Bakelite	t 10x20x680	2	★ ☆
②-71		Set plate, seal rubber	シールゴム止め板	R4714434C-4		Bakelite	t 10x20x1280	1	★ ☆
②-72		Set plate, seal rubber	シールゴム止め板	R4714434C-6		Bakelite	t 10x20x1880	1	★ ☆
②-73		Set plate, seal rubber	シールゴム止め板	R4714434C-7		Bakelite	t 10x20x280	2	★ ☆
②-74		Set screw	取付ネジ	R4290910A-32		Stainless steel	φ5.1x32	22	
②-75	306145	Front panel, water cooled condenser	水冷凝縮器前扉	R4717003		Aluminum		1	
②-76		Rubber, front panel	把手用ゴム	R3715387A-1		Chloroprene rubber		1	
②-77		Cushion rubber, front panel	扉用緩衝ゴム	R4716486		Chloroprene rubber		2	
②-78		Hinge	蝶番	R4713065D-1		Stainless steel		2	
②-79		Set bolt	取付ボルト	SI41020-12		Stainless steel	M4x12	4	
②-80		Set nut	ナット(ナイロン)	R4716460A-1			M4	4	
②-81		Spring lock washer	バネ座金			Stainless steel	M4	4	
②-82		Stopper	止め金具	R3713319B		Stainless steel		2	

NO. 符号	PARTS NO. 部品番号	PARTS NAME	部品名称	DRWG. NO. 図面番号	TYPE 形式	MATERIAL 材質	SPECIFICATION 仕様	QTY/UNIT 1台当所要数	REMARK 備考
②-83		Set bolt	取付ボルト	SI41020-12		Stainless steel	M4x12	4	
②-84		Set nut	ナット(ナイロン)	R4716460A-1			M4	4	
②-85		Spring lock washer	バネ座金			Stainless steel	M4	4	
②-86		Name plate, DAIKIN	意匠銘板	R3981903B		Polyester film		1	
②-87		Name plate, fresh air intake	新鮮空気取入口指示銘板	R4716607		Polyester film		1	
②-88		Name plate, fork lift	フォークリフト銘板	R4982427B		Polyester film		2	
②-89		Name plate, container base (caution)	架装時注意銘板	R3982890A		Polyester film		1	
②-90		Name plate, inspection	コンテナ点検名板	R4982889A		Stainless steel		1	★ ☆
②-91		Name plate, container refrigeration unit	機械銘板	R3717342-4		Stainless steel		1	
②-92		Name plate, NIKK approval	NIKK認定銘板	R4716937-13		Stainless steel		1	
②-93		Name plate, caution (7)	注意銘板(7)	R3982256B		Polyester film		1	
②-94		Name plate, caution (8)	注意銘板(8)	R2982428		Polyester film		1	
②-95		Name plate, voltage change-over operation	切換スイッチ指示銘板	R3982792		Polyester film		1	
②-96		Name plate, three-way valve	三方切換弁操作銘板	R4716941		Polyester film		1	
②-97		Plain washer	平座金、ミガキ丸	SI47005-4		Stainless steel	M4	4	
②-98		Plain washer	平座金、ミガキ丸	SI47005-4		Stainless steel	M4	4	
②-99		Plain washer	平座金、木材用丸	SI47006-6		Stainless steel	M6	1	
②-100		Spring lock washer	バネ座金			Stainless steel	M6	1	
②-101		Hinge	蝶番	R4716696-2		Stainless steel	M6	2	
②-102		Set bolt	取付ボルト	SI41020-12		Stainless steel	M4x12	4	
②-103		Spring lock washer	バネ座金			Stainless steel	M4	4	

③ Parts related with electrical parts
電気部品関連部品



NO. 符号	PARTS NO. 部品番号	PARTS NAME	部品名称	DRWG. NO. 図面番号	TYPE 形式	MATERIAL 材質	SPECIFICATION 仕様	QTY/UNIT 1台所要数	REMARK 備考
③-1	402223	Propeller fan, air cooled condenser	空冷凝縮器用ファン	Z73739	P2822F			2	★ ☆
③-2	402222	Propeller fan, evaporator	蒸発器用ファン	Z74716	P25E12S			2	★ ☆
③-3	642401	Air pressure switch, pressure differential type	差圧エアスイッチ	R342443E-3	19-R70-B20-A2-5			1	★ ☆
③-4		Set bolt	エアスイッチ取付ボルト	R4290913	JISB0208	Stainless steel	10-32UNF ℓ=11	2	★ ☆
③-5		Toothed lock washer	歯付座金、外歯形			Stainless steel	M6	2	
③-6		Rubber bush, air pressure switch	エアスイッチ用緩衝ゴム	R4713973-1		Chloroprene rubber	t 2.0x60x70	1	★ ☆
③-7	643110	Defrost termination thermostat	除霜完了サーモ	R442439A	20420L/L45-1			1	★ ☆
③-8		Set bolt	取付ボルト	SI41020-12		Stainless steel	M4x12	2	
③-9		Spring lock washer	バネ座金			Stainless steel	M4	2	
③-10	643109	Firestat	過熱防止サーモ	R442440A	20420L/L160-4			1	★ ☆
③-11		Set bolt	取付ボルト	SI41020-12		Stainless steel	M4x12	2	
③-12		Set nut	ナット			Stainless steel	M4	2	
③-13		Spring lock washer	バネ座金			Stainless steel	M4	2	
③-14		Set plate, firestat	過熱防止サーモ取付板	R4716735-1		Aluminum		1	
③-15		Set bolt	取付ボルト	SI41020-12		Stainless steel	M4x12	2	
③-16		Spring lock washer	バネ座金			Stainless steel	M4	2	
③-17	657521	Fan motor	ファン電動機	R3430960	200-2A-1A		2 pole	2	★ ☆
③-17A	657526	Fan motor	ファン電動機	R3430996	60-4A-1		4 pole	2	★ ☆
③-18		Set nut	取付ナット(ナイロン)	R4716460A-4			M8	16	
③-19		Spring lock washer	バネ座金(凝縮器側)			Stainless steel	M8	6	
③-20		Spring lock washer	バネ座金(蒸発器側)			Stainless steel	M8	6	

③ Parts related with electrical parts
電氣部品関連部品

NO. 符号	PARTS NO. 部品番号	PARTS NAME	部品名称	DRWG. NO. 図面番号	TYPE 形式	MATERIAL 材質	SPECIFICATION 仕様	QTY/UNIT 1台当所要数	REMARK 備考
③-21		Toothed lock washer	歯付座金、外歯形			Stainless steel		4	
③-22		Insulation packing, fan motor	電動機絶縁パッキン	R3713220B-3		Nylon	t 0.5x180x120	4	
③-23		Clamp, fan motor cable	ケーブルクランプ	R4716701-18		Aluminum		1	
③-24		Set bolt, clamp	取付ボルト	Si41013-16		Stainless steel	M5x16	1	
③-25		Set nut, clamp	取付ナット	Si46011-5		Stainless steel	M5	1	
③-26		Spring lock washer	バネ座金			Stainless steel	M5	1	
③-27	281335	Water pressure switch	水力圧力開閉器	R3310296	SNS-C106WQ			1	★ ☆ (LK5ADHのみ)
③-28		Set bolt	取付ボルト	Si41014-20		Stainless steel	M6x20	3	
③-29		Set nut	ナット	Si46011-6		Stainless steel	M6	2	
③-30		Spring lock washer	バネ座金			Stainless steel	M6	2	
③-31		Toothed lock washer	歯付座金、外歯形			Stainless steel	M6	1	
③-32	690507	Sensor	センサー	R44820004A				1	
③-33	664540	Power plug	電源接続金具	R4713356B-2	P-W4602B-A		200V class	1	★ ☆
③-34	664501	Power plug	電源接続金具	R4713273D	WIP430		400V class	1	★ ☆
③-34A		Clamp rubber	クランプゴム					4	
③-35		Clamp	電源ケーブルクランプ材	R4716701-6		Aluminum		1	
③-36		Clamp	電源ケーブルクランプ材	R4716701-1		Aluminum		2	
③-37		Set bolt	取付ボルト	Si41013-16		Stainless steel	M5x16	2	
③-38		Spring lock washer	バネ座金			Stainless steel	M5	2	
③-39	608104	Crankcase heater	クランクケースヒーター	R3458003F-1			45W	2	★ ☆
③-40	608140	Defrost heater	デフロスト加熱ヒーター	R3459001B-1			650W	6	★ ☆

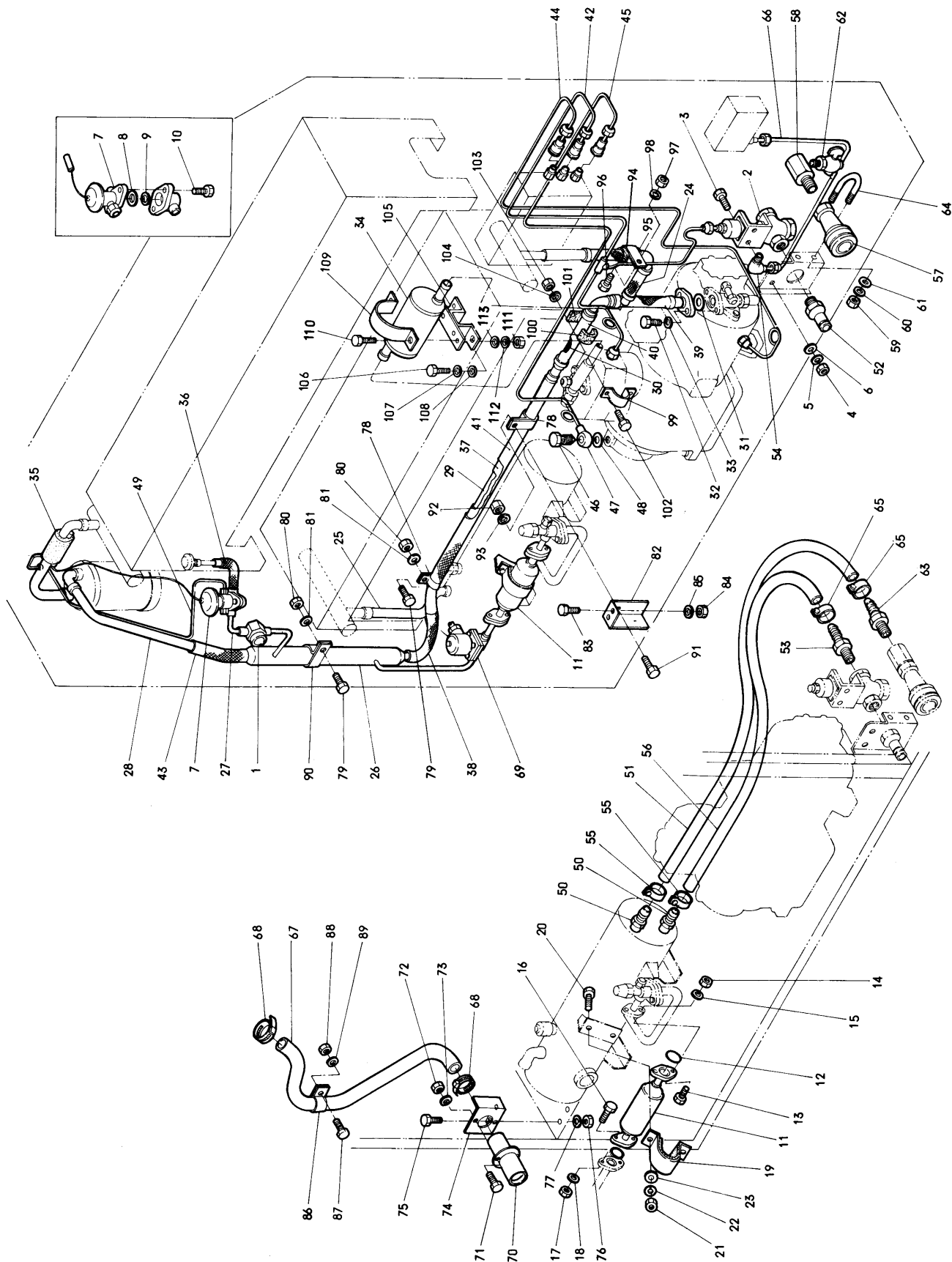
NO. 符号	PARTS NO. 部品番号	PARTS NAME	部品名称	DRWG. NO. 図面番号	TYPE 形式	MATERIAL 材質	SPECIFICATION 仕様	QTY/UNIT 1台当所要数	REMARK 備考
③-41		Set nut	取付ナット	S146011-5		Stainless steel	M5	6	
③-42		U nut	Uナット	R4716768-2		Stainless steel	M5	6	
③-43		Plain washer	平座金、ミガキ丸	S147005-5		Stainless steel	M5	6	
③-44		Set plate, defrost heater	ヒータ固定金具	R4716787		Aluminum	M5	3	
③-45		Set screw, defrost heater set plate	ヒータ取付金具	R4716788		Stainless steel		6	
③-46		Set screw	止めネジ	R4290902-12		Stainless steel	M6x12W point	8	
③-47		Earth wire, unit body	ユニットボディアース線	R4714815A			SY75°C 3.5mm ² ϕ=500	1	★ ☆
③-48		Set bolt, earth wire	取付ボルト	S141014-20		Stainless steel	M6x20	2	
③-49		Set nut, earth wire	ナット	S146011-6		Stainless steel	M8	1	
③-50		Toothed lock washer	歯付座金、外歯形			Stainless steel	M6	2	
③-51	608162	Drain outlet heater	ドレン出口ヒータ	R34520003A				1	
③-52		Set plate, drain outlet heater	ドレン出口ヒータ止め板	R4716902		Stainless steel		1	
③-53		Set bolt	取付ボルト	S141020-25		Stainless steel	M4x25	2	
③-54		Spring lock washer	バネ座金			Stainless steel	M4	2	
③-55		Junction terminal box cover	上部中継端子箱蓋	R4716756		Aluminum		1	
③-56		Set bolt	コイン溝付六角ボルト	R4716504D-3		Stainless steel	M4x12	4	
③-57		Spring lock washer	バネ座金			Stainless steel	M4	4	
③-58		Cover packing	蓋用パッキン	R4716757		Chloroprene rubber		1	
③-59		Set plate, junction terminal strip	上部端子盤取付版	R4716758-1		Aluminum		1	
③-60		Set bolt	取付ボルト	S141020-12		Stainless steel	M4x12	2	
③-61		Set nut	ナット	S146011-4		Stainless steel	M4	2	

④ Parts related with electrical parts

電気部品関係部品

NO. 符号	PARTS NO. 部品番号	PARTS NAME	部品名称	DRWG. NO. 図面番号	TYPE 形式	MATERIAL 材質	SPECIFICATION 仕様	QTY/UNIT 1台当所要数	REMARK 備考
③-62		Spring lock washer	バネ座金			Stainless steel	M4	1	
③-63		Toothed lock washer	歯付座金、外歯形			Stainless steel	M4	1	
③-64		Terminal strip	上部端子盤	R4716240C-7	C20			1	
③-65		Set screw	取付ネジ			Stainless steel	M4x16	2	
③-66		Set nut	ナット	Si46011-4		Stainless steel	M4	2	
③-67		Spring lock washer	バネ座金			Stainless steel	M4	2	
③-68		Air hose (A), high pressure side	高圧側エアースホース (A)	R4713074G-8		Vinyl	φ11×φ6×1400	1	☆
③-69		Air hose (B), high pressure side	高圧側エアースホース (B)	R4713074G-15		Vinyl	φ11×φ6×140	1	
③-70		Protect rubber, high pressure side air hose	高圧側エア取出口保護ゴム	R4716431A-2		Chloroprene rubber	φ20x40	1	
③-71		Clamp	保護ゴム用クランプ材	R4716797		Aluminum		1	
③-72		Set bolt	取付ボルト	Si41013-16		Stainless steel	M5x16	2	
③-73		Spring lock washer	バネ座金			Stainless steel	M5	2	
③-74		Air hose (A), low pressure side	低圧側エアースホース (A)	R4713074G-9		Plasticized poly- vinyl chloride	φ11×φ6×1600	1	☆
③-75		Air hose (B) low pressure side	低圧側エアースホース (B)			Plasticized poly- vinyl chloride	φ11×φ×100	1	
③-76		Protect plate, air hose outlet	低圧側エア取出口保護板	R4713077A		Aluminum	30x40x45	1	
③-77		Protect rubber, low pressure side air hose	低圧側エア取出口保護ゴム	R4716431A-1		Chloroprene rubber	φ20x20	1	
③-78		Air hose joint, low pressure side	低圧側エア取出口接手	R4713076C		Nylon	20x46x55	1	☆
③-79		Set bolt	取付ボルト	Si41020-12		Stainless steel	M4x12	2	
③-80		Spring lock washer	バネ座金			Stainless steel	M4	2	
③-81	293162	Three-way valve	三方切換弁	R3716873				2	
③-82		Set bolt	取付ボルト	Si41020-12		Stainless steel	M4x12	4	

④ Parts related with piping
配管関連部品



NO. 符号	PARTS NO. 部品番号	PARTS NAME	部品名称	DRWG. NO. 図面番号	TYPE 形式	MATERIAL 材質	SPECIFICATION 仕様	QTY/UNIT 1台当所要数	REMARK 備考
④-1	298005	Moisture indicator	モイスチャージンディケータ	R442441-1	SA-14S			1	★ ☆
④-2	501302	Water regulator	節水弁	R34220012	NWR-6GQ			1	★ ☆
④-3		Set bolt	取付ボルト	SI41014-20		Stainless steel	M6x20	2	
④-4		Set nut	ナット	SI46011-6		Stainless steel	M6	2	
④-5		Spring lock washer	バネ座金			Stainless steel	M6	2	
④-6		Plain washer	平座金、ミガキ丸	SI47005-6		Stainless steel	M6	2	
④-7	224307	Expansion valve	膨張弁	R44220014-1	TCLE2FW25-10C			1	★ ☆
④-8		Packing (large), expansion valve	膨張弁用パッキン(大)	R4716343A-1		Polyfon	t 0.8xφ31.5xφ25.4	2	★ ☆
④-9		Packing (small), expansion valve	膨張弁用パッキン(小)	R4716343A-2		Polyfon	t 0.8xφ16xφ9.5	1	★ ☆
④-10		Set bolt, expansion valve	膨張弁用ボルト	R4716301		Stainless steel		2	★ ☆
④-11	230029	Dryer	ドライヤ	R3716944				1	
④-12	264231	"O" ring, dryer	ドライヤ用Oリング	Ta31011-14	POR-P18	Chloroprene rubber	O.D.φ22.6x I.D.φ17.8	2	
④-13		Set bolt	取付ボルト	SI41015-50		Stainless steel	M8x50	2	
④-14		Set nut	ナット	SI46011-8		Stainless steel	M8	2	
④-15		Spring lock washer	バネ座金			Stainless steel	M8	2	
④-16		Set bolt	ドライヤ取付ボルト	SI41015-50		Stainless steel	M8x50	2	
④-17		Set nut	ナット	SI46011-8		Stainless steel	M8	2	
④-18		Spring lock washer	バネ座金			Stainless steel	M8	2	
④-19		Fitting band, dryer	ドライヤ取付バンド	R4715981A		Aluminum		1	
④-20		Set bolt	取付ボルト	SI41014-20		Stainless steel	M6x20	2	
④-21		Set nut	ナット	SI46011-6		Stainless steel	M6	2	

④ Parts related with piping
配管関連部品

NO. 符号	PARTS NO. 部品番号	PARTS NAME	部品名称	DRWG. NO. 図面番号	TYPE 形式	MATERIAL 材質	SPECIFICATION 仕様	QTY/UNIT 1台所要数	REMARK 備考
④-22		Spring lock washer	バネ座金			Stainless steel	M6	2	
④-23		Plain washer	平座金、ミガキ丸	Si47005-6		Stainless steel	M6	2	
④-24		Flexible tube, outlet side	吐出側フレキシブルチューブ	R3716962			φ19.5	1	
④-25		Condenser connection pipe	凝縮器連絡管	R4716763		Copper		1	
④-26		Refrigerant piping (2)	冷媒配管組立品 (2)	R3716764		Copper		1	合フランジ付
④-27		Refrigerant piping (3)	冷媒配管組立品 (3)	R4716770		Copper		1	
④-28		Connection pipe, suction side	吸入配管 (A)	R4716773		Copper		1	
④-29		Connection pipe, suction side	吸入配管 (C)	R4716969		Copper		1	
④-30	236051	Flexible tube, inlet side	吸入側 フレキシブルチューブ組立品	R2716342B			φ25.4	1	☆合フランジ付
④-31	264018	Packing, suction side stop valve flange	吸入側 閉鎖弁合フランジ用パッキン	Ni40053-12		Asbestos joint sheet	t0.8×φ30×φ23	1	☆
④-32		Set bolt	取付ボルト	Si41018-40		Stainless steel	M10×40	2	
④-33		Spring lock washer	バネ座金			Stainless steel	M10	2	
④-34		Muffler	マフラー組立品	R3261080A				1	☆
④-35		Heat insulation, feeler tube	感温筒防熱材	R4713948		Chloroprene rubber		1	
④-36		Heat insulation liquid line	液管防熱材	Na30053-3		Polyethylene		1	
④-37		Heat insulation suction pipe	吸入管防熱材	Na30053-6		Polyethylene	0.5m	1	
④-38		Heat insulation, suction pipe	吸入管防熱材	Na30053-7		Polyethylene	1.0m	1	
④-39		Rubber tube	熱収縮ゴムチューブ	R4716530-1		Chloroprene sponge rubber	For flexible tube (suction side)	1	
④-40		Rubber tube	熱収縮ゴムチューブ	R4716530-2		Chloroprene sponge rubber	For flexible tube (suction side)	1	
④-41		Rubber tube	熱収縮ゴムチューブ	R4716530-3		Chloroprene sponge rubber	For suction piping	1	
④-42		Piping, high pressure side	高圧力配管組立品	R4716965		Copper		1	

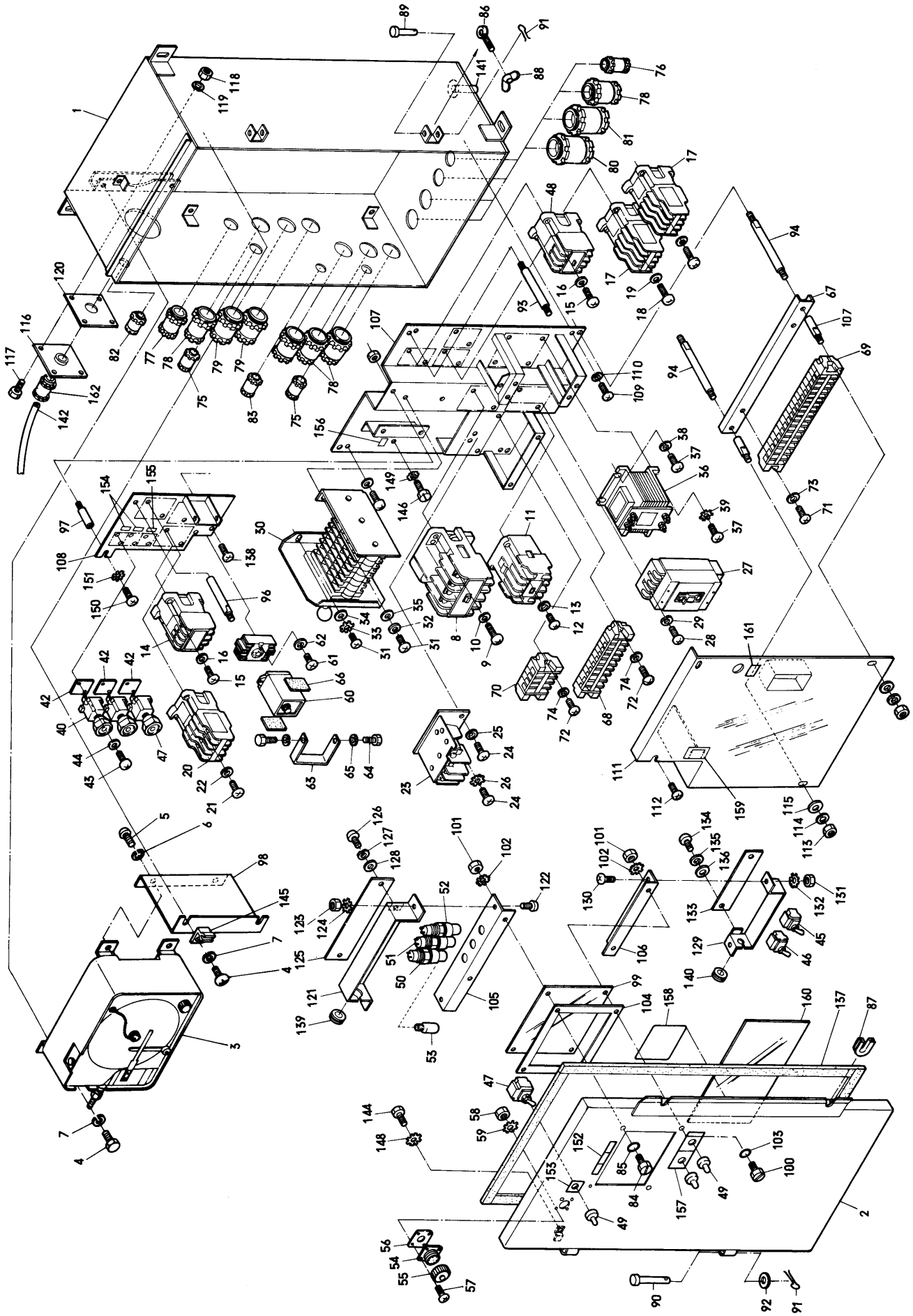
NO. 符号	PARTS NO. 部品番号	PARTS NAME	部品名称	DRWG. NO. 図面番号	TYPE 形式	MATERIAL 材質	SPECIFICATION 仕様	QTY/UNIT 1台当所要数	REMARK 備考
④-43		Heat insulation	断熱材	R4717050-1		Isobutylene isoprene rubber		1	
④-44		Piping, low pressure side	低圧圧力配管組立品	R4716967A		Copper		1	
④-45		Piping, oil pressure side	油圧圧力配管組立品	R4716968		Copper		1	
④-46	102528A	Set bolt, angle joint	直角管接手ボルト	R32206C-1		Steel		1	★ ☆
④-47	102526	Angle joint	直角管片口接手	R32206C-2		Brass	φ20x12	1	★ ☆
④-48	102527	Packing, angle joint	直角管パッキン	R32206C-3		Copper	t 1.0φ18xφ12.5	1	★ ☆
④-49		Equalizer, expansion valve	膨張弁外部均圧管	R4716794		Copper		1	
④-50		Hose joint	ホース継手	R4716644-2		Brass	1/2PT	2	
④-51		Vinyl tube, cooling water inlet	冷却水入口ビニール配管	R4716776-1		Vinyl chloride	φ23x1050ℓ	1	
④-52		Union joint, cooling water inlet	節水弁用入口接手	R4713106			φ36.5x60	1	★ ☆
④-53		Hose joint	ホース継手	R4716644-3		Brass	3/4PT	1	
④-54		L joint, water regulator	節水弁用L接手	Ni42032-1	LFD2-B	Brass		1	★ ☆
④-55		Hose band	ホースバンド	R4716528-1		Stainless steel		2	
④-56		Vinyl tube, cooling water outlet	冷却水出口ビニール配管	R4716776-2		Vinyl chloride	φ23x1100ℓ	1	
④-57		Coupling, cooling water inlet	冷却水出口カップリング	R3716051	B8-H36		φ65x105	1	★ ☆
④-58		Union joint, cooling water outlet	出口接手	R4716705		Brass		1	
④-59		Set nut	取付六角ナット	Si46011-5		Stainless steel	M5	2	
④-60		Spring lock washer	バネ座金			Stainless steel	M5	2	
④-61		Plain washer	平座金	Si47005-5		Stainless steel	M5	2	
④-62		Drain cock	水コック	R465162C-3		Brass	PT1/4	1	★ ☆
④-63		Hose joint	ホース継手	R4716644-3		Brass	3/4PT	1	

④ Parts related with piping
配管関連部品

NO. 符号	PARTS NO. 部品番号	PARTS NAME	部品名称	DRWG. NO. 図面番号	TYPE 形式	MATERIAL 材質	SPECIFICATION 仕様	QTY/JUNIT 1台当所要数	REMARK 備考
④-64		Set bolt, union joint	冷却水出口接手止め金具	R4713105		Stainless steel	U band M5 screw	1	★ ☆
④-65		Hose band	ホースバンド	R4716528-1		Stainless steel		2	
④-66		Piping, water pressure side	水圧力配管組立品	R4716778		Copper		1	
④-67		Drain pipe	ドレン用ビニール配管	R4716777		Vinyl		1	
④-68		Fitting band, drain hose	ホースバンド	R4716528-2		Stainless steel		2	
④-69	296672	Solenoid valve	電磁弁	R3309005B	DEV-1004DQ1			1	☆
④-70		Drain connection	ドレン接続口取付板	R3714812E			φ95x126	1	★ ☆
④-71		Set bolt	取付ボルト	SI41013-16		Stainless steel	M5x16	2	
④-72		Set nut	ナット	SI46011-5		Stainless steel	M5	2	
④-73		Spring lock washer	バネ座金			Stainless steel	M5	2	
④-74		Set plate, drain connection	ドレン接続口取付板	R4716693		Aluminum		1	
④-75		Set bolt	取付ボルト	SI41013-16		Stainless steel	M5x16	2	
④-76		Set nut	ナット	SI46011-5		Stainless steel	M5	2	
④-77		Spring lock washer	バネ座金			Stainless steel	M5	2	
④-78		Clamp, suction pipe	吸入配管クランプ材	R4716701-15		Aluminum		2	
④-79		Set bolt	取付ボルト	SI41013-16		Stainless steel	M5x16	2	
④-80		Set nut	ナット	SI46011-5		Stainless steel	M5	2	
④-81		Spring lock washer	バネ座金			Stainless steel	M5	2	
④-82		Clamp, suction piping	吸入配管クランプ台	R4716964		Aluminum		1	
④-83		Set bolt	取付ボルト	SI41013-16		Stainless steel	M5x16	2	
④-84		Set nut	ナット	SI46011-5		Stainless steel	M5	2	

NO. 符号	PARTS NO. 部品番号	PARTS NAME	部品名称	DRWG. NO. 図面番号	TYPE 形式	MATERIAL 材質	SPECIFICATION 仕様	QTY/UNIT 1台当所要数	REMARK 備考
④-85		Spring lock washer	バネ座金			Stainless steel	M5	2	
④-86		Clamp, drain piping	ドレン配管クランプ材	R4716701-7		Aluminum		1	
④-87		Set bolt	ドレン配管クランプ材 取付ボルト	Si41013-16		Stainless steel	M5x16	1	
④-88		Set nut	ナット	Si46011-5		Stainless steel	M5	1	
④-89		Spring lock washer	バネ座金			Stainless steel	M5	1	
④-90		Clamp	液熱交換管クランプ材	R4716701-16		Aluminum		1	
④-91		Set bolt	取付ボルト	Si41013-16		Stainless steel	M5x16	1	
④-92		Set nut	ナット	Si46011-5		Stainless steel	M5	1	
④-98		Spring lock washer	バネ座金			Stainless steel	M5	1	
④-94		Clamp	吐出側フレキシブル クランプ材	R4716329		Stainless steel		1	★ ☆
④-95		Rubber bush	緩衝ゴム	R4716326A		Silicon sponge rubber	t 10x35x120	1	
④-96		Set bolt	取付ボルト	Si41013-16		Stainless steel	M5x16	1	
④-97		Set nut	ナット	Si46011-5		Stainless steel	M5	1	
④-98		Spring lock washer	バネ座金			Stainless steel	M5	1	
④-99		Clamp	吸入側フレキシブル クランプ材	R4716328		Aluminum		1	★ ☆
④-100		Rubber bush (A)	緩衝ゴム(A)	R4716330B-1		Sponge rubber	t 12x30x100	1	★ ☆
④-101		Rubber bush (B)	緩衝ゴム(B)	R4716330B-2		Sponge rubber	t 12x30x40	1	★ ☆
④-102		Set bolt	取付ボルト	Si41013-16		Stainless steel	M5x16	2	
④-103		Set nut	ナット	Si46011-5		Stainless steel	M5	2	
④-104		Spring lock washer	バネ座金			Stainless steel	M5	2	
④-105		Set plate, muffler	マフラー取付台	R4716286B		Stainless steel		1	★ ☆

⑤ Control box
電気部品箱



NO. 符号	PARTS NO. 部品番号	PARTS NAME	部品名称	DRWG. NO. 図面番号	TYPE 形式	MATERIAL 材質	SPECIFICATION 仕様	QTY/UNIT 1台所要数	REMARK 備考
⑤-1		Control box	電気部品箱本体	R2717240-3		Aluminum		1	
⑤-2		Cover, control box	電気部品箱蓋	R3716831		Aluminum		1	
⑤-3	690515	Electronic recording temperature controller	電子式温度指示記録計	R3320483	WKM-S424		-25~+25°C	1	
⑤-4		Set screw	取付ネジ	R4290906-16		Stainless steel	M5x16	4	
⑤-5		Set bolt	取付ボルト			Stainless steel	M6	4	
⑤-6		Spring lock washer	バネ座金			Stainless steel	M6	3	
⑤-7		Spring lock washer	バネ座金			Stainless steel	M5	4	
⑤-8	617302	Magnetic switch, compressor	電磁閉閉器(圧縮機)	R342708C	CLK24U01-P8A		AC 24V	1	
⑤-9		Set screw	取付ネジ	R4290906-16		Stainless steel	M4x16	2	
⑤-10		Spring lock washer	バネ座金			Stainless steel	M4	2	
⑤-11	617302	Magnetic switch, heater	電磁閉閉器(ヒーター)	R342708C	CLK24U01-P8A		AC 24V	1	★ ☆
⑤-12		Set screw	取付ネジ	R4290906-16		Stainless steel	M4x16	2	
⑤-13		Spring lock washer	バネ座金			Stainless steel	M4	2	
⑤-14	617029	Magnetic switch, fan motor	電磁閉閉器(ファン)	R342682A	PAK6U-P8		AC 24V	1	★ ☆
⑤-15		Set screw	取付ネジ	R4290906-16		Stainless steel	M4x16	2	
⑤-16		Spring lock washer	バネ座金			Stainless steel	M4	2	
⑤-17	617025	Magnetic switch	電磁閉閉器(電圧切換用)	R34220006	PAK6US44W-P4		200V	2	
⑤-18		Set screw	取付ネジ	R4290906-16		Stainless steel	M4x16	2	
⑤-19		Spring lock washer	バネ座金			Stainless steel	M4	2	
⑤-20	617026	Magnetic relay, defrost	電磁継電器(除霜用)	R342686A	PAK6UR44W-P8		AC 24V	1	★ ☆
⑤-21		Set screw	取付ネジ	R4290906-16		Stainless steel	M4x16	2	

⑤ Control box
調気部品箱

NO. 符号	PARTS NO. 部品番号	PARTS NAME	部品名称	DRWG. NO. 図面番号	TYPE 形式	MATERIAL 材質	SPECIFICATION 仕様	QTY/UNIT 1台当所要数	REMARK 備考
⑤ - 22		Spring lock washer	バネ座金			Stainless steel	M4	2	
⑤ - 23	612202	Over-current relay	過電流継電器	R34241D-2	CR-20-NP2S4		5.5A	1	★ ☆
⑤ - 24		Set screw	取付ネジ	R4290906-8		Stainless steel	M4x8	2	
⑤ - 25		Spring lock washer	バネ座金			Stainless steel	M4	1	
⑤ - 26		Toothed lock washer	歯付座金、外歯形			Stainless steel	M4	1	
⑤ - 27	622703	Air circuit breaker	ノーヒューズブレーカー	R442418B-1	MK53		32A	1	★ ☆
⑤ - 28		Set screw	取付ネジ	R4290906-16		Stainless steel	M4x16	4	
⑤ - 29		Spring lock washer	バネ座金			Stainless steel	M4	4	
⑤ - 30	634007	Cam switch	カムスイッチ組立品	R24220007-2	7P-2			1	
⑤ - 31		Set screw	取付ネジ	R4290904-16		Stainless steel	M6x16	4	
⑤ - 32		Spring lock washer	バネ座金			Stainless steel	M6	3	
⑤ - 33		Toothed lock washer	歯付座金、外歯形			Stainless steel	M8	1	
⑤ - 34		Plain washer	平座金	S147005-6		Stainless steel	M6	1	
⑤ - 35		Plain washer	平座金	S147005-8		Stainless steel	M8	3	
⑤ - 36	680013	Transformer, control circuit	操作回路用変圧器	R342510A-2				1	★ ☆
⑤ - 37		Set screw	取付ネジ	R4290905-12		Stainless steel	M5x12	4	
⑤ - 38		Spring lock washer	バネ座金			Stainless steel	M5	3	
⑤ - 39		Toothed lock washer	歯付座金、外歯形			Stainless steel	M5	1	
⑤ - 40	670209	Fuse	ヒューズ	M132003-1	AFaC-3		3A	2	★ (LK5ADJのみ)
⑤ - 41	670210	Fuse	ヒューズ	M132003-3	AFaC-10		10A	1	★ ☆
⑤ - 42		Cushion rubber, fuse	ヒューズ用クッションゴム	R4714128		Chloroprene rubber		3	★ ☆

NO. 符号	PARTS NO. 部品番号	PARTS NAME	部品名称	DRWG. NO. 図面番号	TYPE 形式	MATERIAL 材質	SPECIFICATION 仕様	QTY/UNIT 1台所要数	REMARK 備考
⑤ - 43		Set screw	取付ネジ	R4290906-16		Stainless steel	M4x16	6	
⑤ - 44		Spring lock washer	バネ座金			Stainless steel	M4	6	
⑤ - 45	631701	Snap switch	スナップスイッチ	R442411	S302		For operation	1	★ ☆
⑤ - 46	631702	Snap switch	スナップスイッチ	R442412	S305		For defrost	1	★ ☆
⑤ - 47	632205	Snap switch	スナップスイッチ	R442597	S31		For pilot lamp	1	★ ☆
⑤ - 48	617038	Magnetic relay	電磁継電器	R342858	PAK6US22-P4		Fro crankcase heater AC 24V	1	
⑤ - 49	632210	Cap, snap switch	スナップスイッチ用 防水キャップ	R442410A		Silicon rubber	φ18x225	3	★ ☆
⑤ - 50	675116	Pilot lamp	表示灯	R44220009-1	KP132		Green	1	
⑤ - 51	675117	Pilot lamp	表示灯	R44220009-2	KP132		Red	1	
⑤ - 52	675118	Pilot lamp	表示灯	R44220009-3	KP132		Orange	1	
⑤ - 53	673008	Pilot lamp	白熱電球	R44220010	T10		28V 2W	3	
⑤ - 54	664514	Cannon receptacle, pilot lamp	表示灯用キャノンソケット	R4716931-1	MS3102R-14S-2S			1	★ ☆
⑤ - 55	664525	Cap, cannon receptacle	表示灯用キャップ	R4716931-2	MS25043-14D			1	★ ☆
⑤ - 56		Packing, cannon plug	キャノンプラグ用パッキン	R4713224A-1		Chloroprene rubber		1	★ ☆
⑤ - 57		Set screw	取付ネジ	R4290907-16		Stainless steel	M3x16	4	
⑤ - 58		Set nut	ナット	Si46011-3		Stainless steel	M3	4	
⑤ - 59		Toothed lock washer	歯付座金、外歯形			Stainless steel	M3	8	
⑤ - 60	631032	Defrost timer	防霜用タイマ	R342575				1	★ ☆
⑤ - 61		Set screw	取付ネジ	R4290906-20		Stainless steel	M4x20	2	
⑤ - 62		Spring lock washer	バネ座金			Stainless steel	M4	2	
⑤ - 63		Set base, defrost timer	タイマ固定板	R4716869		Steel		1	

NO. 符号	PARTS NO. 部品番号	PARTS NAME	部品名称	DRWG. NO. 図面番号	TYPE 形式	MATERIAL 材質	SPECIFICATION 仕様	QTY/UNIT 1台所要数	REMARK 備考
⑤ - 64		Set bolt	取付ボルト	S41020-10		Stainless steel	Max10	2	
⑤ - 65		Spring lock washer	バネ座金			Stainless steel	M4	2	
⑤ - 66		Rubber, defrost timer	緩衝ゴム	R4716375		Chloroprene rubber		2	
⑤ - 67		Set plate, terminal strip	端子盤取付台	R4716859-2		Steel		1	
⑤ - 68		Terminal strip	端子盤	R3716118D-4	KST20		10P	1	
⑤ - 69		Terminal strip	端子盤	R3716117C-4	KBT30		18P	1	
⑤ - 70		Terminal strip	端子盤	R3716117C-6	KBT30		4P	1	
⑤ - 71		Set screw	取付ネジ (18P用)	R4290906-12		Stainless steel	M4x12	2	
⑤ - 72		Set screw	取付ネジ (10P用) 4P用)	R4290905-20		Stainless steel	M5x20	4	
⑤ - 73		Spring lock washer	バネ座金			Stainless steel	M4	2	
⑤ - 74		Spring lock washer	バネ座金			Stainless steel	M5	4	
⑤ - 75		Cable gland	電線グラント	Ru33011-4	15b			3	
⑤ - 76		Cable gland	電線グラント	Ru33011-6	20a			1	
⑤ - 77		Cable gland	電線グラント	Ru33011-8	20c			1	
⑤ - 78		Cable gland	電線グラント	Ru33011-9	25a			4	
⑤ - 79		Cable gland	電線グラント	Ru33011-10	25b			2	
⑤ - 80		Cable gland	電線グラント	Ru33011-12	30a			1	
⑤ - 81		Cable gland	電線グラント	Ru33011-13	30b			1	
⑤ - 82		Cable gland	特殊電線グラント	R3716154C-3	15 type		For sensor	1	
⑤ - 83		Cable gland	特殊電線グラント	R3716154C-5	25 type		For crankcase heater	1	
⑤ - 84		Water proof bolt	防水タイプネジ	R4713080C-1		Stainless steel		2	★ ☆

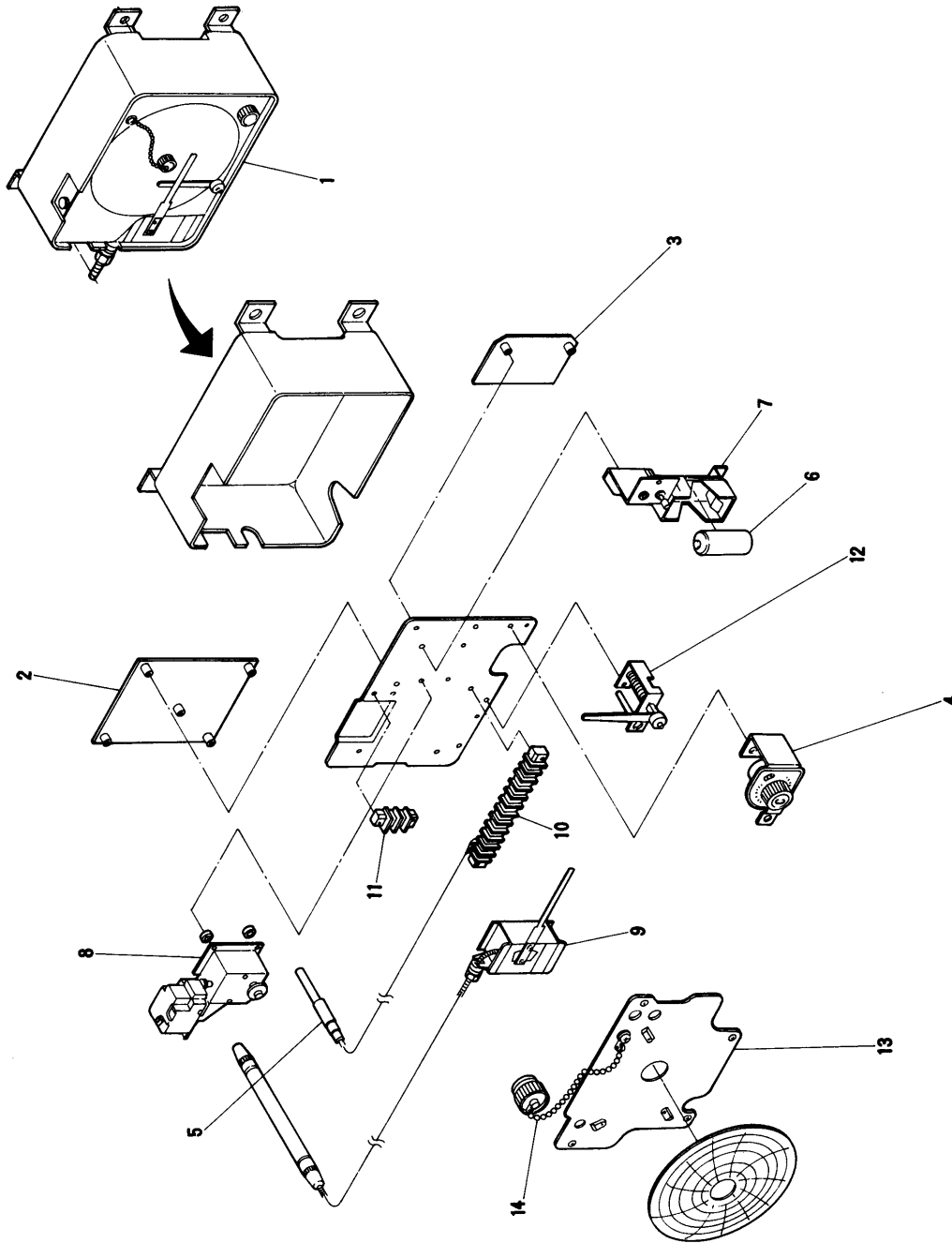
NO. 符号	PARTS NO. 部品番号	PARTS NAME	部品名称	DRWG. NO. 図面番号	TYPE 形式	MATERIAL 材質	SPECIFICATION 仕様	QTY/UNIT 1台当所要数	REMARK 備考
⑤ - 85		"O" ring	防水タイプネジ用Oリング	R4713080C-1		Silicon rubber		2	★ ☆
⑤ - 86		Set screw, cover	蓋締付ボルト	R4716836		Stainless steel		2	
⑤ - 87		Washer, control box cover	蓋締付部座金	R4716345		Nylon		2	
⑤ - 88		Wing nut	蝶ナット	R4716089-4		Stainless steel	M8	2	
⑤ - 89		Hinge pin	締付部蝶番ピン	R4716621-1		Stainless steel		2	
⑤ - 90		Hinge pin	固定部蝶番ピン	R4716621-2		Stainless steel		2	
⑤ - 91		Split pin	割ピン	R4716622		Stainless steel		4	
⑤ - 92		Nylon washer	ナイロン座金	R4716623		Nylon		2	
⑤ - 93		Set bolt, control devices	機器取付ボルト	R4716837-2		Steel		1	
⑤ - 94		Set bolt, control devices	機器取付ボルト	R4716837-4		Steel		2	
⑤ - 95		Set bolt, control devices	機器取付ボルト	R4716838-2		Steel		2	
⑤ - 96		Set bolt, control devices	機器取付ボルト	R4716838-3		Steel		1	
⑤ - 97		Set bolt, control devices	機器取付ボルト	R4716838-4		Steel		1	
⑤ - 98		Fitting base, recording thermostat	記録計取付板	R4717168		Steel		1	
⑤ - 99		Access window, recording thermostat	記録計点検窓	R4713047A		Polycarbonate	t 3.0x154x184	1	★ ☆
⑤ - 100		Water proof bolt, socket cover	防水ボルト	R4713080C-1		Stainless steel	M5x20	2	★ ☆
⑤ - 101		Set nut, socket cover	ナット	SI46011-5		Stainless steel	M5	4	
⑤ - 102		Toothed lock washer	歯付座金、外歯形			Stainless steel	M5	2	
⑤ - 103		"O" ring	防水ボルト用Oリング	R4713080C-1		Silicon rubber		4	★ ☆
⑤ - 104		Packing, access window	記録計点検窓用パッキン	R4713846-1		Chloroprene rubber	t 2x152x182	1	★ ☆
⑤ - 105		Set plate, inspection window (A)	記録紙点検窓止め板(A)	R4716861		Steel		1	

④ Control box
調速器部品箱

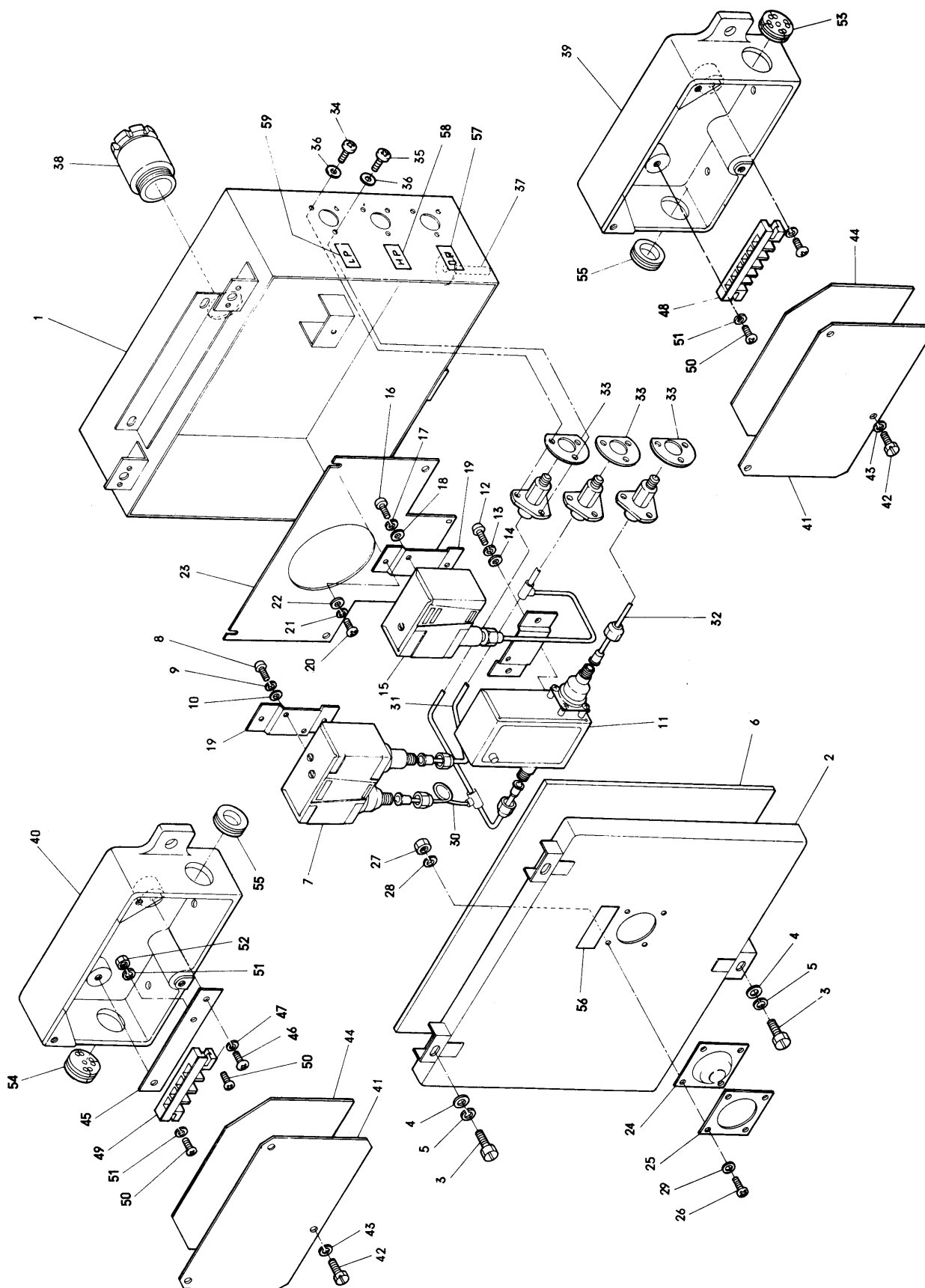
NO. 符号	PARTS NO. 部品番号	PARTS NAME	部品名称	DRWG. NO. 図面番号	TYPE 形式	MATERIAL 材質	SPECIFICATION 仕様	QTY/UNIT 1台当所要数	REMARK 備考
⑤-106		Set plate, inspection window (B)	記録紙点検窓止め板(B)	R4716862		Steel		1	
⑤-107		Set plate (A), control devices	機器取付板(A)	R3716848		Steel		1	
⑤-108		Set plate (B), control devices	機器取付板(B)	R4716857		Steel		1	
⑤-109		Set screw	取付ネジ	R4290904-8		Stainless steel	M6x8	1	
⑤-110		Toothed lock washer	歯付座金、外歯形			Stainless steel	M6	1	
⑤-111		Parts protector cover	機器保護カバー	R4717237A		Unplasticized poly- vinyl chloride		1	
⑤-112		Set screw	取付ネジ	R4290904-8		Stainless steel	M6x8	1	
⑤-113		Set nut	ナット	Si46011-6		Stainless steel	M6	3	
⑤-114		Spring lock washer	バネ座金			Stainless steel	M6	4	
⑤-115		Plain washer	平座金	Si47005-6		Stainless steel	M6	4	
⑤-116		Set plate, recording thermostat	記録計貫通部板	R4717137		Aluminum		1	
⑤-117		Set bolt	取付ボルト	Si41013-20		Stainless steel	M5x20	4	
⑤-118		Set nut	ナット	Si46011-5		Stainless steel	M5	4	
⑤-119		Spring lock washer	バネ座金			Stainless steel	M5	4	
⑤-120		Packing, recording thermostat	記録計貫通部パッキン	R4713190C-2		Chloroprene rubber	t.2x90x90	1	★ ☆
⑤-121		Protect cover, pilot lamp	ランプ保護カバー	R4716865		Steel		1	
⑤-122		Set screw	取付ネジ	R4290904-8		Stainless steel	M6x8	2	
⑤-123		Set nut	ナット	Si46011-6		Stainless steel	M6	1	
⑤-124		Toothed lock washer	歯付座金、外歯形			Stainless steel	M6	1	
⑤-125		Side plate, pilot lamp protect cover	ランプ保護カバー用側板	R4716866-1		Unplasticized poly- vinyl chloride		1	
⑤-126		Set screw	取付ネジ	R4290906-8		Stainless steel	M4x8	2	

NO. 符号	PARTS NO. 部品番号	PARTS NAME	部品名称	DRWG. NO. 図面番号	TYPE 形式	MATERIAL 材質	SPECIFICATION 仕様	QTY/UNIT 1台所要数	REMARK 備考
⑤ - 127		Spring lock washer	バネ座金			Stainless steel	M4	2	
⑤ - 128		Plain washer	平座金	Si47005-4		Stainless steel	M4	2	
⑤ - 129		Protect cover, switch	スイッチ保護カバー	R4716867		Steel		1	
⑤ - 130		Set screw	取付ネジ	R4290906-8		Stainless steel	M4x8	2	
⑤ - 131		Spring lock washer	バネ座金			Stainless steel	M4	1	
⑤ - 132		Toothed lock washer	歯付座金、外歯形			Stainless steel	M4	1	
⑤ - 133		Side plate, switch protect cover	スイッチ保護カバー用側板	R4716866-2		Unplasticized poly- vinyl chloride		1	
⑤ - 134		Set screw	取付ネジ	R4290906-8		Stainless steel	M4x8	2	
⑤ - 135		Spring lock washer	バネ座金			Stainless steel	M4	2	
⑤ - 136		Plain washer	平座金	Si47005-4		Stainless steel	M4	2	
⑤ - 137		Packing, control box cover	電気部品箱蓋パッキン	R4716870-1		Chloroprene rubber		1	
⑤ - 138		Set screw	取付ネジ	R4290906-8		Stainless steel	M4x8	1	
⑤ - 139		Rubber bush	ゴムブッシュ	Na3011-43	RB3-10	Chloroprene rubber		1	
⑤ - 140		Rubber bush	ゴムブッシュ	Na3011-46	RB3-15	Chloroprene rubber		1	
⑤ - 141		Drain tube	ドレンチューブ	R4716594A		Unplasticized poly- vinyl chloride		1	
⑤ - 142		Protect tube, recording thermostat	記録計保護チューブ	R4716877		Chloroprene rubber		1	
⑤ - 143		Stopper, sensor plug	センサープラグ止め	R4716151		Polyethylene		1	
⑤ - 144		Set screw	蓋用アース端子取付ネジ	R4290906-12		Stainless steel	M4x12	1	
⑤ - 145		Set screw	本体用アース端子取付ネジ	R4290906-12		Stainless steel	M4x12	1	
⑤ - 146		Set screw	機器取付板用 アース端子取付ネジ	R4290905-12		Stainless steel	M5x12	1	
⑤ - 147		Set nut	取付ナット	Si46011-4		Stainless steel	M4	1	

⑥ Electronic recording temperature controller
電子式溫度指示記錄調節計



⑦ Pressure switch box
圧力開閉器箱

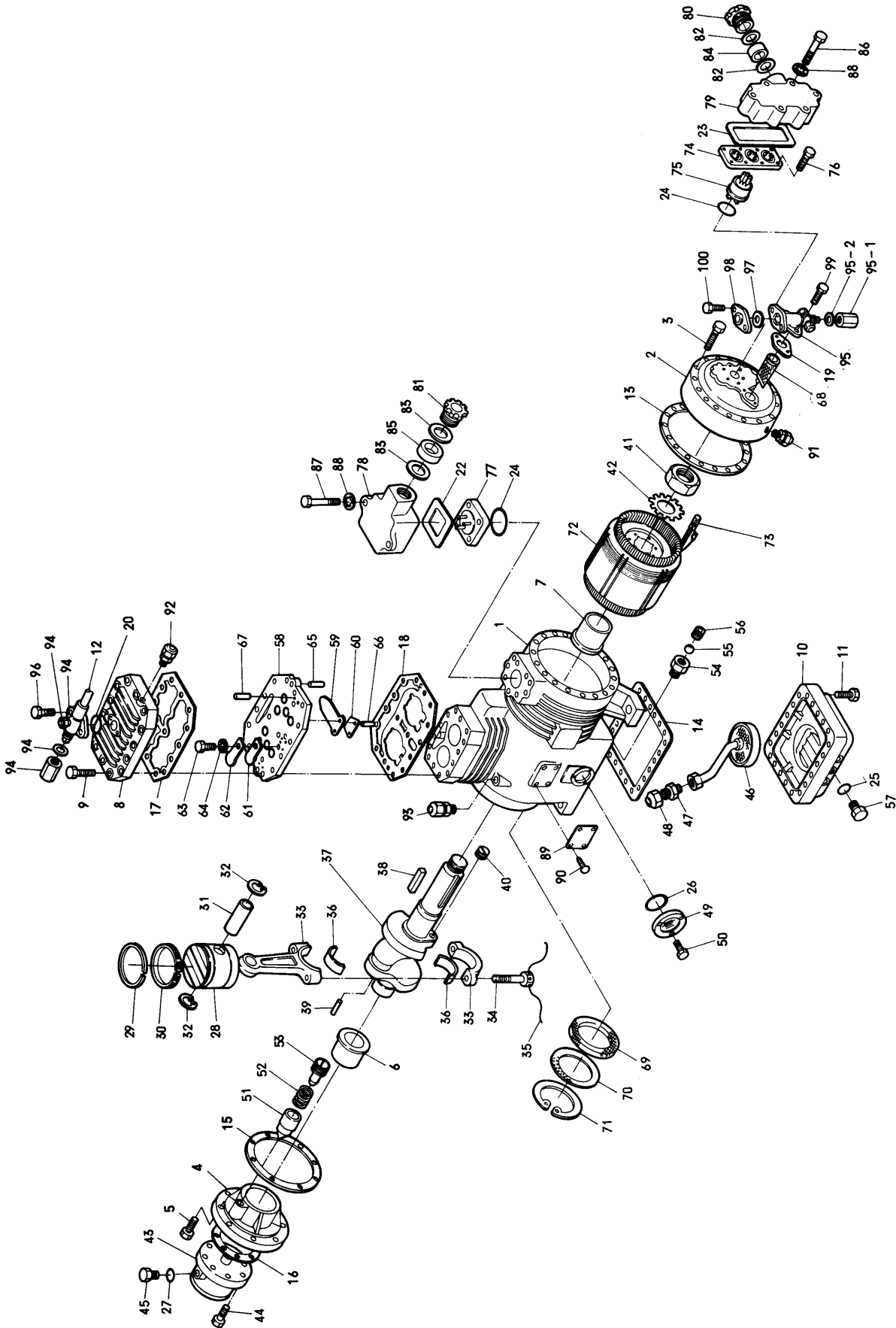


NO. 符号	PARTS NO. 部品番号	PARTS NAME	部品名称	DRWG. NO. 図面番号	TYPE 形式	MATERIAL 材質	SPECIFICATION 仕様	QTY/UNIT 1台所要数	REMARK 備考
⑦-1		Pressure switch box	圧力開閉器箱本体	R3717054-1		Aluminum		1	
⑦-2		Cover, pressure switch box	圧力開閉器箱蓋	R4716746		Aluminum		1	
⑦-3		Set bolt	コイル溝付六角ボルト	R4716504D		Stainless steel	M5x35	3	
⑦-4		Plain washer	平座金、ミガキ丸	Si47005-5		Stainless steel	M5	3	
⑦-5		Spring lock washer	バネ座金			Stainless steel	M5	3	
⑦-6		Packing, switch box cover	蓋用パッキン	R4716747		Chloroprene rubber		1	
⑦-7	281336	Dual pressure switch	高低圧圧力開閉器	R3310393	DNS-D306Q			1	☆
⑦-8		Set screw	取付ネジ	R4290906-8		Stainless steel	M4x8	2	
⑦-9		Spring lock washer	バネ座金			Stainless steel	M4	2	
⑦-10		Plain washer	平座金、ミガキ丸	Si47005-4		Stainless steel	M4	2	
⑦-11	282341	Oil pressure control switch	油圧保護圧力開閉器	R3310394	ONS-C106Q			1	☆
⑦-12		Set screw	取付ネジ	R4290906-8		Stainless steel	M4x8	2	
⑦-13		Spring lock washer	バネ座金			Stainless steel	M4	2	
⑦-14		Plain washer	平座金、ミガキ丸	Si47005-4		Stainless steel	M4	2	
⑦-15	281337	High pressure control switch	高圧制御用圧力開閉器	R3310395	SN-C130Q			1	☆
⑦-16		Set screw	取付ネジ	R4290906-8		Stainless steel	M4x8	2	
⑦-17		Spring lock washer	バネ座金			Stainless steel	M4	2	
⑦-18		Plain washer	平座金、ミガキ丸	Si47005-4		Stainless steel	M4	2	
⑦-19		Set plate, pressure switch	圧力開閉器取付板	R4716232B			35x85x5	3	
⑦-20		Set screw	取付ネジ	R4290906-8		Stainless steel	M4x8	6	
⑦-21		Spring lock washer	バネ座金			Stainless steel	M4	6	

⑦ Pressure switch box
圧力開閉器箱

NO. 符号	PARTS NO. 部品番号	PARTS NAME	部品名称	DRWG. NO. 図面番号	TYPE 形式	MATERIAL 材質	SPECIFICATION 仕様	QTY/UNIT 1台所要数	REMARK 備考
⑦-22		Plain washer	平座金、ミガキ丸	SI47005-4		Stainless steel	M4	6	
⑦-23		Set plate, control device	機器取付板	R4716748		Steel		1	
⑦-24		Reset button cover	リセットボタンカバー	R4716235A		Ethylene propylene rubber	t 1.5x45x45	1	☆
⑦-25		Set plate, reset button cover	リセットボタン押え板	R4716234		Aluminum		1	☆
⑦-26		Set screw	取付ネジ	R4290906-12		Stainless steel	M4x12	4	
⑦-27		Set nut	ナット	SI46011-4		Stainless steel	M4	4	
⑦-28		Spring lock washer	バネ座金			Stainless steel	M4	4	
⑦-29		Plain washer	平座金、ミガキ丸	SI47005-4		Stainless steel	M4	4	
⑦-30		Piping, low pressure side	低圧配管組立品	R4716749		Copper		1	
⑦-31		Piping, high pressure side	高圧配管組立品	R4716750		Copper		1	
⑦-32		Piping, oil pressure side	油圧配管組立品	R4716751		Copper		1	
⑦-33		Packing, union joint	片ユニオン管接手パッキン	R4716261		Chloroprene rubber	t 2.0xφ44	3	☆
⑦-34		Set screw	取付ネジ	R4290906-12		Stainless steel	M4x12	8	
⑦-35		Set screw	取付ネジ	R4290906-8		Stainless steel	M4x8	1	
⑦-36		Plain washer	平座金、ミガキ丸	SI47005-4		Stainless steel	M4	9	
⑦-37		Drain tube	ドレンチューブ	R4716594A		Unplasticized poly- vinyl chloride		1	☆
⑦-38		Cable gland	電線グラント	Ru33011-9	25a			1	
⑦-39		Junction terminal box (A)	室内中継端子箱 (A)	R3716241C		FRP		1	
⑦-40		Junction terminal box (B)	室内中継端子箱 (B)	R3716241C		FRP		1	☆
⑦-41		Junction terminal box cover	室内中継端子箱蓋	R4716242		Aluminum		2	☆
⑦-42		Set bolt	コイン溝付六角ボルト	R4716504D-3		Stainless steel	M4x12	6	

NO. 符号	PARTS NO. 部品番号	PARTS NAME	部品名称	DRWG. NO. 図面番号	TYPE 形式	MATERIAL 材質	SPECIFICATION 仕様	QTY/UNIT 1台当所要数	REMARK 備考
⑦ - 43		Spring lock washer	バネ座金			Stainless steel	M4	6	
⑦ - 44		Packing, junction terminal box cover	端子箱蓋用パッキン	R4716243A		Sponge rubber		2	☆
⑦ - 45		Set plate, junction terminal box	室内中継端子盤取付板 (B)	R4716754-2		Aluminum	4P	2	
⑦ - 46		Set screw	取付ネジ	R4290906-12		Stainless steel	M4x12	1	
⑦ - 47		Spring lock washer	バネ座金			Stainless steel	M4	1	
⑦ - 48		Terminal strip (A)	端子盤 (A)	R3716240C-6	C20		6P	1	
⑦ - 49		Terminal strip (B)	端子盤 (B)	R3716240C-5	C20		4P	1	
⑦ - 50		Set screw	取付ネジ	R4290906-16		Stainless steel	M4x16	4	
⑦ - 51		Spring lock washer	バネ座金			Stainless steel	M4	4	
⑦ - 52		Set nut	ナット	SI46011-4		Stainless steel	M4	1	
⑦ - 53		Rubber bush	ゴムブッシュ (A)	R4716903		Chlorprene rubber	t 7xφ32	1	
⑦ - 54		Rubber bush	ゴムブッシュ (B)	R4716755		Chlorprene rubber	t 7xφ32	1	
⑦ - 55		Rubber bush	ゴムブッシュ (A)(B)	R3713279H-9		Chlorprene rubber		2	
⑦ - 56		Name plate, oil switch reset	OPCRリセット銘板	R4716253		Polyester film		1	
⑦ - 57		Name plate, oil pressure	油圧銘板	Ya32016-5		Polyester film		1	
⑦ - 58		Name plate, high pressure	高圧銘板	Ya32016-10		Polyester film		1	
⑦ - 59		Name plate, low pressure	低圧銘板	Ya32016-11		Polyester film		1	



NO. 符号	PARTS NO. 部品番号	PARTS NAME	部品名称	DRWG. NO. 図面番号	TYPE 形式	MATERIAL 材質	SPECIFICATION 仕様	QTY/UNIT 1台当所要数		REMARK 備考
								2HC58LB-R		
⑧-1		Casing	架構	R3112791A		Iron casting		1		
⑧-2		Side cover, casing	架構側蓋	R3112051D		Iron casting		1		
⑧-3	132901	Set bolt	側蓋取付ボルト			Steel	M10x55	18		
⑧-4		Bearing, oil pump side	油ポンプ側主軸受	R2122630A-1		Iron casting		1		
⑧-5	132904	Set bolt	油ポンプ側主軸受 取付ボルト			Steel	M10x32	8		
⑧-6	132121	Bearing metal, oil pump side	油ポンプ側主軸受金	R311442M		White metal		1		
⑧-7	132122	Bearing metal, motor side	電動機側主軸受金	R3111610E		White metal		1		
⑧-8	132115	Cylinder head	気筒上蓋	R2112130B		Iron casting		1		
⑧-9	132902	Set bolt	気筒上蓋取付ボルト			Steel	M8x50	14		
⑧-10	132123	Bottom cover	架構底蓋	R3111910K-1		Iron casting		1		
⑧-11	132903	Set bolt	架構底蓋取付ボルト			Steel	M8x40	22		
⑧-12		Piping, discharge side stop valve	吐出閉鎖弁配管	R4266203-1		Copper		1		
⑧-13	132113	Packing, side cover	架構側蓋パッキン	R4112019		Asbestos joint sheet		1		
⑧-14	102124	Packing, bottom cover	架底蓋パッキン	R3112582		Asbestos joint sheet		1		
⑧-15	130114	Packing, bearing	油ポンプ側主軸受パッキン	R4112675-2		Asbestos joint sheet		1		
⑧-16	130513	Packing, oil pump	油ポンプ体パッキン	R4112586		Asbestos joint sheet	0.5	1		
⑧-17	132112	Packing, cylinder head cover	気筒上蓋パッキン	R3112131A		Asbestos joint sheet		1		
⑧-18	132625	Packing, valve seat	弁座パッキン	R316681C		Asbestos joint sheet		1		
⑧-19	104520	Packing, suction side flange	吸入フランジパッキン	R4112049A		Asbestos joint sheet		1		
⑧-20	264106	Packing, discharge side flange	吐出側フランジパッキン	N140043-2		Asbestos joint sheet		1		
⑧-22	133806	Packing, terminal cover	ターミナルカバーパッキン	R44283A		Resin rubber		3		

NO. 符号	PARTS NO. 部品番号	PARTS NAME	部品名称	DRWG. NO. 図面番号	TYPE 形式	MATERIAL 材質	SPECIFICATION 仕様	QTY/UNIT		REMARK 備考
								1台当所要数	2HC68LB-R	
⑥-23	132807	Packing, terminal cover	ターミナルカバーパッキン	R442307A		Resin rubber		1		
⑥-24	133902	"O" ring, terminal plate	ターミナル板用Oリング	R44292		Chloroprene rubber	φ37.8	4		
⑥-25	100110	"O" ring, oil service plug	排油栓用Oリング	R411751B		Chloroprene rubber	φ9.5xφ2.5	1		
⑥-26	205123	"O" ring, oil level gauge	油面計用Oリング	Ta31011-22		Chloroprene rubber		1		
⑥-27	130512	Blind plug, oil pump	油ポンプ盲栓	Ta31011-9	POR-P12	Chloroprene rubber		1		
⑥-28	132206	Piston	ピストン	R312487B-1		Aluminum alloy casting		2		
⑥-29	104207	Piston ring	ピストンリング	R412365C		Special iron casting		2		
⑥-30	104208	Oil ring	オイルリング	R412364C		Special iron casting		2		
⑥-31	104205	Piston pin	ピストンピン	R312450H-7		Steel		2		
⑥-32	104206	Retainer ring, piston pin	ピストンピン止輪	R412221B		Steel		4		
⑥-33	132207	Connecting rod	連接棒	R312516B		Aluminum alloy casting		2		
⑥-34	132220	Clamping bolt, connecting rod	連接棒締付ボルト	R429284A-4		Steel	M6x30	4		
⑥-35	121220	Wire, connecting rod clamping bolt	連接棒締付ボルト 廻止め針金			Brass	φ1.2x200 ℓ	2		
⑥-36	104212	Crank pin metal	クランクピンメタル	R312423A-1		White metal		4		
⑥-37	132302	Crankshaft	クランク軸	R213606G		Steel		1		
⑥-38	132310	Key, rotor	ロータ用キー	T141012-3-su		Steel	7x7x102	1		
⑥-39		Stopper, crankshaft	クランク軸止栓	R42998E		Aluminum	φ8x16	1		
⑥-40		Blind plug, crankshaft	クランク軸盲栓	R41367A-1		Steel	M6x8	2		
⑥-41	132303	Nut, crankshaft	クランク軸軸端ナット	R413666A		Steel	M30	1		
⑥-42	132312	Lock washer, crankshaft	軸端ナット用廻り止金	R413667		Steel	t 1.0xφ31	1		
⑥-43	130510	Oil pump	油ポンプ	R214816B	TA60			1		

NO. 符号	PARTS NO. 部品番号	PARTS NAME	部品名称	DRWG. NO. 図面番号	TYPE 形式	MATERIAL 材質	SPECIFICATION 仕様	QTY/UNIT 1台当所要数		REMARK 備考
									2HC58LB-R	
⑧-44	132905	Set bolt	取付ボルト			Steel	M8x22	6		
⑧-45	130518	Blind plug, oil pump	油ポンプ用盲栓	R414649D		Steel		1		
⑧-46	132502	Oil suction filter	油吸入フィルタ	R314703B				1		
⑧-47	252002	Half union joint	吸入フィルタ用 片ユニオン管継手	NI42021-5	UFDS-C	Brass	NPTF1/4-18 u5/8 screw thread 18	1		
⑧-48	250002	Flare nut	吸入フィルタ用フレアナット	NI43011-3	FNS3	Brass	u5/8 screw thread 18	1		
⑧-49	205106	Oil level gauge	油面計	Me42051-2			For $\phi 27$	1		
⑧-50	132907	Set bolt	油面計取付ボルト			Steel	M6x16	3		
⑧-51	130512	Oil pressure control valve	油圧調整弁、弁	R414357		Stainless steel		1		
⑧-52	130512	Spring, oil pressure control valve	油圧調整弁、弁バネ	R414299A		Steel	$\phi 0.7$	1		
⑧-53	130512	Spindle, oil pressure control valve	油圧調整弁、弁棒	R4141193		Steel		1		
⑧-54	132525	Oil check valve	オイルチェックバルブ弁体	R414705A			M12x22	1		
⑧-55	132525	Steel ball, oil check valve	オイルチェック弁鋼球	R414706		Steel	11/32"	1		
⑧-56	132525	Ball stopper, oil check valve	オイルチェック弁鋼球止金	R414707		Steel	$\phi 7$	1		
⑧-57	100115	Oil drain plug	排油栓	NI41011-2		Steel	PUG3/8"	1		
⑧-58	132624	Valve seat	弁座	R216680E-1		Iron casting		1		
⑧-59	132626	Suction valve	吸入弁	R416682B		Sweden steel		4		
⑧-60	132633	Packing, suction valve	吸入弁パッキン	R416683C		Polyfron seat		4		
⑧-61	132627	Discharge valve	吐出弁	R416684C		Sweden steel		12		
⑧-62	132634	Discharge valve ground	吐出弁押え	R416685C		Steel	t 3.2	4		
⑧-63	132637	Set bolt, discharge valve	吐出弁用締付ボルト	R4296004C		Steel	M6x11	4		
⑧-64	132638	Toothed lock washer	吐出弁用歯付座金	R416661A-2		Steel	M6	4		

NO. 符号	PARTS NO. 部品番号	PARTS NAME	部品名称	DRWG. NO. 図面番号	TYPE 形式	MATERIAL 材質	SPECIFICATION 仕様	QTY/UNIT 1台当所要数		REMARK 備考
								2HC58LB-R		
④-65	132107	Knock pin, discharge valve	弁座位置決めピン	R4111407A		Steel	t 5x25 ℓ	2		
④-66	132630	Knock pin, suction valve	吸入弁ノックピン	R429383D-1		Steel	φ3x8 ℓ	8		
④-67	132635	Knock pin, discharge valve	吐出弁ノックピン	W429027B-1		Steel	φ2.8x8 ℓ	8		
④-68	132503	Suction filter	吸入フィルタ	R426925C			100 mesh	1		
④-69	132531	Retaining plate, demistor	デミスター押え板	R426940		Steel		1		
④-70	132530	Filter net, demistor	デミスター伊網	R326927A		Copper		1		
④-71		Retaining ring, demistor	デミスター止輪	R426939		Steel		1		
④-72		Built in motor	ビルトインモータ	R343474E-3			3 phase 200V/400V 3.75kW	1		
④-73		Motor protector	(サーモスタット) モータープロテクタ	R442270D-1	KLIXON-7895			1		
④-74		Set plate, main terminal	メインターミナル銘板	R343533E-1		Steel	138x48	1		
④-75	132803	Main terminal	メインターミナル	W443093	W832			3		
④-76		Set bolt, terminal	ターミナル取付ボルト			Stainless steel	M6x16	12		
④-77	133807	Protector terminal	プロテクターターミナル	R44291C			46x46	1		
④-78		Protector terminal cover	プロテクターターミナルカバー	R442251D		Iron casting	Set pitch 74x41	1		
④-79		Main terminal cover	メインターミナルカバー	R342329D		Iron casting	160x70x50	1		
④-80		Fixing ground, terminal cover	ターミナルカバー締付グラント	Ru33011-6-i			PT3/4	1		
④-81		Fixing ground, terminal cover	ターミナルカバー締付グラント	Ru33011-13-i				1		
④-82		Washer, fixing ground	締付グラント用座金	R442253B-2		Brass	t 1.5x83x74	2		
④-83		Washer, fixing ground	締付グラント用座金	Ru33011-13-NI		Brass		2		
④-84		Packing, fixing ground	締付グラント用パッキン	R442254C-2		Resin rubber	φ23xt 12	1		
④-85		Packing, fixing ground	締付グラント用パッキン	Ru33011-13-ho		Resin rubber		1		

NO. 符号	PARTS NO. 部品番号	PARTS NAME	部品名称	DRWG. NO. 図面番号	TYPE 形式	MATERIAL 材質	SPECIFICATION 仕様	QTY/UNIT 1台所要数		REMARK 備考
								2HC58LB-R		
③-86		Clamping bolt, terminal cover	ターミナルカバー締付ボルト	R429752D-1		Stainless steel	M6x60	6		
③-87		Clamping bolt, terminal cover	ターミナルカバー締付ボルト	R429752D-2		Stainless steel	M6x50	2		
③-88		Toothed lock washer	ターミナルカバー用歯付座金			Stainless steel	M6	8		
③-89		Name plate	銘板	R3982092K				1		
③-90		Rivet, name plate	銘板取付バネカーボン	R4987004-1		Stainless steel		4		
③-91	292104	Gauge joint, check valve for low pressure	低圧用遮止弁付ゲージ継手	R4221104E	VCG32D		3F for φ9.5 DCuT	1		
③-92	292004	Gauge joint, with check valve for high pressure	高低圧用遮止弁付ゲージ継手	R3221101F	VCG2D			1		
③-98	292004	Gauge joint, oiling	注油用ゲージ継手		VCG2D			4		
③-94	270313	Stop valve, discharge side	吐出側閉鎖弁	R336263P	VSH10VAP-5S		For φ15.9 CuT	1		
③-94-1	275007	Spindle cover, stop valve	閉鎖弁用弁蓋	R436569	VSH10VA	Brass		1		
③-94-2	275101	Packing, spindle cover	閉鎖弁用弁蓋パッキン	R436527B		Polyflon	t 1.0xφ18.5xφ15	1		
③-94-3	250001	Flare nut	閉鎖弁用フレアナット	NI43011-1	FNS-2	Brass		1		
③-95	270504C	Stop valve, suction side	吸入側閉鎖弁	R336592A	VSH22XBP		For φ25.4 CuT	1		
③-95-1	275006	Spindle cover, stop valve	閉鎖弁、弁蓋	R436577A	VSH22XBP	Brass		1		
③-95-2	275102	Packing, spindle cover	閉鎖弁弁蓋ガスケット	R436457A		Polyflon	t 1.0xφ26xφ22	1		
③-96	132926	Set bolt, discharge side stop valve	吐出側閉鎖弁取付ボルト	R429753		Steel	M8x75	2		
③-97	264018	Packing, stop valve	VSH22合フランジ用パッキン	NI40053-12		Asbestos joint sheet	t 0.8xφ30xφ23	1		
③-98		Flange, stop valve	VSH22 用合フランジ	R4713832		Brass		1		
③-99	132925	Set bolt, suction side stop valve	吸入側閉鎖弁取付ボルト			Stainless steel	M10x24	2		
③-100		Set bolt, suction side stop valve flange	吸入側閉鎖弁合フランジ取付ボルト	SI41016-40		Stainless steel	M10x40	2		

パーツリスト

1980年5月発行



ダイキン工業株式会社

本 社 大阪市北区梅田1丁目12番39号 新阪急ビル
郵便番号 530 電話 大阪 (06) 346-1201 (大代表)

東京支店 東京都新宿区西新宿2丁目6番1号 新宿住友ビル内私書箱37号
郵便番号 160-91 電話 東京 (03) 347-8211 (ダイヤルイン)

名古屋支店 名古屋市中村区下道島町11の2 住友生命名古屋ビル
郵便番号 450 電話 名古屋 (052) 581-0621 (大代表)

広島支店 広島市南区福河町4番1号 住友生命広島ビル
郵便番号 730 電話 広島 (0822) 62-5131 (代 表)

福岡支店 福岡市中央区天神2丁目8番34号 住友生命福岡ビル
郵便番号 810 電話 福岡 (092) 721-5131 (代 表)

札幌営業所 札幌市中央区北一条西3丁目 住友信託ビル
郵便番号 060 電話 札幌 (011) 261-5556 (代 表)

仙台営業所 仙台市中央1丁目2番3号 第一ビル
郵便番号 980 電話 仙台 (0222) 22-5894 (代 表)



Tokyo Branch: Shinjuku-Sumitomo Bldg., 6-1, 2-chome, Nishi-Shinjuku, Shinjuku-ku, Tokyo 160-91, Japan