

ダイキン
PARTSLIST
パーツリスト

Marine Type Container
Refrigeration & Heating Unit

海上コンテナ冷凍装置

Model

LKEN5BD3

Caution for using the part list

The part list contains the parts of the DAIKIN Marine Type Container Refrigeration Units. Carefully read the following cautions before using the list.

1. When ordering the parts, be sure to describe Model No., Part No., Name of part and type.
2. The parts shown in the list are replacement or repairing on the spot only. Certain parts require a long time of delivery or are assembled in a set, so it is advisable to contact DAIKIN in the following position.

DAIKIN Kogyo Co., Ltd.

Tokyo Branch

Shinjuku-Sumitomo Bldg., 6-1, 2-chome, Nishi-Shinjuku, Shinjuku-ku, Tokyo 160-91

Tel. (03) 347-8257, TELEX 32540

Special & Cold Heat Equipment Div.

Transport Ref. & Airconditioning Equipment Sales Dep't, Tokyo.

パーツリスト使用上の注意

このパーツリストはダイキン海上コンテナ冷凍装置の部品を集録してあります。パーツリスト使用にあたっては、必ず次の注意事項をご一読の上使用していただくようお願いいたします。

1. 部品のご注文の際は機種名、部品番号、および部品名、形式を必ずご指定ください。
2. 掲載部品の範囲は、あくまでも現地にて分解修理できるところまで記載しております。

1部部品につき納期のかかるものおよびセット単位となるものもありますので、担当窓口と相談願います。

担当窓口

ダイキン工業株式会社東京支店

特品冷熱本部車船営業部東京営業課

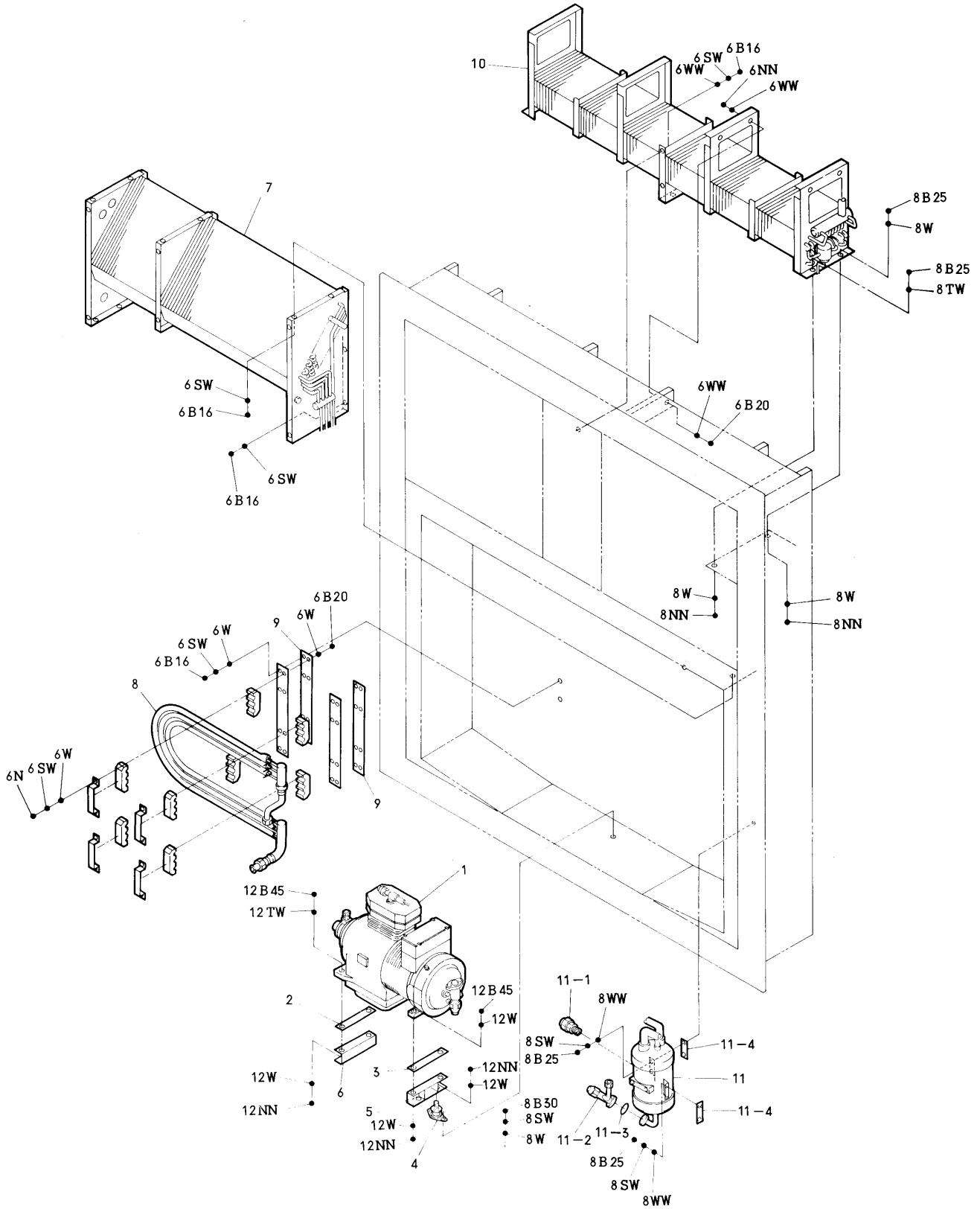
東京都新宿区西新宿2丁目6番1号 新宿住友ビル内 〒160-91

電話 (03)347-8257

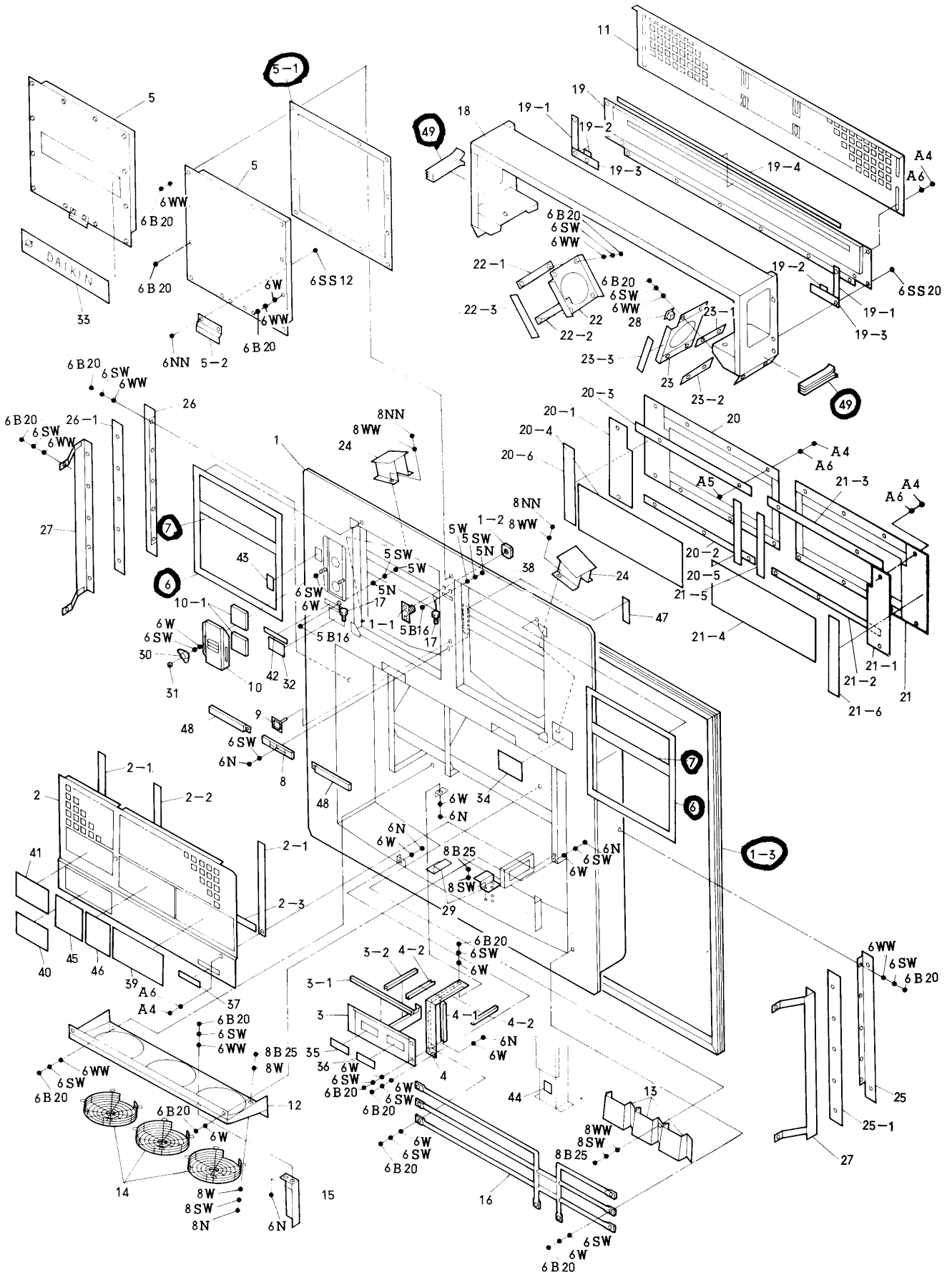
CONTENTS

目 次

	Page
Parts related with components	4
半製品とその関連部品	
Parts related with the casing	6
ケーシング関連部品	
Parts related with electrical parts	10
電気関連部品	
Parts related with piping	14
配管関連部品	
Control box	18
コントロールボックス	
Pressure switch box	24
圧力開閉器箱	
Compressor	26
圧縮機	
List of bolts and nuts	30
ボルト、ナット表	



Note: Regarding to "●" of this figure, refer to "List of bolts and nuts" of the end of this book.



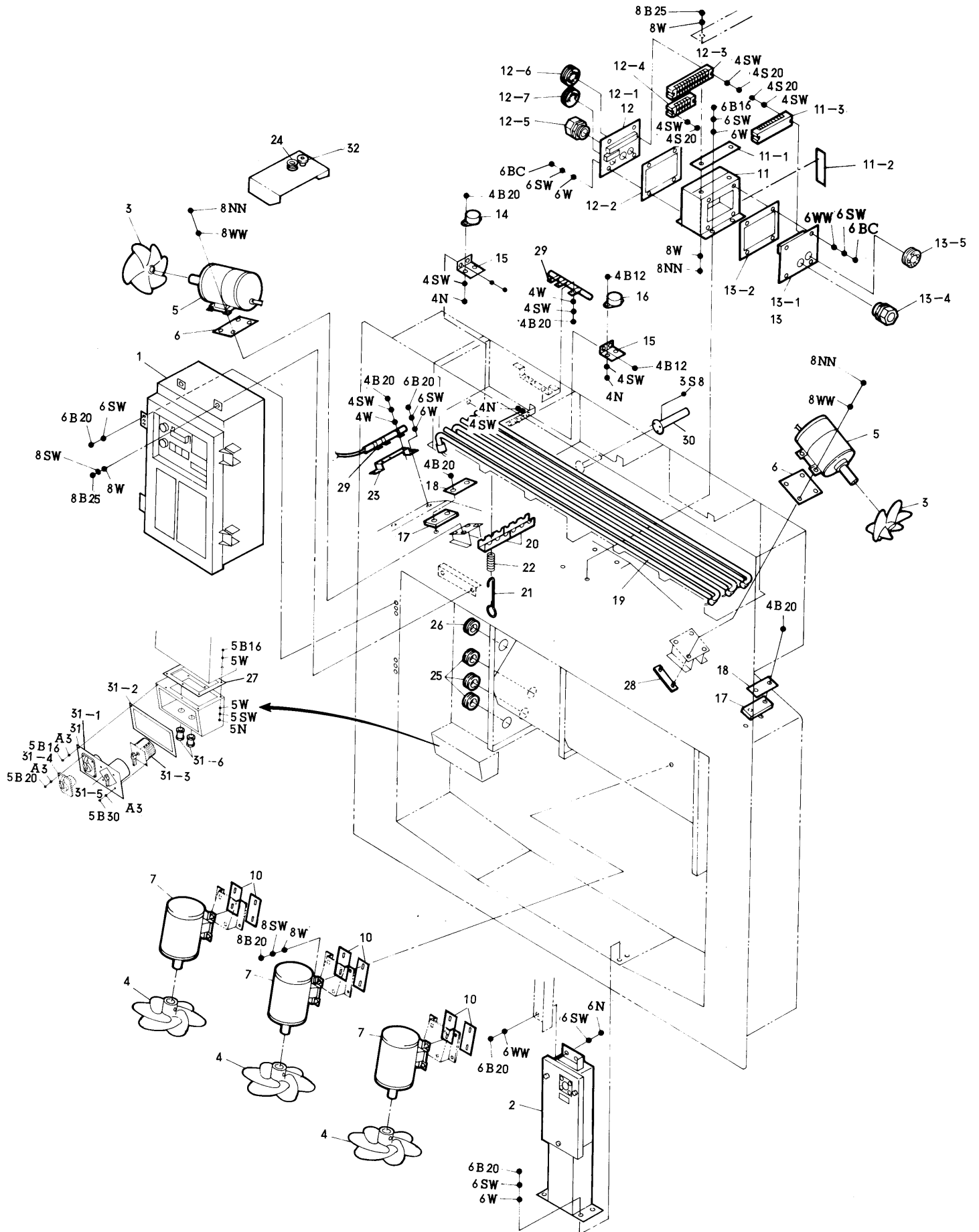
Note: Regarding to "●" of this figure, refer to "List of bolts and nuts" of the end of this book.

NO. 符号	PARTS NO. 部品番号	PARTS NAME	部 品 名 称	DRWG. NO. 図 面 番 号	TYPE 形 式	SPECIFICATION 仕 様	QTY/UNIT 1台当り所要数	REMARK 備 考
1	TR8205010	Casing frame ass'y	ケーシングフレーム組立品	R1717864-1			1	
1-1	TR8205011	Insertion hole, thermometer	温度計挿入口(室外)	R3717709-1			1	
1-2	TR8205012	Insertion hole, thermometer	温度計挿入口(室内)	R3717709-2			1	
1-3	TR8205013	Seal rubber, unit fitting	ユニットシールゴム	R3717657-1			1	
2	TR8205014	Front plate ass'y, air cooled condenser	空冷凝縮器前板組立品	R3717703-3			1	
2-1	TR8205015	Packing	パッキン(1)	R3717755-1			2	
2-2	TR8205016	Packing	パッキン(2)	R3717755-2			1	
2-3	TR8205017	Packing	パッキン(3)	R3717755-3			1	
3	TR8205018	Front panel, power cable	電源ケーブル収納部前板組立品	R4717861-1			1	
3-1	TR8205019	U packing	U字パッキン	Na40015-4-405			1	
3-2	TR8205020	U packing	U字パッキン	Na40015-4-265			1	
4	TR8205021	Set plate, front panel	電源ケーブル収納部前板取付板組立品	R4717750-2			1	
4-1	TR8205022	U packing	U字パッキン	Na40015-4-260			1	
4-2	TR8205023	U packing	U字パッキン	Na40015-4-180			2	
5	TR8205024	Front panel, service	サービス扉組立品	R4717704-2			2	
5-1	TR8205025	Packing, front panel	サービス扉用パッキン	R3717668-3			2	
5-2	TR8205026	Handle, front panel	サービス扉用把手	R4717660			2	
6	TR8205027	Packing	受枠パッキン(1)	R3717668-4			2	
7	TR8205028	Packing	受枠パッキン(2)	R4716518-15			2	
8	TR8205029	Seal bar (1)	サービス扉 TIR シルバー(1)	R3717742-2			1	
9	TR8205030	Seal bolt	サービス扉 TIR シールボルト	R4717897-1			1	
10	TR8205031	Ventilation cover ass'y	換気口蓋組立品	R4717705-2			1	
10-1	TR8205032	Packing	パッキン	R4717669			2	
11	TR8205033	Rear grille	室内空気吸込口組立品	R3717863-1			1	
12	TR8205034	Fan guide, air cooled condenser	室外ファンチャンバ組立品	R2717691-3			1	
13	TR8205035	Motor base	室外ファン電動機取付台	R4717898			3	
14	TR8205036	Fan guard	室外ファンカバ	R3717799-1			3	
15	TR8205037	Set plate, pressure switch box	P S ボックス取付板	R4717644-2			1	
16	TR8205038	Protective bar	保護ステー組立品	R3717841			1	
17	TR8205039	Plastic plug	樹脂製盲ボルト	R4717723-1			2	
18	TR8205040	Casing frame, evaporator	蒸発器取付枠組立品	R3717734-3			1	

Parts related with the casing
ケーシング関連部品

NO. 符号	PARTS NO. 部品番号	PARTS NAME	部品名称	DRWG. NO. 図面番号	TYPE 形式	SPECIFICATION 仕様	QTY/UNIT 1台当り所要数	REMARK 備考
19	TR8205041	Rear plate	蒸发器部裏板組立品	R3717862-1			1	
19-1	TR8205042	Packing	バックイン(1)	R4717712-6			2	
19-2	TR8205043	Packing	バックイン(2)	R4717714-3			2	
19-3	TR8205044	Packing	バックイン(3)	R4717712-3			2	
19-4	TR8205045	Packing	バックイン(4)	R4716518-8			1	
20	TR8205046	Rear plate (A)	ドレンパン部裏板(A) 組立品	R3717725-1			1	
20-1	TR8205047	Packing	バックイン(1)	R4717715-2			1	
20-2	TR8205048	Packing	バックイン(2)	R4717712-1			1	
20-3	TR8205049	Packing	バックイン(3)	R4717712-2			1	
20-4	TR8205050	Packing	バックイン(4)	R4716518-4			1	
20-5	TR8205051	Packing	バックイン(5)	R4716518-5			1	
20-6	TR8205052	Plate	バックイン当板	R4717920-1			1	
21	TR8205053	Rear plate (B)	ドレンパン部裏板(B) 組立品	R3717725-2			1	
21-1	TR8205054	Packing	バックイン(1)	R4717715-2			1	
21-2	TR8205055	Packing	バックイン(2)	R4717712-1			1	
21-3	TR8205056	Packing	バックイン(3)	R4717712-2			1	
21-4	TR8205057	Packing	バックイン(4)	R4716518-4			1	
21-5	TR8205058	Packing	バックイン(5)	R4716518-5			1	
21-6	TR8205059	Plate	バックイン当板	R4717920-1			1	
22	TR8205060	Fan guide of right side, evaporator	室内ファンガイド(右) 組立品	R4717726-3			1	
22-1	TR8205061	Packing	バックイン(1)	R4717713-4			1	
22-2	TR8205062	Packing	バックイン(2)	R4717713-3			1	
22-3	TR8205063	Packing	バックイン(3)	R4716518-12			1	
23	TR8205064	Fan guide of left side, evaporator	室内ファンガイド(左) 組立品	R4717726-1			1	
23-1	TR8205065	Packing	バックイン(1)	R4717713-1			1	
23-2	TR8205066	Packing	バックイン(2)	R4717713-3			1	
23-3	TR8205067	Packing	バックイン(3)	R4716518-12			1	
24	TR8205068	Motor base, evaporator fan	室内ファン電動機取付台	R3717654-1			2	
25	TR8205069	Rear plate	ダクト部裏板(A)組立品	R3717728-1			1	
25-1	TR8205070	Packing	バックイン	R4717715-1			1	
26	TR8205071	Rear plate	ダクト部裏板(B)組立品	R3717728-2			1	

NO. 符号	PARTS NO. 部品番号	PARTS NAME	部 品 名 称	DRWG. NO. 図面番号	TYPE 形式	SPECIFICATION 仕 様	QTY/UNIT 1台当り所要数	REMARK 備 考
26-1	TR8205072	Packing	パッキン	R4717715-1			1	
27	TR8205073	Set plate	ダクト部裏板補強	R3717674-1			2	
28	TR8205074	Rubber bush	蒸発器枠貫通ブッシュ	R4717710-1			1	
29	TR8205075	Stopper	ストッパー	R4717782-2			2	
30	TR8205076	Wing nut	蝶ナット	R4716089-3	M6		2	
31	TR8205077	Stopper	蝶ナットストッパー	R4717969-1			2	
32	TR8205078	Name plate, refrigeration unit	機械銘板	R3717656-3			1	
33	TR8205079	Name plate, DAIKIN	意匠銘板	R3981903			1	
34	TR8205080	Name plate, inspection	定期点検銘板	R4717693			1	
35	TR8205081	Name plate, cable (200V)	200Vケーブル銘板	R47117939-1			1	
36	TR8205082	Name plate, cable (400V)	400Vケーブル銘板	R4717939-2			1	
37	TR8205083	Name plate, caution for Hot Gass By-pass	ホットガス用閉鎖弁 注意銘板	R4717436			1	
38	TR8205084	Name plate, thermometer check point	温度計挿入口銘板	R4982807			1	
39	TR8205085	Name plate, caution for starting (Japanese-English)	起動時注意銘板(和英)	R3717938-1			1	
40	TR8205086	Name plate, chang-over switch (French)	切換スイッチ銘板(仏語)	R3717953-1			1	
41	TR8205087	Name plate, chang-over switch (German)	切換スイッチ銘板(独語)	R3717952-1			1	
42	TR8205088	Name plate, gas sampling point	ガスサンプリングポイント銘板	R4717936-1			1	
43	TR8205089	Name plate, ventilator	ベンチレータ銘板	R4717937-1			1	
44	TR8205090	Name plate, DRAIN COCK	冷却水ドレンコック銘板	R4717940-1			1	
45	TR8205091	Name plate, caution for starting (French)	起動時注意銘板(仏語)	R3717951-1			1	
46	TR8205092	Name plate, caution for starting (German)	起動時注意銘板(独語)	R3717950-1			1	
47	TR8205093	Packing	パッキン	R4717988-1			1	
48	TR8205094	Seal bar (2)	TIR シールバー(2)	R4717988-1			2	
49	TR8205095	Side seal rubber	サイドシールゴム	R4717932-1			4	
50	TR8205096	Packing	パッキン	R4716518-9			1	

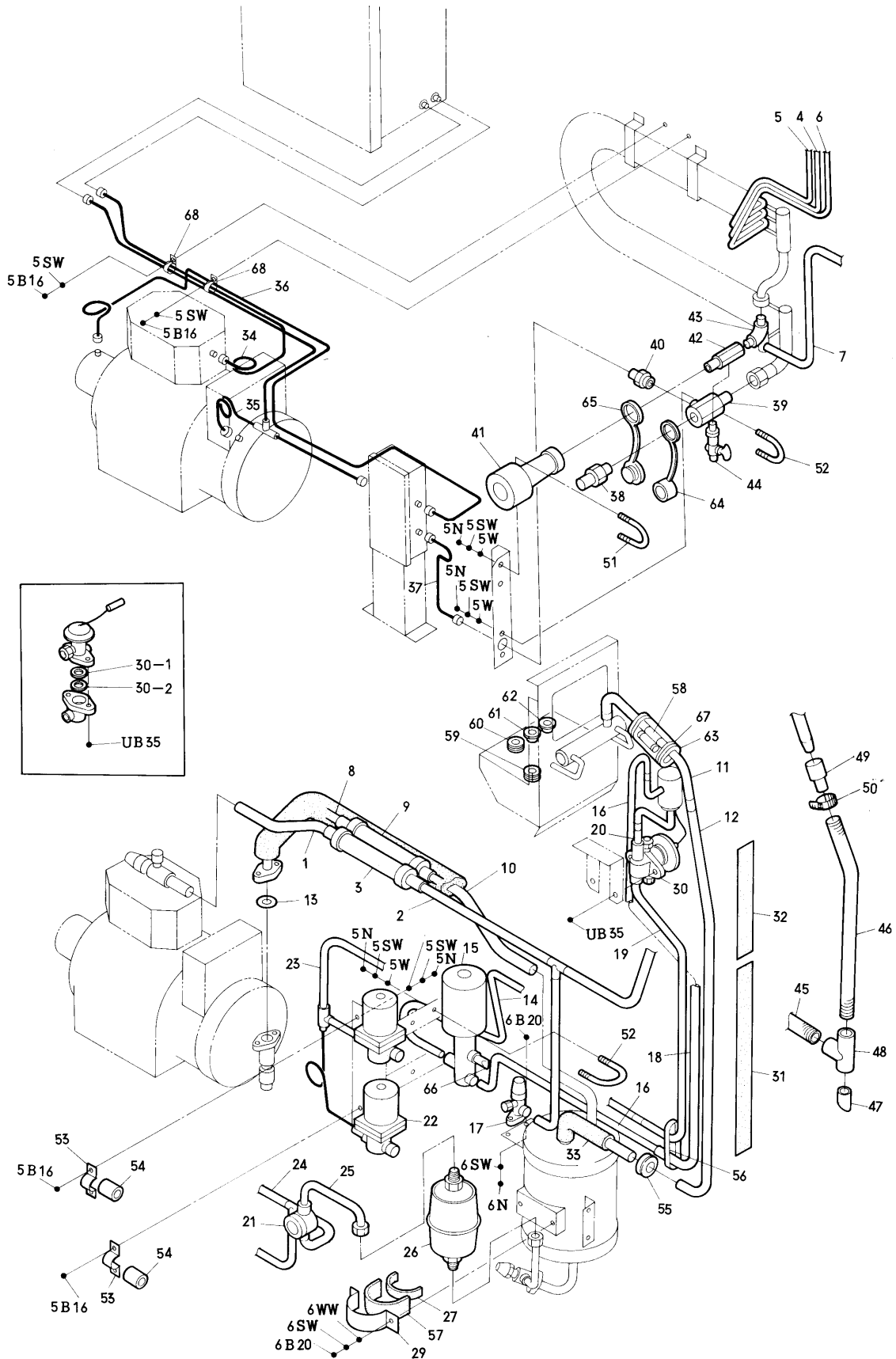


Note: Regarding to "●" of this figure, refer to "List of bolts and nuts" of the end of this book.

NO. 符号	PARTS NO. 部品番号	PARTS NAME	部品名称	DRWG. NO. 図面番号	TYPE 形式	SPECIFICATION 仕様	QTY/UNIT 1台当り所要数	REMARK 備考
1	TR8205097	Control box ass'y	コントロールボックス組立品	R2717817			1	
2	TR8205098	Pressure switch box ass'y	PSボックス組立品	R3717871-1			1	
3	402228	Propeller fan, evaporator	蒸発器用ファン	(Z74716) R3763809	P25E-LKE5BD		2	
4	402229	Propeller fan, air cooled condenser	空冷凝縮器用ファン	(Z74716) R3766493-1	P26E-LKEN5BD		3	
5	657522	Fan motor, evaporator	蒸発器用ファン電動機	R3431039-1	2P 465W		2	
6	TR8205099	Insulation packing	絶縁パッキン	R3717732-5			2	
7	657528	Fan motor, air cooled condenser	凝縮器用ファン電動機	R3431057-4	4P 60W		3	
10	TR8205100	Insulation packing	絶縁パッキン	R3717732-1			6	
11	TR8205101	Junction terminal box ass'y, indoor	室内中継端子組立品	R4717727-2			1	
11-1	TR8205102	Packing	パッキン	R4717712-5			1	
11-2	TR8205103	Packing	パッキン	R4716518-9			1	
12	TR8205104	Junction terminal box ass'y (A)	中継端子箱蓋組立品 (A)	R3717685-1			1	
12-1	TR8205105	Cover	中継端子箱蓋 (A)	R4717666-2			1	
12-2	TR8205106	Packing	中継端子箱蓋パッキン	R4717667-1			1	
12-3	TR8205107	Terminal strip	端子盤	R3716240-16	C20 x 12P		1	
12-4	TR8205108	Terminal strip	端子盤	R3716240-18	C20 x 5P		1	
12-5	TR8205109	Cable gland	電線グラウンド	R3621520-4	SC-4B		1	
12-6	TR8205110	Rubber bush	ゴムブッシュ	R4716310			1	
12-7	TR8205111	Rubber bush	ゴムブッシュ	R4716755			1	
13	TR8205112	Junction terminal box ass'y (B)	中継端子箱蓋組立品 (B)	R3717685-2			1	
13-1	TR8205113	Cover	中継端子箱蓋 (B)	R3717666-3			1	
13-2	TR8205114	Packing	中継端子箱蓋パッキン	R4717667-1			1	
13-3	TR8205115	Terminal strip	端子盤	R3716240-17	C20 x 10P		1	
13-4	TR8205116	Cable gland	電線グラウンド	R3621520-4	SC-4B		1	
13-5	TR8205117	Rubber bush	ゴムブッシュ	R4716310			1	
14	643110	Defrost termination thermostat	デフロスト完了サーモ	R442439	20420L/L45-1		1	
15	TR8205118	Set plate, thermostat	サーモ取付板	R4717677-1			2	
16	643109	Firestat	過熱防止サーモ	R442440	20420L/L 160-4		1	
17	608118	Drain heater	ドレンヒータ	R34520002-1	200V 0.012W		2	

Parts related with the electrical parts
電気関連部品

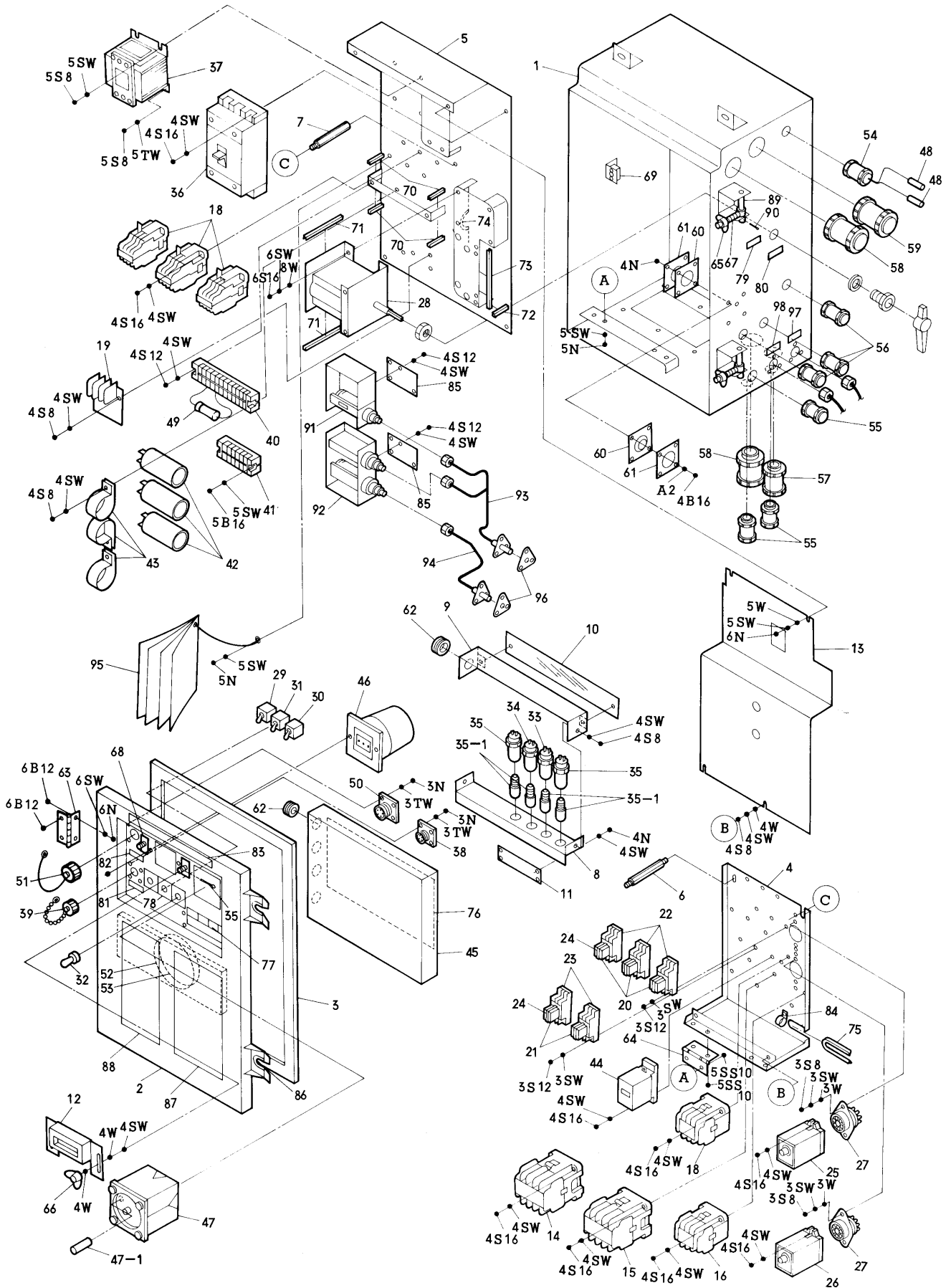
NO. 符号	PARTS NO. 部品番号	PARTS NAME	部品名称	DRWG. NO. 図面番号	TYPE 形式	SPECIFICATION 仕様	QTY/UNIT 1台当り所要数	REMARK 備考
18	TR8205119	Set plate, drain outlet heater	ドレン出口ヒータ止め板	R4716902			2	
19	608140	Defrost heater	デフロストヒータ	R3459001-1	220V	0.65kW	6	
20	TR8205120	Set plate, defrost heater	電気ヒータ止め板	R4717658-1			8	
21	TR8205121	Clamp	電気ヒータ取付金具	R4717659-1			16	
22	TR8205122	Spring	電気ヒータスプリング	R3713585-3			16	
23	TR8205123	Set plate, sensor	センサー取付板	R4717676-1			1	
24	TR8205124	Rubber bush	ゴムブッシュ	R3713279-12			1	
25	TR8205125	Rubber bush	ゴムブッシュ	R3713279-16			3	
26	TR8205126	Rubber bush	ゴムブッシュ	R3713279-4			2	
27	TR8205127	Packing	スイッチボックススパッキン	R4717835-1			1	
28	TR8205128	Plate bolt	当板ボルト	R4717164-2			4	
29	TR8205129	Clamp	止め金（樹脂製）	Ne41015-2			6	
30	TR8205130	Protection cover, thermometer	温度計保護カバー	R3716526-2			1	
31	TR8205131	Switch box cover ass'y	スイッチボックス蓋組立品	R3717873-1			1	
31-1	TR8205132	Switch box cover	スイッチボックス蓋	R4717834-1			1	
31-2	TR8205133	Packing	スイッチボックス蓋スパッキン	R4717835-2			1	
31-3	634010	Power selector	電源切換スイッチ	R3421066			1	
31-4	TR8205134	Receptacle	レセプタクル	R4421064			1	
31-5	TR8205135	Name plate, power selector	パワーセレクタ銘板	R4717830-1			1	
31-6	TR8205136	Cable gland	電線グランド	Ru33011-9			2	
32	TR8205137	Rubber bush	ゴムブッシュ	R4717719-1			2	



Note: Regarding to "●" of this figure, refer to "List of bolts and nuts" of the end of this book.

NO. 符号	PARTS NO. 部品番号	PARTS NAME	部品名称	DRWG. NO. 図面番号	TYPE 形式	SPECIFICATION 仕様	QTY/UNIT 1台当り所要数	REMARK 備考
1	TR8205138	Piping, discharge side	吐出配管	R4717790-1			1	
2	TR8205139	Piping, discharge side	吐出配管	R4717790-2			1	
3	236002A	Flexible tube	フレキシブルチューブ	Na24016-3			1	
4	TR8205140	Connection piping (1)	C A - C D 連絡管(1)	R2717697-2			1	
5	TR8205140A	Connection piping (2)	C A - C D 連絡管(2)	R2717697-3			1	
6	TR8205141	Connection piping (3)	C A - C D 連絡管(3)	R2717697-4			1	
7	TR8205142	Connection piping	C D - R A R X 連絡管	R2717697-5			1	
8	TR8205143	Piping, suction side	吸入管(室外側)	R4717789-1			1	
9	236005A	Flexible tube	フレキシブルチューブ	Na24016-6			1	
10	TR8205144	Piping, suction side	吸入管	R4717789-2			1	
11	TR8205145	Piping, suction side	吸入管(室内側A)	R3717700-1			1	
12	TR8205146	Piping, suction side	吸入管(室内側B)	R3717700-2			1	
13	264018	Packing, compressor	圧縮機フランジパッキン	NI40053-12			1	
14	TR8205147	Piping, hot gas (1)	ホットガス配管(1)	R2717696-1			1	
15	295051	Magnetic valve	ステッファバルブ	R2320490-4	M3F15L		1	
16	TR8205148	Piping, hot gas (2)	ホットガス配管(2)	R2717696-3			1	
17	270751	Stop valve, hot gas	ホットガス用閉鎖弁	R3717679			1	
18	TR8205149	Piping, hot gas	ホットガス配管(室内)	R4717701-1			1	
19	TR8205150	Piping, liquid line	液管	R3717699-1-ka			1	
20	TR8205151	Piping, liquid line	液管	R3717699-1-ki			1	
21	299022	Moisture indicator	モイスターインジケータ	R34220013	AMI-ISS4		1	
22	296674	Solenoid valve	冷媒電磁弁	R3305100-1	REV1004DXF @9		2	
23	TR8205152	Piping, liquid line	液管	R2717695A-2			1	
24	TR8205153	Piping, liquid line	液管	R2717695A-1-ki			1	
25	TR8205154	Piping, liquid line	液管	R4717857-1			1	
26	230056	Filter dryer	フィルタドライヤ	R3717581	C164		1	
27	264018	Packing	パッキン	R4716740-3			1	
29	TR8205155	Fitting band, dryer	ドライヤ取付バンド	R4715981-2			1	
30	224308	Expansion valve	膨張弁	R44220014-3	TCLE2FW25-3C		1	
30-1	TR8205156	Packing	パッキン	R4716343-1			2	
30-2	TR8205157	Packing	パッキン	R4716343-2			1	

NO. 符号	PARTS NO. 部品番号	PARTS NAME 部品名称	DRWG. NO. 図面番号	TYPE 形式	SPECIFICATION 仕様	QTY/UNIT 1台当り所要数	REMARK 備考
31	TR8205158	Polyethylene (1) 発泡ポリエチレン(1)	R4717692-1			1	
32	TR8205159	Polyethylene (2) 発泡ポリエチレン(2)	R4717692-2			1	
33	TR8205160	Heat insulation, piping of suction side 吸入管保冷筒	Na40057-7-250			1	
34	TR8205161	Gauge piping, high pressure side 高圧ゲージ配管	R2717875-1			1	
35	TR8205162	Gauge piping, lower pressure side 低圧ゲージ配管	R2717875-2			1	
36	TR8205163	Gauge piping, oil pressure side 油圧ゲージ配管	R2717875-3			1	
37	TR8205164	Gauge piping, water pressure side 水圧ゲージ配管	R2717875-4			1	
38	TR8205165	Plug, condenser water inlet 冷却水入口プラグ	R4713106			1	
39	TR8205166	Joint, condenser water inlet 冷却水入口接手	R4717690			1	
40	TR8205167	Half union joint 片ユニオン管接手	Ni42029-2			1	
41	TR8205168	Coupling, condenser water outlet 冷却水出口ソケット	R3716051			1	
42	TR8205169	Joint, condenser water outlet 冷却水出口接手	R4716705			1	
43	TR8205170	L joint, condenser water outlet 冷却水出口L接手	R4713103			1	
44	TR8205171	Drain cock ビーコック	R465162-3			1	
45	TR8205172	Drain hose ドレンホース	R4717416-1-ka			1	
46	TR8205173	Drain hose ドレンホース	R4717916-1-Ki			1	
47	TR8205174	Cap, drain hose ドレンホースシールゴム	R4716079-2			1	
48	TR8205175	T joint T接手	R4717869-2			1	
49	TR8205176	Piping (2), drain outlet ドレン出口パイプ(2)	R4717718-2			2	
50	TR8205177	Fitting band, drain hose ドレンホースバンド	R4716528-1			2	
51	TR8205178	U band Uバンド	R4717029-1			1	
52	TR8205179	U band Uバンド	R4717029-4			3	
53	TR8205180	Clamp SV出口管用 ステンレス管止金	Ne31016-60			2	
54	TR8205181	Cushion rubber ステンレス止金用緩衝ゴム	Ne41013-3			1	
55	TR8205182	U packing U字形パッキン(吸入管)	R4687908-9			1	
56	TR8205183	U packing U字形パッキン (液管・ホットガス管)	R4687908-10			2	
57	TR8205184	Cushion rubber dryer ドライヤ取付バンド緩衝ゴム	Ne41013-4-164			1	
58	TR8205185	Clamp 膨張弁感温筒固定金具	R3686126-4			1	
59	TR8205186	Rubber bush 吸入管用ゴムブッシュ	R3713279-4			1	
60	TR8205187	Rubber bush EXPV出口用ゴムブッシュ	R3713279-9			1	
61	TR8205188	Bush 貫通ブッシュ	R4717719-1			3	



Note: Regarding to "●" of this figure, refer to "List of bolts and nuts" of the end of this book.

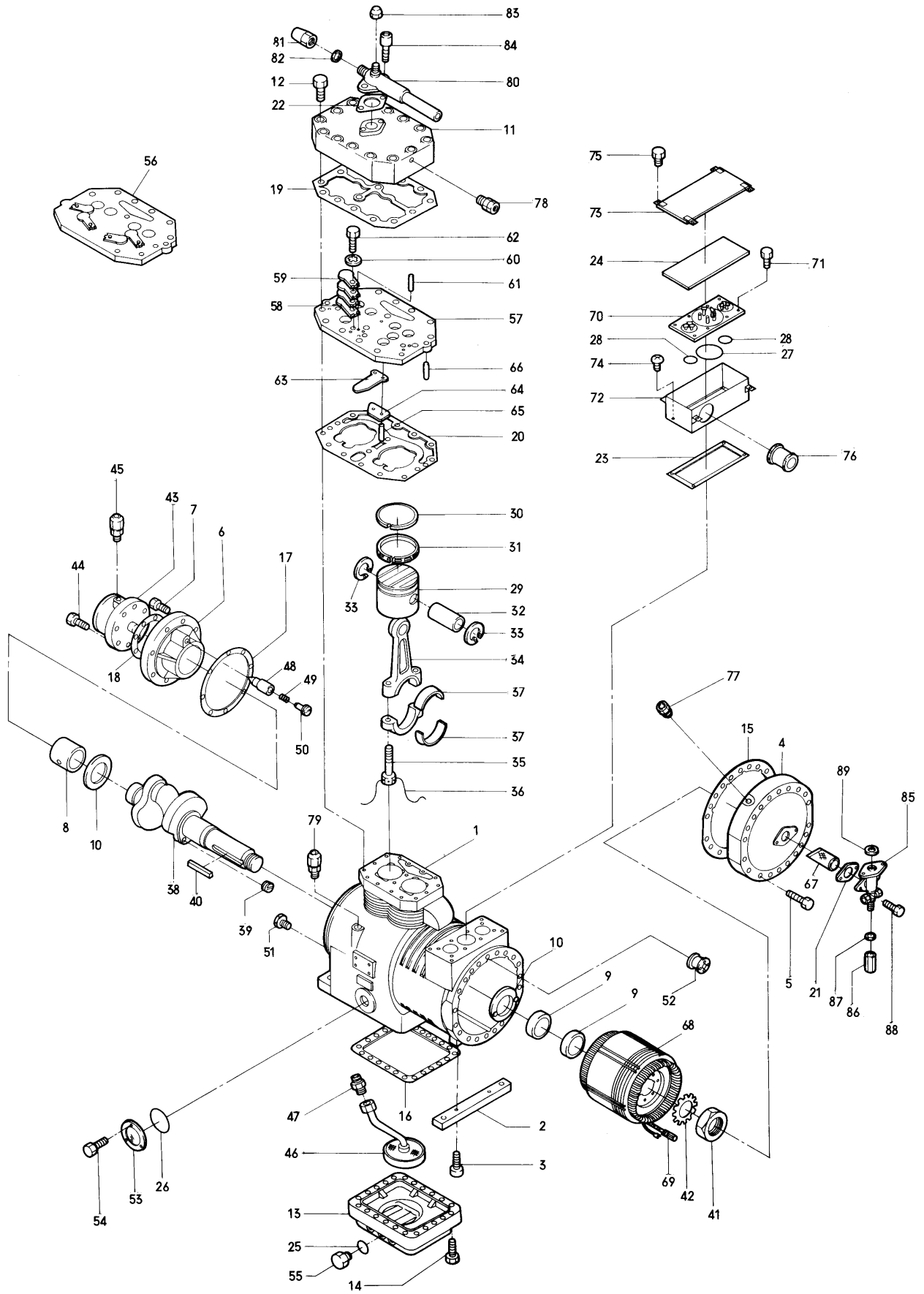
NO. 符号	PARTS NO. 部品番号	PARTS NAME	部品名称	DRWG. NO. 図面番号	TYPE 形式	SPECIFICATION 仕様	QTY/UNIT 1台当り所要数	REMARK 備考
1	TR8205196	Body, control box	コントロールボックス本体	R2717820-1			1	
2	TR8205197	Cover, Control box	コントロールボックス蓋	R3717619-2			1	
3	TR8205198	Packing, cover	蓋パッキン	R4716870-5			1	
4	TR8205199	Set plate, control devices (upper)	機器取付板(上)	R3717826-1			1	
5	TR8205200	Set plate, control devices (lower)	機器取付板(下)	R3717825-1			1	
6	TR8205201	Set bolt	機器取付ボルト(A)	R4716837-7			1	
7	TR8205202	Set bolt	機器取付ボルト(B)	R4716838-6			1	
8	TR8205203	Set plate, pilot lamp	ランプ取付台	R4717638-2			1	
9	TR8205204	Protector cover, pilot lamp	ランプカバー	R4717637-2			1	
10	TR8205205	Side plate	ランプカバー側板	R4716866-6			1	
11	TR8205206	Access window	点検窓	R4717357-4			1	
12	TR8205207	Cover, set point selector	(ステップ)設定器カバー	R4717622-1			1	
13	TR8205208	Protect cover, control device	機器保護カバー	R4717827-1			1	
14	617305	Magnetic contactor	電磁接触器	R3421042-1	CLK-24U32-P8		1	
15	617138	Magnetic contactor	電磁接触器	R3421043-1	CLK-16U01-P8		1	
16	61739	Magnetic contactor	電磁接触器	Mi37103-4	CLK-16U-P4 AC24V		1	
17	617090	Magnetic relay	電磁継電器	Mi37101-4	CLK-10U-P4 AC 24V		1	
18	617092	Magnetic relay	電磁継電器	R3421044-1	PAK-6US44-P4		3	
19	612202	Over-current relay	過電流継電器	R342431-2	CR-20-NP2S4 5.5A		1	
20	620633	Magnetic relay	ミニパワーリレー	R342857-5	MY4		3	
21	620632	Magnetic relay	ミニパワーリレー	R342857-2	MY2		2	
22	TR8205209	Socket	ソケット	R342857-6	PYF14H-W		3	
23	TR8205210	Socket	ソケット	R342857-3	PYF08H-W		2	
24	TR8205211	Holder, magnetic relay	リレー保持金具	R342857-4	PYC-P		5	
25	621021	Defrost timer	デフロストタイマ	R342575-1	STP-73		1	
26	TR8205212	Timer	タイマ	R3421068-1	STP-H73		1	
27	TR8205213	Socket, timer	タイマソケット	R4421046-1	PL08		2	
28	634009	Cam switch	カムスイッチ	R3421041-2	7P-2CL		1	
29	632206	Snap switch	スナップスイッチ	R442702	S-41		1	
30	631701	Snap switch	スナップスイッチ	R442411	S-302		1	
31	631702	Snap switch	スナップスイッチ	R442412	S-305		1	

Control box
コントロールボックス

<https://daikin-p.ru>

NO. 符号	PARTS NO. 部品番号	PARTS NAME	部品名称	DRWG. NO. 図面番号	TYPE SPECIFICATION 形式仕様	QTY/UNIT 1台当り所要数	REMARK 備考
32	632210	Cap, snap switch	スナップスイッチ 防水キャップ	R442410		3	
33	675116	Socket, pilot lamp	表示灯ソケット	R44220009-1	KP-132 (green)	1	
34	675117	Socket, pilot lamp	表示灯ソケット	R44220009-4	KP-132 (white)	1	
35	675118	Socket, pilot lamp	表示灯ソケット	R44220009-3	KP-132 (amber)	2	
35-1	673008	Pilot lamp	電球	R44220010	T-10 2W	4	
36	622703	Circuit breaker	ノーヒューズブレーカ	R442418-1	MK-53 32A	1	
37	680015	Transformer	トランス	R342510-3	AN-110	1	
38	TR8205214	Receptacle	キャノンレセプタクル	R4716931-1	MS3102E (R)-14S-2S	1	
39	TR8205215	Cap, receptacle	キャノンレセプタクル キャップ	R4716931-2	MS25043-14D	1	
40	TR8205216	Terminal strip	端子盤	R3716118-12	KST20, 12P	1	
41	TR8205217	Terminal strip	端子盤	R3716117-18	KBT30, 6P	1	
42	625040	Capacitor	コンデンサ	R4421045-3	3 μ F	3	
43	TR8205218	Clamp, capacitor	コンデンサ取付バンド	R4421045-3		3	
44	622706	Circuit breaker	ノーヒューズブレーカ	R3421065-1	CP31, 74A	1	
45	690531	Controller	ステッファコントローラ	R2320490-1	RFC-92GS	1	
46	690532	Set point selector	ステッファコントローラ セットポイントセレクタ	R2320490-2	PC-RP-30/30	1	
47	690533	Chart recorder	ステッファコントローラレコーダ	R2320490-3	ES190/30	1	
47-1	TR8205219	Battery, recorder	バッテリー	R2320490-11	ICE-R6 "AA" 3.4V	1	
48	690534	Sensor	ステッファコントローラセンサー	R2320490-5	FC-KTRP	2	
49	TR8205220	Diode	ステッファコントローラダイオード	R2320490-6	IN4002	1	
50	664535	Receptacle	ステッファコントローラ キャノンレセプタクル	R2320490-7	MS3102A-20-29S	1	
51	TR8205221	Cap, receptacle	ステッファコントローラキャップ	R2320490-8		1	
52	TR8205222	Recording chart (frozen)	ステッファコントローラ 記録紙(冷凍)	R2320490-9		-	
53	TR8205223	Recording chart (chilled)	ステッファコントローラ 記録紙(冷蔵)	R2320490-10		-	
54	TR8205224	Cable gland	センサー用 特殊電線グラウンド	R4717364		1	
55	TR8205225	Cable gland	電線グラウンド	Ru33011-4	15b	3	
56	TR8205226	Cable gland	電線グラウンド	Ru33011-8	20c	3	
57	TR8205227	Cable gland	電線グラウンド	Ru33011-9	25a	1	
58	TR8205228	Cable gland	電線グラウンド	Ru33011-12	30a	2	
59	TR8205229	Cable gland	電線グラウンド	Ru33011-13	30b	1	
60	TR8205230	Vent hole cover	換気用カバー	R4717842-1		2	

NO. 符号	PARTS NO. 部品番号	PARTS NAME	部 品 名 称	DRWG. NO. 図 面 番 号	TYPE 形 式	SPECIFICATION 仕 様	QTY/UNIT 1台当り所要数	REMARK 備 考
61	TR8205231	Retaining cover, reset button cover	リセットボタンカバー押え板	R4716234			2	
62	TR8205232	Rubber bush	ゴムブッシュ	Na30011-46	RB3-15		5	
63	TR8205233	Hinge	段付蝶番	R4717633-1			2	
64	TR8205234	Hinge	平蝶番	R4717632-1			2	
65	TR8205235	Wing nut	蝶ナット	R4716089-4	M8		2	
66	TR8205236	Set bolt, box cover	蓋締付ボルト	R4716836			2	
67	TR8205237	Wing nut	蝶ナット	R4716089-1	M4		2	
68	TR8205238	Plate nut	蓋用当板ナット	R4717672-1			2	
69	TR8205239	Plate nut	当板ナット	R4716704-11			1	
70	TR8205240	U packing	U字パッキン	Na40015-2-45			4	
71	TR8205241	U packing	U字パッキン	Na40015-3-130			2	
72	TR8205242	U packing	U字パッキン	Na40015-3-37			2	
73	TR8205243	U packing	U字パッキン	Na40015-3-165			1	
74	TR8205244	U packing	U字パッキン	Na40014-2-83			1	
75	TR8205245	U packing	U字パッキン	Na40014-2-125			1	
76	TR8205246	Name plate, wiring diagram	電気配線図銘板	R3717819-1			1	
77	TR8205247	Name plate, lamp	ランプ銘板	R4717829-1			1	
78	TR8205248	Name plate, switch	スイッチ銘板	R4984219			1	
79	TR8205249	Name plate, 200V CLASS	電圧表示(200V)銘板	R4717510-1			1	
80	TR8205250	Name plate, 400V CLASS	電圧表示(400V)銘板	R4717510-2			1	
81	TR8205251	Name plate, REMOTE MONITORING	レセプタクル(1)銘板	R4989003			1	
82	TR8205252	Name plate, CONTROLLER CHECK	レセプタクル(2)銘板	R4984218			1	
83	TR8205253	Name plate, PHASE ROTATION IS AUTOMATICALLY COMPENSATED	自動相変換銘板	R4717927-1			1	
84	TR8205254	Clamp	止め金	NE41015-9			1	
85	TR8205255	Set plate, pressure switch	PS取付板	R4717836-1			2	
86	TR8205256	Washer, control box cover	蓋締付部座金	R4716345			2	
87	TR8205257	Name plate, voltage selector (Japanese-English)	切換スイッチ銘板(和英)	R3717933-1			1	
88	TR8205258	Name plate, caution	注意銘板	R3717631-1			1	
89	TR8205259	Hinge pin	蝶番用ピン	R4716621-1			2	
90	TR8205260	Split pin, hinge	蝶番用割ピン	R4716622			2	
91	281336 282341	Dual pressure switch	高低圧圧力開閉器	R3310393	DNS-D306Q		1	



NO. 符号	PARTS NO. 部品番号	PARTS NAME	部品名称	DRWG. NO. 図面番号	TYPE 形式	SPECIFICATION 仕様	QTY/UNIT 1台当り所要数	REMARK 備考
1	TR8205282	Casing	架構	R4113646			1	
2	TR8205283	Stand, motor side	電動機側脚	R4113654A			1	
3	132931	Set bolt	電動機側脚取付ボルト	Si41203-20T	M8 x 20		2	
4	TR8205284	Side cover, casing	架構側蓋	R3113655			1	
5	132923	Set bolt	架構側蓋取付ボルト	Si41005-55T	M8 x 55		20	
6	TR8205285	Bearing, oil pump side	油ポンプ側主軸受	R2113167			1	
7	132922	Set bolt	油ポンプ側主軸受 取付ボルト	Si41006-30T	M10 x 30		8	
8	132137	Bearing metal, oil pump side	油ポンプ側主軸受金	R3113657-3			1	
9	132138	Bearing metal, motor side	電動機側主軸受金	R3113658-3			2	
10	132139	Thrust metal ass'y	推力受金組立品	R4113206			2	Replace a set
	TR8205286	Thrust metal	推力受金	R3113176			(2)	
	112132	Retaining space washer, thrust metal	推力受金 回り止め間座	R4113090B			(4)	
	112133	Set pin, thrust metal	推力受金取付ピン	R4113091			(4)	
11	TR8205287	Cylinder head cover	気筒上蓋	R2113656			1	
12	132932	Set bolt	気筒上蓋取付ボルト	Si41005-60T	M8 x 60		14	
13	132123	Bottom cover	架構底蓋	R3111910M-1			1	
14	132903	Set bolt	架構底蓋取付ボルト	Si41005-40T	M8 x 40		22	
15	132143	Packing, side cover	架構側蓋パッキン	R4113659	t 0.5		1	
16	102124	Packing, bottom cover	架構底蓋パッキン	R3112582	t 0.5		1	
17	130114	Packing, bearing	油ポンプ側主軸受パッキン	R4112675-2	t 1		1	
18	130513	Packing, oil pump	油ポンプ体パッキン	R4112586	t 1		1	
19	132112	Packing, cylinder head cover	気筒上蓋パッキン	R3112131A	t 0.5		1	
20	132625	Packing, valve seat	弁座パッキン	R316681C	t 0.8		1	
21	104520	Packing, suction side flange	吸入フランジパッキン	R4112049A	t 1		1	
22	264106	Packing, discharge side flange	吐出側フランジパッキン	Ni40043-2	t 1		1	
23	132826	Packing, terminal cover	ターミナルカバーパッキン	R4425066	t 1.5		1	
24	132827	Packing, terminal top cover	ターミナルカバー 上蓋パッキン	R4425067A	t 4		1	
25	100110	"O" ring, oil service plug	排油栓用Oリング	R411751C	φ9.5 x φ2.5		1	
26	205123	"O" ring, oil level gauge	油面計用Oリング	Ta31011-22			1	
27	132828	"O" ring, terminal plate	ターミナル板用Oリング	Ta31011-31	POR-P48		1	
28	133902	"O" ring, terminal plate	ターミナル板用Oリング	R44292A	φ37.8		2	

NO. 符号	PARTS NO. 部品番号	PARTS NAME	部品名称	DRWG. NO. 図面番号	TYPE 形式	SPECIFICATION 仕様	QTY/UNIT 1台当り所要数	REMARK 備考
29	132206	Piston	ピストン	R312487B-1			2	
30	104207	Piston ring	ピストンリング	R412365C			2	
31	104208	Oil ring	オイルリング	R412364C			2	
32	104205	Piston pin	ピストンピン	R312450H-7			2	
33	104206	Retainer ring, piston pin	ピストンピン止輪	R412221B			4	
34	132207	Connecting rod	連接棒	R312516E-3			2	
35	132220	Clamping bolt, connecting rod	連接棒締付ボルト	R429284A-4	M6 x 30		4	
36	121220	Wire, connecting rod clamping bolt	連接棒締付ボルト回り止め針金		φ1.2 x 200ℓ		2	
37	132230	Crank pin metal	クランクピンメタル	R312697			2	Replace as the upper and lower sides set
38	132309	Crankshaft	クランク軸	R213871B			1	
39	TR8205288	Blind plug, crankshaft	(クランク軸埋栓)	R41367A-1	M6 x 8		(2)	Encased in the crankshaft ass'y
40	132314	Key, rotor	ロータ用キー	Ti41028-50	7 x 7 x 50ℓ		1	
41	132313	Nut, crankshaft	クランク軸端ナット	R413666A	M30		1	
42	132312	Lock washer, crankshaft	軸端ナット用回り止め金	R413667A	t 1.6 x φ31		1	
43	132520	Oil pump	油ポンプ	R214816C-2	TA60-2		1	
44	132905	Set bolt	油ポンプ取付ボルト	Si41005-22T	M8 x 22		6	
45	292004A	Gauge joint, check valve for oil pressure	油圧取出用逆止弁付 ゲージ接手	R3225010A	VCG2DA		1	
46	132502	Oil suction filter	油吸入フィルタ	R314703C			1	
47	252002	Half union joint	油吸入フィルタ用 片ユニオン管接手	Ni42021-5	UFD-3C		1	
48		Oil pressure control valve	油圧調整弁、弁	R414357			1	} Replace a set
49	130514	Spring, oil pressure control valve	油圧調整弁、弁バネ	R414299A	φ0.7		1	
50		Spindle, oil pressure control valve	油圧調整弁、弁棒	R4141193			1	
51	132525	Oil check valve	オイルチェックバルブ	R4141251A-ki			1	
52	132532	Demister	均圧板	R4141246			1	
53	205106	Oil level gauge	油面計	Me42051-2	φ27		1	
54	TR8205289	Set bolt	油面計取付ボルト	Si41014-16	M6 x 16		3	
55	100115	Oil drain plug	排油栓	Ni41011-2	PUG 3/8"		1	
56	132624	Valve seat ass'y	弁座組立品	R316736D-1			1	Replace a set
57	TR8205290	Valve seat	弁座	R216680G-1			(1)	
58	132627	Discharge valve	吐出弁	R416684C			(12)	
59	132634	Discharge valve ground	吐出弁押え	R416685C	t 4.5		(4)	

NO. 符号	PARTS NO. 部品番号	PARTS NAME	部品名称	DRWG. NO. 図面番号	TYPE 形式	SPECIFICATION 仕様	QTY/UNIT 1台当り所要数	REMARK 備考
60	132638	Toothed lock washer	吐出弁用歯付座金	R416661A-2	M6		(4)	
61	132635	Knock pin, discharge valve	吐出弁ノックピン	W429027B-1			(8)	
62	132637	Set bolt, discharge valve	吐出弁押え 締付ボルト	R4296004C	M6 x 13		(4)	
	132625	Packing, valve seat	弁座パッキン	R316681C	t 0.8		(1)	
63	132626	Suction valve	吸入弁	R416682B			4	
64	132633	Packing, suction valve	吸入弁パッキン	R416683C			4	
65	132630	Knock pin, suction valve	吸入弁ノックピン	R429383D-1			8	
66	132107	Knock pin, valve seat	弁座位置決めピン	R4111407A-1	t 5 x 25 ℓ		2	
67	132503	Suction filter	吸入フィルタ	R426925C	100 mesh		1	
68	TR8205291	Built in motor	ビルトイン電動機	R3435217A	3.75kW		1	
69	TR8205292	Motor protector	(サーモスタット) モータプロテクタ				(1)	Do not replace a part assembled built in motor
70	132811	Set plate, terminal	ターミナル組立品	R3425047			1	
71	132911	Set bolt, terminal	ターミナル取付ボルト	Si41014-14	M6 x 14		8	
72	132830	Terminal cover	ターミナルカバー	R3425068B-2			1	
73	132831	Terminal top cover	ターミナルカバー上蓋	R3425069B			1	
74	132912	Set screw	ターミナルカバー 取付ネジ	Si43005-12S	M6 x 12		4	
75	132911	Set bolt, terminal top cover	ターミナルカバー 上蓋取付ボルト	Si41014-14	M6 x 14		4	
76	TR8205293	Grand, terminal cover	電線グラウンド	Ru33011-13			1	
77	292004A	Gauge joint, check valve for low pressure	低圧用 逆止弁付 ゲージ接手	R3225010A	VCG2DA		1	
78	292004A	Gauge joint, check valve for high pressure	高圧用 逆止弁付 ゲージ接手	R3225010A	VCG2DA		1	
79	292004A	Gauge joint, oiling	注油用 逆止弁付 ゲージ接手	R3225010A	VCG2DA		1	
80	270313	Stop valve, discharge side	吐出側閉鎖弁	R336263P-5S	VSH10VAP-5F For φ15.9 DCuT		1	
81	275007	Spindle cover, stop valve	閉鎖弁用弁蓋	R436569	VSH10VAP		(1)	Encased in the discharge valve ass'y
82	275101	Packing, spindle cover	閉鎖弁用弁蓋パッキン	R436527B	t 1.0 x φ18.5 x φ15		(1)	
83	250001	Flare nut	閉鎖弁用フレアナット	Ni43011-1	FNS2		(1)	
84	132926	Set bolt, discharge side stop valve	吐出側閉鎖弁取付ボルト	R429753	M8 x 75		2	
85	270504C	Stop valve, suction side	吸入側閉鎖弁	R336592A	VSH22XBP For φ25.4 DCuT		1	
86	275006	Spindle cover, stop valve	閉鎖弁用弁蓋	R436577A	VSH22XBP		(1)	Encased in the discharge valve ass'y
87	275102	Packing, spindle cover	閉鎖弁用弁蓋ガスケット	R436457A	t1.0 x φ26 x φ22		(1)	
88	132933	Set bolt, suction side stop valve	吸入側閉鎖弁取付ボルト	Si41203-25S	M10 x 25		2	
89	264018	Packing, stop valve	吸入合フランジ用パッキン	Ni40053-12	t 1		1	

List of bolts and nuts

ボルト、ナット類一覧表

The bolts and nuts used for the marine type container refrigeration unit are listed below. However, regarding the bolts and nuts used for compressor, see the items of compressor.

この表は、コンテナ冷凍装置に使用しているボルト、ナットネジ、座金等を一覧表にしたものです。

但し、圧縮機に使用しているボルト、ナット等については、圧縮機の項目を参照してください。

NO. 符号	PARTS NO. 部品番号	PARTS NAME	部品名称	DRWG. NO. 図面番号	TYPE 形式	SPECIFICATION 仕様	MATERIAL 材質	REMARK 備考
6ST	TR820594	Set screw	⊕サラタッピンネジ	R4290919-20	M6 × 20		Stainless steel	
6SE16	TR820595	Set screw	⊕サラタッピンネジ(溝付)	R4290919-16	M6 × 16		Stainless steel	
6SE25	TR820596	Set screw	⊕サラタッピンネジ(溝付)	R4290919-25	M6 × 25		Stainless steel	
5TT16	TR820597	Set screw	⊕トラスタッピンネジ	R4290903-16	M5 × 16		Stainless steel	
3NT	TR820598	Set screw	⊕ナベタッピンネジ	R4290912-8	M3 × 8		Stainless steel	
5S12	TR820599	Set screw	⊕丸木ネジ		φ5.1 × 32		Stainless steel	
5S22	TR820600	Set screw	⊕サラ木ネジ		φ5.1 × 32		Stainless steel	
5S11	TR820601	Set screw	⊕丸木ネジ	R4290911-25	φ5.1 × 25		Stainless steel	
5S21	TR820602	Set screw	⊕サラ木ネジ	R4290910-25	φ5.1 × 25		Stainless steel	
3S8	TR820603	Set screw	⊕ナベ小ネジ	R4290907-8	M3 × 8		Stainless steel	
3S16	TR820604	Set screw	⊕ナベ小ネジ	R4290907-16	M3 × 16		Stainless steel	
3S12	TR820605	Set screw	⊕ナベ小ネジ	R4290907-12	M3 × 12		Stainless steel	
4S8	TR820606	Set screw	⊕ナベ小ネジ	R4290906-8	M4 × 8		Stainless steel	
4S12	TR820607	Set screw	⊕ナベ小ネジ	R4290906-12	M4 × 12		Stainless steel	
4S16	TR820608	Set screw	⊕ナベ小ネジ	R4290906-16	M4 × 16		Stainless steel	
4S20	TR820609	Set screw	⊕ナベ小ネジ	R4290906-20	M4 × 20		Stainless steel	
4S25	TR820610	Set screw	⊕ナベ小ネジ	R4290906-25	M4 × 25		Stainless steel	
5S8	TR820611	Set screw	⊕ナベ小ネジ	R4290905-8	M5 × 8		Stainless steel	
5S12	TR820612	Set screw	⊕ナベ小ネジ	R4290905-12	M5 × 12		Stainless steel	
5S16	TR820613	Set screw	⊕ナベ小ネジ	R4290905-16	M5 × 16		Stainless steel	
5S20	TR820614	Set screw	⊕ナベ小ネジ	R4290905-20	M5 × 20		Stainless steel	
5S25	TR820615	Set screw	⊕ナベ小ネジ	R4290905-25	M5 × 25		Stainless steel	
5S30	TR820616	Set screw	⊕ナベ小ネジ	R4290905-30	M5 × 30		Stainless steel	
6S16	TR820617	Set screw	⊕ナベ小ネジ	R4290904-16	M6 × 16		Stainless steel	
4SS12	TR820618	Set screw	⊕サラ小ネジ	R4290909-12	M4 × 12		Stainless steel	
5SS10	TR820619	Set screw	⊕サラ小ネジ	R4290920-10	M5 × 10		Stainless steel	

NO. 符号	PARTS NO. 部品番号	PARTS NAME	部品名称	DRWG. NO. 図面番号	TYPE 形式	SPECIFICATION 仕様	MATERIAL 材質	REMARK 備考
5SS12	TR820620	Set screw	⊕サラ小ネジ	R4290920-12	M5 x 12		Stainless steel	
6SS12	TR820621	Set screw	⊕サラ小ネジ	R4290908-12	M6 x 12		Stainless steel	
6SS20	TR820622	Set screw	⊕サラ小ネジ	R4290908-20	M6 x 20		Stainless steel	
6SS16	TR820623	Set screw	⊕サラ小ネジ	R4290908-16	M6 x 16		Stainless steel	
6SP	TR820624	Set screw	Wポイント六角穴付 止めネジ	R4290902-12	M6 x 12		Stainless steel	
5BC35	TR820625	Set bolt	コイン溝付六角ボルト	R4716504-1	M5 x 35		Stainless steel	
6BC25	TR820626	Set bolt	コイン溝付六角ボルト	R4716504-5	M6 x 25		Stainless steel	
4B8	TR820627	Set bolt	六角ボルト	Si41020-8	M4 x 8		Stainless steel	
4B12	TR820628	Set bolt	六角ボルト	Si41020-12	M4 x 12		Stainless steel	
4B20	TR820629	Set bolt	六角ボルト	Si41020-20	M4 x 20		Stainless steel	
5B16	TR820630	Set bolt	六角ボルト	Si41013-16	M5 x 16		Stainless steel	
6B12	TR820631	Set bolt	六角ボルト	Si41014-12	M6 x 12		Stainless steel	
6B16	TR820632	Set bolt	六角ボルト	Si41014-16	M6 x 16		Stainless steel	
6B20	TR820633	Set bolt	六角ボルト	Si41014-20	M6 x 20		Stainless steel	
8B20	TR820634	Set bolt	六角ボルト	Si41015-20	M8 x 20		Stainless steel	
8B25	TR820635	Set bolt	六角ボルト	Si41015-25	M8 x 25		Stainless steel	
8B30	TR820636	Set bolt	六角ボルト	Si41015-30	M8 x 30		Stainless steel	
8B50	TR820637	Set bolt	六角ボルト	Si41015-50	M8 x 50		Stainless steel	
10B40	TR820638	Set bolt	六角ボルト	Si41016-40	M10 x 40		Stainless steel	
12B30	TR820639	Set bolt	六角ボルト	Si41017-30	M12 x 30		Stainless steel	
12B45	TR820640	Set bolt	六角ボルト	Si41017-45	M12 x 45		Stainless steel	
UB11	TR820641	Set bolt	六角ボルト	R4290913	10-32UNF ℓ=11		Stainless steel	
UB35	TR820642	Set bolt	六角ボルト	R4716301-1	3/8-24UNF-2A		Stainless steel	
3N	TR820643	Set nut	六角ナット	Si46011-3	M3		Stainless steel	
4N	TR820644	Set nut	六角ナット	Si46011-4	M4		Stainless steel	
5N	TR820645	Set nut	六角ナット	Si46011-5	M5		Stainless steel	
6N	TR820646	Set nut	六角ナット	Si46011-6	M6		Stainless steel	
8N	TR820647	Set nut	六角ナット	Si46011-8	M8		Stainless steel	
4NN	TR820648	Set nut	ナイロンナット	R4716460-1	M4			
5NN	TR820649	Set nut	ナイロンナット	R4716460-2	M5			

List of bolts and nuts

ボルト、ナット表

NO. 符号	PARTS NO. 部品番号	PARTS NAME	部品名称	DRWG. NO. 図面番号	TYPE 形式	SPECIFICATION 仕様	MATERIAL 材質	REMARK 備考
6NN	TR820650	Set nut	ナイロンナット	R4716460-3	M6			
6NN2	TR820651	Set nut	ナイロンナット(2種)	R4716460-11	M6(2種)			
8NN	TR820652	Set nut	ナイロンナット	R4716460-4	M8			
12NN	TR820653	Set nut	ナイロンナット	R4716460-6	M12			
4UN	TR820654	U nut	Uナット	R4716798-1	M4		Stainless steel	
5UN	TR820655	U nut	Uナット	R4716798-2	M5		Stainless steel	
6UN	TR820656	U nut	Uナット	R4716798-3	M6		Stainless steel	
8UN	TR820657	U nut	Uナット	R4716798-4	M8		Stainless steel	
3SW	TR820668	Spring lock washer	バネ座金		M3		Stainless steel	
4SW	TR820659	Spring lock washer	バネ座金		M4		Stainless steel	
5SW	TR820660	Spring lock washer	バネ座金		M5		Stainless steel	
6SW	TR820661	Spring lock washer	バネ座金		M6		Stainless steel	
8SW	TR820662	Spring lock washer	バネ座金		M8		Stainless steel	
10SW	TR820663	Spring lock washer	バネ座金		M10		Stainless steel	
12SW	TR820664	Spring lock washer	バネ座金		M12		Stainless steel	
3W	TR820665	Plain washer	平座金(ミガキ丸)		M3		Stainless steel	
4W	TR820666	Plain washer	平座金(ミガキ丸)	Si47005-4	M4		Stainless steel	
5W	TR820667	Plain washer	平座金(ミガキ丸)	Si47005-5	M5		Stainless steel	
6W	TR820668	Plain washer	平座金(ミガキ丸)	Si47005-6	M6		Stainless steel	
8W	TR820669	Plain washer	平座金(ミガキ丸)	Si47005-8	M8		Stainless steel	
12W	TR820670	Plain washer	平座金(ミガキ丸)	Si47005-12	M12		Stainless steel	
6WW	TR820671	Plain washer	平座金(木材用丸)	Si47006-6	M6		Stainless steel	
8WW	TR820672	Plain washer	平座金(木材用丸)	Si47006-8	M8		Stainless steel	
3TW	TR820673	Toothed lock washer	歯付座金(外)		M3		Stainless steel	
4TW	TR820674	Toothed lock washer	歯付座金(外)		M4		Stainless steel	
5TW	TR820675	Toothed lock washer	歯付座金(外)		M5		Stainless steel	
6TW	TR820676	Toothed lock washer	歯付座金(外)		M6		Stainless steel	
8TW	TR820677	Toothed lock washer	歯付座金(外)		M8		Stainless steel	
12TW	TR820678	Toothed lock washer	歯付座金(外)		M12		Stainless steel	
NW	TR820679	Nylon washer	ナイロン座金	R4716623-2			Nylon	
A1	TR820680	Seal washer	シールワッシャー	R4717627-3	M3			

パーツリスト

1982年1月発行



ダイキン工業株式会社

本社 大阪市北区梅田1丁目12番39号 新阪急ビル
郵便番号 530 電話 大阪 (06) 346-1201 (大代表)

東京支店 東京都新宿区西新宿2丁目6番1号 新宿住友ビル内私書箱37号
郵便番号 160-91 電話 東京 (03) 347-8257 (ダイヤルイン)


名古屋支店 名古屋市中村区名駅南2丁目14番19号 住友生命名古屋ビル
郵便番号 450 電話 名古屋 (052) 581-0621 (大代表)

広島支店 広島市南区福荷町4番1号 住友生命広島ビル
郵便番号 730 電話 広島 (0822) 62-5131 (代表)

福岡支店 福岡市中央区天神2丁目8番34号 住友生命福岡ビル
郵便番号 810 電話 福岡 (092) 721-5131 (代表)

札幌営業所 札幌市中央区北一条西3丁目 住友信託ビル
郵便番号 060 電話 札幌 (011) 261-5556 (代表)

仙台営業所 仙台市中央1丁目2番3号 第一ビル
郵便番号 980 電話 仙台 (0222) 22-5894 (代表)

 Tokyo Branch: Shinjuku-Sumitomo Bldg., 6-1, 2-chome, Nishi-Shinjuku, Shinjuku-ku, Tokyo 160-91, Japan