

ダイキン
PARTSLIST
パーツリスト

Marine Type Container
Refrigeration & Heating Unit

海上コンテナ冷凍装置

Model

LKEN5BD4

Caution for using the part list

The part list contains the parts of the DAIKIN Marine Type Container Refrigeration Units.

Carefully read the following cautions before using the list.

1. When ordering the parts, be sure to describe Model No., Name of part and type.
2. The parts shown in the list are replacement or repairing on the spot only. Certain parts require a long time of delivery or are assembled in a set, so it is advisable to contact

DAIKIN in the following position.

DAIKIN INDUSTRIES LTD.

Tokyo Branch.

Shinjuku-Sumitomo Bldg., 6-1, 2-chome, Nishi-Shinjuku, Tokyo 160-91Tel.(03)347-8257,
TELEX 32540

Special & Cold Heat Equipment Div.

Transport Ref. & Airconditioning Equipment Sales Dep't, Tokyo.

パーツリスト使用上の注意

このパーツリストはダイキン海上コンテナ冷凍装置の部品を集録してあります。パーツリスト使用にあたっては、必ず次の注意事項をご一読の上使用していただくようお願いいたします。

1. 部品のご注文の際は機種名、部品番号、および部品名、形式を必ずご指定ください。
2. 掲載部品の範囲は、あくまでも現地にて分解修理できるところまで記載しております。

1部部品につき納期のかかるものおよびセット単位となるものもありますので、担当窓口と相談願います。

担当窓口

ダイキン工業株式会社東京支店

特品冷熱本部車船営業部東京営業課

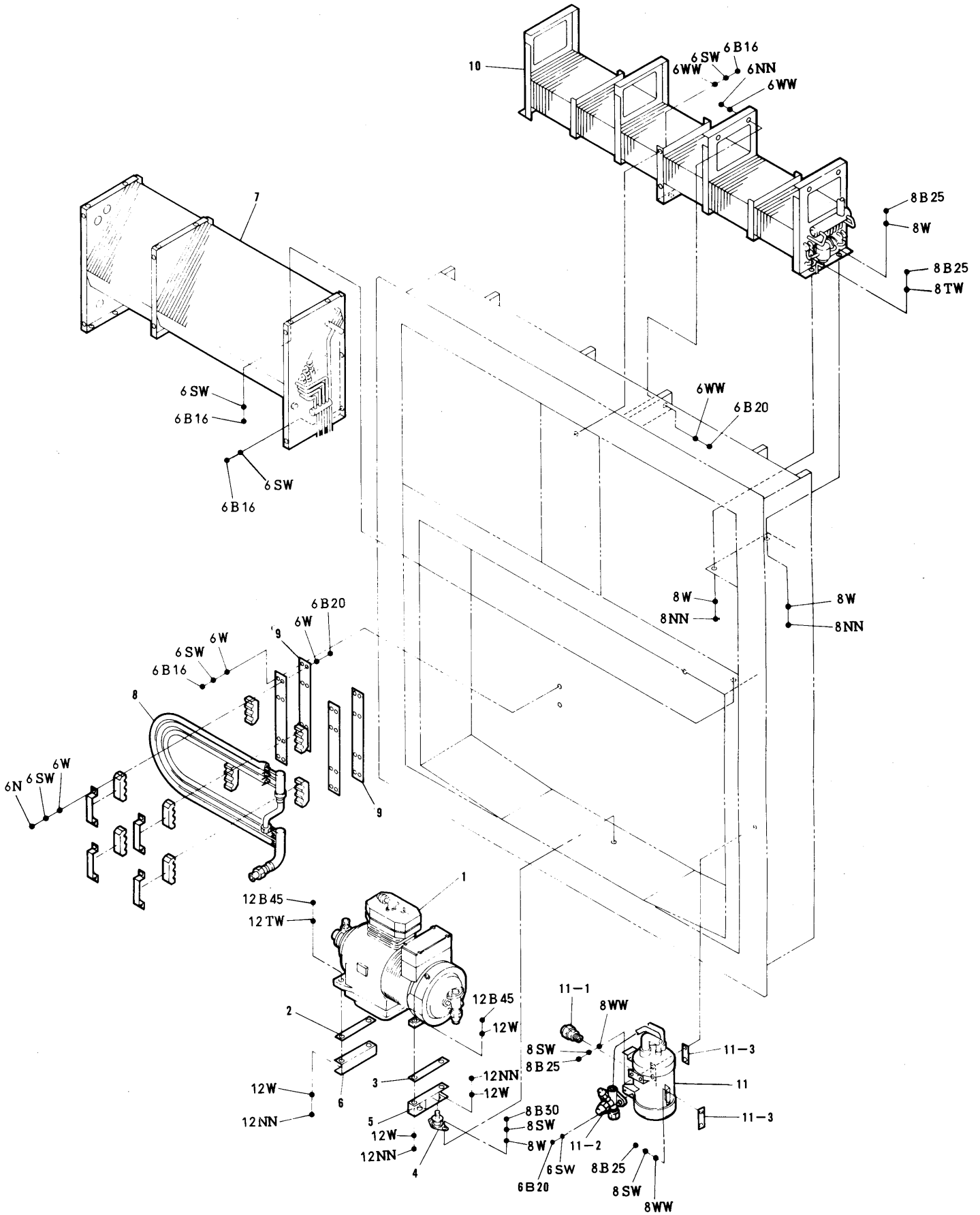
東京都新宿区西新宿2丁目6番1号 新宿住友ビル内 〒160-91

電話 (03) 347-8257

CONTENTS

目 次

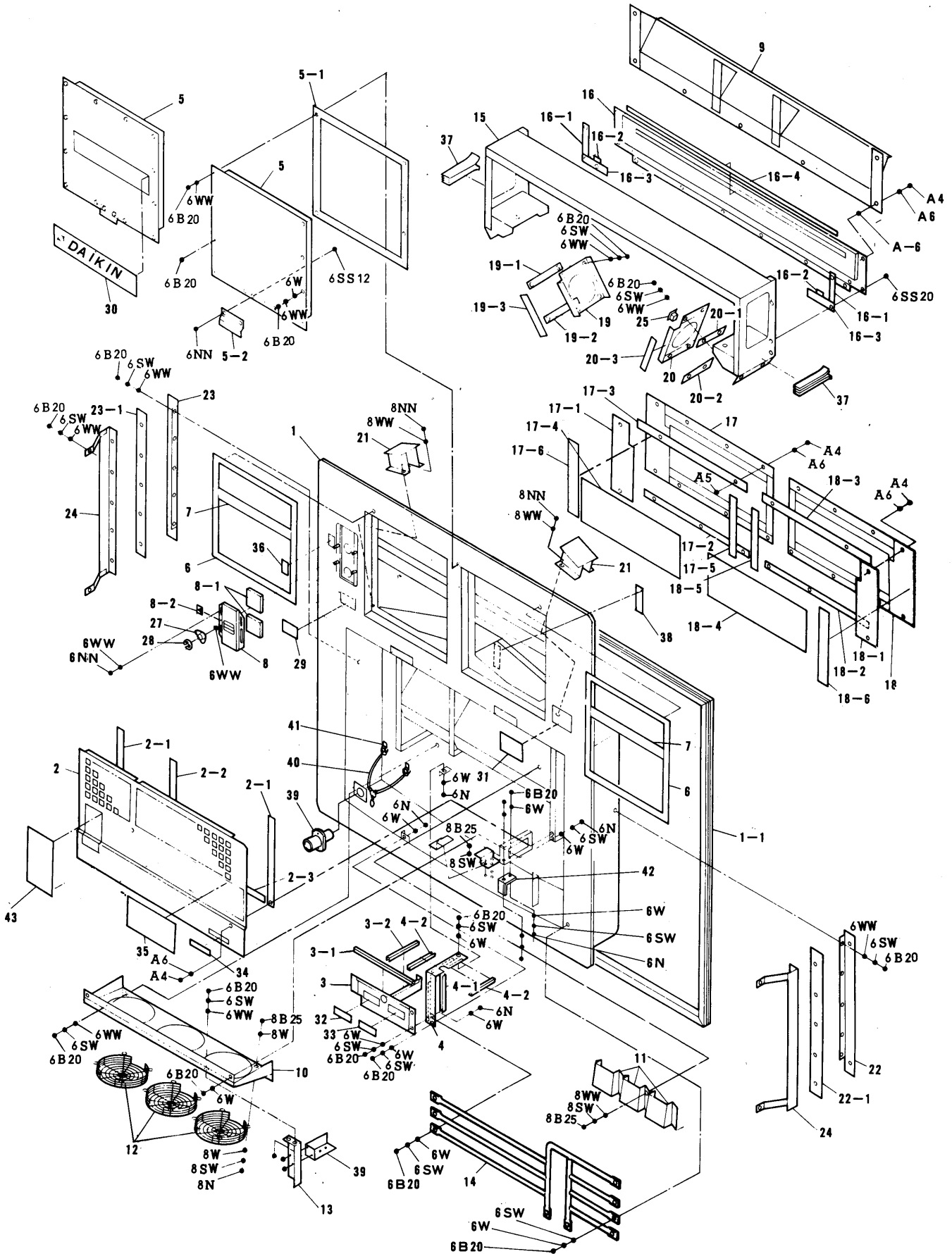
	Page
Parts related with components	4
半製品とその関連部品	
Parts related with the casing	6
ケーシング関連部品	
Parts related with electrical parts	10
電気関連部品	
Parts related with piping	14
配管関連部品	
Control box	18
コントロールボックス	
Electronic controller	22
電子コントローラー	
Recorder	24
レコーダー	
Pressure switch box	26
圧力開閉器箱	
Compressor	28
圧縮機	
List of bolts and nuts	32
ボルト、ナット表	



Note: Regarding to "●" of this figure, refer to "List of bolts and nuts" of the end of this book.

(5E-3)

NO. 符号	PARTS NO. 部品番号	PARTS NAME 部 品 名 称	DWG. NO. 図 面 番 号	TYPE 形 式	SPECIFICATION 仕 様	QTY/UNIT 1台当り所要数	REMARK 備 考
1	194064	Compressor	圧縮機	Z815001	2HC58LD-R	1	
2	TR8224001	Insulating packing (1)	絶縁パッキン(1)	R3717732-2-ka		1	
3	TR8224002	Insulating packing (2)	絶縁パッキン(2)	R3717732-2-ki		1	
4	TR8224003	Isolating rubber	防振ゴム	R3716292-2		4	
5	TR8224004	Compressor base (1)	圧縮機取付台(1)	R3717793-2		1	
6	TR8224005	Compressor base (2)	圧縮機取付台(2)	R3717793-3		1	
7	216560	Air cooled condenser	空冷凝縮器	R2276560-3 (Z810384)	CA-LKEN5BD4	1	
8	215756-A	Water cooled condenser	水冷凝縮器	R2244663 (Z810385)	CD-LKE5BD	1	
9	TR8224006	Insulating packing	絶縁パッキン	R3717732-3-ka		2	
10	216430-B	Evaporator	蒸発器	R2276561-1 (Z810383)	CRB-LKE5BD1	1	
11	TR8224007	Accumulator-receiver with heat exchanger	熱交付アキュムレーシ-バ	R3231213-1 (Z810386)	RARX-LKEN5BD4	1	
11-1	292212A	Fusible safety plug	溶 栓	R3221282H	FPV5HRB	1	
11-2	270327	Stop valve	閉鎖弁	R336546-2	VSV10CBP-4S-4F	1	
11-3	TR8224008	Insulating packing	絶縁パッキン	R3717732-4		2	



Note: Regarding to "●" of this figure, refer to "List of bolts and nuts" of the end of this book.

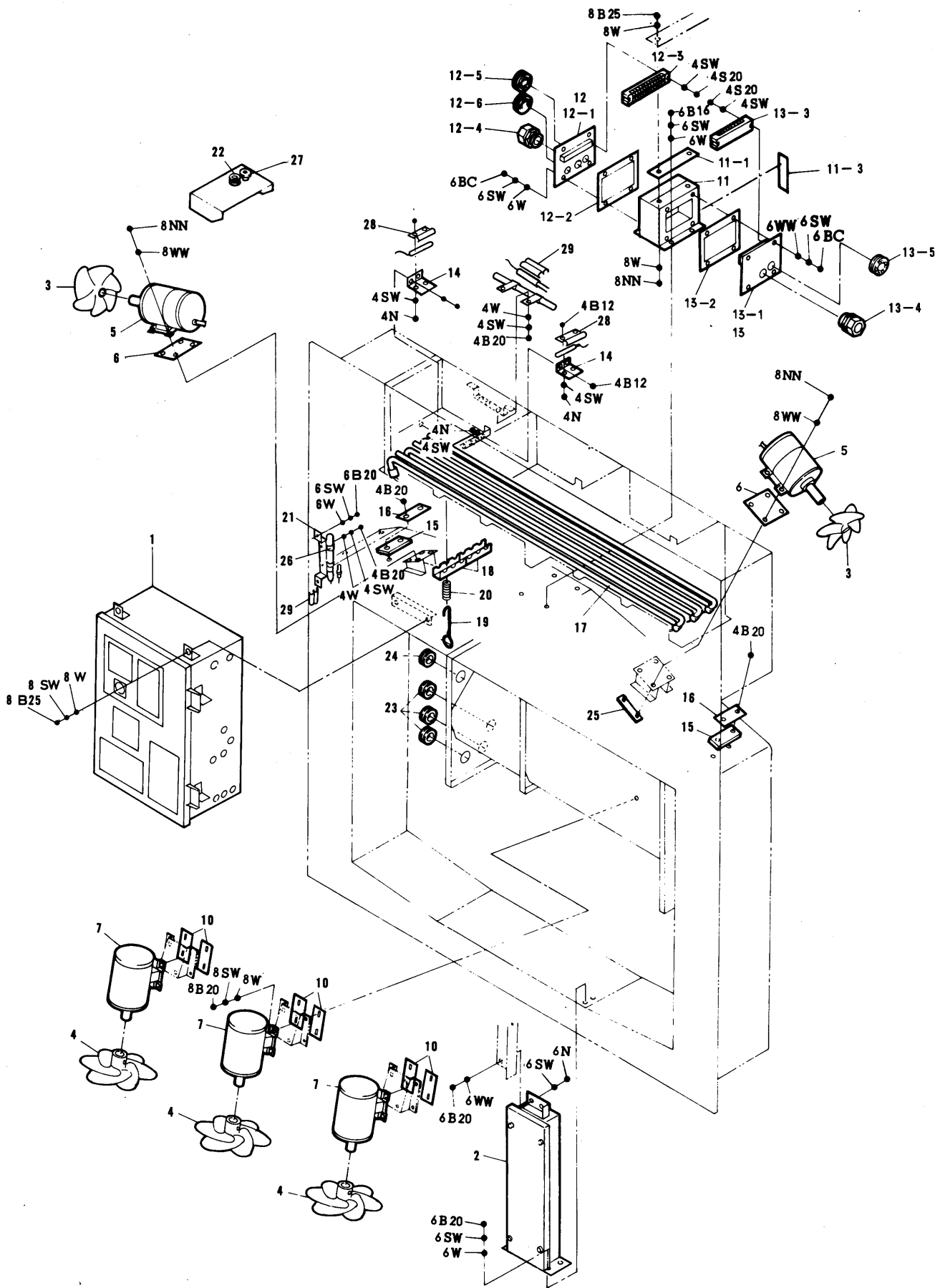
NO. 符号	PARTS NO. 部品番号	PARTS NAME 部品名称	DWG. NO. 図面番号	TYPE 形式	SPECIFICATION 仕様	QTY/UNIT 1台当り所要数	REMARK 備考
1	TR8224009	Casing frame ass'y ケーシングフレーム組立品	R1717864-2			1	
1-1	TR8224010	Seal rubber, unit fitting ユニットシールゴム	R3717657-1			1	
2	TR8224011	Front plate ass'y, air cooled condenser 空冷凝縮器前板組立品	R3717703-2			1	
2-1	TR8224012	Packing パッキン(1)	R3717755-1			2	
2-2	TR8224013	Packing パッキン(2)	R3717755-2			1	
2-3	TR8224014	Packing パッキン(3)	R3717755-3			1	
3	TR8224015	Front panel, power cable stowage 電源ケーブル 収納部前板組立品	R4717861-2			1	
3-1	TR8224016	U packing U字パッキン	Na40015-4-405			1	
3-2	TR8224017	U packing U字パッキン	Na40015-4-265			1	
4	TR8224018	Set plate, front panel 電源ケーブル 収納部前板取付板組立品	R4717750-3			1	
4-1	TR8224019	U packing U字パッキン	Na40015-4-260			1	
4-2	TR8224020	U packing U字パッキン	Na40015-4-180			1	
4-3	TR8224021	U packing U字パッキン	Na40015-4-100			1	
5	TR8224022	Front panel, service サービス扉組立品	R4717704-2			2	
5-1	TR8224023	Packing, front panel サービス扉パッキン	R3717668-3			2	
5-2	TR8224024	Handle, front panel サービス扉用把手	R4717660			2	
6	TR8224025	Packing 受枠パッキン(1)	R3717668-4			2	
7	TR8224026	Packing 受枠パッキン(2)	R4716518-15			2	
8	TR8224027	Ventilaton cover ass'y 換気口蓋組立品	R4717705-4			1	
8-1	TR8224028	Packing パッキン	R4717669			2	
8-2	TR8224029	Name plate, ventilator ベンチレータ銘板(2)	R4717937-3			1	
9	TR8224030	Supply air nozzle 室内空気吹出口組立品	R4718003-1			1	
10	TR8224031	Fan guide, air cooled condenser 室外ファンチャンパ組立品	R2717691-3			1	
11	TR8224032	Motor base 室外ファン電動機取付台	R3717708-2			3	
12	TR8224033	Fan guard 室外ファンカバ	R3717799-1			3	
13	TR8224034	Set plate, pressure switch box PSボックス取付板	R4717644-1			1	
14	TR8224035	Protective bar 保護ステー組立品	R2718002-3			1	
15	TR8224036	Casing frame, evaporator 蒸発器取付枠組立品	R3717734-4			1	
16	TR8224037	Rear plate 蒸発器部裏板組立品	R3717862-1			1	
16-1	TR8224038	Packing パッキン(1)	R4717712-6			2	
16-2	TR8224039	Packing パッキン(2)	R4717714-3			2	

Parts related with the casing

ケーシング関連部品

NO. 符号	PARTS NO. 部品番号	PARTS NAME	部品名称	DWG. NO. 図面番号	TYPE 形式	SPECIFICATION 仕様	QTY/UNIT 1台当り所要数	REMARK 備考
16-3	TR8224040	Packing	パッキン(3)	R4717712-3			2	
16-4	TR8224041	Packing	パッキン(4)	R4716518-8			1	
17	TR8224042	Rear plate (A)	ドレンパン部裏板(A) 組立品	R3717725-1			1	
17-1	TR8224043	Packing	パッキン(1)	R4717715-2			1	
17-2	TR8224044	Packing	パッキン(2)	R4717712-1			1	
17-3	TR8224045	Packing	パッキン(3)	R4717712-2			1	
17-4	TR8224046	Packing	パッキン(4)	R4716518-4			1	
17-5	TR8224047	Packing	パッキン(5)	R4716518-5			1	
17-6	TR8224048	Plate	パッキン当板	R4717920-1			1	
18	TR8224049	Rear plate (B)	ドレンパン部裏板(B) 組立品	R3717725-2			1	
18-1	TR8224050	Packing	パッキン(1)	R4717715-2			1	
18-2	TR8224051	Packing	パッキン(2)	R4717712-1			1	
18-3	TR8224052	Packing	パッキン(3)	R4717712-2			1	
18-4	TR8224053	Packing	パッキン(4)	R4716518-4			1	
18-5	TR8224054	Packing	パッキン(5)	R4716518-5			1	
18-6	TR8224055	Plate	パッキン当板	R4717920-1			1	
19	TR8224056	Fan guide of right side, evaporator	室内ファンガイド(右) 組立品	R4717726-3			1	
19-1	TR8224057	Packing	パッキン(1)	R4717713-4			1	
19-2	TR8224058	Packing	パッキン(2)	R4717713-3			1	
19-3	TR8224059	Packing	パッキン(3)	R4716518-12			1	
20	TR8224060	Fan guide of left side, evaporator	室内ファンガイド(左) 組立品	R4717726-1			1	
20-1	TR8224061	Packing	パッキン(1)	R4717713-1			1	
20-2	TR8224062	Packing	パッキン(2)	R4717713-3			1	
20-3	TR8224063	Packing	パッキン(3)	R4716518-12			1	
21	TR8224064	Motor base, evaporator fan	室内ファン電動機取付台	R3717654-2			2	
22	TR8224065	Rear plate	ダクト部裏板(A)組立品	R3717728-1			1	
22-1	TR8224066	Packing	パッキン	R4717715-1			1	
23	TR8224067	Rear plate	ダクト部裏板(B)組立品	R3717728-2			1	
23-1	TR8224068	Packing	パッキン	R4717715-1			1	
24	TR8224069	Set plate	ダクト部裏板補強	R3717674-1			2	
25	TR8224070	Rubber bush	蒸発器枠貫通ブッシュ	R4717710-1			1	

NO. 符号	PARTS NO. 部品番号	PARTS NAME 部品名称	DWG. NO. 図面番号	TYPE 形式	SPECIFICATION 仕様	QTY/UNIT 1台当り所要数	REMARK 備考
26	TR8224071	Stopper, Compressor base ストッパー	R4717782-2			2	
27	TR8224072	Wing nut 蝶ナット	R4716089-3	M6		2	
28	TR8224073	E type stopper E形ストッパー	R4717828-6			2	
29	TR8224074	Name plate, refrigeration unit 機械銘板	R3717656-4			1	
30	TR8224075	Name plate, DAIKIN 意匠銘板	R3981903			1	
31	TR8224076	Name plate, inspection 定期点検銘板	R4717693			1	
32	TR8224077	Name plate, cable(200V) 200V ケーブル銘板	R4717939-1			1	
33	TR8224078	Name plate, cable(400V) 400V ケーブル銘板	R4717939-2			1	
34	TR8224079	Name plate, caution for Hot Gas By-pass ホットガス用閉鎖弁 注意銘板	R4717436			1	
35	TR8224080	Name plate, caution for start- ing (Japanese-English) 起動時注意銘板(和英)	R3717938-2			1	
36	TR8224081	Name plate, ventilator ベンチレータ銘板(1)	R4717937-2			1	
37	TR8224082	Side seal rubber サイドシールゴム	R4717932-1			4	
38	TR8224083	Packing パッキン	R4716518-9			1	
39	TR8224084	Clamp 吐出管クランプ台	R4718030			1	
40	TR8224085	Cable stopper ケーブルストッパー	R4718099-1			1	
41	TR8224086	Clamp 止め金具	R4717926-2			1	
42	TR8224087	Set plate, solenoid valve 電磁弁取付板	R4717731-1			1	
43	TR8224088	Name plate, set point 温度設定銘板	R3718096			1	



Note: Regarding to "●" of this figure, refer to "List of bolts and nuts" of the end of this book.

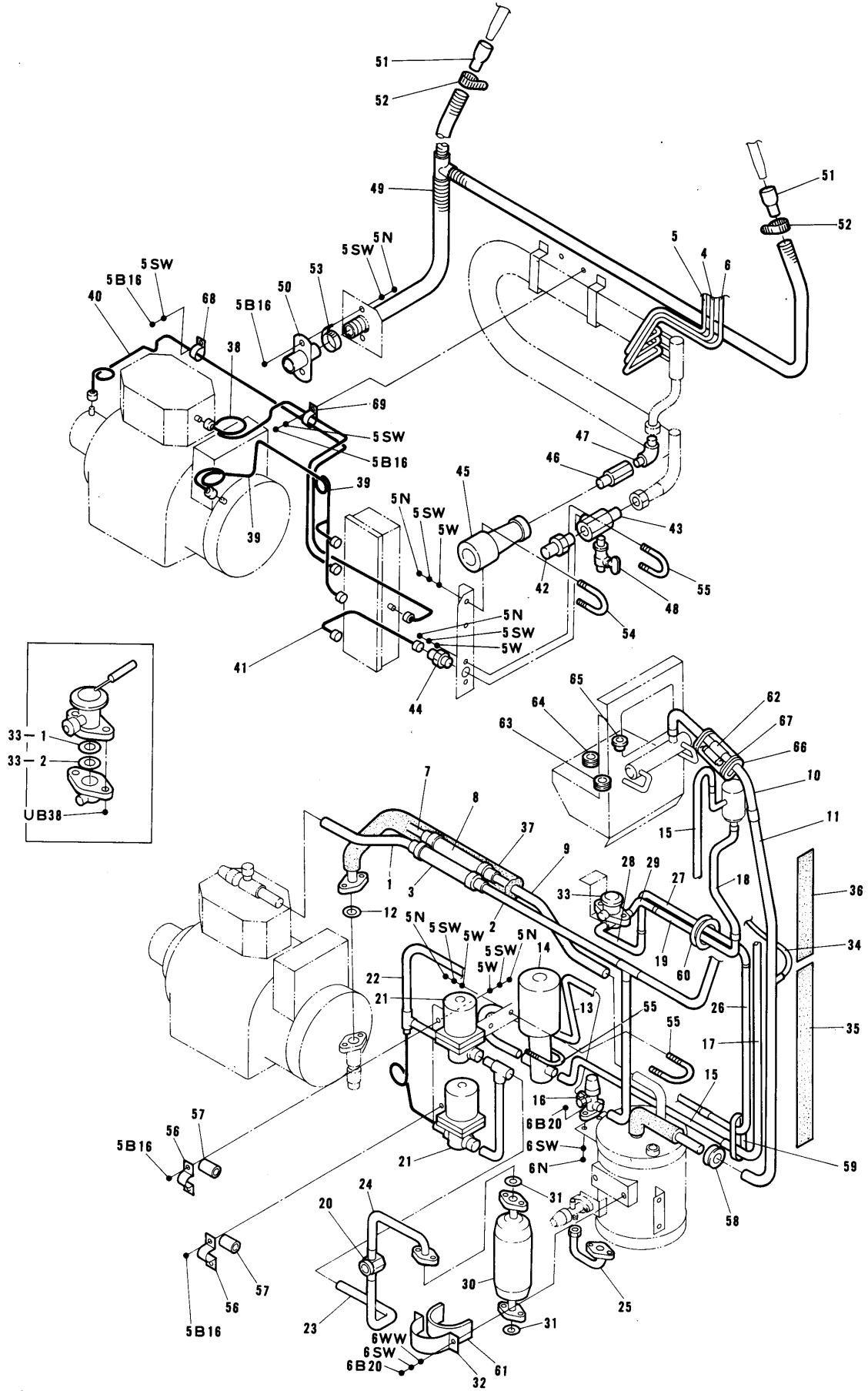
NO. 符号	PARTS NO. 部品番号	PARTS NAME 部品名称	DWG. NO. 図面番号	TYPE SPECIFICATION 形式仕様	QTY/UNIT 1台当り所要数	REMARK 備考
1	TR8224089	Control box ass'y コントロールボックス組立品	R2717967		1	
2	TR8224090	Pressure switch box ass'y PS ボックス組立品	R3717639-4		1	
3	402230	Propeller fan, evaporator 蒸発器用ファン	(Z74716) R3763949	P25E-LKEN5BD4	2	
4	402229	Propeller fan, air cooled condenser 空冷凝縮器用ファン	(Z74716) R3766493-1	P26E-LKEN5BD	3	
5	657522	Fan motor, evaporator 蒸発器用ファン電動機	R3431039-1	2P 465W	2	
6	TR8224091	Insulation packing 絶縁パッキン	R3717732-5		2	
7	657528	Fan motor, air cooled condenser 凝縮器用ファン電動機	R3431057-4	4P 60W	3	
10	TR8224092	Insulation packing 絶縁パッキン	R3717732-1		6	
11	TR8224093	Junction terminal box ass'y, indoor 室内中継端子組立品	R4717727-2		1	
11-1	TR8224094	Packing パッキン	R4717712-5		1	
11-2	TR8224095	Packing パッキン	R4716518-9		1	
12	TR8224096	Junction terminal box ass'y (A) 中継端子箱蓋組立品(A)	R3717685-5		1	
12-1	TR8224097	Cover 中継端子箱蓋(A)	R4717666-5		1	
12-2	TR8224098	Packing 中継端子箱蓋パッキン	R4717667-1		1	
12-3	TR8224099	Terminal strip 端子盤	R3716240-16	C20×12P	1	
12-4	TR8224100	Cable gland 電線グラウンド	R3621520-4	SC-4B	1	
12-5	TR8224101	Rubber bush ゴムブッシュ	R4716310		1	
12-6	TR8224102	Rubber bush ゴムブッシュ	R4716755		1	
13	TR8224103	Junction terminal box ass'y (B) 中継端子箱蓋組立品(B)	R3717685-2		1	
13-1	TR8224104	Cover 中継端子箱蓋(B)	R3717666-3		1	
13-2	TR8224105	Packing 中継端子箱蓋パッキン	R4717667-1		1	
13-3	TR8224106	Terminal strip 端子盤	R3716240-17	C20×10P	1	
13-4	TR8224107	Cable gland 電線グラウンド	R3621520-4	SC-4B	1	
13-5	TR8224108	Rubber bush ゴムブッシュ	R4716310		1	
14	TR8224109	Set plate, thermostat サーモ取付板	R4717677-1		2	
15	608118	Drain heater ドレンヒータ	R34520002-1	200V 12W	2	
16	TR8224110	Set plate, drain port heater ドレン出口ヒータ止め板	R4716902		2	
17	608140	Defrost heater デフロストヒータ	R3459001-1	220V 0.65kW	6	
18	TR8224111	Set plate, defrost heater 電気ヒータ止め板	R4717658-1		8	
19	TR8224112	Clamp 電気ヒータ取付金具	R4717659-1		16	
20	TR8224113	Spring 電気ヒータスプリング	R3713585-3		16	

Parts related with electrical parts

電 気 関 連 部 品

NO. 符号	PARTS NO. 部品番号	PARTS NAME	部 品 名 称	DWG. NO. 図 面 番 号	TYPE 形 式	SPECIFICATION 仕 様	QTY/UNIT 1 台 当 り 所 要 数	REMARK 備 考
21	TR8224114	Set plate, sensor	センサー取付板	R4717676-3			1	
22	TR8224115	Rubber bush	ゴムブッシュ	R3713279-12			1	
23	TR8224116	Rubber bush	ゴムブッシュ	R3713279-16			3	
24	TR8224117	Rubber bush	ゴムブッシュ	R3713279-4			2	
25	TR8224118	Plate bolt	当板ボルト	R4717164-2			4	
26	TR8224119	Clamp	管止め金	Ne31016-54			4	
27	TR8224120	Rubber bush	ゴムブッシュ	R4717719-1			2	
28	TR8224121	Set plate, thermister	サーミスタ取付板	R4717996-1			2	
29	TR8224122	Set plate	固定金具	R3686126-1			2	

NO.	PARTS NO.	PARTS NAME	部 品 名 称	DWG. NO.	TYPE	SPECIFICATION	QTY/UNIT	REMARK
符号	部品番号			図面番号	形式	仕様	1台当り所要数	備考



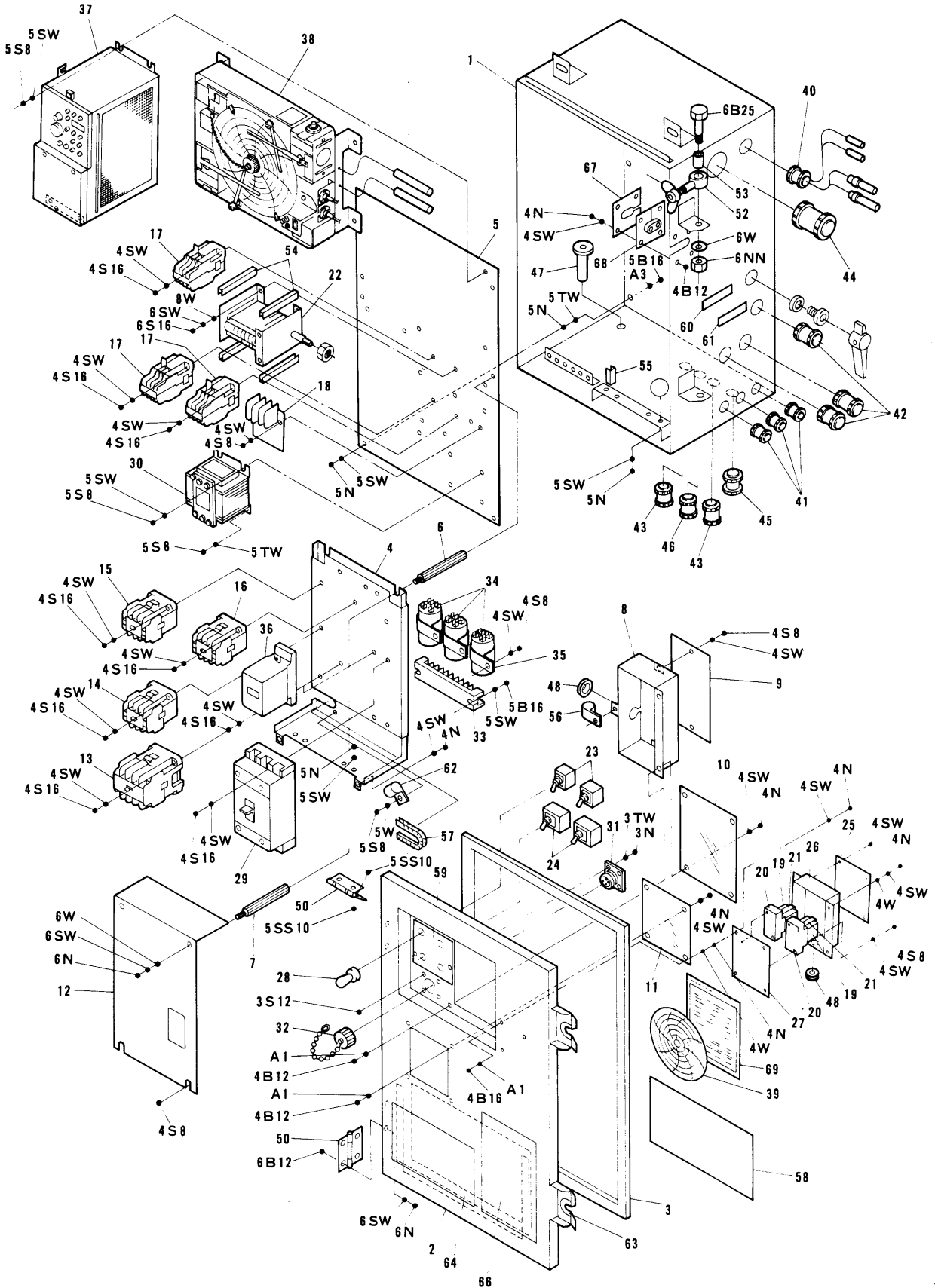
Note: Regarding to "●" of this figure, refer to "List of bolts and nuts" of the end of this book.

(5H-3)

NO. 符号	PARTS NO. 部品番号	PARTS NAME 部品名称	DWG. NO. 図面番号	TYPE 形式	SPECIFICATION 仕様	QTY/UNIT 1台当り所要数	REMARK 備考
1	TR8224123	Piping, discharge side 吐出配管	R4717790-1			1	
2	TR8224124	Piping, discharge side 吐出配管	R4717790-2			1	
3	236002A	Flexible tube フレキシブルチューブ	Na24016-3			1	
4	TR8224125	Connection piping (1) CA-CD 連絡管(1)	R2717697-2			1	
5	TR8224126	Connection piping (2) CA-CD 連絡管(2)	R2717697-3			1	
6	TR8224127	Connection piping (3) CA-CD 連絡管(3)	R2717697-4			1	
7	TR8224128	Piping, suction side 吸入管(室外側)	R4717789-1			1	
8	236005A	Flexible tube フレキシブルチューブ	Na24016-6			1	
9	TR8224129	Piping, suction side 吸入管	R4717789-2			1	
10	TR8223130	Piping, suction side 吸入管(室内側 A)	R3717991-1			1	
11	TR8224131	Piping, suction side 吸入管(室内側 B)	R3717991-2			1	
12	264018	Packing, compressor 圧縮機フランジパッキン	Ni40053-12			1	
13	TR8224132	Piping, hot gas (1) ホットガス配管(1)	R3717990-1			1	
14	295053	Modulating valve 比例制御弁	R2305107-1			1	
15	TR8224133	Piping, hot gas (2) ホットガス配管(2)	R3717990-2			1	
16	270751	Stop valve, hot gas ホットガス用閉鎖弁	R3717679			1	
17	TR8224134	Piping, hot gas ホットガス配管(室内)	R4717701-1			1	
18	TR8224135	Piping, liquid line 液管	R4717994-1			1	
19	TR8224136	Piping, liquid line 液管	R4717994-2			1	
20	298005	Moisture indicator モイスタチャーインジケーター	R442441-1	SA-14S		1	
21	296674	Solenoid valve 冷媒電磁弁	R3305100-1	REV1004DXF @ 9		2	
22	TR8224137	Piping, liquid line 液管	R2717695A-2			1	
23	TR8224138	Piping, liquid line 液管	R4717966-2			1	
24	TR8224139	Piping, liquid line 液管	R4717966-1			1	
25	TR8224140	Piping, dryer inlet ドライヤ入口配管	R4718029-1			1	
26	TR8224141	Piping, liquid line 液管	R4717993-1			1	
27	TR8224142	Piping, liquid line 液管	R4717993-2			1	
28	TR8224143	Piping, liquid line 液管	R3717992-1-ka			1	
29	TR8224144	Piping, liquid line 液管	R3717992-1-ki			1	
30	230029	Filter dryer ドライヤ	R3716944	S-250F		1	
31	264231	O ring Oリング	Ta31011-14			2	

Parts related with piping
配管関連部品

NO. 符号	PARTS NO. 部品番号	PARTS NAME 部品名称	DWG. NO. 図面番号	TYPE 形式	SPECIFICATION 仕様	QTY/UNIT 1台当り所要数	REMARK 備考
32	TR8224145	Fitting band,dryer ドライヤ取付バンド	R4715981-1			1	
33	224308	Expansion valve 膨張弁	R44220014-3	TCLE2FW25-3C		1	
33-1	TR8224146	Packing パッキン	R4716343-1			2	
33-2	TR8224147	Packing パッキン	R4716343-2			1	
34	TR8224148	Equalizer pipe 均圧管	R4717995-1			1	
35	TR8224150	Polyethylene (1) 発泡ポリエチレン(1)	R4717692-1			1	
36	TR8224151	Polyethylene (2) 発泡ポリエチレン(2)	R4717692-2			1	
37	TR8224151	Heat insulation, piping of suction side 吸入管保冷筒	Na40057-7-250			1	
38	TR8224152	Gauge piping, high pressure side 高压ゲージ配管	R2717698-1			1	
39	TR8224153	Gauge piping, lower pressure side 低压ゲージ配管	R2717698-2			1	
40	TR8224154	Gauge piping, oil pressure side 油圧ゲージ配管	R2717698-3			1	
41	TR8224155	Gauge piping, water pressure side 水圧ゲージ配管	R2717698-4			1	
42	TR8224156	Plug, condenser water inlet 冷却水入口プラグ	R4713106			1	
43	TR8224157	Joint, condenser water inlet 冷却水入口接手	R4717690			1	
44	TR8224158	Half union joint 片ユニオン管接手	Ni42029-2			1	
45	TR8224159	Coupling, condenser water outlet 冷却水出口ソケット	R3716051			1	
46	TR8224160	Joint, condenser water outlet 冷却水出口接手	R4716705			1	
47	TR8224161	L joint, condenser water outlet 冷却水出口 L 接手	R4713103			1	
48	TR8224162	Drain cock ピーコック	R465162-3			1	
49	TR8224163	Drain hose ドレンホース	R4717868-1			1	
50	TR8224164	Drain connector ドレン接続口	R3714812			1	
51	TR8224165	Piping (2), drain outlet ドレン出口パイプ(2)	R4717718-2			2	
52	TR8224166	Fitting band, drain hose ドレンホースバンド	R4716528-1			2	
53	TR8224167	Hose band ホースバンド	R4716528-2			1	
54	TR8224168	U band Uバンド	R4717029-1			1	
55	TR8224169	U band Uバンド	R4717029-4			3	
56	TR8224170	Clamp SV 出口管用 ステンレス管止金	Ne31016-60			2	
57	TR8224171	Cushion rubber ステンレス止金用緩衝ゴム	Ne41013-3			2	
58	TR8224172	U packing U 字形パッキン (吸入管)	R4687908-9			1	
59	TR8224173	U packing U 字形パッキン (液管・ホットガス管)	R4687908-10			2	
60	TR8224174	U packing U 字パッキン	Na40014-3-130			1	



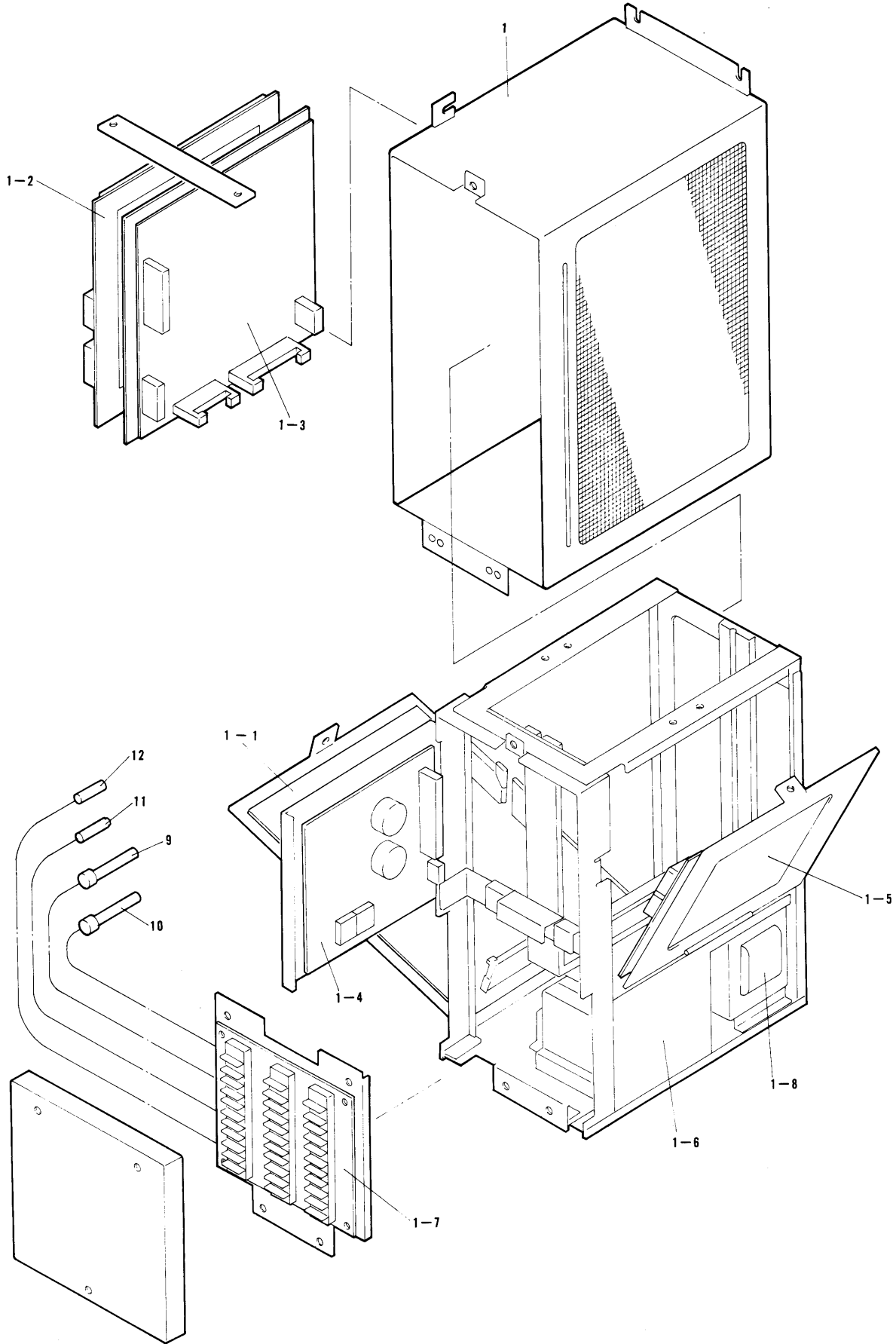
Note: Regarding to "●" of this figure, refer to "List of bolts and nuts" of the end of this book.

NO. 符号	PARTS NO. 部品番号	PARTS NAME 部品名称	DWG. NO. 図面番号	TYPE 形式	SPECIFICATION 仕様	QTY/UNIT 1台当り所要数	REMARK 備考
1	TR8224183	Body, control box	コントロールボックス本 体	R2717986-1		1	
2	TR8224184	Cover, Control box	コントロールボックス蓋	R3717978-1		1	
3	TR8224185	Packing, cover	蓋パッキン	R4716870-6		1	
4	TR8224186	Set plate, control devices (upper)	機器取付板(上)	R3717983-1		1	
5	TR8224187	Set plate, control devices (lower)	機器取付板(下)	R3717984-1		1	
6	TR8224188	Set bolt	機器取付ボルト(A)	R4716838-7		2	
7	TR8224189	Set bolt	機器取付ボルト(B)	R4716838-8		2	
8	TR8224190	Protector cover, switch	スイッチカバー	R4717982-1		1	
9	TR8224191	Side plate	スイッチカバー側板	R4716866-7		1	
10	TR8224192	Access window (1)	点検窓(上)	R4717357-6		1	
11	TR8224193	Access window (2)	点検窓(下)	R4717357-5		1	
12	TR8224194	Protect cover, control device	機器保護カバー	R4717981-1		1	
13	TR8224194A	Magnetic contactor	電磁接触器	R342708	CLK-24U01-P8A	1	
14	617138	Magnetic contactor	電磁接触器	R3421043-1	CLK-16U01-P8	1	
15	617139	Magnetic contactor	電磁接触器	Mi37103-4	CLK-16U-P4 AC24V	1	
16	617090	Magnetic relay	電磁継電器	Mi37101-4	CLK-10U-P4 AC24V	1	
17	617092	Magnetic relay	電磁継電器	R3421044-1	PAK-6US44-P4	3	
18	612202	Over-current relay	過電流継電器	R342431-2	CR-20-NP2S4 5.5A	1	
19	620632	Magnetic relay	ミニパワーリレー	R342857-2	MY2	2	
20	TR8224195	Socket	ソケット	R342857-3	PYF08H-W	2	
21	TR8224196	Holder, magnetic relay	リレー保持金具	R342857-4	PYC-P	2	
22	634009	Cam switch	カムスイッチ	R3421041-2	7P-2CL	1	
23	631701	Snap switch	スナップスイッチ	R442411	S-302	2	
24	631702	Snap switch	スナップスイッチ	R442412	S-305	2	
25	TR8224197	Side plate	リレーカバー	R4717357-8		1	
26	TR8224198	Set plate, cover	カバー取付板	R3718045-1		1	
27	TR8224199	Set plate, relay	リレー取付板	R3718045-2		1	
28	632210	Cap, snap switch	スナップスイッチ 防水キャップ	R442410		4	
29	622703	Circuit breaker	ノーヒューズブレーカ	R442418-1	MK-53 32A	1	
30	680013	Transformer	トランス	R342510-2	AN-110	1	
31	TR8224200	Receptacle	キャンノンレセプタクル	R4716931-1	MS3102E(R)-14S-2S	1	

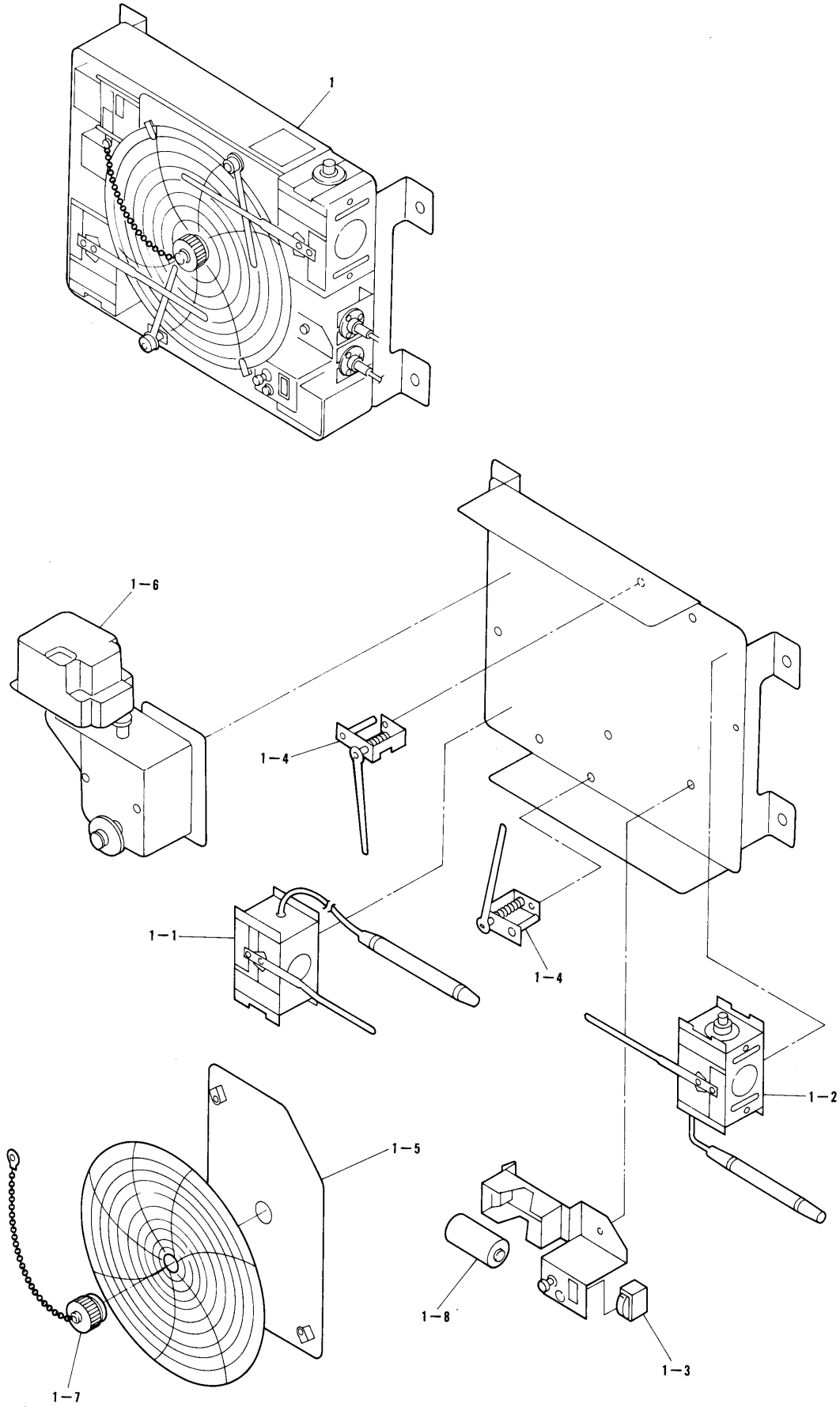
Control box

コントロールボックス

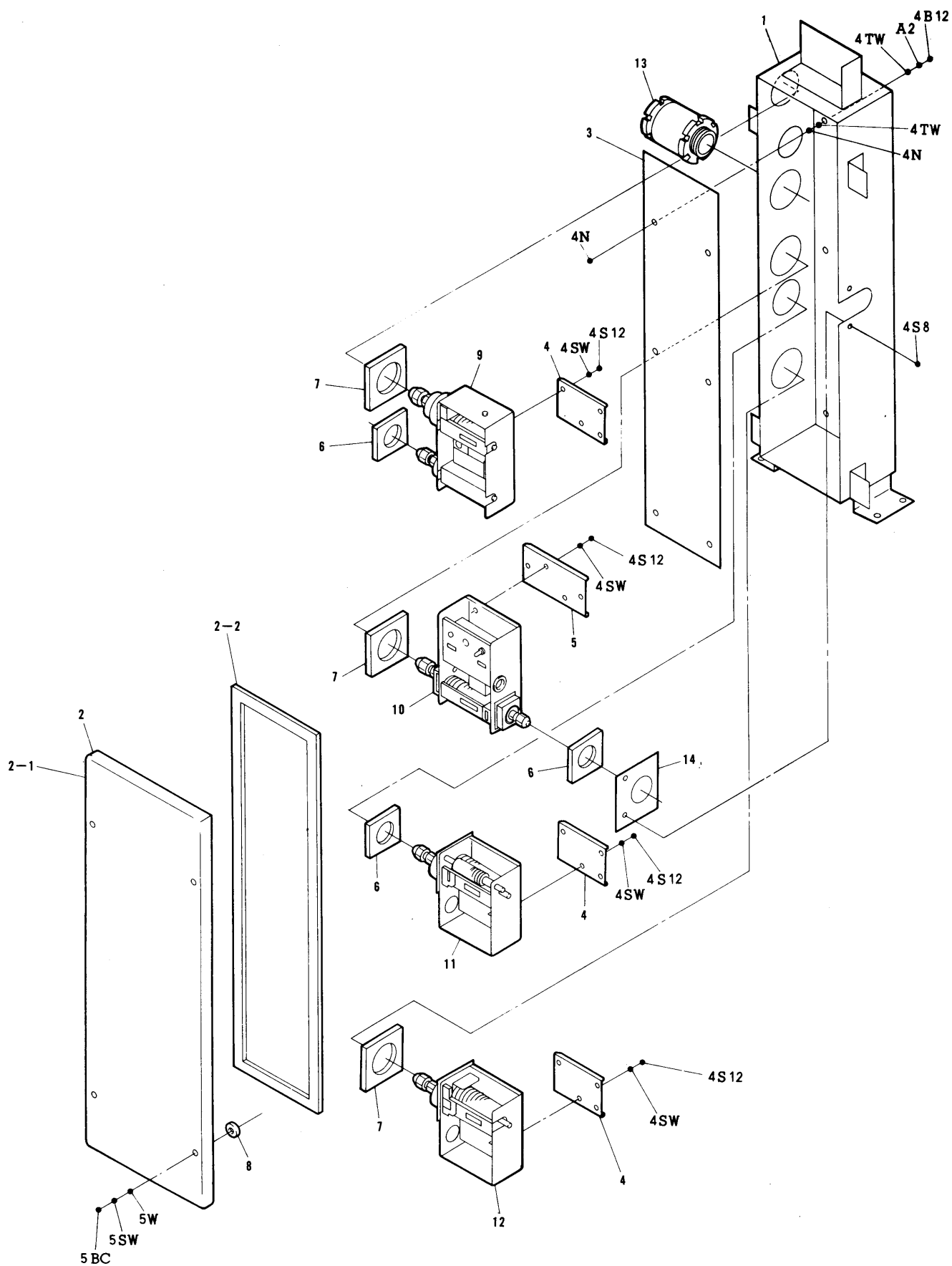
NO. 符号	PARTS NO. 部品番号	PARTS NAME 部品名称	DWG. NO. 図面番号	TYPE SPECIFICATION 形式仕様	QTY/UNIT 1台当り所要数	REMARK 備考
32	TR8224201	Cap, receptacle キャノンレセプタクル キャップ	R4716931-2	MS25043-14D	1	
33	TR8224202	Terminal strip 端子盤	R3716240-21	C20,10P	1	
34	625040	Capacitor コンデンサ	R4421045-3	3 μ F	3	
35	TR8224203	Clamp, capacitor コンデンサ取付バンド	R4421045-3		3	
36	622706	Circuit breaker ノーヒューズブレーカ	R3421065-1	CP31,74A	1	
37	690590	Controller 電子コントローラ	R2320518-1	DUE-DK82-101	1	
38	690581	Recorder レコーダ	R2320519	DKM-2924	1	
39	TR8224205	Recording chart 記録紙	R3718007-1	PSD-217C	-	
40	TR8224206	Cable gland センサー用 特殊電線グランド	R3716154-11		1	
41	TR8224207	Cable gland 電線グランド	Ru33011-4	15b	3	
42	TR8224208	Cable gland 電線グランド	Ru33011-8	20c	3	
43	TR8224209	Cable gland 電線グランド	Ru33011-10	25b	2	
44	TR8224210	Cable gland 電線グランド	Ru33011-14	30c	1	
45	TR8224211	Cable gland 電線グランド	Ru33011-11	25c	1	
46	TR8224212	Cable gland 電線ブランド	Ru33011-9	25a	1	
47	TR8224213	Drain tube ドレンチューブ	R4716594-1		1	
48	TR8224214	Rubber bush ゴムブッシュ	Na30011-46	RB3-15	2	
49	TR8224215	Hinge 段付蝶番	R4717633-1		2	
50	TR8224216	Hinge 平蝶番	R4717632-1		2	
51	TR8224217	Wing nut 蝶ナット	R4716089-4	M8	2	
52	TR8224218	Set bolt, box cover 蓋締付ボルト	R4716836-2		2	
53	TR8224219	Spacer スペーサー	R4717985-1		2	
54	TR8224220	U packing U字パッキン	Na40015-2-130		4	
55	TR8224221	U packing U字パッキン	Na40015-4-16		1	
56	TR8224222	U packing 止金	Ne41015-5		1	
57	TR8224223	U packing U字パッキン	Na40014-2-130		1	
58	TR8224224	Name plate, wiring diagram 電気配線図銘板	R3717974-1		1	
59	TR8224225	Name plate, switch スイッチ銘板	R4717997-1		1	
60	TR8224226	Name plate, 200V CLASS 電圧表示(200V)銘板	R4717510-1		1	
61	TR8224227	Name plate, 400V CLASS 電圧表示(400V)銘板	R471710-2		1	
62	TR8224228	Clamp 止め金	Ne41015-9		2	



NO. 符号	PARTS NO. 部品番号	PARTS NAME	部 品 名 称	DWG. NO. 図 面 番 号	TYPE SPECIFICATION 形 式 仕 様	QTY/UNIT 1台当り所要数	REMARK 備 考
1	690590	Electronic controller	電子コントローラ	R2320518-1	DUE-DK82-101	1	
1-1	698201	CPU board	CPU 基板(PB-0)	R2320520-1		1	
1-2	698202	Analog board	アナログ基板(PB-1)	R2320521		1	
1-3	698203	Input/Output board	入出力基板(PB-2)	R2320522		1	
1-4	698204	Display board	表示基板(PB-3)アセンブリ	R2320523		1	
1-5	698205	Power source board	電源基板(PB-4)	R2320524		1	
1-6	698206	Solid state relay board	SSR 基板(PB-5)	R2320525		1	
1-7	698207	Terminal board	端子盤基板(PB-6)	R2320526		1	
1-8	680018	Transformer	トランス	R2320527		1	
1-9	640873	Sensor, supply air temperature	吹出温度センサ(S.S)	R2320528-1	Pt 0°C 100Ω	1	銘板を除くと 互換性有
1-10	640874	Senser, return air temperature	吸込温度センサ(R.S)	R2320528-2	Pt 0°C 100Ω	1	
1-11	640875	Defrost thermister	デフロスト完了用サーミスタ(TH1)	R2320529-1		1	銘板を除くと 互換性有
1-12	640876	Over heat thermister	過熱防止用サーミスタ(TH2)	R2320529-2		1	

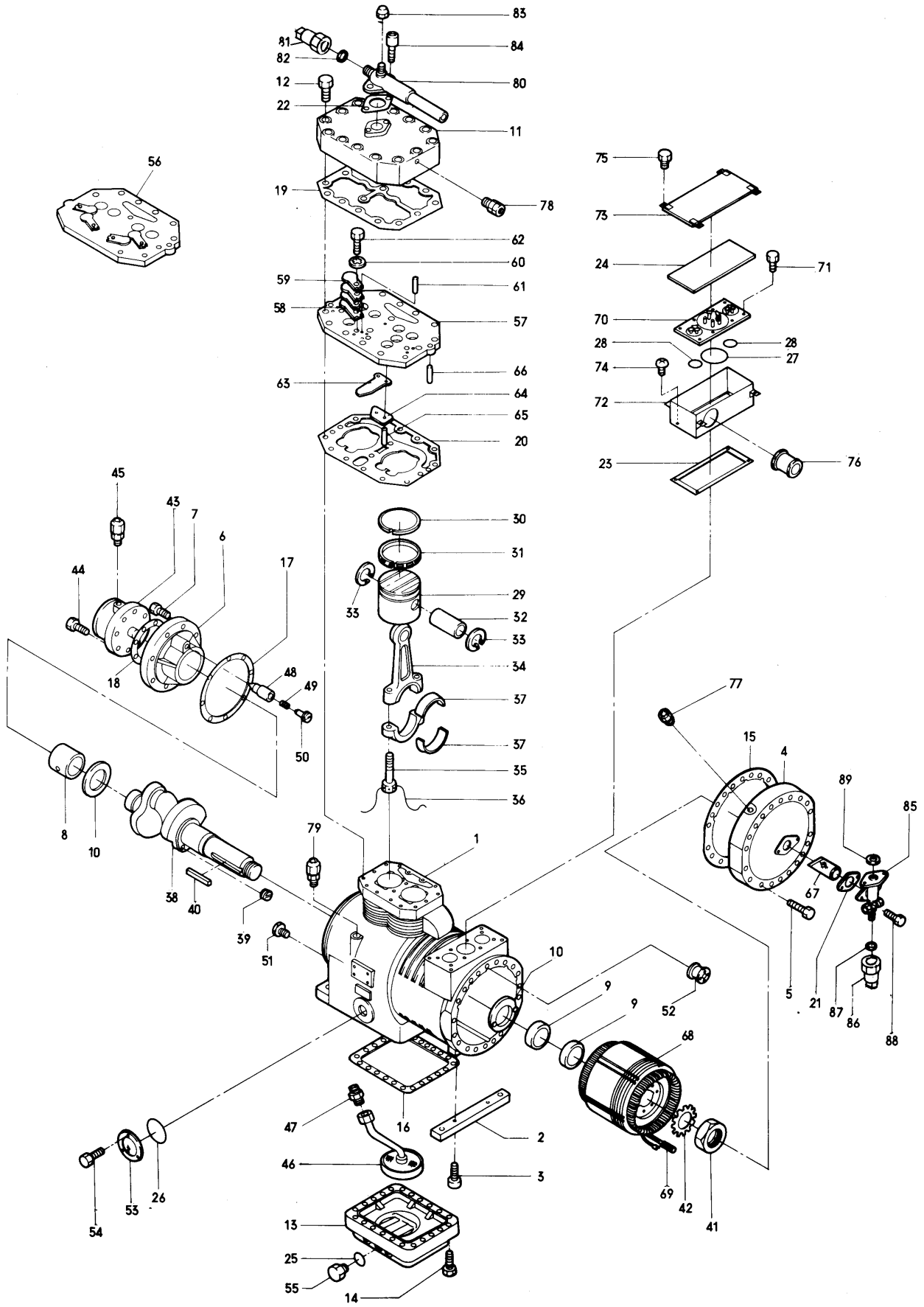


NO. 符号	PARTS NO. 部品番号	PARTS NAME 部品名称	DWG. NO. 図面番号	TYPE 形式	SPECIFICATION 仕様	QTY/UNIT 1台当り所要数	REMARK 備考
1	690581	Recorder	R2320519-1	DKM-2924		1	
1-1	690583	Feeler-tube element	R2320519-KA	DKM-AA002	Chilled	1	
1-2	690582	Feeler-tube element	R2320519-KE	DKM-AA001	Frozen	1	
1-3	690584	Remaining voltage indicator	R2320519-HA	DKM-AA003		1	
1-4	690585	Pen holding arm	R2320519-SA	DKM-AA004		2	
1-5	690586	Recording plate	R2320519-SO	DKM-AA005		1	
1-6	621038	Timer	R2320519-SU	WKM-AA012		1	
1-7	690525	Chart nut	R2320519-HO	WKM-AA015		1	
1-8	690235	Dry battery		DC1.5V(単2)		1	JIS C8501, SUM-2 IEC-R14



Note: Regarding to "●" of this figure, refer to "List of bolts and nuts" of the end of this book.

NO. 符号	PARTS NO. 部品番号	PARTS NAME	部 品 名 称	DWG. NO. 図 面 番 号	TYPE 形 式	SPECIFICATION 仕 様	QTY/UNIT 1台当り所要数	REMARK 備 考
1	TR8224236	Pressure switch box	PS ボックス	R3717640-3			1	
2	TR8224237	Cover ass'y, pressure switch box	PS ボックス蓋組立品	R4717753-4			1	
2-1	TR8224238	Cover, pressure switch box	PS ボックス蓋	R4717643-2			1	
2-2	TR8224239	Packing, cover	蓋パッキン	R4717648-1			1	
3	TR8224240	Bottom cover	PS ボックス底板	R4717645-1			1	
4	TR8224241	Set plate(A), pressure switch	PS 取付板(A)	R4717646-1			3	
5	TR8224242	Set plate(B), pressure switch	PS 取付板(B)	R4717646-2			1	
6	TR8224243	Packing (small)	PS パッキン(小)	R4717648-2			3	
7	TR8224244	Packing (large)	PS パッキン(大)	R4717648-3			3	
8	TR8224245	Rubber, preventing bolt from dropping	ボルト脱落防止ゴム	R4717334-1			4	
9	281336	Dual pressure switch	高低圧圧力開閉器	R3310393	DNS-D306Q		1	
10	282342	Oil pressure switch	油圧保護圧力開閉器	R3310410-1	WNS-C106Q		1	
11	281339	High pressure control swdtkh	高圧制御用圧力開閉器	R3310395-2	SNS-C130Q11		1	
12	281338	Water pressure switch	水用圧力開閉器	R3310406-1	SNS-C106Q6		1	
13	TR8224246	Cable gland	電線グラウンド	Ru33011-9	25a		1	
14	TR8224247	Retaining plate, oil pressure protection switch	OPC 押え板	R4717647-1			1	



NO. 符号	PARTS NO. 部品番号	PARTS NAME	部品名称	DWG. NO. 図面番号	TYPE SPECIFICATION 形式仕様	QTY/UNIT 1台当り所要数	REMARK 備考
1	TR8224248	Casing	架構	R4113646		1	
2	TR8224249	Stand, motor side	電動機側脚	R4113654A		1	
3	132931	Set bolt	電動機側脚取付ボルト	Si41203-20T	M8×20	2	
4	TR8224250	Side cover, casing	架構側蓋	R3113655		1	
5	132923	Set bolt	架構側蓋取付ボルト	Si41005-55T	M8×55	20	
6	TR8224251	Bearing, oil pump side	油ポンプ側主軸受	R2113167		1	
7	132922	Set bolt	油ポンプ側主軸受 取付ボルト	Si41006-30T	M10×30	8	
8	132137	Bearing metal, oil pump side	油ポンプ側主軸受金	R3113657-3		1	
9	132138	Bearing metal, motor side	電動機側主軸受金	R3113658-3		2	
10	132139	Thrust metal ass'y	推力受金組立品	R4113206		2	Replace a set
		Thrust metal	推力受金	R3113176		(2)	
	112132	Retaining space washer, thrust metal	推力受金 回り止め間座	R4113090B		(4)	
	112133	Set pin, thrust metal	推力受金取付ピン	R4113091		(4)	
11	TR8224252	Cylinder head cover	気筒上蓋	R2113656		1	
12	132932	Set bolt	気筒上蓋取付ボルト	Si41005-60T	M8×60	14	
13	132123	Bottom cover	架構底蓋	R3111910M-1		1	
14	132903	Set bolt	架構底蓋取付ボルト	Si41005-40T	M8×40	22	
15	132143	Packing, side cover	架構側蓋パッキン	R4113659	t 0.5	1	
16	102124	Packing, bottom cover	架構底蓋パッキン	R3112582	t 0.5	1	
17	130114	Packing, bearing	油ポンプ側主軸受パッキン	R4112675-2	t 1	1	
18	130513	Packing, oil pump	油ポンプ体パッキン	R4112586	t 1	1	
19	132112	Packing, cylinder head cover	気筒上蓋パッキン	R3112131A	t 0.5	1	
20	132625	Packing, valve seat	弁座パッキン	R316681C	t 0.8	1	
21	104520	Packing, suction side flange	吸入フランジパッキン	R4112049A	t 1	1	
22	264106	Packing, discharge side flange	吐出側フランジパッキン	Ni40043-2	t 1	1	
23	132826	Packing, terminal cover	ターミナルカバーパッキン	R4425066	t 1.5	1	
24	132827	Packing, terminal top cover	ターミナルカバー上蓋パッキン	R4425067A	t 4	1	
25	100110	"O" ring, oil service plug	排油栓用 O リング	R411751C	φ9.5×φ2.5	1	
26	205123	"O" ring, oil level gauge	油面計用 O リング	Ta31011-22		1	
27	132828	"O" ring, terminal plate	ターミナル板用 O リング	Ta31011-31	POR-P48	1	
28	133902	"O" ring, terminal plate	ターミナル板用 O リング	R44292A	φ37.8	2	

Compressor
圧縮機

NO. 符号	PARTS NO. 部品番号	PARTS NAME 部品名称	DWG. NO. 図面番号	TYPE 形式	SPECIFICATION 仕様	QTY/UNIT 1台当り所要数	REMARK 備考
29	132206	Piston	R312487B-1			2	
30	104207	Piston ring	R412365C			2	
31	104208	Oil ring	R412364C			2	
32	104205	Piston pin	R312450H-7			2	
33	104206	Retainer ring, piston pin	412221B			4	
34	132207	Connecting rod	R312516E-3			2	
35	132220	Clamping bolt, connecting rod	R429284A-4	M6×30		4	
36	121220	Wire, connecting rod clamping bolt			φ1.2×200 l	2	
37	132230	Crank pin metal	R312697			2	Replace as the upper and lower sides set
38	132309	Crankshaft	R213871B			1	
39	TR8224254	Blind plug, crankshaft	R41367A-1	M6×8		(2)	Encased in the crankshaft ass'y
40	132314	Key, rotor	Ti41028-50	7×7×50 l		1	
41	132313	Nut, crankshaft	R413666A	M30		1	
42	132312	Lock washer, crankshaft	R413667A	t 1.6×φ31		1	
43	132520	Oil pump	R214816C-2	TA60-2		1	
44	132905	Set bolt	Si41005-22T	M8×22		6	
45	292004A	Gauge joint, check valve for oil pressure	R3225010A	VCG2DA		1	
46	132502	Oil suction filter	R314703C			1	
47	252002	Half union joint	Ni42021-5	UFD-3C		1	
48		Oil pressure control valve	R414357			1	
49	130514	Spring, oil pressure control valve	R414299A	φ0.7		1	Replace a set
50		Spindle, oil pressure control valve	R4141193			1	
51	132525	Oil check valve	R4141251A-ki			1	
52	132532	Demister	R4141246			1	
53	205106	Oil level gauge	Me42051-2	φ27		1	
54	TR8224257	Set bolt	Si41014-16	M6×16		3	
55	100115	Oil drain plug	Ni41011-2	PUG 3/8"		1	
56	132624	Valve seat ass'y	R316736D-1			1	Replace a set
57	TR8224258	Valve seat	R216680G-1			(1)	
58	132627	Discharge valve	R416684C			(12)	
59	132634	Discharge valve ground	R416685C	t 4.5		(4)	

NO. 符号	PARTS NO. 部品番号	PARTS NAME	部品名称	DWG. NO. 図面番号	TYPE SPECIFICATION 形式仕様	QTY/UNIT 1台当り所要数	REMARK 備考
60	132638	Toothed lock washer	吐出弁用歯付座金	R416661A-2	M6	(4)	
61	132635	Knock pin, discharge valve	吐出弁ノックピン	W429027B-1		(8)	
62	132637	Set bolt, discharge valve	吐出弁押え 締付ボルト	R4296004C	M6×13	(4)	
	132625	Packing, valve seat	弁座パッキン	R316681C	t 0.8	(1)	
63	132626	Suction valve	吸入弁	R416682B		4	
64	132633	Packing, suction valve	吸入弁パッキン	R416683C		4	
65	132630	Knock pin, suction valve	吸入弁ノックピン	R429383D-1		8	
66	132107	Knock pin, valve seat	弁座位置決めピン	R4111407A-1	t 5×25 /	2	
67	132503	Suction filter	吸入フィルタ	R426925C	100mesh	1	
68	TR8224259	Built in motor	ビルトイン電動機	R3435217A	3.75kW	1	
69	TR8224260	Motor protector	(サーモスタット モータプロテクタ)			(1)	Do not replace a part assembled/built in motor
70	132811	Set plate, terminal	ターミナル組立品	R3425047		1	
71	132911	Set bolt, terminal	ターミナル取付ボルト	Si41014-14	M6×14	8	
72	132830	Terminal cover	ターミナルカバー	R3425068B-2		1	
73	132831	Terminal top cover	ターミナルカバー上蓋	R3425069B		1	
74	132912	Set screw	ターミナルカバー取付ネジ	Si43005-12S	M6×12	4	
75	132911	Set bolt, terminal top cover	ターミナルカバー上蓋取 付ボルト	Si41014-14	M6×14	4	
76	TR8224261	Grand, terminal cover	電線グラウンド	Ru33011-12	30a	1	
77	292004A	Gauge joint, check valve for low pressure	低圧用逆止弁付ゲージ接 手	R3225010A	VCG2DA	1	
78	292004A	Gauge joint, check valve for high pressure	高圧用逆止弁付ゲージ接 手	R3225010A	VCG2DA	1	
79	292004A	Gauge joint, oiling	注油圧用逆止弁付ゲージ 接手	R3225010A	VCG2DA	1	
80	270313	Stop valve, discharge side	吐出側閉鎖弁	R336263P-5S	VSH10VAP-5F Forφ15.9DCuT	1	
81	275007	Spindle cover, stop valve	閉鎖弁用弁蓋	R436569	VSH10VAP	(1)	Encased in the discharge valve ass'y
82	275101	Packing, spindle cover	閉鎖弁用弁蓋パッキン	R436527B	t 1.0×φ18.5×φ15	(1)	
83	250001	Flare nut	閉鎖弁用フレアナット	Ni43011-1	FNS2	(1)	
84	132926	Set bolt, discharge sides stop vlave	吐出側閉鎖弁取付ボルト	R429753	M8×75	2	
85	270504C	Stop valve, suction side	吸入側閉鎖弁	R336592A	VSH22×BP Forφ25.4 DCuT	1	
86	275006	Spindle cover, stop valve	閉鎖弁用弁蓋	R436577A	VSH22×BP	(1)	Encased in the discharge valve ass'y
87	275102	Packing, spindle cover	閉鎖弁弁蓋ガスケット	R436457A	t 1.0×φ26×φ22	(1)	
88	132933	Set bolt, suction side stop valve	吸入側閉鎖弁取付ボルト	Si41203-25S	M10×25	2	
89	264018	Packing, stop valve	吸入合フランジ用パッキ ン	Ni40053-12	t 1	1	

List of bolts and nuts
ボルト、ナット類一覧表

The bolts and nuts used for the marine type container refrigeration unit are listed below. However, regarding the bolts and nuts used for compressor, see the items of compressor.

この表は、コンテナ冷凍装置に使用しているボルト、ナット、ネジ、座金等を一覧表にしたものです。

但し、圧縮機に使用しているボルト、ナット等については、圧縮機の項目を参照してください。

NO. 符号	PARTS NO. 部品番号	PARTS NAME	部品名称	DWG. NO. 図面番号	TYPE 形式	SPECIFICATION 仕様	MATERIAL 材質	REMARK 備考
6ST	TR8224262	Set screw	⊕サラタッピンネジ	R4290919-20	M6×20		Stainless steel	
6SE16	TR8224263	Set screw	⊕サラタッピンネジ (溝付)	R4290919-16	M6×16		Stainless steel	
6SE25	TR8224264	Set screw	⊕サラタッピンネジ (溝付)	R4290919-25	M6×25		Stainless steel	
5TT16	TR8224265	Set screw	⊕トラスタッピンネジ	R4290903-16	M5×16		Stainless steel	
3NT	TR8224266	Set screw	⊕ナベタッピンネジ	R4290912-8	M3×8		Stainless steel	
5S12	TR8224267	Set screw	⊕丸木ネジ		φ5.1×32		Stainless steel	
5S22	TR8224268	Set screw	⊕サラ木ネジ		φ5.1×32		Stainless steel	
5S11	TR8224269	Set screw	⊕丸木ネジ	R4290911-25	φ5.1×25		Stainless steel	
5S21	TR8224270	Set screw	⊕サラ木ネジ	R4290910-25	φ5.1×25		Stainless steel	
3S8	TR8224271	Set screw	⊕ナベ小ネジ	R4290907-8	M3×8		Stainless steel	
3S16	TR8224272	Set screw	⊕ナベ小ネジ	R4290907-16	M3×16		Stainless steel	
3S12	TR8224273	Set screw	⊕ナベ小ネジ	R4290907-12	M3×12		Stainless steel	
4S8	TR8224274	Set screw	⊕ナベ小ネジ	R4290906-8	M4×8		Stainless steel	
4S12	TR8224275	Set screw	⊕ナベ小ネジ	R4290916-12	M4×12		Stainless steel	
4S16	TR8224276	Set screw	⊕ナベ小ネジ	R4290906-16	M4×16		Stainless steel	
4S20	TR8224277	Set screw	⊕ナベ小ネジ	R4290906-20	M4×20		Stainless steel	
4S25	TR8224278	Set screw	⊕ナベ小ネジ	R4290906-25	M4×25		Stainless steel	
5S8	TR8224278	Set screw	⊕ナベ小ネジ	R4290905-8	M5×8		Stainless steel	
5S12	TR8224280	Set screw	⊕ナベ小ネジ	R4290905-12	M5×12		Stainless steel	
5S16	TR8224281	Set screw	⊕ナベ小ネジ	R4290905-16	M5×16		Stainless steel	
5S20	TR8224282	Set screw	⊕ナベ小ネジ	R4290905-20	M5×20		Stainless steel	
5S25	TR8224283	Set screw	⊕ナベ小ネジ	R4290905-25	M5×25		Stainless steel	
5S30	TR8224284	Set screw	⊕ナベ小ネジ	R4290905-30	M5×30		Stainless steel	
6S16	TR8224285	Set screw	⊕ナベ小ネジ	R4290904-16	M6×16		Stainless steel	
4SS12	TR8224286	Set screw	⊕サラ小ネジ	R4290909-12	M4×12		Stainless steel	
5SS10	TR8224287	Set screw	⊕サラ小ネジ	R4290920-10	M5×10		Stainless steel	

NO. 符号	PARTS NO. 部品番号	PARTS NAME 部品名称	DWG. NO. 図面番号	TYPE 形式	SPECIFICATION 仕様	MATERIAL 材質	REMARK 備考
5SS12	TR8224288	Set screw ⊕サラ小ネジ	R4290920-12	M5	×12	Stainless steel	
6SS12	TR8224289	Set screw ⊕サラ小ネジ	R4290908-12	M6	×12	Stainless steel	
6SS20	TR8224290	Set screw ⊕サラ小ネジ	R4290908-20	M6	×20	Stainless steel	
6SS16	TR8224291	Set screw ⊕サラ小ネジ	R4290908-16	M6	×16	Stainless steel	
6SP	TR8224292	Set screw Wポイント六角穴付止めネジ	R4290902-12	M6	×12	Stainless steel	
5BC35	TR8224293	Set bolt コイン溝付六角ボルト	R4716504-1	M5	×35	Stainless steel	
6BC25	TR8224294	Set bolt コイン溝付六角ボルト	R4716504-5	M6	×25	Stainless steel	
4B8	TR8224295	Set bolt 六角ボルト	Si41020-8	M4	×8	Stainless steel	
4B12	TR8224296	Set bolt 六角ボルト	Si41020-12	M4	×12	Stainless steel	
4B20	TR8224297	Set bolt 六角ボルト	Si41020-20	M4	×20	Stainless steel	
5B16	TR8224298	Set bolt 六角ボルト	Si41013-16	M5	×16	Stainless steel	
6B12	TR8224299	Set bolt 六角ボルト	Si41014-12	M6	×12	Stainless steel	
6B16	TR8224300	Set bolt 六角ボルト	Si41014-16	M6	×16	Stainless steel	
6B20	TR8224301	Set bolt 六角ボルト	Si41014-20	M6	×20	Stainless steel	
6B25	TR8224301A	Set bolt 六角ボルト	Si41014-25	M6	×25	Stainless steel	
8B20	TR8224302	Set bolt 六角ボルト	Si41015-20	M8	×20	Stainless steel	
8B25	TR8224303	Set bolt 六角ボルト	Si41015-25	M8	×25	Stainless steel	
8B30	TR8224304	Set bolt 六角ボルト	Si41015-30	M8	×30	Stainless steel	
8B50	TR8224305	Set bolt 六角ボルト	Si41015-50	M8	×50	Stainless steel	
10B40	TR8224306	Set bolt 六角ボルト	Si41016-40	M10	×40	Stainless steel	
12B30	TR8224307	Set bolt 六角ボルト	Si41017-30	M12	×30	Stainless steel	
12B45	TR8224308	Set bolt 六角ボルト	Si41017-45	M12	×45	Stainless steel	
UB11	TR8224309	Set bolt 六角ボルト	R4290913	10-32UNF	l=11	Stainless steel	
UB38	TR8224310	Set bolt 六角ボルト	R4716301-1	3/8-24UNF	-2A	Stainless steel	
3N	TR8224311	Set nut 六角ナット	Si46011-3	M3		Stainless steel	
4NTR	8224312	Set nut 六角ナット	Si46011-4	M4		Stainless steel	
5N	TR8224313	Set nut 六角ナット	Si46011-5	M5		Stainless steel	
6N	TR8224314	Set nut 六角ナット	Si46011-6	M6		Stainless steel	
8N	TR8224315	Set nut 六角ナット	Si46011-8	M8		Stainless steel	
4NN	TR8224316	Set nut ナイロンナット	R4716460-1	M4			
5NN	TR8224317	Set nut ナイロンナット	R4716460-2	M5			

List of bolts and nuts

ボルト、ナット表

NO. 符号	PARTS NO. 部品番号	PARTS NAME	部 品 名 称	DWG. NO. 図 面 番 号	TYPE 形 式	SPECIFICATION 仕 様	MATERIAL 材 質	REMARK 備 考
6NN	TR8224318	Set nut	ナイロンナット	R4716460-3	M6			
6NN2	TR8224319	Set nut	ナイロンナット(2種)	R4716460-11	M6	(2種)		
8NN	TR8224320	Set nut	ナイロンナット	R4716460-4	M8			
12NN	TR8224321	Set nut	ナイロンナット	R4716460-6	M12			
4UN	TR8224322	U nut	Uナット	R4716798-1	M4		Stainless steel	
5UN	TR8224323	U nut	Uナット	R4716798-2	M5		Stainless steel	
6UN	TR8224324	U nut	Uナット	R4716798-3	M6		Stainless steel	
8UN	TR8224325	U nut	Uナット	R4716798-4	M8		Stainless steel	
3SW	TR8224326	Spring lock washer	バネ座金		M3		Stainless steel	
4SW	TR8224327	Spring lock washer	バネ座金		M4		Stainless steel	
5SW	TR8224328	Spring lock washer	バネ座金		M5		Stainless steel	
6SW	TR8224329	Spring lock washer	バネ座金		M6		Stainless steel	
8SW	TR8224330	Spring lock washer	バネ座金		M8		Stainless steel	
10SW	TR8224331	Spring lock washer	バネ座金		M10		Stainless steel	
12SW	TR8224332	Spring lock washer	バネ座金		M12		Stainless steel	
3W	TR8224333	Plain washer	平座金(ミガキ丸)		M3		Stainless steel	
4W	TR8224334	Plain washer	平座金(ミガキ丸)	Si47005-4	M4		Stainless steel	
5W	TR8224335	Plain washer	平座金(ミガキ丸)	Si47005-5	M5		Stainless steel	
6W	TR8224336	Plain washer	平座金(ミガキ丸)	Si47005-6	M6		Stainless steel	
8W	TR8224337	Plain washer	平座金(ミガキ丸)	Si47005-8	M8		Stainless steel	
12W	TR8224338	Plain washer	平座金(ミガキ丸)	Si47005-12	M12		Stainless steel	
6WW	TR8224339	Plain washer	平座金(木材用丸)	Si47006-6	M6		Stainless steel	
8WW	TR8224340	Plain washer	平座金(木材用丸)	Si47006-8	M8		Stainless steel	
3TW	TR8224341	Toothed lock washer	歯付座金(外)		M3		Stainless steel	
4TW	TR8224342	Toothed lock washer	歯付座金(外)		M4		Stainless steel	
5TW	TR8224343	Toothed lock washer	歯付座金(外)		M5		Stainless steel	
6TW	TR8224344	Toothed lock washer	歯付座金(外)		M6		Stainless steel	
8TW	TR8224345	Toothed lock washer	歯付座金(外)		M8		Stainless steel	
12TW	TR8224346	Toothed lock washer	歯付座金(外)		M12		Stainless steel	
NW	TR8224347	Nylon washer	ナイロン座金	R4716623-2			Nylon	
A1	TR8224348	Seal washer	シールワッシャー	R4717627-3	M3			

NO. 符号	PARTS NO. 部品番号	PARTS NAME	部品名称	DWG. NO. 図面番号	TYPE 形式	SPECIFICATION 仕様	MATERIAL 材質	REMARK 備考
A2	TR8224349	Seal washer	シールワッシャー	R4717627-4	M4			
A3	TR8224350	Seal washer	シールワッシャー	R4717627-5	M5			
A4	TR8224351	Speed bolt	スピードボルト	R4714824	M6		Stainless steel	
A5	TR8224352	Retaining ring, speed bolt	スピードボルト止め輪	R4714823			Stainless steel	
A6	TR8224353	Plain washer, speed bolt	スピードボルト座金	R4713334			Nylon	

パーツリスト

1982年6月発行

ダイキン工業株式会社

本 社	大阪市北区梅田1丁目12番39号 新阪急ビル 郵便番号 530 電話 大阪 (06)346-1201(大代表)
東京支店	東京都新宿区西新宿2丁目6番1号 新宿住友ビル 郵便番号160-91 電話 東京(03)347-8257(ダイヤルイン)
名古屋支店	名古屋市中村区名駅南2丁目14番19号 住友生命名古屋ビル 郵便番号 450 電話 名古屋 (052)581-0621(ダイヤルイン)
広島支店	広島市南区福荷町4番1号 住友生命広島ビル 郵便番号 730 電話 広 島(082)262-5131(代 表)
福岡支店	福岡市中央区天神2丁目8番34号 住友生命福岡ビル 郵便番号 810 電話 福 岡(092)721-5131(ダイヤルイン)
札幌営業所	札幌市中央区北一条西3丁目 住友信託ビル 郵便番号 060 電話 札 幌(011)261-5556(代 表)
仙台営業所	仙台市中央1丁目2番3号 第一ビル 郵便番号 980 電話 仙 台(0222)22-5894(代 表)

<https://daikin-p.ru>

DAIKIN INDUSTRIES LTD



Tokyo Branch: Shinjuku-Sumitomo Bldg., 6-1, 2-chome, Nishi-Shinjuku, Shinjuku-ku, Tokyo 160-91, Japan