

ダイキン
PARTSLIST
パーツリスト

Marine Type Container
Refrigeration & Heating Unit

海上コンテナ冷凍装置

Model

LKEN5BD6

[For use of the parts list]

1. This parts list is a supplement to the parts list for LKEN5BD6(TR82-33).
2. The items contained in this parts list are only different parts according to MFG. No. The parts which are not described in this list, refer to the ones issued previously.
3. When ordering the parts, be sure to describe Model No., Name of part and type. When ordering the parts whose No. are not shown in the PARTS NO. column, be to sure to describe DWG. NO..
4. The parts shown in the list are replacement or repairing on the spot only. Certain parts require a long time of delivery or are assembled in a set, so it is advisable to contact DAIKIN in the following position.
5. DAIKIN INDUSTRIES LTD.

Tokyo Office.

Shinjuku-Sumitomo Bldg. , 6-1, 2-chome, Nishi-Shinjuku, Shinjuku-ku Tokyo 160-91

Tel. (03)347-8257, TELEX 32540

Special & Cold Heat Equipment Div.

Transport Ref. & Airconditioning Equipment Sales Dep't Container Section, Tokyo.

[パーツリストご使用にあたって]

1. このパーツリストは前回発行したLKEN5BD6(TR82-33)用パーツリストの補足版として使用してください。
2. 本書記載の内容は、製造番号によって異なる部品のみを記載しています。したがって本書に記載されていない内容については、前回発行されたパーツリストをご覧ください。
3. 部品のご注文の際は、機種名、部品番号、および部品名、形式を必ずご指定ください。なお、部品番号欄が空白になっている部品は、図面番号で指示願います。
4. 掲載部品の範囲は、あくまでも現地にて分解修理できるところまで記載しております。一部部品につき納期のかかるものおよびセット単位となるものもありますので、担当窓口と相談願います。
5. 担当窓口

ダイキン工業株式会社東京支店

特品冷熱本部車船営業部コンテナ課

東京都新宿区西新宿2丁目6番1号 新宿住友ビル内 〒160-91

電話(03)347-8257

■ Parts related with components
半製品とその関連部品

NO. 符号	PARTS NAME 部 品 名 称	M F G. No. 63101~63140 製 造 番 号				M F G. No. 6500141~ 製 造 番 号				REMARK 備 考
		PARTS NO. 部 品 番 号	DWG. NO. 図 面 番 号	SPECIFICATION 仕 様	QTY/UNIT 1台当り所要数	PARTS NO. 部 品 番 号	DWG. NO. 図 面 番 号	SPECIFICATION 仕 様	QTY/UNIT 1台当り所要数	
1	Compressor 圧縮機	194064	Z815001	2HC58LD-R	1	194064	Z815001	2HC58LD-R1	1	
2	Compressor base (1) 圧縮機取付台(1)	303215	R3717793-2		1	303212	R3718053-7		1	
3	Compressor base (2) 圧縮機取付台(2)	303216	R3717793-3		1	303213	R3718053-8		1	

■ Parts related with the casing
ケーシング関連部品

4	Casing frame ass'y ケーシングフレーム組立品		R1717864-5		1		R2718759-3		1	
5	Packing (4) パッキン(4)	-	-	-	-	990076	R4716518-24		1	
6	Packing (5) パッキン(5)	-	-	-	-	990075	R4716518-23		1	
7	Front panel power cable stowage 電源ケーブル収納部前板組立品		R4717861-3		1	-	-	-	-	-
8	U Packing U字パッキン	981355	Na40015-4-405		1	-	-	-	-	-
9	U packing U字パッキン		Na40015-4-265		1	-	-	-	-	-
10	Front panel power cable cord 電源ケーブル収納部仕切板	-	-	-	-	306179	R4718202-1		1	
11	U packing U字パッキン	-	-	-	-		Na40015-4-325		1	
12	Set plate front panel 電源ケーブル収納部前板取付板 組立品		R4717750-3		1		R4717750-9		1	
13	U packing U字パッキン		Na40015-4-180		1		Na40015-4-230		1	
14	Plate nut 当板ナット	-	-	-	-		R4716704-11		3	
15	Protective bar 保護ステー組立品	353107	R2718002-3		1	353109	R2718002-9		1	
16	Name plate, refrigeration unit 機械銘板		R3717656-8		1	930542	R3717656-9		1	
17	Set plate, modulating control valve 制御弁取付板	-	-	-	-	980222	R3718726-2		1	
18	Packing 同上用パッキン	-	-	-	-	990086	R3717732-4		2	
19	Set plate, solenoid valve 電磁弁取付板	-	-	-	-	980223	R4718727-2		1	
20	Seal bar (1) TIR シールバー(1)	306176	R3717742-2		1	-	-	-	-	-
21	Seal bar (2) TIR シールバー(2)	306177	R4717988-1		2	306178	R4717988-2		2	
22	Seal bolt TIR シールボルト	351325	R4717897-1		1	351326	R4717897-2		1	

● When ordering the parts whose No. are not shown in the PARTS NO. column, be sure to describe DWG. NO..

部品番号欄が空白になっている部品は、図面番号で指示願います。

■ Parts related with electrical parts
電気関連部品

NO. 符号	PARTS NAME 部品名称	M F G No. 製造番号 63101~63140				M F G No. 製造番号 6500141~				REMARK 備考
		PARTS NO. 部品番号	DWG. NO. 図面番号	SPECIFICATION 仕様	QTY/UNIT 1台当り所要数	PARTS NO. 部品番号	DWG. NO. 図面番号	SPECIFICATION 仕様	QTY/UNIT 1台当り所要数	
23	Set plate, thermostat サーモ取付板	990807	R4717677-1		2	990807	R4717677-1		1	
24	Set plate, thermostat サーモ取付板	-	-	-	-	990808	R4717677-2		1	
25	Drain heater ドレンヒータ	608118	R34520002-1	220V 12W	2	-	-	-	-	-
26	Drain pan heater ドレンパンヒータ	-	-	-	-	608703	R3450220-1	220V 300W	2	
27	Set plate, drain port heater ドレン出口ヒータ止板		R4716902		2	-	-	-	-	-
28	Set plate, drain pan heater ドレンパンヒータ取付板	-	-	-	-	608902	R4718757-1		2	
29	Clamp 止金	-	-	-	-		Ne31016-53		4	
30	Clamp 止金	-	-	-	-		Ne31016-3		4	
31	Defrost termination thermostat デフロスト完了サーモ	643110	R442439	20420L/L145-1	1	640955	R3320571-2		1	
32	Power plug 電源プラグ 200V		R3713583-1	P-W4301B-A	1	664549	R4420977-2	P-W4603P-A	1	
33	Power plug 電源プラグ 400V	664501	R3713273-1	WIP430	1	664553	R4421048-1	P-W4333P-3h	1	

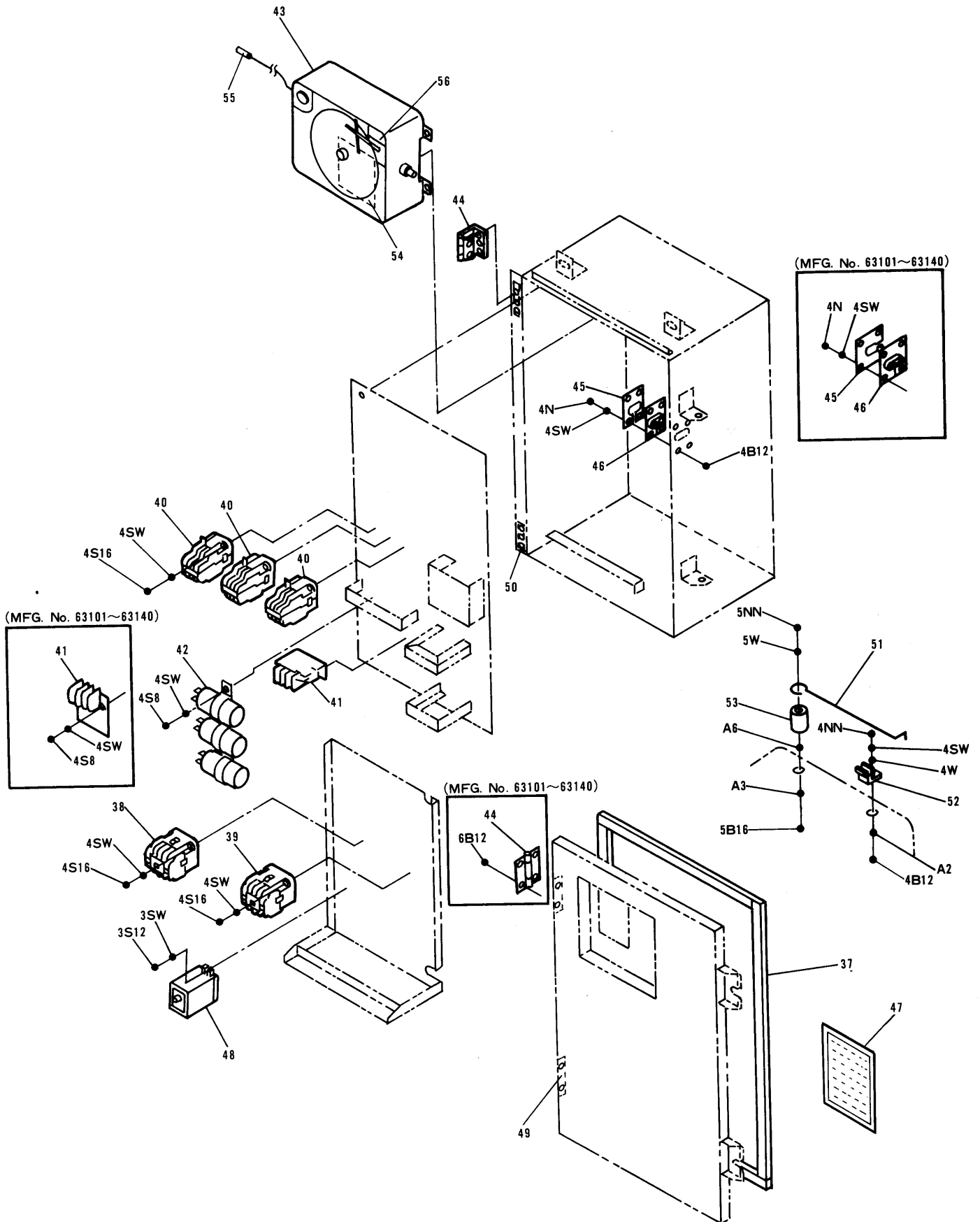
■ Parts related with piping
配管関連部品

34	Moisture indicator モイスタチャーインジケータ	299022	R34220013	AMI-1SS4	1	299022	R34220013-1	AMI-1SS4	1	
34-1	Body, moisture indicator モイスタチャーインジケータ本体	-	-	-	-	990083	R34220013-1-ka		1	
34-2	"O" ring Oリング	-	-	-	-	990085	R34220013-1-ko		1	
34-3	Sight glass サイトグラス	-	-	-	-	990084	R34220013-1-ki		1	
35	Expansion valve 膨張弁	224308	R44220014-3	TCLE2FW25-3C	1	224308	R44220014-3	TCLE2FW25-3C	1	
35-1	Packing パッキン	222505	R4716343-1		2	222505	R4716343-1		2	
35-2	Packing パッキン	222506	R4716343-2		1	222506	R4716343-1		1	
35-3	Power assembly パワーアッセンブリ	-	-	-	-	224309	R44220014-3-ka	XB1019FW25-1B	1	
35-4	Cauge assembly ケージアッセンブリ	-	-	-	-	224310	R44220014-3-ku	X22440-B4B	1	
36	Drain hose ドレンホース	537308	R4716777-4		2	537309	R4716777-9		2	

● When ordering the parts whose No. are not shown in the PARTS NO. column, be sure to describe DWG. NO..

部品番号欄が空白になっている部品は、図面番号で指示願います。

- Control box
コントロールボックス
- Electronic recording temperature controller
電子式温度指示記録計



■ Control box
コントロールボックス

NO. 符号	PARTS NAME 部品名称	M F G. No. 製造番号 63101~63140				M F G. No. 製造番号 6500141~				REMARK 備考
		PARTS NO. 部品番号	DWG. NO. 図面番号	SPECIFICATION 仕様	QTY/UNIT 1台当り所要数	PARTS NO. 部品番号	DWG. NO. 図面番号	SPECIFICATION 仕様	QTY/UNIT 1台当り所要数	
37	Packing, cover 蓋パッキン		R4716870-6		1	990074	R4716870-10		1	
38	Magnetic contactor 電磁接触器	617138	R3421043-1	CLK-16U01-P8	1	619030	Mi37505-3	CLK-15H31-P4	1	
39	Magnetic relay 電磁継電器	617090	Mi37101-4	CLK-10U-P4	1	619030	Mi37505-3	CLK-15H31-P4	1	
40	Magnetic relay 電磁継電器	617092	R3421044-1	PAK-6US44-P4	3	617092A	R3421225-1	PAK-6US44-P4A	1	
41	Over-current relay 過電流継電器	612202	R342431-2	CR-20-NP2S4 5.5A	1	612202A	R3421206-2	T-20-NP2S4 5.5A	1	
42	Capacitor コンデンサ	625040	R4421045-3	3 μ F	3	625040A	R3421177-4	MTV-4565PAH	3	
43	Electronic recording temperature controller 電子式温度指示記録計	690515	R3320483	WKM-S424	1	690551	R3320505-1	WKM-S424	1	
44	Hinge 段付蝶番	351226	R4717633-1		2	351228	R4718767-1		2	
45	Set plate, capillary キャピラリ固定板		R4717979-1		1	990805	R4717979-2		1	
46	Packing 貫通パッキン	990804	R4717980-1		1	990806	R4718766-1		1	
47	Inspection card 点検カード		R3717419		1		R3718546-1		1	
48	Defrost timer デフロストタイマ	621021	R342575-1	STP73	1	621094	R3421097-4	STP-D73-4	1	
49	Plate nut 当板ナット	-	-	-	-	847011	R3715992-32		2	
50	Plate nut 当板ナット	-	-	-	-	847014	R3715992-33		2	
51	Stopper 蓋ストッパー	-	-	-	-	990810	R4718756-2		1	
52	Holder, sensor plug センサプラグ止め	-	-	-	-	990087	R4716151		1	
53	Spacer スペーサー	-	-	-	-	380433	R4717985-2		1	

■ Electronic recording temperature controller
電子式温度指示記録計

54	Main base plate メイン基盤	690516		WKM-AA100	1	690526		WKM-AA105	1	
55	Sensor センサー	690519		WKM-AA006	1	690563		WKM-AA007	1	
56	Feeler tube element 感温筒-エレメント	690521		WKM-AA011	1	690564		WKM-AA017	1	

● When ordering the parts whose No. are not shown in the PARTS NO. column, be sure to describe DWG. NO..

部品番号欄が空白になっている部品は、図面番号で指示願います。

When the following parts will be changed on the previous LKEN5BD6.

Please refer to the manual for replacement of the substitutes instead of the original one.

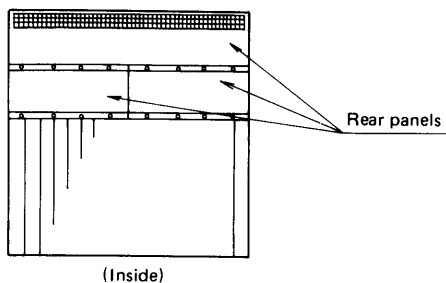
〈Substitute and relative parts〉

Parts	Draw'g No.	Parts No.	
		Substitute	Original (OLD TYPE)
1. Defrost termination thermostat	R3320571-2	640955	643110
2. Drain pan heater	R3450220-1	608703	608118
2 - 1. Fitting plate(1)	R4718757-2		
2 - 2. Fitting plate(2)	R4718757-3		
2 - 3. Clamp device(1)	Ne31016-53		
2 - 4. Clamp device(2)	3PA02741-1		

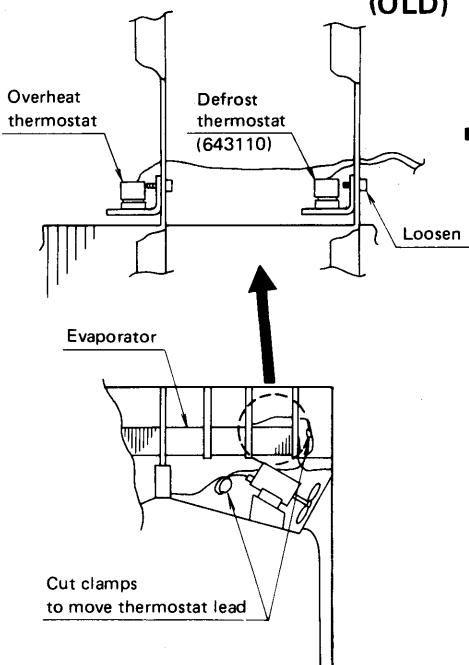
Please change the defrost termination thermostat and drain pan heater from the original one to the substitute in accordance with following manual.

1. Defrost termination thermostat

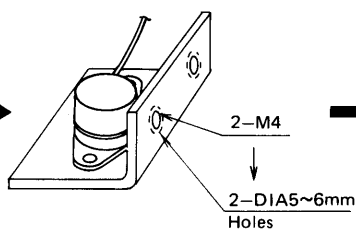
① Remove rear panels



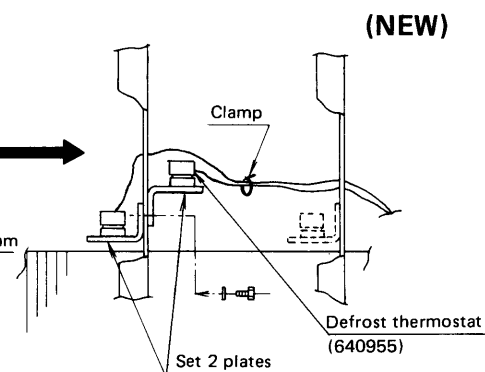
② Take off defrost thermostat with the fitting plate



③ Bore holes on plate at same location of screws



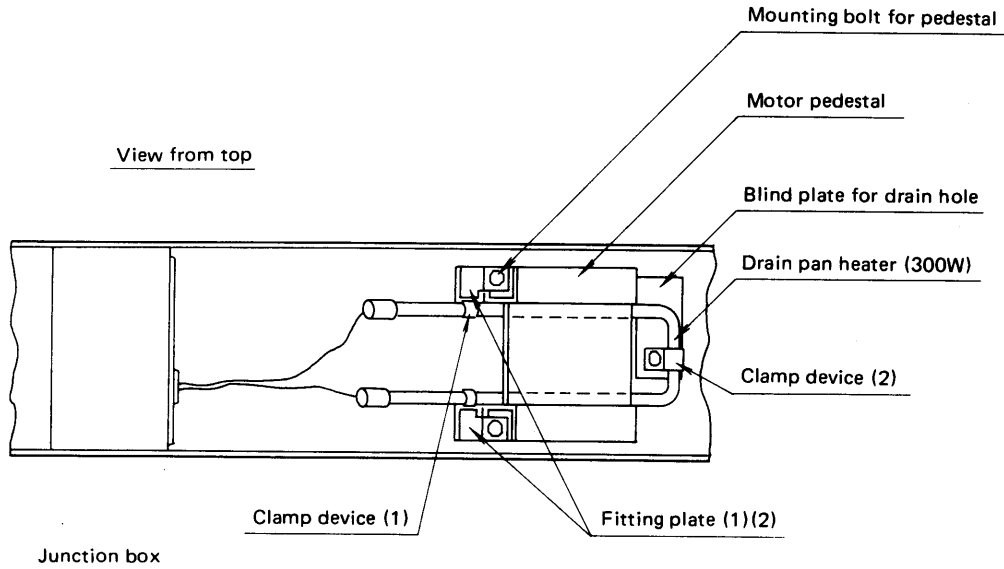
④ Install defrost thermostat as following figure



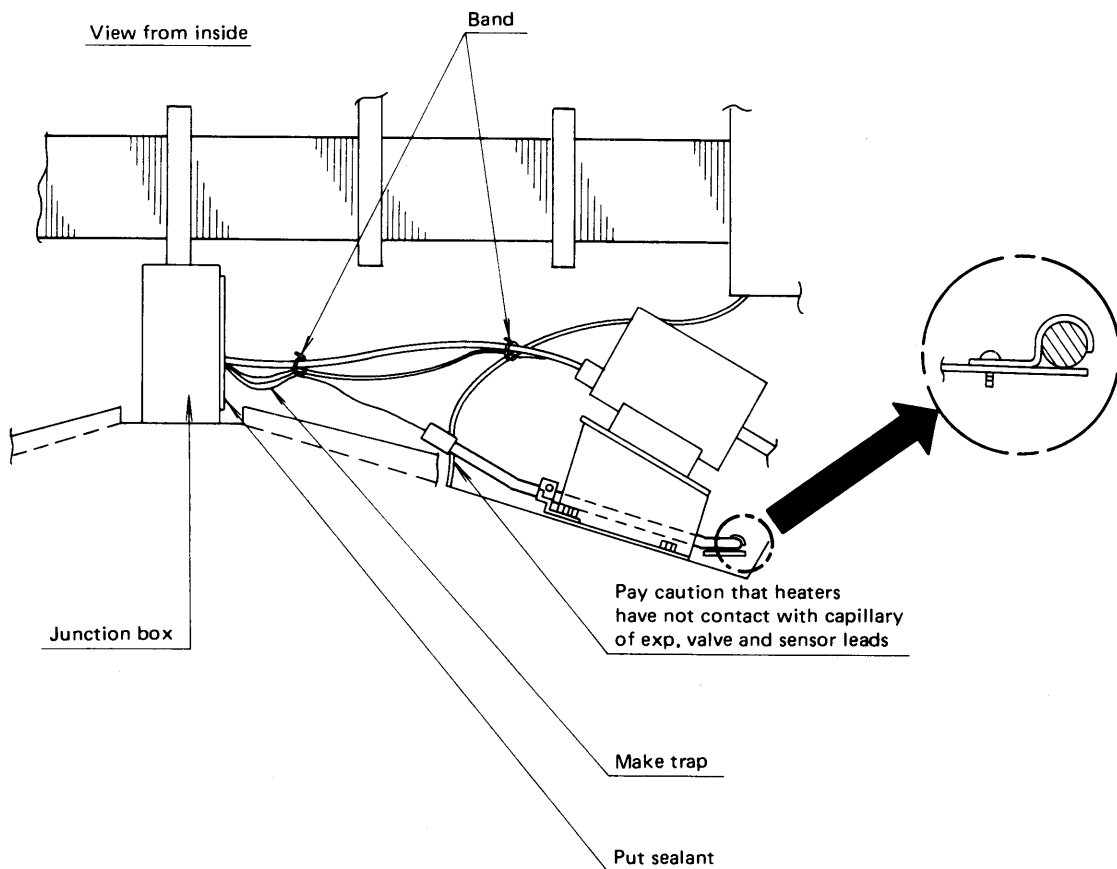
⑤ Clamp leads again and set rear panels

2. Drain pan heater

- Install new heaters with clamps and re-connect lead wires to terminal in junction box.



- Put sealant around lead wires securely at penetration of junction box and tite lead wires with bands after making trap.



パーツリスト

1984年10月発行

ダイキン工業株式会社

本 社 大阪市北区梅田1丁目12番39号 新阪急ビル
郵便番号 530 電話 大阪 (06) 346-1201 (大代表)
東京支店 東京都新宿区西新宿2丁目16番1号 新宿住友ビル
郵便番号 160-91 電話 東京 (03) 347-8257 (ダイヤルイン)
名古屋支店 名古屋市中村区名駅南2丁目14番19号 住友生命名古屋ビル
郵便番号 450 電話 名古屋 (052) 581-0621 (ダイヤルイン)
広島支店 広島市南区桐原町4番1号 住友生命広島ビル
郵便番号 730 電話 広島 (082) 262-5131 (代表)
福岡支店 福岡市中央区天神2丁目8番34号 住友生命福岡ビル
郵便番号 810 電話 福岡 (092) 721-5131 (ダイヤルイン)
札幌営業所 札幌市中央区北一条西3丁目 住友信託ビル
郵便番号 060 電話 札幌 (011) 261-5556 (代表)
仙台営業所 仙台市中央1丁目2番3号 第一ビル
郵便番号 980 電話 仙台 (0222) 22-5894 (代表)

<https://daikin-p.ru>

DAIKIN INDUSTRIES LTD



Tokyo Office: Shinjuku-Sumitomo Bldg., 6-1, 2-chome, Nishi-Shinjuku, Shinjuku-ku, Tokyo 160-91, Japan