

**ダイキン**  
**PARTSLIST**  
**パーツリスト**

Marine Type Container  
Refrigeration & Heating Unit

海上コンテナ冷凍装置

Model

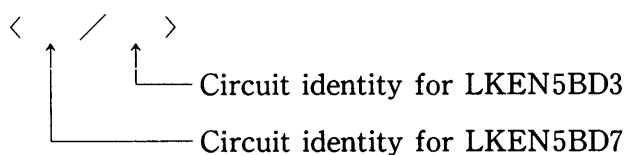
LKEN5BD3  
LKEN5BD7

## Caution for using the part list

The part list contains the parts of the DAIKIN Marine Type Container Refrigeration Units.

Carefully read the following cautions before using the list.

1. When ordering the parts, be sure to describe Model No., Name of part and type.
2. The parts shown in the list are replacement or repairing on the spot only. Certain parts require a long time of delivery or are assembled in a set, so it is advisable to contact.
3. \*Marked parts in this parts list have interchangeability within LKEN5BD7 and LKEN5BD3.
4. Legend inside < / > indicates circuit identity in the electric circuit.



DAIKIN in the following position.

DAIKIN INDUSTRIES LTD.

Tokyo Office.

Shinjuku-Sumitomo Bldg., 6-1, 2-chome, Nishi-Shinjuku, Shinjuku-ku Tokyo 160-91Tel.(03)

347-8257,TELEX 32540

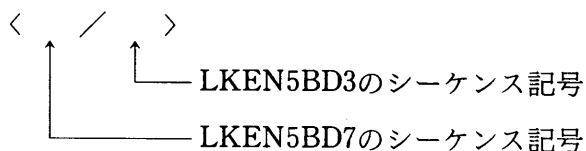
Special & Cold Heat Equipment Div.

Transport Ref. & Airconditioning Equipment Sales Dep't Container Section, Tokyo.

## パーツリスト使用上の注意

このパーツリストはダイキン海上コンテナ冷凍装置の部品を集録してあります。パーツリスト使用にあたっては、必ず次の注意事項をご一読の上使用していただくようお願いいたします。

1. 部品のご注文の際は機種名、部品番号、および部品名、形式を必ずご指定ください。
2. 掲載部品の範囲は、あくまでも現地にて分解修理できるところまで記載しております。
3. ※部品は、LKEN5BD3とLKEN5BD7相互に互換性有ります。
4. 部品名称欄の〈 〉内は、シーケンス記号を示します。



1部部品につき納期のかかるものおよびセット単位となるものもありますので、担当窓口と相談願います。

担当窓口

ダイキン工業株式会社東京支店

特品冷熱本部車船営業部コンテナ課

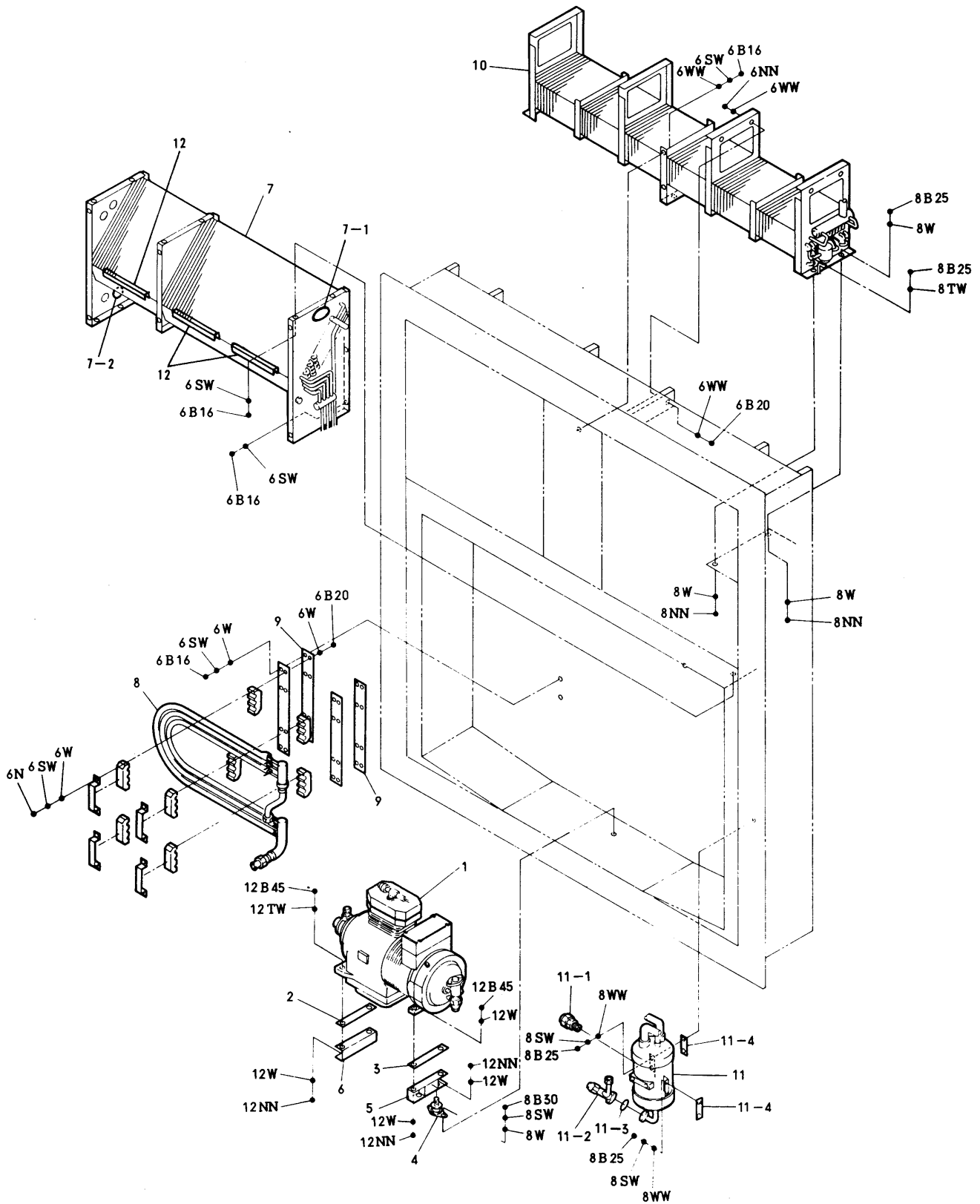
東京都新宿区西新宿2丁目6番1号 新宿住友ビル内 〒160-91

電話 (03) 347-8257

**C O N T E N T S**

**目 次**

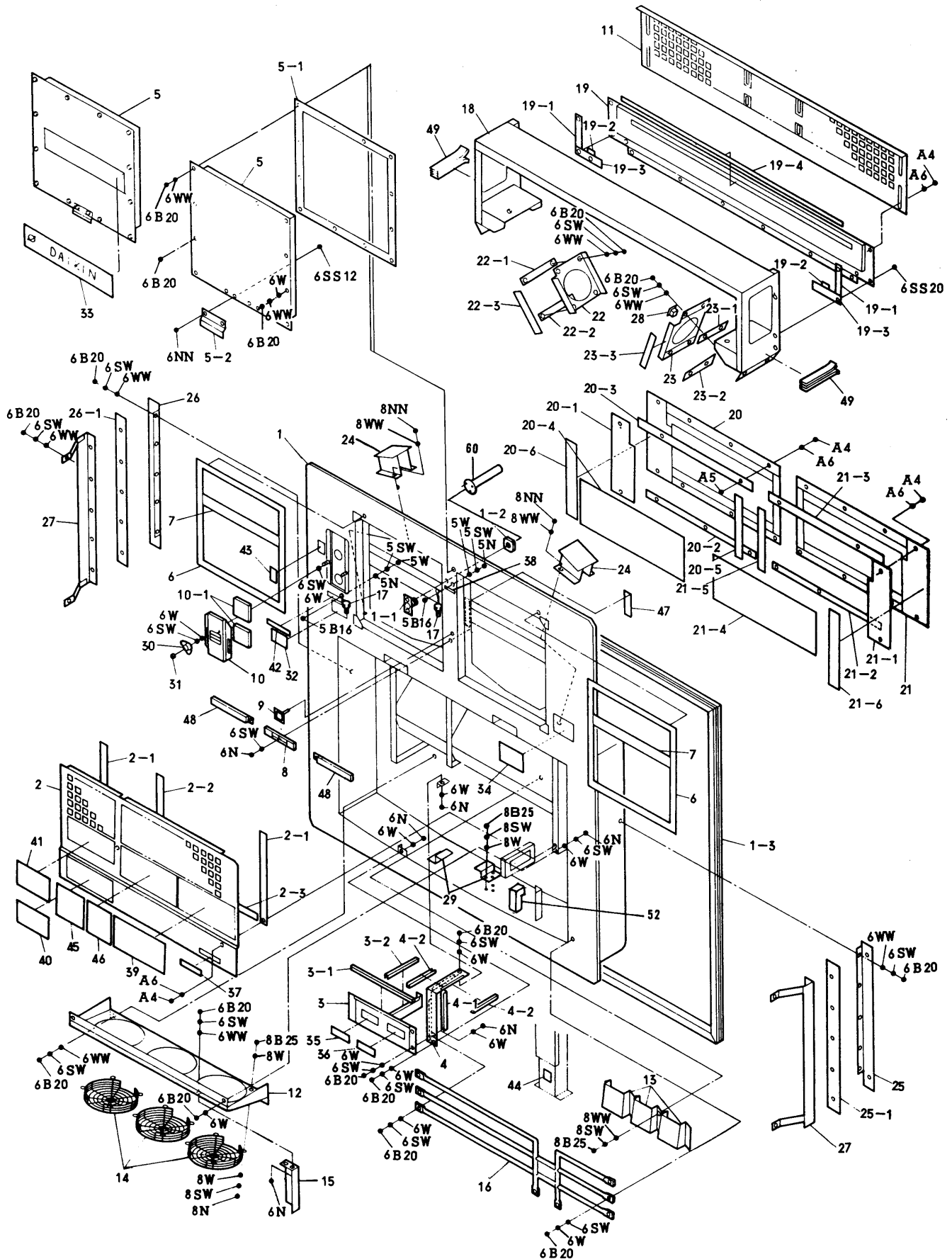
	<b>Page</b>
<b>Parts related with components</b> .....	<b>4</b>
半製品とその関連部品	
<b>Parts related with the casing</b> .....	<b>6</b>
ケーシング関連部品	
<b>Parts related with electrical parts</b> .....	<b>12</b>
電気関連部品	
<b>Parts related with piping</b> .....	<b>16</b>
配管関連部品	
<b>Control box</b> .....	<b>20</b>
コントロールボックス	
<b>Pressure switch box</b> .....	<b>26</b>
圧力開閉器箱	
<b>Compressor</b> .....	<b>28</b>
圧縮機	
<b>List of bolts and nuts</b> .....	<b>32</b>
ボルト、ナット表	



Note: Regarding to "●" of this figure, refer to "List of bolts and nuts" of the end of this book.

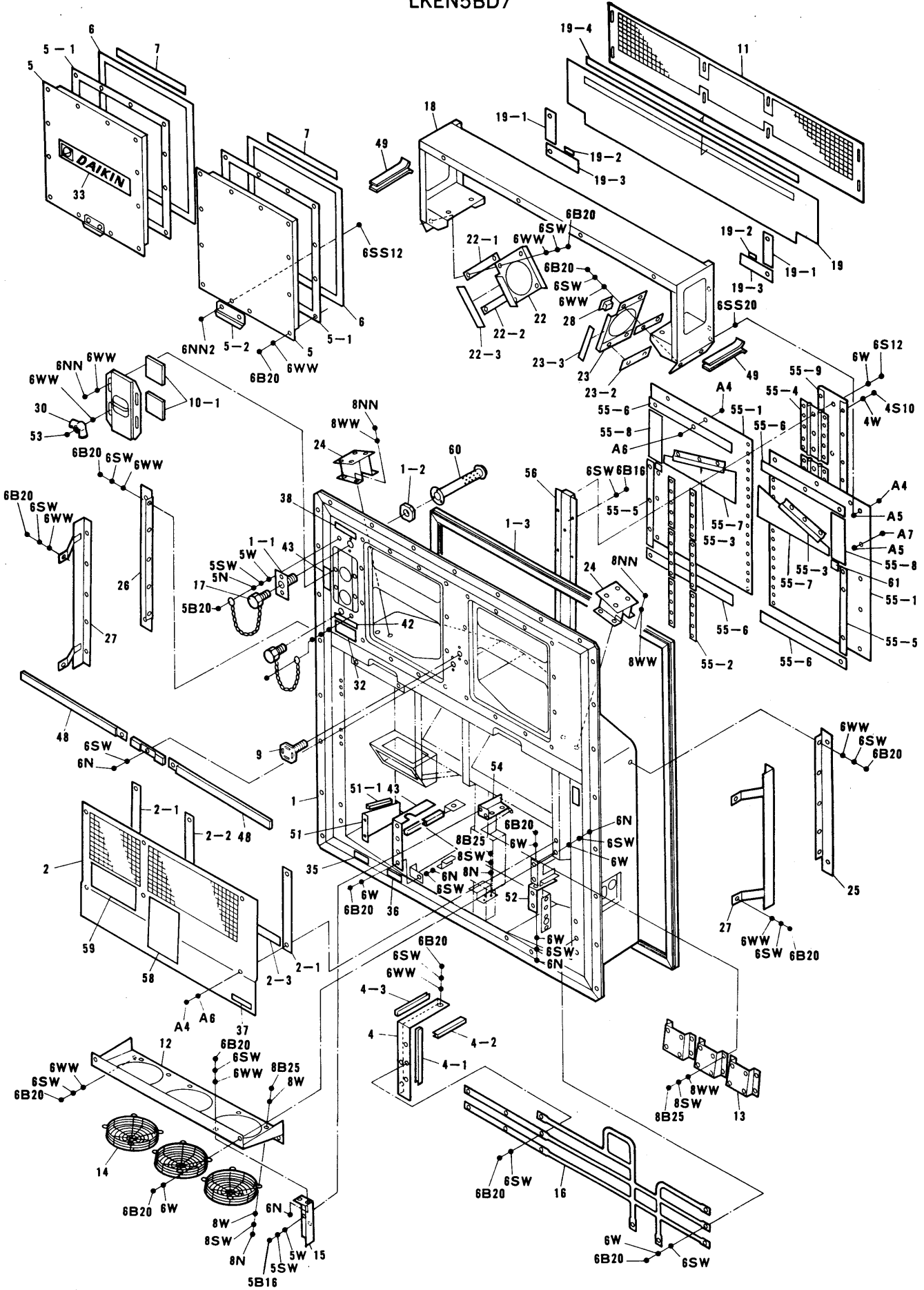
NO. 符号	PARTS NO. 部品番号	PARTS NAME 部品名称	DWG. NO. 図面番号	TYPE. SPECIFICATION 形式仕様	QTY/UNIT 1台当り所要数		REMARK 備考	
					LKEN 5BD3	LKEN 5BD7		
1	194064	Compressor	圧縮機	Z815001	2HC58LD-R	1	1	
2	TR8205001	Insulating packing (1)	絶縁パッキン(1)	R3717732-2-ka		1	1	
3	TR8205002	Insulating packing (2)	絶縁パッキン(2)	R3717732-2-ki		1	1	
4	TR8205003	Isolating rubber	防振ゴム	R3716292-2		4	4	
5	TR8205004	Compressor base (1)	圧縮機取付台(1)	R3717793-2		1	1	
5	303212	Compressor base (1)	圧縮機取付台(1)	R3718053-7		1	1	Substitute (B49044)
6	TR8205005	Compressor base (2)	圧縮機取付台(2)	R3717793-3		1	1	
6	303213	Compressor base (2)	圧縮機取付台(2)	R3718053-8		1	1	Substitute (B49044)
7	216554-B	Air cooled condenser	空冷凝縮器	R2276560-1	CA-LKE5BD	1		*
7	216560	Air cooled condenser	空冷凝縮器	R2276560-3	CA-LKEN5BD4		1	*
7-1	TR8238001	Rubber bush	盲ゴムブッシュ	R3718066-51			1	
7-2	TR8238002	Rubber bush	盲ゴムブッシュ	R3718066-1			1	
8	215756-A	Water cooled condenser	水冷凝縮器	R2244663 (Z810385)	CD-LKE5BD	1	1	
9	TR8205006	Insulating packing	絶縁パッキン	R3717732-3		2	2	
10	216430-B	Evaporator	蒸発器	R2276561 (Z810383)	CRB-LKE5BD1	1	1	
11	TR8205007	Accumulator-receiver with heat exchanger	熱交付アキュムレーシ-バ	R3231161-2 (Z810386)	RARX-LKEN5BD3	1	1	
11-1	292212A	Fusible safety plug	溶栓	R3221282-2	FPV5HRB	1	1	
11-2	TR8205008	Stop valve	閉鎖弁	R4231135		1	1	
11-3	264207	Oring	Oリング	Ta31011-12		1	1	
11-4	TR8205009	Insulating packing	絶縁パッキン	R3717732-4		2	2	
12	TR8238002A	U packing	U字パッキン	Na40015-3-130		4	4	

LKEN5BD3



Note: Regarding to "●" of this figure, refer to "List of bolts and nuts" of the end of this book.

LKEN5BD7



Note: Regarding to "●" of this figure, refer to "List of bolts and nuts" of the end of this book.



Parts related with the casing

ケーシング関連部品

NO. 符号	PARTS NO. 部品番号	PARTS NAME 部品名称		DWG. NO. 図面番号	TYPE SPECIFICATION 形式仕様	QTY/UNIT 1台当り所要数		REMARK 備考
						LKEN 5BD3	LKEN 5BD7	
1	TR8205010	Casing frame ass'y	ケーシングフレーム組立品	R1717864-1		1		
1	TR8238003	Casing frame ass'y	ケーシングフレーム組立品	R1717864-7			1	
1-1	TR8205011	Insertion hole, thermometer	温度計挿入口(室外)	R3717709-1		1		
1-1	TR8238004	Insertion hole, thermometer	温度計挿入口(室外)	R3717709-4			1	
1-2	TR8205012	Insertion hole, thermometer	温度計挿入口(室内)	R3717709-2		1	1	
1-3	TR8205013	Seal rubber, unit fitting	ユニットシールゴム	R3717657-1		1	1	
2	TR8205014	Front plate ass'y, air cooled condenser	空冷凝縮器前板組立品	R3717703-3		1		*
2	TR8238005	Front plate ass'y, air cooled condenser	空冷凝縮器前板組立品	R3717703-6			1	*
2-1	TR8205015	Packing	パッキン(1)	R3717755-1		2	2	
2-2	TR8205016	Packing	パッキン(2)	R3717755-2		1	1	
2-3	TR8205017	Packing	パッキン(3)	R3717755-3		1	1	
3	TR8205018	Front panel, power cable	電源ケーブル 収納部前板組立品	R4717861-1		1		
3-1	TR8205019	U packing	U字パッキン	Na40015-4-405		1		
3-2	TR8205020	U packing	U字パッキン	Na40015-4-265		1		
4	TR8205021	Set plate, front panel	電源ケーブル 収納部前板取付板組立品	R4717750-2		1	1	
4-1	TR8205022	U packing	U字パッキン	Na40015-4-260		1	1	
4-2	TR8205023	U packing	U字パッキン	Na40015-4-180		1	1	
4-3	TR8238008	U packing	U字パッキン	Na40015-4-100		1	1	
5	306169	Front panel, service	サービス扉組立品	R4717704-2		2		
5	TR8238009	Front panel, service	サービス扉組立品	R4717704-4			2	
5-1	TR8205025	Packing, front panel	サービス扉パッキン	R3717668-3		2	2	
5-2	TR8205026	Handle, front panel	サービス扉用把手	R4717660		2	2	
6	TR8205027	Packing	受枠パッキン(1)	R3717668-4		2		
6	TR8238010	Packing	受枠パッキン(1)	R3717668-5			2	
7	TR8205028	Packing	受枠パッキン(2)	R4716518-15		2	2	
8	306176	Seal bar (1)	サービス扉 TIR シール バー(1)	R3717742-2		1	1	
9	351325	Seal bolt	サービス扉 TIR シー ボルト	R4717897-1		1	1	
10	306571	Ventilation cover ass'y	換気口蓋組立品	R4717705-2		1		
10	TR8238011	Ventilation cover ass'y	換気口蓋組立品	R4717705-4			1	
10-1	TR8205032	Packing	パッキン	R4717669		2	2	
11	TR8205033	Rear grille	室内空気吸込口組立品	R3717863-1		1	1	

NO. 符号	PARTS NO. 部品番号	PARTS NAME	部品名称	DWG. NO. 図面番号	TYPE SPECIFICATION 形式仕様	QTY/UNIT 1台当り所要数		REMARK 備考
						LKEN 5BD3	LKEN 5BD7	
12	TR8205034	Fan guide, air cooled condenser	室外ファンチャンパ組立 品	R2717691-3		1	1	
13	TR8205035	Motor base	室外ファン電動機取付台	R4717898		3		*
13	TR8238012	Motor base	室外ファン電動機取付台	R3717708-2			3	*
14	TR8205036	Fan guard	室外ファンカバ	R3717799-1		3	3	
15	TR8205037	Set plate, pressure switch box	PS ボックス取付板	R4717644-2		1	1	
16	TR8205038	Protective bar	保護ステー組立品	R3717841		1		
16	TR8238013	Protective bar	保護ステー組立品	R2718002-5			1	
17	351327	Plastic plug	樹脂製盲ボルト	R4717723-1		2		
18	TR8205040	Casing frame, evaporator	蒸発器取付枠組立品	R3717734-3		1	1	
19	TR8205041	Rear plate	蒸発器部裏板組立品	R3717862-1		1		*
19	TR8238014	Rear plate	蒸発器部裏板組立品	R3717862-2			1	*
19-1	TR8205042	Packing	パッキン(1)	R4717712-6		2	2	
19-2	TR8205043	Packing	パッキン(2)	R4717714-3		2	2	
19-3	TR8205044	Packing	パッキン(3)	R4717712-3		2	2	
19-4	TR8205045	Packing	パッキン(4)	R4716518-8		1	1	
20	TR8205046	Rear plate (A)	ドレンパン部裏板(A) 組立品	R3717725-1		1		
20-1	TR8205047	Packing	パッキン(1)	R4717715-2		1		
20-2	TR8205048	Packing	パッキン(2)	R4717712-1		1		
20-3	TR8205049	Packing	パッキン(3)	R4717712-2		1		
20-4	TR8205050	Packing	パッキン(4)	R4716518-4		1		
20-5	TR8205051	Packing	パッキン(5)	R4716518-5		1		
20-6	TR8205052	Plate	パッキン当板	R4717920-1		1		
21	TR8205053	Rear plate (B)	ドレンパン部裏板(B) 組立品	R3717725-2		1		
21-1	TR8205054	Packing	パッキン(1)	R4717715-2		1		
21-2	TR8205055	Packing	パッキン(2)	R4717712-1		1		
21-3	TR8205056	Packing	パッキン(3)	R4717712-2		1		
21-4	TR8205057	Packing	パッキン(4)	R4716518-4		1		
21-5	TR8205058	Packing	パッキン(5)	R4716518-5		1		
21-6	TR8205059	Plate	パッキン当板	R4717920-1		1		
22	TR8205060	Fan guide of right side, evaporator	室内ファンガイド(右) 組立品	R4717726-3		1	1	
22-1	TR8205061	Packing	パッキン(1)	R4717713-4		1	1	

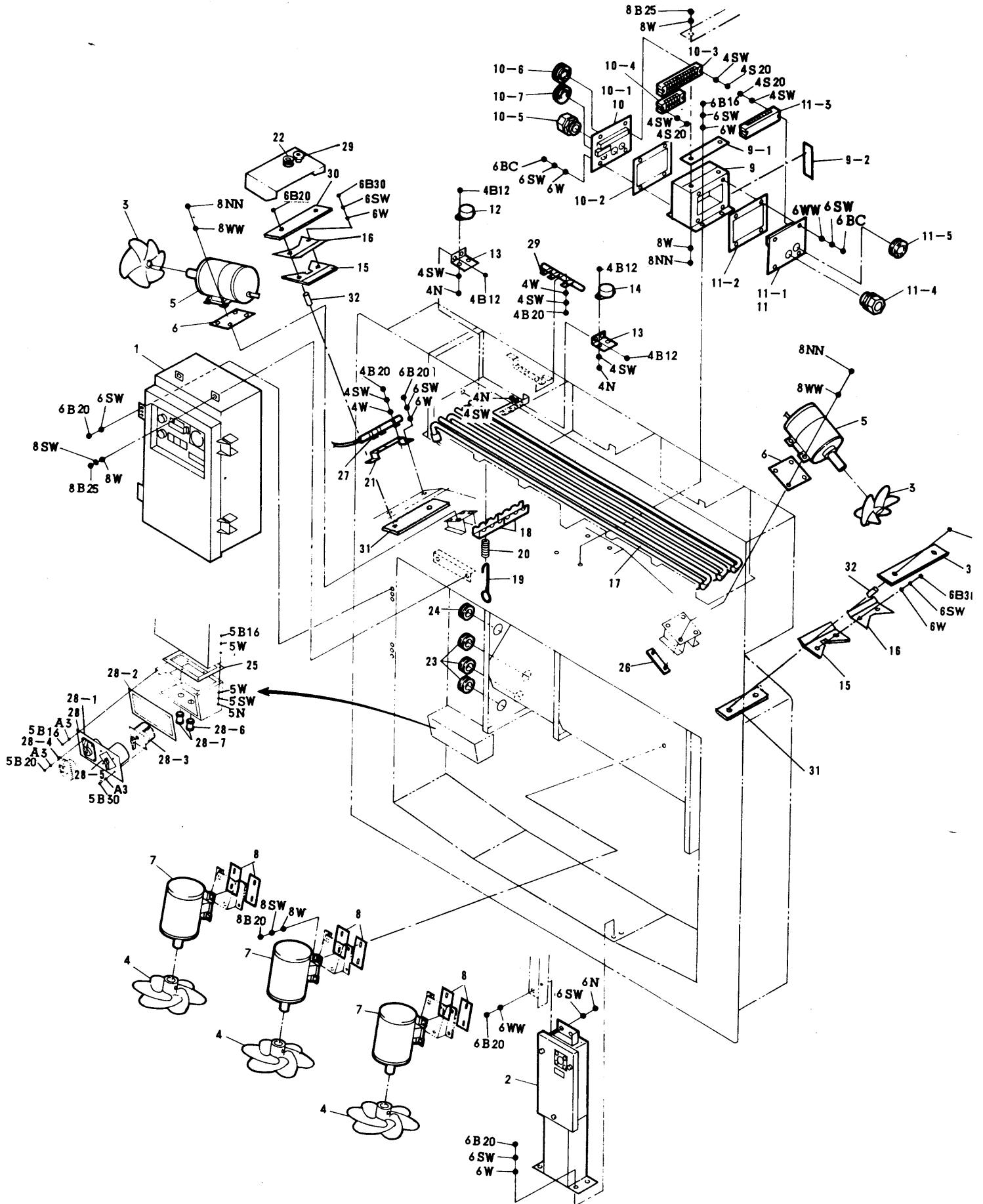
Parts related with the casing

ケーシング関連部品

NO. 符号	PARTS NO. 部品番号	PARTS NAME 部品名称		DWG. NO. 図面番号	TYPE 形式	SPECIFICATION 仕様	QTY/UNIT 1台当り所要数		REMARK 備考
							LKEN 5BD3	LKEN 5BD7	
22-2	TR8205062	Packing	パッキン(2)	R4717713-3			1	1	
22-3	TR8205063	Packing	パッキン(3)	R4716518-12			1	1	
23	TR8205064	Fan guide of left side, evaporator	室内ファンガイド(左)組立品	R4717726-1			1	1	
23-1	TR8205065	Packing	パッキン(1)	R4717713-1			1	1	
23-2	TR8205066	Packing	パッキン(2)	R4717713-3			1	1	
23-3	TR8205067	Packing	パッキン(3)	R4716518-12			1	1	
24	TR8205068	Motor base, evaporator fan	室内ファン電動機取付台	R3717654-1			2	2	
25	TR8205069	Rear plate	ダクト部裏板(A)組立品	R3717728-1			1		
25	TR8238015	Rear plate	ダクト部裏板(A)組立品	R3717728-3				1	
25-1	TR8205070	Packing	パッキン	R4717715-1			1		
26	TR8205071	Rear plate	ダクト部裏板(B)組立品	R3717728-2			1		
26	TR8238016	Rear plate	ダクト部裏板(B)組立品	R3717728-4				1	
26-1	TR8205072	Packing	パッキン	R4717715-1			1		
27	TR8205073	Set plate	ダクト部裏板補強	R3717674-1			2		
27	TR8238017	Set plate	ダクト部裏板補強	R3717674-2				2	
28	TR8205074	Rubber bush	蒸発器枠貫通ブッシユ	R4717710-1			1	1	
29	TR8205075	Stopper	ストッパー	R4717782-2			2	2	
30	TR8205076	Wing nut	蝶ナット	R4716089-3	M6		2	2	
31	TR8205077	Stopper	蝶ナットストッパー	R4717969-1			2		
32	TR8205078	Name plate, refrigeration unit	機械銘板	R3717656-3			1		
32	TR8238018	Name plate, refrigeration unit	機械銘板	R3717656-9				1	
33	930321	Name plate, DAIKIN	意匠銘板	R3981903			1	1	
34	TR8205080	Name plate, inspection	定期点検銘板	R4717693			1		
35	TR8205081	Name plate, cable(200V)	200V ケーブル銘板	R4717939-1			1	1	
36	TR8205082	Name plate, cable(400V)	400V ケーブル銘板	R4717939-2			1	1	
37	930322	Name plate, caution for Hot Gas By-pass	ホットガス用閉鎖弁注意銘板	R4717436			1	1	
38	TR8205084	Name plate, thermometer check point	温度計挿入口銘板	R4982807			1	1	
39	TR8205085	Name plate, caution for starting (Japanese-English)	起動時注意銘板(和英)	R3717938-1			1		
40	TR8205086	Name plate, change-over switch (French)	切換スイッチ銘板(仏語)	R3717953-1			1		
41	TR8205087	Name plate, change-over switch (German)	切換スイッチ銘板(独語)	R3717952-1			1		
42	TR8205088	Name plate, gas sampling point	ガスサンプリングポイント銘板	R4717936-1			1	1	

NO. 符号	PARTS NO. 部品番号	PARTS NAME 部品名称	DWG. NO. 図面番号	TYPE 形式	SPECIFICATION 仕様	QTY/UNIT 1台当り所要数		REMARK 備考
						LKEN 5BD3	LKEN 5BD7	
43	TR8205089	Name plate, ventilator	R4717937-1			1	1	
44	TR8205090	Name plate, DRAIN COCK	R4717940-1			1		
45	TR8205091	Name plate, caution for starting (French)	R3717951-1			1		
46	TR8205092	Name plate, caution for starting (German)	R3717950-1			1		
48	306177	Seal bar (2)	R4717988-1			2	2	
49	TR8205095	Side seal rubber	R4717932-1			2		
49	TR8238018A	Side seal rubber	R4717932-3				2	
50	TR8205096	Packing	R4716518-9			1		
51	TR8238019	Partition plate, power cable	R4118202-1				1	
51-1	TR8238020	U packing	Na40015-4-270				1	
52	TR8238021	Set plate, solenoid valve	R4717731-1			1	1	
53	TR8238022	E type stopper	R4717828-6				2	
54	TR8238023	Clamp base	R4718030-1				1	
55	TR8238024	Rear plate ass'y	R3718138-1				1	
55-1	TR8238025	Rear plate	R3718051-1				2	
55-2	TR8238026	Plate nut	R4715112-2				6	
55-3	TR8238027	Partition plate	R4718052				2	
55-4	TR8238028	Hinge	R3718200-1				3	
55-5	TR8238029	Packing	R4717712-9				2	
55-6	TR8238030	Packing	R4717712-10				4	
55-7	TR8238031	Packing	R4717713-8				2	
55-8	TR8238032	Packing	R4717713-9				2	
55-9	TR8238033	Cover, hinge	R3718201-1				1	
56	TR8238034	Set plate, rear plate	R3718123-1				1	
57	TR8238035	Packing	R4716518-18				2	
58	TR8238036	Name plate, caution for starting	R2718183				1	
59	TR8238037	Name plate	R3717631-2				1	
60	TR8238037A	Protection cover, thermometer	R3716526-2			1	1	
61	TR8238037B	Packing	R4716518-20				2	

Parts related with electrical parts  
電気関連部品



Note : Regarding to "●" of this figure, refer to "List of bolts and nuts" of the end of this book.

NO. 符号	PARTS NO. 部品番号	PARTS NAME 部品名称		DWG. NO. 図面番号	TYPE SPECIFICATION 形式仕様	QTY/UNIT 1台当り所要数		REMARK 備考
						LKEN 5BD3	LKEN 5BD7	
1	TR8205097	Control box ass'y	コントロールボックス組立品	R2717817		1		
1	TR8238038	Control box ass'y	コントロールボックス組立品	R2718049			1	
2	TR8205098	Pressure switch box ass'y	PSボックス組立品	R3717871-1		1	1	
3	402235	Propeller fan, evaporator	蒸発器用ファン	3PA00394-1	P24E-LKEN5BD	2	2	
4	402229	Propeller fan, air cooled condenser	空冷凝縮器用ファン	(Z74716) R3763873	P26E-LKEN5BD	3	3	
5	657522	Evaporator fan motor <EFM1/MF1>	蒸発器用ファン電動機 <EFM1/MF1>	R3431039-1	2P 465W	2	2	
6	990047	Insulation packing	絶縁パッキン	R3717732-5		2	2	
7	657528	Condenser fan motor <EFM1/MF2>	凝縮器用ファン電動機 <EFM1/MF2>	R3431057-4	4P 60W	3	3	
8	990048	Insulation packing	絶縁パッキン	R3717732-1		6	6	
9	TR8205101	Junction terminal box ass'y, indoor	室内中継端子組立品	R4717727-2		1		
9	TR8238039	Junction terminal box ass'y, indoor	室内中継端子組立品	R4717727-4			1	
9-1	TR8205102	Packing	パッキン	R4717712-5		1	1	
9-2	TR8205103	Packing	パッキン	R4716518-9		1		
10	TR8205104	Junction terminal box ass'y (A)	中継端子箱蓋組立品(A)	R3717685-1		1	1	
10-1	TR8205105	Cover	中継端子箱蓋(A)	R4717666-2		1	1	
10-2	TR8205106	Packing	中継端子箱蓋パッキン	R4717667-1		1	1	
10-3	TR8205107	Terminal strip	端子盤	R3716240-16	C20×12P	1	1	
10-4	TR8205108	Terminal strip	端子盤	R3716240-18	C20×5P	1	1	
10-5	TR8205109	Cable gland	電線グラウンド	R3621520-4	SC-4B	1	1	
10-6	TR8205110	Rubber bush	ゴムブッシュ	R4716310		1	1	
10-7	TR8205111	Rubber bush	ゴムブッシュ	R4716755		1	1	
11	TR8205112	Junction terminal box ass'y (B)	中継端子箱蓋組立品(B)	R3717685-2		1	1	
11-1	TR8205113	Cover	中継端子箱蓋(B)	R3717666-3		1	1	
11-2	TR8205114	Packing	中継端子箱蓋パッキン	R4717667-1		1	1	
11-3	TR8205115	Terminal strip	端子盤	R3716240-17	C20×10P	1	1	
11-4	TR8205116	Cable gland	電線グラウンド	R3621520-4	SC-4B	1	1	
11-5	TR8205117	Rubber bush	ゴムブッシュ	R4716310		1	1	
12	643110	Defrost termination thermostat<DTT/23D>	デフロスト完了サーモ <DTT/23D>	R442439	20420L/L45-1	1	1	
13	TR8205118	Set plate, thermostat	サーモ取付板	R4717677-1		2	2	
14	643109	Heater termination thermostat <HTT/26AH>	過熱防止器 <HTT/26AH>	R442440	20420L/L 160-4	1	1	
15	608701	Drain heater	ドレンヒータ	R3450216-1	220V 50W	2	2	

Parts related with electrical parts

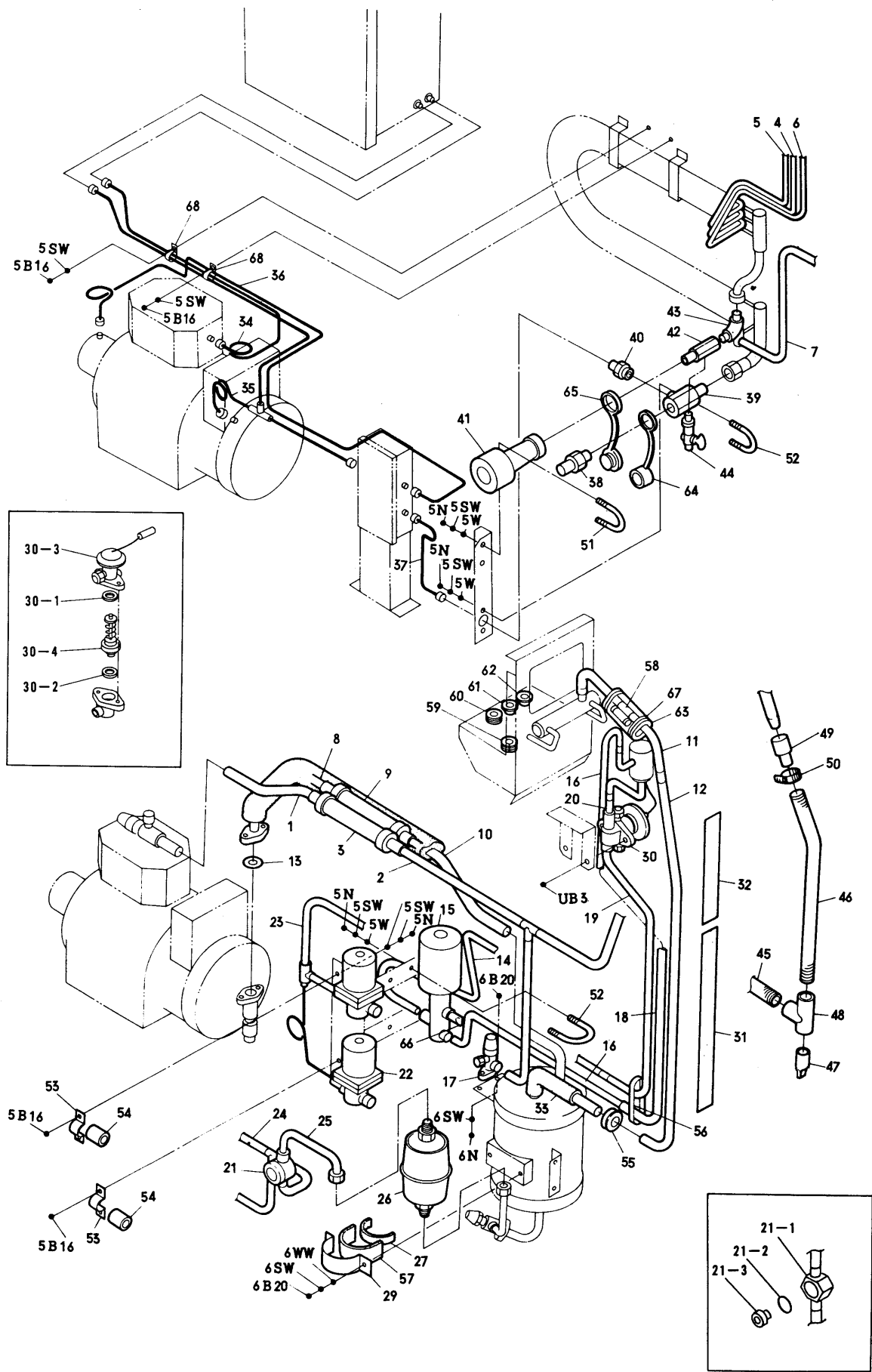
電気関連部品

NO. 符号	PARTS NO. 部品番号	PARTS NAME	部品名称	DWG. NO. 図面番号	TYPE SPECIFICATION 形式仕様	QTY/UNIT 1台当り所要数		REMARK 備考
						LKEN 5BD3	LKEN 5BD7	
16	TR8205390	Set plate, drain outlet heater	ドレン出口ヒータ止め板	R4718498-1		2	2	
17	608140	Heater	デフロストヒータ <H1~6/H1~6>	R3459001-1	220V 0.65kW	6	6	
18	351305	Set plate, defrost heater	電気ヒータ止め板	R4717658-1		8	8	
19	TR8205121	Clamp	電気ヒータ取付金具	R4717659-1		16	16	
20	351307	Spring	電気ヒータスプリング	R3713585-3		16	16	
21	TR8205123	Set plate, sensor	センサー取付板	R4717676-1		1	1	
22	TR8205124	Rubber bush	ゴムブッシュ	R3713279-12		1	1	
23	TR8205125	Rubber bush	ゴムブッシュ	R3713279-16		3	3	
24	TR8205126	Rubber bush	ゴムブッシュ	R3713279-4		2	2	
25	TR8205127	Packing	スイッチボックスパッキン	R4717835-1		1	1	
26	TR8205128	Plate bolt	当板ボルト	R4717164-2		4	4	
27	TR8205129	Clamp	止め金(樹脂製)	Ne41015-2		6	4	
28	TR8205131	Switch box cover ass'y	スイッチボックス蓋組立 品	R3717873-1		1	1	
28-1	TR8205132	Switch box cover	スイッチボックス蓋	R4717834-1		1	1	
28-2	TR8205133	Packing	スイッチボックス蓋パッ キン	R4717835-2		1	1	
28-3	634010	Power selector	電源切換スイッチ <PS/PSS>	R3421066		1	1	
28-4	TR8205134	Receptacle	レセプタクル	R4421064		1	1	
28-5	TR8205135	Name plate, power selector	パワーセレクトタ銘板	R4717830-1		1	1	
28-6	TR8205136	Cable gland	電線グランド	Ru33011-9	25A		1	
28-7	TR8238040	Cable gland	電線グランド	Ru33011-10	25B	2	1	
29	TR8205137	Rubber bush	ゴムブッシュ	R4717719-1		2		
30	TR8205391	Fitting plate	止め板	FT4410912-1		2	2	
31	TR8205392	Nut for fitting plate	止め板用ナット	FT4410912-2		2	2	
32	TR8205393	Spacer	スペーサー	FT4410912-3		4	4	





Parts related with piping  
配管関連部品



Note: Regarding to "●" of this figure, refer to "List of bolts and nuts" of the end of this book.

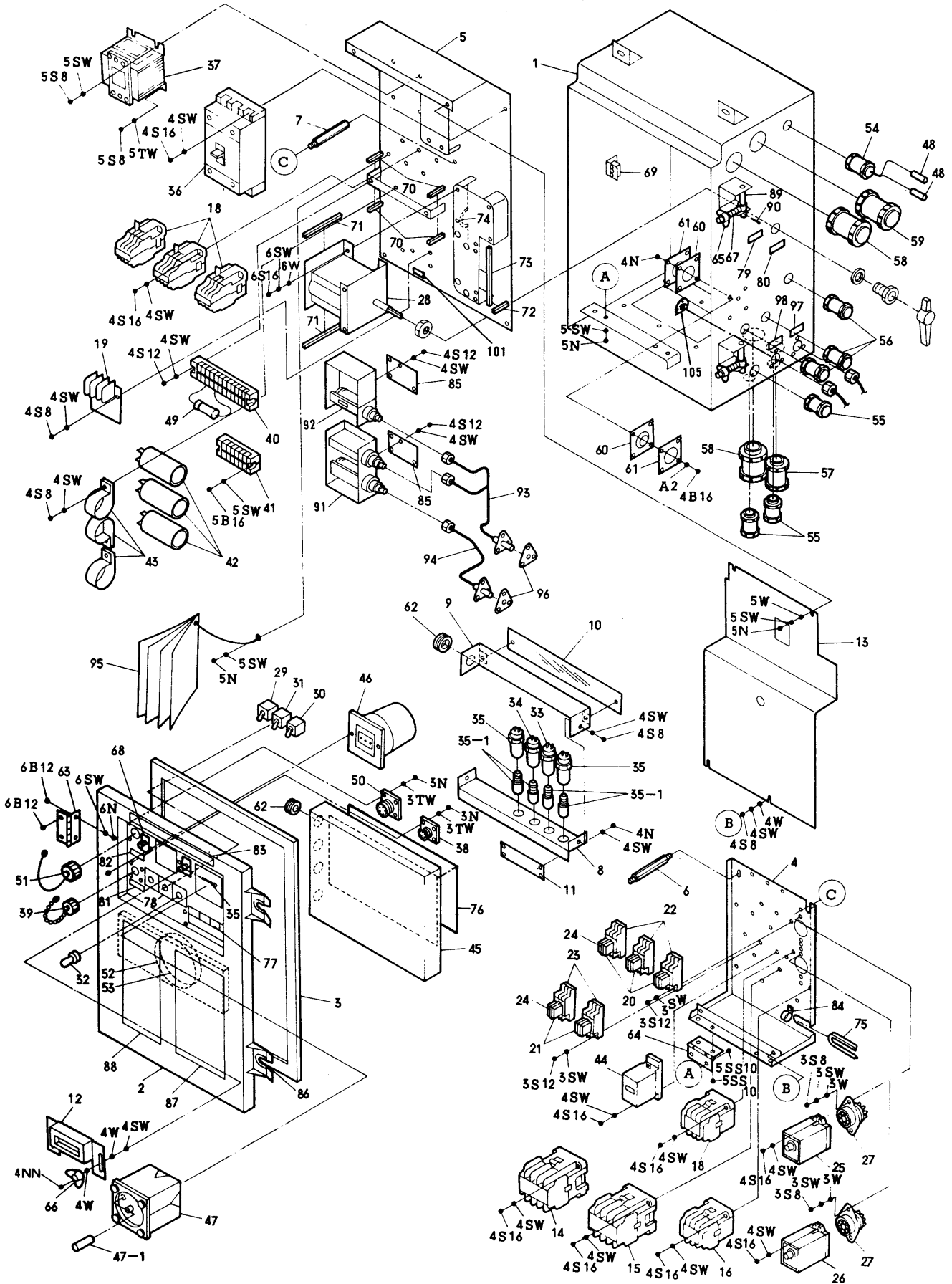
NO. 符号	PARTS NO. 部品番号	PARTS NAME	部 品 名 称	DWG. NO. 図 面 番 号	TYPE 形 式	SPECIFICATION 仕 様	QTY/UNIT 1台当り所要数		REMARK 備 考
							LKEN 5BD3	LKEN 5BD7	
1	TR8205138	Piping, discharge side	吐出配管	R4717790-1			1	1	
2	TR8205139	Piping, discharge side	吐出配管	R4717790-2			1	1	
3	236002A	Flexible tube	フレキシブルチューブ	Na24016-3			1	1	
4	TR8205140	Connection piping (1)	CA-CD 連絡管(1)	R2717697-2			1	1	
5	TR8205140A	Connection piping (2)	CA-CD 連絡管(2)	R2717697-3			1	1	
6	TR8205141	Connection piping (3)	CA-CD 連絡管(3)	R2717697-4			1	1	
7	TR8205142	Connection piping	CD-RARX 連絡管	R2717697-5			1	1	
8	206924	Piping, suction side	吸入管(室外側)	R4717789-1			1	1	
9	236005A	Flexible tube	フレキシブルチューブ	Na24016-6			1	1	
10	206925	Piping, suction side	吸入管	R4717789-2			1	1	
11	TR8205145	Piping, suction side	吸入管(室内側 A)	R3717700-1			1	1	
12	TR8205146	Piping, suction side	吸入管(室内側 B)	R3717700-2			1		
12	TR8238041	Piping, suction side	吸入管(室内側 B)	R3717700-3				1	
13	264018	Packing, compressor	圧縮機フランジパッキン	Ni40053-12			1		
14	TR8205147	Piping, hot gas (1)	ホットガス配管(1)	R2717696-1			1	1	
15	295051	Modulating valve <MV/20M>	比例制御弁 <MV/20M>	R2320490-4	M3F15L		1	1	
16	TR8205148	Piping, hot gas (2)	ホットガス配管(2)	R2717696-3			1	1	
17	270751	Stop valve, hot gas	ホットガス用閉鎖弁	R3717679			1	1	
18	TR8205149	Piping, hot gas	ホットガス配管(室内)	R4717701-1			1		
18	TR8238042	Piping, hot gas	ホットガス配管(室内)	R4717701-3				1	
19	TR8205150	Piping, liquid line	液管	R3717699-1-ka			1		
19	TR8238043	Piping, liquid line	液管	R3717699-2-Ka				1	
20	TR8205151	Piping, liquid line	液管	R3717699-1-ki			1		
20	TR8238044	Piping, liquid line	液管	R3717699-2-Ki				1	
21	299022	Moisture indicator	モイスチャーインジケーター	R34220013-1	AMI-1SS4		1	1	
21-1	990083	Body, moisture indicator	モイスチャーインジケーター本体	R34220013-1-Ka			1	1	
21-2	990085	"O" ring	Oリング	R34220013-1-Ko			1	1	
21-3	990084	Sight glass	サイトグラス	R34220013-1-Ka			1	1	
22	296674	Liquid line solenoid valve <LLS/20S>	冷媒電磁弁 <LLS/20S>	R3305100-1	REV1004DXF		2	2	
23	TR8205152	Piping, liquid line	液管	R2717695-2			1	1	
24	TR8205153	Piping, liquid line	液管	R2717695-1-ki			1	1	

Parts related with piping  
配管関連部品

NO. 符号	PARTS NO. 部品番号	PARTS NAME	部 品 名 称	DWG. NO. 図 面 番 号	TYPE SPECIFICATION 形 式 仕 様	QTY/UNIT 1台当り所要数		REMARK 備 考	
						LKEN 5BD3	LKEN 5BD7		
25	TR8205154	Piping, liquid line	液管	R4717857-1			1	1	
26	230056	Filter dryer	フィルタドライヤ	R3717581	C164		1	1	
27	264018	Packing	パッキン	R4716740-3			1	1	
29	TR8205155	Fitting band,dryer	ドライヤ取付バンド	R4715981-2			1	1	
30	224308	Expansion valve	膨張弁	R44220014-3	TCLE2FW25-3C		1	1	
30-1	222505	Packing	パッキン	R4716343-1			2	2	
30-2	222506	Packing	パッキン	R4716343-2			1	1	
30-3	224309	Power assembly	パワーアセンブリ	R44220014-3-Ka	XB1019FW25-1B		1	1	
30-4	224310	Cage assembly	ケージアセンブリ	R44220014-3-Ku	X22440-B4B		1	1	
31	TR8205158	Polyethylene (1)	発泡ポリエチレン(1)	R4717692-1			1	1	
32	TR8205159	Polyethylene (2)	発泡ポリエチレン(2)	R4717692-2			1	1	
33	TR8205160	Heat insulation, piping of suction side	吸入管保冷筒	Na40057-7-250			1	1	
34	TR8205161	Gauge piping, high pressure side	高圧ゲージ配管	R2717875-1			1	1	
35	TR8205162	Gauge piping, lower pressure side	低圧ゲージ配管	R2717875-2			1	1	
36	TR8205163	Gauge piping, oil pressure side	油圧ゲージ配管	R2717875-3			1	1	
37	TR8205164	Gauge piping, water pressure side	水圧ゲージ配管	R2717875-4			1	1	
38	258201	Plug, condenser water inlet	冷却水入口プラグ	R4713106			1	1	
39	258202	Joint, condenser water inlet	冷却水入口接手	R4717690-1			1	1	
40	TR8205167	Half union joint	片ユニオン管接手	Ni42029-2			1	1	
41	258206	Coupling, condenser water outlet	冷却水出口ソケット	R3716051			1	1	
42	TR8205169	Joint, condenser water outlet	冷却水出口接手	R4716705			1	1	
43	TR8205170	L joint, condenser water outlet	冷却水出口 L 接手	R4713103			1	1	
44	TR8205171	Drain cock	ピーコック	R465162-3			1	1	
45	TR8205172	Drain hose	ドレンホース	R4717416-1-ka			1	1	
46	TR8205173	Drain hose	ドレンホース	R4717916-1-ki			1	1	
47	TR8205174	Cap, drain hose	ドレンホースシールゴム	R4718314-2			1	1	
48	TR8205175	T joint	T 接手	R4717869-2			1	1	
49	TR8205176	Piping (2), drain outlet	ドレン出口パイプ(2)	R4717718-2			2	2	
50	TR8205177	Fitting band, drain hose	ドレンホースバンド	R4716528-1			2	2	
51	TR8205178	U band	U バンド	R4717029-1			1	1	
52	TR8205179	U band	U バンド	R4717029-4			3	3	

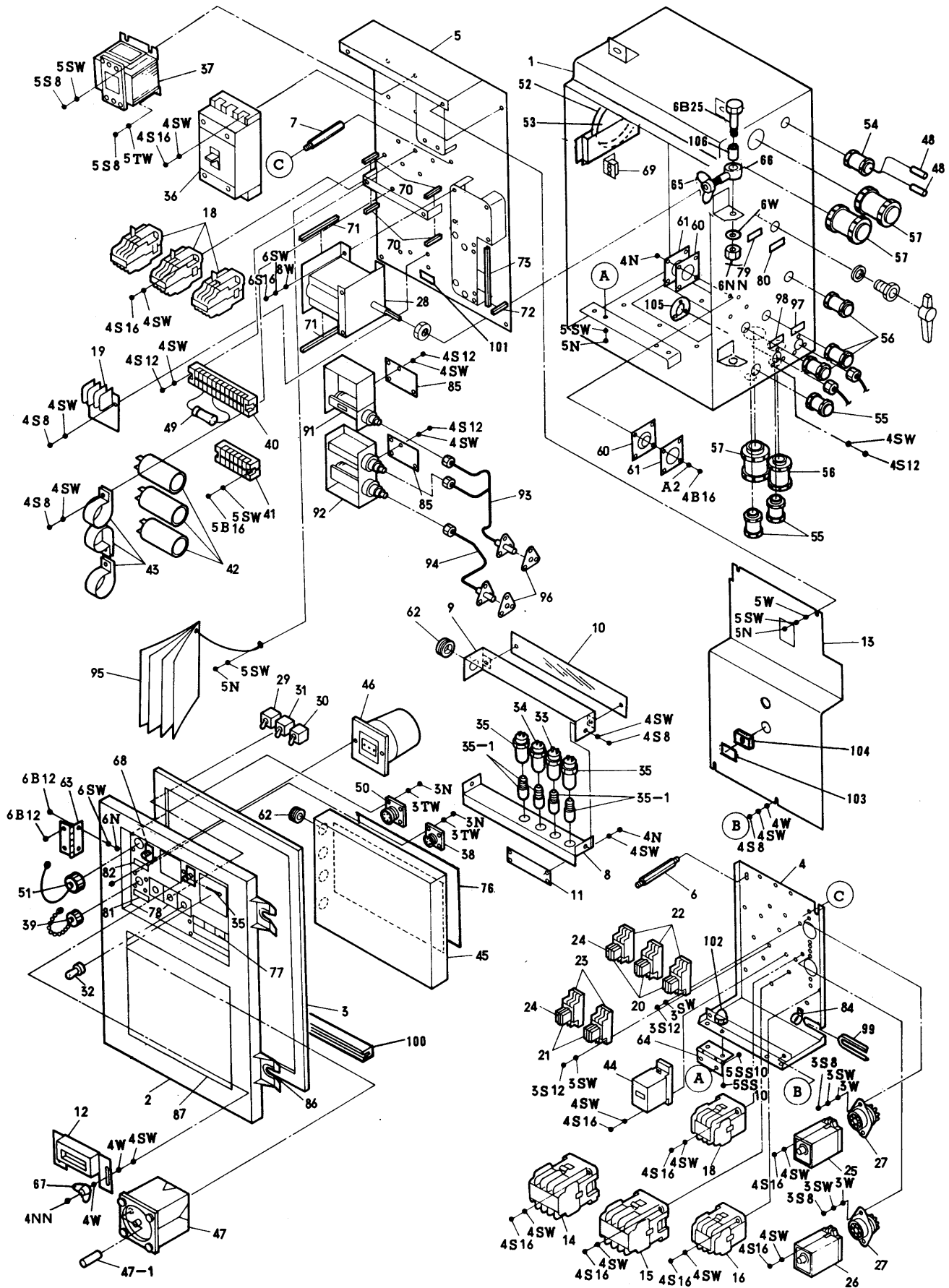
NO. 符号	PARTS NO. 部品番号	PARTS NAME	部 品 名 称	DWG. NO. 図 面 番 号	TYPE 形 式	SPECIFICATION 仕 様	QTY/UNIT 1台当り所要数		REMARK 備 考
							LKEN 5BD3	LKEN 5BD7	
53	TR8205180	Clamp	SV 出口管用 ステンレス管止金	Ne31016-60			2	2	
54	TR8205181	Cushion rubber	ステンレス止金用緩衝ゴ ム	Ne41013-3			1	1	
55	TR8205182	U packing	U 字形パッキン (吸入管)	R4687908-9			1	1	
56	TR8205183	U packing	U 字形パッキン (液管・ホットガス管)	R4687908-10			2	1	
57	TR8205184	Cushion rubber, dryer	ドライヤ取付バンド緩衝 ゴム	Ne41013-4-164			1	1	
58	TR8205185	Clamp	膨張弁感温筒固定金具	R3686126-4			1	1	
59	TR8205186	Rubber bush	吸入管用ゴムブッシュ	R3713279-4			1	1	
60	TR8205187	Rubber bush	EXPV 出口用ゴムブッ シュ	R3713279-9			1	1	
61	TR8205188	Bush	貫通ブッシュ	R4717719-1			3	4	
62	TR8205189	Bush	貫通ブッシュ	R4717719-2			1		
63	TR8205190	Heat insulation feeler tube	感温筒断熱材	R4713948			1	1	
64	TR8205191	Dust cap(inlet)	ダストキャップ入口用	R3717893-1			1	1	
65	TR8205192	Dust cap(outlet)	ダストキャップ出口用	R3717893-2			1	1	
66	TR8205193	Piping,blind	盲配管	R2717696-4			1	1	
67	TR8205194	Clamp	タイラップ	Ne43027-2			2	2	
68	TR8205195	Clamp	タイラップ	Ne43027-8			2	2	

LKEN5BD3



Note: Regarding to "●" of this figure, refer to "List of bolts and nuts" of the end of this book.

LKEN5BD7



Note: Regarding to "●" of this figure, refer to "List of bolts and nuts" of the end of this book.

Control box

コントロールボックス

NO. 符号	PARTS NO. 部品番号	PARTS NAME	部 品 名 称	DWG. NO. 図 面 番 号	TYPE SPECIFICATION 形 式 仕 様	QTY/UNIT 1台当り所要数		REMARK 備 考
						LKEN 5BD3	LKEN 5BD7	
1	TR8205196	Body, control box	コントロールボックス本 体	R2717820-1			1	
1	TR8238046	Body, control box	コントロールボックス本 体	R2717820-2			1	
2	TR8205197	Cover, Control box	コントロールボックス蓋	R3717619-2			1	1
3	TR8205198	Packing, cover	蓋パッキン	R4716870-5			1	1
4	TR8205199	Set plate, control devices(upper)	機器取付板(上)	R3717826-1			1	1
5	TR8205200	Set plate, control devices(lower)	機器取付板(下)	R3717825-1			1	1
6	TR8205201	Set bolt	機器取付ボルト(A)	R4716837-7			1	1
7	TR8205202	Set bolt	機器取付ボルト(B)	R4716838-6			1	1
8	TR8205203	Set plate, pilot lamp	ランプ取付台	R4717638-2			1	1
9	TR8205204	Protector cover, pilot lamp	ランプカバー	R4717637-2			1	1
10	TR8205205	Side plate	ランプカバー側板	R4716866-6			1	1
11	TR8205206	Access window	点検窓	R4717357-4			1	1
12	TR8205207	Cover, set point selector	(ステップア)設定器カバ ー	R4717622-1			1	1
13	TR8205208	Protect cover, control device	機器保護カバー	R4717827-1			1	1
14	617305	Compressor contactor <C/88C>	圧縮機用電磁接触器 <C/88C>	R3421042-1	CLK-24U32-P8		1	1
14	617307	Compressor contactor <C/88C>	圧縮機用電磁接触器 <C/88C>	R3421214-3	CLK-25H-P4		1	1
								Substitute (B49037)
15	617138	Heater contactor <HTR2/88H2>	ヒータ用電磁接触器 <HTR2/88H2>	R3421043-1	CLK-16U01-P8		1	1
16	617139	Heater contactor <HTR1/88H1>	ヒータ用電磁接触器 <HTR1/88H1>	Mi37103-4	CLK-16U-P4 AC24V		1	1
16	619030	Heater contactor <HTR1/88H1>	ヒータ用電磁接触器 <HTR1/88H1>	Mi37505-3	CLK-15H31-P4		1	1
								Substitute (B49039)
17	617090	Evaporator fan contactor <EF/88F>	ファン用電磁継電器 <EF/88F>	Mi37101-4	CLK-10U-P4 AC24V		1	1
17	619030	Evaporator fan contactor <EF/88F>	ファン用電磁継電器 <EF/88F>	Mi37505-3	CLK-15H31-P4		1	1
								Substitute (B49027)
18	617092	Relay <RL1,2,3/2X1,2,3>	電磁継電器 <RL1,2,3/2X1,2,3>	R3421044-1	PAK-6US44-P4		3	3
19	612202	Over load <OL/51C>	過電流継電器 <OL/51C>	R342431-2	CR-20-NP2S4 5.5A		1	1
19	612202A	Over load <OL/51C>	過電流継電器 <OL/51C>	R3421206-12	T-20-NP2S4A 5.5A		1	1
								Substitute (B49034)
20	620633	Relay <RL5,6/2X5,6>	補助リレー <RL5,6/2X5,6>	R342857-5	MY4		2	2
20A	620633	Defrost relay <DP/2DX>	デフロスト用電磁継電器 <DP/2DX>	R342857-2	MY2		1	1
21	620632	Relay <RL4,7/2X4,7>	補助リレー <RL4,7/2X4,7>	R342857-2	MY2		2	2
22	TR8205209	Socket	ソケット	R342857-6	PYF14H-W		3	3
23	TR8205210	Socket	ソケット	R342857-3	PYF08H-W		2	2
24	TR8205211	Holder, magnetic relay	リレー保持金具	R342857-4	PYC-P		5	5
25	621021	Defrost timer <DT/2D1>	デフロストタイマ <DT/2D1>	R342575-1	STP-73		1	1

NO. 符号	PARTS NO. 部品番号	PARTS NAME	部品名称	DWG. NO. 図面番号	TYPE SPECIFICATION 形式仕様	QTY/UNIT 1台当り所要数		REMARK 備考
						LKEN 5BD3	LKEN 5BD7	
25	621094	Defrost timer <DT/2D1>	デフロスタイマ <DT/2D1>	R3421097-4	STP-D73-4	1	1	Substitute (B49029)
26	621091	In range timer <IRT/2D2>	インレンジタイマ <IRT/2D2>	R3421068-1	STP-H73	1	1	
26	621093	In range timer <IRT/2D2>	インレンジタイマ <IRT/2D2>	R3421097-3	STP-D73-3	1	1	Substitute (B49029)
27	TR8205213	Socket, timer	タイマソケット	R4421046-1	PL08	2	2	
28	634009	Voltage selector <VS/VSS>	電圧切換用スイッチ <VS/VSS>	R3421041-2	7P-2CL	1	1	
29	632206	Indicator lamp switch <ILS/3-30L>	表示灯スイッチ <ILS/3-30L>	R442702	S-41	1	1	
30	631701	Start switch <ST/3-88>	スナップスイッチ <ST/3-88>	R442411	S-302	1	1	
31	631702	Manual defrost switch <MD/3D>	デフロストスイッチ <MD/3D>	R442412	S-305	1	1	
32	632210	Cap, snap switch	スナップスイッチ 防水キャップ	R442410		3	3	
33	675116	Indicator lamp <GL/GL>	表示灯ソケット <GL/GL>	R44220009-1	KP-132(green)	1	1	
34	675117	Indicator lamp <WL/WL>	表示灯ソケット <WL/WL>	R44220009-4	KP-132(white)	1	1	
35	675118	Indicator lamp <AL/AL>	表示灯ソケット <AL/AL>	R44220009-3	KP-132(amber)	2	2	
35-1	673008	Pilot lamp	電球	R44220010	T-10 2W	4	4	
36	622703	Circuit breaker <CB1/52C1>	サーキットブレーカ <CB1/52C1>	R442418-1	MK-53 32A	1	1	
37	680015	Control transformer <CTR/Tr>	トランス <CTR/Tr>	R342510-3	AN-110	1	1	
38	664514	Receptacle	キャノンレセプタクル	R4716931-1	MS3102E(R)-14S-2S	1	1	
39	664525	Cap, receptacle	キャノンレセプタクル キャップ	R4716931-2	MS25043-14D	1	1	
40	TR8205216	Terminal strip	端子盤	R3716118-12	KST20,12P	1	1	
41	TR8205217	Terminal strip	端子盤	R3716117-18	KBT30,6P	1	1	
42	625040	Capacitor <CAP1,2,3/C1,2,3>	コンデンサ <CAP1,2,3/C1,2,3>	R4421045-3	3 $\mu$ F	3	3	
42	625040A	Capacitor <CAP1,2,3/C1,2,3>	コンデンサ <CAP1,2,3/C1,2,3>	R3421177-4	MTV-4565PAH(3 $\mu$ F)	3	3	Substitute (B49028)
43	TR8205218	Clamp, capacitor	コンデンサ取付バンド	R4421045-3		3	3	
44	622706	Circuit breaker <CB2/52C2>	サーキットブレーカ <CB2/52C2>	R3421065-1	CP31,74A	1	1	
45	690531	Temperature controller <TC/23A>	ステップファコンローラ <TC/23A>	R2320490-1	RFC-92GS	1	1	
45-1	690535A	Print circuit board	プリント基板	R2320490-1-Ki		1	1	
46	690532	Set point selector	ステップファコンローラ セットポイントセレクタ	R2320490-2	PC-RP-30/30	1	1	
47	690533	Chart recorder	ステップファコンローラ レコーダ	R2320490-3	ES190/30	1	1	
47-1	TR8205219	Battery, recorder	バッテリー	R2320490-11	ICE-R6"AA",3.4v	1	1	
48	690534	Sensor	ステップファコンローラ センサー	R2320490-5	FC-KTRP	2	1	
49	TR8205220	Blocking diode <BD/CPD>	ステップファコンローラ ダイオード <BD/CPD>	R2320490-6	IN4002	1	1	
50	664535	Receptacle	ステップファコンローラ キャノンレセプタクル	R230490-7	MS3102A-20-29S	1	1	

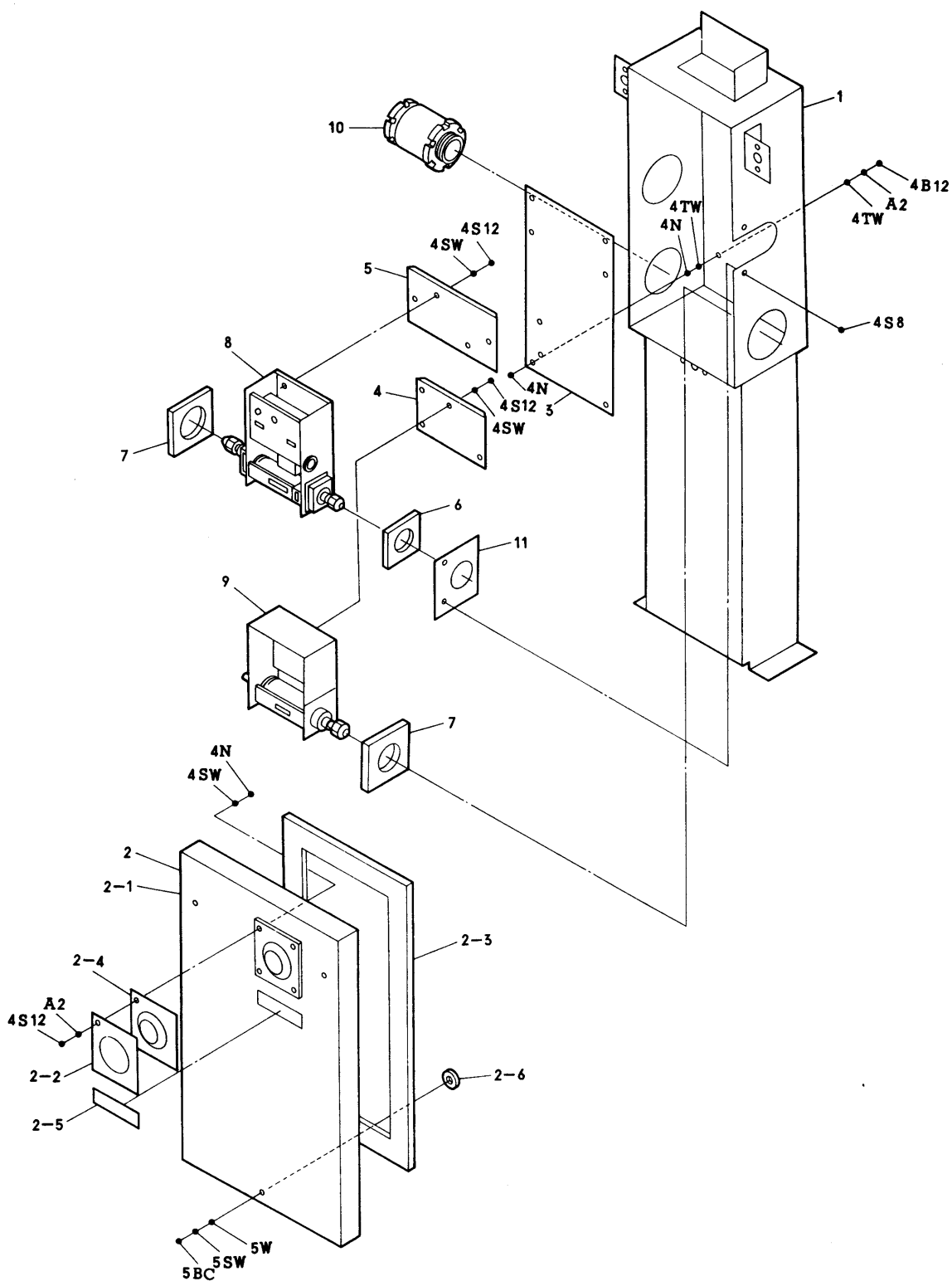


Control box

コントロールボックス

NO. 符号	PARTS NO. 部品番号	PARTS NAME 部品名称		DWG. NO. 図面番号	TYPE SPECIFICATION 形式仕様	QTY/UNIT 1台当り所要数		REMARK 備考
						LKEN 5BD3	LKEN 5BD7	
51	TR8205221	Cap, receptacle	ステップファコンローラキャップ	R2320490-8		1	1	
52	TR8205222	Recording chart(frozen)	ステップファコンローラ記録紙(冷凍)	R2320490-9		所要量	所要量	
53	TR8205223	Recording chart(chilled)	ステップファコンローラ記録紙(冷蔵)	R2320490-10		所要量	所要量	
54	TR8205224	Cable gland	センサー用特殊電線グラウンド	R4717364		1	1	
55	TR8205225	Cable gland	電線グラウンド	Ru33011-4	15b	3	3	
56	TR8205226	Cable gland	電線グラウンド	Ru33011-8	20c	3	4	
57	TR8205227	Cable gland	電線グラウンド	Ru33011-9	25a	1		
57	TR8238047	Cabl d gland	電線グラウンド	Ru33011-11	25c		3	
58	TR8205228	Cable gland	電線グラウンド	Ru33011-12	30a	2		
59	TR8205229	Cable gland	電線グラウンド	Ru33011-13	30b	1		
60	TR8205230	Vent hole cover	換気用カバー	R4717842-1		2	2	
61	TR8205231	Retaining cover, reset button cover	リセットボタンカバー押え板	R4716234		2	2	
62	354104	Rubber bush	ゴムブッシュ	Na30011-46	RB3-15	5	5	
63	TR8205233	Hinge	段付蝶番	R4717633-1		2	2	
64	TR8205234	Hinge	平蝶番	R4717632-1		2	2	
65	351318	Wing nut	蝶ナット	R4716089-4	M8	2	2	
66	TR8205236	Set bolt, box cover	蓋締付ボルト	R4716836-1		2		
66	TR8238048	Set bolt, box cover	蓋締付ボルト	R4716836-2			2	
67	TR8205237	Wing nut	蝶ナット	R4716089-1	M4	2	2	
68	TR8205238	Plate nut	蓋用当板ナット	R4717672-1		2	2	
69	TR8205239	Plate nut	当板ナット	R4716704-11		1	1	
70	TR8205240	U packing	U字パッキン	Na40015-2-45		4	4	
71	TR8205241	U packing	U字パッキン	Na40015-3-130		2	2	
72	TR8205242	U packing	U字パッキン	Na40015-3-37		2	2	
73	TR8205243	U packing	U字パッキン	Na40015-3-165		1	1	
74	TR8205244	U packing	U字パッキン	Na40014-2-83		1		
75	TR8205245	U packing	U字パッキン	Na40014-2-125		1		
76	TR8205246	Name plate, wiring diagram	電気配線図銘板	R3717819-1		1		
76	TR8238049	Name plate, wiring diagram	電気配線図銘板	R3718159			1	
77	TR8205247	Name plate, lamp	ランプ銘板	R4717829-1		1	1	
78	TR8205248	Name plate, switch	スイッチ銘板	R4984219		1	1	

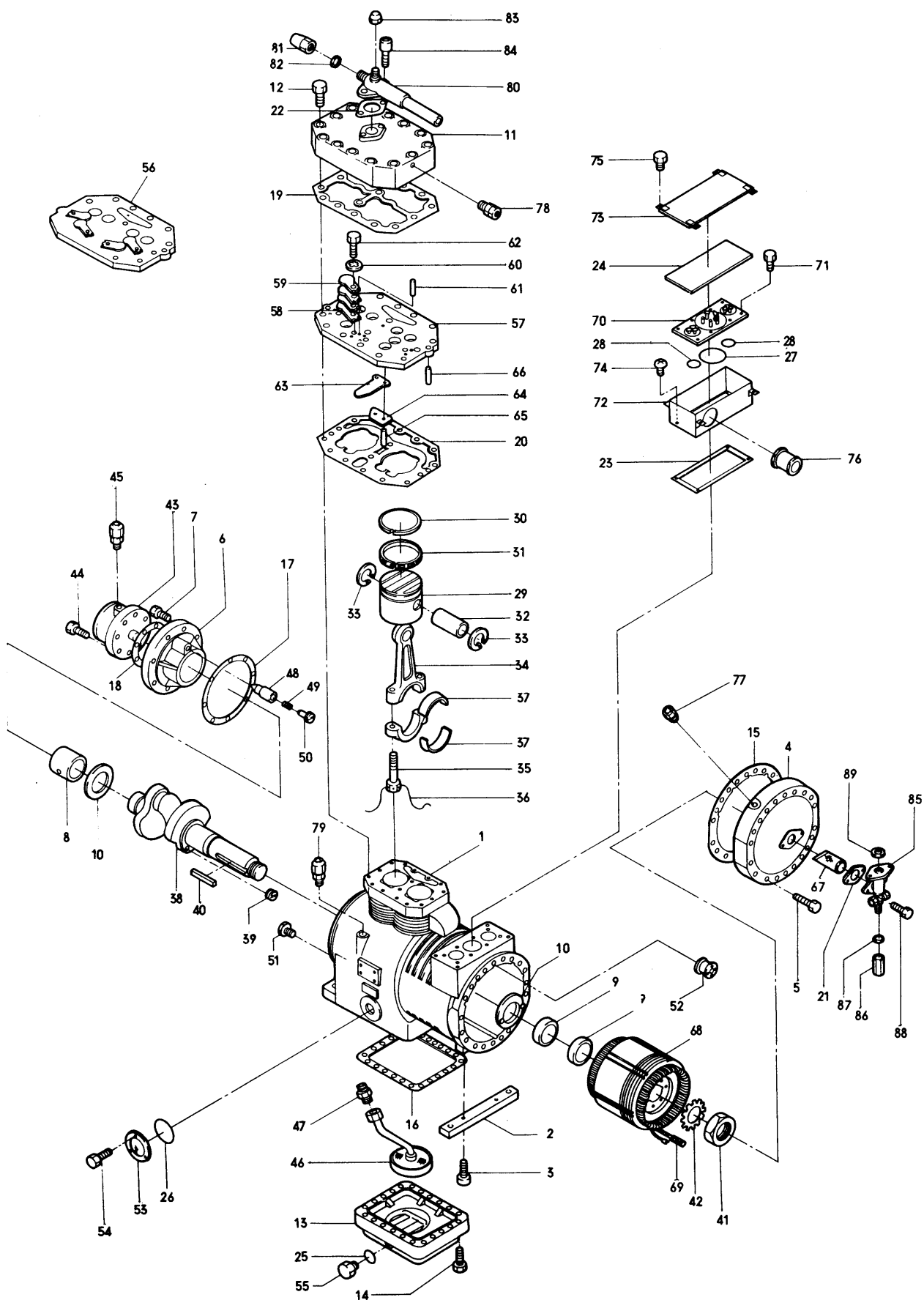
NO. 符号	PARTS NO. 部品番号	PARTS NAME 部 品 名 称	DWG. NO. 図 面 番 号	TYPE SPECIFICATION 形 式 仕 様	QTY/UNIT 1台当り所要数		REMARK 備 考	
					LKEN 5BD3	LKEN 5BD7		
79	TR8205249	Name plate, 200V CLASS	電圧表示(200V)銘板	R4717510-1		1	1	
80	TR8205250	Name plate, 400V CLASS	電圧表示(400V)銘板	R4717510-2		1	1	
81	TR8205251	Name plate, REMOTE MONITORING	レセプタクル(1)銘板	R4989003		1	1	
82	TR8205252	Name plate, CONTROLLER CHECK	レセプタクル(2)銘板	R4984218		1	1	
83	TR8205253	Name plate,PHASE ROTATION IS AUTOMATICALLY COMPENSATED	自動相変換銘板	R4717927-1		1		
84	TR8205254	Clamp	止め金	Ne41015-9		1	2	
85	TR8205255	Set plate, pressure switch	PS 取付板	R4717836-1		2	2	
86	351324	Washer, control box cover	蓋締付部座金	R4716345		2	2	
87	TR8205257	Name plate, voltage selector	切換スイッチ銘板	R3717933-1		1		
87	R8238050	Name plate, voltage selector	切換スイッチ銘板	R2718160			1	
88	TR8205258	Name plate, caution	注意銘板	R3717631-1		1		
89	TR8205259	Hinge pin	蝶番用ピン	R4716621-1		2		
90	TR8205260	Split pin,hinge	蝶番用割ピン	R4716622		2		
91	282341	Dual pressure switch <HLPS/63HL>	高低圧圧力開閉器 <HLPS/63HL>	R3310393	DNS-D306Q	1	1	
92	281339	Condenser fan high pressure switch <CFHPS/63CL>	高圧制御用圧力開閉器 <CFHPS/63CL>	R3310395-2	SNS-C130Q11	1	1	
93	TR8205261	Gauge piping high pressure side	高圧ゲージ配管	R4717832		1	1	
94	TR8205262	Gauge piping lower pressure side	低圧ゲージ配管	R4717831		1	1	
95	TR8205263	Instruction card	インストラクションカード	R3717957-1		1		
95	TR8238051	Instruction card	インストラクションカード	R3717957-2			1	
96	TR8205264	Name plate, high pressure	高圧指示銘板	YA32016-10-i		1	1	
97	TR8205265	Name plate, low pressure	低圧指示銘板	YA32016-11-i		1	1	
98	TR8238052	U packing	U字形パッキン	Na40015-2-35			2	
99	TR8238053	U packing	U字形パッキン	Na40014-2-145			1	
100	TR8238054	U packing	U字形パッキン	Na40015-4-360			1	
101	TR8238055	Name plate, earth	アース銘板	Ya41022-1		1	1	
102	TR8238056	Cap nut	キャップナット	R4718310-1			4	
103	TR8238057	Name plate, timer	タイマー銘板	R4717108			1	
104	TR8238058	Protectire packing	タイマノブ保護パッキン	R4718182-1			1	
105	TR8238059	Packing	高圧・低圧ゲージ配管用 パッキン	R4716261		2	2	
106	380413	Spacer	スペーサ	R4717985-1			2	



Note: Regarding to "●" of this figure, refer to "List of bolts and nuts" of the end of this book.

(5N-1)

NO. 符号	PARTS NO. 部品番号	PARTS NAME 部品名称		DWG. NO. 図面番号	TYPE 形式	SPECIFICATION 仕様	QTY/UNIT 1台当り所要数		REMARK 備考
							LKEN 5BD3	LKEN 5BD7	
1	TR8205267	Pressure switch box	PS ボックス	R3717837-1			1		
1	TR8238061	Pressure switch box	PS ボックス	R3717837-1A				1	
2	TR8205268	Cover ass'y, pressure switch box	PS ボックス蓋組立品	R4717872-1			1	1	
2-1	TR8205269	Cover, pressure switch box	PS ボックス蓋	R4717839-1			1	1	
2-2	TR8205270	Retaining plate, reset button cover	リセットボタンカバー押 え板	R4716234			1	1	
2-3	TR8205271	Packing, cover	蓋パッキン	R4717648-4			1	1	
2-4	TR8205272	Reset button cover	リセットボタンカバー	R4716235			1	1	
2-5	TR8205273	Name plate, OPC RESET	OPC リセット銘板	R4716253			1	1	
2-6	TR8205274	Rubber, preventing bolt from dropping	ボルト脱落防止ゴム	R4717334-1			4	4	
3	TR8205275	Bottom cover	PS ボックス底板	R4717838-1			1	1	
4	TR8205276	Set plate(A), pressure switch	PS 取付板(A)	R4717646-1			1	1	
5	TR8205277	Set plate(B), pressure switch	PS 取付板(B)	R4717646-2			1	1	
6	TR8205278	Packing (small)	PS パッキン (小)	R4717648-2			1	1	
7	TR8205279	Packing (large)	PS パッキン (大)	R4717648-3			2	2	
8	282341	Oil pressure switch <OPS/63QL>	油圧保護圧力開閉器 <OPS/63QL>	R3310394	ONS-C106Q		1	1	
9	281338	Water pressure switch <WPS/63W>	水用圧力開閉器 <WPS/63W>	R3310406-1	SNS-C106Q6		1	1	
10	TR8205280	Cable gland	電線グラウンド	Ru33011-9	25a		1		
10	TR8238062	Cable gland	電線グラウンド	Ru33011-8	20C			1	
11	TR8205281	Retaining plate, oil pressure protection switch	PS ボックス OPC 押え 板	R4717647-1			1	1	



NO. 符号	PARTS NO. 部品番号	PARTS NAME 部品名称	DWG. NO. 図面番号	TYPE 形式	SPECIFICATION 仕様	QTY/UNIT 1台当り所要数	REMARK 備考
1	TR8205282	Casing 架構	R4113646			1	
2	TR8205283	Stand, motor side 電動機側脚	R4113654A			1	
3	132931	Set bolt 電動機側脚取付ボルト	Si41203-20T	M8×20		2	
4	TR8205284	Side cover, casing 架構側蓋	R3113655			1	
5	132923	Set bolt 架構側蓋取付ボルト	Si41005-55T	M8×55		20	
6	132128	Bearing, oil pump side 油ポンプ側主軸受	R2113167			1	
7	132922	Set bolt 油ポンプ側主軸受 取付ボルト	Si41006-30T	M10×30		8	
8	132137	Bearing metal, oil pump side 油ポンプ側主軸受金	R3113657-3			1	
9	132138	Bearing metal, motor side 電動機側主軸受金	R3113658-3			2	
10	132139	Thrust metal ass'y 推力受金組立品	R4113206			2	Replace a set
		Thrust metal 推力受金	R3113176			(2)	
	112132	Retaining space washer, thrust metal 推力受金 回り止め間座	R4113090B			(4)	
	112133	Set pin, thrust metal 推力受金取付ピン	R4113091			(4)	
11	TR8205287	Cylinder head cover 気筒上蓋	R2113656			1	
12	132932	Set bolt 気筒上蓋取付ボルト	Si41005-60T	M8×60		14	
13	132123	Bottom cover 架構底蓋	R3111910M-1			1	
14	132903	Set bolt 架構底蓋取付ボルト	Si41005-40T	M8×40		22	
15	132143	Packing, side cover 架構側蓋パッキン	R4113659	t0.5		1	
16	102124	Packing, bottom cover 架構底蓋パッキン	R3112582	t0.5		1	
17	130114	Packing, bearing 油ポンプ側主軸受パッキン	R4112675-2	t1		1	
18	130513	Packing, oil pump 油ポンプ体パッキン	R4112586	t1		1	
19	132112	Packing, cylinder head cover 気筒上蓋パッキン	R3112131A	t0.5		1	
20	132625	Packing, valve seat 弁座パッキン	R316681C	t0.8		1	
21	104520	Packing, suction side flange 吸入フランジパッキン	R4112049A	t1		1	
22	264106	Packing, discharge side flange 吐出側フランジパッキン	Ni40043-2	t1		1	
23	132826	Packing, terminal cover ターミナルカバーパッキン	R4425066	t1.5		1	
24	138812	Packing, terminal top cover ターミナルカバー上蓋パ ッキン	R4425077-1	t4		1	
25	100110	"O" ring, oil service plug 排油栓用Oリング	R411751C	φ9.5×φ2.5		1	
26	205123	"O" ring, oil level gauge 油面計用Oリング	Ta31011-22			1	
27	138811	"O" ring, terminal plate ターミナル板用Oリン グ	Ta31011-31	POR-P48		1	
28	133902	"O" ring, terminal plate ターミナル板用Oリン グ	R44292A	φ37.8		2	

Compressor  
圧縮機

NO. 符号	PARTS NO. 部品番号	PARTS NAME 部品名称	DWG. NO. 図面番号	TYPE SPECIFICATION 形式仕様	QTY/UNIT 1台当り所要数	REMARK 備考
29	132206	Piston ピストン	R312487B-1		2	
30	104207	Piston ring ピストンリング	R412365C		2	
31	104208	Oil ring オイルリング	R412364C		2	
32	104205	Piston pin ピストンピン	R312450H-7		2	
33	104206	Retainer ring, piston pin ピストンピン止輪	412221B		4	
34	132207	Connecting rod 連接棒	R312516-1F		2	
35	132220	Clamping bolt, connecting rod 連接棒締付ボルト	R429284A-4	M6×30	4	
36	121220	Wire, connecting rod clamping bolt 連接棒締付ボルト回り止め針金		φ1.2×200 l	2	
37	132230	Crank pin metal クランクピンメタル	R312697		2	Replace as the upper and lower sides sp'
38	132309	Crankshaft クランク軸	R213871B		1	
39	TR8205288	Blind plug, crankshaft (クランク軸埋栓)	R41367A-1	M6×8	(2)	Encased in the crankshaft ass'y
40	132314	Key, rotor ロータ用キー	Ti41028-50	7×7×50 l	1	
41	132313	Nut, crankshaft クランク軸端ナット	R413666A	M30	1	
42	132312	Lock washer, crankshaft 軸端ナット用回り止め金	R413667A	t1.6×φ31	1	
43	132520	Oil pump 油ポンプ	R214816C-2	TA60-2	1	
44	132905	Set bolt 油ポンプ取付ボルト	Si41005-22T	M8×22	6	
45	292004A	Gauge joint, check valve for oil pressure 油圧取出用逆止弁付ゲージ接手	R3225010A	VCG2DA	1	
46	132502	Oil suction filter 油吸入フィルタ	R314703C		1	
47	252002	Half union joint 油吸入フィルタ用片ユニオン管接手	Ni42021-5	UFD-3C	1	
48	130514-1	Oil pressure control valve 油圧調整弁、弁	R414357		1	
49	130514-3	Spring, oil pressure control valve 油圧調整弁、弁バネ	R414299A	φ0.7	1	Replace a set
50	130514-2	Spindle, oil pressure control valve 油圧調整弁、弁棒	R4141193		1	
51	132525	Oil check valve オイルチェックバルブ	R4141251A-ki		1	
52	136710	Demister 均圧板	R4141246-1C		1	
53	205106	Oil level gauge 油面計	Me42051-2	φ27	1	
54	TR8205289	Set bolt 油面計取付ボルト	Si41014-16	M6×16	3	
55	100115	Oil drain plug 排油栓	Ni41011-2	PUG 3/8"	1	
56	132624	Valve seat ass'y 弁座組立品	R316736D-1		1	Replace a set
57	TR8205290	Valve seat 弁座	R216680G-1		(1)	
58	132627A	Discharge valve 吐出弁	R416684-1E		(12)	
59	132634	Discharge valve ground 吐出弁押え	R416685C	t4.5	(4)	

NO. 符号	PARTS NO. 部品番号	PARTS NAME	部品名称	DWG. NO. 図面番号	TYPE SPECIFICATION 形式仕様	QTY/UNIT 1台当り所要数	REMARK 備考
60	132638	Toothed lock washer	吐出弁用歯付座金	R416661A-2	M6	(4)	
61	132635	Knock pin, discharge valve	吐出弁ノックピン	W429027B-1		(8)	
62	132637	Set bolt, discharge valve	吐出弁押え 締付ボルト	R4296004C	M6×13	(4)	
	132625	Packing, valve seat	弁座パッキン	R316681C	t0.8	(1)	
63	132626	Suction valve	吸入弁	R416682B		4	
64	132633	Packing, suction valve	吸入弁パッキン	R416683C		4	
65	132630	Knock pin, suction valve	吸入弁ノックピン	R429383D-1		8	
66	132107	Knock pin, valve seat	弁座位置決めピン	R4111407A-1	t5×25 /	2	
67	132503	Suction filter	吸入フィルタ	R426925C	100mesh	1	
68	TR8205291	Compressor motor <CM/MC>	ビルトイン電動機 <CM/MC>	R3435217A	3.75kW	1	
69	TR8205292	Internal protector compressor <IPC/49>	(サーモスタット) (モータプロテクタ) <IPC/49>			(1)	Do not replace a part assembled/built in motor
70	132811	Set plate, terminal	ターミナル組立品	R3425047		1	
71	132937	Set bolt, terminal	ターミナル取付ボルト	Si41014-16	M6×16 SUS	8	
72	132830	Terminal cover	ターミナルカバー	R3425068-3D		1	
73	138802	Terminal top cover	ターミナルカバー上蓋	R3425076-1		1	
74	132912	Set screw	ターミナルカバー取付ネジ	Si43005-12S	M6×12	4	
75	132911	Set bolt, terminal top cover	ターミナルカバー上蓋取 付ボルト	Si41014-14	M6×14	4	
76	TR8205293	Grand, terminal cover	電線グラウンド	Ru33011-11	25c	1	
77	292004A	Gauge joint, check valve for low pressure	低圧用逆止弁付ゲージ接 手	R3225010A	VCG2DA	1	
78	292004A	Gauge joint, check valve for high pressure	高圧用逆止弁付ゲージ接 手	R3225010A	VCG2DA	1	
79	292004A	Gauge joint, oiling	注油圧用逆止弁付ゲージ 接手	R3225010A	VCG2DA	1	
80	270313	Stop valve, discharge side	吐出側閉鎖弁	R336263P-5S	VSH10VAP-5F Forφ15.9DCuT	1	
81	275008	Spindle cover, stop valve	閉鎖弁用弁蓋	R436576	VSH10VAP	(1)	
82	275101	Packing, spindle cover	閉鎖弁用弁蓋パッキン	R436527B	t1.0×φ18.5×φ15	(1)	Encased in the discharge valve ass'y
83	250001	Flare nut	閉鎖弁用フレアナット	Ni43011-1	FNS2	(1)	
84	132926	Set bolt, discharge sides stop vlave	吐出側閉鎖弁取付ボルト	R429753	M8×75	2	
85	270504C	Stop valve, suction side	吸入側閉鎖弁	R336592A	VSH22×BP Forφ25.4 DCuT	1	
86	275013	Spindle cover, stop valve	閉鎖弁用弁蓋	R436577A	VSH22×BP	(1)	Encased in the discharge valve ass'y
87	275102	Packing, spindle cover	閉鎖弁用弁蓋ガスケット	R436457A	t1.0×φ26×φ22	(1)	
88	132933	Set bolt, suction side stop valve	吸入側閉鎖弁取付ボルト	Si41203-25S	M10×25	2	
89	264018	Packing, stop valve	吸入合フランジ用パッキ ン	Ni40053-12	t1	1	



List of bolts and nuts  
ボルト、ナット類一覧表

The bolts and nuts used for the marine type container refrigeration unit are listed below. However, regarding the bolts and nuts used for compressor, see the items of compressor.

この表は、コンテナ冷凍装置に使用しているボルト、ナット、ネジ、座金等を一覧表にしたものです。

但し、圧縮機に使用しているボルト、ナット等については、圧縮機の項目を参照してください。

NO. 符号	PARTS NO. 部品番号	PARTS NAME	部品名称	DWG. NO. 図面番号	TYPE SPECIFICATION 形式仕様	MATERIAL 材質	REMARK 備考
6ST	TR8205294	Set screw	⊕サラタッピンネジ	R4290919-20	M6×20	Stainless steel	
6SE16	TR8205295	Set screw	⊕サラタッピンネジ (溝付)	R4290919-16	M6×16	Stainless steel	
6SE25	TR8205296	Set screw	⊕サラタッピンネジ (溝付)	R4290919-25	M6×25	Stainless steel	
5TT16	TR8205297	Set screw	⊕トラスタッピンネジ	R4290903-16	M5×16	Stainless steel	
3NT	TR8205298	Set screw	⊕ナベタッピンネジ	R4290912-8	M3×8	Stainless steel	
5S12	TR8205299	Set screw	⊕丸木ネジ		φ5.1×32	Stainless steel	
5S22	TR8205300	Set screw	⊕サラ木ネジ		φ5.1×32	Stainless steel	
5S11	TR8205301	Set screw	⊕丸木ネジ	R4290911-25	φ5.1×25	Stainless steel	
5S21	TR8205302	Set screw	⊕サラ木ネジ	R4290910-25	φ5.1×25	Stainless steel	
3S8	TR8205303	Set screw	⊕ナベ小ネジ	R4290907-8	M3×8	Stainless steel	
3S16	TR8205304	Set screw	⊕ナベ小ネジ	R4290907-16	M3×16	Stainless steel	
3S12	TR8205305	Set screw	⊕ナベ小ネジ	R4290907-12	M3×12	Stainless steel	
4S8	TR8205306	Set screw	⊕ナベ小ネジ	R4290906-8	M4×8	Stainless steel	
4S10	TR8205307	Set screw	⊕ナベ小ネジ	R4290906-10	M4×10	Stainless steel	
4S12	TR8205308	Set screw	⊕ナベ小ネジ	R4290916-12	M4×12	Stainless steel	
4S16	TR8205309	Set screw	⊕ナベ小ネジ	R4290906-16	M4×16	Stainless steel	
4S20	TR8205310	Set screw	⊕ナベ小ネジ	R4290906-20	M4×20	Stainless steel	
4S25	TR8205311	Set screw	⊕ナベ小ネジ	R4290906-25	M4×25	Stainless steel	
5S8	TR8205312	Set screw	⊕ナベ小ネジ	R4290905-8	M5×8	Stainless steel	
5S12	TR8205313	Set screw	⊕ナベ小ネジ	R4290905-12	M5×12	Stainless steel	
5S16	TR8205314	Set screw	⊕ナベ小ネジ	R4290905-16	M5×16	Stainless steel	
5S20	TR8205315	Set screw	⊕ナベ小ネジ	R4290905-20	M5×20	Stainless steel	
5S25	TR8205316	Set screw	⊕ナベ小ネジ	R4290905-25	M5×25	Stainless steel	
5S30	TR8205317	Set screw	⊕ナベ小ネジ	R4290905-30	M5×30	Stainless steel	
6S12	TR8235318	Set screw	⊕ナベ小ネジ	R4290904-12	M6×12	Stainless steel	
6S16	TR8205319	Set screw	⊕ナベ小ネジ	R4290904-16	M6×16	Stainless steel	

NO. 符号	PARTS NO. 部品番号	PARTS NAME	部 品 名 称	DWG. NO. 図 面 番 号	TYPE SPECIFICATION 形 式 仕 様	MATERIAL 材 質	REMARK 備 考
4SS12	TR8205320	Set screw	⊕サラ小ネジ	R4290909-12	M4×12	Stainless steel	
5SS10	TR8205321	Set screw	⊕サラ小ネジ	R4290920-10	M5×10	Stainless steel	
5SS12	TR8205322	Set screw	⊕サラ小ネジ	R4290920-12	M5×12	Stainless steel	
6SS12	TR8205323	Set screw	⊕サラ小ネジ	R4290908-12	M6×12	Stainless steel	
6SS20	TR8205324	Set screw	⊕サラ小ネジ	R4290908-20	M6×20	Stainless steel	
6SS16	TR8205325	Set screw	⊕サラ小ネジ	R4290908-16	M6×16	Stainless steel	
6SP	TR8205326	Set screw	W ポイント六角穴付止めネジ	R4290902-12	M6×12	Stainless steel	
5BC35	TR8205327	Set bolt	コイン溝付六角ボルト	R4716504-1	M5×35	Stainless steel	
6BC25	TR8205328	Set bolt	コイン溝付六角ボルト	R4716504-5	M6×25	Stainless steel	
4B8	TR8205329	Set bolt	六角ボルト	Si41020-8	M4×8	Stainless steel	
4B12	TR8205330	Set bolt	六角ボルト	Si41020-12	M4×12	Stainless steel	
4B20	TR8205331	Set bolt	六角ボルト	Si41020-20	M4×20	Stainless steel	
5B16	TR8205332	Set bolt	六角ボルト	Si41013-16	M5×16	Stainless steel	
6B12	TR8205333	Set bolt	六角ボルト	Si41014-12	M6×12	Stainless steel	
6B16	TR8205334	Set bolt	六角ボルト	Si41014-16	M6×16	Stainless steel	
6B20	TR8205335	Set bolt	六角ボルト	Si41014-20	M6×20	Stainless steel	
6B30	TR8205336	Set bolt	六角ボルト	Si41014-30	M6×30	Stainless steel	
8B20	TR8205337	Set bolt	六角ボルト	Si41015-20	M8×20	Stainless steel	
8B25	TR8205338	Set bolt	六角ボルト	Si41015-25	M8×25	Stainless steel	
8B30	TR8205339	Set bolt	六角ボルト	Si41015-30	M8×30	Stainless steel	
8B50	TR8205340	Set bolt	六角ボルト	Si41015-50	M8×50	Stainless steel	
10B40	TR8205341	Set bolt	六角ボルト	Si41016-40	M10×40	Stainless steel	
12B30	TR8205342	Set bolt	六角ボルト	Si41017-30	M12×30	Stainless steel	
12B45	TR8205343	Set bolt	六角ボルト	Si41017-45	M12×45	Stainless steel	
UB11	TR8205344	Set bolt	六角ボルト	R4290913	10-32UNF / =11	Stainless steel	
UB38	TR8205345	Set bolt	六角ボルト	R4716301-1	3/8-24UNF-2A	Stainless steel	
3N	TR8205346	Set nut	六角ナット	Si46011-3	M3	Stainless steel	
4N	TR8205347	Set nut	六角ナット	Si46011-4	M4	Stainless steel	
5N	TR8205348	Set nut	六角ナット	Si46011-5	M5	Stainless steel	
6N	TR8205349	Set nut	六角ナット	Si46011-6	M6	Stainless steel	
8N	TR8205350	Set nut	六角ナット	Si46011-8	M8	Stainless steel	

List of bolts and nuts

ボルト、ナット表

NO. 符号	PARTS NO. 部品番号	PARTS NAME	部 品 名 称	DWG. NO. 図 面 番 号	TYPE 形 式	SPECIFICATION 仕 様	MATERIAL 材 質	REMARK 備 考
4NN	TR8205351	Set nut	ナイロンナット	R4716460-1	M4			
5NN	TR8205352	Set nut	ナイロンナット	R4716460-2	M5			
6NN	TR8205353	Set nut	ナイロンナット	R4716460-3	M6			
6NN2	TR8205354	Set nut	ナイロンナット(2種)	R4716460-11	M6	(2種)		
8NN	TR8205355	Set nut	ナイロンナット	R4716460-4	M8			
12NN	TR8205356	Set nut	ナイロンナット	R4716460-6	M12			
4UN	TR8205357	U nut	Uナット	R4716798-1	M4		Stainless steel	
5UN	TR8205358	U nut	Uナット	R4716798-2	M5		Stainless steel	
6UN	TR8205359	U nut	Uナット	R4716798-3	M6		Stainless steel	
8UN	TR8205360	U nut	Uナット	R4716798-4	M8		Stainless steel	
3SW	TR8205361	Spring lock washer	バネ座金		M3		Stainless steel	
4SW	TR8205362	Spring lock washer	バネ座金		M4		Stainless steel	
5SW	TR8205363	Spring lock washer	バネ座金		M5		Stainless steel	
6SW	TR8205364	Spring lock washer	バネ座金		M6		Stainless steel	
8SW	TR8205365	Spring lock washer	バネ座金		M8		Stainless steel	
10SW	TR8205366	Spring lock washer	バネ座金		M10		Stainless steel	
12SW	TR8205367	Spring lock washer	バネ座金		M12		Stainless steel	
3W	TR8205368	Plain washer	平座金(ミガキ丸)		M3		Stainless steel	
4W	TR8205369	Plain washer	平座金(ミガキ丸)	Si47005-4	M4		Stainless steel	
5W	TR8205370	Plain washer	平座金(ミガキ丸)	Si47005-5	M5		Stainless steel	
6W	TR8205371	Plain washer	平座金(ミガキ丸)	Si47005-6	M6		Stainless steel	
8W	TR8205372	Plain washer	平座金(ミガキ丸)	Si47005-8	M8		Stainless steel	
12W	TR8205373	Plain washer	平座金(ミガキ丸)	Si47005-12	M12		Stainless steel	
6WW	TR8205374	Plain washer	平座金(木材用丸)	Si47006-6	M6		Stainless steel	
8WW	TR8205375	Plain washer	平座金(木材用丸)	Si47006-8	M8		Stainless steel	
3TW	TR8205376	Toothed lock washer	歯付座金(外)		M3		Stainless steel	
4TW	TR8205377	Toothed lock washer	歯付座金(外)		M4		Stainless steel	
5TW	TR8205378	Toothed lock washer	歯付座金(外)		M5		Stainless steel	
6TW	TR8205379	Toothed lock washer	歯付座金(外)		M6		Stainless steel	
8TW	TR8205380	Toothed lock washer	歯付座金(外)		M8		Stainless steel	
12TW	TR8205381	Toothed lock washer	歯付座金(外)		M12		Stainless steel	





## パーツリスト

初版 1982年11月発行  
改訂版 1984年2月発行

### **ダイキン工業株式会社**

本社 大阪市北区梅田1丁目12番39号 新阪急ビル  
郵便番号 530 電話 大阪 (06) 346-1201 (大代表)  
東京支店 東京都新宿区西新宿2丁目6番1号 新宿住友ビル  
郵便番号 160-91 電話 東京 (03) 347-8257 (ダイヤルイン)  
名古屋支店 名古屋市中村区名駅南2丁目14番19号 住友生命名古屋ビル  
郵便番号 450 電話 名古屋 (052) 581-0621 (ダイヤルイン)  
広島支店 広島市南区福河町4番1号 住友生命広島ビル  
郵便番号 730 電話 広島 (082) 262-5131 (代表)  
福岡支店 福岡市中央区天神2丁目8番34号 住友生命福岡ビル  
郵便番号 810 電話 福岡 (092) 721-5131 (ダイヤルイン)  
札幌営業所 札幌市中央区北一条西3丁目 住友信託ビル  
郵便番号 060 電話 札幌 (011) 261-5556 (代表)  
仙台営業所 仙台市中央1丁目2番3号 第一ビル  
郵便番号 980 電話 仙台 (022) 22-5894 (代表)

<https://daikin-p.ru>

**DAIKIN INDUSTRIES LTD**



Tokyo Office: Shinjuku-Sumitomo Bldg., 6-1, 2-chome, Nishi-Shinjuku, Shinjuku-ku, Tokyo 160-91, Japan