

ダイキン
PARTSLIST
パーツリスト

Marine Type Container
Refrigeration & Heating Unit

海上コンテナ冷凍装置

Model

LKEN5BD9

Caution for using the part list

The part list contains the parts of the DAIKIN Marine Type Container Refrigeration Units.

Carefully read the following cautions before using the list.

1. When ordering the parts, be sure to describe Model No., Name of part and type.
2. The parts shown in the list are replacement or repairing on the spot only. Certain parts require a long time of delivery or are assembled in a set, so it is advisable to contact.

DAIKIN in the following position.

DAIKIN INDUSTRIES LTD.

Tokyo Branch.

Shinjuku-Sumitomo Bldg., 6-1, 2-chome, Nishi-Shinjuku, Shinjuku-ku Tokyo 160-91

Tel.(03)347-8257,TELEX 32540

Special & Cold Heat Equipment Div.

Transport Ref. & Airconditioning Equipment Sales Dep't, Tokyo.

パーツリスト使用上の注意

このパーツリストはダイキン海上コンテナ冷凍装置の部品を集録してあります。パーツリスト使用にあたっては、必ず次の注意事項をご一読の上使用していただくようお願いいたします。

1. 部品のご注文の際は機種名、部品番号、および部品名、形式を必ずご指定ください。
2. 掲載部品の範囲は、あくまでも現地にて分解修理できるところまで記載しております。

1部部品につき納期のかかるものおよびセット単位となるものもありますので、担当窓口と相談願います。

担当窓口

ダイキン工業株式会社東京支店

特品冷熱本部車船営業部東京営業課

東京都新宿区西新宿2丁目6番1号 新宿住友ビル内 〒160-91

電話 (03) 347-8257

CONTENTS

目 次

	Page
Parts related with components	4
半製品とその関連部品	
Parts related with the casing	6
ケーシング関連部品	
Parts related with electrical parts	10
電気関連部品	
Parts related with piping	14
配管関連部品	
Control box	18
コントロールボックス	
Pressure switch box	24
圧力開閉器箱	
Compressor	26
圧縮機	
List of bolts and nuts	30
ボルト、ナット表	

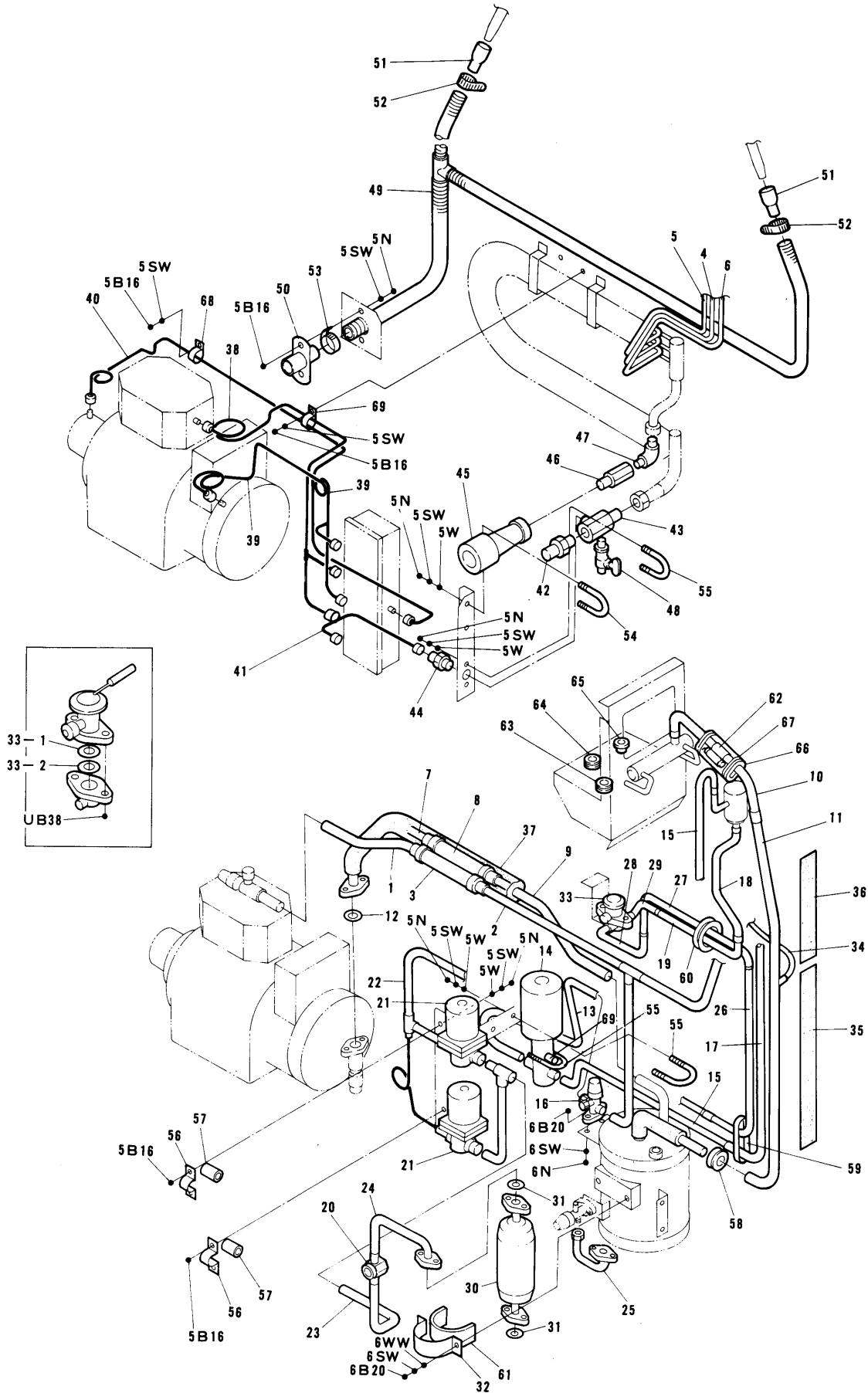
NO. 符号	PARTS NO. 部品番号	PARTS NAME 部品名称	DWG. NO. 図面番号	TYPE 形式	SPECIFICATION 仕様	QTY/UNIT 1台当り所要数	REMARK 備考
1	TR8311010	Casing frame ass'y ケーシングフレーム組立品	R1717864-10			1	
1-1	TR8311011	Seal rubber, unit fitting ユニットシールゴム	R3717657-2			1	
2	TR8311012	Front plate ass'y, air cooled condenser 空冷凝縮器前板組立品	R3717703-2			1	
2-1	TR8311013	Packing パッキン(1)	R3717755-1			2	
2-2	TR8311014	Packing パッキン(2)	R3717755-2			1	
2-3	TR8311015	Packing パッキン(3)	R3717755-3			1	
3	TR8311016	Front panel, power cable stowage 電源ケーブル 収納部前板組立品	R4717861-2			1	
3-1	TR8311017	U packing U字パッキン	Na40015-4-405			1	
3-2	TR8311018	U packing U字パッキン	Na40015-4-265			1	
4	TR8311019	Set plate, front panel 電源ケーブル 収納部前板取付板組立品	R4717750-3			1	
4-1	TR8311020	U packing U字パッキン	Na40015-4-260			1	
4-2	TR8311021	U packing U字パッキン	Na40015-4-180			1	
4-3	TR8311022	U packing U字パッキン	Na40015-4-100			1	
5	TR8311023	Front panel, service サービス扉組立品	R4717704-2			2	
5-1	TR8311024	Packing, front panel サービス扉パッキン	R3717668-3			2	
5-2	TR8311025	Handle, front panel サービス扉用把手	R4717660			2	
6	TR8311026	Packing 受枠パッキン(1)	R3717668-4			2	
7	TR8311027	Packing 受枠パッキン(2)	R4716518-15			2	
8	TR8311028	Ventilaton cover ass'y 換気口蓋組立品	R4717705-4			1	
8-1	TR8311029	Packing パッキン	R4717669			2	
8-2	TR8311030	Name plate, ventilator ベンチレータ銘板(2)	R4717937-3			1	
10	TR8311031	Fan guide, air cooled condenser 室外ファンチャンバ組立品	R2717691-3			1	
11	TR8311032	Motor base 室外ファン電動機取付台	R3717708-2			3	
12	TR8311033	Fan guard 室外ファンカバ	R3717799-1			3	
13	TR8311034	Set plate, pressure switch box PSボックス取付板	R4717644-1			1	
14	TR8311035	Protective bar 保護ステー組立品	R2718002-3			1	
15	TR8311036	Casing frame, evaporator 蒸発器取付枠組立品	R3717680-2			1	
16	TR8311037	Rear plate 蒸発器部裏板組立品	R3717724-4			1	
16-1	TR8311038	Packing パッキン(1)	R4717714-1			2	
16-2	TR8311039	Packing パッキン(2)	R4717714-2			2	
16-3	TR8311040	Packing パッキン(3)	R4717712-3			2	

Parts related with the casing
ケーシング関連部品

NO. 符号	PARTS NO. 部品番号	PARTS NAME 部品名称	DWG. NO. 図面番号	TYPE 形式	SPECIFICATION 仕様	QTY/UNIT 1台当り所要数	REMARK 備考
16-4	TR8311041	Packing パッキン(4)	R4716518-8			1	
16-5	TR8311041A	Packing パッキン(5)	R4717712-4			2	
17	TR8311042	Rear plate (A) ドレンパン部裏板(A) 組立品	R3717725-1			1	
17-1	TR8311043	Packing パッキン(1)	R4717715-3			1	
17-2	TR8311044	Packing パッキン(2)	R4717712-8			2	
17-3	TR8311045	Packing パッキン(3)	R4717713-7			1	
17-5	TR8311046	Packing パッキン(5)	R4716518-5			1	
17-6	TR8311047	Plate パッキン当板	R4717920-1			1	
18	TR8311048	Rear plate (B) ドレンパン部裏板(B) 組立品	R3717725-2			1	
18-1	TR8311049	Packing パッキン(1)	R4717715-3			1	
18-2	TR8311050	Packing パッキン(2)	R4717712-8			2	
18-3	TR8311051	Packing パッキン(3)	R4717713-7			1	
18-5	TR8311052	Packing パッキン(5)	R4716518-5			1	
18-6	TR8311053	Plate パッキン当板	R4717920-1			1	
19	TR8311054	Fan guide of right side, evaporator 室内ファンガイド(右) 組立品	R4717726-3			1	
19-1	TR8311055	Packing パッキン(1)	R4717713-4			1	
19-2	TR8311056	Packing パッキン(2)	R4717713-3			1	
19-3	TR8311057	Packing パッキン(3)	R4716518-12			1	
20	TR8311058	Fan guide of left side, evaporator 室内ファンガイド(左) 組立品	R4717726-1			1	
20-1	TR8311059	Packing パッキン(1)	R4717713-1			1	
20-2	TR8311060	Packing パッキン(2)	R4717713-3			1	
20-3	TR8311061	Packing パッキン(3)	R4716518-12			1	
21	TR8311062	Motor base, evaporator fan 室内ファン電動機取付台	R3717654-1			2	
22	TR8311063	Rear plate ダクト部裏板(A)組立品	R3717728-1			1	
22-1	TR8311064	Packing パッキン	R4717715-1			1	
23	TR8311065	Rear plate ダクト部裏板(B)組立品	R3717728-2			1	
23-1	TR8311066	Packing パッキン	R4717715-1			1	
24	TR8311067	Set plate ダクト部裏板補強	R3717674-1			2	
25	TR8311068	Rubber bush 蒸発器枠貫通ブッシュ	R4717710-1			1	
26	TR8311069	Stopper, Compressor base ストッパー	R4717782-2			2	
27	TR8311070	Wing nut 蝶ナット	R4716089-3	M6		2	

NO. 符号	PARTS NO. 部品番号	PARTS NAME 部 品 名 称	DWG. NO. 図 面 番 号	TYPE 形 式	SPECIFICATION 仕 様	QTY/UNIT 1台当り所要数	REMARK 備 考
28	TR8311071	E type stopper	E形ストッパー	R4717828-6		2	
29	TR8311072	Name plate, refrigeration unit	機械銘板	R3717656-5		1	
30	TR8311073	Name plate, DAIKIN	意匠銘板	R3981903		1	
31	TR8311074	Name plate, inspection	定期点検銘板	R4717693		1	
32	TR8311075	Name plate, cable(200V)	200V ケーブル銘板	R4717939-1		1	
33	TR8311076	Name plate, cable(400V)	400V ケーブル銘板	R4717939-2		1	
34	TR8311077	Name plate, caution for Hot Gas By-pass	ホットガス用閉鎖弁 注意銘板	R4717436		1	
35	TR8311078	Name plate, caution for starting (Japanese-English)	起動時注意銘板(和英)	R3717938-1		1	
36	TR8311079	Name plate, ventilator	ベンチレータ銘板(1)	R4717937-2		1	
37	TR8311080	Side seal rubber	サイドシールゴム	R4717932-1		4	
38	TR8311081	Packing	パッキン	R4716518-9		1	
39	TR8311082	Clamp	吐出管クランプ台	R4718030		1	
41	TR8311084	Clamp	止め金具 (ドレンホース用)	Na31016-3		2	
42	TR8311085	Set plate, solenoid valve	電磁弁取付板	R4717731-1		1	
44	TR8311087	Seal bar (1)	サービス扉 TIR シール バー(1)	R3717742-2		1	
45	TR8311088	Seal bar (2)	TIR シールバー(2)	R4717988-1		2	
46	TR8311089	Seal bolt	サービス扉 TIR シール ボルト	R4717897-1		1	
47	TR8311090	APS inspection panel	APS 点検扉	R4717945-1		1	
48	TR8311091	Hinge	蝶番	R4717906-1		1	
49	TR8311092	Insertion hole thermometer	温度計挿入口(室外)	R3717709-1		1	
50	TR8311093	Insertion hole thermometer	温度計挿入口(室内)	R3717709-2		1	
51	TR8311094	Protection cover thermometer	温度計保護カバー	R3716526-2		1	
52	TR8311095	Plastic plug	温度計挿入口盲ボルト	R4717723-1		1	
53	TR8311096	Name plate thermometer check poiut	温度計挿入口銘板	R4982807		1	
54	TR8311097	Name plate fork lift	フォークリフト銘板	R4982427		2	
55	TR8311098	Name plate APS	エアスイッチ位置表示銘 板	R4717295		1	

NO. 符号	PARTS NO. 部品番号	PARTS NAME 部品名称	DWG. NO. 図面番号	TYPE 形式	SPECIFICATION 仕様	QTY/UNIT 1台当り所要数	REMARK 備考
1	TR8311099	Control box ass'y コントロールボックス組立品	R2718466			1	
2	TR8311100	Pressure switch box ass'y PS ボックス組立品	R3717639-1			1	
3	402228	Propeller fan, evaporator 蒸発器用ファン	(Z74716) R3763809	P25E-LKE5BD		2	
4	402229	Propeller fan, air cooled condenser 空冷凝縮器用ファン	(Z74716) R3763873	P26E-LKEN5BD		3	
5	657522	Fan motor, evaporator 蒸発器用ファン電動機	R3431039-1	2P 465W		2	
6	TR8311101	Insulation packing 絶縁パッキン	R3717732-5			2	
7	657528	Fan motor, air cooled condenser 凝縮器用ファン電動機	R3431057-4	4P 60W		3	
10	TR8311102	Insulation packing 絶縁パッキン	R3717732-1			6	
11	TR8311103	Junction terminal box ass'y, indoor 室内中継端子組立品	R4717727-2			1	
11-1	TR8311104	Packing パッキン	R4717712-5			1	
11-2	TR8311105	Packing パッキン	R4716518-9			2	
12	TR8311106	Junction terminal box ass'y (A) 中継端子箱蓋組立品(A)	R3717685-1			1	
12-1	TR8311107	Cover 中継端子箱蓋(A)	R4717666-2			1	
12-2	TR8311108	Packing 中継端子箱蓋パッキン	R4717667-1			1	
12-3	TR8311109	Terminal strip 端子盤	R3716240-16	C20×12P		1	
12-4	TR8311110	Terminal strip 中継端子箱(A)用端子	R3716240-18	C20×5P		1	
12-5	TR8311111	Cable gland 電線グランド	R3621520-4	SC-4B		1	
12-6	TR8311112	Rubber bush ゴムブッシュ	R4716310			1	
12-7	TR8311113	Rubber bush ゴムブッシュ	R4716755			1	
13	TR8311114	Junction terminal box ass'y (B) 中継端子箱蓋組立品(B)	R3717685-2			1	
13-1	TR8311115	Cover 中継端子箱蓋(B)	R3717666-3			1	
13-2	TR8311116	Packing 中継端子箱蓋パッキン	R4717667-1			1	
13-3	TR8311117	Terminal strip 端子盤	R3716240-17	C20×10P		1	
13-4	TR8311118	Cable gland 電線グランド	R3621520-4	SC-4B		1	
13-5	TR8311119	Rubber bush ゴムブッシュ	R4716310			1	
14	TR8311120	Set plate, thermostat サーモ取付板	R4717677-1			2	
15	608118	Drain heater ドレンヒータ	R34520002-1	220V 12W		2	
16	TR8311121	Set plate, drain port heater ドレン出口ヒータ止め板	R4716902			2	
17	608140	Defrost heater デフロストヒータ	R3459001-1	220V 0.65kW		6	
18	TR8311122	Set plate, defrost heater 電気ヒータ止め板	R4717658-1			8	
19	TR8311123	Clamp 電気ヒータ取付金具	R4717659			16	



Note: Regarding to "●" of this figure, refer to "List of bolts and nuts" of the end of this book.

NO. 符号	PARTS NO. 部品番号	PARTS NAME 部品名称	DWG. NO. 図面番号	TYPE 形式	SPECIFICATION 仕様	QTY/UNIT 1台当り所要数	REMARK 備考
1	TR8311136	Piping, discharge side 吐出配管	R4717790-1			1	
2	TR8311137	Piping, discharge side 吐出配管	R4717790-2			1	
3	236002A	Flexible tube フレキシブルチューブ	Na24016-3			1	
4	TR8311138	Connection piping (1) CA-CD 連絡管(1)	R2717697-2			1	
5	TR8311139	Connection piping (2) CA-CD 連絡管(2)	R2717697-3			1	
6	TR8311140	Connection piping (3) CA-CD 連絡管(3)	R2717697-4			1	
7	TR8311141	Piping, suction side 吸入管(室外側)	R4717789-1			1	
8	236005A	Flexible tube フレキシブルチューブ	Na24016-6			1	
9	TR8311142	Piping, suction side 吸入管	R4717789-2			1	
10	TR8311143	Piping, suction side 吸入管(室内側 A)	R3717991-1			1	
11	TR8311144	Piping, suction side 吸入管(室内側 B)	R3717991-2			1	
12	264018	Packing, compressor 圧縮機フランジパッキン	Ni40053-12			1	
13	TR8311145	Piping, hot gas (1) ホットガス配管(1)	R2717696-1			1	
14	295051	Modulating valve 比例制御弁	R2320490-4	M3F15L		1	
15	TR8311146	Piping, hot gas (2) ホットガス配管(2)	R2717696-3			1	
16	270751	Stop valve, hot gas ホットガス用閉鎖弁	R3717679			1	
17	TR8311147	Piping, hot gas ホットガス配管(室内)	R4717701-1			1	
18	TR8311148	Piping, liquid line 液管	R4717994-1			1	
19	TR8311149	Piping, liquid line 液管	R4717994-2			1	
20	299022	Moisture indicator モイスチャーインジケーター	R34220013	AM1-1SS4		1	
21	296674	Solenoid valve 冷媒電磁弁	R3305100-1	REV1004DXF@9		2	
22	TR8311150	Piping, liquid line 液管	R2717695A-2			1	
23	TR8311151	Piping, liquid line 液管	R4717966-3			1	
25	TR8311152	Piping, dryer inlet ドライヤ入口配管	R4718029-1			1	
26	TR8311153	Piping, liquid line 液管	R4717993-1			1	
27	TR8311154	Piping, liquid line 液管	R4717993-2			1	
28	TR8311155	Piping, liquid line 液管	R3717992-1-ka			1	
29	TR8311156	Piping, liquid line 液管	R3717992-1-ki			1	
30	230029	Filter dryer ドライヤ	R3716944	S-250F		1	
31	264231	O ring Oリング	Ta31011-14			2	
32	TR8311157	Fitting band, dryer ドライヤ取付バンド	R4715981-1-Ka			1	

Parts related with piping

配管関連部品

NO. 符号	PARTS NO. 部品番号	PARTS NAME 部品名称	DWG. NO. 図面番号	TYPE SPECIFICATION 形式仕様	QTY/UNIT 1台当り所要数	REMARK 備考
33	224308	Expansion valve 膨張弁	R44220014-3	TCLE2FW25-3C	1	
33-1	TR8311158	Packing パッキン	R4716343-1		2	
33-2	TR8311159	Packing パッキン	R4716343-2		1	
34	TR8311160	Equalizer pipe 均圧管	R4717995-1		1	
35	TR8311161	Polyethylene (1) 発泡ポリエチレン(1)	R4717692-1		1	
36	TR8311162	Polyethylene (2) 発泡ポリエチレン(2)	R4717692-2		1	
37	TR8311163	Heat insulation, piping of suction side 吸入管保冷筒	Na40057-7-250		1	
38	TR8311164	Gauge piping, high pressure side 高圧ゲージ配管	R2717698-1		1	
39	TR8311165	Gauge piping, lower pressure side 低圧ゲージ配管	R2717698-2		1	
40	TR8311166	Gauge piping, oil pressure side 油圧ゲージ配管	R2717698-3		1	
41	TR8311167	Gauge piping, water pressure side 水圧ゲージ配管	R2717698-4		1	
42	TR8311168	Plug, condenser water inlet 冷却水入口プラグ	R4713106		1	
43	TR8311169	Joint, condenser water inlet 冷却水入口接手	R4717690		1	
44	TR8311170	Half union joint 片ユニオン管接手	Ni42029-2		1	
45	TR8311171	Coupling, condenser water outlet 冷却水出口ソケット	R3716051		1	
46	TR8311172	Joint, condenser water outlet 冷却水出口接手	R4716705		1	
47	TR8311173	L joint, condenser water outlet 冷却水出口 L 接手	R4713103		1	
48	TR8311174	Drain cock ピーコック	R465162-3		1	
49	TR8311175	Drain hose ドレンホース	R4717868-1		1	
50	TR8311176	Drain connector ドレン接続口	R3714812		1	
51	TR8311177	Piping (2), drain outlet ドレン出口パイプ(2)	R4717718-2		2	
52	TR8311178	Fitting band, drain hose ドレンホースバンド	R4716528-1		2	
53	TR8311179	Hose band ホースバンド	R4716528-2		1	
54	TR8311180	U band Uバンド	R4717029-1		1	
55	TR8311181	U band Uバンド	R4717029-4		3	
56	TR8311182	Clamp SV 出口管用 ステンレス管止金	Ne31016-5		2	
57	TR8311183	Cushion rubber ステンレス止金用緩衝 ゴム	Ne41013-3		2	
58	TR8311184	U packing U字形パッキン (吸入管)	R4687908-9		1	
59	TR8331185	U packing U字形パッキン (液管・ホットガス管)	R4687908-10		2	
60	TR8311186	U packing U字パッキン	Na40014-3-130		1	
61	TR8311187	Cushion rubber, dryer ドライヤ取付バンド緩衝 ゴム	Ne41013-4-164		1	

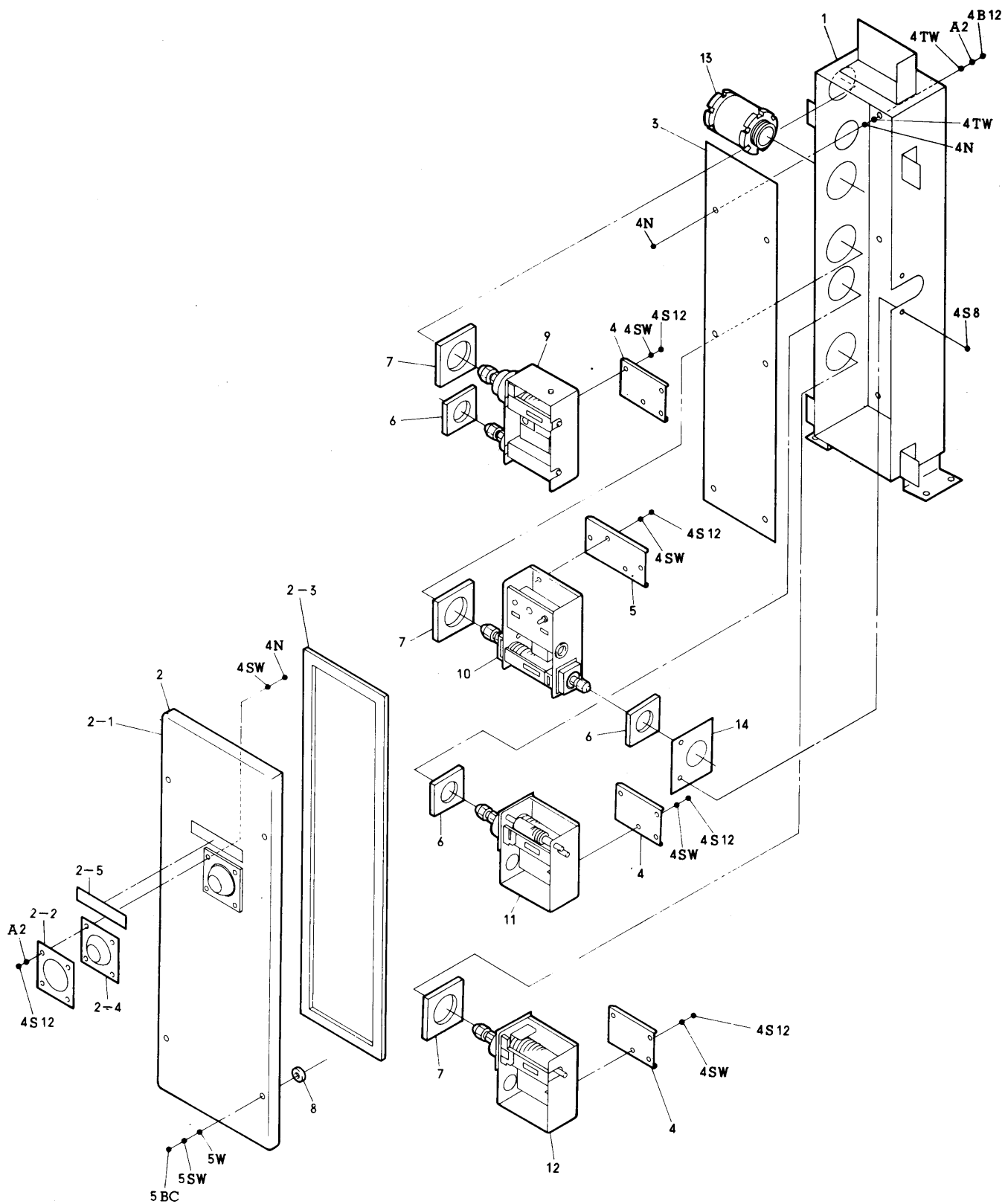
NO. 符号	PARTS NO. 部品番号	PARTS NAME 部品名称	DWG. NO. 図面番号	TYPE 形式	SPECIFICATION 仕様	QTY/UNIT 1台当り所要数	REMARK 備考
1	TR8311196	Body, control box	コントロールボックス本 体	R2718023-7		1	
2	TR8311197	Cover, control box	コントロールボックス蓋	R3717619-3		1	
3	TR8311198	Packing, cover	蓋パッキン	R4716870-6		1	
4	TR8311199	Set plate, control devices (upper)	機器取付板 (上)	R4718081-4		1	
5	TR8311200	Set plate, control devices (lower)	機器取付板 (下)	R3717825-3		1	
6	TR8311201	Set bolt	機器取付ボルト (A)	R4716837-7		1	
7	TR8311202	Set bolt	機器取付ボルト (B)	R4716838-6		1	
8	TR8311203	Set plate, pilot lamp	ランプ取付台	R4718478-1		1	
9	TR8311204	Protect cover, pilot lamp	ランプカバー	R4718479-1		1	
10	TR8311205	Access window	点検窓 (A)	R4718082-5		1	
11	TR8311206	Access window	点検窓 (B)	R4718082-6		1	
12	TR8311207	Cover, set point selector	(ステップア)設定器カバ ー	R4717622-1		1	
13	TR8311208	Protect cover, control device	機器保護カバー	R4717827-3		1	
14	617305	Magnetic contactor	電磁接触器	R3421042-1	CLK-24U32-P8	1	
15	617138	Magnetic contactor	電磁接触器	R3421043-1	CLK-16U01-P8	1	
16	617139	Magnetic contactor	電磁接触器	Mi37103-4	CLK-16U-P4 AC24V	1	
17	617090	Magnetic relay	電磁継電器	Mi37101-4	CLK-10U-P4 AC24V	1	
18	617092	Magnetic relay	電磁継電器	R3421044-1	PAK-6US44-P4	3	
19	612202	Over-current relay	過電流継電器	R342431-2	CR-20-NP2S4 5.5A	1	
20	620633	Magnetic relay	ミニパワーリレー	R342857-5	MY4	3	
21	620632	Magnetic relay	ミニパワーリレー	R342857-2	MY2	1	
22	TR8311209	Socket	ソケット	R342857-6	PYF14H-W	3	
23	TR8311210	Socket	ソケット	R342857-3	PYF08H-W	1	
24	TR8311211	Holder, magnetic relay	リレー保持金具	R342857-4	PYC-P	4	
25	621038	Defrost timer	デフロスタイマー	R342575-4	STP103 6時間ストッパー付	1	
26	TR8311212	Socket, defrost timer	デフロスタイマソケッ ト	R4421046-1	PL08	1	
27	634009	Voltage selector	電圧切換スイッチ	R3421041-2	7P-2CL	1	
28	622706	Circuit breaker, control circuit	ノーヒューズブレーカー	R3421065-1	CP31 7A	1	
29	684121	Hour meter	アワメーター	R34220005	TH-1326	1	
30	TR8311213	Set plate, hour meter	アワメーター取付台	R4717371-2		1	
31	632205	Snap switch	スナップスイッチ	R442597	S-31	1	

Control box

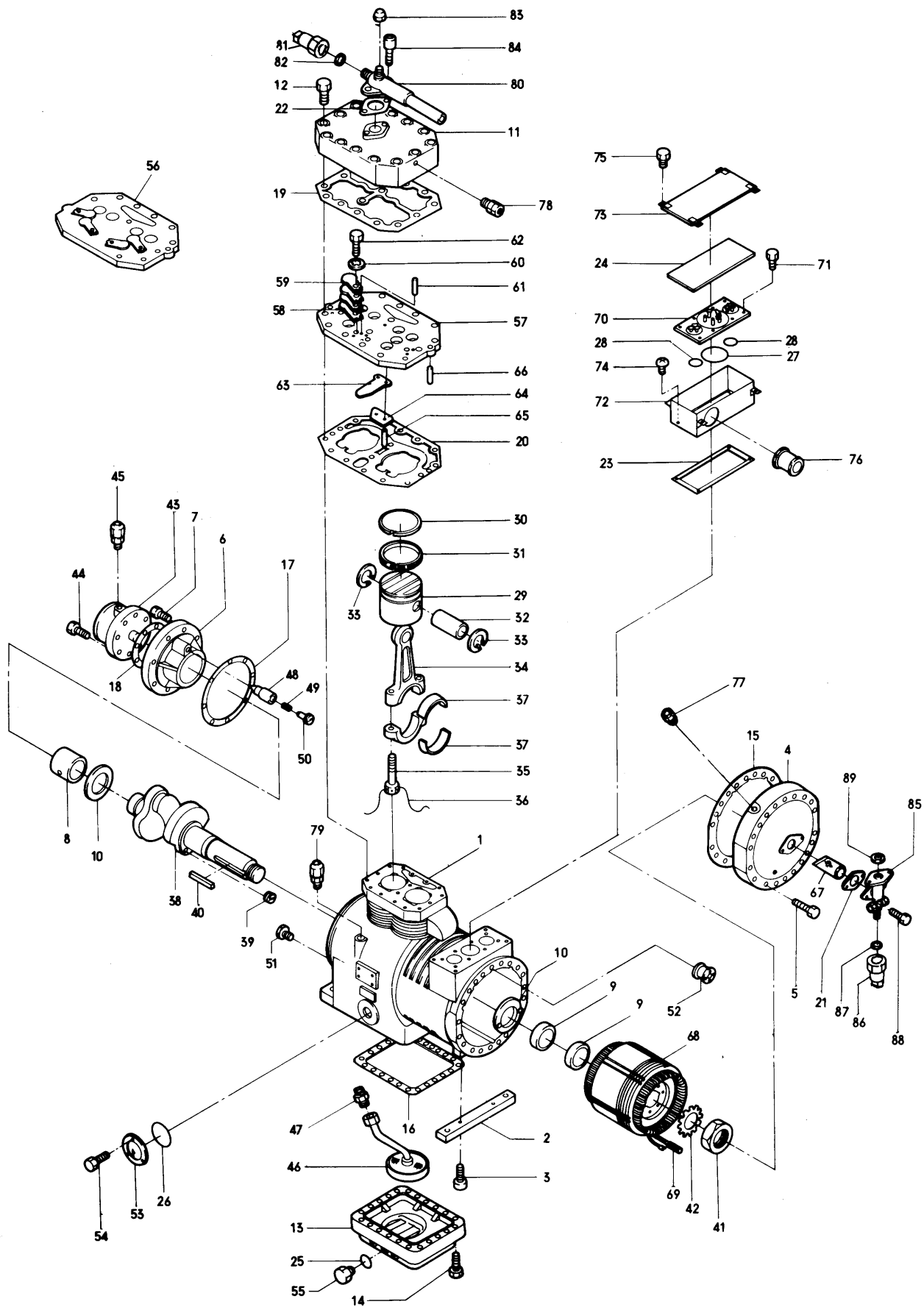
コントロールボックス

NO. 符号	PARTS NO. 部品番号	PARTS NAME	部 品 名 称	DWG. NO. 図 面 番 号	TYPE SPECIFICATION 形 式 仕 様	QTY/UNIT 1台当り所要数	REMARK 備 考
32	631701	Snap switch	スナップスイッチ	R442411	S-302	1	
33	631702	Snap switch	スナップスイッチ	R442412	S-305	1	
34	632210	Cap, snap switch	スナップスイッチ 防水キャップ	R442410		3	
35	675116	Socket, pilot lamp	表示灯ソケット	R44220009-1	KP-132 (green)	1	
36	675117	Socket, pilot lamp	表示灯ソケット	R44220009-2	KP-132 (red)	1	
37	675118	Socket, pilot lamp	表示灯ソケット	R44220009-3	KP-132 (orange)	1	
37-1	673008	Pilot lamp	電球	R44220010	T-10,2W	3	
38	622703	Circuit breaker	ノーヒューズブレーカー	R442418-1	MK-53 32A	1	
39	680015	Transformer	トランス	R342510-3	AN-110	1	
40	TR8311214	Receptacle	キャノンレセプタクル	R4716931-1	MS3102E (R)-14S-2S	1	
41	TR8311215	Cap.receptacle	キャノンレセプタクル キャップ	R4716931-2	MS25043-14D	1	
42	TR8311216	Terminal strip	端子盤	R3716118-10	KST20 12P	1	
43	TR8311217	Terminal strip	端子盤	R3716117-18	KBT30 6P	1	
44	625040	Capacitor	コンデンサ	R4421045-3	3 μ F	3	
45	TR8311218	Clamp, capacitor	コンデンサ取付バンド	R4421045-3		3	
46	690531	Controller	ステップファコントローラ	R2320490-1	RFC-92GS	1	
46-1	690535	Print circuit board	プリント基板	R2320490-1-ki		1	
47	690532	Set point selector	ステップファコントローラ セットポイントセレクタ	R2320490-2	PC-RP-30/30	1	
48	690533	Chart recorder	ステップファコントローラ レコーダ	R2320490-3	ES190/30	1	
48-1	TR8311219	Battery, recorder	バッテリー	R2320490-11	IEC-R6"AA" 3.4V	1	
49	690534	Sensor	ステップファコントローラ センサー	R2320490-5	FC-KTRP	2	
50	TR8311220	Diode	ステップファコントローラ ダイオード	R2320490-6	IN4002	1	
51	664535	Receptacle	ステップファコントローラ キャノンレセプタクル	R2320490-7	MS3102A-20-29S	1	
52	TR8311221	Cap, receptacle	ステップファコントローラ キャップ	R2320490-8		1	
53	TR8311222	Recording chart (frozen)	ステップファコントローラ 記録紙 (冷凍)	R2320490-9		-	
54	TR8311223	Recording chart (chilled)	ステップファコントローラ 記録紙 (冷凍)	R2320490-10		-	
55	TR8311224	Cable gland	センサー用 特殊電線グランド	R4717364		1	
56	TR8311225	Cable gland	電線グランド	Ru33011-4	15b	3	
57	TR8311226	Cable gland	電線グランド	Ru33011-8	20c	3	
58	TR8311227	Cable gland	電線グランド	Ru33011-9	25a	2	
59	TR8311228	Cable gland	電線グランド	Ru33011-12	30a	1	

NO. 符号	PARTS NO. 部品番号	PARTS NAME 部品名称	DWG. NO. 図面番号	TYPE SPECIFICATION 形式仕様	QTY/UNIT 1台当り所要数	REMARK 備考
60	TR8311229	Cable gland 電線グラウンド	Ru33011-10	25b	1	
61	TR8311230	Clamp 止メ金	Ne41015-9		2	
62	TR8311231	Drain tube ドレンチューブ	R4716594-1		1	
63	TR8311232	Cable gland 電線グラウンド	Ru33011-11	25c	2	
64	TR8311233	Rubber bush ゴムブッシュ	Na3011-46	RB3-15	5	
65	TR8311234	Washer control box cover 蓋締付部座金	R4716345		2	
66	TR8311235	Hinge 段付蝶番	R4717633-1		2	
67	TR8311236	Hinge 平蝶番	R4717632-1		2	
68	TR8311237	Wing nut 蝶ナット	R4716089-4		2	
69	TR8311238	Wing nut 蝶ナット	R4716089-1	M4	2	
70	TR8311239	Set bolt box cover 蓋締付ボルト	R4716836-2		2	
71	TR8311240	Plate nut 蓋用当板ナット	R4717672-1		2	
72	TR8311241	Plate nut 当板ナット	R4716704-11		1	
73	TR8311242	Name plate, wiring diagram 電気配線図銘板	R3718477-1		1	
74	TR8311243	Name plate, change-over switch 切替スイッチ銘板	R3717630-1		1	
75	TR8311244	Name plate, caution 注意銘板	R3717631-1		1	
76	TR8311245	Name plate, lamp ランプ銘板	R4984217-1		1	
77	TR8311246	Name plate, switch スイッチ銘板	R4718468-1		1	
78	TR8311247	Name plate, voltage (200V) 電圧表示 (200V) 銘板	R4717510-1		1	
79	TR8311248	Name plate, voltage (400V) 電圧表示 (400V) 銘板	R4717510-2		1	
80	TR8311249	Name plate, receptacle レセプタクル(1)銘板	R4989003		1	
81	TR8311250	Name plate, receptacle レセプタクル(2)銘板	R4984218		1	
82	TR8311251	Name plate, eath アース銘板	Ya41022-1		1	
83	TR8311252	Name plate, controller セット値銘板	R3718012-1		1	
84	TR8311253	Inspection card 点検カード	R3717400		1	
86	TR8311255	Spacer スペーサー	R4717985-1		2	
87	TR8311256	Cord band コードバンド	R4717057	CB-2	1	
88	TR8311257	U packing U字パッキン	Na40015-2-45		4	
89	TR8311258	U packing U字パッキン	Na40015-3-130		2	
90	TR8311259	U packing U字パッキン	Na40015-3-37		2	
93	TR8311262	U packing U字パッキン	Na40014-2-145		1	



Note: Regarding to "●" of this figure, refer to "List of bolts and nuts" of the end of this book.



Note: Regarding to "●" of this figure, refer to "List of bolts and nuts" of the end of this book.

NO. 符号	PARTS NO. 部品番号	PARTS NAME 部品名称	DWG. NO. 図面番号	TYPE 形式	SPECIFICATION 仕様	QTY/UNIT 1台当り所要数	REMARK 備考
1	TR8311279	Casing 架構	R4113646			1	
2	TR8311280	Stand, motor side 電動機側脚	R4113654A			1	
3	132931	Set bolt 電動機側脚取付ボルト	Si41203-20T	M8×20		2	
4	TR8311281	Side cover, casing 架構側蓋	R3113655			1	
5	132923	Set bolt 架構側蓋取付ボルト	Si41005-55T	M8×55		20	
6	TR8311282	Bearing, oil pump side 油ポンプ側主軸受	R2113167			1	
7	132922	Set bolt 油ポンプ側主軸受 取付ボルト	Si41006-30T	M10×30		8	
8	132137	Bearing metal, oil pump side 油ポンプ側主軸受金	R3113657-3			1	
9	132138	Bearing metal, motor side 電動機側主軸受金	R3113658-3			2	
10	132139	Thrust metal ass'y 推力受金組立品	R4113206			2	Replace a set
		Thrust metal 推力受金	R3113176			(2)	
	112132	Retaining space washer, thrust metal 推力受金 回り止め間座	R4113090B			(4)	
	112133	Set pin, thrust metal 推力受金取付ピン	R4113091			(4)	
11	TR8311283	Cylinder head cover 気筒上蓋	R2113656			1	
12	132932	Set bolt 気筒上蓋取付ボルト	Si41005-60T	M8×60		14	
13	132123	Bottom cover 架構底蓋	R3111910M-1			1	
14	132903	Set bolt 架構底蓋取付ボルト	Si41005-40T	M8×40		22	
15	132143	Packing, side cover 架構側蓋パッキン	R4113659	t 0.5		1	
16	102124	Packing, bottom cover 架構底蓋パッキン	R3112582	t 0.5		1	
17	130114	Packing, bearing 油ポンプ側主軸受パッキン	R4112675-2	t 1		1	
18	130513	Packing, oil pump 油ポンプ体パッキン	R4112586	t 1		1	
19	132112	Packing, cylinder head cover 気筒上蓋パッキン	R3112131A	t 0.5		1	
20	132625	Packing, valve seat 弁座パッキン	R316681C	t 0.8		1	
21	104520	Packing, suction side flange 吸入フランジパッキン	R4112049A	t 1		1	
22	264106	Packing, discharge side flange 吐出側フランジパッキン	Ni40043-2	t 1		1	
23	132826	Packing, terminal cover ターミナルカバーパッキン	R4425066	t 1.5		1	
24	132827	Packing, terminal top cover ターミナルカバー上蓋パッキン	R4425067A	t 4		1	
25	100110	"O" ring, oil service plug 排油栓用 O リング	R411751C	φ9.5×φ2.5		1	
26	205123	"O" ring, oil level gauge 油面計用 O リング	Ta31011-22			1	
27	132828	"O" ring, terminal plate ターミナル板用 O リング	Ta31011-31	POR-P48		1	
28	133902	"O" ring, terminal plate ターミナル板用 O リング	R44292A	φ37.8		2	

Compressor
圧縮機

NO. 符号	PARTS NO. 部品番号	PARTS NAME 部品名称	DWG. NO. 図面番号	TYPE SPECIFICATION 形式仕様	QTY/UNIT 1台当り所要数	REMARK 備考
29	132206	Piston ピストン	R312487B-1		2	
30	104207	Piston ring ピストンリング	R412365C		2	
31	104208	Oil ring オイルリング	R412364C		2	
32	104205	Piston pin ピストンピン	R312450H-7		2	
33	104206	Retainer ring, piston pin ピストンピン止輪	412221B		4	
34	132207	Connecting rod 連接棒	R312516E-3		2	
35	132220	Clamping bolt, connecting rod 連接棒締付ボルト	R429284A-4	M6×30	4	
36	121220	Wire, connecting rod clamping bolt 連接棒締付ボルト回り止め針金		φ1.2×200 l	2	
37	132230	Crank pin metal クランクピンメタル	R312697		2	Replace as the upper and lower sides set
38	132309	Crankshaft クランク軸	R213871B		1	
39	TR8311284	Blind plug, crankshaft (クランク軸埋栓)	R41367A-1	M6×8	(2)	Encased in the crankshaft ass'y
40	132314	Key, rotor ロータ用キー	Ti41028-50	7×7×50 l	1	
41	132313	Nut, crankshaft クランク軸端ナット	R413666A	M30	1	
42	132312	Lock washer, crankshaft 軸端ナット用回り止め金	R413667A	t 1.6×φ31	1	
43	132520	Oil pump 油ポンプ	R214816C-2	TA60-2	1	
44	132905	Set bolt 油ポンプ取付ボルト	Si41005-22T	M8×22	6	
45	292004A	Gauge joint, check valve for oil pressure 油圧取出用逆止弁付ゲージ接手	R3225010A	VCG2DA	1	
46	132502	Oil suction filter 油吸入フィルタ	R314703C		1	
47	252002	Half union joint 油吸入フィルタ用片ユニオン管接手	Ni42021-5	UFD-3C	1	
48		Oil pressure control valve 油圧調整弁、弁	R414357		1	
49	130514	Spring, oil pressure control valve 油圧調整弁、弁バネ	R414299A	φ0.7	1	Replace a set
50		Spindle, oil pressure control valve 油圧調整弁、弁棒	R4141193		1	
51	132525	Oil check valve オイルチェックバルブ	R4141251A-ki		1	
52	132532	Demister 均圧板	R4141246		1	
53	205106	Oil level gauge 油面計	Me42051-2	φ27	1	
54	TR8311285	Set bolt 油面計取付ボルト	Si41014-16	M6×16	3	
55	100115	Oil drain plug 排油栓	Ni41011-2	PUG 3/8"	1	
56	132624	Valve seat ass'y 弁座組立品	R316736D-1		1	Replace a set
57	TR8311286	Valve seat 弁座	R216680G-1		(1)	
58	132627	Discharge valve 吐出弁	R416684C		(12)	
59	132634	Discharge valve ground 吐出弁押え	R416685C	t 4.5	(4)	

NO. 符号	PARTS NO. 部品番号	PARTS NAME 部品名称	DWG. NO. 図面番号	TYPE 形式	SPECIFICATION 仕様	QTY/UNIT 1台当り所要数	REMARK 備考
60	132638	Toothed lock washer 吐出弁用歯付座金	R416661A-2	M6		(4)	
61	132635	Knock pin, discharge valve 吐出弁ノックピン	W429027B-1			(8)	
62	132637	Set bolt, discharge valve 吐出弁押え 締付ボルト	R4296004C	M6×13		(4)	
	132625	Packing, valve seat 弁座パッキン	R316681C	t 0.8		(1)	
63	132626	Suction valve 吸入弁	R416682B			4	
64	132633	Packing, suction valve 吸入弁パッキン	R416683C			4	
65	132630	Knock pin, suction valve 吸入弁ノックピン	R429383D-1			8	
66	132107	Knock pin, valve seat 弁座位置決めピン	R4111407A-1	t 5×25 l		2	
67	132503	Suction filter 吸入フィルタ	R426925C	100mesh		1	
68	TR8311287	Built in motor ビルトイン電動機	R3435217A	3.75kW		1	
69	TR8311288	Motor protector (サーモスタット モータプロテクタ)				(1)	Do not replace a part assembled/built in motor
70	132811	Set plate, terminal ターミナル組立品	R3425047			1	
71	132911	Set bolt, terminal ターミナル取付ボルト	Si41014-14	M6×14		8	
72	132830	Terminal cover ターミナルカバー	R3425068B-2			1	
73	132831	Terminal top cover ターミナルカバー上蓋	R3425069B			1	
74	132912	Set screw ターミナルカバー取付ネジ	Si43005-12S	M6×12		4	
75	132911	Set bolt, terminal top cover ターミナルカバー上蓋取 付ボルト	Si41014-14	M6×14		4	
76	TR8311289	Grand, terminal cover 電線グラウンド	Ru33011-11	25c		1	
77	292004A	Gauge joint, check valve for low pressure 低圧用逆止弁付ゲージ接 手	R3225010A	VCG2DA		1	
78	292004A	Gauge joint, check valve for high pressure 高圧用逆止弁付ゲージ接 手	R3225010A	VCG2DA		1	
79	292004A	Gauge joint, oiling 注油圧用逆止弁付ゲージ 接手	R3225010A	VCG2DA		1	
80	270313	Stop valve, discharge side 吐出側閉鎖弁	R336263P-5S	VSH10VAP-5F For φ15.9DCuT		1	
81	275007	Spindle cover, stop valve 閉鎖弁用弁蓋	R436569	VSH10VAP		(1)	Encased in the discharge valve ass'y
82	275101	Packing, spindle cover 閉鎖弁用弁蓋パッキン	R436527B	t 1.0×φ18.5×φ15		(1)	
83	250001	Flare nut 閉鎖弁用フレアナット	Ni43011-1	FNS2		(1)	
84	132926	Set bolt, discharge sides stop vlave 吐出側閉鎖弁取付ボルト	R429753	M8×75		2	
85	270504C	Stop valve, suction side 吸入側閉鎖弁	R336592A	VSH22×BP For φ25.4 DCuT		1	
86	275006	Spindle cover, stop valve 閉鎖弁用弁蓋	R436577A	VSH22×BP		(1)	Encased in the discharge valve ass'y
87	275102	Packing, spindle cover 閉鎖弁用弁蓋ガスケット	R436457A	t 1.0×φ26×φ22		(1)	
88	132933	Set bolt, suction side stop valve 吸入側閉鎖弁取付ボルト	Si41203-25S	M10×25		2	
89	264018	Packing, stop valve 吸入合フランジ用パッキ ン	Ni40053-12	t 1		1	

List of bolts and nuts
ボルト、ナット類一覧表

The bolts and nuts used for the marine type container refrigeration unit are listed below. However, regarding the bolts and nuts used for compressor, see the items of compressor.

この表は、コンテナ冷凍装置に使用しているボルト、ナット、ネジ、座金等を一覧表にしたものです。

但し、圧縮機に使用しているボルト、ナット等については、圧縮機の項目を参照してください。

NO. 符号	PARTS NO. 部品番号	PARTS NAME	部品名称	DWG. NO. 図面番号	TYPE 形式	SPECIFICATION 仕様	MATERIAL 材質	REMARK 備考
6ST	TR8311290	Set screw	⊕サラタッピンネジ	R4290919-20	M6×20		Stainless steel	
6SE16	TR8311291	Set screw	⊕サラタッピンネジ (溝付)	R4290919-16	M6×16		Stainless steel	
6SE25	TR8311292	Set screw	⊕サラタッピンネジ (溝付)	R4290919-25	M6×25		Stainless steel	
5TT16	TR8311293	Set screw	⊕トラスタッピンネジ	R4290903-16	M5×16		Stainless steel	
3NT	TR8311294	Set screw	⊕ナベタッピンネジ	R4290912-8	M3×8		Stainless steel	
5S12	TR8311295	Set screw	⊕丸木ネジ		φ5.1×32		Stainless steel	
5S22	TR8311296	Set screw	⊕サラ木ネジ		φ5.1×32		Stainless steel	
5S11	TR8311297	Set screw	⊕丸木ネジ	R4290911-25	φ5.1×25		Stainless steel	
5S21	TR8311298	Set screw	⊕サラ木ネジ	R4290910-25	φ5.1×25		Stainless steel	
3S8	TR8311299	Set screw	⊕ナベ小ネジ	R4290907-8	M3×8		Stainless steel	
3S16	TR8311300	Set screw	⊕ナベ小ネジ	R4290907-16	M3×16		Stainless steel	
3S12	TR8311301	Set screw	⊕ナベ小ネジ	R4290907-12	M3×12		Stainless steel	
4S8	TR8311302	Set screw	⊕ナベ小ネジ	R4290906-8	M4×8		Stainless steel	
4S12	TR8311303	Set screw	⊕ナベ小ネジ	R4290916-12	M4×12		Stainless steel	
4S16	TR8311304	Set screw	⊕ナベ小ネジ	R4290906-16	M4×16		Stainless steel	
4S20	TR8311305	Set screw	⊕ナベ小ネジ	R4290906-20	M4×20		Stainless steel	
4S25	TR8311306	Set screw	⊕ナベ小ネジ	R4290906-25	M4×25		Stainless steel	
5S8	TR8311307	Set screw	⊕ナベ小ネジ	R4290905-8	M5×8		Stainless steel	
5S12	TR8311308	Set screw	⊕ナベ小ネジ	R4290905-12	M5×12		Stainless steel	
5S16	TR8311309	Set screw	⊕ナベ小ネジ	R4290905-16	M5×16		Stainless steel	
5S20	TR8311310	Set screw	⊕ナベ小ネジ	R4290905-20	M5×20		Stainless steel	
5S25	TR8311311	Set screw	⊕ナベ小ネジ	R4290905-25	M5×25		Stainless steel	
5S30	TR8311312	Set screw	⊕ナベ小ネジ	R4290905-30	M5×30		Stainless steel	
6S16	TR8311313	Set screw	⊕ナベ小ネジ	R4290904-16	M6×16		Stainless steel	
4SS12	TR8311314	Set screw	⊕サラ小ネジ	R4290909-12	M4×12		Stainless steel	
5SS10	TR8311315	Set screw	⊕サラ小ネジ	R4290920-10	M5×10		Stainless steel	

NO. 符号	PARTS NO. 部品番号	PARTS NAME	部 品 名 称	DWG. NO. 図 面 番 号	TYPE 形 式	SPECIFICATION 仕 様	MATERIAL 材 質	REMARK 備 考
5SS12	TR8311316	Set screw	⊕サラ小ネジ	R4290920-12	M5	×12	Stainless steel	
6SS12	TR8311317	Set screw	⊕サラ小ネジ	R4290908-12	M6	×12	Stainless steel	
6SS20	TR8311318	Set screw	⊕サラ小ネジ	R4290908-20	M6	×20	Stainless steel	
6SS16	TR8311319	Set screw	⊕サラ小ネジ	R4290908-16	M6	×16	Stainless steel	
6SP	TR8311320	Set screw	Wポイント六角穴止 めネジ	R4290902-12	M6	×12	Stainless steel	
5BC35	TR8311321	Set bolt	コイン溝付六角ボルト	R4716504-1	M5	×35	Stainless steel	
6BC25	TR8311322	Set bolt	コイン溝付六角ボルト	R4716504-5	M6	×25	Stainless steel	
4B8	TR8311323	Set bolt	六角ボルト	Si41020-8	M4	×8	Stainless steel	
4B12	TR8311324	Set bolt	六角ボルト	Si41020-12	M4	×12	Stainless steel	
4B20	TR8311325	Set bolt	六角ボルト	Si41020-20	M4	×20	Stainless steel	
5B16	TR8311326	Set bolt	六角ボルト	Si41013-16	M5	×16	Stainless steel	
6B12	TR8311327	Set bolt	六角ボルト	Si41014-12	M6	×12	Stainless steel	
6B16	TR8311328	Set bolt	六角ボルト	Si41014-16	M6	×16	Stainless steel	
6B20	TR8311329	Set bolt	六角ボルト	Si41014-20	M6	×20	Stainless steel	
6B25	TR8311330	Set bolt	六角ボルト	Si41014-25	M6	×25	Stainless steel	
8B20	TR8311331	Set bolt	六角ボルト	Si41015-20	M8	×20	Stainless steel	
8B25	TR8311332	Set bolt	六角ボルト	Si41015-25	M8	×25	Stainless steel	
8B30	TR8311333	Set bolt	六角ボルト	Si41015-30	M8	×30	Stainless steel	
8B50	TR8311334	Set bolt	六角ボルト	Si41015-50	M8	×50	Stainless steel	
10B40	TR8311335	Set bolt	六角ボルト	Si41016-40	M10	×40	Stainless steel	
12B30	TR8311336	Set bolt	六角ボルト	Si41017-30	M12	×30	Stainless steel	
12B45	TR8311337	Set bolt	六角ボルト	Si41017-45	M12	×45	Stainless steel	
UB11	TR8311338	Set bolt	六角ボルト	R4290913	10-32UNF	l = 11	Stainless steel	
UB38	TR8311339	Set bolt	六角ボルト	R4716301-1	3/8-24UNF	-2A	Stainless steel	
3N	TR8311340	Set nut	六角ナット	Si46011-3	M3		Stainless steel	
4NTR	TR8311341	Set nut	六角ナット	Si46011-4	M4		Stainless steel	
5N	TR8311342	Set nut	六角ナット	Si46011-5	M5		Stainless steel	
6N	TR8311343	Set nut	六角ナット	Si46011-6	M6		Stainless steel	
8N	TR8311344	Set nut	六角ナット	Si46011-8	M8		Stainless steel	
4NN	TR8311345	Set nut	ナイロンナット	R4716460-1	M4			
5NN	TR8311346	Set nut	ナイロンナット	R4716460-2	M5			

List of bolts and nuts
ボルト、ナット表

NO. 符号	PARTS NO. 部品番号	PARTS NAME	部 品 名 称	DWG. NO. 図 面 番 号	TYPE 形 式	SPECIFICATION 仕 様	MATERIAL 材 質	REMARK 備 考
6NN	TR8311347	Set nut	ナイロンナット	R4716460-3	M6			
6NN2	TR8311348	Set nut	ナイロンナット(2種)	R4716460-11	M6	(2種)		
8NN	TR8311349	Set nut	ナイロンナット	R4716460-4	M8			
12NN	TR8311350	Set nut	ナイロンナット	R4716460-6	M12			
4UN	TR8311351	U nut	Uナット	R4716798-1	M4		Stainless steel	
5UN	TR8311352	U nut	Uナット	R4716798-2	M5		Stainless steel	
6UN	TR8311353	U nut	Uナット	R4716798-3	M6		Stainless steel	
8UN	TR8311354	U nut	Uナット	R4716798-4	M8		Stainless steel	
3SW	TR8311355	Spring lock washer	バネ座金		M3		Stainless steel	
4SW	TR8311356	Spring lock washer	バネ座金		M4		Stainless steel	
5SW	TR8311357	Spring lock washer	バネ座金		M5		Stainless steel	
6SW	TR8311358	Spring lock washer	バネ座金		M6		Stainless steel	
8SW	TR8311359	Spring lock washer	バネ座金		M8		Stainless steel	
10SW	TR8311360	Spring lock washer	バネ座金		M10		Stainless steel	
12SW	TR8311361	Spring lock washer	バネ座金		M12		Stainless steel	
3W	TR8311362	Plain washer	平座金(ミガキ丸)		M3		Stainless steel	
4W	TR8311363	Plain washer	平座金(ミガキ丸)	Si47005-4	M4		Stainless steel	
5W	TR8311364	Plain washer	平座金(ミガキ丸)	Si47005-5	M5		Stainless steel	
6W	TR8311365	Plain washer	平座金(ミガキ丸)	Si47005-6	M6		Stainless steel	
8W	TR8311366	Plain washer	平座金(ミガキ丸)	Si47005-8	M8		Stainless steel	
12W	TR8311367	Plain washer	平座金(ミガキ丸)	Si47005-12	M12		Stainless steel	
6WW	TR8311368	Plain washer	平座金(木材用丸)	Si47006-6	M6		Stainless steel	
8WW	TR8311369	Plain washer	平座金(木材用丸)	Si47006-8	M8		Stainless steel	
3TW	TR8311370	Toothed lock washer	歯付座金(外)		M3		Stainless steel	
4TW	TR8311371	Toothed lock washer	歯付座金(外)		M4		Stainless steel	
5TW	TR8311372	Toothed lock washer	歯付座金(外)		M5		Stainless steel	
6TW	TR8311373	Toothed lock washer	歯付座金(外)		M6		Stainless steel	
8TW	TR8311374	Toothed lock washer	歯付座金(外)		M8		Stainless steel	
12TW	TR8311375	Toothed lock washer	歯付座金(外)		M12		Stainless steel	
NW	TR8311376	Nylon washer	ナイロン座金	R4716623-2			Nylon	
A1	TR8311377	Seal washer	シールワッシャー	R4717627-3	M3			

パーツリスト

1983年2月発行

ダイキン工業株式会社

本 社 大阪市北区梅田1丁目12番39号 新築ビル
郵便番号 530 電話 大阪 (06)346-1201(大代表)

東京支店 東京都新宿区西新宿2丁目6番1号 新宿住友ビル
郵便番号 160-91 電話 東京 (03)347-8257(ダイヤルイン)

名古屋支店 名古屋市中村区名駅南2丁目14番19号 住友生命名古屋ビル
郵便番号 450 電話 名古屋 (052)581-0621(ダイヤルイン)

広島支店 広島市南区福荷町4番1号 住友生命広島ビル
郵便番号 730 電話 広島 (082)262-5131(代表)

福岡支店 福岡市中央区天神2丁目8番34号 住友生命福岡ビル
郵便番号 810 電話 福岡 (092)721-5131(ダイヤルイン)

札幌営業所 札幌市中央区北一条西3丁目 住友信託ビル
郵便番号 060 電話 札幌 (011)251-5556(代表)

仙台営業所 仙台市中央1丁目2番3号 第一ビル
郵便番号 980 電話 仙台 (022)2-2-5894(代表)

<https://daikin-p.ru>

DAIKIN INDUSTRIES LTD



Tokyo Branch: Shinjuku-Sumitomo Bldg., 6-1, 2-chome, Nishi-Shinjuku, Shinjuku-ku, Tokyo 160-91, Japan