

ダイキン
PARTSLIST
パーツリスト

Marine Type Container
Refrigeration & Heating Unit

海上コンテナ冷凍装置

Model

LKEN5BD8
LKEN5BD10
LKEN5BD11

Caution for using the parts list

The parts list contains the parts of the DAIKIN Marine Type Container Refrigeration Units.

Carefully read the following cautions before using the list.

1. When ordering the parts, be sure to describe Model No., Name of part and type.
2. The parts shown in the list are replacement or repairing on the spot only. Certain parts require a long time of delivery or are assembled in a set, so it is advisable to contact.

DAIKIN in the following position.

DAIKIN INDUSTRIES LTD.

Tokyo Office.

Shinjuku-Sumitomo Bldg., 6-1, 2-chome, Nishi-Shinjuku, Shinjuku-ku Tokyo 160-91

Tel.(03)347-8257,TELEX 32540

Special & Cold Heat Equipment Div.

Transport Ref. & Airconditioning Equipment Sales Dep't, Tokyo.

パーツリスト使用上の注意

このパーツリストはダイキン海上コンテナ冷凍装置の部品を集録してあります。パーツリスト使用にあたっては、必ず次の注意事項をご一読の上使用していただくようお願いいたします。

1. 部品のご注文の際は機種名、部品番号、および部品名、形式を必ずご指定ください。
2. 掲載部品の範囲は、あくまでも現地にて分解修理できるところまで記載しております。

1部部品につき納期のかかるものおよびセット単位となるものもありますので、担当窓口と相談願います。

担当窓口

ダイキン工業株式会社東京支店

特品冷熱本部車船営業部東京営業課

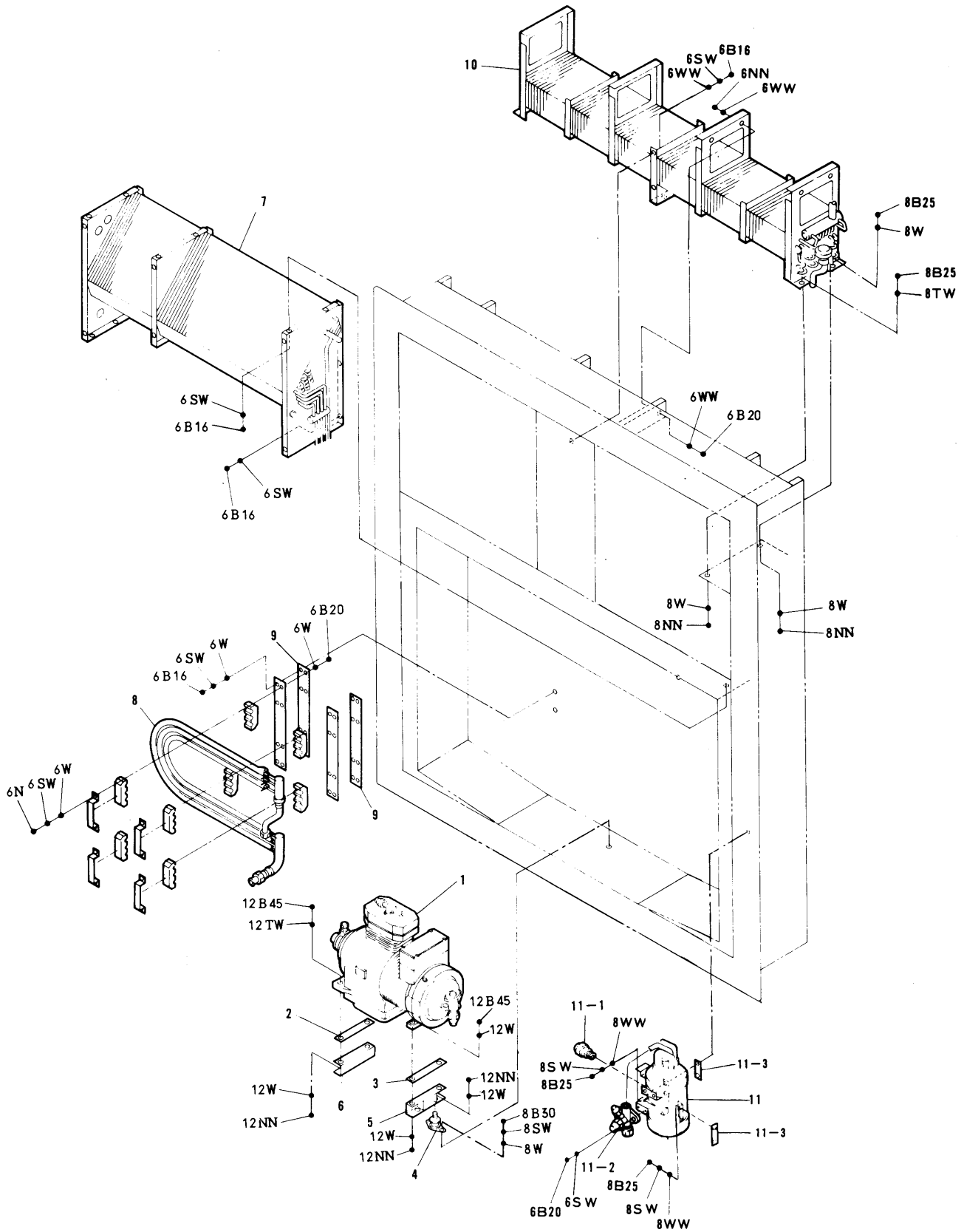
東京都新宿区西新宿2丁目6番1号 新宿住友ビル内 〒160-91

電話 (03) 347-8257

C O N T E N T S

目 次

	Page
Parts related with components	4
半製品とその関連部品	
Parts related with the casing	6
ケーシング関連部品	
Parts related with electrical parts	12
電気関連部品	
Parts related with piping	16
配管関連部品	
Control box	22
コントロールボックス	
Electronic recording temperature controller	28
電子式温度指示記録計	
Pressure switch box	30
圧力開閉器箱	
Compressor	32
圧縮機	
List of bolts and nuts	36
ボルト、ナット表	



Note: Regarding to "●" of this figure, refer to "List of bolts and nuts" of the end of this book.

Parts related with the casing

ケーシング関連部品

NO. 符号	PARTS NO. 部品番号	PARTS NAME	部品名称	DWG. NO. 図面番号	TYPE SPECIFICATION 形式仕様	QTY/UNIT 1台当り所要数			REMARK 備考
						LKENSBD			
						8	10	11	
1	TR8323009	Casing frame ass'y	ケーシングフレーム組立品	R1717864-5		1			
1	TR8323010	Casing frame ass'y	ケーシングフレーム組立品	R1717864-10			1		
1	TR8323011	Casing frame ass'y	ケーシングフレーム組立品	R1717864-11				1	
1-1	TR8323012	Seal rubber, unit fitting	ユニットシールゴム	R3717657-1		1	1	1	
2	TR8323013	Front plate ass'y, air cooled condenser	空冷凝縮器前板組立品	R3717703-2		1	1	1	
2-1	TR8323014	Packing	パッキン(1)	R3717755-1		2	2	2	
2-2	TR8323015	Packing	パッキン(2)	R3717755-2		1	1	1	
2-3	TR8323016	Packing	パッキン(3)	R3717755-3		1	1	1	
3	TR8323017	Front panel, power cable stowage	電源ケーブル収納部前板組立品	R4717861-3		1		1	
3	TR8323018	Front panel, power cable stowage	電源ケーブル収納部前板組立品	R4717861-2			1		
3-1	TR8323019	U packing	U字パッキン	Na40015-4-405		1	1	1	
3-2	TR8323020	U packing	U字パッキン	Na40015-4-265		1	1	1	
4	TR8323021	Set plate, front panel	電源ケーブル収納部前板取付板組立品	R4717750-3		1		1	
4	TR8323022	Set plate, front panel	電源ケーブル収納部前板取付板組立品	R4717750-6			1		
4-1	TR8323023	U packing	U字パッキン	Na40015-4-260		1	1	1	
4-2	TR8323024	U packing	U字パッキン	Na40015-4-180		1		1	
4-3	TR8323025	U packing	U字パッキン	Na40015-4-100		1	1	1	
5	TR8323026	Front panel, service	サービス扉組立品	R4717704-2		2	2	2	
5-1	TR8323027	Packing, front panel	サービス扉パッキン	R3717668-3		2	2	2	
5-2	TR8323028	Handle, front panel	サービス扉用把手	R4717660		2	2	2	
6	TR8323029	Packing	受枠パッキン(1)	R3717668-4		2	2	2	
7	TR8323030	Packing	受枠パッキン(2)	R4716518-15		2	2	2	
8	TR8323031	Ventilaton cover ass'y	換気口蓋組立品	R4717705-4		1	1	1	
8-1	TR8323032	Packing	パッキン	R4717669		2	2	2	
8-2	TR8323033	Name plate, ventilator	ベンチレータ銘板(2)	R4717937-3		1	1	1	
10	TR8323034	Fan guide, air cooled condenser	室外ファンチャンバ組立品	R2717691-3		1	1	1	
11	TR8323035	Motor base	室外ファン電動機取付台	R3717708-2		3	3	3	
12	TR8323036	Fan guard	室外ファンカバー	R3717799-1		3	3	3	
13	TR8323037	Set plate, pressure switch box	PSボックス取付板	R4717644-1		1	1	1	
14	TR8323038	Protective bar	保護ステー組立品	R2718002-3		1	1	1	
15	TR8323039	Casing frame, evaporator	蒸発器取付枠組立品	R3717734-2		1	1	1	

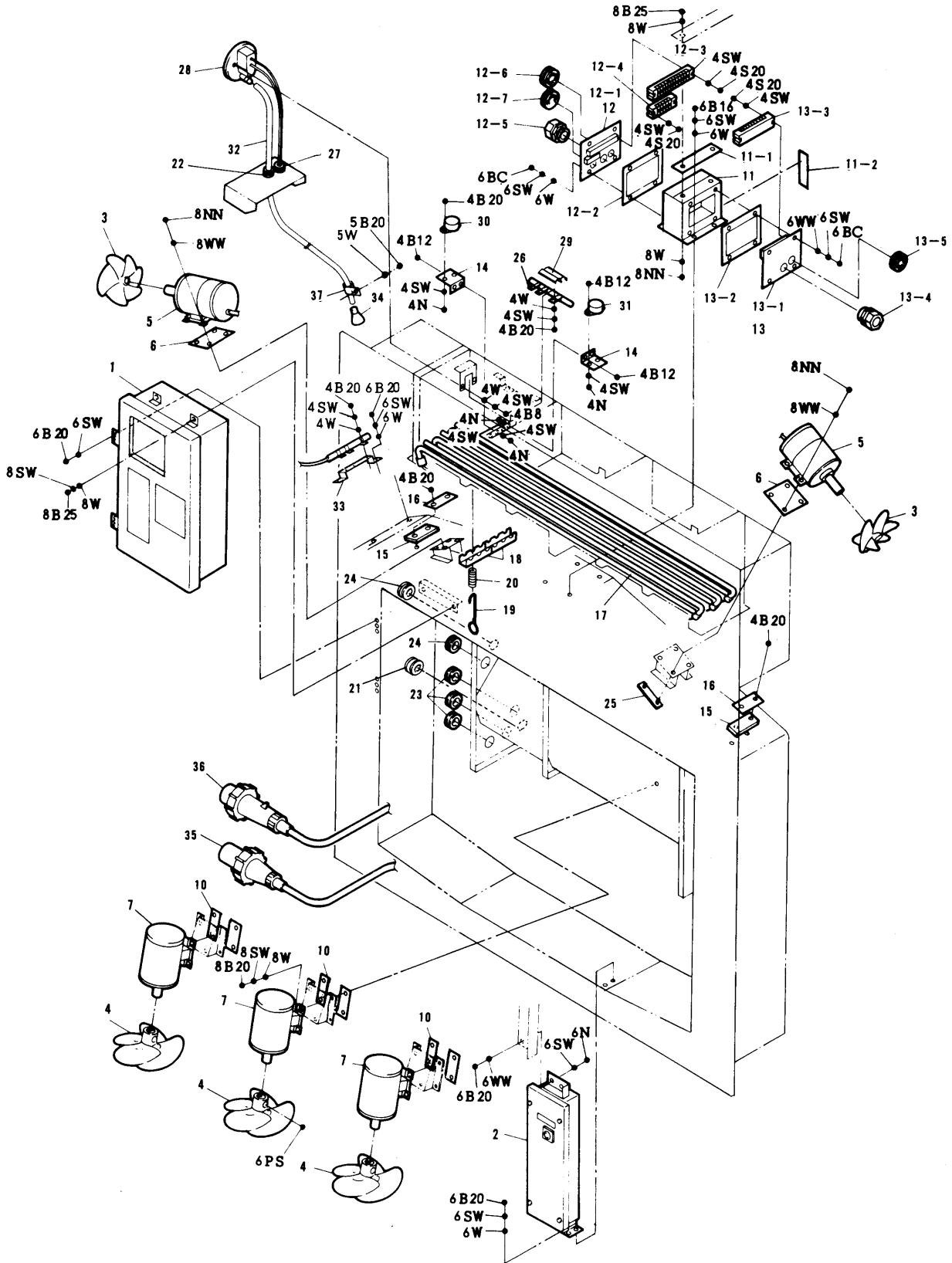
NO. 符号	PARTS NO. 部品番号	PARTS NAME 部 品 名 称	DWG. NO. 図 面 番 号	TYPE 形 式	SPECIFICATION 仕 様	QTY/UNIT 1台当り所要数			REMARK 備 考
						LKEN5BD			
						8	10	11	
16	TR8323040	Rear plate	蒸発器部裏板組立品	R3717724-4		1	1		
16	TR8323041	Rear plate	蒸発器部裏板組立品	R3717724-3				1	
16-1	TR8323042	Packing	パッキン(1)	R4717712-4		2	2	2	
16-2	TR8323043	Packing	パッキン(2)	R4717714-1		2	2	2	
16-3	TR8323044	Packing	パッキン	R4717714-2		2	2	2	
16-4	TR8323045	Packing	パッキン(3)	R4717712-3		2	2	2	
16-5	TR8323046	Packing	パッキン(4)	R4716518-8		1	1	1	
16-6	TR8323047	APS inspection panel	APS 点検扉	R4717945-1		1	1		
16-6	TR8323048	APS inspection panel	APS 点検扉	R4717945-2				1	
16-7	TR8323049	Hinge	蝶 番	R4717906-1		1	1	1	
17	TR8323050	Rear plate (A)	ドレンパン部裏板(A) 組立品	R3717725-1		1	1		
17	TR8323051	Rear plate (A)	ドレンパン部裏板(A) 組立品	R3717725-3				1	
17-1	TR8323052	Packing	パッキン(1)	R4717715-3		1	1		
17-1	TR8323053	Packing	パッキン(1)	R4717715-2				1	
17-2	TR8323054	Packing	パッキン(2)	R4717712-8		2	2		
17-2	TR8323055	Packing	パッキン(2)	R4717712-1				1	
17-3	TR8323056	Packing	パッキン(3)	R4717713-7		1	1		
17-3	TR8323057	Packing	パッキン(3)	R4717712-2				1	
17-4	TR8323058	Packing	パッキン(4)	R4716518-4				1	
17-5	TR8323059	Packing	パッキン(5)	R4716518-5		1	1	1	
17-6	TR8323060	Plate	パッキン当板	R4717920-1		1	1	1	
18	TR8323061	Rear plate (B)	ドレンパン部裏板(B) 組立品	R3717725-2		1	1		
18	TR8323062	Rear plate (B)	ドレンパン部裏板(B) 組立品	R3717725-4				1	
18-1	TR8323063	Packing	パッキン(1)	R4717715-3		1	1		
18-1	TR8323064	Packing	パッキン(1)	R4717715-2				1	
18-2	TR8323065	Packing	パッキン(2)	R4717712-8		2	2		
18-2	TR8323066	Packing	パッキン(2)	R4717712-1				1	
18-3	TR8323067	Packing	パッキン(3)	R4717713-7		1	1		
18-3	TR8323068	Packing	パッキン(3)	R4717712-2				1	
18-4	TR8323069	Packing	パッキン(4)	R4716518-4				1	
18-5	TR8323070	Packing	パッキン(5)	R4716518-5		1	1	1	

Parts related with the casing

ケーシング関連部品

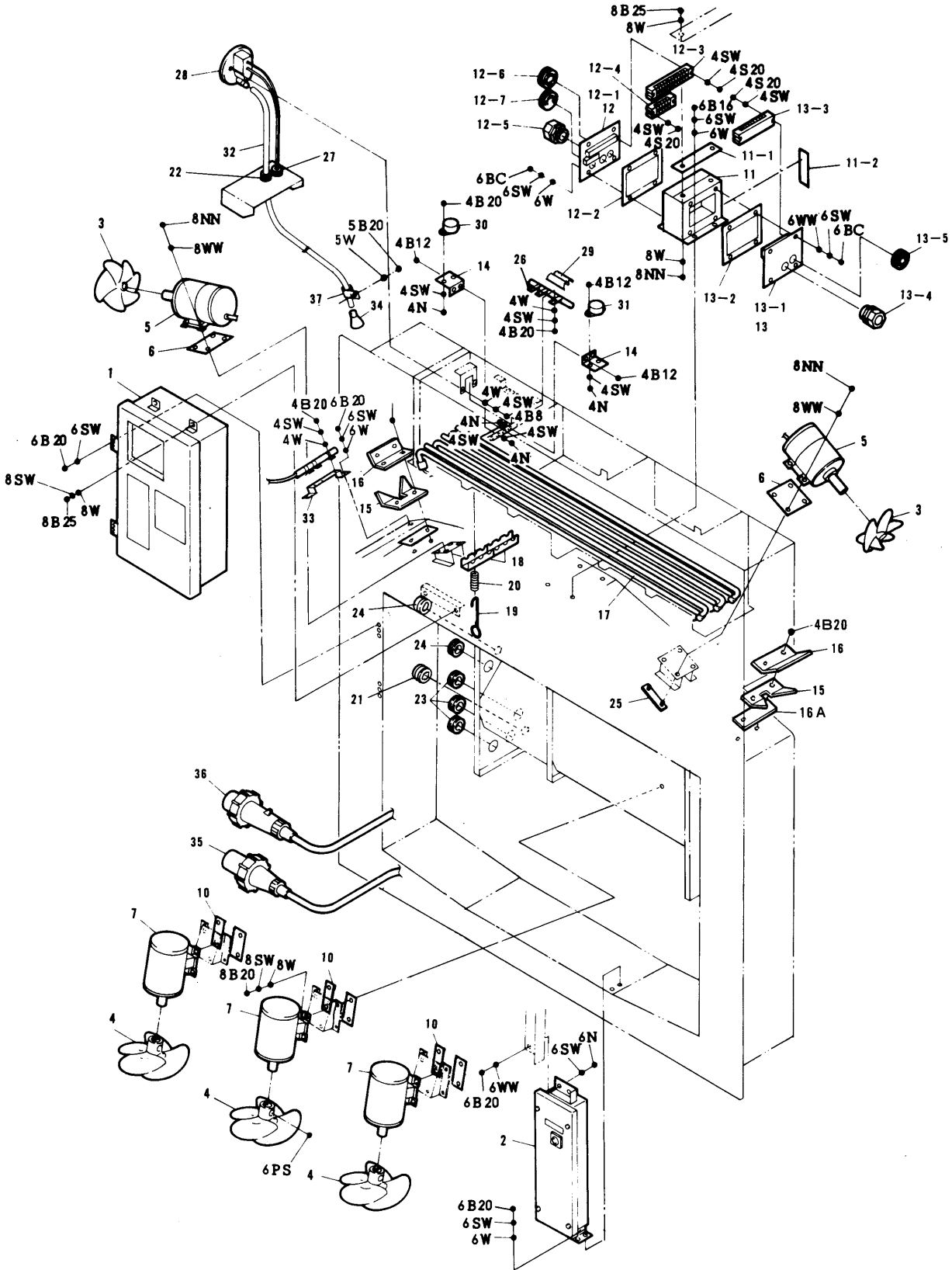
NO. 符号	PARTS NO. 部品番号	PARTS NAME 部品名称		DWG. NO. 図面番号	TYPE 形式	SPECIFICATION 仕様	QTY/UNIT 1台当り所要数			REMARK 備考
							LKEN5BD			
							8	10	11	
18-6	TR8323071	Plate	パッキン当板	R4717920-1			1	1	1	
19	TR8323072	Fan guide of right side, evaporator	室内ファンガイド(右)組立品	R4717726-3			1	1	1	
19-1	TR8323073	Packing	パッキン(1)	R4717713-4			1	1	1	
19-2	TR8323074	Packing	パッキン(2)	R4717713-3			1	1	1	
19-3	TR8323075	Packing	パッキン(3)	R4716518-12			1	1	1	
20	TR8323076	Fan guide of left side, evaporator	室内ファンガイド(左)組立品	R4717726-1			1	1	1	
20-1	TR8323077	Packing	パッキン(1)	R4717713-1			1	1	1	
20-2	TR8323078	Packing	パッキン(2)	R4717713-3			1	1	1	
20-3	TR8323079	Packing	パッキン(3)	R4716518-12			1	1	1	
21	TR8323080	Motor base, evaporator fan	室内ファン電動機取付台	R3717654-1			2	2	2	
22	TR8323081	Rear plate	ダクト部裏板(A)組立品	R3717728-1			1	1	1	
22-1	TR8323082	Packing	パッキン	R4717715-1			1	1	1	
23	TR8323083	Rear plate	ダクト部裏板(B)組立品	R3717728-2			1	1	1	
23-1	TR8323084	Packing	パッキン	R4717715-1			1	1	1	
24	TR8323085	Set plate	ダクト部裏板補強	R3717674-1			2	2	2	
24A	TR8323086	Lower plate	下部裏板	R3718037-1					1	
25	TR8323087	Rubber bush	蒸発器枠貫通ブッシュ	R4717710-1			1	1	1	
26	TR8323088	Stopper, Compressor base	ストッパー	R4717782-2			2	2	2	
27	TR8323089	Wing nut	蝶ナット	R4716089-3	M6		2	2	2	
28	TR8323090	E type stopper	E形ストッパー	R4717828-6			2	2	2	
29	TR8323091	Name plate, refrigeration unit	機械銘板	R3717656-11			1			
29	TR8323092	Name plate, refrigeration unit	機械銘板	R3717656-2				1		
29	TR8323093	Name plate, refrigeration unit	機械銘板	R3717656-8					1	
30	TR8323094	Name plate, DAIKIN	意匠銘板	R3981903			1	1	1	
31	TR8323095	Name plate, inspection	定期点検銘板	R4717693			1	1	1	
32	TR8323096	Name plate, cable(200V)	200V ケーブル銘板	R4717939-1			1	1	1	
33	TR8323097	Name plate, cable(400V)	400V ケーブル銘板	R4717939-2			1	1	1	
34	TR8323098	Name plate, fork lift	フォークリフト銘板	R4982427			2	2	2	
35	TR8323099	Name plate, caution for starting	起動時注意銘板	R3717938-2			1	1	1	
36	TR8323100	Name plate, ventilator	ベンチレータ銘板(1)	R4717937-2			1	1	1	
37	TR8323101	Side seal rubber	サイドシールゴム	R4717932-1			4	4	4	

LKEN5BD8, I I



Note: Regarding to "●" of this figure, refer to "List of bolts and nuts" of the end of this book.

LKEN5BD10



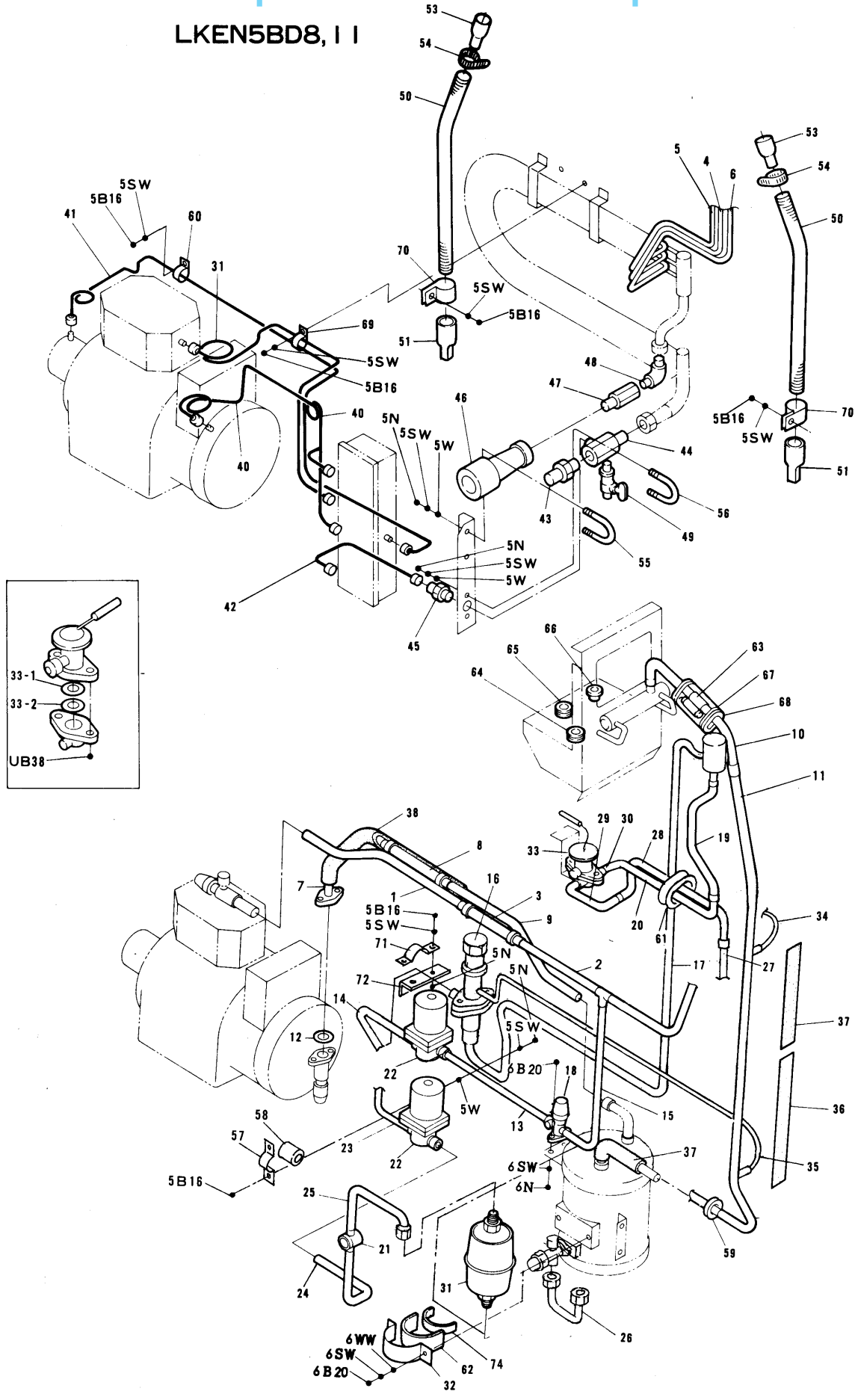
Note: Regarding to "●" of this figure, refer to "List of bolts and nuts" of the end of this book.

Parts related with electrical parts
電気関連部品

NO. 符号	PARTS NO. 部品番号	PARTS NAME 部品名称		DWG. NO. 図面番号	TYPE SPECIFICATION 形式仕様	QTY/UNIT 1台当り所要数			REMARK 備考
						LKENSBD			
						8	10	11	
1	TR8323121	Control box ass'y	コントロールボックス組立品	R2718100-2		1			
1	TR8323122	Control box ass'y	コントロールボックス組立品	R2718100-4			1		
1	TR8323123	Control box ass'y	コントロールボックス組立品	R2718474-1				1	
2	TR8323124	Pressure switch box ass'y	PSボックス組立品	R3717639-3		1	1	1	
3	402228	Propeller fan, evaporator	蒸発器用ファン	R3763809	P25E-LKE5BD	2	2	2	
4	402229	Propeller fan, air cooled condenser	空冷凝縮器用ファン	R3763873	P26E-LKEN5BD	3	3	3	
5	657522	Fan motor, evaporator	蒸発器用ファン電動機	R3431039-1	2P 465W	2	2	2	
6	TR8323125	Insulation packing	絶縁パッキン	R3717732-5		2	2	2	
7	657528	Fan motor, air cooled condenser	凝縮器用ファン電動機	R3431057-4	4P 60W	3	3	3	
10	TR8323126	Insulation packing	絶縁パッキン	R3717732-1		6	6	6	
11	TR8323127	Junction terminal box ass'y, indoor	室内中継端子箱組立品	R4717727-2		1	1	1	
11-1	TR8323128	Packing	パッキン	R4717712-5		1	1	1	
11-2	TR8323129	Packing	パッキン	R4716518-9		1	1	1	
12	TR8323130	Junction terminal box ass'y (A)	中継端子箱蓋組立品(A)	R3717685-3		1	1	1	
12-1	TR8323131	Cover	中継端子箱蓋(A)	R4717666-4		1	1	1	
12-2	TR8323132	Packing	中継端子箱蓋パッキン	R4717667-1		1	1	1	
12-3	TR8323133	Terminal strip	端子盤	R3716240-20	C20×10P	1	1	1	
12-4	TR8323134	Terminal strip	端子盤	R3716240-18	C20×5P	1	1	1	
12-5	TR8323135	Cable gland	電線グラウンド	R3621520-4	SC-4B	1	1	1	
12-6	TR8323136	Rubber bush	ゴムブッシュ	R4716310		1	1	1	
12-7	TR8323137	Rubber bush	ゴムブッシュ	R4716755		1	1	1	
13	TR8323138	Junction terminal box ass'y (B)	中継端子箱蓋組立品(B)	R3717685-4		1	1	1	
13-1	TR8323139	Cover	中継端子箱蓋(B)	R3717666-3		1	1	1	
13-2	TR8323140	Packing	中継端子箱蓋パッキン	R4717667-1		1	1	1	
13-3	TR8323141	Terminal strip	端子盤	R3716240-19	C20×10P	1	1	1	
13-4	TR8323142	Cable gland	電線グラウンド	R3621520-4	SC-4B	1	1	1	
13-5	TR8323143	Rubber bush	ゴムブッシュ	R4716310		1	1	1	
14	TR8323144	Set plate, thermostat	サーモ取付板	R4717677-1		2	2	2	
15	608118	Drain heater	ドレンヒータ	R34520002-1	220V 12W	2		2	
15	608701	Drain heater	ドレンヒータ	R3450216-1	220V 50W		2		
16	TR8323146	Set plate, drain port heater	ドレン出口ヒータ止板	R4716902		2		2	

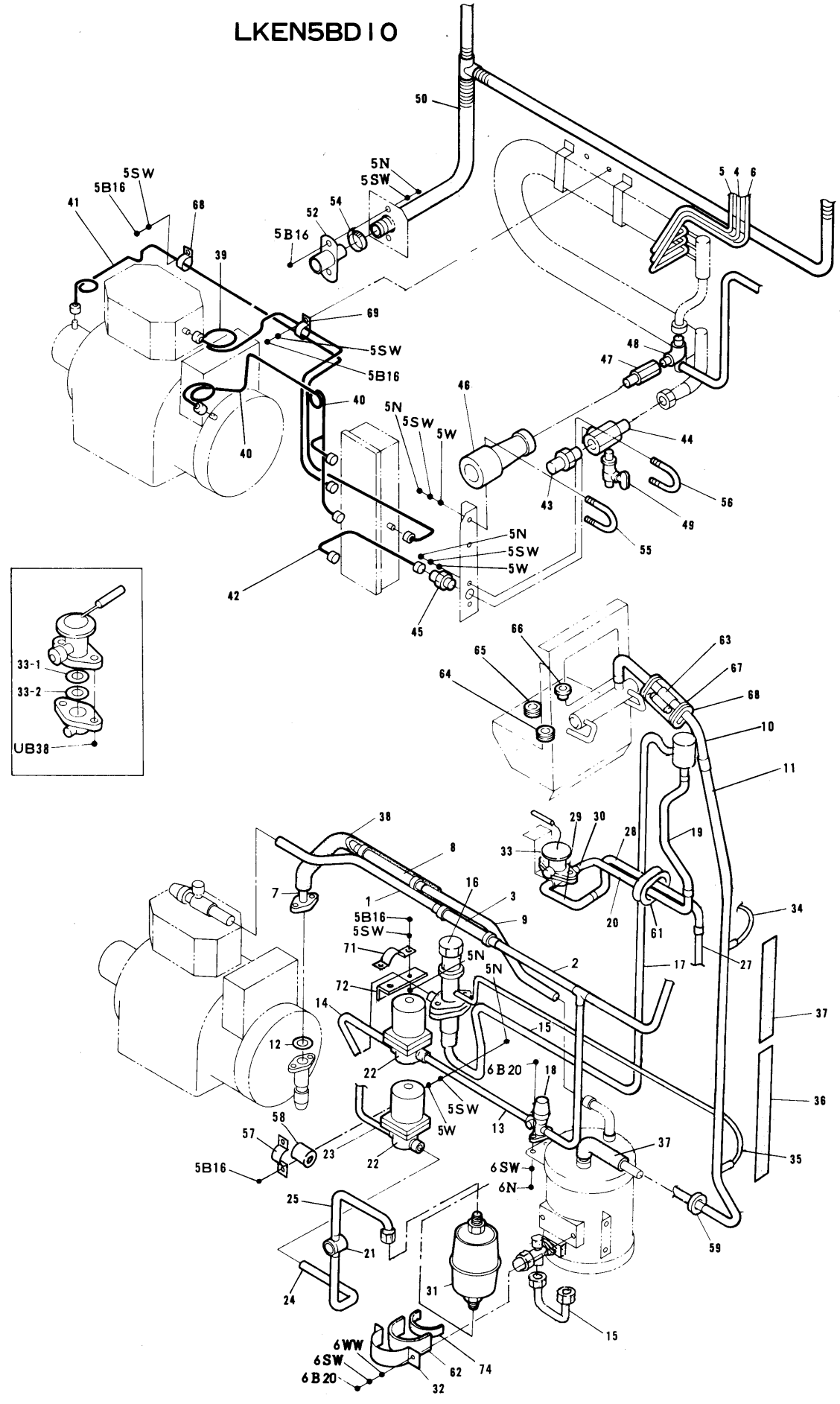
NO. 符号	PARTS NO. 部品番号	PARTS NAME 部品名称	DWG. NO. 図面番号	TYPE 形式	SPECIFICATION 仕様	QTY/UNIT 1台当り所要数			REMARK 備考
						LKENS5BD			
						8	10	11	
16	TR8323147	Set plate, drain port heater	ドレン出口ヒータ止板	R4718498-1			2		
16A	TR8323148	Set plate, drain port heater	ドレン出口ヒータ止板	R4718499-1			2		
17	608140	Defrost heater	デフロストヒータ	R3459001-1	220V 0.65kW	6	6	6	
18	TR8323149	Set plate, defrost heater	電気ヒータ止板	R4717658-1		8	8	8	
19	TR8323150	Clamp	電気ヒータ取付金具	R4717659-1		16	16	16	
20	TR8323151	Spring	電気ヒータスプリング	R3713585-3		16	16	16	
21	TR8323152	Rubber bush	盲ゴムブッシュ	R3718066-1		1	1	1	
22	TR8323153	Rubber bush	ゴムブッシュ	R3713279-12		2	2	2	
23	TR8323154	Rubber bush	ゴムブッシュ	R3713279-16		3	3	3	
24	TR8323155	Rubber bush	ゴムブッシュ	R3713279-4		2	2	2	
25	TR8323156	Plate bolt	当板ボルト	R4717164-2		4	4	4	
26	TR8323157	Clamp	管止金	Ne31016-54		3	3	3	
27	TR8323158	Rubber bush	ゴムブッシュ	R4717719-1		3	3	3	
28	642406	Air pressure switch	エアスイッチ	R3310405-2	SDS-K102	1	1	1	
29	TR8323159	Set plate	固定金具	R3686126-1		1	1	1	
30	643110	Defrost termination thermostat	デフロスト完了サーモ	R442439	20420L/L45-1	1	1	1	
31	643109	Firestat	過熱防止サーモ	R442440	20420L/L160-4	1	1	1	
32	TR8323160	Air hose	エアホース	R4713074-19		1	1	1	
33	TR8323161	Set plate, sensor	センサー取付板	R4717676-1		1	1	1	
34	TR8323162	Cover prevention fom drop water	防滴カバー	R4716431-2		1	1	1	
35	664549	Power plug	電源プラグ	R4420977-2	P-W4603P-A	1	1	1	
36	664501	Power plug	電源プラグ	R4713273-1	WIP430	1	1	1	
37	TR8323163	Clamp	止金	Ne41015-6		1	1	1	
38	TR8323164	Clamp	止金	Ne31016-52		2	2	1	

LKEN5BD8, I I



Note: Regarding to "●" of this figure, refer to "List of bolts and nuts" of the end of this book.

LKEN5BD10



Note: Regarding to "●" of this figure, refer to "List of bolts and nuts" of the end of this book.

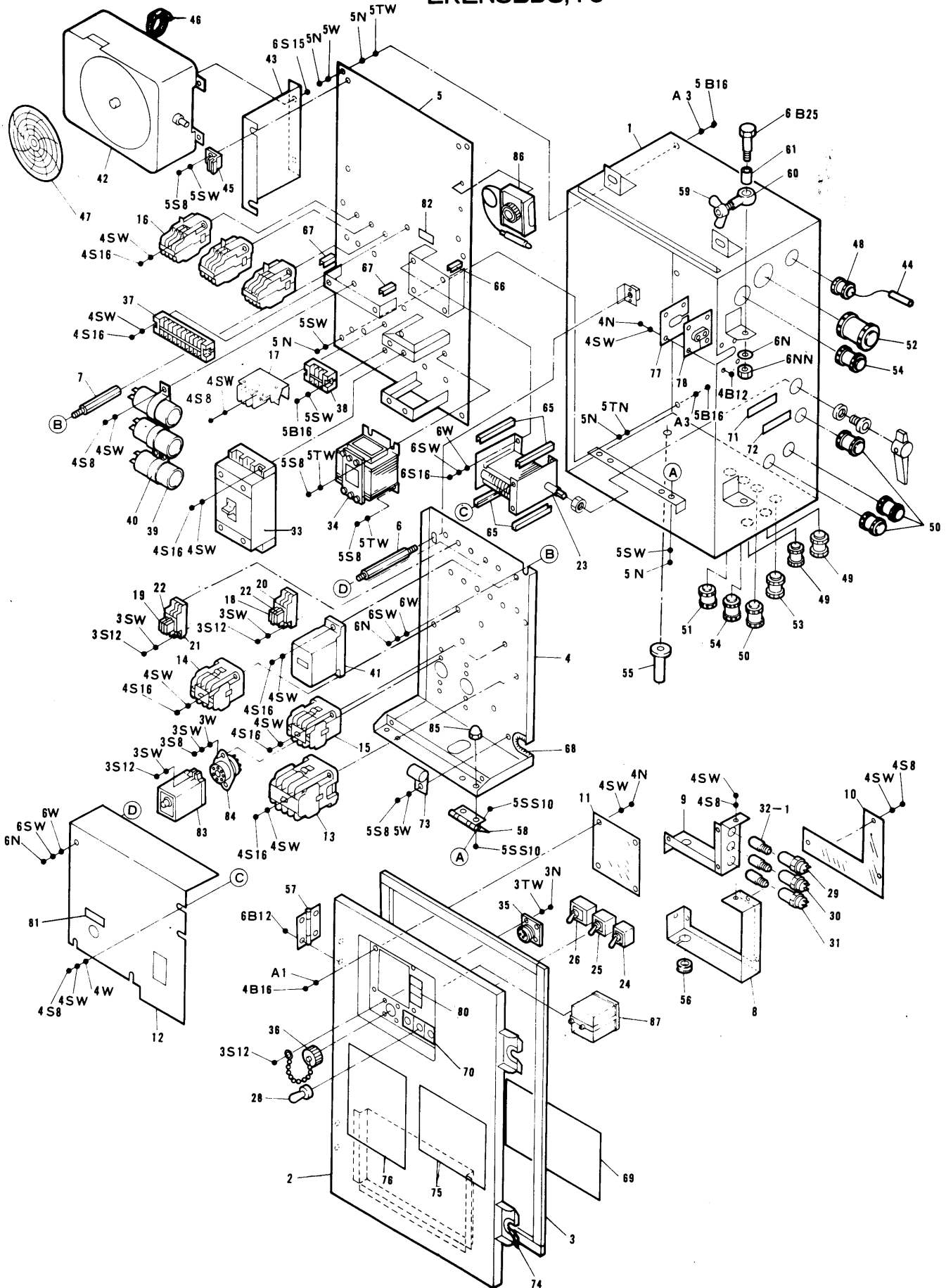
Parts related with piping

配管関連部品

NO. 符号	PARTS NO. 部品番号	PARTS NAME 部品名称		DWG. NO. 図面番号	TYPE 形式	SPECIFICATION 仕様	QTY/UNIT 1台当り所要数			REMARK 備考
							LKEN5BD			
							8	10	11	
1	TR8323165	Piping, discharge side	吐出配管	R4717790-1			1	1	1	
2	TR8323166	Piping, discharge side	吐出配管	R4717790-2			1	1	1	
3	236002A	Flexible tube	フレキシブルチューブ	Na24016-3			1	1	1	
4	TR8323167	Connection piping (1)	CA-CD 連絡管(1)	R2717697-2			1	1	1	
5	TR8323168	Connection piping (2)	CA-CD 連絡管(2)	R2717697-3			1	1	1	
6	TR8323169	Connection piping (3)	CA-CD 連絡管(3)	R2717697-4			1	1	1	
7	TR8323170	Piping, suction side	吸入管(室外側)	R4717789-1			1	1	1	
8	236005A	Flexible tube	フレキシブルチューブ	Na24016-6			1	1	1	
9	TR8323171	Piping, suction side	吸入管	R4717789-2			1	1	1	
10	TR8323172	Piping, suction side	吸入管(室内側 A)	R3717991-1			1	1	1	
11	TR8323173	Piping, suction side	吸入管(室内側 B)	R3717801-2			1	1	1	
12	264018	Packing, compressor	圧縮機フランジパッキン	Ni40053-12			1	1	1	
13	TR8323174	Piping hotgas (1)	ホットガス配管(1)	R3717795-2			1	1	1	
14	TR8323175	Piping hotgas (1)	ホットガス配管(1)	R3718448-1-ki			1	1	1	
15	TR8323176	Piping hotgas (1)	ホットガス配管(1)	R3718448-1-ku			1	1	1	
16	295054	Hotgas by-pass valve	ホットガスバイパス弁	R3530466-2	CPHE-4		1	1	1	入口圧力 10 kg/cm ²
17	TR8323178	Piping hotgas	ホットガス配管(室内)	R4717701-2			1	1	1	
18	270751	Stop valve, hotgas	ホットガス用閉鎖弁	R3717679			1	1	1	
19	TR8323180	Piping, liquid line	液管	R4717994-1			1	1	1	
20	TR8323181	Piping, liquid line	液管	R4717994-2			1	1	1	
21	299022	Moisture indicator	モイスチャーインジケータ	R34220013	AM1-1SS4		1		1	
21	298005	Moisture indicator	モイスチャーインジケータ	R442441-1	SA-14S			1		
22	296674	Solenoid valve	冷媒電磁弁	R3305100-1	REV1004DXF		2	2	2	
23	TR8323182	Piping, liquid line	液管	R4717993-3			1	1	1	
24	TR8323183	Piping, liquid line	液管	R4717966-4			1	1	1	
25	TR8323184	Piping, liquid line	液管	R4717857-2			1		1	
25	TR8323185	Piping, liquid line	液管	R4717857-3				1		
26	TR8323186	Piping, dryer inlet	ドライヤ入口配管	R4718029-2			1	1	1	
27	TR8323187	Piping, liquid line	液管	R4717993-1			1	1	1	
28	TR8323188	Piping, liquid line	液管	R4717993-2			1	1	1	
29	TR8323189	Piping, liquid line	液管	R3717992-1-ka			1	1	1	

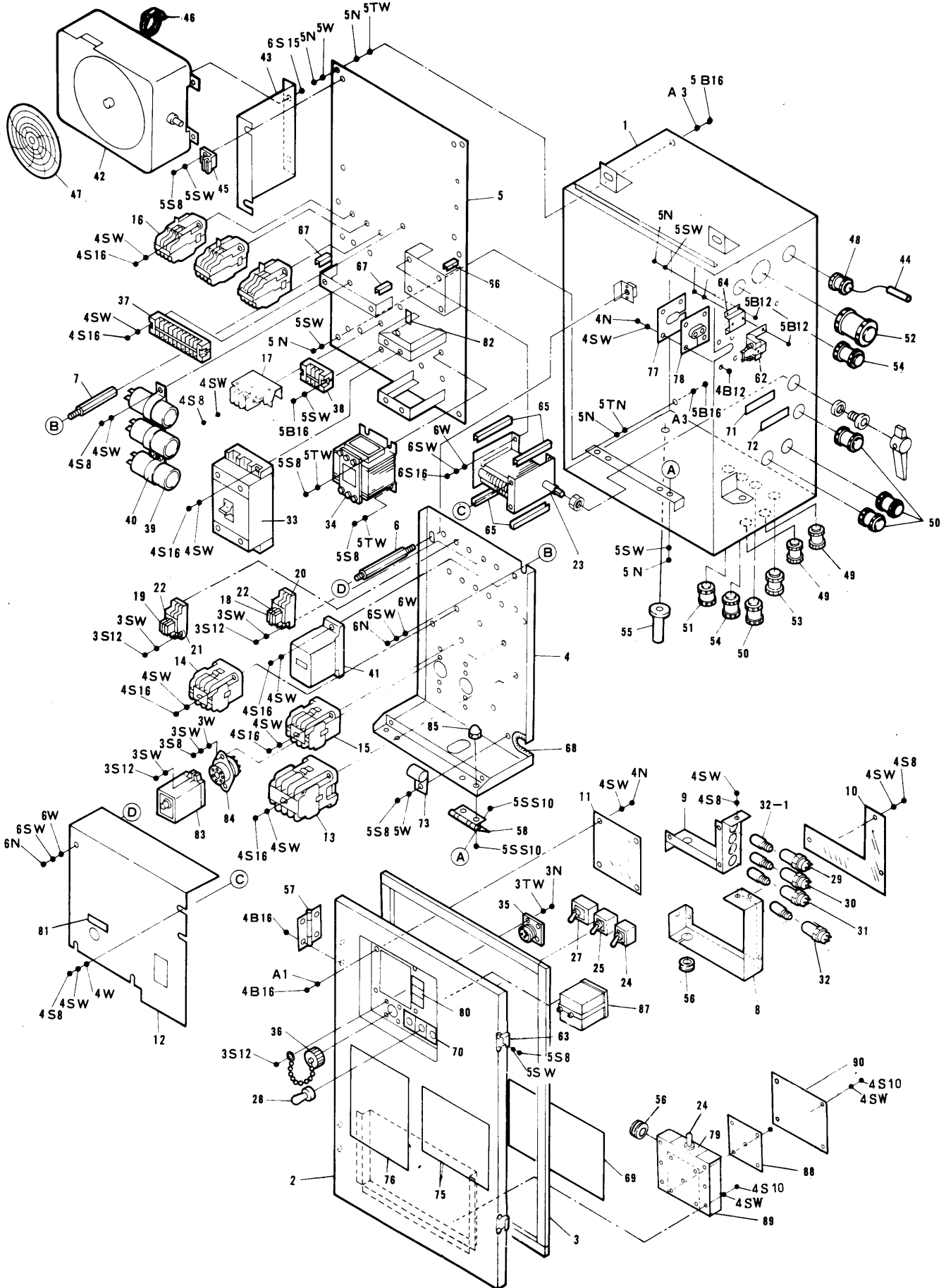
NO. 符号	PARTS NO. 部品番号	PARTS NAME	部品名称	DWG. NO. 図面番号	TYPE SPECIFICATION 形式仕様	QTY/UNIT 1台当り所要数			REMARK 備考
						8	10	11	
30	TR8323190	Piping, liquid line	液管	R3717992-1-ki		1	1	1	
31	230056A	Filter dryer	ドライヤー	R3269051-1	S-254D	1	1	1	(B49026)
32	TR8323191	Fitting band,dryer	ドライヤー取付バンド	R4715981-2		1	1	1	
33	224308	Expansion valve	膨張弁	R44220014-3	TCLE2FW25-3C	1	1	1	
33-1	TR8323192	Packing	パッキン	R4716343-1		2	2	2	
33-2	TR8323193	Packing	パッキン	R4716343-2		1	1	1	
34	TR8323194	Equalizer pipe	均圧管	R4717995-1		1	1	1	
35	TR8323195	Equalizer pipe	均圧管	R3717803-3		1	1	1	
36	TR8323196	Polyethylene (1)	発泡ポリエチレン(1)	R4717692-1		1	1	1	
37	TR8323197	Polyethylene (2)	発泡ポリエチレン(2)	R4717692-2		1	1	1	
38	TR8323198	Heat insulation, piping of suction side	吸入管保冷筒	Na40057-7-250		1	1	1	
39	TR8323199	Gauge piping, high pressure side	高圧ゲージ配管	R4717796-1		1	1	1	
40	TR8323200	Gauge piping, lower pressure side	低圧ゲージ配管	R2717698-2		1	1	1	
41	TR8323201	Gauge piping, oil pressure side	油圧ゲージ配管	R2717698-3		1	1	1	
42	TR8323202	Gauge piping, water pressure side	水圧ゲージ配管	R2717698-4		1	1	1	
43	TR8323203	Coupling, condenser water inlet	冷却水入口カップリング	R4713106		1	1	1	
44	258202	Joint, condenser water inlet	冷却水入口接手	R4717690-1		1	1	1	
45	TR8323205	Half union joint	片ユニオン管接手	Ni42029-2		1	1	1	
46	TR8323206	Coupling, condenser water outlet	冷却水出口カップリング	R3716051		1	1	1	
47	TR8323207	Joint, condenser water outlet	冷却水出口接手	R4716705		1	1	1	
48	TR8323208	L joint, condenser water outlet	冷却水出口L接手	R4713103		1	1	1	
49	TR8323209	Drain cock	ピーコック	R465162-3		1	1	1	
50	TR8323210	Drain hose	ドレンホース	R4716777-4		2			
50	TR8323211	Drain hose	ドレンホース	R4717868			1		
50	TR8323212	Drain hose	ドレンホース	R4716777-7				2	
51	TR8323213	Cap, drain hose	ドレンシールゴム	R4716079-2		2			
51	TR8323214	Cap, drain hose	ドレンシールゴム	R4716079-1				2	
52	TR8323215	Cap, drain hose	ドレン接続口	R3714812			1		
53	TR8323216	Piping,drain outlet	ドレン出口パイプ	R4717718-2		2	2		
54	TR8323217	Fitting band, drain hose	ドレンホースバンド	R4716528-2			1	2	
55	TR8323218	U band	Uバンド	R4717029-1		1	1	1	

LKEN5BD8,10



Note: Regarding to "●" of this figure, refer to "List of bolts and nuts" of the end of this book.

LKEN5BD I I



Note: Regarding to "●" of this figure, refer to "List of bolts and nuts" of the end of this book.

Control box

コントロールボックス

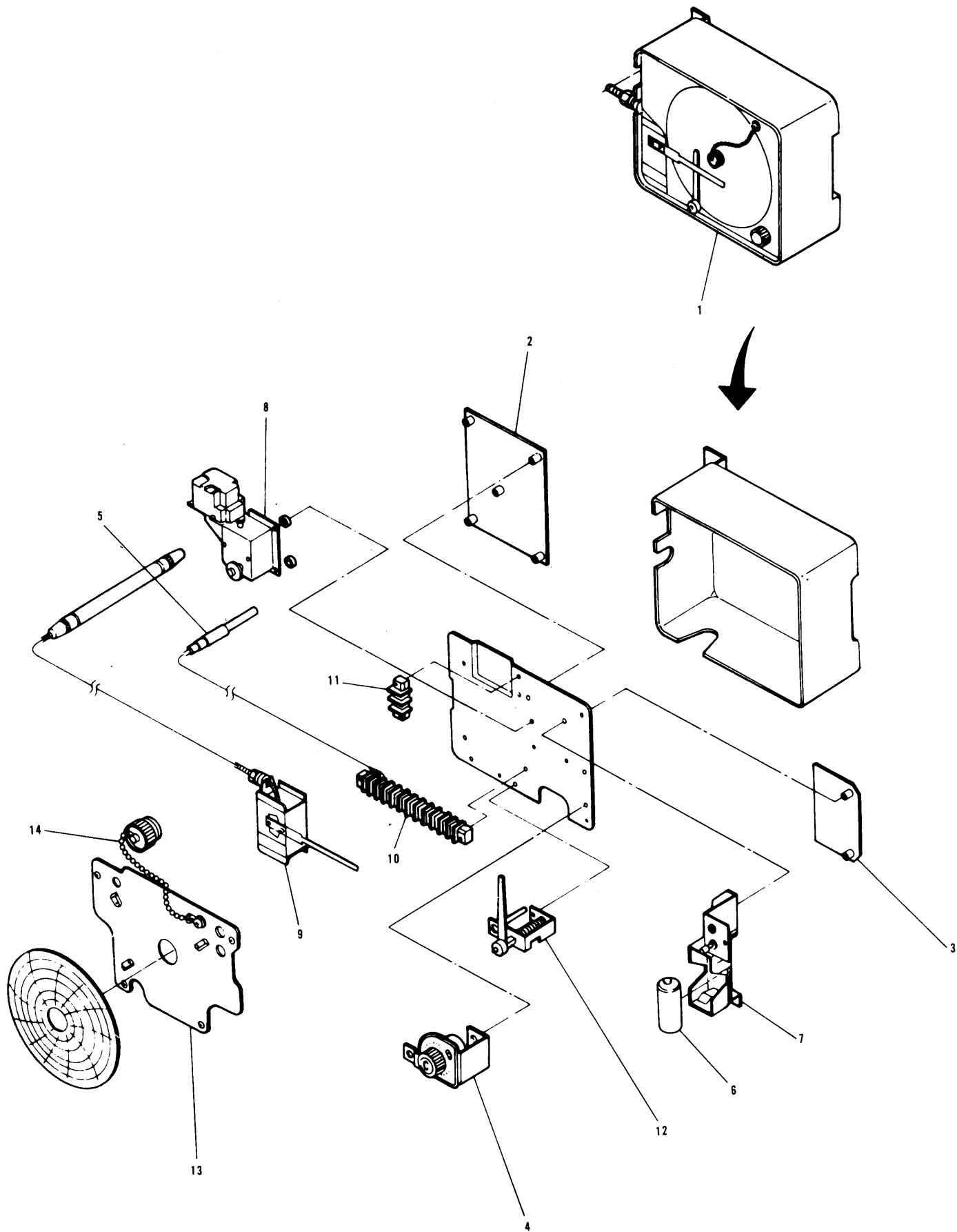
NO. 符号	PARTS NO. 部品番号	PARTS NAME 部品名称		DWG. NO. 図面番号	TYPE SPECIFICATION 形式仕様	QTY/UNIT 1台当り所要数			REMARK 備考
						LKEN5BD			
						8	10	11	
1	TR8323239	Body, control box	コントロールボックス本 体	R2718023-5		1			
1	TR8323240	Body, control box	コントロールボックス本 体	R2718023-5			1		
1	TR8323241	Body, control box	コントロールボックス本 体	R2718023-6				1	
2	TR8323242	Cover, control box	コントロールボックス蓋	R3717978-5		1			
2	TR8323243	Cover, control box	コントロールボックス蓋	R3717978-4			1		
2	TR8323244	Cover, control box	コントロールボックス蓋	R3718020-2				1	
3	TR8323245	Packing, cover	蓋パッキン	R4716870-6		1	1	1	
4	TR8323246	Set plate, control devices (upper)	機器取付板(上)	R4718081-2		1	1	1	
5	TR8323247	Set plate, control devices (lower)	機器取付板(下)	R3717635-2		1	1	1	
6	TR8323248	Set bolt	機器取付ボルト(A)	R4716837-7		1	1	1	
7	TR8323249	Set bolt	機器取付ボルト(B)	R4716838-6		1	1	1	
8	TR8323250	Protector cover, pilot lamp	ランプカバー	R4718085-1		1	1	1	
9	TR8323251	Set plate, pilot lamp	ランプ取付台	R4718084-1		1	1		
9	TR8323252	Set plate, pilot lamp	ランプ取付台	R4718084-4				1	
10	TR8323253	Access window (1)	点検窓(1)	R4718082-1		1	1	1	
11	TR8323254	Access window (2)	点検窓(2)	R4718082-2		1	1	1	
12	TR8323255	Protect cover, control device	機器保護カバー	R4717623-4		1	1	1	
13	617307	Magnetic contactor	電磁接触器	R3421214-3	CLK-25H-P4	1	1	1	(B49037)
14	617138	Magnetic contactor	電磁接触器	R3421043-1	CLK-16U01-P8	1	1	1	
15	619030	Magnetic relay	電磁継電器	Mi37505-3	CLK-15H31-P4	1	1	1	(B49027)
16	617092	Magnetic relay	電磁継電器	R3421044-1	PAK-6US44-P4	3	3	3	
17	612202A	Over-current relay	過電流継電器	R3421206-12	T-20-NP2S4A 5.5A	1	1	1	(B49034)
18	620633	Magnetic relay	ミニパワーリレー	R342857-5	MY4	1	1	1	
19	620632	Magnetic relay	ミニパワーリレー	R342857-2	MY2	1	1	1	
20	620982	Socket	ソケット	R342857-6	PYF14H-W	1	1	1	
21	620981	Socket	ソケット	R342857-3	PYF08H-W	1	1	1	
22	TR8323258	Holder, magnetic relay	リレー保持金具	R342857-4	PYC-P	2	2	2	
23	634009	Cam switch	カムスイッチ	R3421041-2	7P-2CL	1	1	1	
24	631701	Snap switch	スナップスイッチ	R442411	S-302	1	1	2	
25	631702	Snap switch	スナップスイッチ	R442412	S-305	1	1	1	
26	632205	Snap switch	スナップスイッチ	R442597	S31	1	1		

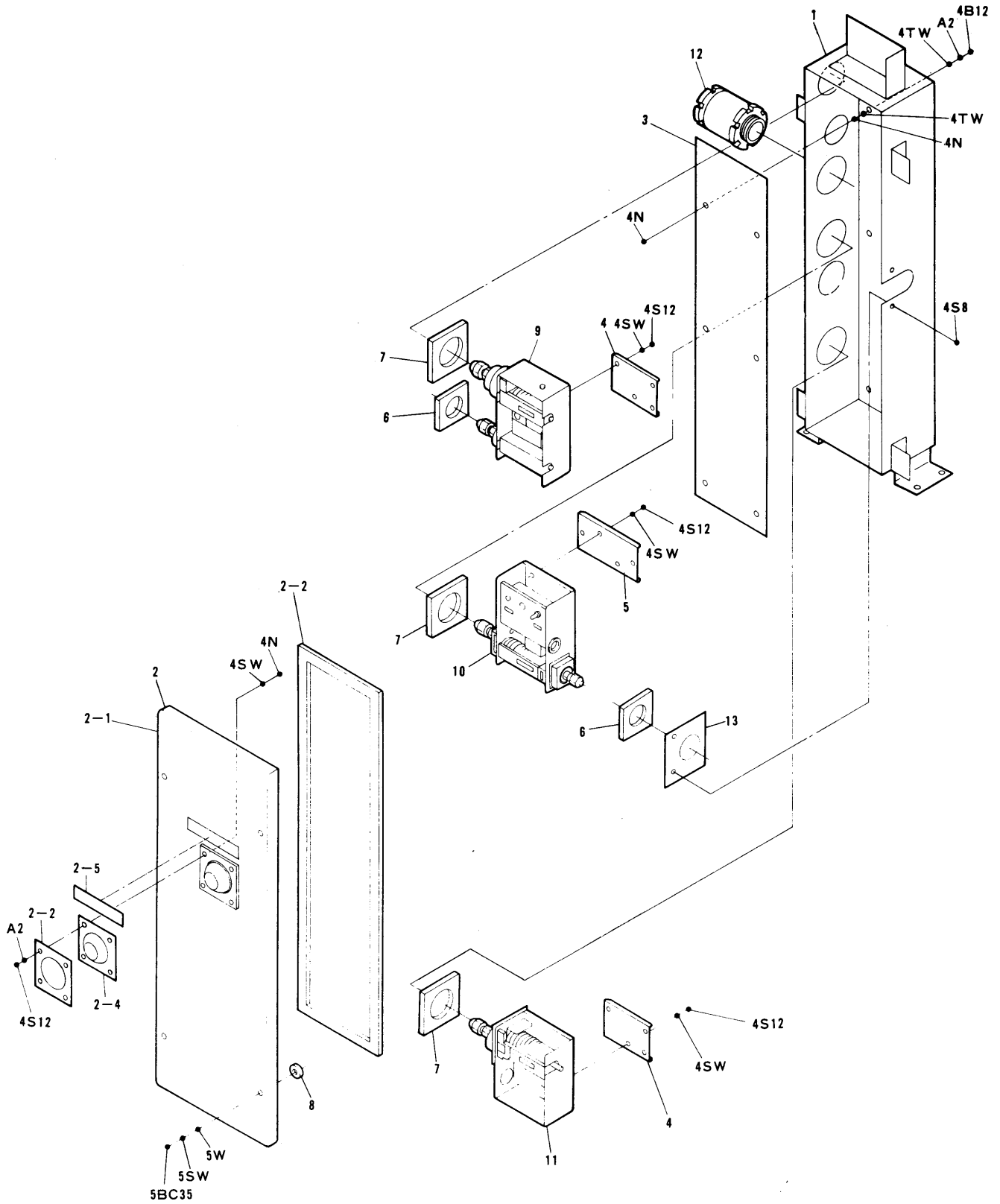
NO. 符号	PARTS NO. 部品番号	PARTS NAME 部品名称		DWG. NO. 図面番号	TYPE SPECIFICATION 形式仕様	QTY/UNIT 1台当り所要数			REMARK 備考
						LKEN5BD			
						8	10	11	
27	632206	Snap switch	スナップスイッチ	R442702	S41			1	
28	632210	Cap, snap switch	スナップスイッチ 防水キャップ	R442410		3	3	4	
29	675116	Socket, pilot lamp	表示灯ソケット	R44220009-1	KP-132 (green)	1	1	1	
30	675117	Socket, pilot lamp	表示灯ソケット	R44220009-2	KP-132 (red)	1	1	1	
31	675118	Socket, pilot lamp	表示灯ソケット	R44220009-3	KP-132 (orange)	1	1	1	
32	675151	Socket, pilot lamp	表示灯ソケット	R44220009-4	KP-132 (white)			1	
32-1	673008	Pilot lamp	同上用電球	R4420010	T-10 2W	3	3	4	
33	622703	Circuit breaker	ノーヒューズブレーカ	R442418-1	MK-53 32A	1	1	1	
34	680017	Transformer	トランス	R342326-2	AN-85	1	1	1	
35	664514	Receptacle	キャノンレセプタクル	R4716931-1	MS3102E(R)-14S-2S	1	1	1	
36	664525	Cap, receptacle	キャノンレセプタクル キャップ	R4716931-2	MS25043-14D	1	1	1	
37	TR8323261	Terminal strip	端子盤	R3716118-11	KST20,10P	1	1	1	
38	TR8323262	Terminal strip	端子盤	R3716117-20	KBT30,3P	1	1	1	
39	625040A	Capacitor	コンデンサ	R3421177-4	3 μ F	3	3	3	(B49028)
40	TR8323263	Clamp, capacitor	コンデンサ取付バンド	R4421045-3		3	3	3	
41	622706	Circuit breaker	ノーヒューズブレーカ	R3421065-1	CP31,7A	1	1	1	
42	690551	Electronic recording temperature controller	電子式温度指示記録調節計	R3320505-1	WKM-S424Q4	1	1	1	
43	TR8323264	Controller fitting base	記録計取付板(B)	R4717168		1	1	1	
44	640872	Sensor	センサー	R44820004-1		1	1	1	
45	TR8323265	Holder, sensor plug	センサープラグ止め	R4716151		1	1	1	
46	TR8323266	Cord band	コードバンド	R4717057		1	1	1	
47	690567	Recording chart	記録紙	R3718007-1	PSD-217C タイプ	-		-	
47	TR8323268	Recording chart	記録紙	R3717586-1			-		
48	TR8323269	Cable gland	センサー用 特殊電線グラウンド	R3716154-9		1	1		
48	TR8323270	Cable gland	センサー用 特殊電線グラウンド	R3716154-8				1	
49	TR8323271	Cable gland	電線グラウンド	Ru33011-4	15b	2	2	2	
50	TR8323272	Cable gland	電線グラウンド	Ru33011-8	20c	4	4	4	
51	TR8323273	Cable gland	電線グラウンド	Ru33011-10	25b	1	1	1	
52	TR8323274	Cable gland	電線グラウンド	Ru33011-12	30a	1	1	1	
53	TR8323275	Cable gland	電線グラウンド	Ru33011-11	25c	1	1	1	
54	TR8323276	Cable gland	電線グラウンド	Ru33011-9	25a	2	2	2	

Control box

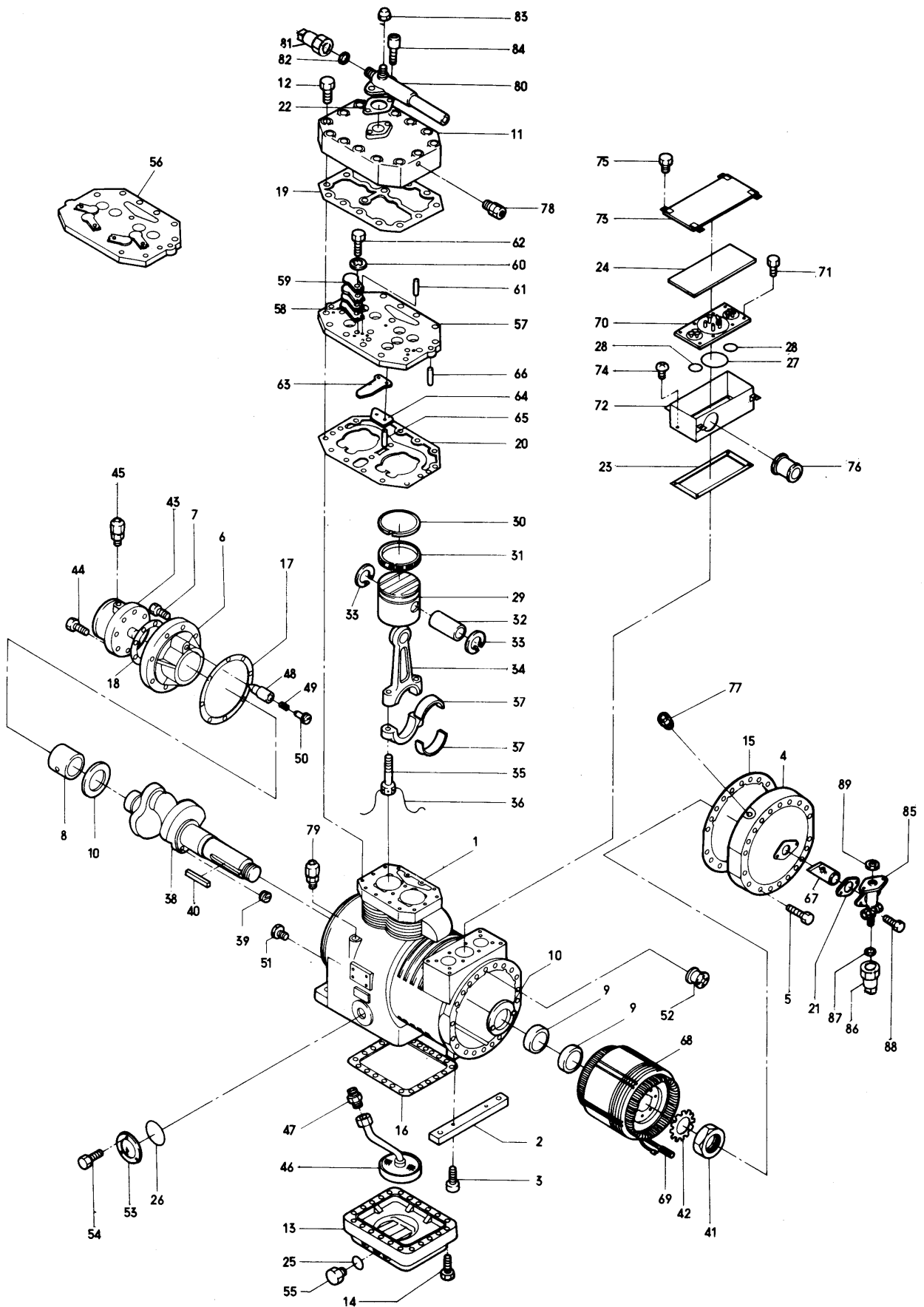
コントロールボックス

NO. 符号	PARTS NO. 部品番号	PARTS NAME	部 品 名 称	DWG. NO. 図 面 番 号	TYPE SPECIFICATION 形 式 仕 様	QTY/UNIT 1台当り所要数			REMARK 備 考
						LKEN5BD			
						8	10	11	
55	TR8323277	Drain tube	ドレンチューブ	R4716594-1		1	1	1	
56	TR8323278	Rubber bush	ゴムブッシュ	Na30011-46	RB3-15	1	1	2	
57	TR8323279	Hinge	段付蝶番	R4717633-1		2	2	2	
58	TR8323280	Hinge	平蝶番	R4717632-1		2	2	2	
59	TR8323281	Wing nut	蝶ナット	R4716089-4	M8	2	2		
60	TR8323282	Set bolt, box cover	蓋締付ボルト	R4716836-2		2	2		
61	TR8323283	Spacer	スペーサー	R4717985-1		2	2		
62	TR8323284	Catch clip	キャッチクリップ	R4718033-1				2	
63	TR8323285	Base, catch clip	キャッチクリップ受座	R4718033-2				2	
64	TR8323286	Set plate, catch clip	キャッチクリップ取付座	R4718021-1				2	
65	TR8323287	U packing	U字パッキン	Na40015-3-130		4	4	4	
66	TR8323288	U packing	U字パッキン	Na40015-3-37		1	1	1	
67	TR8323289	U packing	U字パッキン	Ne40015-2-45		4	4	4	
68	TR8323290	U packing	U字パッキン	Na40014-2-140		1	1	1	
69	TR8323291	Name plate, wiring diagram	電気配線図銘板	R3718445-1		1			
69	TR8323292	Name plate, wiring diagram	電気配線図銘板	R3718445-2			1		
69	TR8323293	Name plate, wiring diagram	電気配線図銘板	R3718476-1				1	
70	TR8323294	Name plate, switch	スイッチ銘板	R4984219		1	1	1	
71	TR8323295	Name plate, 200V CLASS	電圧表示(200V)銘板	R4717510-1		1	1	1	
72	TR8323296	Name plate, 400V CLASS	電圧表示(400V)銘板	R4717510-2		1	1	1	
73	TR8323297	Clamp	止金	Ne41015-9		1	1	2	
74	TR8323298	Washer, control box cover	蓋締付部座金	R4716345		2	2		
75	TR8323299	Name plate,voltage selector	切換スイッチ銘板	R3717630-1		1	1	1	
76	TR8323300	Name plate, caution	注意銘板	R3717504		1	1	1	
77	TR8323301	Set plate	キャピラリ固定板	R4717979-1		1	1	1	
78	TR8323302	Packing	貫通パッキン	R4717980-1		1	1	1	
79	TR8323303	Name plate, switch	セレクトスイッチ銘板	R4717531				1	
80	TR8323304	Name plate, pilot lamp	ランプ銘板	R4984217-2		1	1		
80	TR8323305	Name plate, pilot lamp	ランプ銘板	R4984217-3				1	
81	TR8323306	Name plate, timer	タイマ注意銘板	R4717108		1	1	1	
82	TR8323307	Name plate,	アース銘板	Ya41022-1		1	1	1	





Note: Regarding to "●" of this figure, refer to "List of bolts and nuts" of the end of this book.



NO. 符号	PARTS NO. 部品番号	PARTS NAME 部品名称	DWG. NO. 図面番号	TYPE 形式	SPECIFICATION 仕様	QTY/UNIT 1台当り所要数	REMARK 備考
1	TR8323334	Casing 架構	R4113646			1	
2	TR8323335	Stand, motor side 電動機側脚	R4113654A			1	
3	132931	Set bolt 電動機側脚取付ボルト	Si41203-20T	M8×20		2	
4	TR8323336	Side cover, casing 架構側蓋	R3113655			1	
5	132923	Set bolt 架構側蓋取付ボルト	Si41005-55T	M8×55		20	
6	TR8323337	Bearing, oil pump side 油ポンプ側主軸受	R2113167			1	
7	132922	Set bolt 油ポンプ側主軸受 取付ボルト	Si41006-30T	M10×30		8	
8	132137	Bearing metal, oil pump side 油ポンプ側主軸受金	R3113657-3			1	
9	132138	Bearing metal, motor side 電動機側主軸受金	R3113658-3			2	
10	132139	Thrust metal ass'y 推力受金組立品	R4113206			2	Replace a set
		Thrust metal 推力受金	R3113176			(2)	
	112132	Retaining space washer, thrust metal 推力受金 回り止め間座	R4113090B			(4)	
	112133	Set pin, thrust metal 推力受金取付ピン	R4113091			(4)	
11	TR8323338	Cylinder head cover 気筒上蓋	R2113656			1	
12	132932	Set bolt 気筒上蓋取付ボルト	Si41005-60T	M8×60		14	
13	132123	Bottom cover 架構底蓋	R3111910M-1			1	
14	132903	Set bolt 架構底蓋取付ボルト	Si41005-40T	M8×40		22	
15	132143	Packing, side cover 架構側蓋パッキン	R4113659	t 0.5		1	
16	102124	Packing, bottom cover 架構底蓋パッキン	R3112582	t 0.5		1	
17	130114	Packing, bearing 油ポンプ側主軸受パッキン	R4112675-2	t 1		1	
18	130513	Packing, oil pump 油ポンプ体パッキン	R4112586	t 1		1	
19	132112	Packing, cylinder head cover 気筒上蓋パッキン	R3112131A	t 0.5		1	
20	132625	Packing, valve seat 弁座パッキン	R316681C	t 0.8		1	
21	104520	Packing, suction side flange 吸入フランジパッキン	R4112049A	t 1		1	
22	264106	Packing, discharge side flange 吐出側フランジパッキン	Ni40043-2	t 1		1	
23	132826	Packing, terminal cover ターミナルカバーパッキン	R4425066	t 1.5		1	
24	132827	Packing, terminal top cover ターミナルカバー上蓋パッキン	R4425067A	t 4		1	
25	100110	"O" ring, oil service plug 排油栓用 Oリング	R411751C	φ9.5×φ2.5		1	
26	205123	"O" ring, oil level gauge 油面計用 Oリング	Ta31011-22			1	
27	132828	"O" ring, terminal plate ターミナル板用 Oリング	Ta31011-31	POR-P48		1	
28	133902	"O" ring, terminal plate ターミナル板用 Oリング	R44292A	φ37.8		2	

Compressor
圧縮機

NO. 符号	PARTS NO. 部品番号	PARTS NAME 部品名称	DWG. NO. 図面番号	TYPE 形式	SPECIFICATION 仕様	QTY/UNIT 1台当り所要数	REMARK 備考
29	132206	Piston ピストン	R312487B-1			2	
30	104207	Piston ring ピストンリング	R412365C			2	
31	104208	Oil ring オイルリング	R412364C			2	
32	104205	Piston pin ピストンピン	R312450H-7			2	
33	104206	Retainer ring, piston pin ピストンピン止輪	412221B			4	
34	132207	Connecting rod 連接棒	R312516E-3			2	
35	132220	Clamping bolt, connecting rod 連接棒締付ボルト	R429284A-4	M6×30		4	
36	121220	Wire, connecting rod clamping bolt 連接棒締付ボルト回り止め針金			φ1.2×200 l	2	
37	132230	Crank pin metal クランクピンメタル	R312697			2	Replace as the upper and lower sides set
38	132309	Crankshaft クランク軸	R213871B			1	
39	TR8323339	Blind plug, crankshaft (クランク軸埋栓)	R41367A-1	M6×8		(2)	Encased in the crankshaft ass'y
40	132314	Key, rotor ロータ用キー	Ti41028-50	7×7×50 l		1	
41	132313	Nut, crankshaft クランク軸端ナット	R413666A	M30		1	
42	132312	Lock washer, crankshaft 軸端ナット用回り止め金	R413667A	t 1.6×φ31		1	
43	132520	Oil pump 油ポンプ	R214816C-2	TA60-2		1	
44	132905	Set bolt 油ポンプ取付ボルト	Si41005-22T	M8×22		6	
45	292004A	Gauge joint, check valve for oil pressure 油圧取出用逆止弁付ゲージ接手	R3225010A	VCG2DA		1	
46	132502	Oil suction filter 油吸入フィルタ	R314703C			1	
47	252002	Half union joint 油吸入フィルタ用片ユニオン管接手	Ni42021-5	UFD-3C		1	
48		Oil pressure control valve 油圧調整弁、弁	R414357			1	} Replace a set
49	130514	Spring, oil pressure control valve 油圧調整弁、弁バネ	R414299A	φ0.7		1	
50		Spindle, oil pressure control valve 油圧調整弁、弁棒	R4141193			1	
51	132525	Oil check valve オイルチェックバルブ	R4141251A-ki			1	
52	132532	Demister 均圧板	R4141246			1	
53	205106	Oil level gauge 油面計	Me42051-2	φ27		1	
54	TR8323340	Set bolt 油面計取付ボルト	Si41014-16	M6×16		3	
55	100115	Oil drain plug 排油栓	Ni41011-2	PUG 3/8"		1	
56	132624	Valve seat ass'y 弁座組立品	R316736D-1			1	Replace a set
57	TR8323341	Valve seat 弁座	R216680G-1			(1)	
58	132627	Discharge valve 吐出弁	R416684C			(12)	
59	132634	Discharge valve ground 吐出弁押え	R416685C	t 4.5		(4)	

NO. 符号	PARTS NO. 部品番号	PARTS NAME	部品名称	DWG. NO. 図面番号	TYPE 形式	SPECIFICATION 仕様	QTY/UNIT 1台当り所要数	REMARK 備考
60	132638	Toothed lock washer	吐出弁用歯付座金	R416661A-2	M6		(4)	
61	132635	Knock pin, discharge valve	吐出弁ノックピン	W429027B-1			(8)	
62	132637	Set bolt, discharge valve	吐出弁押え 締付ボルト	R4296004C	M6×13		(4)	
	132625	Packing, valve seat	弁座パッキン	R316681C	t 0.8		(1)	
63	132626	Suction valve	吸入弁	R416682B			4	
64	132633	Packing, suction valve	吸入弁パッキン	R416683C			4	
65	132630	Knock pin, suction valve	吸入弁ノックピン	R429383D-1			8	
66	132107	Knock pin, valve seat	弁座位置決めピン	R4111407A-1	t 5×25 /		2	
67	132503	Suction filter	吸入フィルタ	R426925C	100mesh		1	
68	TR8323342	Built in motor	ビルトイン電動機	R3435217A	3.75kW		1	
69	TR8323343	Motor protector	(サーモスタット モータプロテクタ)				(1)	Do not replace a part assembled/built in motor
70	132811	Set plate, terminal	ターミナル組立品	R3425047			1	
71	132911	Set bolt, terminal	ターミナル取付ボルト	Si41014-14	M6×14		8	
72	132830	Terminal cover	ターミナルカバー	R3425068B-2			1	
73	132831	Terminal top cover	ターミナルカバー上蓋	R3425069B			1	
74	132912	Set screw	ターミナルカバー取付ネジ	Si43005-12S	M6×12		4	
75	132911	Set bolt, terminal top cover	ターミナルカバー上蓋取付ボルト	Si41014-14	M6×14		4	
76	TR8323344	Grand, terminal cover	電線グラウンド	Ru33011-11	25c		1	
77	292004A	Gauge joint, check valve for low pressure	低圧用逆止弁付ゲージ接手	R3225010A	VCG2DA		1	
78	292004A	Gauge joint, check valve for high pressure	高圧用逆止弁付ゲージ接手	R3225010A	VCG2DA		1	
79	292004A	Gauge joint, oiling	注油圧用逆止弁付ゲージ接手	R3225010A	VCG2DA		1	
80	270313	Stop valve, discharge side	吐出側閉鎖弁	R336263P-5S	VSH10VAP-5F Forφ15.9DCuT		1	
81	275007	Spindle cover, stop valve	閉鎖弁用弁蓋	R436569	VSH10VAP		(1)	Encased in the discharge valve ass'y
82	275101	Packing, spindle cover	閉鎖弁用弁蓋パッキン	R436527B	t 1.0×φ18.5×φ15		(1)	
83	250001	Flare nut	閉鎖弁用フレアナット	Ni43011-1	FNS2		(1)	
84	132926	Set bolt, discharge sides stop vlave	吐出側閉鎖弁取付ボルト	R429753	M8×75		2	
85	270504C	Stop valve, suction side	吸入側閉鎖弁	R336592A	VSH22×BP DCuT	Forφ25.4	1	
86	275006	Spindle cover, stop valve	閉鎖弁用弁蓋	R436577A	VSH22×BP		(1)	Encased in the discharge valve ass'y
87	275102	Packing, spindle cover	閉鎖弁弁蓋ガスケット	R436457A	t 1.0×φ26×φ22		(1)	
88	132933	Set bolt, suction side stop valve	吸入側閉鎖弁取付ボルト	Si41203-25S	M10×25		2	
89	264018	Packing, stop valve	吸入合フランジ用パッキン	Ni40053-12	t 1		1	

List of bolts and nuts
ボルト、ナット類一覧表

The bolts and nuts used for the marine type container refrigeration unit are listed below. However, regarding the bolts and nuts used for compressor, see the items of compressor.

この表は、コンテナ冷凍装置に使用しているボルト、ナット、ネジ、座金等を一覧表にしたものです。

但し、圧縮機に使用しているボルト、ナット等については、圧縮機の項目を参照してください。

NO. 符号	PARTS NO. 部品番号	PARTS NAME	部品名称	DWG. NO. 図面番号	TYPE 形式	SPECIFICATION 仕様	MATERIAL 材質	REMARK 備考
6ST	TR8323345	Set screw	⊕サラタッピンネジ	R4290919-20	M6×20		Stainless steel	
6SE16	TR8323346	Set screw	⊕サラタッピンネジ (溝付)	R4290919-16	M6×16		Stainless steel	
6SE25	TR8323347	Set screw	⊕サラタッピンネジ (溝付)	R4290919-25	M6×25		Stainless steel	
5TT16	TR8323348	Set screw	⊕トラスタッピンネジ	R4290903-16	M5×16		Stainless steel	
3NT	TR8323349	Set screw	⊕ナベタッピンネジ	R4290912-8	M3×8		Stainless steel	
5S12	TR8323350	Set screw	⊕丸木ネジ		φ5.1×32		Stainless steel	
5S22	TR8323351	Set screw	⊕サラ木ネジ		φ5.1×32		Stainless steel	
5S11	TR8323352	Set screw	⊕丸木ネジ	R4290911-25	φ5.1×25		Stainless steel	
5S21	TR8323353	Set screw	⊕サラ木ネジ	R4290910-25	φ5.1×25		Stainless steel	
3S8	TR8323354	Set screw	⊕ナベ小ネジ	R4290907-8	M3×8		Stainless steel	
3S16	TR8323355	Set screw	⊕ナベ小ネジ	R4290907-16	M3×16		Stainless steel	
3S12	TR8323356	Set screw	⊕ナベ小ネジ	R4290907-12	M3×12		Stainless steel	
4S8	TR8323357	Set screw	⊕ナベ小ネジ	R4290906-8	M4×8		Stainless steel	
4S12	TR8323358	Set screw	⊕ナベ小ネジ	R4290916-12	M4×12		Stainless steel	
4S16	TR8323359	Set screw	⊕ナベ小ネジ	R4290906-16	M4×16		Stainless steel	
4S20	TR8323360	Set screw	⊕ナベ小ネジ	R4290906-20	M4×20		Stainless steel	
4S25	TR8323361	Set screw	⊕ナベ小ネジ	R4290906-25	M4×25		Stainless steel	
5S8	TR8323362	Set screw	⊕ナベ小ネジ	R4290905-8	M5×8		Stainless steel	
5S12	TR8323363	Set screw	⊕ナベ小ネジ	R4290905-12	M5×12		Stainless steel	
5S16	TR8323364	Set screw	⊕ナベ小ネジ	R4290905-16	M5×16		Stainless steel	
5S20	TR8323365	Set screw	⊕ナベ小ネジ	R4290905-20	M5×20		Stainless steel	
5S25	TR8323366	Set screw	⊕ナベ小ネジ	R4290905-25	M5×25		Stainless steel	
5S30	TR8323367	Set screw	⊕ナベ小ネジ	R4290905-30	M5×30		Stainless steel	
6S16	TR8323368	Set screw	⊕ナベ小ネジ	R4290904-16	M6×16		Stainless steel	
4SS12	TR8323369	Set screw	⊕サラ小ネジ	R4290909-12	M4×12		Stainless steel	
5SS10	TR8323370	Set screw	⊕サラ小ネジ	R4290920-10	M5×10		Stainless steel	

NO. 符号	PARTS NO. 部品番号	PARTS NAME 部 品 名 称	DWG. NO. 図 面 番 号	TYPE 形 式	SPECIFICATION 仕 様	MATERIAL 材 質	REMARK 備 考
5SS12	TR8323371	Set screw ⊕サラ小ネジ	R4290920-12	M5×12		Stainless steel	
6SS12	TR8323372	Set screw ⊕サラ小ネジ	R4290908-12	M6×12		Stainless steel	
6SS20	TR8323373	Set screw ⊕サラ小ネジ	R4290908-20	M6×20		Stainless steel	
6SS16	TR8323374	Set screw ⊕サラ小ネジ	R4290908-16	M6×16		Stainless steel	
6SP	TR8323375	Set screw Wポイント六角穴付止めネジ	R4290902-12	M6×12		Stainless steel	
5BC35	TR8323376	Set bolt コイン溝付六角ボルト	R4716504-1	M5×35		Stainless steel	
6BC25	TR8323377	Set bolt コイン溝付六角ボルト	R4716504-5	M6×25		Stainless steel	
4B8	TR8323378	Set bolt 六角ボルト	Si41020-8	M4×8		Stainless steel	
4B12	TR8323379	Set bolt 六角ボルト	Si41020-12	M4×12		Stainless steel	
4B20	TR8323380	Set bolt 六角ボルト	Si41020-20	M4×20		Stainless steel	
5B16	TR8323381	Set bolt 六角ボルト	Si41013-16	M5×16		Stainless steel	
6B12	TR8323382	Set bolt 六角ボルト	Si41014-12	M6×12		Stainless steel	
6B16	TR8323383	Set bolt 六角ボルト	Si41014-16	M6×16		Stainless steel	
6B20	TR8323384	Set bolt 六角ボルト	Si41014-20	M6×20		Stainless steel	
6B25	TR8323385	Set bolt 六角ボルト	Si41014-25	M6×25		Stainless steel	
8B20	TR8323386	Set bolt 六角ボルト	Si41015-20	M8×20		Stainless steel	
8B25	TR8323387	Set bolt 六角ボルト	Si41015-25	M8×25		Stainless steel	
8B30	TR8323388	Set bolt 六角ボルト	Si41015-30	M8×30		Stainless steel	
8B50	TR8323389	Set bolt 六角ボルト	Si41015-50	M8×50		Stainless steel	
10B40	TR8323390	Set bolt 六角ボルト	Si41016-40	M10×40		Stainless steel	
12B30	TR8323391	Set bolt 六角ボルト	Si41017-30	M12×30		Stainless steel	
12B45	TR8323392	Set bolt 六角ボルト	Si41017-45	M12×45		Stainless steel	
UB11	TR8323393	Set bolt 六角ボルト	R4290913	10-32UNF	ℓ = 11	Stainless steel	
UB38	TR8323394	Set bolt 六角ボルト	R4716301-1	3/8-24UNF	-2A	Stainless steel	
3N	TR8323395	Set nut 六角ナット	Si46011-3	M3		Stainless steel	
4NTR	TR8323396	Set nut 六角ナット	Si46011-4	M4		Stainless steel	
5N	TR8323397	Set nut 六角ナット	Si46011-5	M5		Stainless steel	
6N	TR8323398	Set nut 六角ナット	Si46011-6	M6		Stainless steel	
8N	TR8323399	Set nut 六角ナット	Si46011-8	M8		Stainless steel	
4NN	TR8323400	Set nut ナイロンナット	R4716460-1	M4			
5NN	TR8323401	Set nut ナイロンナット	R4716460-2	M5			

List of bolts and nuts

ボルト、ナット表

NO. 符号	PARTS NO. 部品番号	PARTS NAME	部 品 名 称	DWG. NO. 図 面 番 号	TYPE 形 式	SPECIFICATION 仕 様	MATERIAL 材 質	REMARK 備 考
6NN	TR8323402	Set nut	ナイロンナット	R4716460-3	M6			
6NN2	TR8323403	Set nut	ナイロンナット(2種)	R4716460-11	M6	(2種)		
8NN	TR8323404	Set nut	ナイロンナット	R4716460-4	M8			
12NN	TR8323405	Set nut	ナイロンナット	R4716460-6	M12			
4UN	TR8323406	U nut	U ナット	R4716798-1	M4		Stainless steel	
5UN	TR8323407	U nut	U ナット	R4716798-2	M5		Stainless steel	
6UN	TR8323408	U nut	U ナット	R4716798-3	M6		Stainless steel	
8UN	TR8323409	U nut	U ナット	R4716798-4	M8		Stainless steel	
3SW	TR8323410	Spring lock washer	バネ座金		M3		Stainless steel	
4SW	TR8323411	Spring lock washer	バネ座金		M4		Stainless steel	
5SW	TR8323412	Spring lock washer	バネ座金		M5		Stainless steel	
6SW	TR8323413	Spring lock washer	バネ座金		M6		Stainless steel	
8SW	TR8323414	Spring lock washer	バネ座金		M8		Stainless steel	
10SW	TR8323415	Spring lock washer	バネ座金		M10		Stainless steel	
12SW	TR8323416	Spring lock washer	バネ座金		M12		Stainless steel	
3W	TR8323417	Plain washer	平座金(ミガキ丸)		M3		Stainless steel	
4W	TR8323418	Plain washer	平座金(ミガキ丸)	Si47005-4	M4		Stainless steel	
5W	TR8323419	Plain washer	平座金(ミガキ丸)	Si47005-5	M5		Stainless steel	
6W	TR8323420	Plain washer	平座金(ミガキ丸)	Si47005-6	M6		Stainless steel	
8W	TR8323421	Plain washer	平座金(ミガキ丸)	Si47005-8	M8		Stainless steel	
12W	TR8323422	Plain washer	平座金(ミガキ丸)	Si47005-12	M12		Stainless steel	
6WW	TR8323423	Plain washer	平座金(木材用丸)	Si47006-6	M6		Stainless steel	
8WW	TR8323424	Plain washer	平座金(木材用丸)	Si47006-8	M8		Stainless steel	
3TW	TR8323425	Toothed lock washer	歯付座金(外)		M3		Stainless steel	
4TW	TR8323426	Toothed lock washer	歯付座金(外)		M4		Stainless steel	
5TW	TR8323427	Toothed lock washer	歯付座金(外)		M5		Stainless steel	
6TW	TR8323428	Toothed lock washer	歯付座金(外)		M6		Stainless steel	
8TW	TR8323429	Toothed lock washer	歯付座金(外)		M8		Stainless steel	
12TW	TR8323430	Toothed lock washer	歯付座金(外)		M12		Stainless steel	
NW	TR8323431	Nylon washer	ナイロン座金	R4716623-2			Nylon	
A1	TR8323432	Seal washer	シールワッシャー	R4717627-3	M3			

パーツリスト

1983年12月発行

ダイキン工業株式会社

本 社	大阪市北区梅田1丁目12番39号 新阪急ビル 郵便番号 530 電話 大阪 (06) 346-1201(大代表)
東京支店	東京都新宿区西新宿2丁目6番1号 新宿住友ビル 郵便番号 169-51 電話 東京 (03) 347-8257(ダイヤルイン)
名古屋支店	名古屋市中村区名駅南2丁目14番19号 住友生命名古屋ビル 郵便番号 450 電話 名古屋 (052) 581-0621(ダイヤルイン)
広島支店	広島市南区柏荷町4番1号 住友生命広島ビル 郵便番号 730 電話 広島 (082) 262-5131(代表)
福岡支店	福岡市中央区天神2丁目8番34号 住友生命福岡ビル 郵便番号 810 電話 福岡 (092) 721-5131(ダイヤルイン)
札幌営業所	札幌市中央区北一条西3丁目 住友指託ビル 郵便番号 060 電話 札幌 (011) 261-5556(代表)
仙台営業所	仙台市中央1丁目2番3号 第一ビル 郵便番号 980 電話 仙台 (022) 22-5894(代表)

 Tokyo Office: Shinjuku-Sumitomo Bldg., 6-1, 2-chome, Nishi-Shinjuku, Shinjuku-ku, Tokyo 160-91, Japan