

ダイキン
PARTSLIST
パーツリスト

Marine Type Container
Refrigeration & Heating Unit

海上コンテナ冷凍装置

Model

LKEN5BD13

ORDERING INSTRUCTIONS

The parts list contains the parts of the DAIKIN Marine Type Container Refrigeration Units.

Carefully read the following cautions before using the list.

1. When ordering the parts, be sure to describe Model No., Name of part and type.

When ordering the parts No. are not shown in the PARTS NO. column, be sure to describe DWG.NO..

2. The parts shown in the list are replacement or repairing on the spot only. Certain parts require a long time of delivery or are assembled in a set, so it is advisable to contact with the nearest DAIKIN PARTS CENTRE.

DAIKIN INDUSTRIES LTD.

パーツリスト使用上の注意

このパーツリストはダイキン海上コンテナ冷凍装置の部品を集録してあります。パーツリスト使用にあたっては、必ず次の注意事項をご一読の上使用していただくようお願いいたします。

1. 部品のご注文の際は機種名、部品番号、および部品名、形式を必ずご指定ください。

なお、部品番号欄が空白になっている部品は、図面番号で指示願います。

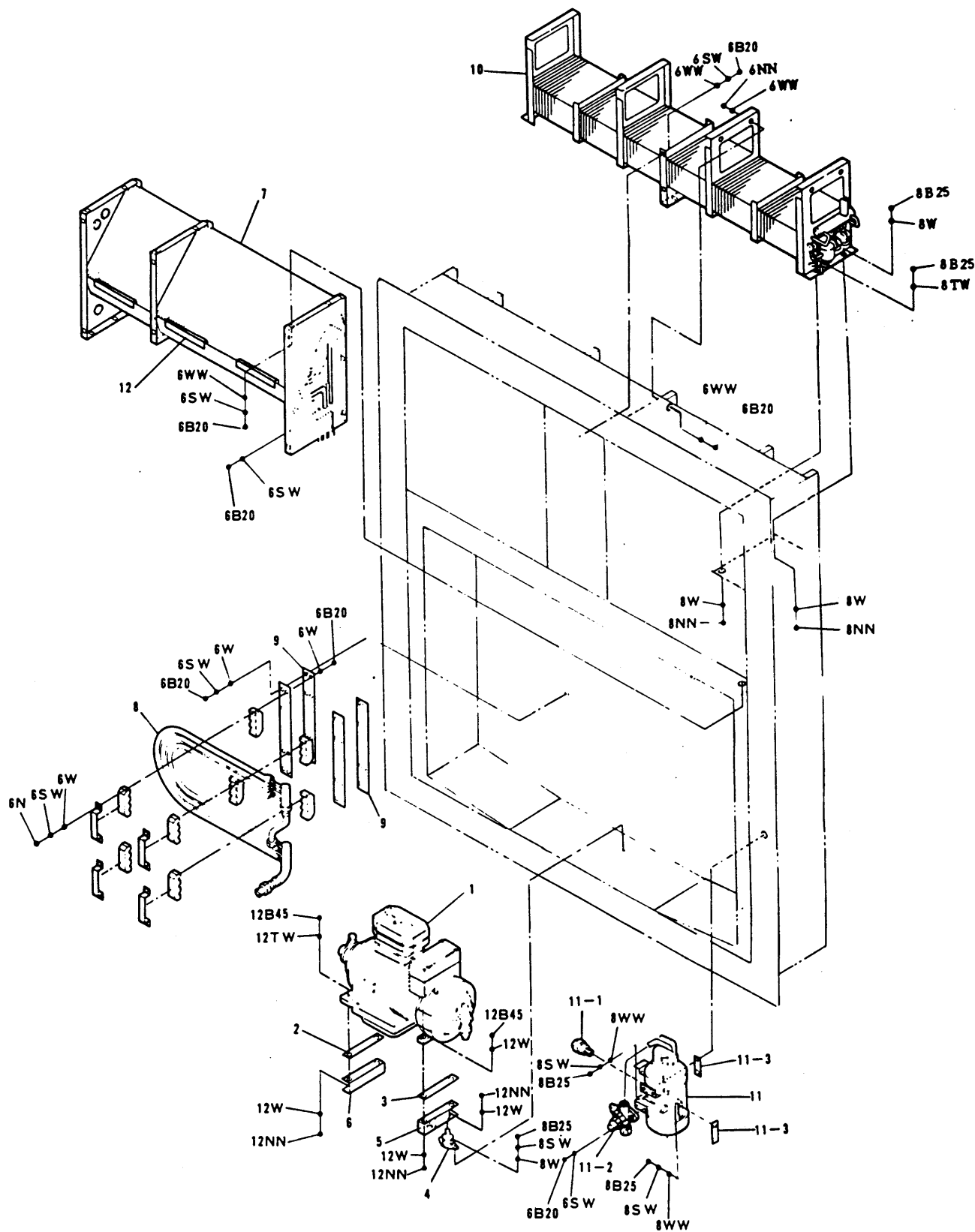
2. 掲載部品の範囲は、あくまでも現地にて分解修理できるところまで記載しております。

一部部品につき納期のかかるものおよびセット単位となるものもありますので、お近くのダイキンパーツセンター又はサービスステーションに相談願います。

CONTENTS

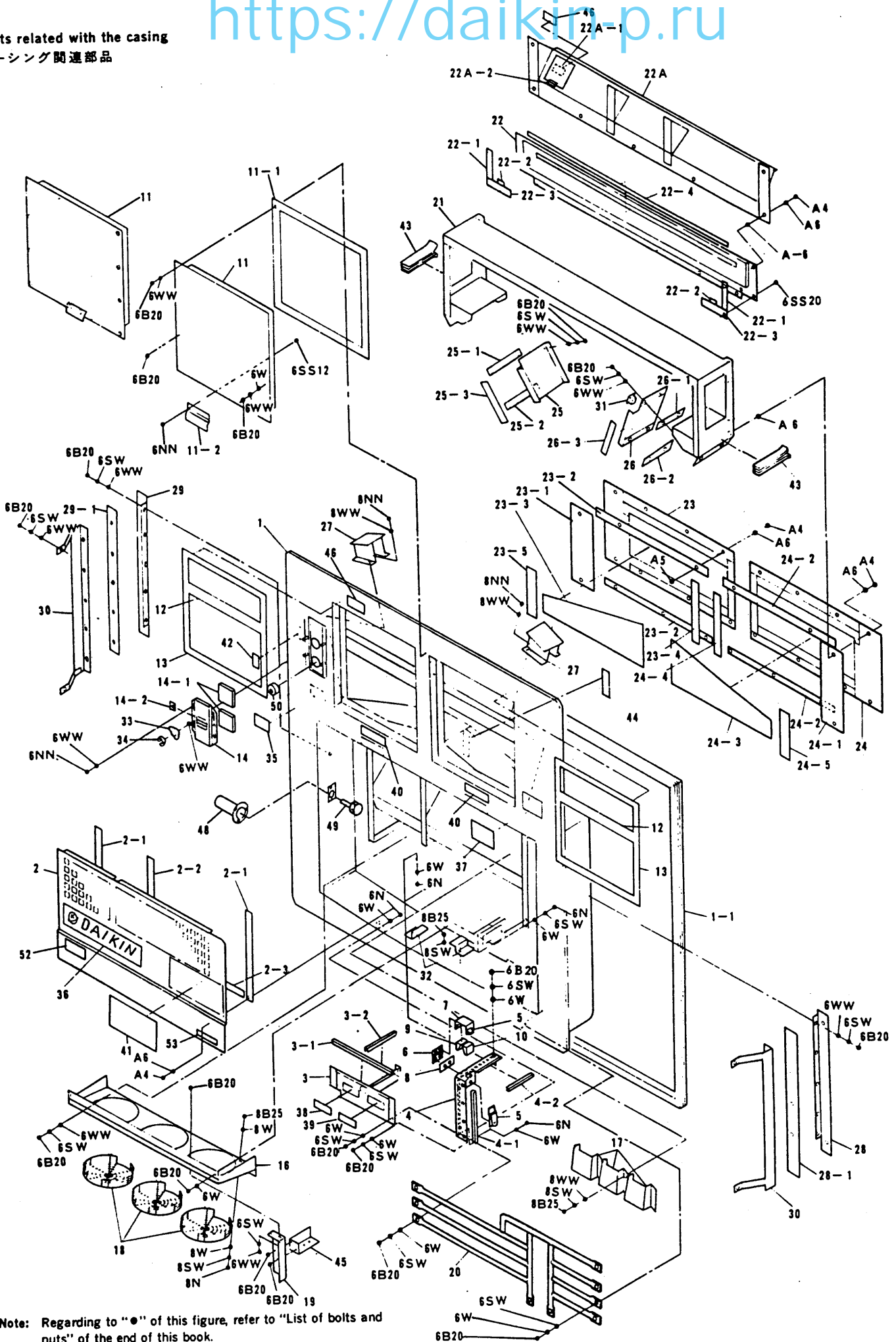
目 次

	Page
Parts related with components	4
半製品とその関連部品	
Parts related with the casing	6
ケーシング関連部品	
Parts related with electrical parts	10
電気関連部品	
Parts related with piping	14
配管関連部品	
Control box	18
コントロールボックス	
Electronic recording temperature controller	22
電子式温度指示記録調節計	
Pressure switch box	24
圧力開閉器箱	
Compressor	26
圧縮機	
List of bolts and nuts	30
ボルト、ナット表	



Note: Regarding to "●" of this figure, refer to "List of bolts and nuts" of the end of this book.

Parts related with the casing
ケーシング関連部品



Note: Regarding to "●" of this figure, refer to "List of bolts and nuts" of the end of this book.

NO. 符号	PARTS NO. 部品番号	PARTS NAME	部品名称	DWG. NO. 図面番号	TYPE 形式	SPECIFICATION 仕様	QTY/UNIT 1台当り所要数	REMARK 備考
1	TR8324009	Casing frame ass'y	ケーシングフレーム組立品	R1717864-13			1	
1-1	TR8324010	Seal rubber, unit fitting	ユニットシールゴム	R3717657-1			1	
2	TR8324011	Front plate ass'y, air cooled condenser	空冷凝縮器前板組立品	R3717703-2			1	
2-1	TR8324012	Packing	パッキン(1)	R3717755-1			2	
2-2	TR8324013	Packing	パッキン(2)	R3717755-2			1	
2-3	TR8324014	Packing	パッキン(3)	R3717755-3			1	
3	TR8324015	Front panel, power cable stowage	電源ケーブル収納部前板組立品	R4717861-2			1	
3-1	TR8324016	U packing	U字パッキン	Na40015-4-405			1	
3-2	TR8324017	U packing	U字パッキン	Na40015-4-265			1	
4	TR8324018	Set plate, front panel	電源ケーブル収納部前板取付板組立品	R4717750-6			1	
4-1	TR8324019	U packing	U字パッキン	Na40015-4-260			1	
4-2	TR8324020	U packing	U字パッキン	Na40015-4-100			1	
5	TR8324021	Fitting	パッチン金具	R4717907-1			1	
6	TR8324022	Hinge	蝶番	R4717906-1			1	
7	TR8324023	Clamp	クランプ金具	R4717908-1			1	
8	TR8324024	Set plate, hinge	蝶番当板	R4717910-2			1	
9	TR8324025	Clamp rubber	ケーブルクランプゴム	R4717909-1			1	
10	TR8324026	Clamp rubber	ケーブルクランプゴム	R4717909-2			1	
11	TR8324027	Front panel, service	サービス扉組立品	R4717704-2			2	
11-1	TR8324028	Packing, front panel	サービス扉パッキン	R3717668-3			2	
11-2	TR8324029	Handle, front panel	サービス扉用把手	R4717660			2	
12	TR8324030	Packing	受枠パッキン(1)	R3717668-4			2	
13	TR8324031	Packing	受枠パッキン(2)	R4716518-15			2	
14	TR8324032	Ventilation cover ass'y	換気口蓋組立品	R4717705-4			1	
14-1	TR8324033	Packing	パッキン	R4717669			2	
14-2	TR8324034	Name plate, ventilator	ベンチレータ銘板(2)	R4717937-3			1	
16	TR8324035	Fan guide, air cooled condenser	室外ファンチャンバ組立品	R2717691-3			1	
17	TR8324036	Motor base	室外ファン電動機取付台	R3717708-2			3	
18	TR8324037	Fan guard	室外ファンカバー	R3717799-1			3	
19	TR8324038	Set plate, pressure switch box	PSボックス取付板	R4717644-1			1	
20	TR8324039	Protective bar	保護ステー組立品	R2718002-3			1	

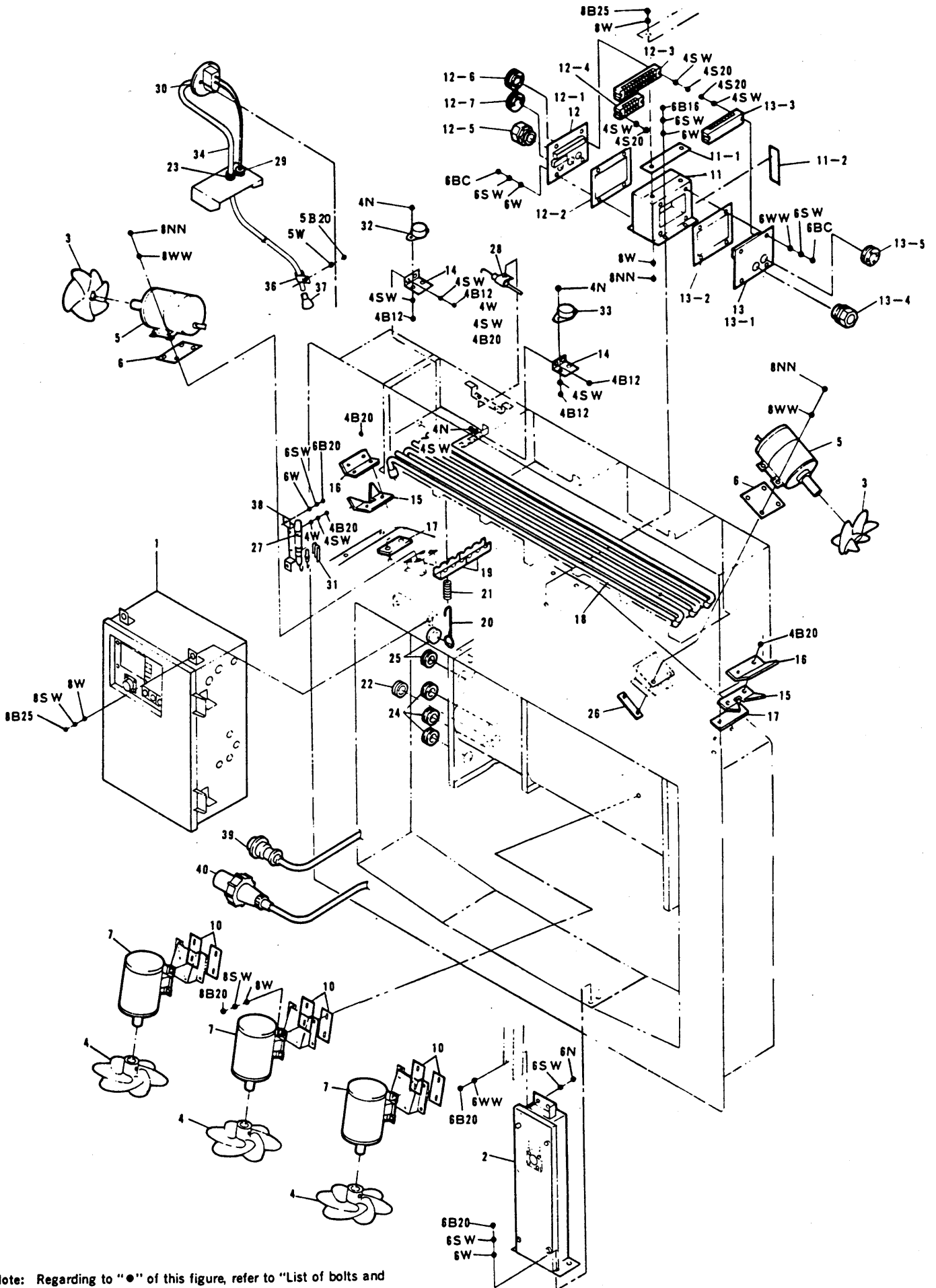
Parts related with the casing
ケーシング関連部品

NO. 符号	PARTS NO. 部品番号	PARTS NAME	部品名称	DWG. NO. 図面番号	TYPE 形式	SPECIFICATION 仕様	QTY/UNIT 1台当り所要数	REMARK 備考
21	TR8324040	Casing frame, evaporator	蒸発器取付枠組立品	R3717734-2			1	
22	TR8324041	Rear plate	蒸発器部裏板組立品	R3717862-1			1	
22-1	TR8324042	Packing	パッキン(1)	R4717712-6			2	
22-2	TR8324043	Packing	パッキン(2)	R4717714-3			2	
22-3	TR8324044	Packing	パッキン(3)	R4717712-3			2	
22-4	TR8324045	Packing	パッキン(4)	R4716518-8			1	
22A	TR8324046	Supply air nozzle	室内空気吹出口組立品	R4718003-2			1	
22A 1	TR8324047	APS inspection panel	APS点検扉	R4718514-1			1	
22A 2	TR8324048	Hinge	蝶番	R4717906-1			2	
23	TR8324049	Rear plate (A)	ドレンパン部裏板(A)組立品	R3717725-1			1	
23-1	TR8324050	Packing	パッキン(1)	R4717715-3			1	
23-2	TR8324051	Packing	パッキン(2)	R4717712-8			2	
23-3	TR8324052	Packing	パッキン(3)	R4717713-7			1	
23-4	TR8324053	Packing	パッキン(5)	R4716518-5			1	
23-5	TR8324054	Plate	パッキン当板	R4717920-1			1	
24	TR8324055	Rear plate (B)	ドレンパン部裏板(B)組立品	R3717725-2			1	
24-1	TR8324056	Packing	パッキン(1)	R4717715-3			1	
24-2	TR8324057	Packing	パッキン(2)	R4717712-8			2	
24-3	TR8324058	Packing	パッキン(3)	R4717713-7			1	
24-4	TR8324059	Packing	パッキン(5)	R4716518-5			1	
24-5	TR8324060	Plate	パッキン当板	R4717920-1			1	
25	TR8324061	Fan guide of right side, evaporator	室内ファンガイド(右)組立品	R4717726-3			1	
25-1	TR8324062	Packing	パッキン(1)	R4717713-4			1	
25-2	TR8324063	Packing	パッキン(2)	R4717713-3			1	
25-3	TR8324064	Packing	パッキン(3)	R4716518-12			1	
26	TR8324065	Fan guide of left side, evaporator	室内ファンガイド(左)組立品	R4717726-1			1	
26-1	TR8324066	Packing	パッキン(1)	R4717713-1			1	
26-2	TR8324067	Packing	パッキン(2)	R4717713-3			1	
26-3	TR8324068	Packing	パッキン(3)	R4716518-12			1	
27	TR8324069	Motor base, evaporator fan	室内ファン電動機取付台	R3717654-2			2	
28	TR8324070	Rear plate	ダクト部裏板(A)組立品	R3717728-1			1	

NO. 符号	PARTS NO. 部品番号	PARTS NAME	部品名称	DWG. NO. 図面番号	TYPE 形式	SPECIFICATION 仕様	QTY/UNIT 1台当り所要数	REMARK 備考
28-1	TR8324071	Packing	パッキン	R4717715-1			1	
29	TR8324072	Rear plate	ダクト部裏板(B)組立品	R3717728-2			1	
29-1	TR8324073	Packing	パッキン	R4717715-1			1	
30	TR8324074	Set plate	ダクト部裏板補強	R3717674-1			2	
31	TR8324075	Rubber bush	蒸発器枠貫通ブッシュ	R4717710-1			1	
32	TR8324076	Stopper, Compressor base	ストッパー	R4717782-2			2	
33	TR8324077	Wing nut	蝶ナット	R4716089-3	M6		2	
34	TR8324078	E type stopper	E形ストッパー	R4717828-6			2	
35	TR8324079	Name plate, refrigeration unit	機械銘板	R3717656-2			1	
36	TR8324080	Name plate, DAIKIN	意匠銘板	R3981903			1	
37	TR8324081	Name plate, inspection	定期点検銘板	R4717693			1	
38	TR8324082	Name plate, cable(200V)	200V ケーブル銘板	R4717939-1			1	
39	TR8324083	Name plate, cable(400V)	400V ケーブル銘板	R4717939-2			1	
40	TR8324084	Name plate, fork lift	フォークリフト銘板	R4982427			2	
41	TR8324085	Name plate, caution for start- ing	起動時注意銘板	R3717938-2			1	
42	TR8324086	Name plate, ventilator	ベンチレータ銘板(1)	R4717937-1			1	
43	TR8324087	Side seal rubber	サイドシールゴム	R4717932-1			4	
44	TR8324089	Packing	パッキン	R4716518-9			1	
45	TR8324089	Clamp	吐出管クランプ台	R4718030			1	
46	TR8324090	Name plate, APS	エアスイッチ位置表示 銘板	R4717295			2	
48	TR8324092	Cover, thermometer	温度計保護カバー	R3716526-2			1	
49	TR8324093	Plastic plug	樹脂製盲ボルト	R4717723-1			1	
50	TR8324094	Orifice	オリフィス	R4717968-2			2	
52	TR8324096	Name plate, cable clamp	ケーブルクランプ操作指 示銘板	R3717922-1			1	
53	TR8324097	Name plate, caution for hot gas bypass	ホットガス用閉鎖弁注意 銘板	R4717436			1	

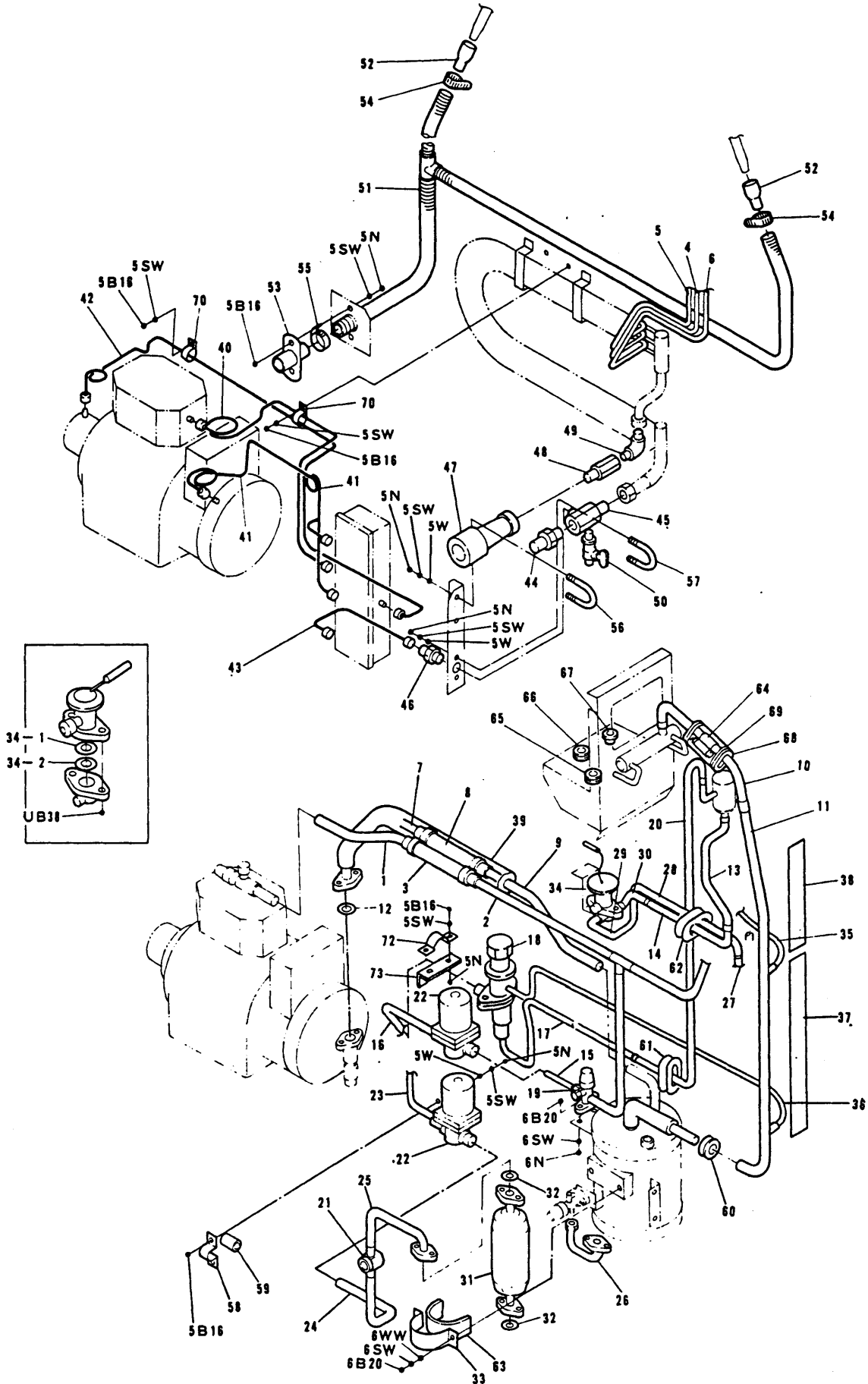
Parts related with electrical parts

電気関連部品



Note: Regarding to "●" of this figure, refer to "List of bolts and nuts" of the end of this book.

NO. 符号	PARTS NO. 部品番号	PARTS NAME	部品名称	DWG. NO. 図面番号	TYPE SPECIFICATION 形式仕様	QTY/UNIT 1台当り所要数	REMARK 備考
1	TR8324098	Control box ass'y	コントロールボックス組立品	R2718474-2		1	
2	TR8324099	Pressure switch box ass'y	PSボックス組立品	R3717639-3		1	
3	402230	Propeller fan, evaporator	蒸発器用ファン	R3763949	P25E-LKEN5BD4	2	
4	402229	Propeller fan, air cooled condenser	空冷凝縮器用ファン	R3763873	P26E-LKEN5BD	3	
5	657522	Fan motor, evaporator	蒸発器用ファン電動機	R3431039-1	2P 465W	2	
6	TR8324100	Insulation packing	絶縁パッキン	R3717732-5		2	
7	657528	Fan motor, air cooled condenser	凝縮器用ファン電動機	R3431057-4	4P 60W	3	
10	TR8324101	Insulation packing	絶縁パッキン	R3717732-1		6	
11	TR8324102	Junction terminal box ass'y, indoor	室内中継端子箱組立品	R4717727-2		1	
11-1	TR8324103	Packing	パッキン	R4717712-5		1	
11-2	TR8324104	Packing	パッキン	R4716518-9		1	
12	TR8324105	Junction terminal box ass'y (A)	中継端子箱蓋組立品(A)	R3717685-3		1	
12-1	TR8324106	Cover	中継端子箱蓋(A)	R4717666-4		1	
12-2	TR8324107	Packing	中継端子箱蓋パッキン	R4717667-1		1	
12-3	TR8324108	Terminal strip	端子盤	R3716240-20	C20×10P	1	
12-4	TR8324109	Terminal strip	端子盤	R3716240-18	C20×5P	1	
12-5	TR8324110	Cable gland	電線グラウンド	R3621520-4	SC-4B	1	
12-6	TR8324111	Rubber bush	ゴムブッシュ	R4716310		1	
12-7	TR8324112	Rubber bush	ゴムブッシュ	R4716755		1	
13	TR8324113	Junction terminal box ass'y (B)	中継端子箱蓋組立品(B)	R3717685-4		1	
13-1	TR8324114	Cover	中継端子箱蓋(B)	R3717666-3		1	
13-2	TR8324115	Packing	中継端子箱蓋パッキン	R4717667-1		1	
13-3	TR8324116	Terminal strip	端子盤	R3716240-19	C20×10P	1	
13-4	TR8324117	Cable gland	電線グラウンド	R3621520-4	SC-4B	1	
13-5	TR8324118	Rubber bush	ゴムブッシュ	R4716310		1	
14	TR8324119	Set plate, thermostat	サーモ取付板	R4717677-1		2	
15	608701	Drain heater	ドレンヒータ	R3450216-1	220V 50W	2	
16	TR8324120	Set plate, drain port heater	ドレン出口ヒータ止板	R4718498-1		2	
17	TR8324121	Set plate, drain port heater	ドレン出口ヒータ止板	R4718499-1		2	
18	608140	Defrost heater	デフロストヒータ	R3459001-1	220V 0.65kW	6	
19	TR8324122	Set plate, defrost heater	電気ヒータ止板	R4717658-1		8	



Note: Regarding to "●" of this figure, refer to "List of bolts and nuts" of the end of this book.

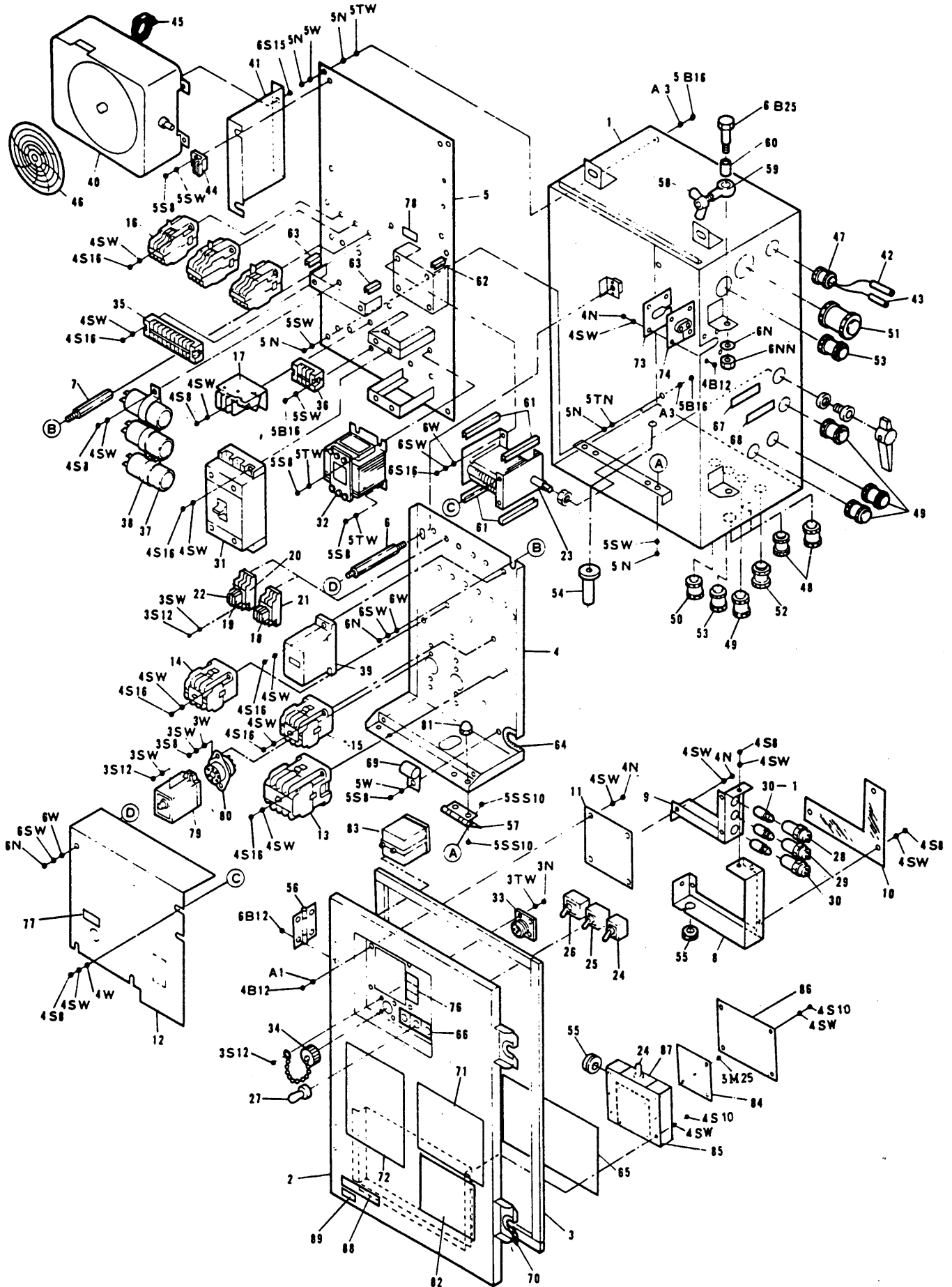
NO. 符号	PARTS NO. 部品番号	PARTS NAME 部品名称	DWG. NO. 図面番号	TYPE SPECIFICATION 形式仕様	QTY/UNIT 1台当り所要数	REMARK 備考
1	TR8324139	Piping, discharge side 吐出配管	R4717790-1		1	
2	TR8324140	Piping, discharge side 吐出配管	R4717790-2		1	
3	236002A	Flexible tube フレキシブルチューブ	Na24016-3		1	
4	TR8324141	Connection piping (1) CA-CD連絡管(1)	R2717697-2		1	
5	TR8324142	Connection piping (2) CA-CD連絡管(2)	R2717697-3		1	
6	TR8324143	Connection piping (3) CA-CD連絡管(3)	R2717697-4		1	
7	TR8324144	Piping, suction side 吸入管(室外側)	R4717789-1		1	
8	236005A	Flexible tube フレキシブルチューブ	Na24016-6		1	
9	TR8324145	Piping, suction side 吸入管	R4717789-2		1	
10	TR8324146	Piping, suction side 吸入管(室内側 A)	R3717991-1		1	
11	TR8324147	Piping, suction side 吸入管(室内側 B)	R3717801-2		1	
12	264018	Packing, compressor 圧縮機フランジパッキン	Ni40053-12		1	
13	TR8324148	Piping, liquid line 液管	R4717994-1		1	
14	TR8324149	Piping, liquid line 液管	R4717994-2		1	
15	TR8324150	Piping hot gas ホットガス配管	R3717795-2		1	
16	TR8324151	Piping hot gas ホットガス配管	R3718448-1-ki		1	
17	TR8324152	Piping hot gas ホットガス配管	R3718448-1-ku		1	
18	TR8324153	Hot gas bypass valve ホットガスバイパス弁	R3530466-2	CPHE-4	1	
19	270751	Stop valve, hot gas ホットガス用閉鎖弁	R3717679		1	
20	TR8324154	Piping hot gas ホットガス配管	R4717701-2		1	
21	298005	Moisture indicator モイスタチャーインジケータ	R442441-1	SA-14S	1	
22	296674	Solenoid valve 冷媒電磁弁	R3305100-1	REV1004DXF	2	
23	TR8324155	Piping, liquid line 液管	R4717993-3		1	
24	TR8324156	Piping, liquid line 液管	R4717966-4		1	
25	TR8324157	Piping, liquid line 液管	R4717966-3		1	
26	TR8324158	Piping, dryer inlet ドライヤ入口配管	R4718029-1		1	
27	TR8324159	Piping, liquid line 液管	R4717993-1		1	
28	TR8324160	Piping, liquid line 液管	R4717993-2		1	
29	TR8324161	Piping, liquid line 液管	R3717992-1-ka		1	
30	TR8324162	Piping, liquid line 液管	R3717992-1-ki		1	
31	230029	Filter dryer ドライヤ	R3716944	S-250F	1	

Parts related with piping
配管関連部品

NO. 符号	PARTS NO. 部品番号	PARTS NAME	部品名称	DWG. NO. 図面番号	TYPE SPECIFICATION 形式仕様	QTY/UNIT 1台当り所要数	REMARK 備考
32	264231	O ring	Oリング	Ta31011-14		2	
33	TR8324163	Fitting band,dryer	ドライヤ取付バンド	R4715981-1		1	
34	224308	Expansion valve	膨張弁	R44220014-3	TCLE2FW25-3C	1	
34-1	TR8324164	Packing	パッキン	R4716343-1		2	
34-2	TR8324165	Packing	パッキン	R4716343-2		1	
35	TR8324166	Equalizer pipe	均圧管	R4717995-1		1	
36	TR8324167	Equalizer pipe	均圧管	R3717803-3		1	
37	TR8324168	Polyethylene (1)	発泡ポリエチレン(1)	R4717692-1		1	
38	TR8324169	Polyethylene (2)	発泡ポリエチレン(2)	R4717692-2		1	
39	TR8324170	Heat insulation, piping of suction side	吸入管保冷筒	Na40057-7-250		1	
40	TR8324171	Gauge piping, high pressure side	高圧ゲージ配管	R4717796-1		1	
41	TR8324172	Gauge piping, lower pressure side	低圧ゲージ配管	R2717698-2		1	
42	TR8324173	Gauge piping, oil pressure side	油圧ゲージ配管	R2717698-3		1	
43	TR8324174	Gauge piping, water pressure side	水圧ゲージ配管	R2717698-4		1	
44	TR8324175	Plug, condenser water inlet	冷却水入口プラグ	R4713106		1	
45	TR8324176	Joint, condenser water inlet	冷却水入口接手	R4717690		1	
46	TR8324177	Half union joint	片ユニオン管接手	Ni42029-2		1	
47	TR8324178	Coupling, condenser water outlet	冷却水出口ソケット	R3716051		1	
48	TR8324179	Joint, condenser water outlet	冷却水出口接手	R4716705		1	
49	TR8324180	L joint, condenser water outlet	冷却水出口L接手	R4713103		1	
50	TR8324181	Drain cock	ピーコック	R465162-3		1	
51	TR8324182	Drain hose	ドレンホース	R4717868		1	
52	TR8324183	Piping (2), drain outlet	ドレン出口パイプ(2)	R4717718-2		2	
53	TR8324184	Outlet, drain	ドレン接続口	R3714812		1	
54	TR8324185	Fitting band, drain hose	ドレンホースバンド	R4716528-1		2	
55	TR8324186	Fitting band, drain hose	ドレンホースバンド	R4716528-2		1	
56	TR8324187	U band	Uバンド	R4717029-1		1	
57	TR8324188	U band	Uバンド	R4717029-4		1	
58	TR8324189	Clamp	管止金	Ne31016-52		4	
59	TR8324190	Cushion rubber	緩衝ゴム	Ne41013-3		1	
60	TR8324191	U packing	U字形パッキン (吸入管)	R4687908-9		1	

NO. 符号	PARTS NO. 部品番号	PARTS NAME 部品名称	DWG. NO. 図面番号	TYPE 形式	SPECIFICATION 仕様	QTY/UNIT 1台当り所要数	REMARK 備考
61	TR8324192	U packing U字形パッキン (液管・ホットガス管)	R4687908-10			1	
62	TR8324193	U packing U字パッキン	Na40014-3-130			1	
63	TR8324194	Cushion rubber 緩衝ゴム	Ne41013-4-164			1	
64	TR8324195	Clamp 膨張弁感温筒固定金具	R3686126-4			1	
65	TR8324196	Rubber bush 吸入管用ゴムブッシュ	R3713279-4			1	
66	TR8324197	Rubber bush EXPV出口用ゴムブッシュ	R3713279-9			1	
67	TR8324198	Bush 貫通ブッシュ	R4717719-1			3	
68	TR8324199	Heat insulation feeler tube 感温筒断熱材	R4713948			1	
69	TR8324200	Clamp タイラップ	Ne43027-2			2	
70	TR8324201	Clamp タイラップ	Ne43027-8			2	
72	TR8324203	Clamp 管止メ金	Ne31016-11			1	
73	TR8324204	Set plate, hot gas bypass valve 定圧膨張弁取付板	R4718382-1			1	

Control box
コントロールボックス



Note: Regarding to "●" of this figure, refer to "List of bolts and nuts" of the end of this book.

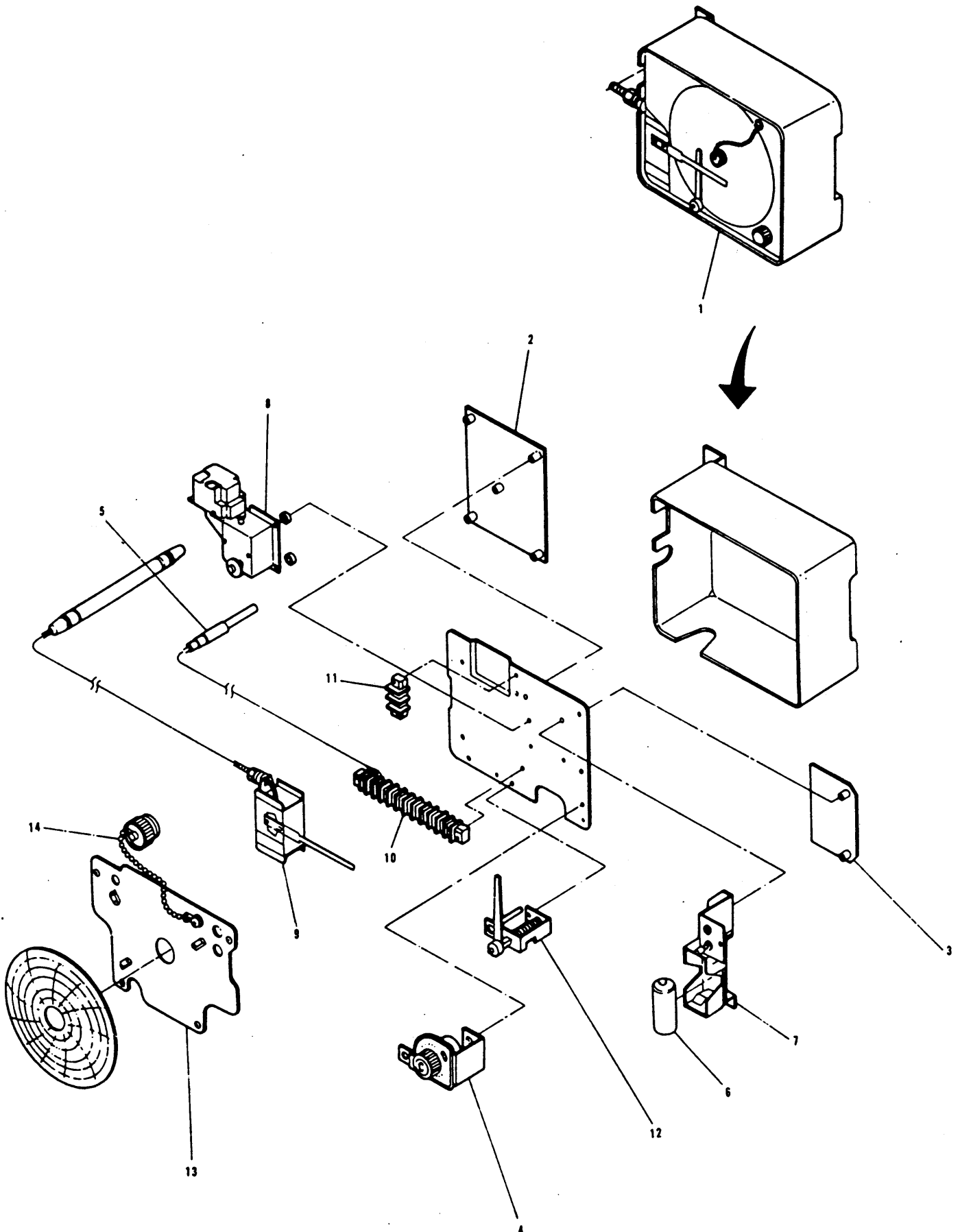
NO. 符号	PARTS NO. 部品番号	PARTS NAME 部品名称	DWG. NO. 図面番号	TYPE 形式	SPECIFICATION 仕様	QTY/UNIT 1台当り所要数	REMARK 備考
1	TR8324205	Body, control box	コントロールボックス本 体	R2718023-9		1	
2	TR8324206	Cover, Control box	コントロールボックス蓋	R3717978-7		1	
3	TR8324207	Packing, cover	蓋パッキン	R4716870-6		1	
4	TR8324208	Set plate, control devices (upper)	機器取付板(上)	R4718081-2		1	
5	TR8324209	Set plate, control devices (lower)	機器取付板(下)	R3717635-2		1	
6	TR8324210	Set bolt	機器取付ボルト(A)	R4716837-1		1	
7	TR8324211	Set bolt	機器取付ボルト(B)	R4716838-6		1	
8	TR8324212	Protector cover, pilot lamp	ランプカバー	R4718085-1		1	
9	TR8324213	Set plate, pilot lamp	ランプ取付台	R4718084-1		1	
10	TR8324214	Access window (1)	点検窓(1)	R4718082-1		1	
11	TR8324215	Access window (2)	点検窓(2)	R4718082-2		1	
12	TR8324216	Protect cover, control device	機器保護カバー	R4717623-4		1	
13	617305	Magnetic contactor	電磁接触器	R3421042-1	CLK-24U32-P8	1	
14	617138	Magnetic contactor	電磁接触器	R3421043-1	CLK-16U01-P8	1	
15	617090	Magnetic relay	電磁継電器	Mi37101-4	CLK-10U-P4 AC24V	1	
16	617092	Magnetic relay	電磁継電器	R3421044-1	PAK-6US44-P4	3	
17	612202	Over-current relay	過電流継電器	R342431-2	CR-20-NP2S4 5.5A	1	
18	620633	Magnetic relay	ミニパワーリレー	R342857-5	MY4	1	
19	620632	Magnetic relay	ミニパワーリレー	R342857-2	MY2	1	
20	TR8324217	Socket	ソケット	R342857-6	PYF08H-W	1	
21	TR8324218	Socket	ソケット	R342857-6	PYF14H-W	1	
22	TR8324219	Holder, magnetic relay	リレー保持金具	R342857-4	PYC-P	1	
23	634009	Cam switch	カムスイッチ	R3421041-2	7P-2CL	1	
24	631701	Snap switch	スナップスイッチ	R442411	S-302	2	
25	631702	Snap switch	スナップスイッチ	R442412	S-305	1	
26	632205	Snap switch	スナップスイッチ	R442597	S31	1	
27	632210	Cap, snap switch	スナップスイッチ 防水キャップ	R442410		4	
28	675116	Socket, pilot lamp	表示灯ソケット	R44220009-1	KP-132(green)	1	
29	675117	Socket, pilot lamp	表示灯ソケット	R44220009-2	KP-132(red)	1	
30	675118	Socket, pilot lamp	表示灯ソケット	R44220009-3	KP-132(orange)	1	
30-1	673008	Pilot lamp	同上用電球	R4420010	T-10 2W	3	

Control box

コントロールボックス

NO. 符号	PARTS NO. 部品番号	PARTS NAME	部品名称	DWG. NO. 図面番号	TYPE SPECIFICATION 形式仕様	QTY/UNIT 1台当り所要数	REMARK 備考
31	622703	Circuit breaker	ノーヒューズブレーカ	R442418-1	MK-53 32A	1	
32	680017	Transformer	トランス	R342326-2	AN-85	1	
33	TR8324220	Receptacle	キャノンレセプタクル	R4716931-1	MS3102E(R)-14S-2S	1	
34	TR8324221	Cap, receptacle	キャノンレセプタクル キャップ	R4716931-2	MS25043-14D	1	
35	TR8324222	Terminal strip	端子盤	R3716118-11	KST20,10P	1	
36	TR8324223	Terminal strip	端子盤	R3716117-20	KBT30,3P	1	
37	625040	Capacitor	コンデンサ	R4421045-3	3 μ F	3	
38	TR8324224	Clamp, capacitor	コンデンサ取付バンド	R4421045-3		3	
39	622706	Circuit breaker	ノーヒューズブレーカ	R3421065-1	CP31,7A	1	
40	690551	Electronic recording temperature controller	電子式温度指示記録調節計	R3320505-1	WKM-S424Q4	1	
41	TR8324225	Controller fitting base	記録計取付板(B)	R4717168		1	
42	640872	Sensor	センサー	R44820004-1		1	
43	640873	Sensor	センサー	R44820004-2		1	
44	TR8324226	Holder, sensor ping	センサープラグ止め	R4716151		2	
45	TR8324227	Cord band	コードバンド	R4717057		1	
46	TR8324228	Recording chart	記録紙	R3718007-1	PSD-217C タイプ	-	
47	TR8324229	Cable gland	センサー用 特殊電線グラント	R3716154-10		1	
48	TR8324230	Cable gland	電線グラント	Ru33011-4	15b	2	
49	TR8324231	Cable gland	電線グラント	Ru33011-8	20c	4	
50	TR8324232	Cable gland	電線グラント	Ru33011-10	25b	1	
51	TR8324233	Cable gland	電線グラント	Ru33011-12	30a	1	
52	TR8324234	Cable gland	電線グラント	Ru33011-11	25c	1	
53	TR8324235	Cable gland	電線グラント	Ru33011-9	25a	2	
54	TR8324236	Drain tube	ドレンチューブ	R4716594-1		1	
55	TR8324237	Rubber bush	ゴムブッシュ	Na30011-46	RB3-15	2	
56	TR8324238	Hinge	段付蝶番	R4717633-1		2	
57	TR8324239	Hinge	平蝶番	R4717632-1		2	
58	TR8324240	Wing nut	蝶ナット	R4716089-4	M8	2	
59	TR8324241	Set bolt, box cover	蓋締付ボルト	R4716836-2		2	
60	TR8324242	Spacer	スペーサー	R4717985-1		2	
61	TR8324243	U packing	U字パッキン	Na40015-3-130		4	

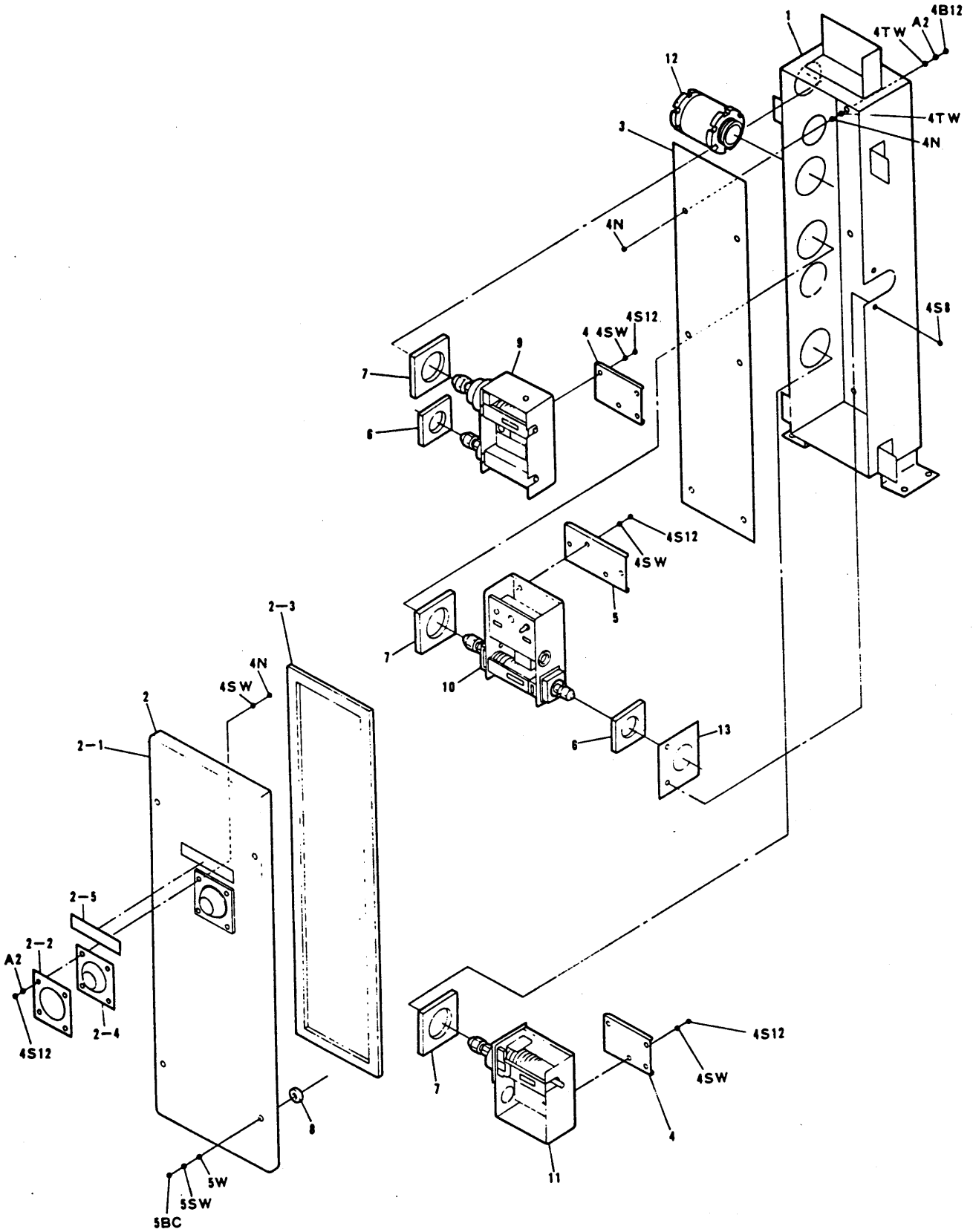
NO. 符号	PARTS NO. 部品番号	PARTS NAME 部品名称	DWG. NO. 図面番号	TYPE 形式	SPECIFICATION 仕様	QTY/UNIT 1台当り所要数	REMARK 備考
62	TR8324244	U packing U字パッキン	Na40015-3-37			1	
63	TR8324245	U packing U字パッキン	Ne40015-2-45			4	
64	TR8324246	U packing U字パッキン	Na40014-2-140			1	
65	TR8324247	Name plate, wiring diagram 電気配線図銘板	R3718476-2			1	
66	TR8324248	Name plate, switch スイッチ銘板	R4984219			1	
67	TR8324249	Name plate, 200V CLASS 電圧表示(200V)銘板	R4717510-1			1	
68	TR8324250	Name plate, 400V CLASS 電圧表示(400V)銘板	R4717510-2			1	
69	TR8324251	Clamp 止金	Ne41015-9			2	
70	TR8324252	Washer, control box cover 蓋締付部座金	R4716345			2	
71	TR8324253	Name plate,voltage selector (Japanese-English) 切換スイッチ銘板(和英)	R3717630-1			1	
72	TR8324254	Name plate, caution 注意銘板	R3717504			1	
73	TR8324255	Set plate キャピラリ固定板	R4717979-1			1	
74	TR8324256	Packing 貫通パッキン	R4717980-1			1	
76	TR8324258	Name plate, pilot lamp ランプ銘板	R4984217-2			1	
77	TR8324259	Name plate, timer タイマ注意銘板	R4717108			1	
78	TR8324260	Name plate, アース銘板	Ya41022-1			1	
79	TR8324261	Timer, defrost デフロストタイマ	R342575-1	STP73		1	
80	TR8324262	Socket タイマ接続ソケット	R4421046-1			1	
81	TR8324263	Cap nut キャップナット	R4718310-1			4	
82	TR8324264	Name plate, capacity control 能力制御操作指示銘板	R3717948-2			1	
83	684121	Hour meter アワーメータ	R34220005	TH1326		1	
84	640871	Safety thermostat セフティサーモ	R3320497	WUE-A726-ANP		1	
85	TR8324266	Set plate, safety thermostat セフティサーモ取付板	R4718485-1			1	
86	TR8324267	Cover, thermostat セフティサーモカバー	R4717357-11			1	
87	TR8324268	Name plate, switch セレクトスイッチ銘板	R4717531			1	
88	TR8324268A	Name plate, thermometer insertion hole 温度計そう入銘板	R4982807			1	
89	TR8324268B	Name plate, Ventilator ベンチレータ銘板(2)	R4717937-3			1	



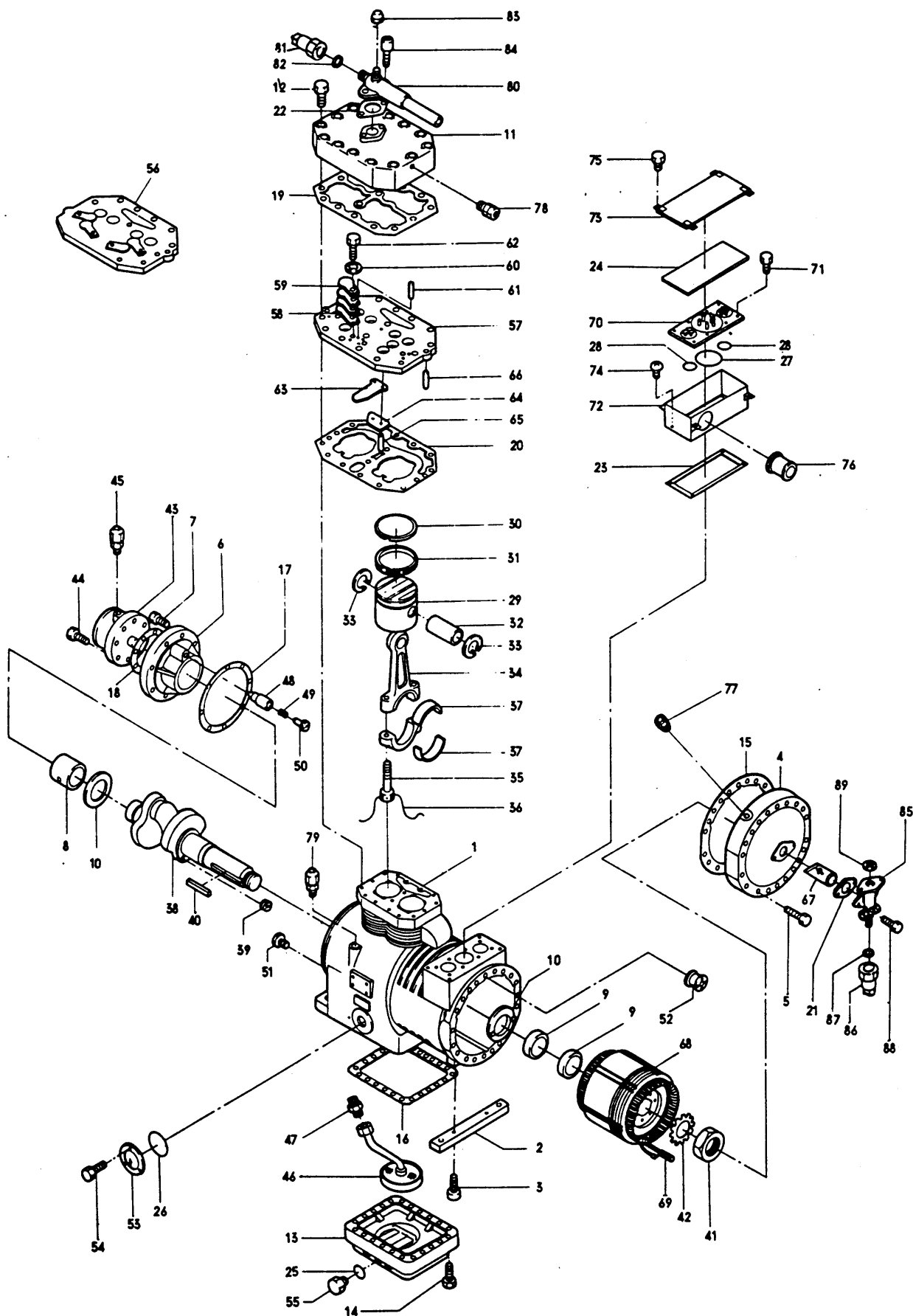
Note: Regarding to "●" of this figure, refer to "List of bolts and nuts" of the end of this book.

NO. 符号	PARTS NO. 部品番号	PARTS NAME	部品名称	DWG. NO. 図面番号	TYPE SPECIFICATION 形式仕様	QTY/UNIT 1台当り所要数	REMARK 備考
1	690551	Electronic recording temperature controller	電子式 温度指示記録調節計	R3320505-1	WKM-S424Q4 -25~+25°C	1	
2	690526	Main base plate	メイン基盤		WKM-AA105	1	
3	690517	Relay plate	リレー基盤		WKM-AA102	1	
4	690518	Volume setter	設定ボリューム		WKM-AA005	1	
5	690563	Sensor	センサー		WKM-AA007	1	
6	TR8324267	Dry battery	乾電池		D.C.1.5V	1	JIS C8501,SUM-2 IEC...R14
7	690520	Remaining voltage indicator, battery	残ポルトインジケータ バッテリー		WKM-AA013	1	
8	621038	Timer	タイマー		WKM-AA012	1	with vibration protection rubber x5
9	690564	Feeler tube-element	感温筒-エレメント		WKM-AA017	1	
10	TR8324268	Terminal strip	端子盤		WKM-PP024 15P	1	
11	TR8324269	Terminal strip	端子盤		WKM-PP025 2P	1	
12	TR8324270	Pen holding arm	ペン上げアーム		WKM-AA014	1	
13	TR8324271	Recording plate	記録板		WKM-AA016	1	
14	TR8324272	Chart nut	チャートナット		WKM-AA015	1	

Pressure switch box
圧力開閉器箱



Note: Regarding to "●" of this figure, refer to "List of bolts and nuts" of the end of this book.



NO. 符号	PARTS NO. 部品番号	PARTS NAME 部品名称	DWG. NO. 図面番号	TYPE 形式	SPECIFICATION 仕様	QTY/UNIT 1台当り所要数	REMARK 備考
1	TR8324288	Casing 架構	R4113646			1	
2	TR8324289	Stand, motor side 電動機側脚	R4113654A			1	
3	132931	Set bolt 電動機側脚取付ボルト	Si41203-20T	M8×20		2	
4	TR8324290	Side cover, casing 架構側蓋	R3113655			1	
5	132923	Set bolt 架構側蓋取付ボルト	Si41005-55T	M8×55		20	
6	TR8324291	Bearing, oil pump side 油ポンプ側主軸受	R2113167			1	
7	132922	Set bolt 油ポンプ側主軸受 取付ボルト	Si41006-30T	M10×30		8	
8	132137	Bearing metal, oil pump side 油ポンプ側主軸受金	R3113657-3			1	
9	132138	Bearing metal, motor side 電動機側主軸受金	R3113658-3			2	
10	132139	Thrust metal ass'y 推力受金組立品	R4113206			2	Replace a set
		Thrust metal 推力受金	R3113176			(2)	
	112132	Retaining space washer, thrust metal 推力受金 回り止め間座	R4113090B			(4)	
	112133	Set pin, thrust metal 推力受金取付ピン	R4113091			(4)	
11	TR8324292	Cylinder head cover 気筒上蓋	R2113656			1	
12	132932	Set bolt 気筒上蓋取付ボルト	Si41005-60T	M8×60		14	
13	132123	Bottom cover 架構底蓋	R3111910M-1			1	
14	132903	Set bolt 架構底蓋取付ボルト	Si41005-40T	M8×40		22	
15	132143	Packing, side cover 架構側蓋パッキン	R4113659	t0.5		1	
16	102124	Packing, bottom cover 架構底蓋パッキン	R3112582	t0.5		1	
17	130114	Packing, bearing 油ポンプ側主軸受パッキン	R4112675-2	t1		1	
18	130513	Packing, oil pump 油ポンプ体パッキン	R4112586	t1		1	
19	132112	Packing, cylinder head cover 気筒上蓋パッキン	R3112131A	t0.5		1	
20	132625	Packing, valve seat 弁座パッキン	R316681C	t0.8		1	
21	104520	Packing, suction side flange 吸入フランジパッキン	R4112049A	t1		1	
22	264106	Packing, discharge side flange 吐出側フランジパッキン	Ni40043-2	t1		1	
23	132826	Packing, terminal cover ターミナルカバーパッキン	R4425066	t1.5		1	
24	132827	Packing, terminal top cover ターミナルカバー上蓋パッキン	R4425067A	t4		1	
25	100110	"O" ring, oil service plug 排油栓用Oリング	R411751C	φ9.5×φ2.5		1	
26	205123	"O" ring, oil level gauge 油面計用Oリング	Ta31011-22			1	
27	132828	"O" ring, terminal plate ターミナル板用Oリング	Ta31011-31	POR-P48		1	
28	133902	"O" ring, terminal plate ターミナル板用Oリング	R44292A	φ37.8		2	

Compressor
圧縮機

NO. 符号	PARTS NO. 部品番号	PARTS NAME 部品名称	DWG. NO. 図面番号	TYPE 形式	SPECIFICATION 仕様	QTY/UNIT 1台当り所要数	REMARK 備考
29	132206	Piston ピストン	R312487B-1			2	
30	104207	Piston ring ピストンリング	R412365C			2	
31	104208	Oil ring オイルリング	R412364C			2	
32	104205	Piston pin ピストンピン	R312450H-7			2	
33	104206	Retainer ring, piston pin ピストンピン止輪	412221B			4	
34	132207	Connecting rod 連接棒	R312516E-3			2	
35	132220	Clamping bolt, connecting rod 連接棒締付ボルト	R429284A-4	M6×30		4	
36	121220	Wire, connecting rod clamping bolt 連接棒締付ボルト回り止め針金			φ1.2×200 l	2	
37	132230	Crank pin metal クランクピンメタル	R312697			2	Replace as the upper and lower sides set
38	132309	Crankshaft クランク軸	R213871B			1	
39	TR8324293	Blind plug, crankshaft (クランク軸埋栓)	R41367A-1	M6×8		(2)	Encased in the crankshaft ass'y
40	132314	Key, rotor ロータ用キー	Ti41028-50	7×7×50 l		1	
41	132313	Nut, crankshaft クランク軸端ナット	R413666A	M30		1	
42	132312	Lock washer, crankshaft 軸端ナット用回り止め金	R413667A	t 1.6×φ31		1	
43	132520	Oil pump 油ポンプ	R214816C-2	TA60-2		1	
44	132905	Set bolt 油ポンプ取付ボルト	Si41005-22T	M8×22		6	
45	292004A	Gauge joint, check valve for oil pressure 油圧取出用逆止弁付ゲージ接手	R3225010A	VCG2DA		1	
46	132502	Oil suction filter 油吸入フィルタ	R314703C			1	
47	252002	Half union joint 油吸入フィルタ用片ユニオン管接手	Ni42021-5	UFD-3C		1	
48		Oil pressure control valve 油圧調整弁、弁	R414357			1	
49	130514	Spring, oil pressure control valve 油圧調整弁、弁バネ	R414299A	φ0.7		1	Replace a set
50		Spindle, oil pressure control valve 油圧調整弁、弁棒	R4141193			1	
51	132525	Oil check valve オイルチェックバルブ	R4141251A-ki			1	
52	132532	Demister 均圧板	R4141246			1	
53	205106	Oil level gauge 油面計	Me42051-2	φ27		1	
54	TR8324294	Set bolt 油面計取付ボルト	Si41014-16	M6×16		3	
55	100115	Oil drain plug 排油栓	Ni41011-2	PUG 3/8"		1	
56	132624	Valve seat ass'y 弁座組立品	R316736D-1			1	Replace a set
57	TR8324295	Valve seat 弁座	R216680G-1			(1)	
58	132627	Discharge valve 吐出弁	R416684C			(12)	
59	132634	Discharge valve ground 吐出弁押え	R416685C	t 4.5		(4)	

NO. 符号	PARTS NO. 部品番号	PARTS NAME	部品名称	DWG. NO. 図面番号	TYPE SPECIFICATION 形式仕様	QTY/UNIT 1台当り所要数	REMARK 備考
60	132638	Toothed lock washer	吐出弁用歯付座金	R416661A-2	M6	(4)	
61	132635	Knock pin, discharge valve	吐出弁ノックピン	W429027B-1		(8)	
62	132637	Set bolt, discharge valve	吐出弁押え締付ボルト	R4296004C	M6×13	(4)	
	132625	Packing, valve seat	弁座パッキン	R316681C	t 0.8	(1)	
63	132626	Suction valve	吸入弁	R416682B		4	
64	132633	Packing, suction valve	吸入弁パッキン	R416683C		4	
65	132630	Knock pin, suction valve	吸入弁ノックピン	R429383D-1		8	
66	132107	Knock pin, valve seat	弁座位置決めピン	R4111407A-1	t 5×25 /	2	
67	132503	Suction filter	吸入フィルタ	R426925C	100mesh	1	
68	TR8324296	Built in motor	ビルトイン電動機	R3435217A	3.75kW	1	
69	TR8324297	Motor protector	(サーモスタット モータプロテクタ)			(1)	Do not replace a part assembled/built in motor
70	132811	Set plate, terminal	ターミナル組立品	R3425047		1	
71	132911	Set bolt, terminal	ターミナル取付ボルト	Si41014-14	M6×14	8	
72	132830	Terminal cover	ターミナルカバー	R3425068B-2		1	
73	132831	Terminal top cover	ターミナルカバー上蓋	R3425069B		1	
74	132912	Set screw	ターミナルカバー取付ネジ	Si43005-12S	M6×12	4	
75	132911	Set bolt, terminal top cover	ターミナルカバー上蓋取付ボルト	Si41014-14	M6×14	4	
76	TR8324298	Grand, terminal cover	電線グラウンド	Ru33011-11	25c	1	
77	292004A	Gauge joint, check valve for low pressure	低圧用逆止弁付ゲージ接手	R3225010A	VCG2DA	1	
78	292004A	Gauge joint, check valve for high pressure	高圧用逆止弁付ゲージ接手	R3225010A	VCG2DA	1	
79	292004A	Gauge joint, oiling	注油圧用逆止弁付ゲージ接手	R3225010A	VCG2DA	1	
80	270313	Stop valve, discharge side	吐出側閉鎖弁	R336263P-5S	VSH10VAP-5F Forφ15.9DCuT	1	
81	275007	Spindle cover, stop valve	閉鎖弁用弁蓋	R436569	VSH10VAP	(1)	
82	275101	Packing, spindle cover	閉鎖弁用弁蓋パッキン	R436527B	t 1.0×φ18.5×φ15	(1)	Encased in the discharge valve ass'y
83	250001	Flare nut	閉鎖弁用フレアナット	Ni43011-1	FNS2	(1)	
84	132926	Set bolt, discharge sides stop valve	吐出側閉鎖弁取付ボルト	R429753	M8×75	2	
85	270504C	Stop valve, suction side	吸入側閉鎖弁	R336592A	VSH22×BP DCuT Forφ25.4	1	
86	275006	Spindle cover, stop valve	閉鎖弁用弁蓋	R436577A	VSH22×BP	(1)	Encased in the discharge valve ass'y
87	275102	Packing, spindle cover	閉鎖弁用弁蓋ガスケット	R436457A	t 1.0×φ26×φ22	(1)	
88	132933	Set bolt, suction side stop valve	吸入側閉鎖弁取付ボルト	Si41203-25S	M10×25	2	
89	264018	Packing, stop valve	吸入合フランジ用パッキン	Ni40053-12	t 1	1	

List of bolts and nuts
ボルト、ナット類一覧表

The bolts and nuts used for the marine type container refrigeration unit are listed below. However, regarding the bolts and nuts used for compressor, see the items of compressor.

この表は、コンテナ冷凍装置に使用しているボルト、ナット、ネジ、座金等を一覧表にしたものです。

但し、圧縮機に使用しているボルト、ナット等については、圧縮機の項目を参照してください。

NO. 符号	PARTS NO. 部品番号	PARTS NAME	部品名称	DWG. NO. 図面番号	TYPE SPECIFICATION 形式仕様	MATERIAL 材質	REMARK 備考
6ST	TR8324299	Set screw	⊕サラタッピンネジ	R4290919-20	M6×20	Stainless steel	
6SE16	TR8324300	Set screw	⊕サラタッピンネジ (溝付)	R4290919-16	M6×16	Stainless steel	
6SE25	TR8324301	Set screw	⊕サラタッピンネジ (溝付)	R4290919-25	M6×25	Stainless steel	
5TT16	TR8324302	Set screw	⊕トラスタッピンネジ	R4290903-16	M5×16	Stainless steel	
3NT	TR8324303	Set screw	⊕ナベタッピンネジ	R4290912-8	M3×8	Stainless steel	
5S12	TR8324304	Set screw	⊕丸木ネジ		φ5.1×32	Stainless steel	
5S22	TR8324305	Set screw	⊕サラ木ネジ		φ5.1×32	Stainless steel	
5S11	TR8324306	Set screw	⊕丸木ネジ	R4290911-25	φ5.1×25	Stainless steel	
5S21	TR8324307	Set screw	⊕サラ木ネジ	R4290910-25	φ5.1×25	Stainless steel	
3S8	TR8324308	Set screw	⊕ナベ小ネジ	R4290907-8	M3×8	Stainless steel	
3S16	TR8324309	Set screw	⊕ナベ小ネジ	R4290907-16	M3×16	Stainless steel	
3S12	TR8324310	Set screw	⊕ナベ小ネジ	R4290907-12	M3×12	Stainless steel	
4S8	TR8324311	Set screw	⊕ナベ小ネジ	R4290906-8	M4×8	Stainless steel	
4S12	TR8324312	Set screw	⊕ナベ小ネジ	R4290916-12	M4×12	Stainless steel	
4S16	TR8324313	Set screw	⊕ナベ小ネジ	R4290906-16	M4×16	Stainless steel	
4S20	TR8324314	Set screw	⊕ナベ小ネジ	R4290906-20	M4×20	Stainless steel	
4S25	TR8324315	Set screw	⊕ナベ小ネジ	R4290906-25	M4×25	Stainless steel	
5S8	TR8324316	Set screw	⊕ナベ小ネジ	R4290905-8	M5×8	Stainless steel	
5S12	TR8324317	Set screw	⊕ナベ小ネジ	R4290905-12	M5×12	Stainless steel	
5S16	TR8324318	Set screw	⊕ナベ小ネジ	R4290905-16	M5×16	Stainless steel	
5S20	TR8324319	Set screw	⊕ナベ小ネジ	R4290905-20	M5×20	Stainless steel	
5S25	TR8324320	Set screw	⊕ナベ小ネジ	R4290905-25	M5×25	Stainless steel	
5S30	TR8324321	Set screw	⊕ナベ小ネジ	R4290905-30	M5×30	Stainless steel	
6S16	TR8324322	Set screw	⊕ナベ小ネジ	R4290904-16	M6×16	Stainless steel	
4SS12	TR8324323	Set screw	⊕サラ小ネジ	R4290909-12	M4×12	Stainless steel	
5SS10	TR8324324	Set screw	⊕サラ小ネジ	R4290920-10	M5×10	Stainless steel	

NO. 符号	PARTS NO. 部品番号	PARTS NAME 部品名称	DWG. NO. 図面番号	TYPE 形式	SPECIFICATION 仕様	MATERIAL 材質	REMARK 備考
5SS12	TR8324325	Set screw ⊕サラ小ネジ	R4290920-12	M5×12		Stainless steel	
6SS12	TR8324326	Set screw ⊕サラ小ネジ	R4290908-12	M6×12		Stainless steel	
6SS20	TR8324327	Set screw ⊕サラ小ネジ	R4290908-20	M6×20		Stainless steel	
6SS16	TR8324328	Set screw ⊕サラ小ネジ	R4290908-16	M6×16		Stainless steel	
6SP	TR8324329	Set screw Wポイント六角穴止めネジ	R4290902-12	M6×12		Stainless steel	
5BC35	TR8324330	Set bolt コイン溝付六角ボルト	R4716504-1	M5×35		Stainless steel	
6BC25	TR8324331	Set bolt コイン溝付六角ボルト	R4716504-5	M6×25		Stainless steel	
4B8	TR8324332	Set bolt 六角ボルト	Si41020-8	M4×8		Stainless steel	
4B12	TR8324333	Set bolt 六角ボルト	Si41020-12	M4×12		Stainless steel	
4B20	TR8324334	Set bolt 六角ボルト	Si41020-20	M4×20		Stainless steel	
5B16	TR8324335	Set bolt 六角ボルト	Si41013-16	M5×16		Stainless steel	
6B12	TR8324336	Set bolt 六角ボルト	Si41014-12	M6×12		Stainless steel	
6B16	TR8324337	Set bolt 六角ボルト	Si41014-16	M6×16		Stainless steel	
6B20	TR8324338	Set bolt 六角ボルト	Si41014-20	M6×20		Stainless steel	
6B25	TR8324339	Set bolt 六角ボルト	Si41014-25	M6×25		Stainless steel	
8B20	TR8324340	Set bolt 六角ボルト	Si41015-20	M8×20		Stainless steel	
8B25	TR8324341	Set bolt 六角ボルト	Si41015-25	M8×25		Stainless steel	
8B30	TR8324342	Set bolt 六角ボルト	Si41015-30	M8×30		Stainless steel	
8B50	TR8324343	Set bolt 六角ボルト	Si41015-50	M8×50		Stainless steel	
10B40	TR8324344	Set bolt 六角ボルト	Si41016-40	M10×40		Stainless steel	
12B30	TR8324345	Set bolt 六角ボルト	Si41017-30	M12×30		Stainless steel	
12B45	TR8324346	Set bolt 六角ボルト	Si41017-45	M12×45		Stainless steel	
UB11	TR8324347	Set bolt 六角ボルト	R4290913	10-32UNF / =11		Stainless steel	
UB38	TR8324348	Set bolt 六角ボルト	R4716301-1	3/8-24UNF-2A		Stainless steel	
3N	TR8324349	Set nut 六角ナット	Si46011-3	M3		Stainless steel	
4NTR	TR8324350	Set nut 六角ナット	Si46011-4	M4		Stainless steel	
5N	TR8324351	Set nut 六角ナット	Si46011-5	M5		Stainless steel	
6N	TR8324352	Set nut 六角ナット	Si46011-6	M6		Stainless steel	
8N	TR8324353	Set nut 六角ナット	Si46011-8	M8		Stainless steel	
4NN	TR8324354	Set nut ナイロンナット	R4716460-1	M4			
5NN	TR8324355	Set nut ナイロンナット	R4716460-2	M5			

List of bolts and nuts

ボルト、ナット表

NO. 符号	PARTS NO. 部品番号	PARTS NAME	部品名称	DWG. NO. 図面番号	TYPE 形式	SPECIFICATION 仕様	MATERIAL 材質	REMARK 備考
6NN	TR8324356	Set nut	ナイロンナット	R4716460-3	M6			
6NN2	TR8324357	Set nut	ナイロンナット(2種)	R4716460-11	M6	(2種)		
8NN	TR8324358	Set nut	ナイロンナット	R4716460-4	M8			
12NN	TR8324359	Set nut	ナイロンナット	R4716460-6	M12			
4UN	TR8324360	U nut	Uナット	R4716798-1	M4		Stainless steel	
5UN	TR8324361	U nut	Uナット	R4716798-2	M5		Stainless steel	
6UN	TR8324362	U nut	Uナット	R4716798-3	M6		Stainless steel	
8UN	TR8324363	U nut	Uナット	R4716798-4	M8		Stainless steel	
3SW	TR8324364	Spring lock washer	バネ座金		M3		Stainless steel	
4SW	TR8324365	Spring lock washer	バネ座金		M4		Stainless steel	
5SW	TR8324366	Spring lock washer	バネ座金		M5		Stainless steel	
6SW	TR8324367	Spring lock washer	バネ座金		M6		Stainless steel	
8SW	TR8324368	Spring lock washer	バネ座金		M8		Stainless steel	
10SW	TR8324369	Spring lock washer	バネ座金		M10		Stainless steel	
12SW	TR8324370	Spring lock washer	バネ座金		M12		Stainless steel	
3W	TR8324371	Plain washer	平座金(ミガキ丸)		M3		Stainless steel	
4W	TR8324372	Plain washer	平座金(ミガキ丸)	Si47005-4	M4		Stainless steel	
5W	TR8324373	Plain washer	平座金(ミガキ丸)	Si47005-5	M5		Stainless steel	
6W	TR8324374	Plain washer	平座金(ミガキ丸)	Si47005-6	M6		Stainless steel	
8W	TR8324375	Plain washer	平座金(ミガキ丸)	Si47005-8	M8		Stainless steel	
12W	TR8324376	Plain washer	平座金(ミガキ丸)	Si47005-12	M12		Stainless steel	
6WW	TR8324377	Plain washer	平座金(木材用丸)	Si47006-6	M6		Stainless steel	
8WW	TR8324378	Plain washer	平座金(木材用丸)	Si47006-8	M8		Stainless steel	
3TW	TR8324379	Toothed lock washer	歯付座金(外)		M3		Stainless steel	
4TW	TR8324380	Toothed lock washer	歯付座金(外)		M4		Stainless steel	
5TW	TR8324381	Toothed lock washer	歯付座金(外)		M5		Stainless steel	
6TW	TR8324382	Toothed lock washer	歯付座金(外)		M6		Stainless steel	
8TW	TR8324383	Toothed lock washer	歯付座金(外)		M8		Stainless steel	
12TW	TR8324384	Toothed lock washer	歯付座金(外)		M12		Stainless steel	
NW	TR8324385	Nylon washer	ナイロン座金	R4716623-2			Nylon	
A1	TR8324386	Seal washer	シールワッシャー	R4717627-3	M3			

パーツリスト

1989年9月発行

ダイキン工業株式会社

本 社 大阪市北区中崎西2丁目4番12号 梅田センタービル
郵便番号 530 電話 大阪 (06)373-1201(大代表)
東京支店 東京都新宿区西新宿2丁目6番1号 新宿住友ビル
郵便番号 163 電話 東京(03)344-8257(ダイヤルイン)
名古屋支店 名古屋市中村区名駅南2丁目14番19号 住友生命名古屋ビル
郵便番号 450 電話 名古屋 (052)581-0621(ダイヤルイン)
広島支店 広島市南区福荷町4番1号 住友生命広島ビル
郵便番号 730 電話 広島 (082)262-5131(代表)
福岡支店 福岡市中央区天神2丁目8番34号 住友生命福岡ビル
郵便番号 810 電話 福岡 (092)721-5131(ダイヤルイン)

DAIKIN OVERSEAS PARTS SUPPLY CENTRE

MAIN PARTS CENTRE

DAIKIN INDUSTRIES LTD.

9 Ishizu-Nishi-machi, Sakai, Osaka 592, Japan
Tel: (0722) 41-9103 Fax (0722) 41-3561 Telex: 65920

AMERICAN PARTS CENTRE

DAIKIN U.S. CORPORATION

C/O SUMITOMO WAREHOUSE, 425 Apra Street, Compton, CA. 90220, U.S.A.
Tel: (213) 635-0702, Fax: (213) 635-0918

TRANSPOTATION REFRIGATION SERVICES, INC.

One South Idaho St. Seattle 98124, USA
Tel: (206) 382-9290, Telex: 152958 USA

EUROPEAN PARTS CENTRE

DAIKIN EUROPE N.V.

Zandvoordestraat 300, B-8400 Oostende, Belgium
Tel: (059) 508957, Telex: 81248 Belgium, Fax: (059) 502260 Belgium

AUSTRALIAN PARTS CENTRE

DAIKIN AUSTRALIA PTY. LTD.

77-83 Alfred Road, Chipping Norton, N.S.W. 2170, Australia
Tel: (02) 726-9977, Telex: 27973 Australia, Fax: (02) 728-3417 Australia

SOUTH AFRICAN PARTS CENTRE

SOUTH AFRICAN MARINE CORPORATION LTD.

Bp Centre Thibault Square, Cape Town 8001, Republic of South Africa
Tel: (21) 3011, Telex: 57-7651 Republic of South Africa

NEW ZEALAND PARTS CENTRE

NEW ZEALAND SHIPPING AGENCIES INTERNATIONAL LTD.

P.O. BOX 9309, Newmarket, Auckland, New Zealand
Tel: (9) 775-565, Telex: 21435 New Zealand, Fax: (9) 371-233

TAIWAN PARTS CENTRE

METROPOLE INDUSTRIAL CO., LTD.

6F, No.26, Ching Cheng Street Taipei 10575, Taiwan R.O.C.
Tel: (02) 717-0007, Telex: 25156 SAILCO, Fax: (02) 718-1795

DAIKIN INDUSTRIES, LTD.

Tokyo Office: Shinjuku Sumitomo Bldg, 6-1, 2-chome Nishi-Shinjuku, Shinjuku-ku, Tokyo
163, Japan

Tel. (03) 344-8257
Telex: J32540
Fax: (03) 344-8027
Cable ADDRESS: TKYDAIKINOKAY