

ダイキン
PARTSLIST
パーツリスト

Marine Type Container
Refrigeration & Heating Unit

海上コンテナ冷凍装置

Model

LKEN5BD14

Caution for using the parts list

The parts list contains the parts of the DAIKIN Marine Type Container Refrigeration Units.

Carefully read the following cautions before using the list.

1. When ordering the parts, be sure to describe Model No., Name of part and type.
When ordering the parts whose No. are not shown in the PARTS NO. column, be sure to describe DWG. NO..
2. The parts shown in the list are replacement or repairing on the spot only. Certain parts require a long time of delivery or are assembled in a set, so it is advisable to contact DAIKIN in the following position.
3. ★ Marked parts in this parts list have not interchangeability by MFG. No.
★ 1 : MFG. No. 6300001 ~ 6300050
★ 2 : MFG. No. 6500051 ~
DAIKIN INDUSTRIES LTD.
Tokyo Office.
Shinjuku-Sumitomo Bldg., 6-1, 2-chome, Nishi-Shinjuku, Shinjuku-ku Tokyo 160-91
Tel.(03)347-8257,
TELEX 32540
Special & Cold Heat Equipment Div.
Transport Ref. & Airconditioning Equipment Sales Dep't Container Section, Tokyo.

パーツリスト使用上の注意

このパーツリストはダイキン海上コンテナ冷凍装置の部品を集録してあります。パーツリスト使用にあたっては、必ず次の注意事項をご一読の上使用していただくようお願いいたします。

1. 部品のご注文の際は機種名、部品番号、および部品名、形式を必ずご指定ください。
部品番号欄が空白になっている部品は、図面番号で指示願います。
2. 掲載部品の範囲は、あくまでも現地にて分解修理できるところまで記載しております。
一部部品につき納期のかかるものおよびセット単位となるものもありますので、担当窓口と相談願います。
3. ★印部品は、製造番号によって互換性が無くなった部品を示しています。

★ 1：製造番号 6300001～6300050

★ 2：製造番号 6500051～

担当窓口

ダイキン工業株式会社東京支店

特品冷熱本部車船営業部コンテナ課

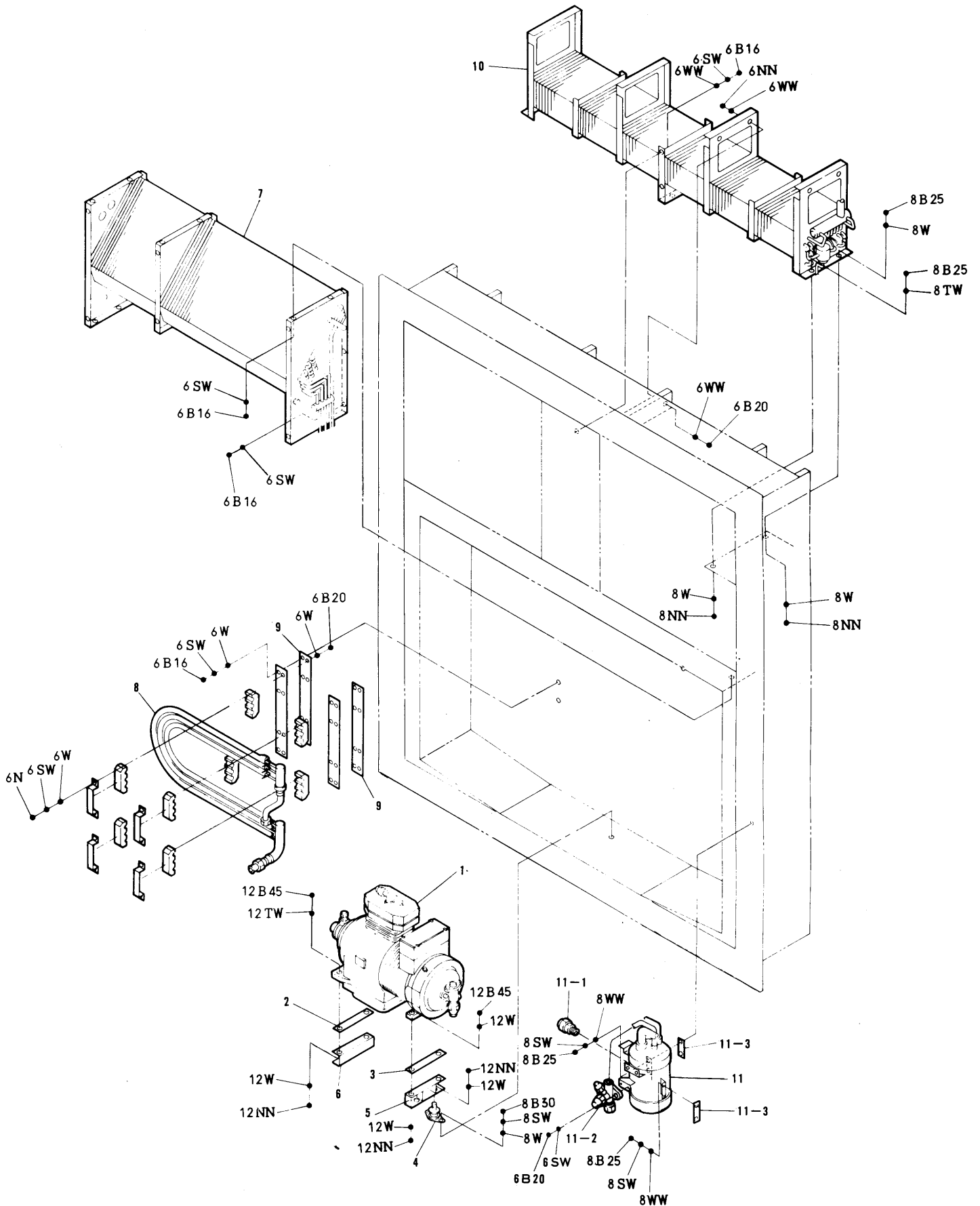
東京都新宿区西新宿 2 丁目 6 番 1 号 新宿住友ビル内 〒 160-91

電話 (03) 347-8257

CONTENTS

目 次

| | Page |
|---|------|
| Parts related with components | 4 |
| 半製品とその関連部品 | |
| Parts related with the casing | 6 |
| ケーシング関連部品 | |
| Parts related with electrical parts | 12 |
| 電気関連部品 | |
| Parts related with piping | 16 |
| 配管関連部品 | |
| Control box | 20 |
| コントロールボックス | |
| Electronic recording temperature controller | 26 |
| 電子式温度指示記録調節計 | |
| Pressure switch box | 28 |
| 圧力開閉器箱 | |
| Compressor | 30 |
| 圧縮機 | |
| List of bolts and nuts | 34 |
| ボルト、ナット表 | |

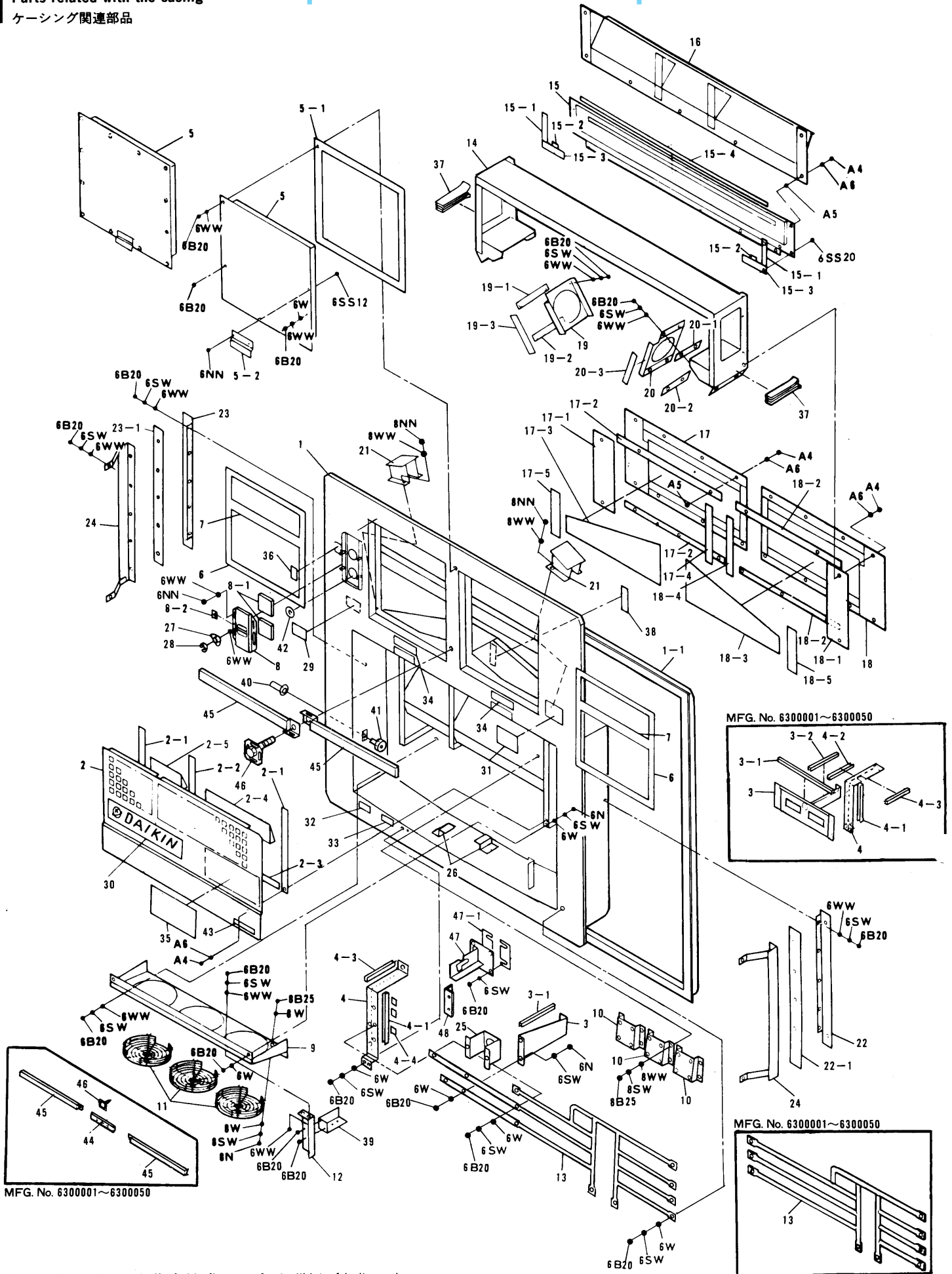


Note : Regarding to “●” of this figure, refer to “List of bolts and nuts” of the end of this book.

| NO. 符号 | PARTS NO. 部品番号 | PARTS NAME | 部 品 名 称 | DWG. NO. 図 面 番 号 | TYPE 形 式 | SPECIFICATION 仕 様 | QTY/UNIT 1台当り所要数 | REMARK 備 考 |
|-----------|-------------------|---|-------------|-------------------------|----------------|----------------------|---------------------|---------------|
| 1 | 194064 | Compressor | 圧縮機 | Z815001 | 2HC58LD-R1 | | 1 | |
| 2 | | Insulating packing (1) | 絶縁パッキン(1) | R3717732-2-ka | | | 1 | |
| 3 | | Insulating packing (2) | 絶縁パッキン(2) | R3717732-2-ki | | | 1 | |
| 4 | 390018 | Isolating rubber | 防振ゴム | R3716292-2 | | | 4 | |
| 5 | 303212 | Compressor base (1) | 圧縮機取付台(1) | R3718053-7 | SUS | | 1 | |
| 6 | 303213 | Compressor base (2) | 圧縮機取付台(2) | R3718053-8 | SUS | | 1 | |
| 7 | 216560 | Air cooled condenser | 空冷凝縮器 | R2276560-3 (Z810384) | CA-LKEN5BD4 | | 1 | |
| 8 | 215756-A | Water cooled condenser | 水冷凝縮器 | R2244663 (Z810385) | CD-LKE5BD | | 1 | |
| 9 | | Insulating packing | 絶縁パッキン | R3717732-3-ka | | | 2 | |
| 10 | 216430-B | Evaporator | 蒸発器 | R2276561-1 (Z810383) | CRB-LKE5BD1 | | 1 | |
| 11 | 211851 | Accumulator-receiver with heat exchanger | 熱交付アキュムレシーバ | R3231213-1 (Z810386) | RARX-LKEN5BD4 | | 1 | |
| 11-1 | 292212A | Fusible safety plug | 溶 栓 | R3221282-2 | FPV5HRB | | 1 | |
| 11-2 | 270327 | Stop valve | 閉鎖弁 | R336546-2 | VSV10CBP-4S-4F | | 1 | |
| 11-3 | | Insulating packing | 絶縁パッキン | R3717732-4 | | | 2 | |
| | | | | | | | | |
| | | | | | | | | |
| | | | | | | | | |
| | | | | | | | | |
| | | | | | | | | |
| | | | | | | | | |
| | | | | | | | | |
| | | | | | | | | |
| | | | | | | | | |
| | | | | | | | | |
| | | | | | | | | |
| | | | | | | | | |
| | | | | | | | | |
| | | | | | | | | |
| | | | | | | | | |
| | | | | | | | | |
| | | | | | | | | |
| | | | | | | | | |

●When ordering the parts whose No. are not shown in the PARTS NO. column, be sure to describe DWG. NO. ●部品番号欄が空白になっている部品は、図面番号で指示願います。(5e-3)

Parts related with the casing
ケーシング関連部品



Note : Regarding to "●" of this figure, refer to "List of bolts and nuts" of the end of this book.

| NO. 符号 | PARTS NO. 部品番号 | PARTS NAME | 部 品 名 称 | DWG. NO. 図 面 番 号 | TYPE 形 式 | SPECIFICATION 仕 様 | QTY/UNIT 1台当り所要数 | REMARK 備 考 |
|-----------|-------------------|---|-------------------|---------------------|-------------|----------------------|---------------------|---------------|
| 1 | | Casing frame ass'y | ケーシングフレーム組立品 | R2718759-1 | | | 1 | |
| 1-1 | 990037 | Seal rubber, unit fitting | ユニットシールゴム | R3718572-1 | | | 1 | |
| 2 | 306174 | Front plate ass'y, air cooled condenser | 空冷凝縮器前板組立品 | R3717703-2 | | | 1 | |
| 2-1 | | Packing | パッキン(1) | R4717755-1 | | | 2 | |
| 2-2 | | Packing | パッキン(2) | R4717755-2 | | | 1 | |
| 2-3 | | Packing | パッキン(3) | R4717755-3 | | | 1 | |
| 2-4 | 999075 | Packing | パッキン(4) | R4716518-23 | | | 1 | |
| 2-5 | 999076 | Packing | パッキン(5) | R4716518-24 | | | 1 | |
| 3 | 306175 | Front panel, power cable stowage | 電源ケーブル収納部前板組立品 | R4717861-2 | | | 1 | ★ 1 |
| 3 | 306179 | Separation power cable | 電源ケーブル仕切板 | R4718202-1 | | | 1 | ★ 2 |
| 3-1 | 981355 | U packing | U字パッキン | Na40015-4-405 | | | 1 | ★ 1 |
| 3-1 | | U packing | U字パッキン | Na40015-4-325 | | | 1 | ★ 2 |
| 3-2 | | U packing | U字パッキン | Na40015-4-265 | | | 1 | ★ 1 |
| 4 | 306604 | Set plate, front panel | 電源ケーブル収納部前板取付板組立品 | R4717750-3 | | | 1 | ★ 1 |
| 4 | | Set plate, front panel | 電源ケーブル収納部前板取付板組立品 | R4717750-11 | | | 1 | ★ 2 |
| 4-1 | | U packing | U字パッキン | Na40015-4-260 | | | 1 | |
| 4-2 | | U packing | U字パッキン | Na40015-4-180 | | | 1 | ★ 1 |
| 4-3 | | U packing | U字パッキン | Na40015-4-100 | | | 1 | |
| 4-4 | 847012 | Plate nut | 当板ナット | R4716704-11 | | | 4 | ★ 2 |
| 5 | 306169 | Front panel, service | サービス扉組立品 | R4717704-2 | | | 2 | |
| 5-1 | | Packing, front panel | サービス扉パッキン | R3717668-3 | | | 2 | |
| 5-2 | 999067 | Handle, front panel | サービス扉用把手 | R4717660 | | | 2 | |
| 6 | 990057 | Packing | 受枠パッキン(1) | R3717668-4 | | | 2 | |
| 7 | 990058 | Packing | 受枠パッキン(2) | R4716518-15 | | | 2 | |
| 8 | 306571 | Ventilation cover ass'y | 換気口蓋組立品 | R4717705-4 | | | 1 | |
| 8-1 | 306576 | Packing | パッキン | R4717669 | | | 2 | |
| 8-2 | 930535 | Name plate, ventilator | ベンチレータ銘板(2) | R4717937-3 | | | 1 | |
| 9 | | Fan guide, air cooled condenser | 室外ファンチャンバ組立品 | R2717691-6 | | | 1 | |
| 10 | | Motor base | 室外ファン電動機取付台 | R3717708-2 | | | 3 | |
| 11 | 306251 | Fan guard | 室外ファンカバー | R3717799-1 | | | 3 | |
| 12 | | Set plate, pressure switch box | PSボックス取付板 | R4717644-1 | | | 1 | |

● When ordering the parts whose No. are not shown in the PARTS NO. column, be sure to describe DWG. NO..

7

● 部品番号欄が空白になっている部品は、図面番号で指示願います。

(5f-12)

Parts related with the casing

ケーシング関連部品

| NO. 符号 | PARTS NO. 部品番号 | PARTS NAME | 部品名称 | DWG. NO. 図面番号 | TYPE SPECIFICATION 形式仕様 | QTY/UNIT 1台当り所要数 | REMARK 備考 |
|-----------|-------------------|--|--------------------|------------------|----------------------------|---------------------|--------------|
| 13 | | Protective ber | 保護ステー組立品 | R2718002-3 | | 1 | ★ 1 |
| 13 | 353106 | Protective bar | 保護ステー組立品 | R2718002-10 | | 1 | ★ 2 |
| 14 | | Casing frame, evaporator | 蒸発器取付枠組立品 | R3717734-4 | | 1 | |
| 15 | 306220 | Rear plate | 蒸発器部裏板組立品 | R3717862-1 | | 1 | |
| 15-1 | | Packing | パッキン(1) | R4717712-6 | | 2 | |
| 15-2 | | Packing | パッキン(2) | R4717714-3 | | 2 | |
| 15-3 | | Packing | パッキン(3) | R4717712-3 | | 2 | |
| 15-4 | | Packing | パッキン(4) | R4716518-8 | | 1 | |
| 16 | | Supply air nozzle | 室内空気吹出口組立品 | R4718003-1 | | 1 | |
| 17 | 306216 | Rear plate (A) | ドレンパン部裏板(A) 組立品 | R3717725-1 | | 1 | |
| 17-1 | | Packing | パッキン(1) | R4717715-3 | | 1 | |
| 17-2 | | Packing | パッキン(2) | R4717712-8 | | 2 | |
| 17-3 | | Packing | パッキン(3) | R4717713-7 | | 1 | |
| 17-4 | | Packing | パッキン(5) | R4716518-5 | | 1 | |
| 17-5 | | Plate | パッキン当板 | R4717920-1 | | 1 | |
| 18 | 306217 | Rear plate (B) | ドレンパン部裏板(B) 組立品 | R3717725-2 | | 1 | |
| 18-1 | | Packing | パッキン(1) | R4717715-3 | | 1 | |
| 18-2 | | Packing | パッキン(2) | R4717712-8 | | 2 | |
| 18-3 | | Packing | パッキン(3) | R4717713-7 | | 1 | |
| 18-4 | | Packing | パッキン(5) | R4716518-5 | | 1 | |
| 18-5 | | Plate | パッキン当板 | R4717920-1 | | 1 | |
| 19 | 309742 | Fan guide of right side, evaporator | 室内ファンガイド(右) 組立品 | R4717726-3 | | 1 | |
| 19-1 | | Packing | パッキン(1) | R4717713-4 | | 1 | |
| 19-2 | | Packing | パッキン(2) | R4717713-3 | | 1 | |
| 19-3 | | Packing | パッキン(3) | R4716518-12 | | 1 | |
| 20 | 309740 | Fan guide of left side, evaporator | 室内ファンガイド(左) 組立品 | R4717726-1 | | 1 | |
| 20-1 | | Packing | パッキン(1) | R4717713-1 | | 1 | |
| 20-2 | | Packing | パッキン(2) | R4717713-3 | | 1 | |
| 20-3 | | Packing | パッキン(3) | R4716518-12 | | 1 | |
| 21 | | Motor base, evaporator fan | 室内ファン電動機取付台 | R3717654-2 | | 2 | |
| 22 | | Rear plate | ダクト部裏板(A)組立品 | R3717728-1 | | 1 | |

| NO. 符号 | PARTS NO. 部品番号 | PARTS NAME | 部 品 名 称 | DWG. NO. 図 面 番 号 | TYPE 形 式 | SPECIFICATION 仕 様 | QTY/UNIT 1台当り所要数 | REMARK 備 考 |
|-----------|-------------------|---|-------------------|---------------------|-------------|----------------------|---------------------|---------------|
| 22-1 | | Packing | パッキン | R4717715-1 | | | 1 | |
| 23 | | Rear plate | ダクト部裏板(B)組立品 | R3717728-2 | | | 1 | |
| 23-1 | | Packing | パッキン | R4717715-1 | | | 1 | |
| 24 | | Set plate | ダクト部裏板補強 | R3717674-1 | | | 2 | |
| 25 | | Set plate, drain hose | ドレン接続口取付板 | R4718765-1 | | | 1 | ★ 2 |
| 26 | | Stopper, Compressor base | ストッパー | R4717782-2 | | | 2 | |
| 27 | 860032S | Wing nut | 蝶ナット | R4716089-3 | M6 | | 2 | |
| 28 | | E type stopper | E形ストッパー | R4717828-6 | | | 2 | |
| 29 | | Name plate, refrigeration unit | 機械銘板 | R3717656-2 | | | 1 | ★ 1 |
| 29 | | Name plate, refrigeration unit | 機械銘板 | R3717656-3 | | | 1 | ★ 2 |
| 30 | 930321 | Name plate, DAIKIN | 意匠銘板 | R3981903 | | | 1 | |
| 31 | | Name plate, inspection | 定期点検銘板 | R4717693 | | | 1 | |
| 32 | 930333 | Name plate, cable(200V) | 200V ケーブル銘板 | R4717939-1 | | | 1 | |
| 33 | 930334 | Name plate, cable(400V) | 400V ケーブル銘板 | R4717939-2 | | | 1 | |
| 34 | | Name plate, fork lift | フォークリフト銘板 | R4982427 | | | 2 | |
| 35 | | Name plate, caution for start- ing | 起動時注意銘板 | R3717938-2 | | | 1 | |
| 36 | | Name plate, ventilator | ベンチレータ銘板(1) | R4717937-2 | | | 2 | |
| 37 | | Side seal rubber | サイドシールゴム | R4717932-1 | | | 4 | |
| 38 | | Packing | パッキン | R4716518-9 | | | 1 | |
| 39 | | Clamp | 吐出管クランプ台 | R4718030-1 | | | 1 | |
| 40 | 990025 | Cover, thermometer | 温度計保護カバー | R3716526-2 | | | 1 | |
| 41 | 351327 | Plastic plug | 樹脂製盲ボルト | R4717723-1 | | | 1 | |
| 42 | | Orifice | オリフィス | R4717968-2 | | | 2 | |
| 43 | 930322 | Name plate, caution for hot gas bypass | ホットガス用閉鎖弁注意 銘板 | R4717436 | | | 1 | |
| 44 | 306176 | Seal bar (1) | TIR シールバー(1) | R3717742-2 | | | 1 | ★ 1 |
| 45 | 306177 | Seal bar (2) | TIR シールバー(2) | R4717988-1 | | | 2 | ★ 1 |
| 45 | 306178 | Seal bar | TIR シールバー | R4717988-2 | | | 2 | ★ 2 |
| 46 | 351325 | Seal bolt | TIR シールボルト | R4717897-1 | | | 1 | ★ 1 |
| 46 | 351326 | Seal bolt | TIR シールボルト | R4717897-2 | | | 1 | ★ 2 |
| 47 | 980222 | Set plate, modulating control valve | 制御弁取付板 | R3718726-2 | | | 1 | ★ 2 |
| 47-1 | 990086 | Packing | 同上用パッキン | R3717732-4 | | | 2 | ★ 2 |

● When ordering the parts whose No. are not shown in the PARTS NO. column, be sure to describe DWG. NO.

● 部品番号欄が空白になっている部品は、図面番号で指示願います。

Parts related with the casing

ケーシング関連部品

| NO. 符号 | PARTS NO. 部品番号 | PARTS NAME 部 品 名 称 | DWG. NO. 図 面 番 号 | TYPE 形 式 | SPECIFICATION 仕 様 | QTY/UNIT 1台当り所要数 | REMARK 備 考 |
|-----------|-------------------|-----------------------------|---------------------|-------------|----------------------|---------------------|---------------|
| 48 | 980223 | Set plate, solenid valve | 電磁弁取付板 | R4718727-2 | | 1 | ★ 2 |
| | | | | | | | |
| | | | | | | | |
| | | | | | | | |
| | | | | | | | |
| | | | | | | | |
| | | | | | | | |
| | | | | | | | |
| | | | | | | | |
| | | | | | | | |
| | | | | | | | |
| | | | | | | | |
| | | | | | | | |
| | | | | | | | |
| | | | | | | | |
| | | | | | | | |
| | | | | | | | |
| | | | | | | | |
| | | | | | | | |
| | | | | | | | |
| | | | | | | | |
| | | | | | | | |
| | | | | | | | |
| | | | | | | | |
| | | | | | | | |
| | | | | | | | |
| | | | | | | | |
| | | | | | | | |
| | | | | | | | |
| | | | | | | | |
| | | | | | | | |
| | | | | | | | |
| | | | | | | | |
| | | | | | | | |
| | | | | | | | |

(5f-12) ● When ordering the parts whose No. are not shown in the PARTS NO. column, be sure to describe DWG. NO..

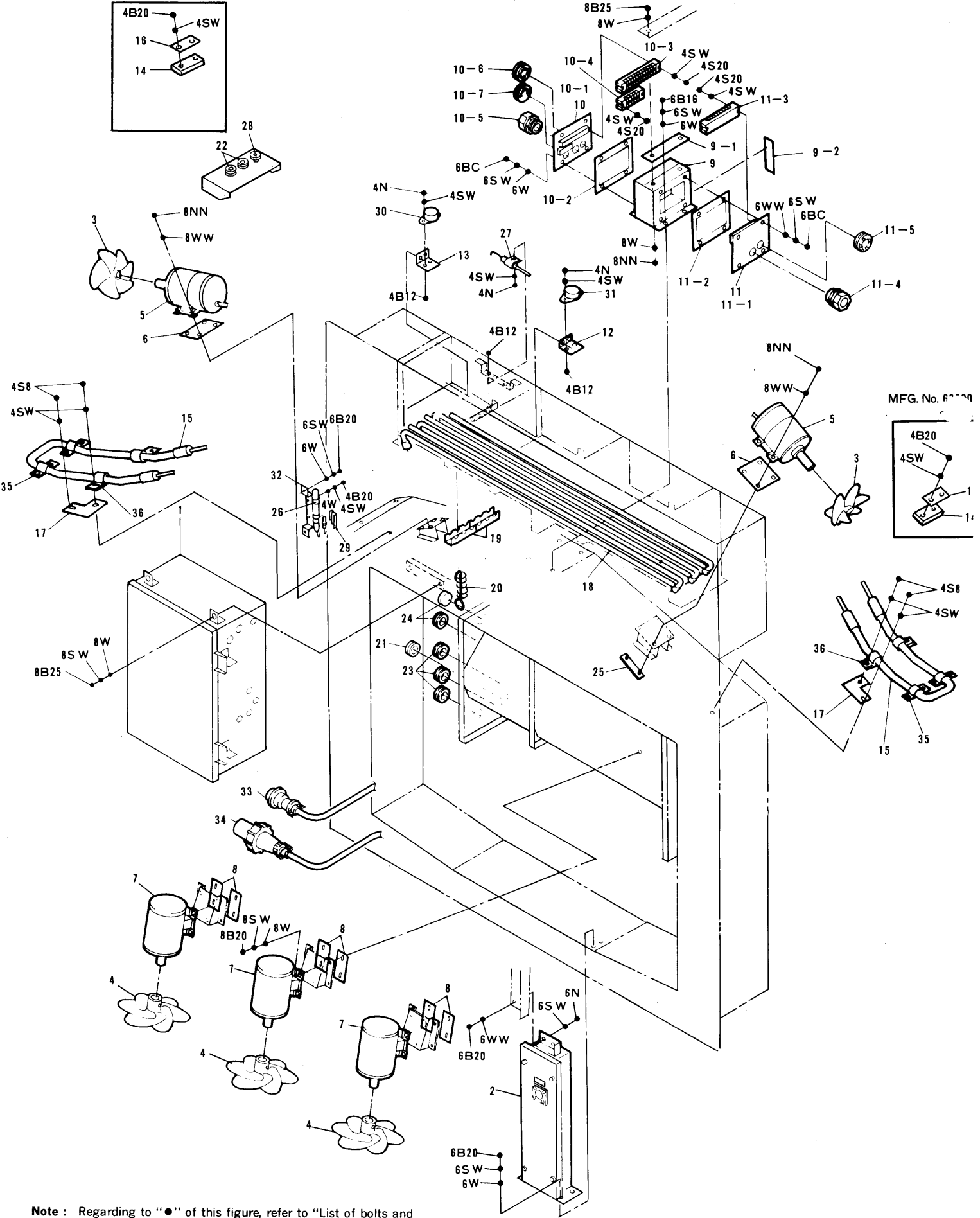
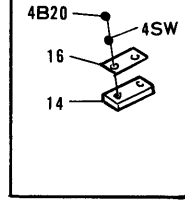
● 部品番号欄が空白になっている部品は、図面番号で指示願います。

| NO. 符号 | PARTS NO. 部品番号 | PARTS NAME 部品名称 | DWG. NO. 図面番号 | TYPE 形式 | SPECIFICATION 仕様 | QTY/UNIT 1台当り所要数 | REMARK 備考 |
|-----------|-------------------|--------------------|------------------|------------|---------------------|---------------------|--------------|
| | | | | | | | |
| | | | | | | | |
| | | | | | | | |
| | | | | | | | |
| | | | | | | | |
| | | | | | | | |
| | | | | | | | |
| | | | | | | | |
| | | | | | | | |
| | | | | | | | |
| | | | | | | | |
| | | | | | | | |
| | | | | | | | |
| | | | | | | | |
| | | | | | | | |
| | | | | | | | |
| | | | | | | | |
| | | | | | | | |
| | | | | | | | |
| | | | | | | | |
| | | | | | | | |
| | | | | | | | |
| | | | | | | | |
| | | | | | | | |
| | | | | | | | |
| | | | | | | | |
| | | | | | | | |
| | | | | | | | |
| | | | | | | | |

Parts related with electrical parts

電気関連部品

MFG. No. 6300001~6300050



Note : Regarding to "●" of this figure, refer to "List of bolts and nuts" of the end of this book.

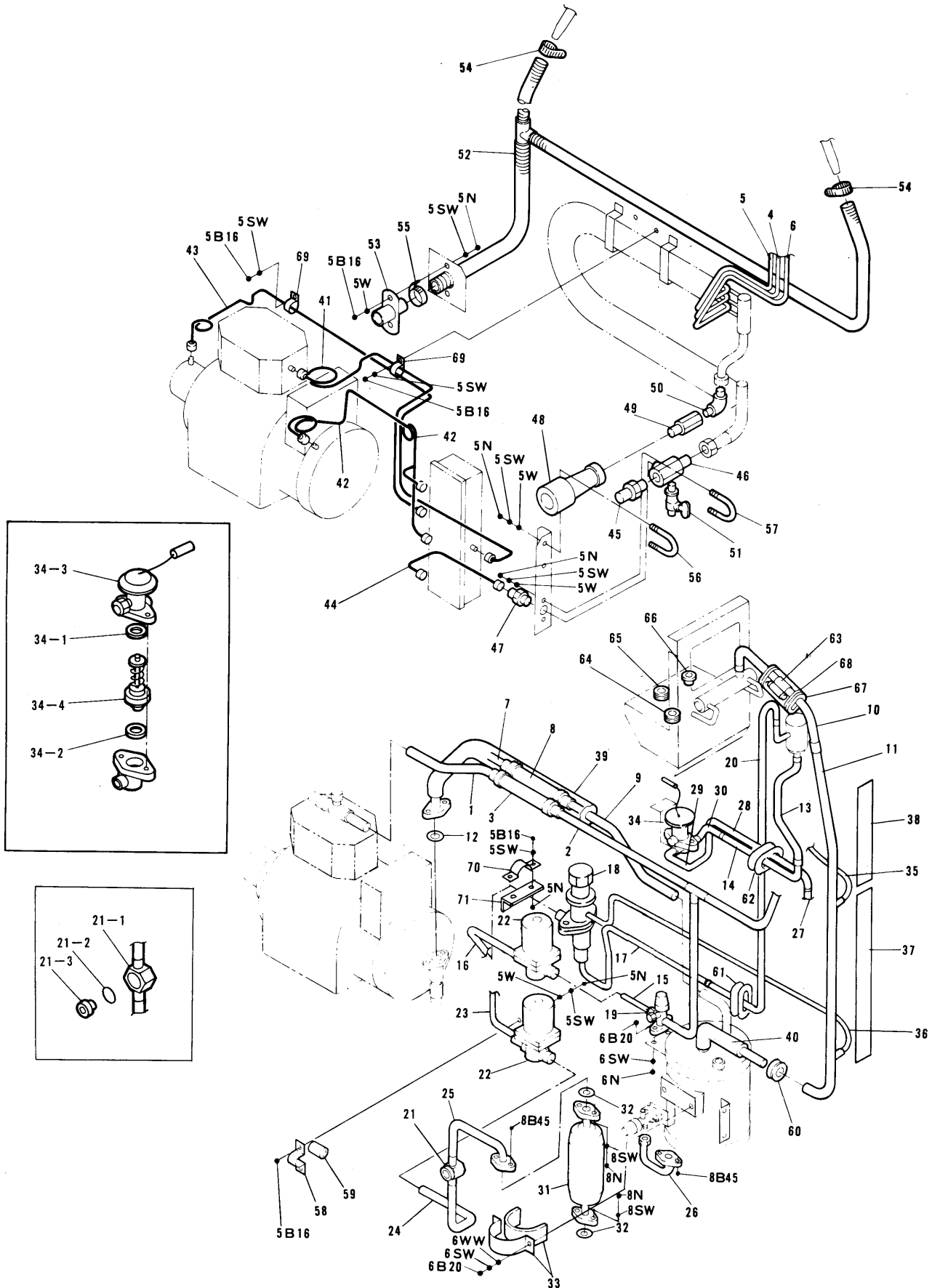
| NO. 符号 | PARTS NO. 部品番号 | PARTS NAME | 部品名称 | DWG. NO. 図面番号 | TYPE 形式 | SPECIFICATION 仕様 | QTY/UNIT 1台当り所要数 | REMARK 備考 |
|-----------|-------------------|-------------------------------------|-----------------|------------------|------------|---------------------|---------------------|--------------|
| 1 | | Control box ass'y | コントロールボックス組立品 | R2718100-5 | | | 1 | |
| 2 | | Pressure switch box ass'y | PS ボックス組立品 | R3717639-3 | | | 1 | |
| 3 | 402230 | Propeller fan, evaporator | 蒸発器用ファン | R3763949 | P25E | LKEN5BD4 | 2 | |
| 4 | 402229 | Propeller fan, air cooled condenser | 空冷凝縮器用ファン | R3763873 | P26E | LKEN5BD | 3 | |
| 5 | 657522 | Fan motor, evaporator | 蒸発器用ファン電動機(MF1) | R3431039-1 | 2P | 465W | 2 | |
| 6 | 990047 | Insulation packing | 絶縁パッキン | R3717732-5 | | | 2 | |
| 7 | 657528 | Fan motor, air cooled condenser | 凝縮器用ファン電動機(MF2) | R3431057-4 | 4P | 60W | 3 | |
| 8 | 990048 | Insulation packing | 絶縁パッキン | R3717732-1 | | | 6 | |
| 9 | | Junction terminal box ass'y, indoor | 室内中継端子箱組立品 | R4717727-2 | | | 1 | |
| 9-1 | | Packing | パッキン | R4717712-5 | | | 1 | |
| 9-2 | | Packing | パッキン | R4716518-9 | | | 1 | |
| 10 | | Junction terminal box ass'y (A) | 中継端子箱蓋組立品(A) | R3717685-3 | | | 1 | |
| 10-1 | | Cover | 中継端子箱蓋(A) | R4717666-4 | | | 1 | |
| 10-2 | | Packing | 中継端子箱蓋パッキン | R4717667-1 | | | 1 | |
| 10-3 | 661750 | Terminal strip | 端子盤 | R3716240-20 | C20 | ×10P | 1 | |
| 10-4 | 661748 | Terminal strip | 端子盤 | R3716240-18 | C20 | ×5P | 1 | |
| 10-5 | | Cable gland | 電線グラウンド | R3621520-4 | SC | 4B | 1 | |
| 10-6 | | Rubber bush | ゴムブッシュ | R4716310 | | | 1 | |
| 10-7 | | Rubber bush | ゴムブッシュ | R4716755 | | | 1 | |
| 11 | | Junction terminal box ass'y (B) | 中継端子箱蓋組立品(B) | R3717685-4 | | | 1 | |
| 11-1 | | Cover | 中継端子箱蓋(B) | R3717666-3 | | | 1 | |
| 11-2 | | Packing | 中継端子箱蓋パッキン | R4717667-1 | | | 1 | |
| 11-3 | 661749 | Terminal strip | 端子盤 | R3716240-19 | C20 | ×10P | 1 | |
| 11-4 | | Cable gland | 電線グラウンド | R3621520-4 | SC | 4B | 1 | |
| 11-5 | | Rubber bush | ゴムブッシュ | R4716310 | | | 1 | |
| 12 | 990807 | Set plate, thermostat | サーモ取付板 | R4717677-1 | | | 2 | |
| 14 | 608118 | Drain heater | ドレンヒータ(H7, 8) | R34520002-1 | 220V | 12W | 2 | ★ 1 |
| 15 | 608703 | Drain pan heater | ドレンパンヒータ | R3450220-1 | 220V | 300W | 2 | ★ 2 |
| 16 | | Set plate, drain port heater | ドレン出口ヒータ止板 | R4716902 | | | 2 | ★ 1 |
| 17 | 608902 | Set plate, drain pan heater | ドレンパンヒータ取付板 | R4718757-1 | | | 4 | ★ 2 |
| 18 | 608140 | Defrost heater | デフロストヒータ(H1~H6) | R3459001-1 | 220V | 0.65kW | 6 | |

Parts related with electrical parts

電気関連部品

| NO. 符号 | PARTS NO. 部品番号 | PARTS NAME | 部品名称 | DWG. NO. 図面番号 | TYPE 形式 | SPECIFICATION 仕様 | QTY/UNIT 1台当り所要数 | REMARK 備考 |
|-----------|-------------------|-----------------------------------|---------------------|------------------|---------------|---------------------|---------------------|--------------|
| 19 | 351305 | Set plate, defrost heater | 電気ヒータ止板 | R4717658-1 | | | 8 | |
| 20 | | Clamp | 電気ヒータ取付金具 | R4718720-1 | | | 16 | |
| 21 | | Rubber bush | 盲ゴムブッシュ | R3718066-1 | | | 1 | |
| 22 | | Rubber bush | ゴムブッシュ | R3713279-12 | | | 2 | |
| 23 | | Rubber bush | ゴムブッシュ | R3713279-16 | | | 3 | |
| 24 | | Rubber bush | ゴムブッシュ | R3713279-4 | | | 2 | |
| 25 | | Plate bolt | 当板ボルト | R4717164-2 | | | 4 | |
| 26 | | Clamp | 管止金 | Ne31016-54 | | | 2 | |
| 27 | | Clamp | 管止金 | Ne31016-52 | | | 1 | |
| 28 | | Rubber bush | ゴムブッシュ | R4717719-1 | | | 2 | |
| 29 | 380719 | Set plate | 固定金具 | R3686126-1 | | | 1 | |
| 30 | 643110 | Defrost termination thermostat | デフロスト完了サーモ (23D) | R442439 | 20420L/L45-1 | | 1 | |
| 31 | 643109 | Firestat | 過熱防止サーモ (26AH) | R442440 | 20420L/L160-4 | | 1 | |
| 32 | | Set plate, sensor | センサー取付板 | R4717676-5 | | | 1 | |
| 33 | 664549 | Power plug | 電源プラグ (P2) | R4420977-2 | P-W4603P-A | | 1 | |
| 34 | 664553 | Power plug | 電源プラグ (P1) | R4421048-1 | P-W4333P-3h | | 1 | |
| 35 | | Clamp | 止金 | Ne31016-3 | | | 4 | ★ 2 |
| 36 | | Clamp | 止金 | Ne31016-53 | | | 4 | ★ 2 |
| | | | | | | | | |
| | | | | | | | | |
| | | | | | | | | |
| | | | | | | | | |
| | | | | | | | | |
| | | | | | | | | |
| | | | | | | | | |
| | | | | | | | | |
| | | | | | | | | |
| | | | | | | | | |
| | | | | | | | | |
| | | | | | | | | |
| | | | | | | | | |
| | | | | | | | | |
| | | | | | | | | |
| | | | | | | | | |
| | | | | | | | | |
| | | | | | | | | |
| | | | | | | | | |

Parts related with piping
配管関連部品



Note : Regarding to "●" of this figure, refer to "List of bolts and nuts" of the end of this book.

| NO. 符号 | PARTS NO. 部品番号 | PARTS NAME 部品名称 | DWG. NO. 図面番号 | TYPE 形式 | SPECIFICATION 仕様 | QTY/UNIT 1台当り所要数 | REMARK 備考 |
|-----------|-------------------|---|------------------|------------|---------------------|---------------------|--------------|
| 1 | | Piping, discharge side 吐出配管 | R4717790-1 | | | 1 | |
| 2 | | Piping, discharge side 吐出配管 | R4717790-2 | | | 1 | |
| 3 | 236002A | Flexible tube フレキシブルチューブ | Na24016-3 | | | 1 | |
| 4 | | Connection piping (1) CA-CD 連絡管(1) | R2717697-2 | | | 1 | |
| 5 | | Connection piping (2) CA-CD 連絡管(2) | R2717697-3 | | | 1 | |
| 6 | | Connection piping (3) CA-CD 連絡管(3) | R2717697-4 | | | 1 | |
| 7 | 206924 | Piping, suction side 吸入管(室外側) | R4717789-1 | | | 1 | |
| 8 | 236005A | Flexible tube フレキシブルチューブ | Na24016-6 | | | 1 | |
| 9 | 206925 | Piping, suction side 吸入管 | R4717789-2 | | | 1 | |
| 10 | | Piping, suction side 吸入管(室内側 A) | R3717991-1 | | | 1 | |
| 11 | | Piping, suction side 吸入管(室内側 B) | R3717801-2 | | | 1 | |
| 12 | 264018 | Packing, compressor 圧縮機フランジパッキン | Ni40053-12 | | | 1 | |
| 13 | | Piping, liquid line 液管 | R4717994-1 | | | 1 | |
| 14 | | Piping, liquid line 液管 | R4717994-2 | | | 1 | |
| 15 | | Piping hot gas ホットガス配管 | R3717795-2 | | | 1 | |
| 16 | | Piping hot gas ホットガス配管 | R3718448-1-ki | | | 1 | |
| 17 | | Piping hot gas ホットガス配管 | R3718448-1-ku | | | 1 | |
| 18 | 293167 | Hot gas bypass valve ホットガスバイパス弁 | R3530466-2 | CPHE-4 | | 1 | |
| 19 | 270751 | Stop valve, hot gas ホットガス用閉鎖弁 | R3717679 | | | 1 | |
| 20 | | Piping hot gas ホットガス配管 | R4717701-2 | | | 1 | |
| 21 | 299022 | Moisture indicator モイスターインジケータ | R34220013-1 | AMI-1SS4 | | 1 | |
| 21-1 | 990083 | Body, moisture indicator モイスターインジケータ本体 | R34220013-1-ka | | | 1 | |
| 21-2 | 990085 | "O" ring Oリング | R34220013-1-ka | | | 1 | |
| 21-3 | 990084 | Sight glass サイトグラス | R34220013-1-ki | | | 1 | |
| 22 | 296674 | Solenoid valve 冷媒電磁弁 (20S, 20BS) | R3305100-1 | REV1004DXF | | 2 | |
| 23 | | Piping, liquid line 液管 | R4717993-3 | | | 1 | |
| 24 | | Piping, liquid line 液管 | R4717966-4 | | | 1 | |
| 25 | | Piping, liquid line 液管 | R4717966-3 | | | 1 | |
| 26 | 206927 | Piping, dryer inlet ドライヤ入口配管 | R4718029-1 | | | 1 | |
| 27 | | Piping, liquid line 液管 | R4717993-1 | | | 1 | |
| 28 | | Piping, liquid line 液管 | R4717993-2 | | | 1 | |

● When ordering the parts whose No. are not shown in the PARTS NO. column, be sure to describe DWG. NO.

● 部品番号欄が空白になっている部品は、図面番号で指示願います。(5h-12)

Parts related with piping

配管関連部品

| NO. 符号 | PARTS NO. 部品番号 | PARTS NAME | 部品名称 | DWG. NO. 図面番号 | TYPE SPECIFICATION 形式仕様 | QTY/UNIT 1台当り所要数 | REMARK 備考 |
|-----------|-------------------|--|-------------|------------------|----------------------------|---------------------|--------------|
| 29 | | Piping, liquid line | 液管 | R3717992-1-ka | | 1 | |
| 30 | | Piping, liquid line | 液管 | R3717992-1-ki | | 1 | |
| 31 | 230029 | Filter dryer | ドライヤ | R3716944 | S-250F | 1 | |
| 32 | 264231 | O ring | Oリング | Ta31011-14 | | 2 | |
| 33 | 230806 | Fitting band,dryer | ドライヤ取付バンド | R4715981-1 | | 1 | |
| 34 | 224308 | Expansion valve | 膨張弁 | R44220014-3 | TCLE2FW25-3C | 1 | |
| 34-1 | 222505 | Packing | パッキン | R4716343-1 | | 2 | |
| 34-2 | 222506 | Packing | パッキン | R4716343-2 | | 1 | |
| 34-3 | 224309 | Power assmbly | パワーアッセンブリ | R44220014-3-ka | XB1019FW25-1B | 1 | |
| 34-4 | 224310 | Cage assembly | ケージアッセンブリ | R44220014-3-ku | X22440-B4B | 1 | |
| 35 | | Equalizer pipe | 均圧管 | R4717995-1 | | 1 | |
| 36 | | Equalizer pipe | 均圧管 | R3717803-3 | | 1 | |
| 37 | | Polyethylene (1) | 発泡ポリエチレン(1) | R4717692-1 | | 1 | |
| 38 | | Polyethylene (2) | 発泡ポリエチレン(2) | R4717692-2 | | 1 | |
| 39 | | Heat insulation, piping of suction side | 吸入管保冷筒 | Na40057-7-265 | | 1 | |
| 40 | | Heat insulation, piping of suction side | 吸入管保冷筒 | Na40057-7-100 | | 1 | |
| 41 | 206929 | Gauge piping, high pressure side | 高圧ゲージ配管 | R4717796-1 | | 1 | |
| 42 | 206930 | Gauge piping, lower pressure side | 低圧ゲージ配管 | R2717698-2 | | 1 | |
| 43 | 206931 | Gauge piping, oil pressure side | 油圧ゲージ配管 | R2717698-3 | | 1 | |
| 44 | | Gauge piping, water pressure side | 水圧ゲージ配管 | R2717698-4 | | 1 | |
| 45 | 258201 | Plug, condenser water inlet | 冷却水入口プラグ | R4713106 | | 1 | |
| 46 | 258202 | Joint, condenser water inlet | 冷却水入口接手 | R4717690-1 | | 1 | |
| 47 | 252011 | Half union joint | 片ユニオン管接手 | Ni42029-2 | | 1 | |
| 48 | 258206 | Coupling, condenser water outlet | 冷却水出口ソケット | R3716051 | | 1 | |
| 49 | | Joint, condenser water outlet | 冷却水出口接手 | R4716705 | | 1 | |
| 50 | | L joint, condenser water outlet | 冷却水出口L接手 | R4713103 | | 1 | |
| 51 | 500121 | Drain cock | ピーコック | R465162-3 | | 1 | |
| 52 | | Drain hose | ドレンホース | R4717868-3 | | 1 | |
| 53 | 534081 | Outlet, drain | ドレン接続口 | R3714812 | | 1 | |
| 54 | 990053 | Fitting band, drain hose | ドレンホースバンド | R4716528-1 | | 2 | |
| 55 | 990054 | Fitting band, drain hose | ドレンホースバンド | R4716528-2 | | 1 | |

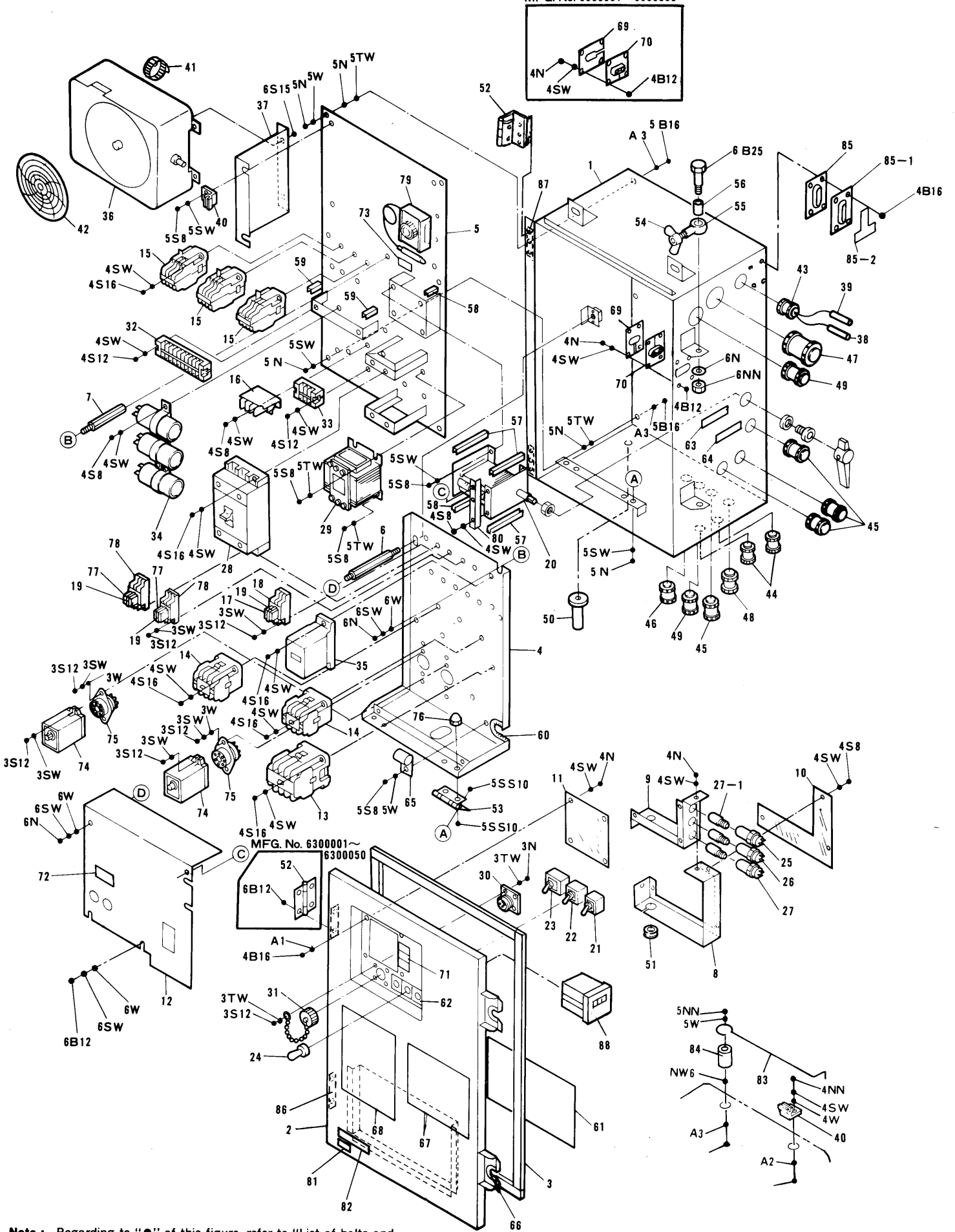
| NO. 符号 | PARTS NO. 部品番号 | PARTS NAME 部品名称 | DWG. NO. 図面番号 | TYPE 形式 | SPECIFICATION 仕様 | QTY/UNIT 1台当り所要数 | REMARK 備考 |
|-----------|-------------------|--|------------------|------------|---------------------|---------------------|--------------|
| 56 | | U band Uバンド | R4717029-1 | | | 1 | |
| 57 | | U band Uバンド | R4717029-4 | | | 1 | |
| 58 | | Clamp 管止金 | Ne31016-52 | | | 4 | |
| 59 | 230804 | Cushion rubber 緩衝ゴム | Ne41013-3 | | | 1 | |
| 60 | | U packing U字形パッキン (吸入管) | R4687908-9 | | | 1 | |
| 61 | | U packing U字形パッキン (液管・ホットガス管) | R4687908-10 | | | 1 | |
| 62 | | U packing U字パッキン | Na40014-3-130 | | | 1 | |
| 63 | | Clamp 膨張弁感温筒固定金具 | R3686126-4 | | | 1 | |
| 64 | | Rubber bush 吸入管用ゴムブッシュ | R3713279-4 | | | 1 | |
| 65 | | Rubber bush EXPV 出口用ゴムブッシュ | R3713279-9 | | | 1 | |
| 66 | | Bush 貫通ブッシュ | R4717719-1 | | | 3 | |
| 67 | | Heat insulation feeler tube 感温筒断熱材 | R4713948 | | | 1 | |
| 68 | | Clamp タイラップ | Ne43027-3 | | | 2 | |
| 69 | 980778 | Clamp タイラップ | Ne43027-8 | | | 2 | |
| 70 | | Clamp 管止金 | Ne31016-11 | | | 1 | |
| 71 | | Set plate, hot gas bypass valve 定圧膨張弁取付板 | R4718382-1 | | | 1 | |
| | | | | | | | |
| | | | | | | | |
| | | | | | | | |
| | | | | | | | |
| | | | | | | | |
| | | | | | | | |
| | | | | | | | |
| | | | | | | | |
| | | | | | | | |
| | | | | | | | |
| | | | | | | | |
| | | | | | | | |
| | | | | | | | |
| | | | | | | | |
| | | | | | | | |
| | | | | | | | |
| | | | | | | | |
| | | | | | | | |
| | | | | | | | |
| | | | | | | | |
| | | | | | | | |
| | | | | | | | |
| | | | | | | | |

●When ordering the parts whose No. are not shown in the PARTS NO. column, be sure to describe DWG. NO. ●部品番号欄が空白になっている部品は、図面番号で指示願います。 (5h-12) 19

Control box

コントロールボックス

MFG. No. 6300001~6300050



Note : Regarding to "●" of this figure, refer to "List of bolts and nuts" of the end of this book.

| NO. 符号 | PARTS NO. 部品番号 | PARTS NAME 部品名称 | DWG. NO. 図面番号 | TYPE 形式 | SPECIFICATION 仕様 | QTY/UNIT 1台当り所要数 | REMARK 備考 |
|-----------|-------------------|--------------------------------------|------------------|-----------------|---------------------|---------------------|--------------|
| 1 | | Body, control box | R2718023-9 | | | 1 | |
| 2 | 306560 | Cover, control box | 3PA02382-4 | | | 1 | ★ 1 |
| 2 | 306554 | Cover, Control box | R3717978-5 | | | 1 | ★ 2 |
| 3 | 999070 | Packing, cover | R4716870-6 | | | 1 | ★ 1 |
| 3 | 990074 | Packing, cover | R4716870-10 | | | 1 | ★ 2 |
| 4 | 601535 | Set plate, control devices(upper) | R4718081-3 | | | 1 | |
| 5 | 601538 | Set plate, control devices(lower) | R3717635-2 | | | 1 | |
| 6 | 860107 | Set bolt | R4716837-7 | | | 1 | |
| 7 | 860122 | Set bolt | R4716838-6 | | | 1 | |
| 8 | 306598 | Protector cover, pilot lamp | R4718085-1 | | | 1 | |
| 9 | 306599 | Set plate, pilot lamp | R4718084-1 | | | 1 | |
| 10 | 353058 | Access window (1) | R4718082-1 | | | 1 | |
| 11 | 353057 | Access window (2) | R4718082-2 | | | 1 | |
| 12 | 353075 | Protect cover, control device | R4717623-5 | | | 1 | |
| 13 | 617305 | Magnetic contactor | R3421042-1 | CLK-24U32-P8 | | 1 | |
| 14 | 619030 | Magnetic relay | Mi37505-3 | CLK-15H31-P4 | | 2 | |
| 15 | 617092A | Magnetic relay | R3421225-1 | PAK-6US44-P4A | | 3 | |
| 16 | 612202A | Over-current relay | R3421206-2 | T-20-NP2S4 5.5A | | 1 | |
| 17 | 620633 | Magnetic relay | R342857-5 | MY4 | | 1 | |
| 18 | 620982 | Socket | R342857-6 | PYF14H-W | | 1 | |
| 19 | | Holder, magnetic relay | R342857-4 | PYC-A1 | | 6 | |
| 20 | 634009 | Cam switch | R3421041-2 | 7P-2CL | | 1 | |
| 21 | 631701 | Snap switch | R442411 | S-302 | | 1 | |
| 22 | 631702 | Snap switch | R442412 | S-305 | | 1 | |
| 23 | 632205 | Snap switch | R442597 | S31 | | 1 | |
| 24 | 632210 | Cap, snap switch | R442410 | | | 3 | |
| 25 | 675116 | Socket, pilot lamp | R44220009-1 | KP-132(green) | | 1 | |
| 26 | 675117 | Socket, pilot lamp | R44220009-2 | KP-132(red) | | 1 | |
| 27 | 675118 | Socket, pilot lamp | R44220009-3 | KP-132(orange) | | 1 | |
| 27-1 | 673008 | Pilot lamp | R4420010 | T-10 2W | | 3 | |
| 28 | 622703 | Circuit breaker | R442418-1 | MK-53 32A | | 1 | |

● When ordering the parts whose No. are not shown in the PARTS NO. column, be sure to describe DWG. NO..

● 部品番号欄が空白になっている部品は、図面番号で指示願います。

Control box

コントロールボックス

| NO. 符号 | PARTS NO. 部品番号 | PARTS NAME | 部品名称 | DWG. NO. 図面番号 | TYPE SPECIFICATION 形式仕様 | QTY/UNIT 1台当り所要数 | REMARK 備考 |
|-----------|-------------------|--|----------------------|------------------|----------------------------|---------------------|--------------|
| 29 | 680017 | Transformer | トランス (Tr) | R342326-2 | AN-85 | 1 | |
| 30 | 664514 | Receptacle | キャノンレセプタクル | R4716931-1 | MS3102E(R)-14S-2S | 1 | |
| 31 | 664525 | Cap, receptacle | キャノンレセプタクル キャップ | R4716931-2 | MS25043-14D | 1 | |
| 32 | | Terminal strip | 端子盤 (T1) | R3716118-11 | KST20,10P | 1 | |
| 33 | | Terminal strip | 端子盤 (T2) | R3716117-20 | KBT30,3P | 1 | |
| 34 | 625040A | Capacitor | コンデンサ (C1~3) | R3421177-4 | 3 μ F | 3 | |
| 35 | 622706 | Circuit breaker | ノーヒューズブレーカ (52C2) | R3421065-1 | CP31,7A | 1 | |
| 36 | 690551 | Electronic recording temperature controller | 電子式温度指示記録計 (23A1) | R3320505-1 | WKM-S424 | 1 | |
| 37 | | Controller fitting base | 記録計取付板(B) | R4717168 | | 1 | |
| 38 | 640872 | Sensor | センサー(RETURN) | R44820004-1 | TEK-30H001 | 1 | |
| 39 | 640873 | Sensor | センサー(SUPPLY) | R44820004-2 | TEK-30H001 | 1 | ★ 1 |
| 40 | | Holder, sensor plng | センサープラグ止め | R4716151 | | 3 | |
| 41 | | Cord band | コードバンド | R4717057 | | 1 | |
| 42 | 690567 | Recording chart | 記録紙 | R3718007-1 | PSD-217C タイプ | - | |
| 43 | | Cable gland | センサー用 特殊電線グラウンド | R3716154-8 | | 1 | ★ 1 |
| 43 | | Cable gland | 特殊電線グラウンド | R3716154-12 | | 1 | ★ 2 |
| 44 | | Cable gland | 電線グラウンド | Ru33011-4 | 15b | 2 | |
| 45 | | Cable gland | 電線グラウンド | Ru33011-8 | 20c | 4 | |
| 46 | | Cable gland | 電線グラウンド | Ru33011-10 | 25b | 1 | |
| 47 | | Cable gland | 電線グラウンド | Ru33011-12 | 30a | 1 | |
| 48 | | Cable gland | 電線グラウンド | Ru33011-11 | 25c | 1 | |
| 49 | | Cable gland | 電線グラウンド | Ru33011-9 | 25a | 2 | |
| 50 | | Drain tube | ドレンチューブ | R4716594-1 | | 1 | |
| 51 | 354104 | Rubber bush | ゴムブッシュ | Na30011-46 | RB4-15 | 2 | |
| 52 | 351226 | Hinge | 段付蝶番 | R4717633-1 | | 2 | ★ 1 |
| 52 | 351228 | Hinge | 段付蝶番 | R4718767-1 | | | ★ 2 |
| 53 | | Hinge | 平蝶番 | R4717632-1 | | 2 | |
| 54 | 351318 | Wing nut | 蝶ナット | R4716089-4 | M8 SUS304 | 2 | |
| 55 | 860033S | Set bolt, box cover | 蓋締付ボルト | R4716836-2 | | 2 | |
| 56 | 380413 | Spacer | スペーサー | R4717985-1 | | 2 | |
| 57 | | U packing | U字パッキン | Na40015-3-130 | | 4 | |

| NO. 符号 | PARTS NO. 部品番号 | PARTS NAME | 部 品 名 称 | DWG. NO. 図 面 番 号 | TYPE 形 式 | SPECIFICATION 仕 様 | QTY/UNIT 1台当り所要数 | REMARK 備 考 |
|-----------|-------------------|---|----------------------|---------------------|-------------|----------------------|---------------------|---------------|
| 58 | | U packing | U字パッキン | Na40015-3-37 | | | 4 | |
| 59 | | U packing | U字パッキン | Ne40015-2-45 | | | 4 | |
| 60 | | U packing | U字パッキン | Na40014-2-140 | | | 1 | |
| 61 | | Name plate, wiring diagram | 電気配線図銘板 | R3718102-2 | | | 1 | ★ 1 |
| 61 | | Name plate, wiring diagram | 電気配線図銘板 | 3PA02503-1 | | | 1 | ★ 2 |
| 62 | 930329 | Name plate, switch | スイッチ銘板 | R4984219-1 | | | 1 | |
| 63 | 930523 | Name plate, 200V CLASS | 電圧表示(200V)銘板 | R4717510-1 | | | 1 | |
| 64 | 930524 | Name plate, 400V CLASS | 電圧表示(400V)銘板 | R4717510-2 | | | 1 | |
| 65 | | Clamp | 止金 | Ne41015-9 | | | 2 | |
| 66 | 351324 | Washer, control box cover | 蓋締付部座金 | R4716345 | | | 2 | |
| 67 | 930538 | Name plate,voltage selector (Japanese-English) | 切換スイッチ銘板(和英) | R3717630-1 | | | 1 | |
| 68 | 930327 | Name plate, caution | 注意銘板 | R3717504 | | | 1 | |
| 69 | 990804 | Set plate, capillary | キャピラリ固定板 | R4717979-1 | | | 1 | ★ 1 |
| 69 | 990805 | Set plate, capillary | キャピラリ固定板 | R4717979-2 | | | 1 | ★ 2 |
| 70 | 990809 | Packing | 貫通パッキン | R4717980-1 | | | 1 | ★ 1 |
| 70 | 990806 | Packing | 貫通パッキン | R4718766-1 | | | 1 | ★ 2 |
| 71 | 930328 | Name plate, pilot lamp | ランプ銘板 | R4984217-2 | | | 1 | |
| 72 | 999068 | Name plate, timer | タイマ注意銘板 | R4717108 | | | 1 | |
| 73 | | Name plate, earth | アース銘板 | Ya41022-3 | | | 3 | |
| 74 | 621094 | Timer, defrost | デフロストタイマ (2D1, 2) | R3421097-4 | STP-D73-4 | | 2 | |
| 75 | 621091-1 | Socket | タイマ接続ソケット | R4421046-1 | | | 2 | |
| 76 | | Cap nut | キャップナット | R4718310-5 | M5 | | 4 | |
| 77 | 620632 | Relay | ミニパワリレー (2×4) | R342857-2 | MY2 | | 2 | |
| 78 | 620981 | Socket, relay | 同上ソケット | R342857-3 | PYF08H-W | | 2 | |
| 79 | 640874 | Delivery safety thermostat | 冷風吹出サーモ (23A2) | R432458-4 | E-1DM-4 | | 1 | |
| 80 | | Base, set plate for devices | 機器取付板受台 | R4718297-1 | | | 1 | |
| 81 | 930535 | Name plate, ventilator | ベンチレータ銘板(2) | R4717937-3 | | | 1 | |
| 82 | 930536 | Name plate, thermometer insertion hole | 温度計挿入口銘板 | R4982807 | | | 1 | |
| 83 | 990810 | Stopper | 蓋ストッパー | R4718756-2 | | | 1 | ★ 2 |
| 84 | 380433 | Spacer | スペーサー | R4717985-2 | | | 1 | ★ 2 |
| 85 | 353068 | Vent hole cover | 換気カバー | R4717842-2 | | | 1 | ★ 2 |

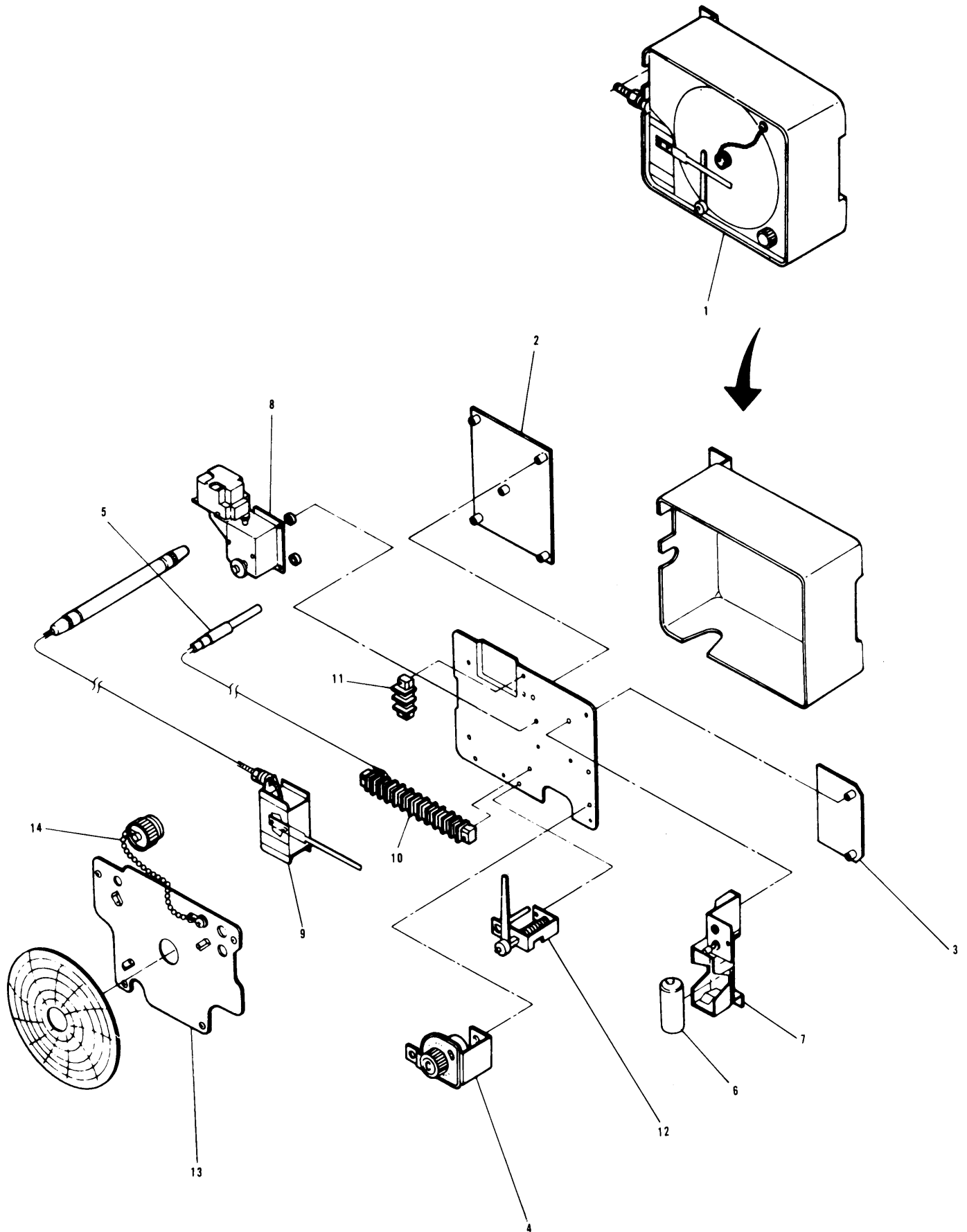
Control box

コントロールボックス

| NO. 符号 | PARTS NO. 部品番号 | PARTS NAME 部品名称 | DWG. NO. 図面番号 | TYPE 形式 | SPECIFICATION 仕様 | QTY/UNIT 1台当り所要数 | REMARK 備考 |
|-----------|-------------------|-------------------------------------|------------------|-------------|---------------------|---------------------|--------------|
| 85-1 | | Retaining plate, vent hole cover | 同上用押板 | R4716234-2 | | 1 | |
| 85-2 | | Packing | CR ゴムパッキン | R4718775-1 | | 1 | |
| 86 | 847011 | Plate nut | 当板ナット | R3715992-32 | | 2 | |
| 87 | 847014 | Plate nut | 当板ナット | R3715992-33 | | 2 | |
| 88 | 684121 | Hour meter | アワメータ | R34220005 | | 1 | |
| | | | | | | | |
| | | | | | | | |
| | | | | | | | |
| | | | | | | | |
| | | | | | | | |
| | | | | | | | |
| | | | | | | | |
| | | | | | | | |
| | | | | | | | |
| | | | | | | | |
| | | | | | | | |
| | | | | | | | |
| | | | | | | | |
| | | | | | | | |
| | | | | | | | |
| | | | | | | | |
| | | | | | | | |
| | | | | | | | |
| | | | | | | | |
| | | | | | | | |
| | | | | | | | |

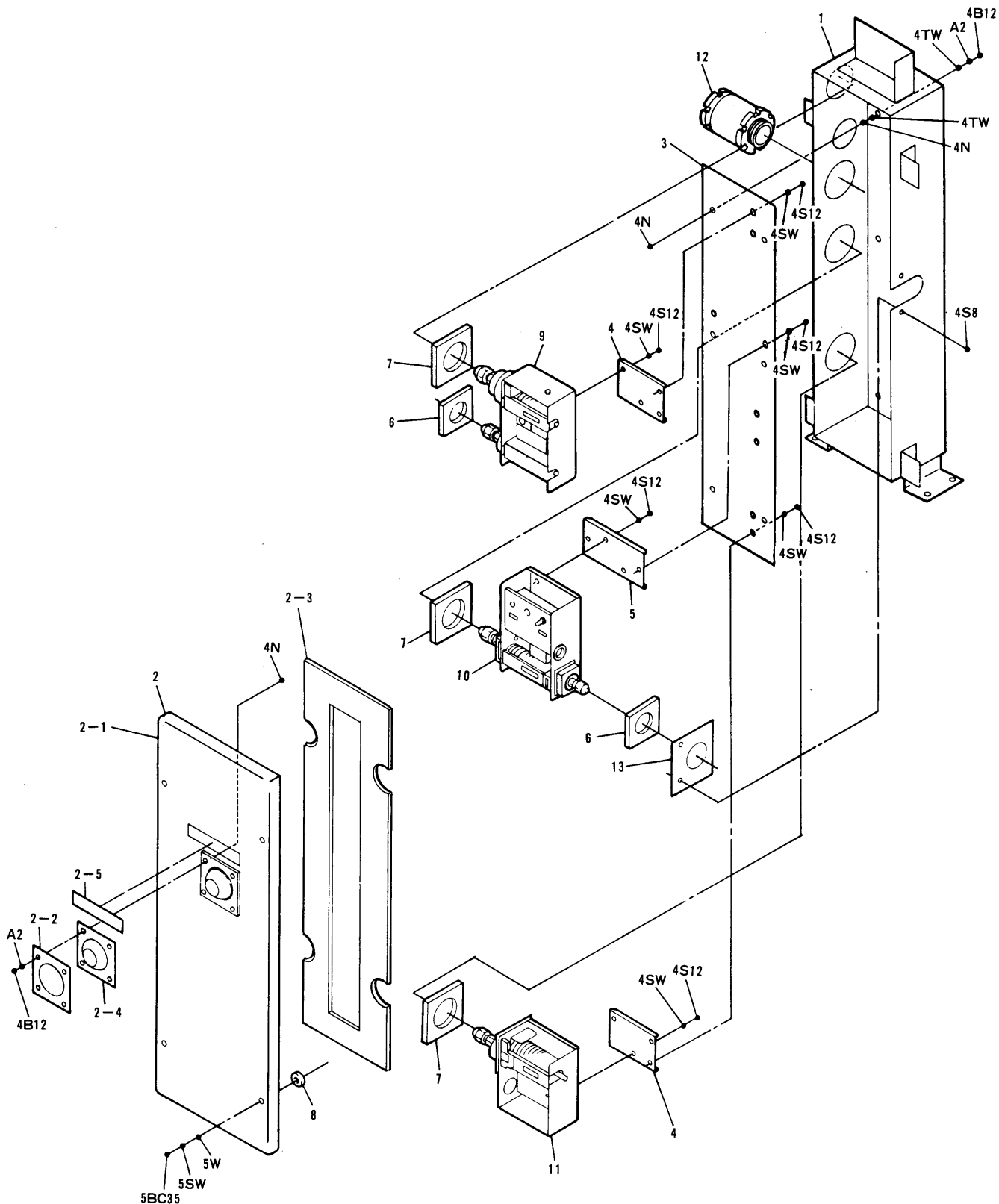
(5j-12) ●When ordering the parts whose No. are not shown in the PARTS NO. column, be sure to describe DWG. NO.. ●部品番号欄が空白になっている部品は、図面番号で指示願います。

| NO. 符号 | PARTS NO. 部品番号 | PARTS NAME | 部品名称 | DWG. NO. 図面番号 | TYPE 形式 | SPECIFICATION 仕様 | QTY/UNIT 1台当り所要数 | REMARK 備考 |
|-----------|-------------------|------------|------|------------------|------------|---------------------|---------------------|--------------|
| | | | | | | | | |
| | | | | | | | | |
| | | | | | | | | |
| | | | | | | | | |
| | | | | | | | | |
| | | | | | | | | |
| | | | | | | | | |
| | | | | | | | | |
| | | | | | | | | |
| | | | | | | | | |
| | | | | | | | | |
| | | | | | | | | |
| | | | | | | | | |
| | | | | | | | | |
| | | | | | | | | |
| | | | | | | | | |
| | | | | | | | | |
| | | | | | | | | |
| | | | | | | | | |
| | | | | | | | | |
| | | | | | | | | |
| | | | | | | | | |
| | | | | | | | | |
| | | | | | | | | |
| | | | | | | | | |



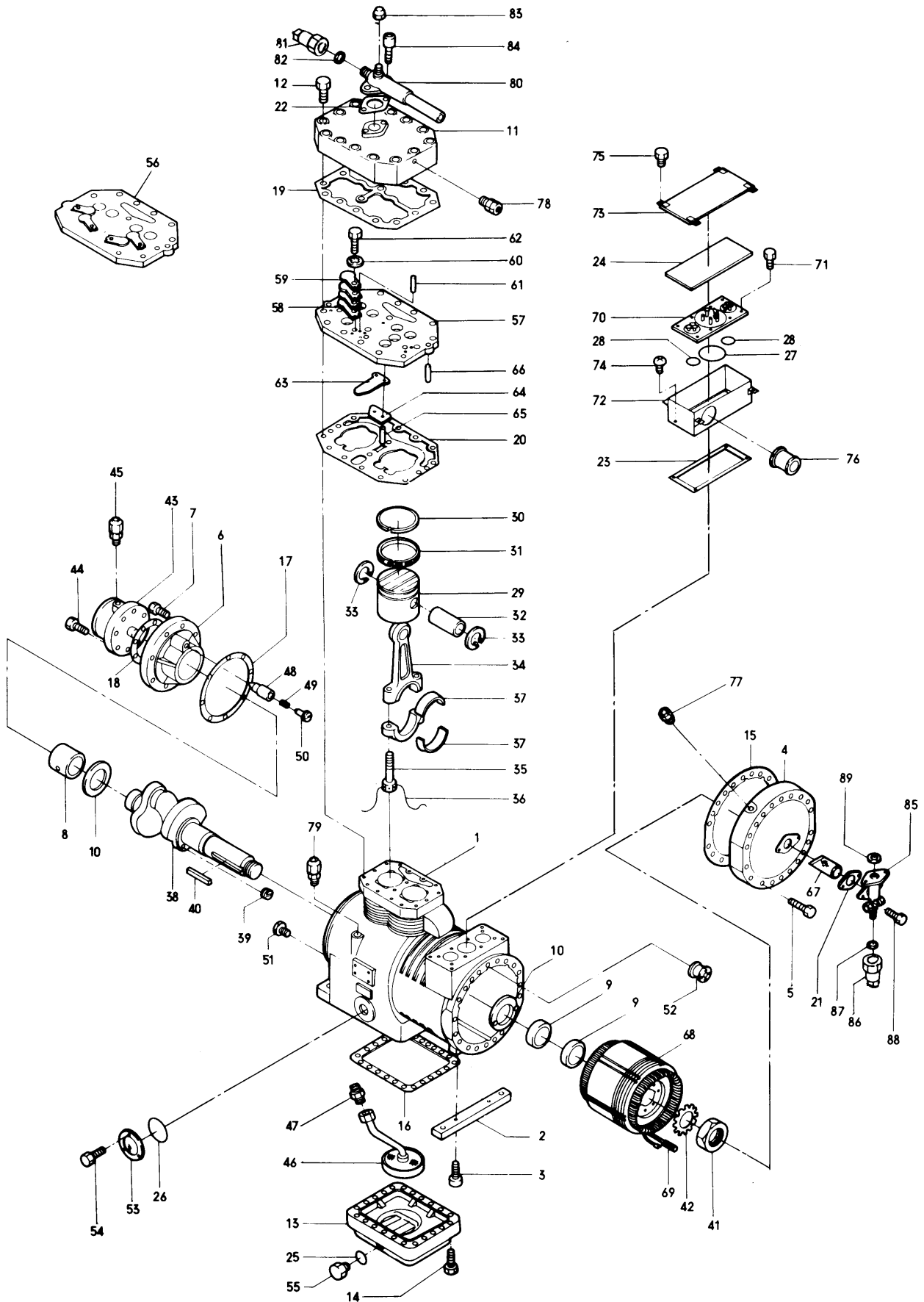
Note : Regarding to "●" of this figure, refer to "List of bolts and nuts" of the end of this book.

Pressure switch box
圧力開閉器箱



Note : Regarding to "●" of this figure, refer to "List of bolts and nuts" of the end of this book.

| NO. 符号 | PARTS NO. 部品番号 | PARTS NAME | 部品名称 | DWG. NO. 図面番号 | TYPE 形式 | SPECIFICATION 仕様 | QTY/UNIT 1台当り所要数 | REMARK 備考 |
|-----------|-------------------|--|-------------------|------------------|------------|---------------------|---------------------|--------------|
| 1 | | Pressure switch box | PS ボックス | R3717640-1 | | | 1 | |
| 2 | | Cover ass'y pressure switch box | PS ボックス蓋組立品 | R4717753-3 | | | 1 | |
| 2-1 | 306536 | Cover, pressure switch box | PS ボックス蓋 | R4717643-1 | | | 1 | |
| 2-2 | 353151 | Retaining plate, reset button cover | リセットボタンカバー 押え板 | R4716234-1 | | | 1 | |
| 2-3 | 990068 | Packing, cover | 蓋パッキン | R4717648-1 | | | 1 | |
| 2-4 | 356055 | Reset button cover | リセットボタンカバー | R4716235 | | | 1 | |
| 2-5 | | Name plate, OPS reset | OPS リセット銘板 | R4716253-1 | | | 1 | |
| 3 | | Bottom cover | PS ボックス底板 | R4717645-1 | | | 1 | |
| 4 | | Set plate(A), pressure switch | PS 取付板(A) | R4717646-1 | | | 2 | |
| 5 | | Set plate(B), pressure switch | PS 取付板(B) | R4717646-2 | | | 1 | |
| 6 | | Packing (small) | PS パッキン(小) | R4717648-2 | | | 2 | |
| 7 | | Packing (large) | PS パッキン(大) | R4717648-3 | | | 3 | |
| 8 | | Rubber, preventing bolt from dropping | ボルト脱落防止ゴム | R4717334-1 | | | 4 | |
| 9 | 281336 | Dual pressure switch | 高低圧圧力開閉器 | R3310393 | DNS-D306Q | | 1 | |
| 10 | 282341 | Oil pressure protection switch | 油圧保護圧力開閉器 | R3310394 | ONS-C106Q | | 1 | |
| 11 | 281338 | Water pressure switch | 水用圧力開閉器 | R3310406-1 | SNS-C106Q6 | | 1 | |
| 12 | | Cable gland | 電線グラウンド | Ru33011-8 | 20c | | 1 | |
| 13 | | Retaining plate, oil pressure protection switch | OPS 押え板 | R4717647-1 | | | 1 | |
| | | | | | | | | |
| | | | | | | | | |
| | | | | | | | | |
| | | | | | | | | |
| | | | | | | | | |
| | | | | | | | | |
| | | | | | | | | |
| | | | | | | | | |
| | | | | | | | | |
| | | | | | | | | |
| | | | | | | | | |
| | | | | | | | | |
| | | | | | | | | |
| | | | | | | | | |
| | | | | | | | | |



| NO. 符号 | PARTS NO. 部品番号 | PARTS NAME 部品名称 | DWG. NO. 図面番号 | TYPE 形式 | SPECIFICATION 仕様 | QTY/UNIT 1台当り所要数 | REMARK 備考 |
|-----------|-------------------|---|------------------|------------|---------------------|---------------------|---------------|
| 1 | | Casing 架構 | R4113646 | | | 1 | |
| 2 | | Stand, motor side 電動機側脚 | R4113654A | | | 1 | |
| 3 | 132931 | Set bolt 電動機側脚取付ボルト | Si41203-20TN | M8×20 | | 2 | |
| 4 | | Side cover, casing 架構側蓋 | R3113655 | | | 1 | |
| 5 | 132923 | Set bolt 架構側蓋取付ボルト | Si41005-55T | M8×55 | | 20 | |
| 6 | | Bearing, oil pump side 油ポンプ側主軸受 | R2113167 | | | 1 | |
| 7 | 132922 | Set bolt 油ポンプ側主軸受 取付ボルト | Si41006-30T | M10×30 | | 8 | |
| 8 | 132137 | Bearing metal, oil pump side 油ポンプ側主軸受金 | R3113657-3 | | | 1 | |
| 9 | 132138 | Bearing metal, motor side 電動機側主軸受金 | R3113658-3 | | | 2 | |
| 10 | 132139 | Thrust metal ass'y 推力受金組立品 | R4113206 | | | 2 | Replace a set |
| | 138311 | Thrust metal 推力受金 | R3113176 | | | (2) | |
| | 112132 | Retaining space washer, thrust metal 推力受金 回り止め間座 | R4113090B | | | (4) | |
| | 112133 | Set pin, thrust metal 推力受金取付ピン | R4113091 | | | (4) | |
| 11 | | Cylinder head cover 気筒上蓋 | R2113656 | | | 1 | |
| 12 | 132932 | Set bolt 気筒上蓋取付ボルト | Si41005-60TN | M8×60 | | 14 | |
| 13 | 132123 | Bottom cover 架構底蓋 | R3111910M-1 | | | 1 | |
| 14 | 132903 | Set bolt 架構底蓋取付ボルト | Si41005-40TN | M8×40 | | 22 | |
| 15 | 132143 | Packing, side cover 架構側蓋パッキン | R4113659 | t 0.5 | | 1 | |
| 16 | 102124 | Packing, bottom cover 架構底蓋パッキン | R3112582 | t 0.5 | | 1 | |
| 17 | 130114 | Packing, bearing 油ポンプ側主軸受パッキン | R4112675-2 | t 1 | | 1 | |
| 18 | 130513 | Packing, oil pump 油ポンプ体パッキン | R4112586 | t 1 | | 1 | |
| 19 | 132112 | Packing, cylinder head cover 気筒上蓋パッキン | R3112131A | t 0.5 | | 1 | |
| 20 | 132625 | Packing, valve seat 弁座パッキン | R316681-1C | t 0.8 | | 1 | |
| 21 | 104520 | Packing, suction side flange 吸入フランジパッキン | R4112049A | t 1 | | 1 | |
| 22 | 264106 | Packing, discharge side flange 吐出側フランジパッキン | Ni40043-2 | t 1 | | 1 | |
| 23 | 132826 | Packing, terminal cover ターミナルカバーパッキン | R4425066 | t 1.5 | | 1 | |
| 24 | 138812 | Packing, terminal top cover ターミナルカバー上蓋パッキン | R4425077-1 | t 4 | | 1 | |
| 25 | 100110 | "O" ring, oil service plug 排油栓用Oリング | R411751C | φ9.5×φ2.5 | | 1 | |
| 26 | 205123 | "O" ring, oil level gauge 油面計用Oリング | Ta31011-22 | φ27 | | 1 | |
| 27 | 138811 | "O" ring, terminal plate ターミナル板用Oリング | Ta31011-31 | POR-P48 | | 1 | |
| 28 | 133902 | "O" ring, terminal plate ターミナル板用Oリング | R44292A | φ37.8 | | 2 | |

●When ordering the parts whose No. are not shown in the PARTS NO. column, be sure to describe DWG. NO.

●部品番号欄が空白になっている部品は、図面番号で指示願います。

Compressor

圧縮機

| NO. 符号 | PARTS NO. 部品番号 | PARTS NAME 部品名称 | DWG. NO. 図面番号 | TYPE 形式 | SPECIFICATION 仕様 | QTY/UNIT 1台当り所要数 | REMARK 備考 |
|-----------|-------------------|--|------------------|------------|---------------------|---------------------|--|
| 29 | 132206 | Piston ピストン | R312487-1B | | | 2 | |
| 30 | 104207 | Piston ring ピストンリング | R412365-1C | | | 2 | |
| 31 | 104208 | Oil ring オイルリング | R412364C | | | 2 | |
| 32 | 104205 | Piston pin ピストンピン | R312450H-7 | | | 2 | |
| 33 | 104206 | Retainer ring, piston pin ピストンピン止輪 | R412221-1B | | | 4 | |
| 34 | 132207 | Connecting rod 連接棒 | R312516-1F | | | 2 | |
| 35 | 132220 | Clamping bolt, connecting rod 連接棒締付ボルト | R429284-4C | M6×30 | | 4 | |
| 36 | 121220 | Wire, connecting rod clamping bolt 連接棒締付ボルト回り止め針金 | | | φ1.2×200 l | 2 | |
| 37 | 132230 | Crank pin metal クランクピンメタル | R312697 | | | 2 | Replace as the upper and lower sides set |
| 38 | 132309 | Crankshaft クランク軸 | R213871-1C | | | 1 | |
| 39 | | Blind plug, crankshaft (クランク軸埋栓) | R41367A-1 | M6×8 | | (2) | Encased in the crankshaft ass'y |
| 40 | 132314 | Key, rotor ロータ用キー | Ti41028-50 | 7×7×50 l | | 1 | |
| 41 | 132313 | Nut, crankshaft クランク軸端ナット | R413666-1A | M30 | | 1 | |
| 42 | 132312 | Lock washer, crankshaft 軸端ナット用回り止め金 | R413667-1A | t 1.6×φ31 | | 1 | |
| 43 | 132520 | Oil pump 油ポンプ | R214816-2C | TA60-2 | | 1 | |
| 44 | 132905 | Set bolt 油ポンプ取付ボルト | Si41005-22TN | M8×22 | | 6 | |
| 45 | 292004A | Gauge joint, check valve for oil pressure 油圧取出用逆止弁付ゲージ接手 | R3225010A | VCG2DA | | 1 | |
| 46 | 132502 | Oil suction filter 油吸入フィルタ | R314703C | | | 1 | |
| 47 | 252002 | Half union joint 油吸入フィルタ用片ユニオン管接手 | Ni42021-5 | UFD-3C | | 1 | |
| 48 | 130514-1 | Oil pressure control valve 油圧調整弁、弁 | R414357 | | | 1 | |
| 49 | 130514-3 | Spring, oil pressure control valve 油圧調整弁、弁バネ | R414299A | φ0.7 | | 1 | Replace a set |
| 50 | 130514-2 | Spindle, oil pressure control valve 油圧調整弁、弁棒 | R4141193 | | | 1 | |
| 51 | 132525 | Oil check valve オイルチェックバルブ | R4141251-1A-ki | | | 1 | |
| 52 | 136710 | Demister 均圧板 | R4141246-1C | | | 1 | |
| 53 | 205106 | Oil level gauge 油面計 | Me42051-2 | φ27 | | 1 | |
| 54 | | Set bolt 油面計取付ボルト | Si41014-16 | M6×16 | | 3 | |
| 55 | 100115 | Oil drain plug 排油栓 | Ni41011-2 | PUG 3/8" | | 1 | |
| 56 | 132624 | Valve seat ass'y 弁座組立品 | R316736D-1 | | | 1 | Replace a set |
| 57 | | Valve seat 弁座 | R216680G-1 | | | (1) | |
| 58 | 132627A | Discharge valve 吐出弁 | R416684-1E | | | (12) | |
| 59 | 132634 | Discharge valve ground 吐出弁押え | R416685-1D | t 4.5 | | (4) | |

| NO. 符号 | PARTS NO. 部品番号 | PARTS NAME | 部品名称 | DWG. NO. 図面番号 | TYPE 形式 | SPECIFICATION 仕様 | QTY/UNIT 1台当り所要数 | REMARK 備考 |
|-----------|-------------------|---|-----------------------|------------------|------------------------------|---------------------|---------------------|--|
| 60 | 132638 | Toothed lock washer | 吐出弁用歯付座金 | R416661-2A | M6 | | (4) | |
| 61 | 132635 | Knock pin, discharge valve | 吐出弁ノックピン | W429027-1B | | | (8) | |
| 62 | 132637 | Set bolt, discharge valve | 吐出弁押え 締付ボルト | R4296004-1D | M6×13 | | (4) | |
| | 132625 | Packing, valve seat | 弁座パッキン | R316681C | t 0.8 | | (1) | |
| 63 | 132626 | Suction valve | 吸入弁 | R416682-1B | | | 4 | |
| 64 | 132633 | Packing, suction valve | 吸入弁パッキン | R416683C | | | 4 | |
| 65 | 132630 | Knock pin, suction valve | 吸入弁ノックピン | R429383-1D | | | 8 | |
| 66 | 132107 | Knock pin, valve seat | 弁座位置決めピン | R4111407-1A | t 5×25 l | | 2 | |
| 67 | 132503 | Suction filter | 吸入フィルタ | R426925-1C | 100mesh | | 1 | |
| 68 | | Built in motor | ビルトイン電動機 | R3435217A | 3.75kW | | 1 | |
| 69 | | Motor protector | (サーモスタット モータプロテクタ) | | | | (1) | Do not replace a part assembled/built in motor |
| 70 | 132811 | Set plate, terminal | ターミナル組立品 | R3425047 | | | 1 | |
| 71 | 132937 | Set bolt, terminal | ターミナル取付ボルト | Si41014-16 | M6×16, sus | | 8 | |
| 72 | 132830 | Terminal cover | ターミナルカバー | R3425068-3D | | | 1 | |
| 73 | 138802 | Terminal top cover | ターミナルカバー上蓋 | R3425076-1 | | | 1 | |
| 74 | 132912 | Set screw | ターミナルカバー取付ネジ | Si43005-12S | M6×12 | | 4 | |
| 75 | 132911 | Set bolt, terminal top cover | ターミナルカバー上蓋取 付ボルト | Si41014-14 | M6×14 | | 4 | |
| 76 | | Grand, terminal cover | 電線グラウンド | Ru33011-11 | 25c | | 1 | |
| 77 | 292004A | Gauge joint, check valve for low pressure | 低圧用逆止弁付ゲージ接 手 | R3225010A | VCG2DA | | 1 | |
| 78 | 292004A | Gauge joint, check valve for high pressure | 高圧用逆止弁付ゲージ接 手 | R3225010A | VCG2DA | | 1 | |
| 79 | 292004A | Gauge joint, oiling | 注油圧用逆止弁付ゲージ 接手 | R3225010A | VCG2DA | | 1 | |
| 80 | 270313 | Stop valve, discharge side | 吐出側閉鎖弁 | R336263-5S | VSH10VAP-5S Forφ15.9DCuT | | 1 | |
| 81 | 275008 | Spindle cover, stop valve | 閉鎖弁用弁蓋 | R436576 | VSH10VAP | | (1) | |
| 82 | 275101 | Packing, spindle cover | 閉鎖弁用弁蓋パッキン | R436527B | t 1.0×φ18.5×φ15 | | (1) | Encased in the discharge valve ass'y |
| 83 | 250001 | Flare nut | 閉鎖弁用フレアナット | Ni43011-1 | FNS2 | | (1) | |
| 84 | 132926 | Set bolt, discharge sides stop vlave | 吐出側閉鎖弁取付ボルト | R429753 | M8×75 | | 2 | |
| 85 | 270504C | Stop valve, suction side | 吸入側閉鎖弁 | R336592-3E | VSH22×BP Forφ25.4 DCuT | | 1 | |
| 86 | 275013 | Spindle cover, stop valve | 閉鎖弁用弁蓋 | R436577A | VSH22×BP | | (1) | Encased in the discharge valve ass'y |
| 87 | 275102 | Packing, spindle cover | 閉鎖弁弁蓋ガスケット | R436457B | t 1.0×φ26×φ22 | | (1) | |
| 88 | 132933 | Set bolt, suction side stop valve | 吸入側閉鎖弁取付ボルト | Si41204-25S | M10×25 | | 2 | |
| 89 | 264018 | Packing, stop valve | 吸入合フランジ用パッキ ン | Ni40053-12 | t 1 | | 1 | |

●When ordering the parts whose No. are not shown in the PARTS NO. column, be sure to describe DWG. NO.

●部品番号欄が空白になっている部品は、図面番号で指示願います。

List of bolts and nuts

ボルト、ナット類一覧表

The bolts and nuts used for the marine type container refrigeration unit are listed below. However, regarding the bolts and nuts used for compressor, see the items of compressor.

この表は、コンテナ冷凍装置に使用しているボルト、ナット、ネジ、座金等を一覧表にしたものです。

但し、圧縮機に使用しているボルト、ナット等については、圧縮機の項目を参照してください。

| NO. 符号 | PARTS NO. 部品番号 | PARTS NAME 部品名称 | DWG. NO. 図面番号 | TYPE 形式 | SPECIFICATION 仕様 | QTY/UNIT 1台当り所要数 | REMARK 備考 |
|-----------|-------------------|--------------------------------|------------------|------------|---------------------|---------------------|--------------|
| 6ST | | Set screw ⊕サラタッピンネジ | R4290919-20 | M6×20 | | Stainless steel | |
| 6SE16 | | Set screw ⊕サラタッピンネジ (溝付) | R4290919-16 | M6×16 | | Stainless steel | |
| 6SE25 | | Set screw ⊕サラタッピンネジ (溝付) | R4290919-25 | M6×25 | | Stainless steel | |
| 5TT16 | | Set screw ⊕トラスタッピンネジ | R4290903-16 | M5×16 | | Stainless steel | |
| 3NT | | Set screw ⊕ナベタッピンネジ | R4290912-8 | M3×8 | | Stainless steel | |
| 5S12 | | Set screw ⊕丸木ネジ | R4290911-32 | φ5.1×32 | | Stainless steel | |
| 5S22 | | Set screw ⊕サラ木ネジ | R4290910-32 | φ5.1×32 | | Stainless steel | |
| 5S11 | | Set screw ⊕丸木ネジ | R4290911-25 | φ5.1×25 | | Stainless steel | |
| 5S21 | | Set screw ⊕サラ木ネジ | R4290910-25 | φ5.1×25 | | Stainless steel | |
| 3S8 | | Set screw ⊕ナベ小ネジ | R4290907-8 | M3×8 | | Stainless steel | |
| 3S16 | | Set screw ⊕ナベ小ネジ | R4290907-16 | M3×16 | | Stainless steel | |
| 3S12 | | Set screw ⊕ナベ小ネジ | R4290907-12 | M3×12 | | Stainless steel | |
| 4S8 | 823565 | Set screw ⊕ナベ小ネジ | R4290906-8 | M4×8 | | Stainless steel | |
| 4S10 | | Set screw ⊕ナベ小ネジ | R4290906-10 | M4×10 | | Stainless steel | |
| 4S12 | | Set screw ⊕ナベ小ネジ | R4290916-12 | M4×12 | | Stainless steel | |
| 4S16 | | Set screw ⊕ナベ小ネジ | R4290906-16 | M4×16 | | Stainless steel | |
| 4S20 | | Set screw ⊕ナベ小ネジ | R4290906-20 | M4×20 | | Stainless steel | |
| 4S25 | | Set screw ⊕ナベ小ネジ | R4290906-25 | M4×25 | | Stainless steel | |
| 5S8 | | Set screw ⊕ナベ小ネジ | R4290905-8 | M5×8 | | Stainless steel | |
| 5S12 | | Set screw ⊕ナベ小ネジ | R4290905-12 | M5×12 | | Stainless steel | |
| 5S16 | | Set screw ⊕ナベ小ネジ | R4290905-16 | M5×16 | | Stainless steel | |
| 5S20 | | Set screw ⊕ナベ小ネジ | R4290905-20 | M5×20 | | Stainless steel | |
| 5S25 | | Set screw ⊕ナベ小ネジ | R4290905-25 | M5×25 | | Stainless steel | |
| 5S30 | | Set screw ⊕ナベ小ネジ | R4290905-30 | M5×30 | | Stainless steel | |
| 6S12 | | Set screw ⊕ナベ小ネジ | R4290904-12 | M6×12 | | Stainless steel | |
| 6S16 | | Set screw ⊕ナベ小ネジ | R4290904-16 | M6×16 | | Stainless steel | |

(5q-1) ●When ordering the parts whose No. are not shown in the PARTS NO. column, be sure to describe DWG. NO..

●部品番号欄が空白になっている部品は、図面番号で指示願います。

| NO. 符号 | PARTS NO. 部品番号 | PARTS NAME | 部 品 名 称 | DWG. NO. 図 面 番 号 | TYPE SPECIFICATION 形 式 仕 様 | QTY/UNIT 1台当り所要数 | REMARK 備 考 |
|-----------|-------------------|------------|--------------------|---------------------|-------------------------------|---------------------|---------------|
| 4SS12 | | Set screw | ⊕サラ小ネジ | R4290909-12 | M4×12 | Stainless steel | |
| 5SS10 | | Set screw | ⊕サラ小ネジ | R4290920-10 | M5×10 | Stainless steel | |
| 5SS12 | | Set screw | ⊕サラ小ネジ | R4290920-12 | M5×12 | Stainless steel | |
| 6SS12 | | Set screw | ⊕サラ小ネジ | R4290908-12 | M6×12 | Stainless steel | |
| 6SS20 | | Set screw | ⊕サラ小ネジ | R4290908-20 | M6×20 | Stainless steel | |
| 6SS16 | | Set screw | ⊕サラ小ネジ | R4290908-16 | M6×16 | Stainless steel | |
| 6SP | | Set screw | W ポイント六角穴付止 めネジ | R4290902-12 | M6×12 | Stainless steel | |
| 4BC12 | | Set bolt | コイン溝付六角ボルト | R4716504-3 | M4×12 | Stainless steel | |
| 5BC35 | | Set bolt | コイン溝付六角ボルト | R4716504-1 | M5×35 | Stainless steel | |
| 6BC25 | | Set bolt | コイン溝付六角ボルト | R4716504-5 | M6×25 | Stainless steel | |
| 4B8 | | Set bolt | 六角ボルト | Si41020-8 | M4×8 | Stainless steel | |
| 4B12 | 800016S | Set bolt | 六角ボルト | Si41020-12 | M4×12 | Stainless steel | |
| 4B20 | | Set bolt | 六角ボルト | Si41020-20 | M4×20 | Stainless steel | |
| 5B16 | | Set bolt | 六角ボルト | Si41013-16 | M5×16 | Stainless steel | |
| 6B12 | | Set bolt | 六角ボルト | Si41014-12 | M6×12 | Stainless steel | |
| 6B16 | | Set bolt | 六角ボルト | Si41014-16 | M6×16 | Stainless steel | |
| 6B20 | 800011 | Set bolt | 六角ボルト | Si41014-20 | M6×20 | Stainless steel | |
| 6B25 | 800013 | Set bolt | 六角ボルト | Si41014-25 | M6×25 | Stainless steel | |
| 6B30 | | Set bolt | 六角ボルト | Si41014-30 | M6×30 | Stainless steel | |
| 8B20 | 800009 | Set bolt | 六角ボルト | Si41015-20 | M8×20 | Stainless steel | |
| 8B25 | 800007 | Set bolt | 六角ボルト | Si41015-25 | M8×25 | Stainless steel | |
| 8B30 | 800009S | Set bolt | 六角ボルト | Si41015-30 | M8×30 | Stainless steel | |
| 8B50 | | Set bolt | 六角ボルト | Si41015-50 | M8×50 | Stainless steel | |
| 10B40 | | Set bolt | 六角ボルト | Si41016-40 | M10×40 | Stainless steel | |
| 12B30 | | Set bolt | 六角ボルト | Si41017-30 | M12×30 | Stainless steel | |
| 12B45 | | Set bolt | 六角ボルト | Si41017-45 | M12×45 | Stainless steel | |
| UB11 | | Set bolt | 六角ボルト | R4290913 | 10-32UNF l=11 | Stainless steel | |
| UB38 | | Set bolt | 六角ボルト | R4716301-1 | 3/8-24UNF-2A | Stainless steel | |
| 3N | | Set nut | 六角ナット | Si46011-3 | M3 | Stainless steel | |
| 4N | 830003 | Set nut | 六角ナット | Si46011-4 | M4 | Stainless steel | |
| 5N | | Set nut | 六角ナット | Si46011-5 | M5 | Stainless steel | |

List of bolts and nuts

ボルト、ナット表

| NO. 符号 | PARTS NO. 部品番号 | PARTS NAME | 部品名称 | DWG. NO. 図面番号 | TYPE 形式 | SPECIFICATION 仕様 | QTY/UNIT 1台当り所要数 | REMARK 備考 |
|-----------|-------------------|---------------------|-------------|------------------|------------|---------------------|---------------------|--------------|
| 6N | | Set nut | 六角ナット | Si46011-6 | M6 | | Stainless steel | |
| 8N | | Set nut | 六角ナット | Si46011-8 | M8 | | Stainless steel | |
| 4NN | 833302 | Set nut | ナイロンナット | R4716460-1 | M4 | | | |
| 5NN | | Set nut | ナイロンナット | R4716460-2 | M5 | | | |
| 6NN | 833301 | Set nut | ナイロンナット | R4716460-3 | M6 | | | |
| 6NN2 | | Set nut | ナイロンナット(2種) | R4716460-11 | M6 (2種) | | | |
| 8NN | | Set nut | ナイロンナット | R4716460-4 | M8 | | | |
| 12NN | | Set nut | ナイロンナット | R4716460-6 | M12 | | | |
| 4UN | | U nut | Uナット | R4716798-1 | M4 | | Stainless steel | |
| 5UN | 860052 | U nut | Uナット | R4716798-2 | M5 | | Stainless steel | |
| 6UN | | U nut | Uナット | R4716798-3 | M6 | | Stainless steel | |
| 8UN | | U nut | Uナット | R4716798-4 | M8 | | Stainless steel | |
| 3SW | | Spring lock washer | バネ座金 | Si47101-3S | M3 | | Stainless steel | |
| 4SW | 841002S | Spring lock washer | バネ座金 | Si47101-4S | M4 | | Stainless steel | |
| 5SW | | Spring lock washer | バネ座金 | Si47101-5S | M5 | | Stainless steel | |
| 6SW | | Spring lock washer | バネ座金 | Si47101-6S | M6 | | Stainless steel | |
| 8SW | | Spring lock washer | バネ座金 | Si47101-8S | M8 | | Stainless steel | |
| 10SW | | Spring lock washer | バネ座金 | Si47101-10S | M10 | | Stainless steel | |
| 12SW | | Spring lock washer | バネ座金 | Si47101-12S | M12 | | Stainless steel | |
| 3W | | Plain washer | 平座金(ミガキ丸) | Si47005-3 | M3 | | Stainless steel | |
| 4W | 844003 | Plain washer | 平座金(ミガキ丸) | Si47005-4 | M4 | | Stainless steel | |
| 5W | 844003S | Plain washer | 平座金(ミガキ丸) | Si47005-5 | M5 | | Stainless steel | |
| 6W | 844004S | Plain washer | 平座金(ミガキ丸) | Si47005-6 | M6 | | Stainless steel | |
| 8W | | Plain washer | 平座金(ミガキ丸) | Si47005-8 | M8 | | Stainless steel | |
| 12W | | Plain washer | 平座金(ミガキ丸) | Si47005-12 | M12 | | Stainless steel | |
| 6WW | | Plain washer | 平座金(木材用丸) | Si47006-6 | M6 | | Stainless steel | |
| 8WW | | Plain washer | 平座金(木材用丸) | Si47006-8 | M8 | | Stainless steel | |
| 3TW | | Toothed lock washer | 歯付座金(外) | Si47201-3S | M3 | | Stainless steel | |
| 4TW | | Toothed lock washer | 歯付座金(外) | Si47201-4S | M4 | | Stainless steel | |
| 5TW | | Toothed lock washer | 歯付座金(外) | Si47201-5S | M5 | | Stainless steel | |
| 6TW | | Toothed lock washer | 歯付座金(外) | Si47201-6S | M6 | | Stainless steel | |

| NO. 符号 | PARTS NO. 部品番号 | PARTS NAME | 部品名称 | DWG. NO. 図面番号 | TYPE 形式 | SPECIFICATION 仕様 | QTY/UNIT 1台当り所要数 | REMARK 備考 |
|-----------|-------------------|----------------------------|------------|------------------|-------------|---------------------|---------------------|--------------|
| 8TW | 860017 | Toothed lock washer | 歯付座金(外) | Si47201-8S | M8 | | Stainless steel | |
| 12TW | 860016 | Toothed lock washer | 歯付座金(外) | Si47201-12S | M12 | | Stainless steel | |
| NW8 | | Nylon washer | ナイロン座金 | R4716623-2 | M8 | | Nylon | |
| A1 | | Seal washer | シールワッシャー | R4717627-3 | M3 | | | |
| A2 | | Seal washer | シールワッシャー | R4717627-4 | M4 | | | |
| A3 | | Seal washer | シールワッシャー | R4717627-5 | M5 | | | |
| A4 | 860011 | Speed bolt | スピードボルト | R4714824-1 | M6×26 | | Stainless steel | |
| A5 | 860012 | Retaining ring, speed bolt | スピードボルト止め輪 | R4714823 | t0.5×φ14 | | Stainless steel | |
| A6 | 860005 | Plain washer, speed bolt | スピードボルト座金 | R4713334 | t0.5×φ16×φ9 | | Nylon | |
| A7 | 860030S | Speed bolt (2) | スピードボルト(2) | R4714824-2 | M6×29 | | Stainless steel | |
| | | | | | | | | |
| | | | | | | | | |
| | | | | | | | | |
| | | | | | | | | |
| | | | | | | | | |
| | | | | | | | | |
| | | | | | | | | |
| | | | | | | | | |
| | | | | | | | | |
| | | | | | | | | |
| | | | | | | | | |
| | | | | | | | | |
| | | | | | | | | |
| | | | | | | | | |
| | | | | | | | | |
| | | | | | | | | |
| | | | | | | | | |
| | | | | | | | | |
| | | | | | | | | |
| | | | | | | | | |
| | | | | | | | | |
| | | | | | | | | |
| | | | | | | | | |
| | | | | | | | | |
| | | | | | | | | |
| | | | | | | | | |
| | | | | | | | | |
| | | | | | | | | |
| | | | | | | | | |
| | | | | | | | | |
| | | | | | | | | |
| | | | | | | | | |
| | | | | | | | | |
| | | | | | | | | |
| | | | | | | | | |
| | | | | | | | | |
| | | | | | | | | |
| | | | | | | | | |

パーツリスト

初版 1983年4月発行

改訂版 1984年11月発行

ダイキン工業株式会社

本 社 大阪市北区梅田1丁目12番33号 新築ビル
郵便番号 530 電話 大阪 (06) 3-45-1201(代表)

東京支店 東京都新宿区西新宿2丁目6番1号 新宿住友ビル
郵便番号 166-9 電話 東京 (03) 347-8257(ダイヤルイン)

名古屋支店 名古屋市中村区名駅南2丁目14番19号 住友生命名古屋ビル
郵便番号 450 電話 名古屋 (052) 581-0621(ダイヤルイン)

広島支店 広島市南区福荷町4番1号 住友生命広島ビル
郵便番号 730 電話 広島 (082) 262-5131(代表)

福岡支店 福岡市中央区天神2丁目8番34号 住友生命福岡ビル
郵便番号 810 電話 福岡 (092) 721-5131(ダイヤルイン)

札幌営業所 札幌市中央区北一条西3丁目 住友信託ビル
郵便番号 060 電話 札幌 (011) 261-5556(代表)

仙台営業所 仙台市中央1丁目2番3号 第一ビル
郵便番号 980 電話 仙台 (0222) 2-5894(代表)



Tokyo Office: Shinjuku-Sumitomo Bldg., 6-1, 2-chome, Nishi-Shinjuku, Shinjuku-ku, Tokyo 160-91, Japan