

ダイキン
PARTSLIST
パーツリスト

Marine Type Container
Refrigeration & Heating Unit

海上コンテナ冷凍装置

Model

LKEN5BD15

Caution for using the part list

The part list contains the parts of the DAIKIN Marine Type Container Refrigeration Units.

Carefully read the following cautions before using the list.

1. When ordering the parts, be sure to describe Model No., Name of part and type.
2. The parts shown in the list are replacement or repairing on the spot only. Certain parts require a long time of delivery or are assembled in a set, so it is advisable to contact.
3. *Marked parts in this parts list have interchangeability within LKEN5BD3,7 and LKEN5BD15.
4. Legend inside < > indicates circuit identity in the electric circuit.

DAIKIN in the following position.

DAIKIN INDUSTRIES LTD.

Tokyo Office.

Shinjuku-Sumitomo Bldg., 6-1, 2-chome, Nishi-Shinjuku, Shinjuku-ku Tokyo 160-91Tel.(03)
347-8257,TELEX 32540

Special & Cold Heat Equipment Div.

Transport Ref. & Airconditioning Equipment Sales Dep't, Tokyo.

パーツリスト使用上の注意

このパーツリストはダイキン海上コンテナ冷凍装置の部品を集録してあります。パーツリスト使用にあたっては、必ず次の注意事項をご一読の上使用していただくようお願いいたします。

1. 部品のご注文の際は機種名、部品番号、および部品名、形式を必ずご指定ください。
2. 掲載部品の範囲は、あくまでも現地にて分解修理できるところまで記載しております。
3. ※部品は、LKEN5BD3, 7とLKEN5BD15相互に互換性が有ります。
4. 部品名称欄の〈 〉内は、シーケンス記号を示します。

1部部品につき納期のかかるものおよびセット単位となるものもありますので、担当窓口と相談願います。

担当窓口

ダイキン工業株式会社東京支店

特品冷熱本部車船営業部東京営業課

東京都新宿区西新宿2丁目6番1号 新宿住友ビル内 〒160-91

電話 (03) 347-8257

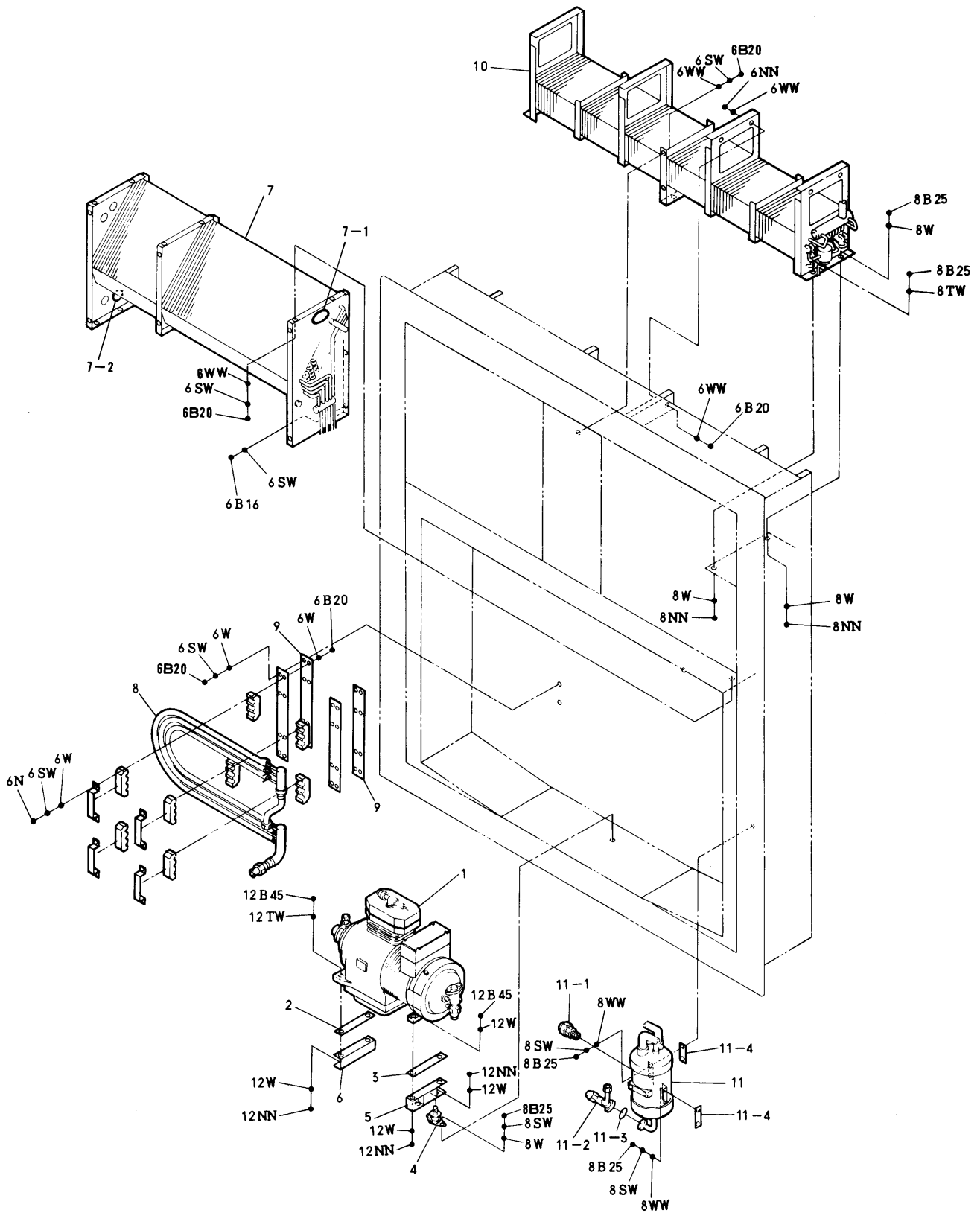
CONTENTS

目 次

	Page
Parts related with components	4
半製品とその関連部品	
Parts related with the casing	6
ケーシング関連部品	
Parts related with electrical parts	10
電気関連部品	
Parts related with piping	14
配管関連部品	
Control box	18
コントロールボックス	
Partlow controller	24
パートロウコントローラ	
Pressure switch box	26
圧力開閉器箱	
Compressor	28
圧縮機	
List of bolts and nuts	32
ボルト、ナット表	

Parts related with components

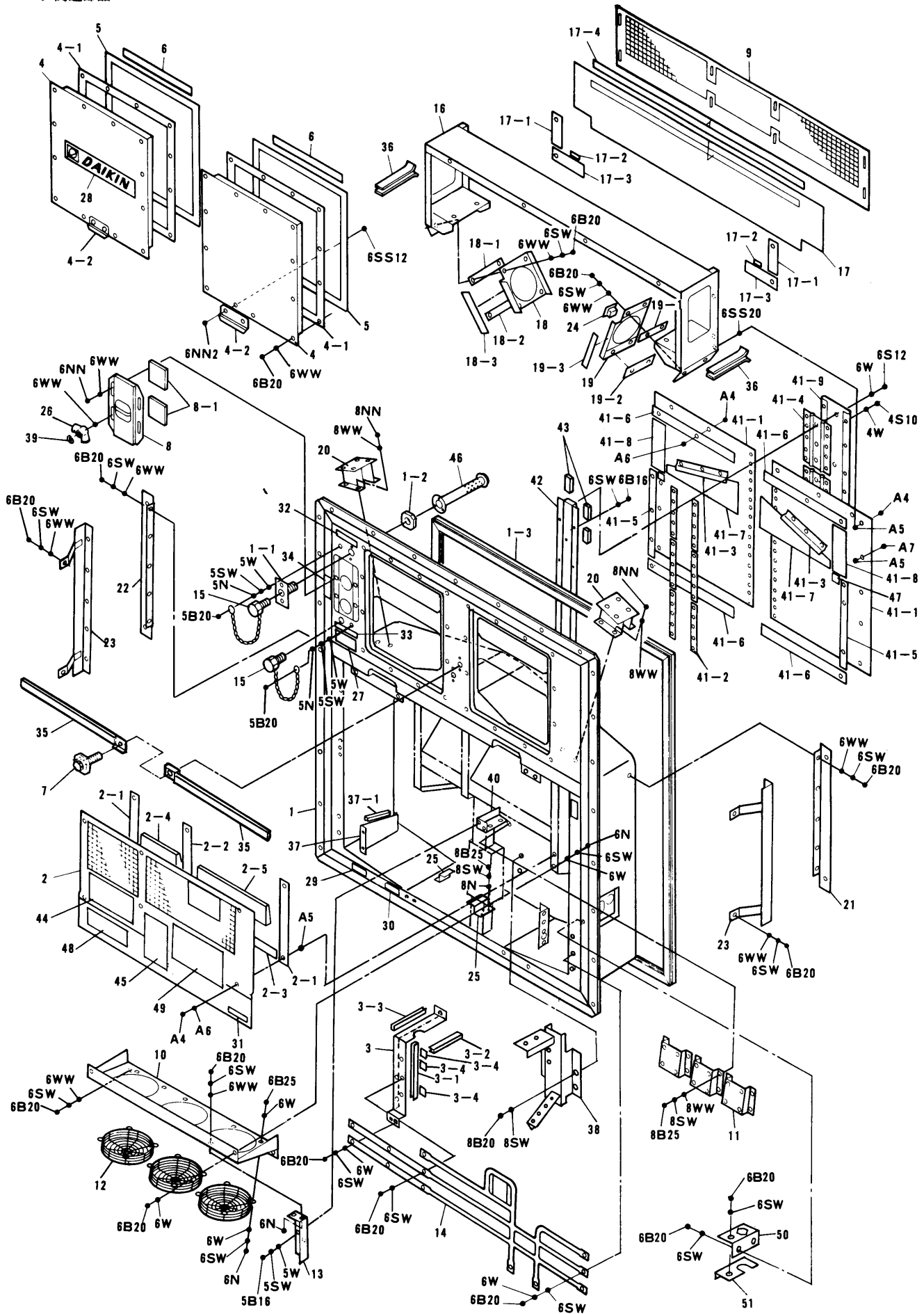
半製品とその関連部品



Note : Regarding to "●" of this figure, refer to "List of bolts and nuts" of the end of this book.

NO. 符号	PARTS NO. 部品番号	PARTS NAME	部 品 名 称	DWG. NO. 図 面 番 号	TYPE SPECIFICATION 形 式 仕 様	QTY/UNIT 1台当り所要数	REMARK 備 考
1	194064	Compressor	圧縮機	Z815001	2HC58LD-R	1	*
2	TR8359001	Insulating packing (1)	絶縁パッキン(1)	R3717732-2-ka		1	*
3	TR8359002	Insulating packing (2)	絶縁パッキン(2)	R3717732-2-ki		1	*
4	TR8359003	Isolating rubber	防振ゴム	R3716292-2		4	*
5	TR8359004	Compressor base (1)	圧縮機取付台(1)	R3717793-2		1	*
6	TR8359005	Compressor base (2)	圧縮機取付台(2)	R3717793-3		1	*
7	216560	Air cooled condenser	空冷凝縮器	R2276560-3	CA-LKEN5BD4	1	*
7-1	TR8359006	Rubber bush	盲ゴムブッシュ	R3718066-51		1	*
7-2	TR8359007	Rubber bush	盲ゴムブッシュ	R3718066-1		1	*
8	215756-A	Water cooled condenser	水冷凝縮器	R2244663 (Z810385)	CD-LKE5BD	1	*
9	TR8359008	Insulating packing	絶縁パッキン	R3717732-3-ka		2	*
10	216430-B	Evaporator	蒸発器	R2276561-1 (Z810383)	CRB-LKE5BD1	1	*
11	TR8359009	Accumulator-receiver with heat exchanger	熱交付アキュムレーシ-バ	R3231161-2 (Z810386)	RARX-LKEN5BD3	1	*
11-1	292212A	Fusible safety plug	溶 栓	R3221282H	FPV5HRB	1	*
11-2	TR8359010	Stop valve	閉鎖弁	R4231135		1	*
11-3	264207	Oring	O リング	Ta31011-12		1	*
11-4	TR8359011	Insulating packing	絶縁パッキン	R3717732-4		2	*

Parts related with the casing
ケーシング関連部品



Note : Regarding to "●" of this figure, refer to "List of bolts and nuts" of the end of this book.

NO. 符号	PARTS NO. 部品番号	PARTS NAME 部品名称	DWG. NO. 図面番号	TYPE 形式	SPECIFICATION 仕様	QTY/UNIT 1台当り所要数	REMARK 備考
1	TR8359013	Casing frame ass'y ケーシングフレーム組立品	R1717864-18			1	
1-1	TR8359014	Insertion hole, (outdoor) thermometer 温度計挿入口(室外)	R3717709-4			1	
1-2	TR8359015	Insertion hole, (indoor) thermometer 温度計挿入口(室内)	R3717709-2			1	*
1-3	TR8359016	Seal rubber, unit fitting ユニットシールゴム	R3718572-1			1	
2	TR8359017	Front plate ass'y, air cooled condenser 空冷凝縮器前板組立品	R3717703-10			1	
2-1	TR8359018	Packing (1) パッキン(1)	R3717755-1			2	*
2-2	TR8359019	Packing (2) パッキン(2)	R3717755-2			1	*
2-3	TR8359020	Packing (3) パッキン(3)	R3717755-3			1	*
2-4	TR8359021	Packing (4) パッキン(4)	R4716518-24			1	
2-5	TR8359022	Packing (5) パッキン(5)	R4716518-23			1	
3	TR8359023	Set plate, front panel 電源ケーブル 収納部前板取付板組立品	R4717750-9			1	
3-1	TR8359024	U packing U字パッキン	Na40015-4-260			1	*
3-2	TR8359025	U packing U字パッキン	Na40015-4-230			1	
3-3	TR8359026	U packing U字パッキン	Na40015-4-100			1	*
3-4	TR8359026A	Plate nut 当板ナット	R4716704-11			3	
4	TR8359027	Front panel, service サービス扉組立品	R4717704-4			2	
4-1	TR8359028	Packing, front panel サービス扉パッキン	R3717668-3			2	*
4-2	TR8359029	Handle, front panel サービス扉用把手	R4717660			2	*
5	TR8359030	Packing (1) 受枠パッキン(1)	R3717668-5			2	
6	TR8359031	Packing (2) 受枠パッキン(2)	R4716518-19			2	
7	351326	Seal bolt サービス扉 TIR シール ボルト	R4717897-2			1	
8	TR8359033	Ventilation cover ass'y 換気口蓋組立品	R4717705-4			1	
8-1	TR8359034	Packing パッキン	R4717669			2	*
9	TR8359035	Rear grille 室内空気吸込口組立品	R3717863-1			1	*
10	TR8359036	Fan guide, air cooled condenser 室外ファンチャンバ組立品	R2717691-6			1	
11	TR8359037	Motor base 室外ファン電動機取付台	R3717708-2			3	
12	TR8359038	Fan guard 室外ファンカバー	R3717799-1			3	*
13	TR8359039	Set plate, pressure switch box PS ボックス取付板	R4717644-2			1	*
14	TR8359040	Protective bar 保護ステー組立品	R2718002-5			1	
15	TR8359041	Plastic plug 樹脂製盲ボルト	R4717723-1			2	
16	TR8359042	Casing frame, evaporator 蒸発器取付枠組立品	R3717734-3			1	*

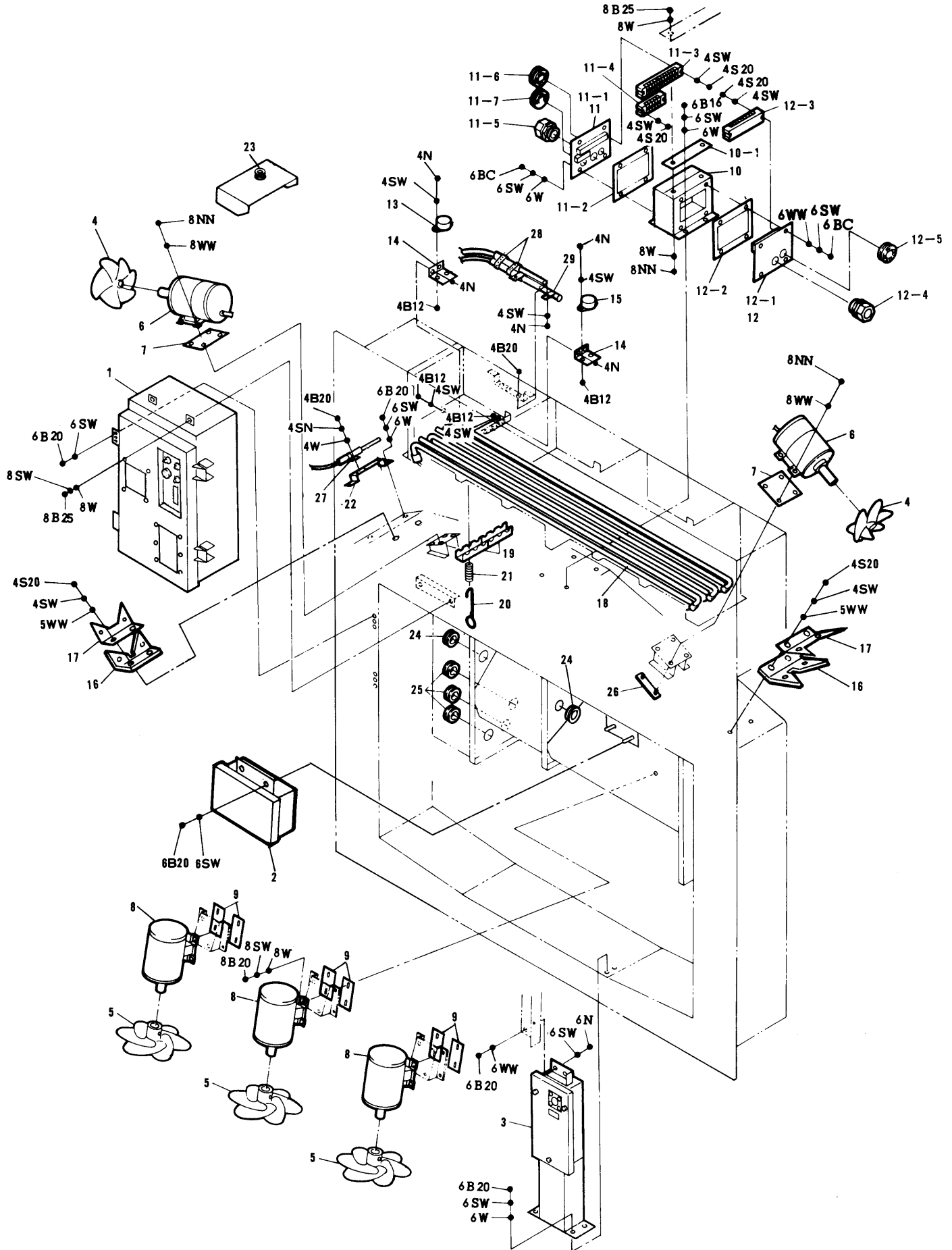
Parts related with the casing

ケーシング関連部品

NO. 符号	PARTS NO. 部品番号	PARTS NAME	部品名称	DWG. NO. 図面番号	TYPE 形式	SPECIFICATION 仕様	QTY/UNIT 1台当り所要数	REMARK 備考
17	TR8359043	Rear plate	蒸発器部裏板組立品	R3717862-2			1	
17-1	TR8359044	Packing (1)	パッキン(1)	R4717712-6			2	※
17-2	TR8359045	Packing (2)	パッキン(2)	R4717714-3			2	※
17-3	TR8359046	Packing (3)	パッキン(3)	R4717712-3			2	※
17-4	TR8359047	Packing (4)	パッキン(4)	R4716518-8			1	※
18	TR8359048	Fan guide of right side, evaporator	室内ファンガイド(右)組立品	R4717726-3			1	※
18-1	TR8359049	Packing (1)	パッキン(1)	R4717713-4			1	※
18-2	TR8359050	Packing (2)	パッキン(2)	R4717713-3			1	※
18-3	TR8359051	Packing (3)	パッキン(3)	R4716518-12			1	※
19	TR8359052	Fan guide of left side, evaporator	室内ファンガイド(左)組立品	R4717726-1			1	※
19-1	TR8359053	Packing (1)	パッキン(1)	R4717713-1			1	※
19-2	TR8359054	Packing (2)	パッキン(2)	R4717713-3			1	※
19-3	TR8359055	Packing (3)	パッキン(3)	R4716518-12			1	※
20	TR8359056	Motor base, evaporator fan	室内ファン電動機取付台	R3717654-1			2	※
21	TR8359057	Rear plate(A)	ダクト部裏板(A)組立品	R3717728-3			1	
22	TR8359059	Rear plate(B)	ダクト部裏板(B)組立品	R3717728-4			1	
23	TR8359060	Set plate	ダクト部裏板補強	R3717674-2			2	
24	TR8359061	Rubber bush	蒸発器枠貫通ブッシュ	R4717710-1			1	※
25	TR8359062	Stopper	ストッパー	R4717782-2			2	※
26	TR8359063	Wing nut	蝶ナット	R4716089-3	M6		2	※
27	TR8359064	Name plate, refrigeration unit	機械銘板	R3717656-8			1	
28	TR8359065	Name plate, DAIKIN	意匠銘板	R3981903			1	※
29	TR8359066	Name plate, cable(200V)	200V ケーブル銘板	R4717939-1			1	※
30	TR8359067	Name plate, cable(400V)	400V ケーブル銘板	R4717939-2			1	※
31	TR8359068	Name plate, caution for Hot Gas By-pass	ホットガス用閉鎖弁注意銘板	R4717436			1	※
32	TR8359069	Name plate, thermometer check point	温度計挿入口銘板	R4982807			1	※
33	TR8359070	Name plate, gas sampling point	ガスサンプリングポイント銘板	R4717936-1			1	※
34	TR8359071	Name plate, ventilator	ベンチレーター銘板	R4717937-1			1	※
35	306178	Seal bar (2)	TIR シールバー(2)	R4717988-2			2	
36	TR8359073	Side seal rubber	サイドシールゴム	R4717932-3			2	
37	TR8359074	Partition plate, power cable	電源ケーブル仕切板	R4718202-1			1	

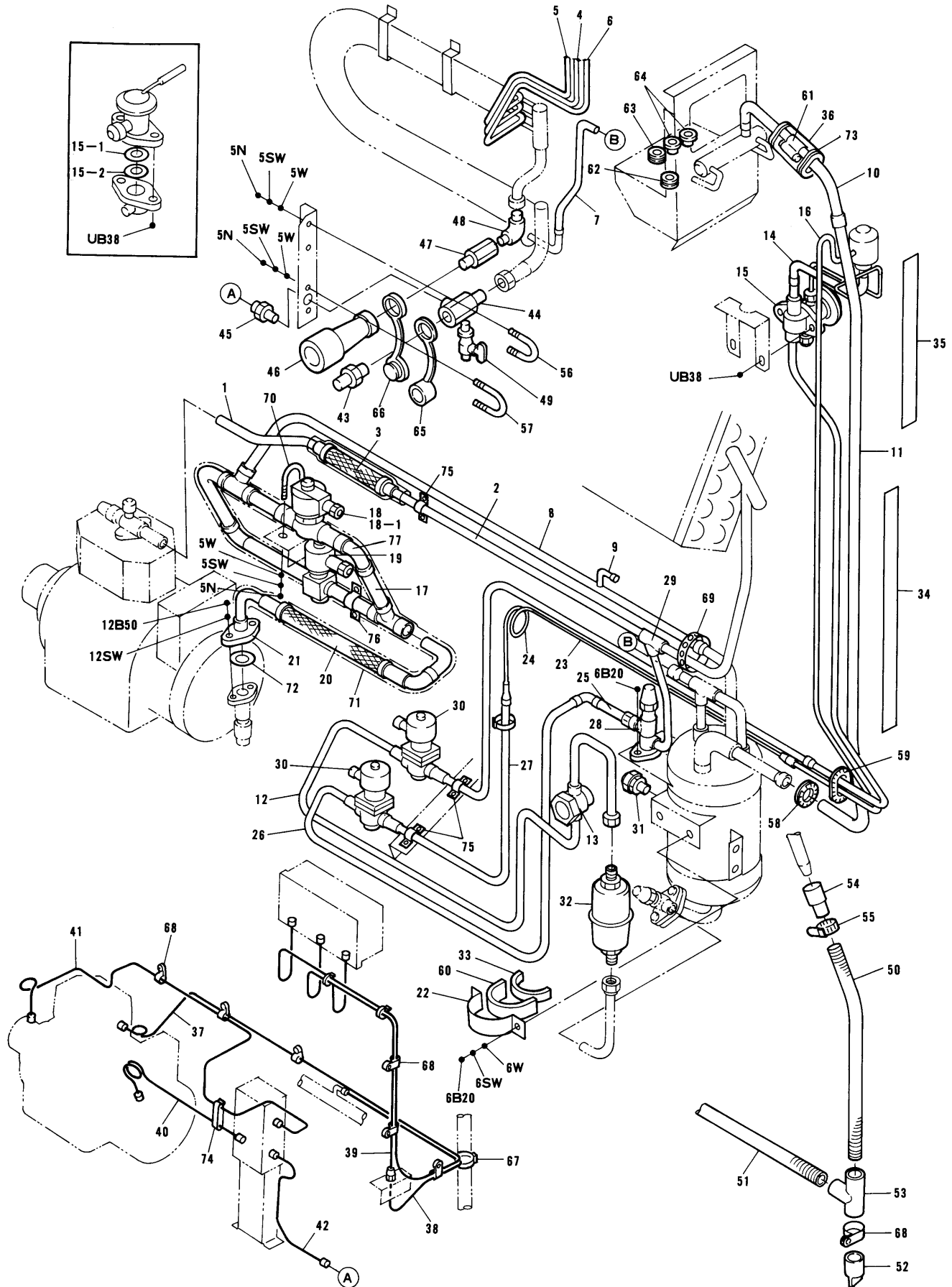
NO. 符号	PARTS NO. 部品番号	PARTS NAME	部 品 名 称	DWG. NO. 図 面 番 号	TYPE 形 式	SPECIFICATION 仕 様	QTY/UNIT 1台当り所要数	REMARK 備 考
37-1	TR8359075	U packing	U字パッキン	Na40015-4-270			1	
38	TR8359076	Set plate, modulating valve	比例弁取付台	R3718681-1			1	
39	TR8359077	E type stopper	E形止輪	R4717828-6			2	
40	TR8359078	Clamp base	吐出管クランプ台	R4718030-2			1	
41	TR8359079	Rear plate ass'y	樹脂裏板組立品	R3718138-1			1	
41-1	TR8359080	Rear plate	樹脂裏板	R3718051-1			2	
41-2	TR8359081	Plate nut	長蝶番用当板ナット	R4715112-2			6	
41-3	TR8359082	Partition plate	水切板	R4718052-1			2	
41-4	TR8359083	Hinge	両蝶番	R3718200-1			3	
41-5	TR8359084	Packing	CR スポンジゴムパッキン	R4717712-9			2	
41-6	TR8359085	Packing	CR スポンジゴムパッキン	R4717712-10			4	
41-7	TR8359086	Packing	CR スポンジゴムパッキン	R4717713-8			2	
41-8	TR8359087	Packing	CR スポンジゴムパッキン	R4717713-9			2	
41-9	TR8359088	Cover, hinge	蝶番カバー	R3718201-1			1	
42	TR8359089	Set plate, rear plate	裏板取付板	R3718123-1			1	
43	TR8359090	Packing	CR スポンジゴムパッキン	R4716518-18			6	
44	TR8359091	Name plate, caution for starting	起動時注意銘板 (和英)	R3717938-1			1	
45	TR8359092	Name plate	電気注意銘板 (和英)	R3717631-1			1	
46	TR8359093	Protection cover, thermometer	温度計保護カバー	R3716526-2			1	
47	TR8359094	Packing	CR スポンジパッキン	R4716518-20			2	
48	TR8359095	Name plate, wiring diagram	電気配線図銘板	R3718705-1			1	
49	TR8359096	Name plate, actual wiring diagram	製作用電気配線図銘板	R2718718-1			1	
50	TR8359097	Fitting plate, service port	サービスポート固定板	R3718604-5			1	
51	TR8359098	Set plate, service port	サービスポート取付板	R3718604-6			1	

Parts related with electrical parts
電気関連部品



Note : Regarding to "●" of this figure, refer to "List of bolts and nuts" of the end of this book.

NO. 符号	PARTS NO. 部品番号	PARTS NAME	部品名称	DWG. NO. 図面番号	TYPE SPECIFICATION 形式仕様	QTY/UNIT 1台当り所要数	REMARK 備考
1	TR8359098	Control box ass'y	コントロールボックス組立品	R2718654		1	
2	TR8359099	Pressure switch box ass'y (upper)	P.S ボックス組立品(上)	R3718688-1		1	
3	TR8359100	Pressure switch box ass'y (lower)	P.S ボックス組立品(下)	R3717871-1		1	*
4	402235	Propeller fan, evaporator	蒸発器用ファン	3PA00394-1	P24E-LKEN5BD	2	*
5	402229	Propeller fan, air cooled condenser	空冷凝縮器用ファン	(Z74716) R3763873	P26E-LKEN5BD	3	*
6	657522	Evaporator fan motor <EFM1>	蒸発器用ファン電動機	R3431039-1	2P 465W	2	*
7	TR8359101	Insulation packing	絶縁パッキン	R3717732-5-ka		2	*
8	657528	Condenser fan motor <CFM1>	凝縮器用ファン電動機	R3431057-4	4P 60W	3	*
9	TR8359102	Insulation packing	絶縁パッキン	R3717732-1		6	*
10	TR8359103	Junction terminal box ass'y, indoor	室内中継端子組立品	R4717727-4		1	
10-1	TR8359104	Packing	パッキン	R4717712-5		1	*
11	TR8359105	Junction terminal box ass'y (A)	中継端子箱蓋組立品(A)	R3717685-1		1	*
11-1	TR8359106	Cover(A)	中継端子箱蓋(A)	R3717666-2		1	*
11-2	TR8359107	Packing	中継端子箱蓋パッキン	R4717667-1		1	*
11-3	TR8359108	Terminal strip	端子盤	R3716240-16	C20×12P	1	*
11-4	TR8359109	Terminal strip	端子盤	R3716240-18	C20×5P	1	*
11-5	TR8359110	Cable gland	電線グラウンド	R3621520-4	SC-4B	1	*
11-6	TR8359111	Rubber bush	ゴムブッシュ	R4716310		1	*
11-7	TR8359112	Rubber bush	ゴムブッシュ	R4716755		1	*
12	TR8359113	Junction terminal box ass'y (B)	中継端子箱蓋組立品(B)	R3717685-2		1	*
12-1	TR8359114	Cover(B)	中継端子箱蓋(B)	R3717666-3		1	*
12-2	TR8359115	Packing	中継端子箱蓋パッキン	R4717667-1		1	*
12-3	TR8359116	Terminal strip	端子盤	R3716240-17	C20×10P	1	*
12-4	TR8359117	Cable gland	電線グラウンド	R3621520-4	SC-4B	1	*
12-5	TR8359118	Rubber bush	ゴムブッシュ	R4716310		1	*
13	643110	Defrost termination thermostat<DTT>	デフロスト完了サーモ	R442439	20420L/L45-1	1	*
14	TR8359119	Set plate, thermostat	サーモ取付板	R4717677-1		2	*
15	643109	Heater termination thermostat <HTT>	過熱防止器	R442440	20420L/L 160-4	1	*
16	608701	Drain heater	ドレンヒータ	R3450216-1	220V 50W	2	
17	TR8359120	Set plate, drain outlet heater	ドレン出口ヒータ取付板	R4718498-1		2	
18	608140	Defrost heater <H1~6>	デフロストヒータ	R3459001-1	220V 0.65kW	6	*



Note : Regarding to "●" of this figure, refer to "List of bolts and nuts" of the end of this book.

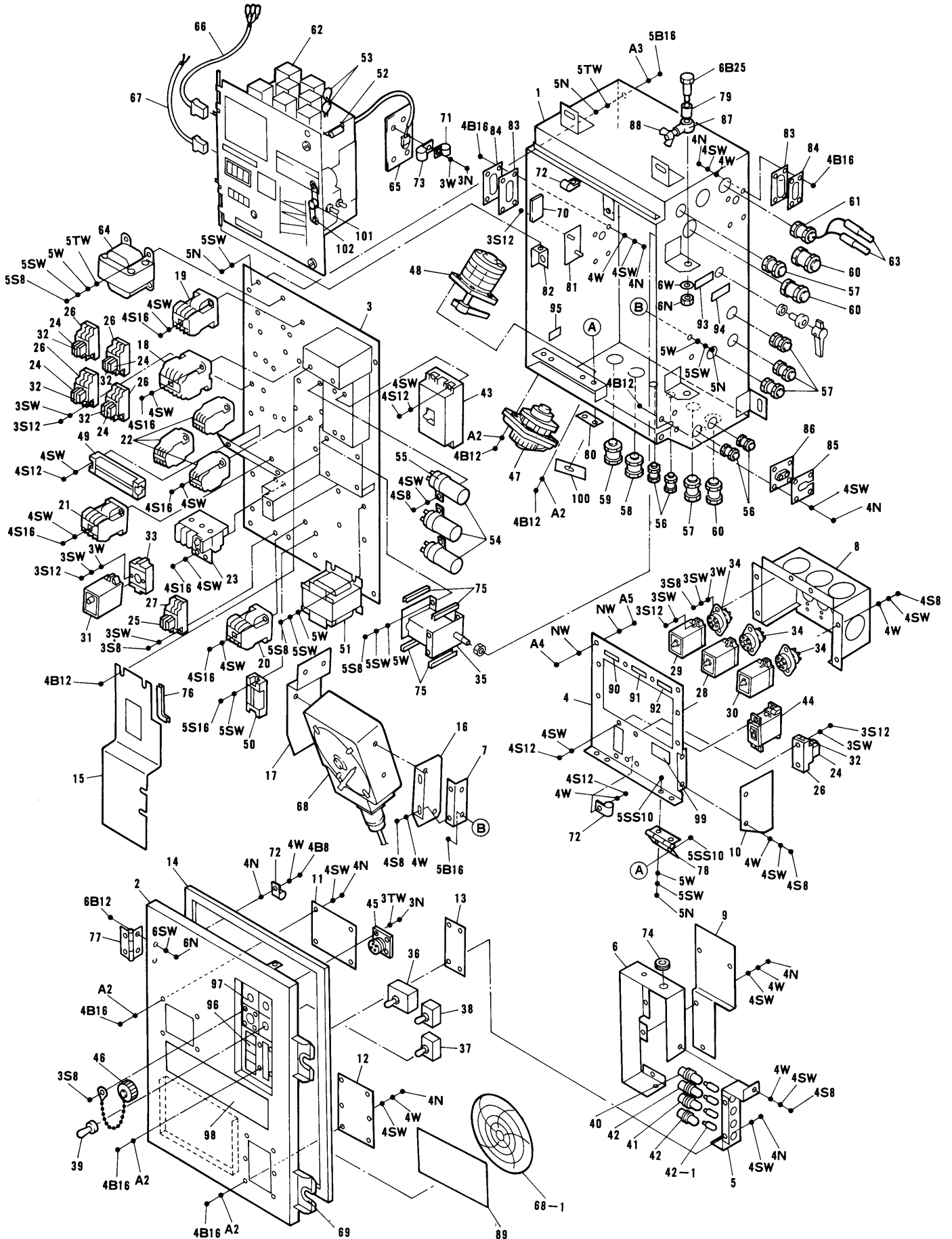
NO. 符号	PARTS NO. 部品番号	PARTS NAME 部品名称	DWG. NO. 図面番号	TYPE 形式	SPECIFICATION 仕様	QTY/UNIT 1台当り所要数	REMARK 備考
1	TR8359131	Piping, discharge side 吐出配管	R4717790-4			1	
2	TR8359132	Piping discharge side 吐出配管	R4717790-5			1	
3	236002A	Flexible tube フレキシブルチューブ	Na24016-3			1	*
4	TR8359133	Connection piping (1) CA-CD 連絡管(1)	R2717697-2			1	*
5	TR8359134	Connection piping (2) CA-CD 連絡管(2)	R2717697-3			1	*
6	TR8359135	Connection piping (3) CA-CD 連絡管(3)	R2717697-4			1	*
7	TR8359136	Connection piping CD-RARX 連絡管	R2717697-5			1	*
8	TR8359137	Piping, suction side 吸入管(室外側)	R2717697-8-Ka			1	
9	TR8359138	L joint 分岐管取出口	R4718071-2			1	
10	TR8359139	Piping, suction side 吸入管(室内側 A)	R3717700-1			1	*
11	TR8359140	Piping, suction side 吸入管(室内側 B)	R3717700-3			1	
12	TR8359141	Piping, liquid line ass'y 液管組立品	R3717858-10			1	
13	299022	Moisture indicator モイスチャーインジケータ	R34220013	AMI-1SS4		1	*
14	TR8359142	Piping (A) liquid line ass'y 液管(A)組立品	R3717699-2			1	
15	224308	Expansion valve 膨張弁	R44220014-3	TCLE2FW25-3C		1	*
15-1	TR8359142A	Packing パッキン	R4716343-1			1	*
15-2	TR8359142B	Packing パッキン	R4716343-2			1	*
16	TR8359143	Piping, hot gas ホットガス配管	R4717701-3			1	
17	TR8359144	Piping, modulating valve ass'y 制御弁配管組立品	R3718685-1			1	
18	296677	Solenoid valve<SLS> 吸入側電磁弁	R3305122-2	OB25S2		1	
18-1	296891	Coil, solenoid valve 吸入側電磁弁コイル	R3305122-6	OMKC-2		1	
19	293401	Modulating valve<MV> 比例制御弁	R3305126-1	Y844CDA10		1	
20	236005A	Flexible tube フレキシブルチューブ	Na24016-6			1	
21	TR8359145	Flange 合フランジ	R4713832-1			1	
22	TR8359146	Fitting band, dryer ドライヤ取付バンド	R4715981-2			1	*
23	TR8359147	Piping, hot gas ass'y ホットガス配管組立品	R3718678-1			1	
24	TR8359148	Capillary tube キャピラリチューブ	R3718679-1			1	
25	TR8359149	Piping (1), hot gas ホットガス配管(1)	R3718679-2			1	
26	TR8359150	Piping (2), hot gas ホットガス配管(2)	R3718679-3			1	
27	TR8359151	Piping (3), hot gas ホットガス配管(3)	R3718679-4			1	
28	270751	Stop valve, hot gas ホットガス用閉鎖弁	R3717679			1	

Parts related with piping
配管関連部品

NO. 符号	PARTS NO. 部品番号	PARTS NAME	部品名称	DWG. NO. 図面番号	TYPE SPECIFICATION 形式仕様	QTY/UNIT 1台当り所要数	REMARK 備考
29	TR8359152	T joint	T 接手	Ni32052-5-Ka		1	
30	296674	Solenoid valve<LLS, HLS>	冷媒電磁弁	R3305100-1	REV1004DXF	2	*
31	292004A	Gauge joint	ゲージ接手	R3225010	VCG2DA	1	
32	230056A	Dryer	ドライヤー	R3269051-1	S-254D	1	
33	TR8359153	Packing	パッキン	Ni40053-12		1	
34	TR8359154	Polyethylene (1)	発泡ポリエチレン(1)	R4717692-1		1	*
35	TR8359155	Polyethylene (2)	発泡ポリエチレン(2)	R4717692-2		1	*
36	TR8359156	Heat insulation, tube	感温筒断熱材	R4713948		1	*
37	TR8359161	Gauge piping, high pressure side	高圧ゲージ配管	R2717875-5		1	
38	TR8359162	Gauge piping, lower pressure side	低圧ゲージ配管	R2717875-6		1	
39	TR8359163	Gauge piping, lower pressure side	低圧ゲージ配管	R2717875-7		1	
40	TR8359164	Gauge piping, lower pressure side	低圧ゲージ配管	R2717875-8		1	
41	TR8359165	Gauge piping, oil pressure side	油圧ゲージ配管	R2717875-3		1	*
42	TR8359166	Gauge piping, water pressure side	水圧ゲージ配管	R2717875-4		1	*
43	TR8359167	Plug, condenser water inlet	冷却水入口プラグ	R4713106		1	*
44	TR8359168	Joint, condenser water inlet	冷却水入口接手	R4717690-1		1	*
45	TR8359169	Half union joint	片ユニオン管接手	Ni42029-2		1	*
46	TR8359170	Coupling, condenser water outlet	冷却水出口ソケット	R3716051		1	*
47	TR8359171	Joint, condenser water outlet	冷却水出口接手	R4716705		1	*
48	TR8359172	L joint, condenser water outlet	冷却水出口L 接手	R4713103		1	*
49	TR8359173	Drain cock	ピーコック	R465162-3		1	*
50	TR8359174	Drain hose	ドレンホース	R4717916-2-Ka		1	
51	TR8359175	Drain hose	ドレンホース	R4717916-2-Ki		1	
52	TR8359176	Cap, drain hose	ドレンホースシールゴム	R4718314-2		1	*
53	TR8359177	T joint	T 接手	R4717869-2		1	*
54	TR8359178	Piping (2), drain outlet	ドレン出口パイプ(2)	R4717718-3		2	
55	TR8359179	Fitting, band, drain nose	ドレンホースバンド	R4716528-1		2	*
56	TR8359180	U band	U バンド	R4717029-1		1	*
57	TR8359181	U band	U バンド	R4717029-4		1	*
58	TR8359184	U packing	U 字パッキン (吸入管)	R4687908-9		1	*
59	TR8359185	U packing	U 字パッキン (液管・ホットガス管)	R4687908-10		1	*

NO. 符号	PARTS NO. 部品番号	PARTS NAME 部品名称	DWG. NO. 図面番号	TYPE 形式	SPECIFICATION 仕様	QTY/UNIT 1台当り所要数	REMARK 備考
60	TR8359186	Cushion rubber, dryer ドライヤ取付バンド 緩衝ゴム	Ne41013-4-164			1	*
61	TR8359187	Clamp 膨張弁感温筒固定金具	R3686126-4			1	*
62	TR8359188	Rubber bush 吸入管用ゴムブッシュ	R3713279-4			1	*
63	TR8359189	Rubber bush EXPV 出口用ゴム ブッシュ	R3713279-9			1	*
64	TR8359190	Bush 貫通ブッシュ	R4717719-1			2	*
65	TR8359191	Dust cap(inlet) ダストキャップ(入口用)	R3717893-1			1	*
66	TR8359192	Dust cap(outlet) ダストキャップ(出口用)	R3717893-2			1	*
67	TR8359194	Clamp タイラップ	Ne43027-3	TY-25M		20	
68	TR8359195	Clamp タイラップ	Ne43027-9	TY-35M		10	
69	TR8359202	Clamp band 管止バンド	R4713969			1	
70	TR8359205	U band Uバンド	R4717029-2			1	
71	TR8359205A	Heat insulation, piping of suction side 吸入管保冷筒	Na40057-7-250			1	*
72	264018	Packing, compressor 圧縮機フランジパッキン	Ni40053-12			1	*
73	TR8359205B	Clamp タイラップ	Ne43027-2			2	*
74	TR8359205C	Clamp タイラップ	Ne43027-4			1	
75	TR8359205D	Clamp 管止金	Ne31016-5			3	
76	TR8359205E	Clamp 管止金	Ne31016-13			1	
77	257751	L joint 異径L接手	R4718683-1			2	

Control box
コントロールボックス



Note : Regarding to "●" of this figure, refer to "List of bolts and nuts" of the end of this book.

NO. 符号	PARTS NO. 部品番号	PARTS NAME 部品名称	DWG. NO. 図面番号	TYPE 形式	SPECIFICATION 仕様	QTY/UNIT 1台当り所要数	REMARK 備考
1	TR8359206	Body, control box コントロールボックス本体	R2718668-1			1	
2	TR8359207	Cover, control box コントロールボックス蓋	R3718672-1			1	
3	TR8359208	Set plate(lower), control devices 機器取付板(下)	R3718690-1			1	
4	TR8359209	Set plate(upper), control devices 機器取付板(上)	R4718695-1			1	
5	TR8359210	Set plate, pilot lamp ランプ取付板	R4718697-1			1	
6	TR8359211	Cover pilot lamp ランプカバー	R4718696-1			1	
7	TR8359212	Set plate (A), recorder レコーダ取付板(A)	R4718702-1			1	
8	TR8359213	Set plate, timer タイマー取付板	R4718685-2			1	
9	TR8359214	Protector cover, pilot lamp ランプ保護カバー	R4718698-1			1	
10	TR8359215	Set plate, protector cover control devices (upper) 機器取付板(上) 保護カバー	R4718699-1			1	
11	TR8359216	Controller, access window コントローラ点検窓	R4717357-13			1	
12	TR8359217	Recorder, access window レコーダ点検窓	R4717357-14			1	
13	TR8359218	Pilot lamp, access window ランプ点検窓	R4717357-15			1	
14	TR8359219	Packing, cover 蓋パッキン	R4716870-9			1	
15	TR8359220	Protect cover, control device 機器保護カバー	R4718700-1			1	
16	TR8359221	Set plate (B), recorder レコーダ取付板(B)	R4718703-1			1	
17	TR8359222	Set plate (C), recorder レコーダ取付板(C)	R4718704-1			1	
18	617305	Compressor, contactor<C> 圧縮機用電磁接触器	R3421042-1	CLK-24U32-P8		1	*
19	619030	Evaporator fan contactor <EF> ファン用電磁接触器	Mi37505-3	CLK-15H31-P4		1	
20	619030	Heater contactor<HTR1> ヒーター用電磁接触器	Mi37505-3	CLK-15H31-P4		1	
21	619030	Heater contactor<HTR2> ヒーター用電磁接触器	Mi37505-3	CLK-15H31-P4		1	
22	617092	Relay<RL1,2,3> 電磁継電器	R3421044-1	PAK-6US44-P4		3	*
23	612202A	Over load 過電流継電器	R3421206-2	T-20-NP2S4 5.5A		1	
24	620632	Relay<RL4,5,6,7,9> 補助リレー	R342857-2	MY2		5	*
25	620633	Relay<RL8> 補助リレー	R342857-5	MY4		1	*
26	620981	Soket ソケット	R342857-3	PYF-08H-W		5	*
27	620982	Soket ソケット	R342857-6	PYF-14H-W		1	*
28	621094	Defrost timer<DT1> デフロストタイマ	R3421097-4	STP-D73-4		1	
29	621094	Defrost timer<DT2> デフロストタイマ	R3421097-4	STP-D73-4		1	
30	621093	In range timer<IRT> インレンジタイマ	R3421097-3	STP-D73-3		1	
31	621077	Compressor delay timer<CDT> 圧縮機タイマ	R3421097-1	STP-D73-1		1	

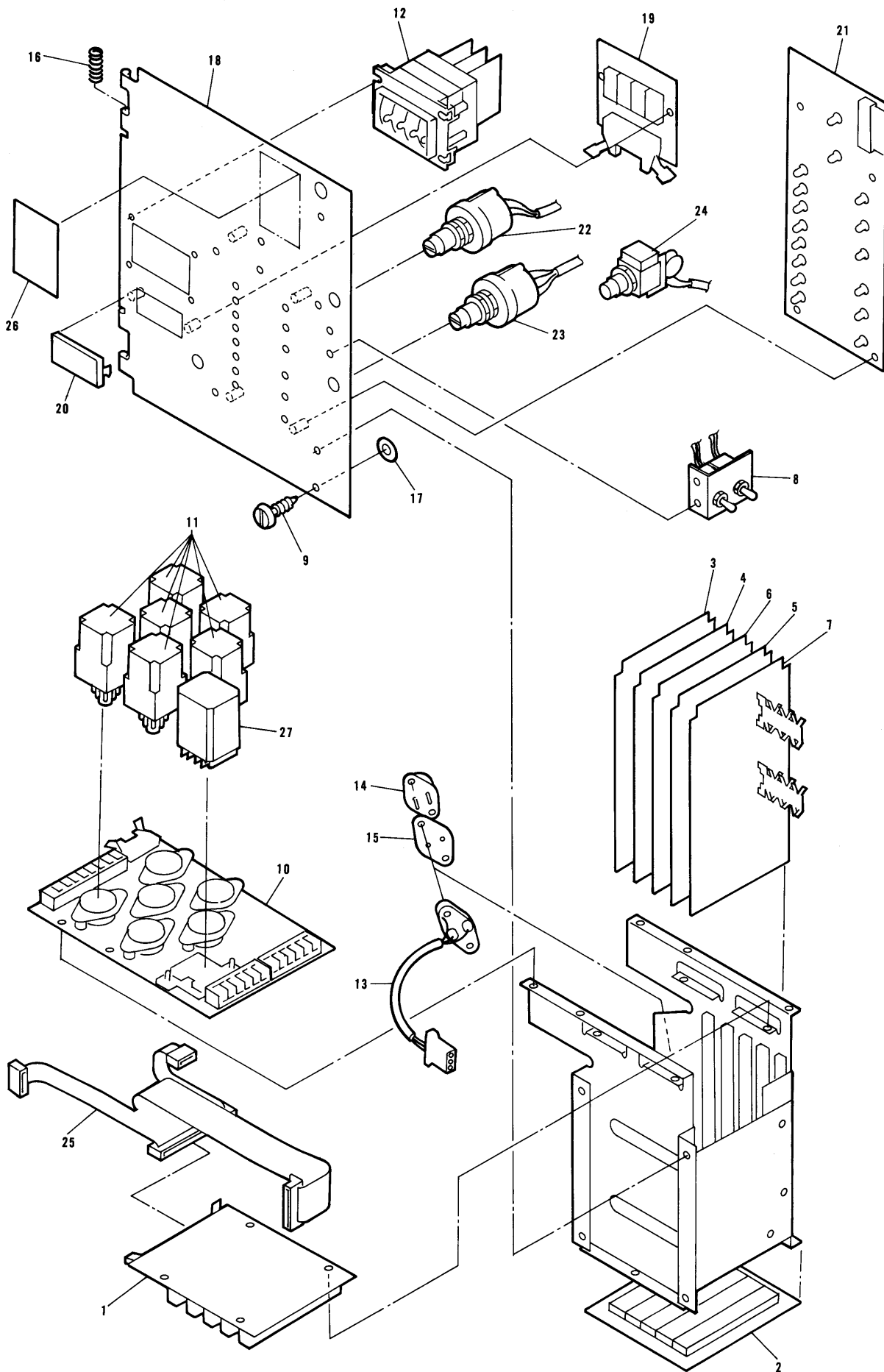
Control box

コントロールボックス

NO. 符号	PARTS NO. 部品番号	PARTS NAME	部品名称	DWG. NO. 図面番号	TYPE SPECIFICATION 形式仕様	QTY/UNIT 1台当り所要数	REMARK 備考
32	TR8359223	Holder, magnetic relay	リレー保持金具	R342857-4	PYC-P	6	※
33	621021-1	Socket, timer	タイマソケット	R3421097-10	8PF	1	※
34	621091-1	Socket, timer	タイマソケット	R4421046-1	PL08	3	※
35	634009	Voltage selector<VS>	電圧切換用スイッチ	R3421041-2	7P-2CL	1	※
36	632206	Indicator lamp switch<ILS>	表示灯スイッチ	R442702	S-41	1	※
37	631701	Start switch<ST>	スタートスイッチ	R442411	S-302	1	※
38	631702	Manual defrost switch<MD>	デフロストスイッチ	R442412	S-305	1	※
39	632210	Cap, snap switch	スナップスイッチ防水キャップ	R442410		3	※
40	675116	Indicator lamp<GL>	表示灯ソケット	R44220009-1	KP-132(green)	1	※
41	675151	Indicator lamp<WL>	表示灯ソケット	R44220009-4	KP-132(white)	1	※
42	675118	Indicator lamp<AL>	表示灯ソケット	R44220009-3	KP-132(amber)	2	※
42-1	673008	Pilot lamp	電球	R44220010	T-10, 2W	4	※
43	622703	Circuit breaker<CB1>	サーキットブレーカ	R442418-1	MK-53(32A)	1	※
44	622706	Circuit breaker<CB2>	サーキットブレーカ	R3421065-1	CP-31(7A)	1	※
45	664514	Receptacle	キャノンレセプタクル	R4716931-1	MS3102E(R)-14S-2S	1	※
46	664525	Cap, receptacle	キャノンレセプタクルキャップ	R4716931-2	MS25043-14D	1	※
47	664555	Receptacle<GSR>	レセプタクル	R4421064		1	※
48	634010A	Power selector switch<PS>	電源切換スイッチ	R3421216-1	AR60-334-1	1	※
49	TR8359224	Terminal stlip	端子盤	R3716118-19	KST20-12P	1	
50	TR8359225	Terminal stlip	端子盤	R3716117-26	KBT30-3P	1	
51	680332	Control transformer<CTR1>	操作回路用トランス	R3421217-1	AN-200	1	
52	676023	Resistance<R>	抵抗	R421219-1	470Ω 2W	1	
53	625049	Capacitor for controller	コントローラ用コンデンサー	R4421218-1	ECK-F1H104ZV	6	
54	625040A	Capacitor for fan<CAP1,2,3>	ファン用コンデンサー	R3421177-4	MTV-4565PAH	3	※
55	TR8359226	Clamp, capacitor	コンデンサー取付バンド	R4422719-5		3	
56	TR8359227	Cable gland	電線グラウンド	Ru33011-4	15B	4	※
57	TR8359228	Cable gland	電線グラウンド	Ru33011-8	20C	5	※
58	TR8359229	Cable gland	電線グラウンド	Ru33011-9	25A	1	※
59	TR8359230	Cable gland	電線グラウンド	Ru33011-10	25B	1	
60	TR8359231	Cable gland	電線グラウンド	Ru33011-11	25C	3	※
61	TR8359232	Cable gland	特殊電線グラウンド	R3716154-13		1	

NO. 符号	PARTS NO. 部品番号	PARTS NAME 部品名称	DWG. NO. 図面番号	TYPE 形式	SPECIFICATION 仕様	QTY/UNIT 1台当り所要数	REMARK 備考
62	690653	Partlow controller<TC>	パートロウコントローラ	R2320556-1	E549A	1	
63	690654	Sensor<S.S><R.S>	センサー	R2320556-2		2	
64	690655	Transformer for controller <CTR2>	操作回路用トランス(コントローラ用)	R2320556-3		1	
65	690656	Daring ton ass'y	ダーリントンアッセン	R2320556-4		1	
66	690657	Cable, transformer	トランスケーブル	R2320556-5		1	
67	690658	Cable, valve	バルブケーブル	R2320556-6		1	
68	690652	Recorder	レコーダー	R3320557-1	TRUW	1	
68-1	TR8359232A	Recording chart	記録紙			—	
69	TR8359233	Washer, control box cover	蓋締付部座金	R4716345		2	*
70	TR8359234	Packing	パッキン	R4716740-8		1	
71	TR8359235	Clamp	止金	Ne41015-9	NK-16N	2	
72	TR8359236	Clamp	止金	Ne41015-5	NK-8N	3	
73	TR8359237	Clamp	止金	Ne41015-7	NK-12N	1	
74	TR8359238	Rubber bush	ゴムブッシュ	Na30011-46	RB4-15	1	*
75	TR8359239	U packing	U字パッキン	Na40015-1	L=800	4	
76	TR8359240	U packing	U字パッキン	Na40015-3	L=700	1	
77	TR8359241	Hinge	段付蝶番	R4717633-1		2	*
78	TR8359242	Hinge	平蝶番	R4717632-1		2	*
79	TR8359243	Spacer	スペーサー	R4717985-1		2	*
80	TR8359244	Plate nut	当板ナット	R4718017-2		2	
81	TR8359245	Plate nut	当板ナット	R4718017-4		1	
82	TR8359246	Plate nut	当板ナット	R4716704-12		1	
83	353068	Vent hole cover	換気用カバー	R4717842-2		2	
84	TR8359247	Retaining plate, vent hole cover	換気用カバー押板	R4716234-2		2	
85	TR8359248	Set plate, capillary	キャピラリー固定板	R4717979-1		1	
86	TR8359249	Packing, recorder	記録計貫通パッキン	R4717980-1		1	
87	TR8359250	Set bolt, box cover	蓋締付ボルト	R4716836-2		2	*
88	TR8359251	Wing nut	蝶ナット	R4716089-4		2	*
89	TR8359252	Name plate, timer caution	タイマー注意銘板	R3718717-1		1	
90	TR8359253	Name plate, timer	タイマー銘板	R4983217-5		1	
91	TR8359254	Name plate, timer	タイマー銘板	R4983217-6		1	

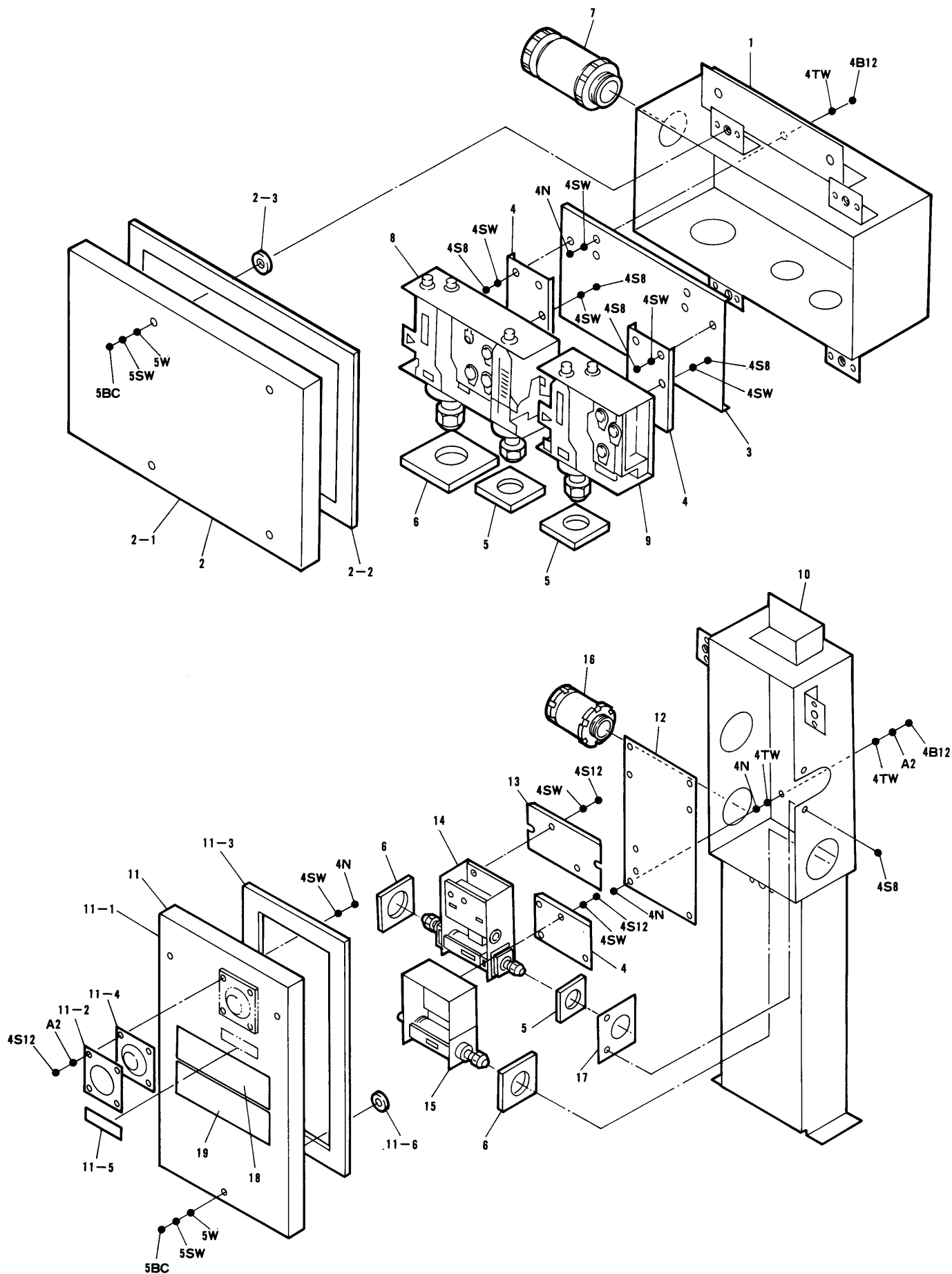
Partlow controller
パートロウコントローラ



Note : Regarding to "●" of this figure, refer to "List of bolts and nuts" of the end of this book.

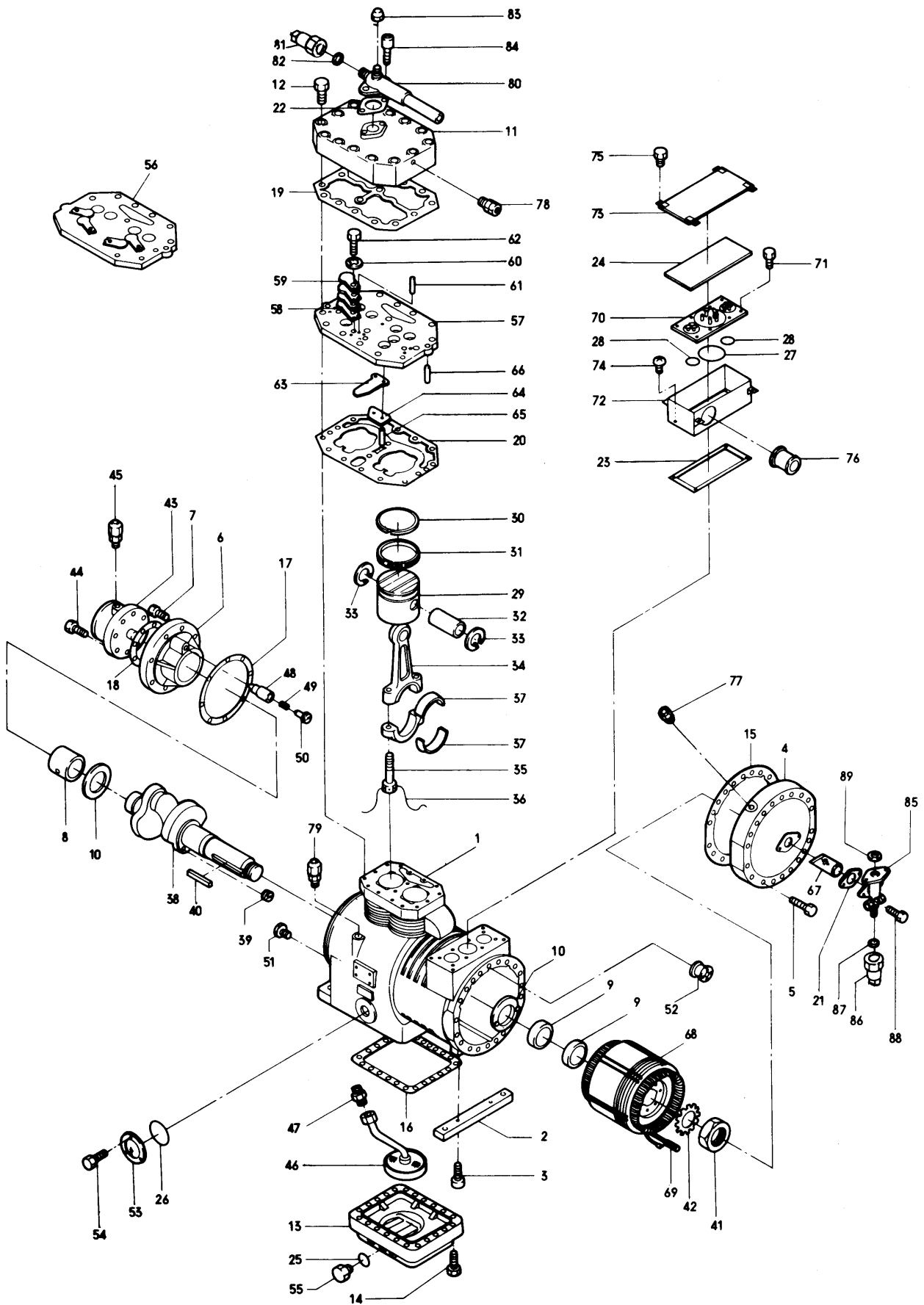
NO. 符号	PARTS NO. 部品番号	PARTS NAME 部品名称	DWG. NO. 図面番号	TYPE 形式	SPECIFICATION 仕様	QTY/UNIT 1台当り所要数	REMARK 備考
1	690701	Mother board assembly, wired	マザーボードアッセン, ワイヤー			1	
2	690702	Bottom plate assembly	底板アッセン			1	
3	690703	RTD P.C. board assembly	RTD P.C.ボードアッセン			1	
4	690704	P.I.D board assembly	P.I.D ボードアッセン			1	
5	690705	Logic P.C. board assembly	ロジック P.C.ボードアッセン			1	
6	690706	Analog P.C. board assembly	アナログ P.C.ボードアッセン			1	
7	690707	Display driver & power supply board assembly	ディスプレイ・ドライバ & パワーサプライボードアッセン			1	
8	690708	Probe switches & bracket assembly	プローブスイッチ&ブラケットアッセン			1	
9	690709	Locking screw (2)	ロックネジ(2)			2	
10	690710	Relay P.C. board assembly	リレー P.C.ボードアッセン			1	
11	690711	Relay (except defrost)	リレー(デフロスト用を のぞく)			6	
12	690712	Thumbwheel switch assembly	サムホイールスイッチアッセン			1	
13	690713	Regulator socket & cable assembly	レギュレーターソケット & ケーブルアッセン			1	
14	690714	+15 Volt regulator	+15 Volt レギュレーター			1	
15	690715	15 Volt regulator insulator	15 Volt レギュレーター インシュレーター			1	
16	690716	Spring (2)	スプリング(2)			2	
17	690717	Retaining ring (2)	保持リング(2)			2	
18	690718	Hinge pin, front panel	ヒンジピン, 前面パネル			1	
19	690719	4-Decade display P.C. board assembly	4-Decade 表示 P.C.ボードアッセン			1	
20	690720	Front panel lens	前面パネルレンズ			1	
21	690721	LED indicator P.C. board assembly	LED 表示 P.C.ボードアッセン			1	
22	690722	Probe control switch & cable assembly	プローブコントロールスイッチ & ケーブルアッセン			1	
23	690723	Null range switch & cable assembly	Null レンジスイッチ & ケーブルアッセン			1	
24	690724	Supply air pushbutton switch & cable assembly	吹出空気押ボタンスイッチ & ケーブルアッセン			1	
25	690725	Mother board cable	マザーボードケーブル			1	
26	690726	Customer logo	客先銘板			1	
27	690727	Defrost relay	デフロストリレー			1	

Pressure switch box
圧力開閉器箱



Note : Regarding to "●" of this figure, refer to "List of bolts and nuts" of the end of this book.

NO. 符号	PARTS NO. 部品番号	PARTS NAME	部品名称	DWG. NO. 図面番号	TYPE 形式	SPECIFICATION 仕様	QTY/UNIT 1台当り所要数	REMARK 備考
1	TR8359264	Pressure switch box(upper)	PS ボックス(上)	R3718686-1			1	
2	TR8359265	Cover ass'y pressure switch box	PS ボックス蓋組立品	R4717872-3			1	
2-1	TR8359266	Cover, pressure switch box	PS ボックス蓋	R4717643-3			1	
2-2	TR8359267	Packing, cover	蓋パッキン	R4717648-6			1	
2-3	TR8359268	Rubber, preventing bolt from dropping	ボルト脱落防止ゴム	R4717334-1			4	
3	TR8359269	Bottom cover	PS ボックス底板	R4717645-2			1	
4	TR8359270	Set plate, pressure switch	PS 取付板	R4717646-1			3	*
5	TR8359271	Packing (small)	PS パッキン(小)	R4717648-2			3	*
6	TR8359272	Packing (large)	PS パッキン(大)	R4717648-3			3	*
7	TR8359273	Cable gland	電線グラウンド	Ru33011-6	20a		1	
8	281336	Dual pressure switch<HLPS>	高低圧圧力開閉器	R3310393	DNS-D306Q		1	*
9	281339	Condenser fan high pressure switch<CFHPS>	高圧制御用圧力開閉器	R3310395-2	SNS-C130Q11		1	*
10	TR8359274	Pressure switch box(lower)	PS ボックス(下)	R3717837-1A			1	
11	TR8359275	Cover ass'y, pressure switch box	PS ボックス蓋組立品	R4717872-1			1	*
11-1	TR8359276	Cover, pressure switch box	PS ボックス蓋	R4717839-1			1	*
11-2	TR8359277	Retaining plate, reset button cover	リセットボタンカバー 押え板	R4716234-1			1	*
11-3	TR8359278	Packing, cover	蓋パッキン	R4717648-4			1	*
11-4	TR8359279	Reset button cover	リセットボタンカバー	R4716235			1	*
11-5	TR8359280	Name plate, OPS RESET	OPS リセット銘板	R4716253-1			1	*
11-6	TR8359280A	Rubber, preventing bolt from dropping	ボルト脱落防止ゴム	R4717334-1			4	
12	TR8359281	Bottom cover	PS ボックス底板	R4717838-1			1	*
13	TR8359282	Set plate, pressure switch	PS 取付板	R4717646-3			1	
14	282341	Oil pressure switch<OPS>	油圧保護圧力開閉器	R3310394	ONS-C106Q		1	*
15	281338	Water pressure switch<WPS>	水用圧力開閉器	R3310406-1	SNS-C106Q6		1	*
16	TR8359283	Cable gland	電線グラウンド	Ru33011-8	20C		1	
17	TR8359284	Retaining plate, oil pressure protection switch	PS ボックス OPC 押え 板	R4717647-1			1	*
18	TR8359284A	Name plate, caution suction solenoid valve	吸入電磁弁注意銘板	R4717295-2			1	
19	TR8359284B	Name plate, suction solenoid valve	吸入電磁弁注意表示銘板	R4717295-3			1	



Note : Regarding to "●" of this figure, refer to "List of bolts and nuts" of the end of this book.

NO. 符号	PARTS NO. 部品番号	PARTS NAME 部品名称	DWG. NO. 図面番号	TYPE 形式	SPECIFICATION 仕様	QTY/UNIT 1台当り所要数	REMARK 備考
1	TR8205282	Casing 架構	R4113646			1	
2	TR8205283	Stand, motor side 電動機側脚	R4113654A			1	
3	132931	Set bolt 電動機側脚取付ボルト	Si41203-20T	M8×20		2	
4	TR8205284	Side cover, casing 架構側蓋	R3113655			1	
5	132923	Set bolt 架構側蓋取付ボルト	Si41005-55T	M8×55		20	
6	TR8205285	Bearing, oil pump side 油ポンプ側主軸受	R2113167			1	
7	132922	Set bolt 油ポンプ側主軸受 取付ボルト	Si41006-30T	M10×30		8	
8	132137	Bearing metal, oil pump side 油ポンプ側主軸受金	R3113657-3			1	
9	132138	Bearing metal, motor side 電動機側主軸受金	R3113658-3			2	
10	132139	Thrust metal ass'y 推力受金組立品	R4113206			2	Replace a set
	138311	Thrust metal 推力受金	R3113176			(2)	
	112132	Retaining space washer, thrust metal 推力受金 回り止め間座	R4113090B			(4)	
	112133	Set pin, thrust metal 推力受金取付ピン	R4113091			(4)	
11	TR8205287	Cylinder head cover 気筒上蓋	R2113656			1	
12	132932	Set bolt 気筒上蓋取付ボルト	Si41005-60T	M8×60		14	
13	132123	Bottom cover 架構底蓋	R3111910M-1			1	
14	132903	Set bolt 架構底蓋取付ボルト	Si41005-40T	M8×40		22	
15	132143	Packing, side cover 架構側蓋パッキン	R4113659	t 0.5		1	
16	102124	Packing, bottom cover 架構底蓋パッキン	R3112582	t 0.5		1	
17	130114	Packing, bearing 油ポンプ側主軸受パッキン	R4112675-2	t 1		1	
18	130513	Packing, oil pump 油ポンプ体パッキン	R4112586	t 1		1	
19	132112	Packing, cylinder head cover 気筒上蓋パッキン	R3112131A	t 0.5		1	
20	132625	Packing, valve seat 弁座パッキン	R316681C	t 0.8		1	
21	104520	Packing, suction side flange 吸入フランジパッキン	R4112049A	t 1		1	
22	264106	Packing, discharge side flange 吐出側フランジパッキン	Ni40043-2	t 1		1	
23	132826	Packing, terminal cover ターミナルカバーパッキン	R4425066	t 1.5		1	
24	132827	Packing, terminal top cover ターミナルカバー上蓋パッキン	R4425067A	t 4		1	
25	100110	"O" ring, oil service plug 排油栓用 O リング	R411751C	φ9.5×φ2.5		1	
26	205123	"O" ring, oil level gauge 油面計用 O リング	Ta31011-22			1	
27	132828	"O" ring, terminal plate ターミナル板用 O リング	Ta31011-31	POR-P48		1	
28	133902	"O" ring, terminal plate ターミナル板用 O リング	R44292A	φ37.8		2	

Compressor
圧縮機

NO. 符号	PARTS NO. 部品番号	PARTS NAME 部品名称	DWG. NO. 図面番号	TYPE SPECIFICATION 形式仕様	QTY/UNIT 1台当り所要数	REMARK 備考
29	132206	Piston ピストン	R312487B-1		2	
30	104207	Piston ring ピストンリング	R412365C		2	
31	104208	Oil ring オイルリング	R412364C		2	
32	104205	Piston pin ピストンピン	R312450H-7		2	
33	104206	Retainer ring, piston pin ピストンピン止輪	412221B		4	
34	132207	Connecting rod 連接棒	R312516E-3		2	
35	132220	Clamping bolt, connecting rod 連接棒締付ボルト	R429284A-4	M6×30	4	
36	121220	Wire, connecting rod clamping bolt 連接棒締付ボルト回り止め針金		φ1.2×200 l	2	
37	132230	Crank pin metal クランクピンメタル	R312697		2	Replace as the upper and lower sides set
38	132309	Crankshaft クランク軸	R213871B		1	
39	TR8205288	Blind plug, crankshaft (クランク軸埋栓)	R41367A-1	M6×8	(2)	Encased in the crankshaft ass'y
40	132314	Key, rotor ロータ用キー	Ti41028-50	7×7×50 l	1	
41	132313	Nut, crankshaft クランク軸端ナット	R413666A	M30	1	
42	132312	Lock washer, crankshaft 軸端ナット用回り止め金	R413667A	t 1.6×φ31	1	
43	132520	Oil pump 油ポンプ	R214816C-2	TA60-2	1	
44	132905	Set bolt 油ポンプ取付ボルト	Si41005-22T	M8×22	6	
45	292004A	Gauge joint, check valve for oil pressure 油圧取出用逆止弁付ゲージ接手	R3225010A	VCG2DA	1	
46	132502	Oil suction filter 油吸入フィルタ	R314703C		1	
47	252002	Half union joint 油吸入フィルタ用片ユニオン管接手	Ni42021-5	UFD-3C	1	
48		Oil pressure control valve 油圧調整弁、弁	R414357		1	
49	130514	Spring, oil pressure control valve 油圧調整弁、弁バネ	R414299A	φ0.7	1	Replace a set
50		Spindle, oil pressure control valve 油圧調整弁、弁棒	R4141193		1	
51	132525	Oil check valve オイルチェックバルブ	R4141251A-ki		1	
52	132532	Demister 均圧板	R4141246		1	
53	205106	Oil level gauge 油面計	Me42051-2	φ27	1	
54	TR8205289	Set bolt 油面計取付ボルト	Si41014-16	M6×16	3	
55	100115	Oil drain plug 排油栓	Ni41011-2	PUG 3/8"	1	
56	132624	Valve seat ass'y 弁座組立品	R316736D-1		1	Replace a set
57	TR8205290	Valve seat 弁座	R216680G-1		(1)	
58	132627	Discharge valve 吐出弁	R416684C		(12)	
59	132634	Discharge valve ground 吐出弁押え	R416685C	t 4.5	(4)	

NO. 符号	PARTS NO. 部品番号	PARTS NAME 部品名称	DWG. NO. 図面番号	TYPE 形式	SPECIFICATION 仕様	QTY/UNIT 1台当り所要数	REMARK 備考
60	132638	Toothed lock washer 吐出弁用歯付座金	R416661A-2	M6		(4)	
61	132635	Knock pin, discharge valve 吐出弁ノックピン	W429027B-1			(8)	
62	132637	Set bolt, discharge valve 吐出弁押え 締付ボルト	R4296004C	M6×13		(4)	
	132625	Packing, valve seat 弁座パッキン	R316681C	t 0.8		(1)	
63	132626	Suction valve 吸入弁	R416682B			4	
64	132633	Packing, suction valve 吸入弁パッキン	R416683C			4	
65	132630	Knock pin, suction valve 吸入弁ノックピン	R429383D-1			8	
66	132107	Knock pin, valve seat 弁座位置決めピン	R4111407A-1	t 5×25 l		2	
67	132503	Suction filter 吸入フィルタ	R426925C	100mesh		1	
68	TR8205291	Compressor motor <CM> ビルトイン電動機	R3435217A	3.75kW		1	
69	TR8205292	Internal protector compressor <IPC> (サーモスタット モータプロテクタ)				(1)	Do not replace a part assembled/built in motor
70	132811	Set plate, terminal ターミナル組立品	R3425047			1	
71	132911	Set bolt, terminal ターミナル取付ボルト	Si41014-14	M6×14		8	
72	132830	Terminal cover ターミナルカバー	R3425068B-2			1	
73	132831	Terminal top cover ターミナルカバー上蓋	R3425069B			1	
74	132912	Set screw ターミナルカバー取付ネジ	Si43005-12S	M6×12		4	
75	132911	Set bolt, terminal top cover ターミナルカバー上蓋取 付ボルト	Si41014-14	M6×14		4	
76	TR8205293	Grand, terminal cover 電線グラウンド	Ru33011-11	25c		1	
77	292004A	Gauge joint, check valve for low pressure 低圧用逆止弁付ゲージ接 手	R3225010A	VCG2DA		1	
78	292004A	Gauge joint, check valve for high pressure 高圧用逆止弁付ゲージ接 手	R3225010A	VCG2DA		1	
79	292004A	Gauge joint, oiling 注油圧用逆止弁付ゲージ 接手	R3225010A	VCG2DA		1	
80	270313	Stop valve, discharge side 吐出側閉鎖弁	R336263P-5S	VSH10VAP-5F Forφ15.9DCuT		1	
81	275007	Spindle cover, stop valve 閉鎖弁用弁蓋	R436569	VSH10VAP		(1)	
82	275101	Packing, spindle cover 閉鎖弁用弁蓋パッキン	R436527B	t 1.0×φ18.5×φ15		(1)	Encased in the discharge valve ass'y
83	250001	Flare nut 閉鎖弁用フレアナット	Ni43011-1	FNS2		(1)	
84	132926	Set bolt, discharge sides stop vlave 吐出側閉鎖弁取付ボルト	R429753	M8×75		2	
85	270504C	Stop valve, suction side 吸入側閉鎖弁	R336592A	VSH22×BP DCuT	Forφ25.4	1	
86	275006	Spindle cover, stop valve 閉鎖弁用弁蓋	R436577A	VSH22×BP		(1)	Encased in the discharge valve ass'y
87	275102	Packing, spindle cover 閉鎖弁用弁蓋ガスケット	R436457A	t 1.0×φ26×φ22		(1)	
88	132933	Set bolt, suction side stop valve 吸入側閉鎖弁取付ボルト	Si41203-25S	M10×25		2	
89	264018	Packing, stop valve 吸入合フランジ用パッキ ン	Ni40053-12	t 1		1	

List of bolts and nuts
ボルト、ナット類一覧表

The bolts and nuts used for the marine type container refrigeration unit are listed below. However, regarding the bolts and nuts used for compressor, see the items of compressor.

この表は、コンテナ冷凍装置に使用しているボルト、ナット、ネジ、座金等を一覧表にしたものです。

但し、圧縮機に使用しているボルト、ナット等については、圧縮機の項目を参照してください。

NO. 符号	PARTS NO. 部品番号	PARTS NAME 部品名称	DWG. NO. 図面番号	TYPE 形式	SPECIFICATION 仕様	MATERIAL 材質	REMARK 備考
6ST	TR8359285	Set screw ⊕サラタッピンネジ	R4290919-20	M6×20		Stainless steel	
6SE16	TR8359286	Set screw ⊕サラタッピンネジ (溝付)	R4290919-16	M6×16		Stainless steel	
6SE25	TR8359287	Set screw ⊕サラタッピンネジ (溝付)	R4290919-25	M6×25		Stainless steel	
5TT16	TR8359288	Set screw ⊕トラスタッピンネジ	R4290903-16	M5×16		Stainless steel	
3NT	TR8359289	Set screw ⊕ナベタッピンネジ	R4290912-8	M3×8		Stainless steel	
5S12	TR8359290	Set screw ⊕丸木ネジ		φ5.1×32		Stainless steel	
5S22	TR8359291	Set screw ⊕サラ木ネジ		φ5.1×32		Stainless steel	
5S11	TR8359292	Set screw ⊕丸木ネジ	R4290911-25	φ5.1×25		Stainless steel	
5S21	TR8359293	Set screw ⊕サラ木ネジ	R4290910-25	φ5.1×25		Stainless steel	
3S8	TR8359294	Set screw ⊕ナベ小ネジ	R4290907-8	M3×8		Stainless steel	
3S16	TR8359295	Set screw ⊕ナベ小ネジ	R4290907-16	M3×16		Stainless steel	
3S12	TR8359296	Set screw ⊕ナベ小ネジ	R4290907-12	M3×12		Stainless steel	
4S8	TR8359297	Set screw ⊕ナベ小ネジ	R4290906-8	M4×8		Stainless steel	
4S10	TR8359298	Set screw ⊕ナベ小ネジ	R4290906-10	M4×10		Stainless steel	
4S12	TR8359299	Set screw ⊕ナベ小ネジ	R4290916-12	M4×12		Stainless steel	
4S16	TR8359300	Set screw ⊕ナベ小ネジ	R4290906-16	M4×16		Stainless steel	
4S20	TR8359301	Set screw ⊕ナベ小ネジ	R4290906-20	M4×20		Stainless steel	
4S25	TR8359302	Set screw ⊕ナベ小ネジ	R4290906-25	M4×25		Stainless steel	
5S8	TR8359303	Set screw ⊕ナベ小ネジ	R4290905-8	M5×8		Stainless steel	
5S12	TR8359304	Set screw ⊕ナベ小ネジ	R4290905-12	M5×12		Stainless steel	
5S16	TR8359305	Set screw ⊕ナベ小ネジ	R4290905-16	M5×16		Stainless steel	
5S20	TR8359306	Set screw ⊕ナベ小ネジ	R4290905-20	M5×20		Stainless steel	
5S25	TR8359307	Set screw ⊕ナベ小ネジ	R4290905-25	M5×25		Stainless steel	
5S30	TR8359308	Set screw ⊕ナベ小ネジ	R4290905-30	M5×30		Stainless steel	
6S12	TR8359309	Set screw ⊕ナベ小ネジ	R4290904-12	M6×12		Stainless steel	
6S16	TR8359310	Set screw ⊕ナベ小ネジ	R4290904-16	M6×16		Stainless steel	

NO. 符号	PARTS NO. 部品番号	PARTS NAME	部 品 名 称	DWG. NO. 図 面 番 号	TYPE 形 式	SPECIFICATION 仕 様	MATERIAL 材 質	REMARK 備 考
4SS12	TR8359311	Set screw	⊕サラ小ネジ	R4290909-12	M4	×12	Stainless steel	
5SS10	TR8359312	Set screw	⊕サラ小ネジ	R4290920-10	M5	×10	Stainless steel	
5SS12	TR8359313	Set screw	⊕サラ小ネジ	R4290920-12	M5	×12	Stainless steel	
6SS12	TR8359314	Set screw	⊕サラ小ネジ	R4290908-12	M6	×12	Stainless steel	
6SS20	TR8359315	Set screw	⊕サラ小ネジ	R4290908-20	M6	×20	Stainless steel	
6SS16	TR8359316	Set screw	⊕サラ小ネジ	R4290908-16	M6	×16	Stainless steel	
6SP	TR8359317	Set screw	W ポイント六角穴付止 めネジ	R4290902-12	M6	×12	Stainless steel	
4BC12	TR8359318	Set bolt	コイン溝付六角ボルト	R4716504-3	M4	×12	Stainless steel	
5BC35	TR8359319	Set bolt	コイン溝付六角ボルト	R4716504-1	M5	×35	Stainless steel	
6BC25	TR8359320	Set bolt	コイン溝付六角ボルト	R4716504-5	M6	×25	Stainless steel	
4B8	TR8359321	Set bolt	六角ボルト	Si41020-8	M4	×8	Stainless steel	
4B12	TR8359322	Set bolt	六角ボルト	Si41020-12	M4	×12	Stainless steel	
4B20	TR8359323	Set bolt	六角ボルト	Si41020-20	M4	×20	Stainless steel	
5B16	TR8359324	Set bolt	六角ボルト	Si41013-16	M5	×16	Stainless steel	
6B12	TR8359325	Set bolt	六角ボルト	Si41014-12	M6	×12	Stainless steel	
6B16	TR8359326	Set bolt	六角ボルト	Si41014-16	M6	×16	Stainless steel	
6B20	TR8359327	Set bolt	六角ボルト	Si41014-20	M6	×20	Stainless steel	
6B30	TR8359327B	Set bolt	六角ボルト	Si41014-30	M6	×30	Stainless steel	
8B20	TR8359328	Set bolt	六角ボルト	Si41015-20	M8	×20	Stainless steel	
8B25	TR8359329	Set bolt	六角ボルト	Si41015-25	M8	×25	Stainless steel	
8B30	TR8359330	Set bolt	六角ボルト	Si41015-30	M8	×30	Stainless steel	
8B50	TR8359331	Set bolt	六角ボルト	Si41015-50	M8	×50	Stainless steel	
10B40	TR8359332	Set bolt	六角ボルト	Si41016-40	M10	×40	Stainless steel	
12B30	TR8359333	Set bolt	六角ボルト	Si41017-30	M12	×30	Stainless steel	
12B45	TR8359334	Set bolt	六角ボルト	Si41017-45	M12	×45	Stainless steel	
UB11	TR8359335	Set bolt	六角ボルト	R4290913	10	−32UNF / =11	Stainless steel	
UB38	TR8359336	Set bolt	六角ボルト	R4716301-1	3/8	−24UNF −2A	Stainless steel	
3N	TR8359337	Set nut	六角ナット	Si46011-3	M3		Stainless steel	
4N	TR8359338	Set nut	六角ナット	Si46011-4	M4		Stainless steel	
5N	TR8359339	Set nut	六角ナット	Si46011-5	M5		Stainless steel	
6N	TR8359340	Set nut	六角ナット	Si46011-6	M6		Stainless steel	

List of bolts and nuts

ボルト、ナット表

NO. 符号	PARTS NO. 部品番号	PARTS NAME	部 品 名 称	DWG. NO. 図 面 番 号	TYPE 形 式	SPECIFICATION 仕 様	MATERIAL 材 質	REMARK 備 考
8N	TR8359341	Set nut	六角ナット	Si46011-8	M8		Stainless steel	
4NN	TR8359342	Set nut	ナイロンナット	R4716460-1	M4			
5NN	TR8359343	Set nut	ナイロンナット	R4716460-2	M5			
6NN	TR8359344	Set nut	ナイロンナット	R4716460-3	M6			
6NN2	TR8359345	Set nut	ナイロンナット(2種)	R4716460-11	M6 (2種)			
8NN	TR8359346	Set nut	ナイロンナット	R4716460-4	M8			
12NN	TR8359347	Set nut	ナイロンナット	R4716460-6	M12			
4UN	TR8359348	U nut	Uナット	R4716798-1	M4		Stainless steel	
5UN	TR8359349	U nut	Uナット	R4716798-2	M5		Stainless steel	
6UN	TR8359350	U nut	Uナット	R4716798-3	M6		Stainless steel	
8UN	TR8359351	U nut	Uナット	R4716798-4	M8		Stainless steel	
3SW	TR8359352	Spring lock washer	バネ座金		M3		Stainless steel	
4SW	TR8359353	Spring lock washer	バネ座金		M4		Stainless steel	
5SW	TR8359354	Spring lock washer	バネ座金		M5		Stainless steel	
6SW	TR8359355	Spring lock washer	バネ座金		M6		Stainless steel	
8SW	TR8359356	Spring lock washer	バネ座金		M8		Stainless steel	
10SW	TR8359357	Spring lock washer	バネ座金		M10		Stainless steel	
12SW	TR8359358	Spring lock washer	バネ座金		M12		Stainless steel	
3W	TR8359359	Plain washer	平座金(ミガキ丸)		M3		Stainless steel	
4W	TR8359360	Plain washer	平座金(ミガキ丸)	Si47005-4	M4		Stainless steel	
5W	TR8359361	Plain washer	平座金(ミガキ丸)	Si47005-5	M5		Stainless steel	
6W	TR8359362	Plain washer	平座金(ミガキ丸)	Si47005-6	M6		Stainless steel	
8W	TR8359363	Plain washer	平座金(ミガキ丸)	Si47005-8	M8		Stainless steel	
12W	TR8359364	Plain washer	平座金(ミガキ丸)	Si47005-12	M12		Stainless steel	
6WW	TR8359365	Plain washer	平座金(木材用丸)	Si47006-6	M6		Stainless steel	
8WW	TR8359366	Plain washer	平座金(木材用丸)	Si47006-8	M8		Stainless steel	
3TW	TR8359367	Toothed lock washer	歯付座金(外)		M3		Stainless steel	
4TW	TR8359368	Toothed lock washer	歯付座金(外)		M4		Stainless steel	
5TW	TR8359369	Toothed lock washer	歯付座金(外)		M5		Stainless steel	
6TW	TR8359370	Toothed lock washer	歯付座金(外)		M6		Stainless steel	
8TW	TR8359371	Toothed lock washer	歯付座金(外)		M8		Stainless steel	

パーツリスト

初 版 1983年 9月発行

改訂版 1984年 2月発行

ダイキン工業株式会社

本 社 大 阪 市 北 区 梅 田 1 丁 目 12 番 39 号 新阪急ビル
郵便番号 530 電話 大 阪 (06) 3 4 6 - 1 2 0 1 (大代表)

東 京 支 店 東 京 都 新 宿 区 西 新 宿 2 丁 目 6 番 1 号 新宿住友ビル
郵便番号 160-91 電話 東 京 (03) 3 4 7 - 8 2 5 7 (ダイヤルイン)

名 古 屋 支 店 名 古 屋 市 中 村 区 名 駅 南 2 丁 目 14 番 19 号 住友生命名古屋ビル
郵便番号 450 電話 名 古 屋 (052) 5 8 1 - 0 6 2 1 (ダイヤルイン)

広 島 支 店 広 島 市 埴 区 梅 荷 町 4 番 1 号 住友生命広島ビル
郵便番号 730 電話 広 島 (082) 2 6 2 - 5 1 3 1 (代 表)

福 岡 支 店 福 岡 市 中 央 区 天 神 2 丁 目 8 番 34 号 住友生命福岡ビル
郵便番号 810 電話 福 岡 (092) 7 2 1 - 5 1 3 1 (ダイヤルイン)

札 幌 営 業 所 札 幌 市 中 央 区 北 一 条 西 3 丁 目 住友信託ビル
郵便番号 060 電話 札 幌 (011) 2 6 1 - 5 5 5 6 (代 表)

仙 台 営 業 所 仙 台 市 中 央 1 丁 目 2 番 3 号 第一ビル
郵便番号 980 電話 仙 台 (0222) 2 2 - 5 8 9 4 (代 表)



Tokyo Office: Shinjuku-Sumitomo Bldg., 6-1, 2-chome, Nishi-Shinjuku, Shinjuku-ku, Tokyo 160-91, Japan