

**ダイキン**  
**PARTSLIST**  
**パーツリスト**

Marine Type Container  
Refrigeration & Heating Unit

海上コンテナ冷凍装置

Model

LKEN5BD16

### Caution for using the parts list

The parts list contains the parts of the DAIKIN Marine Type Container Refrigeration Units.

Carefully read the following cautions before using the list.

1. When ordering the parts, be sure to describe Model No., Name of part and type.
2. The parts shown in the list are replacement or repairing on the spot only. Certain parts require a long time of delivery or are assembled in a set, so it is advisable to contact

DAIKIN in the following position.

DAIKIN INDUSTRIES LTD.

Tokyo Branch.

Shinjuku-Sumitomo Bldg., 6-1, 2-chome, Nishi-Shinjuku, Shinjuku-ku Tokyo 160-91

Tel.(03)347-8257,TELEX 32540

Special & Cold Heat Equipment Div.

Transport Ref. & Airconditioning Equipment Sales Dep't, Tokyo.

## パーツリスト使用上の注意

このパーツリストはダイキン海上コンテナ冷凍装置の部品を集録してあります。パーツリスト使用にあたっては、必ず次の注意事項をご一読の上使用していただくようお願いいたします。

1. 部品のご注文の際は機種名、部品番号、および部品名、形式を必ずご指定ください。
2. 掲載部品の範囲は、あくまでも現地にて分解修理できるところまで記載しております。  
一部部品につき納期のかかるものおよびセット単位となるものもありますので、担当窓口と相談願います。

担当窓口

ダイキン工業株式会社東京支店

特品冷熱本部車船営業部東京営業課

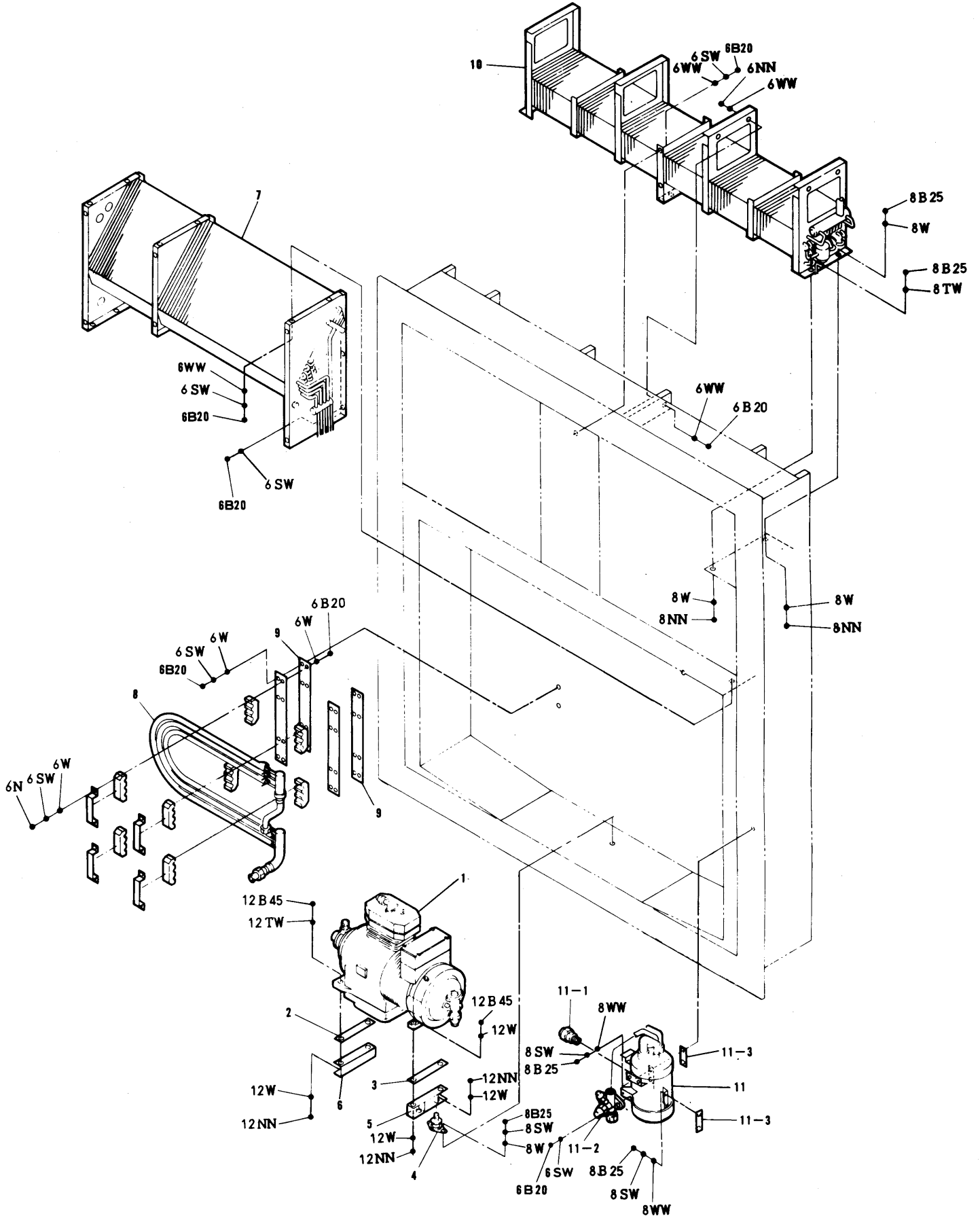
東京都新宿区西新宿2丁目6番1号 新宿住友ビル内 〒160-91

電話 (03) 347-8257

CONTENTS

目 次

	Page
Parts related with components .....	4
半製品とその関連部品	
Parts related with the casing .....	6
ケーシング関連部品	
Parts related with electrical parts .....	10
電気関連部品	
Parts related with piping .....	14
配管関連部品	
Control box .....	18
コントロールボックス	
Electronic temperature controller .....	22
電子コントローラ	
Recorder .....	24
レコーダー	
Pressure switch box .....	26
圧力開閉器箱	
Compressor .....	28
圧縮機	
List of bolts and nuts .....	32
ボルト、ナット表	

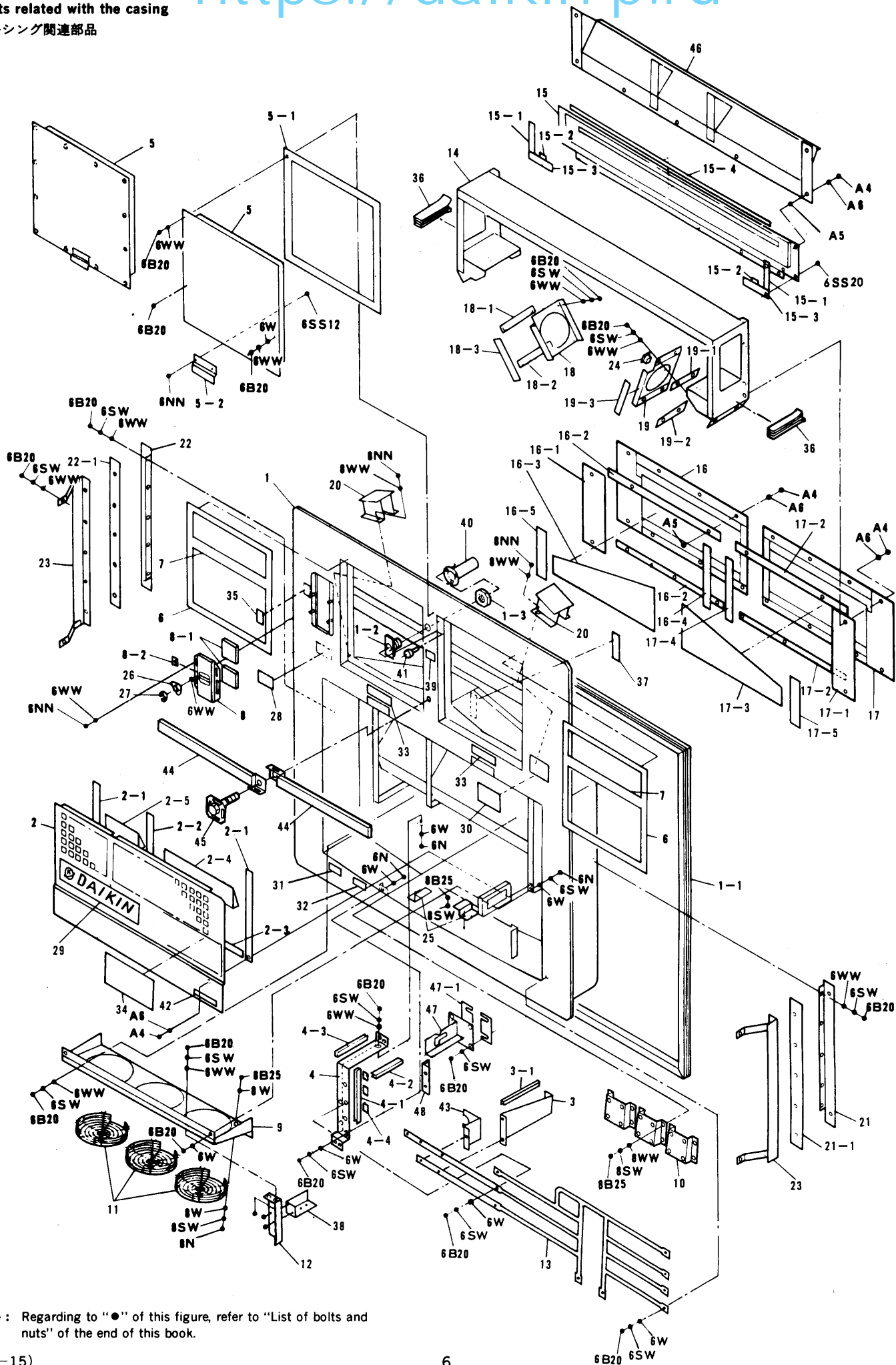


Note : Regarding to "●" of this figure, refer to "List of bolts and nuts" of the end of this book.



Parts related with the casing

ケーシング関連部品



Note : Regarding to "●" of this figure, refer to "List of bolts and nuts" of the end of this book.

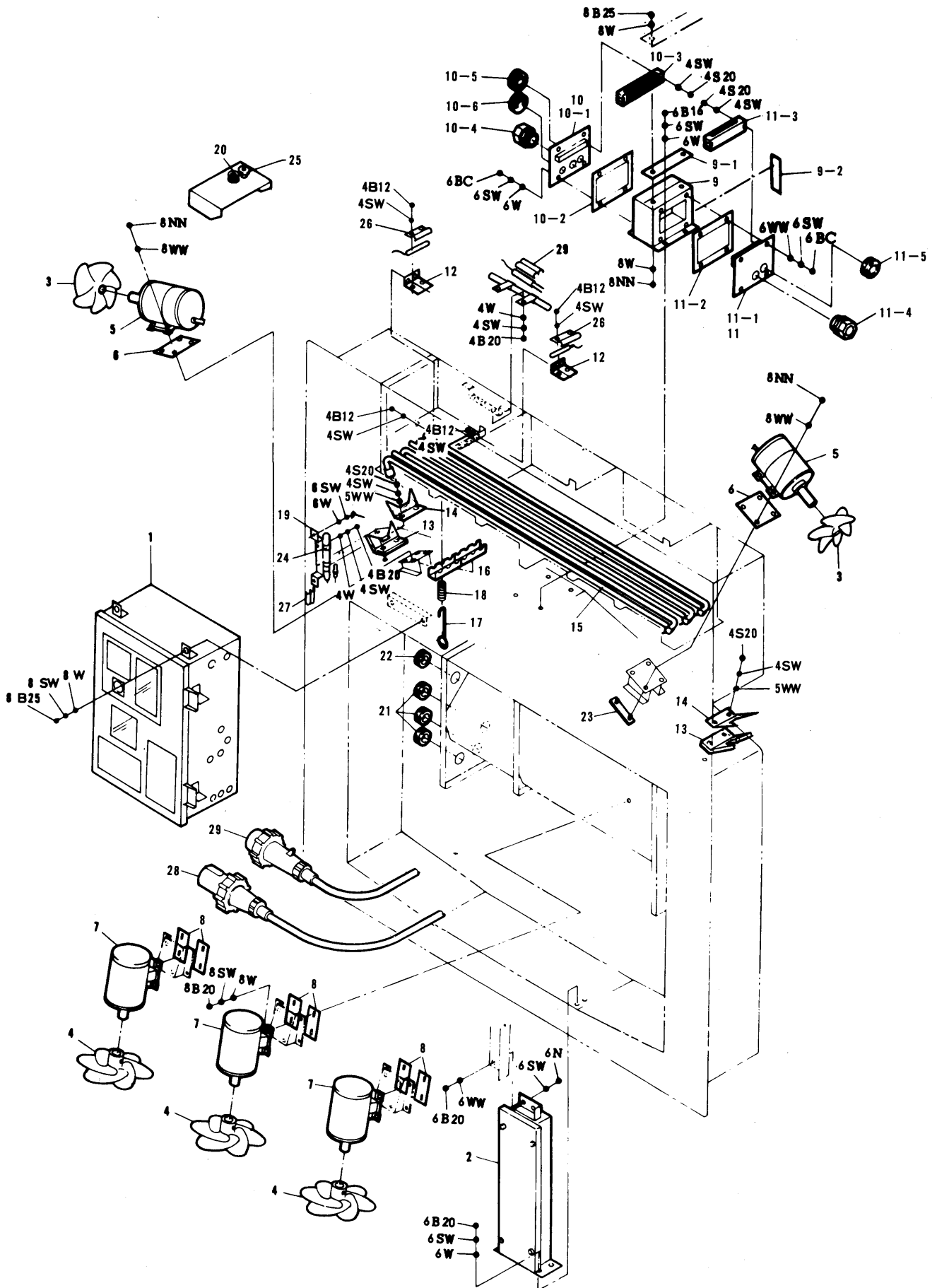
NO. 符号	PARTS NO. 部品番号	PARTS NAME	部品名称	DWG. NO. 図面番号	TYPE 形式	SPECIFICATION 仕様	QTY/UNIT 1台当り所要数	REMARK 備考
1	TR8361009	Casing frame ass'y	ケーシングフレーム組立品	R1717864-20			1	
1-1	TR8361010	Seal rubber, unit fitting	ユニットシールゴム	R3717657-2			1	
1-2	TR8361011	Insertion hole, thermometer (outdoor)	温度計挿入口(室外)	R3717709-1			1	
1-3	TR8361012	Insertion hole, thermometer (indoor)	温度計挿入口(室内)	R3717709-2			1	
2	TR8361013	Front plate ass'y, air cooled condenser	空冷凝縮器前板組立品	R3717703-2			1	
2-1	TR8361014	Packing	パッキン(1)	R3717755-1			2	
2-2	TR8361015	Packing	パッキン(2)	R3717755-2			1	
2-3	TR8361016	Packing	パッキン(3)	R3717755-3			1	
2-4	TR8361017	Packing (4)	パッキン(4)	R4716518-24			1	
2-5	TR8361018	Packing (5)	パッキン(5)	R4716518-23			1	
3	TR8361019	Front panel, power cable cord	電源ケーブル収納部仕切板	R4718202-1			1	
3-1	TR8361020	U packing	U字パッキン	Na40015-4-325			1	
4	TR8361021	Set plate, front panel	電源ケーブル収納部前板取付板組立品	R4717750-9			1	
4-1	TR8361022	U packing	U字パッキン	Na40015-4-260			1	
4-2	TR8361023	U packing	U字パッキン	Na40015-4-230			1	
4-3	TR8361024	U packing	U字パッキン	Na40015-4-100			1	
4-4	TR8361025	Plate nut	当板ナット	R4716704-11			3	
5	TR8361026	Front panel, service	サービス扉組立品	R4717704-2			2	
5-1	TR8361027	Packing, front panel	サービス扉パッキン	R3717668-3			2	
5-2	TR8361028	Handle, front panel	サービス扉用把手	R4717660			2	
6	TR8361029	Packing	受枠パッキン(1)	R3717668-4			2	
7	TR8361030	Packing	受枠パッキン(2)	R4716518-15			2	
8	TR8361031	Ventilation cover ass'y	換気口蓋組立品	R4717705-4			1	
8-1	TR8361032	Packing	パッキン	R4717669			2	
8-2	TR8361033	Name plate, ventilator	ベンチレータ銘板(2)	R4717937-3			1	
9	TR8361034	Fan guide, air cooled condenser	室外ファンチャンバ組立品	R2717691-3			1	
10	TR8361035	Motor base	室外ファン電動機取付台	R3717708-2			3	
11	TR8361036	Fan guard	室外ファンカバー	R3717799-1			3	
12	TR8361037	Set plate, pressure switch box	PSボックス取付板	R4717644-1			1	
13	TR8361038	Protective bar	保護ステー組立品	R2718002-10			1	
14	TR8361039	Casing frame, evaporator	蒸発器取付枠組立品	R3717734-4			1	



Parts related with the casing  
ケーシング関連部品

NO. 符号	PARTS NO. 部品番号	PARTS NAME	部 品 名 称	DWG. NO. 図 面 番 号	TYPE SPECIFICATION 形 式 仕 様	QTY/UNIT 1台当り所要数	REMARK 備 考
15	TR8361040	Rear plate	蒸発器部裏板組立品	R3717862-1		1	
15-1	TR8361041	Packing	パッキン(1)	R4717712-6		2	
15-2	TR8361042	Packing	パッキン(2)	R4717714-3		2	
15-3	TR8361043	Packing	パッキン	R4717712-3		2	
15-4	TR8361044	Packing	パッキン(3)	R4716518-8		1	
16	TR8361045	Rear plate (A)	ドレンパン部裏板(A) 組立品	R3717725-1		1	
16-1	TR8361046	Packing	パッキン(1)	R4717715-3		1	
16-2	TR8361047	Packing	パッキン(2)	R4717712-8		2	
16-3	TR8361048	Packing	パッキン(3)	R4717713-7		1	
16-4	TR8361049	Packing	パッキン(5)	R4716518-5		1	
16-5	TR8361050	Plate	パッキン当板	R4717920-1		1	
17	TR8361051	Rear plate (B)	ドレンパン部裏板(B) 組立品	R3717725-2		1	
17-1	TR8361052	Packing	パッキン(1)	R4717715-3		1	
17-2	TR8361053	Packing	パッキン(2)	R4717712-8		2	
17-3	TR8361054	Packing	パッキン(3)	R4717713-7		1	
17-4	TR8361055	Packing	パッキン(5)	R4716518-5		1	
17-5	TR8361056	Plate	パッキン当板	R4717920-1		1	
18	TR8361057	Fan guide of right side, evaporator	室内ファンガイド(右) 組立品	R4717726-3		1	
18-1	TR8361058	Packing	パッキン(1)	R4717713-4		1	
18-2	TR8361059	Packing	パッキン(2)	R4717713-3		1	
18-3	TR8361060	Packing	パッキン(3)	R4716518-12		1	
19	TR8361061	Fan guide of left side, evaporator	室内ファンガイド(左) 組立品	R4717726-1		1	
19-1	TR8361062	Packing	パッキン(1)	R4717713-1		1	
19-2	TR8361063	Packing	パッキン(2)	R4717713-3		1	
19-3	TR8361064	Packing	パッキン(3)	R4716518-12		1	
20	TR8361065	Motor base, evaporator fan	室内ファン電動機取付台	R3717654-2		2	
21	TR8361066	Rear plate	ダクト部裏板(A)組立品	R3717728-1		1	
21-1	TR8361067	Packing	パッキン	R4717715-1		1	
22	TR8361068	Rear plate	ダクト部裏板(B)組立品	R3717728-2		1	
22-1	TR8361069	Packing	パッキン	R4717715-1		1	
23	TR8361070	Set plate	ダクト部裏板補強	R3717674-1		2	

NO. 符号	PARTS NO. 部品番号	PARTS NAME	部 品 名 称	DWG. NO. 図 面 番 号	TYPE 形 式	SPECIFICATION 仕 様	QTY/UNIT 1台当り所要数	REMARK 備 考
24	TR8361071	Rubber bush	蒸発器枠貫通ブッシュ	R4717710-1			1	
25	TR8361072	Stopper, Compressor base	ストッパー	R4717782-2			2	
26	TR8361073	Wing nut	蝶ナット	R4716089-3	M6		2	
27	TR8361074	E type stopper	E形ストッパー	R4717828-6			2	
28	TR8361075	Name plate, refrigeration unit	機械銘板	R3717656-5			1	
29	TR8361076	Name plate, DAIKIN	意匠銘板	R3981903			1	
30	TR8361077	Name plate, inspection	定期点検銘板	R4717693			1	
31	TR8361078	Name plate, cable(200V)	200V ケーブル銘板	R4717939-1			1	
32	TR8361079	Name plate, cable(400V)	400V ケーブル銘板	R4717939-2			1	
33	TR8361080	Name plate, fork lift	フォークリフト銘板	R4982427			2	
34	TR8361081	Name plate, caution for start- ing (Japanese-English)	起動時注意銘板(和英)	R3717938-2			1	
35	TR8361082	Name plate, ventilator	ベンチレータ銘板(1)	R4717937-2			1	
36	TR8361083	Side seal rubber	サイドシールゴム	R4717932-1			4	
37	TR8361084	Packing	パッキン	R4716518-9			1	
38	TR8361085	Clamp	吐出管クランプ台	R4718030-1			1	
39	TR8361086	Name plate, thermometer insertion hole	温度計そう入口銘板	R4982807			1	
40	TR8361087	Cover, thermometer	温度計保護カバー	R3716526-2			1	
41	TR8361088	Plastic plug	樹脂製盲ボルト	R4717723-1			1	
42	TR8361089	Name plate, caution	ホットガス閉鎖弁 注意銘板	R4717436			1	
43	TR8361090	Set plate, drain hose	ドレン接続口取付板	R4717787-2			1	
44	TR8361091	Sealbar	TIR シールバー	R4717988-2			2	
45	TR8361092	Sealbolt	TIR シールボルト	R4717897-2			1	
46	TR8361093	Suppy air nozzle	室内空気吹出口	R4718003-1			1	
47	TR8361094	Set plate, control valve	制御弁取付板	R3718726-1			1	
47-1	TR8361095	Packing	同上用パッキン	R3717732-4			2	
48	TR8361095A	Set plate, solenoid valve	電磁弁取付板	R4718727-1			1	



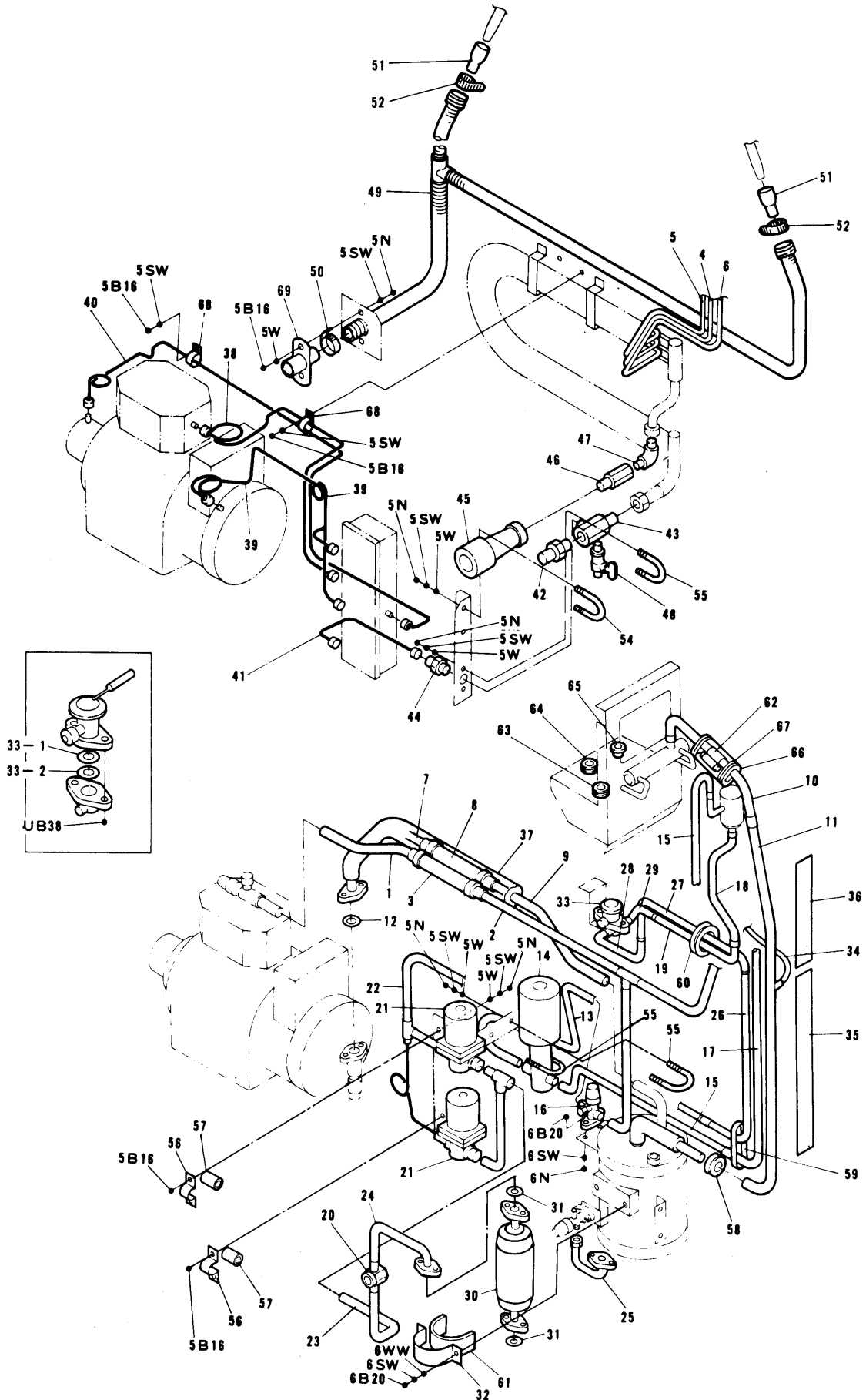
Note : Regarding to "●" of this figure, refer to "List of bolts and nuts" of the end of this book.

NO. 符号	PARTS NO. 部品番号	PARTS NAME 部品名称	DWG. NO. 図面番号	TYPE 形式	SPECIFICATION 仕様	QTY/UNIT 1台当り所要数	REMARK 備考
1	TR8361096	Control box ass'y コントロールボックス組立品	R2718511-2			1	
2	TR8361097	Pressure switch box ass'y PS ボックス組立品	R3717639-4			1	
3	402230	Propeller fan, evaporator 蒸発器用ファン	R3763949	P25E-LKE5BD4		2	
4	402229	Propeller fan, air cooled condenser 空冷凝縮器用ファン	R3763873	P26E-LKEN5BD		3	
5	657522	Fan motor, evaporator 蒸発器用ファン電動機	R3431039-1	2P 465W		2	
6	TR8361098	Insulation packing 絶縁パッキン	R3717732-5			2	
7	657528	Fan motor, air cooled condenser 凝縮器用ファン電動機	R3431057-4	4P 60W		3	
8	TR8361099	Insulation packing 絶縁パッキン	R3717732-1			6	
9	TR8361100	Junction terminal box ass'y, indoor 室内中継端子箱組立品	R4717727-2			1	
9-1	TR8361101	Packing パッキン	R4717712-5			1	
9-2	TR8361102	Packing パッキン	R4716518-9			1	
10	TR8361103	Junction terminal box ass'y (A) 中継端子箱蓋組立品(A)	R3717685-5			1	
10-1	TR8361104	Cover 中継端子箱蓋(A)	R4717666-5			1	
10-2	TR8361105	Packing 中継端子箱蓋パッキン	R4717667-1			1	
10-3	TR8361106	Terminal strip 端子盤	R3716240-16	C20×12P		1	
10-4	TR8361107	Cable gland 電線グラウンド	R3621520-4	SC-4B		1	
10-5	TR8361108	Rubber bush ゴムブッシュ	R4716310			1	
10-6	TR8361109	Rubber bush ゴムブッシュ	R4716755			1	
11	TR8361110	Junction terminal box ass'y (B) 中継端子箱蓋組立品(B)	R3717685-2			1	
11-1	TR8361111	Cover 中継端子箱蓋(B)	R3717666-3			1	
11-2	TR8361112	Packing 中継端子箱蓋パッキン	R4717667-1			1	
11-3	TR8361113	Terminal strip 端子盤	R3716240-17	C20×10P		1	
11-4	TR8361114	Cable gland 電線グラウンド	R3621520-4	SC-4B		1	
11-5	TR8361115	Rubber bush ゴムブッシュ	R4716310			1	
12	TR8361116	Set plate, thermostat サーモ取付板	R4717677-1			2	
13	608701	Drain heater ドレンヒータ	R3450216-1	220V 50W		2	
14	TR8361117	Set plate, drain port heater ドレン出口ヒータ止板	R4718498-1			2	
15	608140	Defrost heater デフロストヒータ	R3459001-1	220V 0.65kW		6	
16	TR8361118	Set plate, defrost heater 電気ヒータ止板	R4717658-1			8	
17	TR8361119	Clamp 電気ヒータ取付金具	R4717659			16	
18	TR8361120	Spring 電気ヒータスプリング	R3713585-3			16	





Parts related with piping  
配管関連部品



Note : Regarding to "●" of this figure, refer to "List of bolts and nuts" of the end of this book.

NO. 符号	PARTS NO. 部品番号	PARTS NAME 部品名称	DWG. NO. 図面番号	TYPE 形式	SPECIFICATION 仕様	QTY/UNIT 1台当り所要数	REMARK 備考
1	TR8361130	Piping, discharge side 吐出配管	R4717790-1			1	
2	TR8361131	Piping, discharge side 吐出配管	R4717790-2			1	
3	236002A	Flexible tube フレキシブルチューブ	Na24016-3			1	
4	TR8361132	Connection piping (1) CA-CD 連絡管(1)	R2717697-2			1	
5	TR8361133	Connection piping (2) CA-CD 連絡管(2)	R2717697-3			1	
6	TR8361134	Connection piping (3) CA-CD 連絡管(3)	R2717697-4			1	
7	TR8361135	Piping, suction side 吸入管(室外側)	R4717789-1			1	
8	236005A	Flexible tube フレキシブルチューブ	Na24016-6			1	
9	TR8361136	Piping, suction side 吸入管	R4717789-2			1	
10	TR8361137	Piping, suction side 吸入管(室内側 A)	R3717991-1			1	
11	TR8361138	Piping, suction side 吸入管(室内側 B)	R3717991-2			1	
12	264018	Packing, compressor 圧縮機フランジパッキン	Ni40053-12			1	
13	TR8361139	Piping, hot gas (1) ホットガス配管(1)	R3717990-1			1	
14	295053	Modulating valve 比例制御弁	R3305107-1			1	
15	TR8361140	Piping, hot gas (2) ホットガス配管(2)	R3717990-2			1	
16	270751	Stop valve, hot gas ホットガス用閉鎖弁	R3717679			1	
17	TR8361141	Piping, hot gas ホットガス配管(室内)	R4717701-1			1	
18	TR8361142	Piping, liquid line 液管	R4717994-1			1	
19	TR8361143	Piping, liquid line 液管	R4717994-2			1	
20	299022	Moisture indicator モイスタチャーインジケータ	R34220013	AMI-1SS4		1	
21	296674	Solenoid valve 冷媒電磁弁	R3305100-1	REV1004DXF		2	
22	TR8361144	Piping, liquid line 液管	R2717695-2			1	
23	TR8361145	Piping, liquid line 液管	R4717966-2			1	
24	TR8361146	Piping, liquid line 液管	R4717966-3			1	
25	TR8361147	Piping, dryer inlet ドライヤ入口配管	R4718029-1			1	
26	TR8361148	Piping, liquid line 液管	R4717993-1			1	
27	TR8361149	Piping, liquid line 液管	R4717993-2			1	
28	TR8361150	Piping, liquid line 液管	R3717992-1-ka			1	
29	TR8361151	Piping, liquid line 液管	R3717992-1-ki			1	
30	230029	Filter dryer ドライヤ	R3716944	S-250F		1	
31	264231	O ring Oリング	Ta31011-14			2	

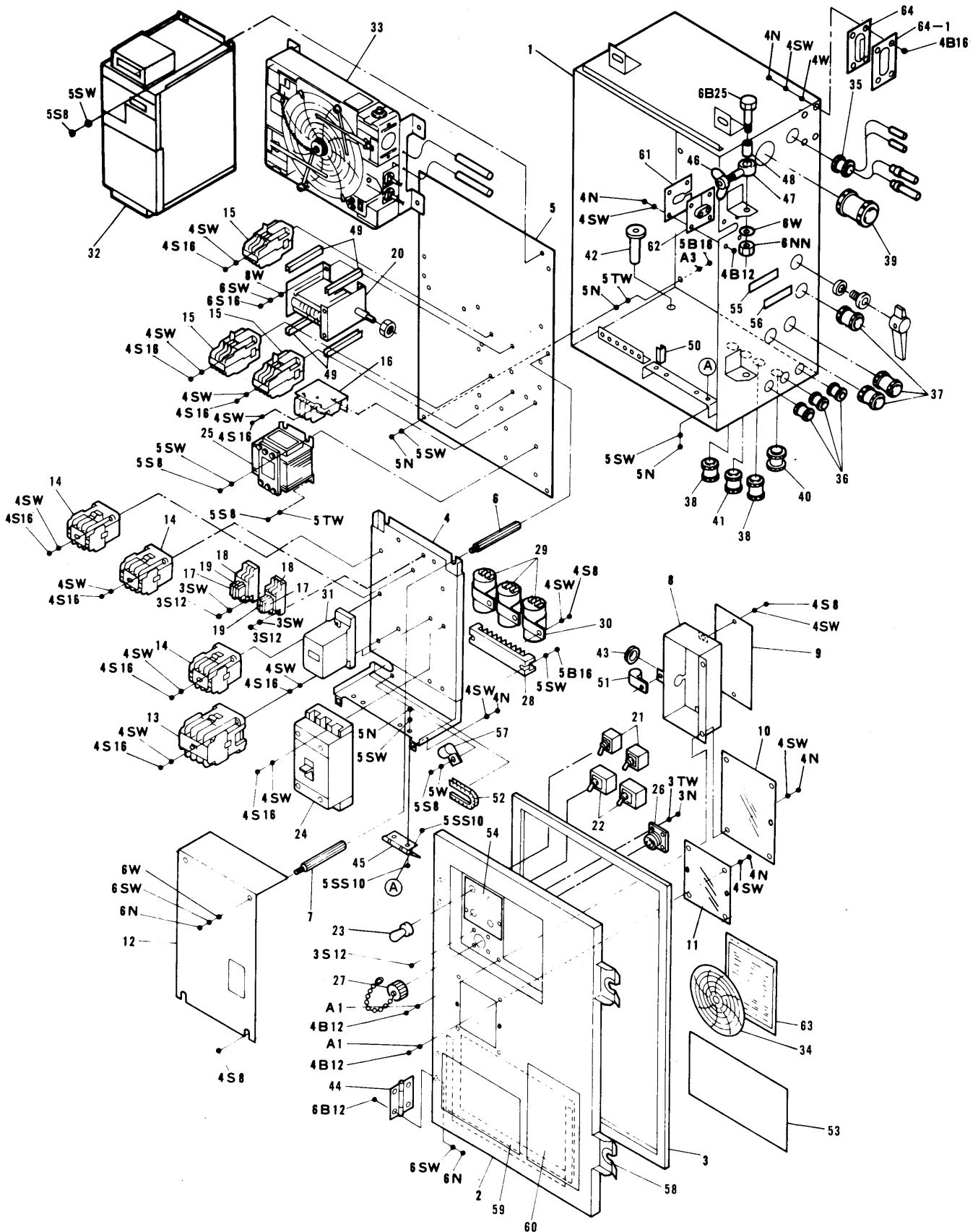


Parts related with piping  
配管関連部品

NO. 符号	PARTS NO. 部品番号	PARTS NAME	部品名称	DWG. NO. 図面番号	TYPE SPECIFICATION 形式仕様	QTY/UNIT 1台当り所要数	REMARK 備考
32	TR8361152	Fitting band,dryer	ドライヤ取付バンド	R4715981-1		1	
33	224308	Expansion valve	膨張弁	R44220014-3	TCLE2FW25-3C	1	
33-1	TR8361153	Packing	パッキン	R4716343-1		2	
33-2	TR8361154	Packing	パッキン	R4716343-2		1	
34	TR8361155	Equalizer pipe	均圧管	R4717995-1		1	
35	TR8361156	Polyethylene (1)	発泡ポリエチレン(1)	R4717692-1		1	
36	TR8361157	Polyethylene (2)	発泡ポリエチレン(2)	R4717692-2		1	
37	TR8361158	Heat insulation, piping of suction side	吸入管保冷筒	Na40057-7-265		1	
38	TR8361159	Gauge piping, high pressure side	高圧ゲージ配管	R2717698-1		1	
39	TR8361160	Gauge piping, lower pressure side	低圧ゲージ配管	R2717698-2		1	
40	TR8361161	Gauge piping, oil pressure side	油圧ゲージ配管	R2717698-3		1	
41	TR8361162	Gauge piping, water pressure side	水圧ゲージ配管	R2717698-4		1	
42	TR8361163	Plug, condenser water inlet	冷却水入口プラグ	R4713106		1	
43	TR8361164	Joint, condenser water inlet	冷却水入口接手	R4717690		1	
44	TR8361165	Half union joint	片ユニオン管接手	Ni42029-2		1	
45	TR8361166	Coupling, condenser water outlet	冷却水出口ソケット	R3716051		1	
46	TR8361167	Joint, condenser water outlet	冷却水出口接手	R4716705		1	
47	TR8361168	L joint, condenser water outlet	冷却水出口L接手	R4713103		1	
48	TR8361169	Drain cock	ピーコック	R465162-3		1	
49	TR8361170	Drain hose	ドレンホース	R4717868-3		2	
50	TR8361171	Fitting band, drain house	ドレンホースバンド	R4716528-2		1	
51	TR8361172	Piping (2), drain outlet	ドレン出口パイプ(2)	R4717718-4		2	
52	TR8361173	Fitting band, drain hose	ドレンホースバンド	R4716528-1		2	
54	TR8361175	U band	Uバンド	R4717029-1		1	
55	TR8361176	U band	Uバンド	R4717029-4		3	
56	TR8361177	Clamp	SV 出口管用 ステンレス管止金	Ne31016-60		2	
57	TR8361178	Cushion rubber	ステンレス止金用緩衝ゴム	Ne41013-3		2	
58	TR8361179	U packing	U字形パッキン (吸入管)	R4687908-9		1	
59	TR8361180	U packing	U字形パッキン (液管・ホットガス管)	R4687908-10		2	
60	TR8361181	U packing	U字パッキン	Na40014-3-130		1	
61	TR8361182	Cushion rubber, dryer	ドライヤ取付バンド緩衝 ゴム	Ne41013-4-164		1	



**Control box**  
コントロールボックス



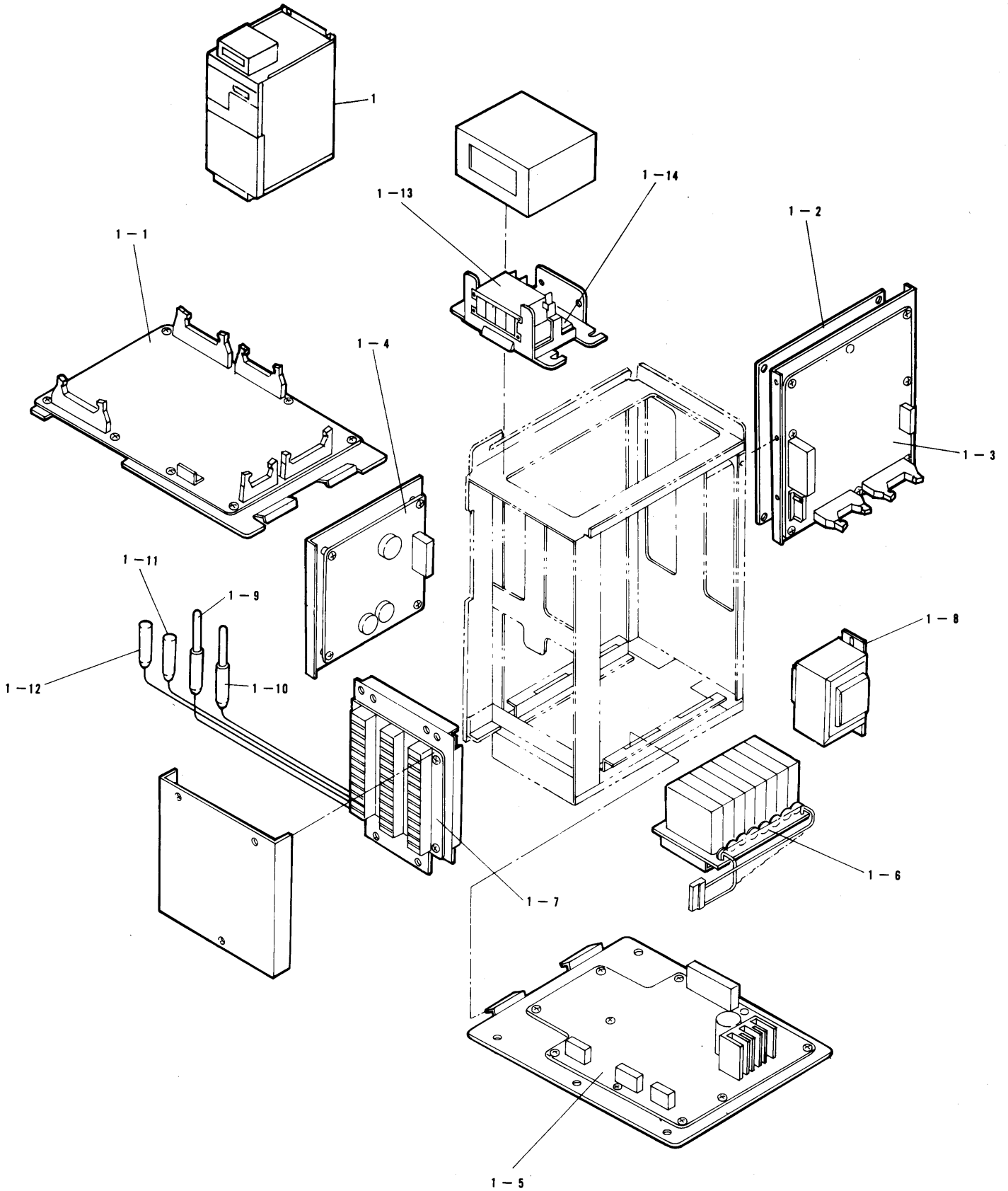
**Note :** Regarding to "●" of this figure, refer to "List of bolts and nuts" of the end of this book.

NO. 符号	PARTS NO. 部品番号	PARTS NAME 部品名称	DWG. NO. 図面番号	TYPE 形式	SPECIFICATION 仕様	QTY/UNIT 1台当り所要数	REMARK 備考
1	TR8361191	Body, control box	R2717986-2			1	
2	TR8361192	Cover, Control box	R3717978-6			1	
3	TR8361193	Packing, cover	R4716870-6			1	
4	TR8361194	Set plate, control devices (upper)	R3717983-2			1	
5	TR8361195	Set plate, control devices (lower)	R3717984-1			1	
6	TR8361196	Set bolt	R4716838-7			2	
7	TR8361197	Set bolt	R4716838-8			2	
8	TR8361198	Protector cover, switch	R4717982-1			1	
9	TR8361199	Side plate	R4716866-7			1	
10	TR8361200	Access window (1)	R4717357-6			1	
11	TR8361201	Access window (2)	R4717357-5			1	
12	TR8361202	Protect cover, control device	R4717981-1			1	
13	TR8361203	Magnetic contactor	R342708	CLK-24U01-P8A		1	
14	619030	Magnetic contactor	Mi37505-3	CLK-15H31-P4		3	
15	617092	Magnetic relay	R3421044-1	PAK-6US44-P4		3	
16	612202A	Over-current relay	R3421206-2	T-20-NP2S4 5.5A		1	
17	620632	Magnetic relay	R342857-2	MY2		2	
18	620981	Socket	R342857-3	PYF08H-W		2	
19	TR8361204	Holder, magnetic relay	R342857-4	PYC-P		2	
20	634009	Cam switch	R3421041-2	7P-2CL		1	
21	631701	Snap switch	R442411	S-302		2	
22	631702	Snap switch	R442412	S-305		2	
23	632210	Cap, snap switch	R442410			4	
24	622703	Circuit breaker	R442418-1	MK-53 32A		1	
25	680013	Transformer	R342510-2	AN-110		1	
26	TR8361205	Receptacle	R4716931-1	MS3102E(R)-14S-2S		1	
27	TR8361206	Cap, receptacle	R4716931-2	MS25043-14D		1	
28	TR8361207	Terminal strip	R3716240-21	C20,10P		1	
29	625040A	Capacitor	R3421177-4	MTV-4565PAH 3 $\mu$ F		3	
30	TR8361208	Clamp, capacitor	R4421045-3			3	
31	622706	Circuit breaker	R3421065-1	CP31,74A		1	

Control box  
コントロールボックス

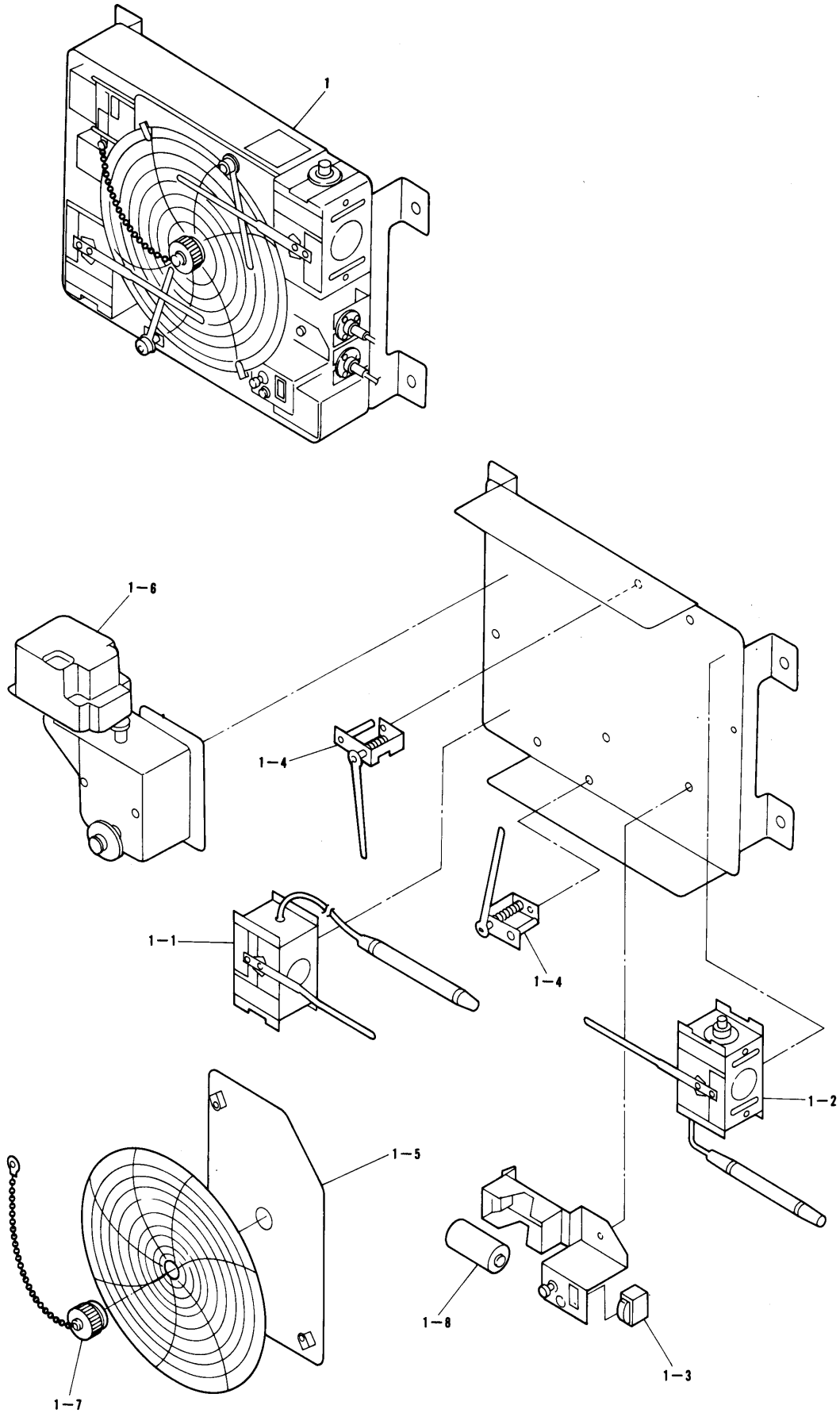
NO. 符号	PARTS NO. 部品番号	PARTS NAME 部品名称	DWG. NO. 図面番号	TYPE SPECIFICATION 形式仕様	QTY/UNIT 1台当り所要数	REMARK 備考
32	690661	Electronic controller 電子コントローラ	R2320547-3	DUE-DK83-102-03	1	
33	690581	Recorder レコーダ	R2320519-1	DKM-2924	1	
34	690567	Recording chart 記録紙	R3718007-1	PSD-217C	-	
35	TR8361209	Cable gland センサー用 特殊電線グラント	R3716154-11		1	
36	TR8361210	Cable gland 電線グラント	Ru33011-4	15b	3	
37	TR8361211	Cable gland 電線グラント	Ru33011-8	20c	3	
38	TR8361212	Cable gland 電線グラント	Ru33011-10	25b	2	
39	TR8361213	Cable gland 電線グラント	Ru33011-14	30c	1	
40	TR8361214	Cable gland 電線グラント	Ru33011-11	25c	1	
41	TR8361215	Cable gland 電線ブランド	Ru33011-9	25a	1	
42	TR8361216	Drain tube ドレンチューブ	R4716594-1		1	
43	TR8361217	Rubber bush ゴムブッシュ	Na30011-46	RB3-15	2	
44	TR8361218	Hinge 段付蝶番	R4717633-1		2	
45	TR8361219	Hinge 平蝶番	R4717632-1		2	
46	TR8361220	Wing nut 蝶ナット	R4716089-4	M8	2	
47	TR8361221	Set bolt, box cover 蓋締付ボルト	R4716836-2		2	
48	TR8361222	Spacer スペーサー	R4717985-1		2	
49	TR8361223	U packing U字パッキン	Na40015-2-130		4	
50	TR8361224	U packing U字パッキン	Na40015-4-16		1	
51	TR8361225	U packing 止金	Ne41015-5		1	
52	TR8361226	U packing U字パッキン	Na40014-2-130		1	
53	TR8361227	Name plate, wiring diagram 電気配線図銘板	R3717974-2		1	
54	TR8361228	Name plate, switch スイッチ銘板	R4717997-1		1	
55	TR8361229	Name plate, 200V CLASS 電圧表示(200V)銘板	R4717510-1		1	
56	TR8361230	Name plate, 400V CLASS 電圧表示(400V)銘板	R471710-2		1	
57	TR8361231	Clamp 止金	Ne41015-9		2	
58	TR8361232	Washer, control box cover 蓋締付部座金	R4716345		2	
59	TR8361233	Name plate,voltage selector (Japanese-English) 切換スイッチ銘板(和英)	R3717630-1		1	
60	TR8361234	Name plate, caution 注意銘板	R3717631-1		1	
61	TR8361235	Set plate キャピラリ固定板	R4717979-1		1	
62	TR8361236	Packing 貫通パッキン	R4717980-1		1	



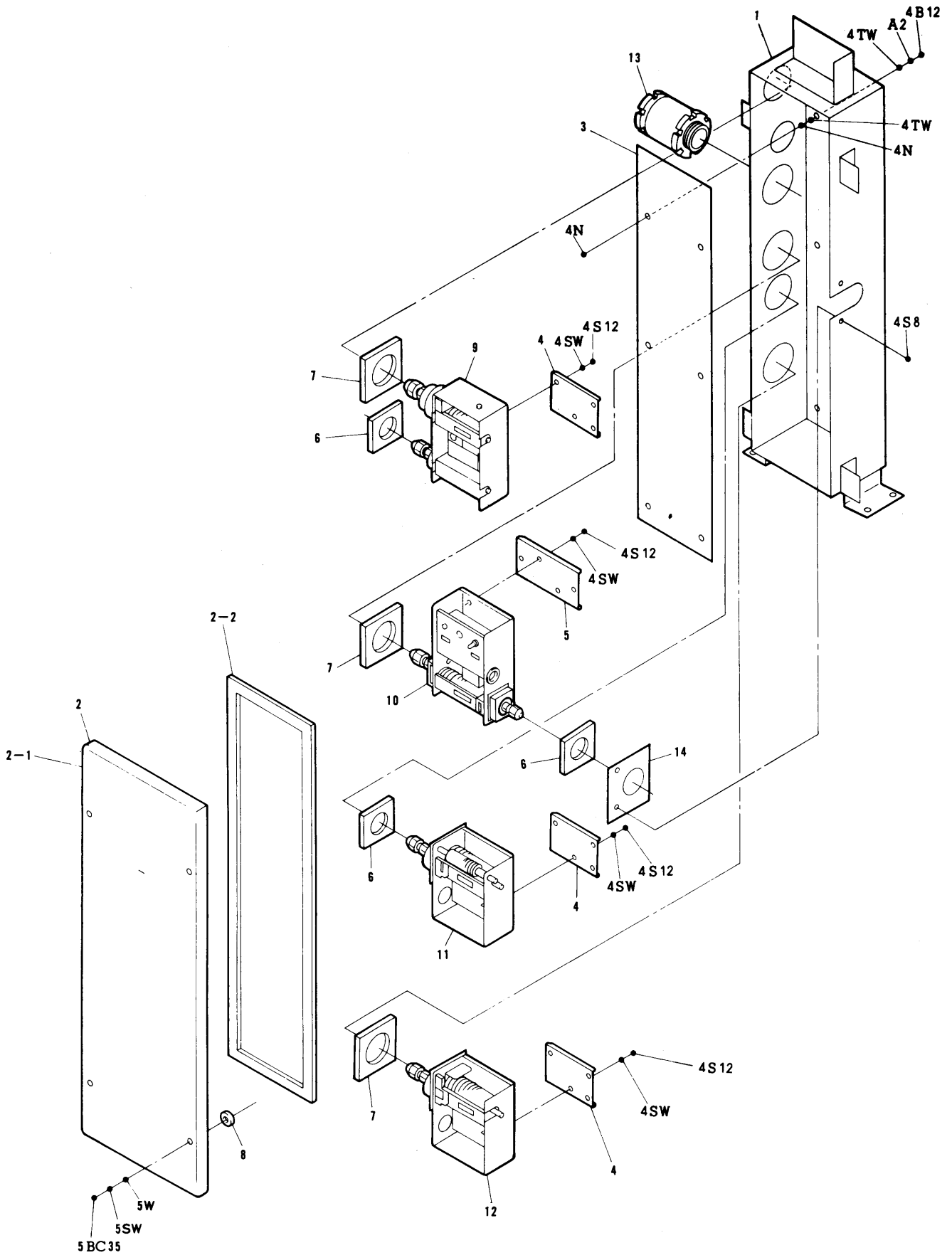






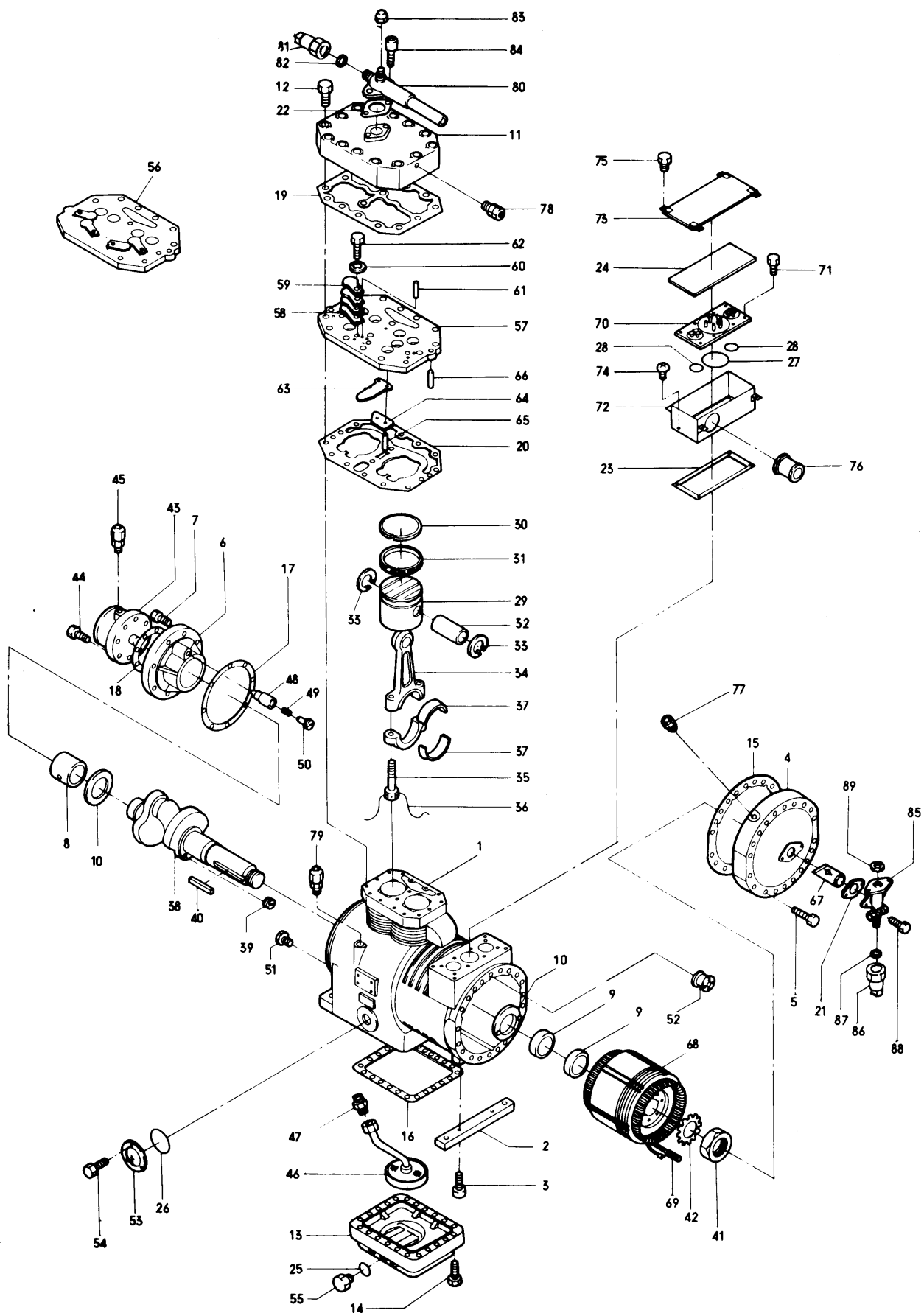






Note: Regarding to "●" of this figure, refer to "List of bolts and nuts" of the end of this book.





NO. 符号	PARTS NO. 部品番号	PARTS NAME 部品名称	DWG. NO. 図面番号	TYPE 形式	SPECIFICATION 仕様	QTY/UNIT 1台当り所要数	REMARK 備考
1	TR8361251	Casing 架構	R4113646			1	
2	TR8361252	Stand, motor side 電動機側脚	R4113654A			1	
3	132931	Set bolt 電動機側脚取付ボルト	Si41203-20T	M8×20		2	
4	TR8361253	Side cover, casing 架構側蓋	R3113655			1	
5	132923	Set bolt 架構側蓋取付ボルト	Si41005-55T	M8×55		20	
6	TR8361254	Bearing, oil pump side 油ポンプ側主軸受	R2113167			1	
7	132922	Set bolt 油ポンプ側主軸受 取付ボルト	Si41006-30T	M10×30		8	
8	132137	Bearing metal, oil pump side 油ポンプ側主軸受金	R3113657-3			1	
9	132138	Bearing metal, motor side 電動機側主軸受金	R3113658-3			2	
10	132139	Thrust metal ass'y 推力受金組立品	R4113206			2	Replace a set
		Thrust metal 推力受金	R3113176			(2)	
	112132	Retaining space washer, thrust metal 推力受金 回り止め間座	R4113090B			(4)	
	112133	Set pin, thrust metal 推力受金取付ピン	R4113091			(4)	
11	TR8361255	Cylinder head cover 気筒上蓋	R2113656			1	
12	132932	Set bolt 気筒上蓋取付ボルト	Si41005-60T	M8×60		14	
13	132123	Bottom cover 架構底蓋	R3111910M-1			1	
14	132903	Set bolt 架構底蓋取付ボルト	Si41005-40T	M8×40		22	
15	132143	Packing, side cover 架構側蓋パッキン	R4113659	t 0.5		1	
16	102124	Packing, bottom cover 架構底蓋パッキン	R3112582	t 0.5		1	
17	130114	Packing, bearing 油ポンプ側主軸受パッキン	R4112675-2	t 1		1	
18	130513	Packing, oil pump 油ポンプ体パッキン	R4112586	t 1		1	
19	132112	Packing, cylinder head cover 気筒上蓋パッキン	R3112131A	t 0.5		1	
20	132625	Packing, valve seat 弁座パッキン	R316681C	t 0.8		1	
21	104520	Packing, suction side flange 吸入フランジパッキン	R4112049A	t 1		1	
22	264106	Packing, discharge side flange 吐出側フランジパッキン	Ni40043-2	t 1		1	
23	132826	Packing, terminal cover ターミナルカバーパッキン	R4425066	t 1.5		1	
24	132827	Packing, terminal top cover ターミナルカバー上蓋パッキン	R4425067A	t 4		1	
25	100110	"O" ring, oil service plug 排油栓用 Oリング	R411751C	φ9.5×φ2.5		1	
26	205123	"O" ring, oil level gauge 油面計用 Oリング	Ta31011-22			1	
27	132828	"O" ring, terminal plate ターミナル板用 Oリング	Ta31011-31	POR-P48		1	
28	133902	"O" ring, terminal plate ターミナル板用 Oリング	R44292A	φ37.8		2	

Compressor  
圧縮機

NO. 符号	PARTS NO. 部品番号	PARTS NAME	部品名称	DWG. NO. 図面番号	TYPE SPECIFICATION 形式仕様	QTY/UNIT 1台当り所要数	REMARK 備考
29	132206	Piston	ピストン	R312487B-1		2	
30	104207	Piston ring	ピストンリング	R412365C		2	
31	104208	Oil ring	オイルリング	R412364C		2	
32	104205	Piston pin	ピストンピン	R312450H-7		2	
33	104206	Retainer ring, piston pin	ピストンピン止輪	R412221B		4	
34	132207	Connecting rod	連接棒	R312516E-3		2	
35	132220	Clamping bolt, connecting rod	連接棒締付ボルト	R429284A-4	M6×30	4	
36	121220	Wire, connecting rod clamping bolt	連接棒締付ボルト回り止め針金		φ1.2×200 l	2	
37	132230	Crank pin metal	クランクピンメタル	R312697		2	Replace as the upper and lower sides se/
38	132309	Crankshaft	クランク軸	R213871B		1	
39	TR8361256	Blind plug, crankshaft	(クランク軸埋栓)	R41367A-1	M6×8	(2)	Encased in the crankshaft ass'y
40	132314	Key, rotor	ロータ用キー	Ti41028-50	7×7×50 l	1	
41	132313	Nut, crankshaft	クランク軸端ナット	R413666A	M30	1	
42	132312	Lock washer, crankshaft	軸端ナット用回り止め金	R413667A	t 1.6×φ31	1	
43	132520	Oil pump	油ポンプ	R214816C-2	TA60-2	1	
44	132905	Set bolt	油ポンプ取付ボルト	Si41005-22T	M8×22	6	
45	292004A	Gauge joint, check valve for oil pressure	油圧取出用逆止弁付ゲージ接手	R3225010A	VCG2DA	1	
46	132502	Oil suction filter	油吸入フィルタ	R314703C		1	
47	252002	Half union joint	油吸入フィルタ用片ユニオン管接手	Ni42021-5	UFD-3C	1	
48		Oil pressure control valve	油圧調整弁、弁	R414357		1	
49	130514	Spring, oil pressure control valve	油圧調整弁、弁バネ	R414299A	φ0.7	1	Replace a set
50		Spindle, oil pressure control valve	油圧調整弁、弁棒	R4141193		1	
51	132525	Oil check valve	オイルチェックバルブ	R4141251A-ki		1	
52	132532	Demister	均圧板	R4141246		1	
53	205106	Oil level gauge	油面計	Me42051-2	φ27	1	
54	TR8361257	Set bolt	油面計取付ボルト	Si41014-16	M6×16	3	
55	100115	Oil drain plug	排油栓	Ni41011-2	PUG 3/8"	1	
56	132624	Valve seat ass'y	弁座組立品	R316736D-1		1	Replace a set
57	TR8361258	Valve seat	弁座	R216680G-1		(1)	
58	132627	Discharge valve	吐出弁	R416684C		(12)	
59	132634	Discharge valve ground	吐出弁押え	R416685C	t 4.5	(4)	

NO. 符号	PARTS NO. 部品番号	PARTS NAME	部品名称	DWG. NO. 図面番号	TYPE SPECIFICATION 形式仕様	QTY/UNIT 1台当り所要数	REMARK 備考
60	132638	Toothed lock washer	吐出弁用歯付座金	R416661A-2	M6	(4)	
61	132635	Knock pin, discharge valve	吐出弁ノックピン	W429027B-1		(8)	
62	132637	Set bolt, discharge valve	吐出弁押え 締付ボルト	R4296004C	M6×13	(4)	
	132625	Packing, valve seat	弁座パッキン	R316681C	t 0.8	(1)	
63	132626	Suction valve	吸入弁	R416682B		4	
64	132633	Packing, suction valve	吸入弁パッキン	R416683C		4	
65	132630	Knock pin, suction valve	吸入弁ノックピン	R429383D-1		8	
66	132107	Knock pin, valve seat	弁座位置決めピン	R4111407A-1	t 5×25 /	2	
67	132503	Suction filter	吸入フィルタ	R426925C	100mesh	1	
68	TR8361259	Built in motor	ビルトイン電動機	R3435217A	3.75kW	1	
69	TR8361260	Motor protector	(サーモスタット モータプロテクタ)			(1)	Do not replace a part assembled/built in motor
70	132811	Set plate, terminal	ターミナル組立品	R3425047		1	
71	132911	Set bolt, terminal	ターミナル取付ボルト	Si41014-14	M6×14	8	
72	132830	Terminal cover	ターミナルカバー	R3425068B-2		1	
73	132831	Terminal top cover	ターミナルカバー上蓋	R3425069B		1	
74	132912	Set screw	ターミナルカバー取付ネジ	Si43005-12S	M6×12	4	
75	132911	Set bolt, terminal top cover	ターミナルカバー上蓋取 付ボルト	Si41014-14	M6×14	4	
76	TR8361261	Grand, terminal cover	電線グラウンド	Ru33011-11	25c	1	
77	292004A	Gauge joint, check valve for low pressure	低圧用逆止弁付ゲージ接 手	R3225010A	VCG2DA	1	
78	292004A	Gauge joint, check valve for high pressure	高圧用逆止弁付ゲージ接 手	R3225010A	VCG2DA	1	
79	292004A	Gauge joint, oiling	注油圧用逆止弁付ゲージ 接手	R3225010A	VCG2DA	1	
80	270313	Stop valve, discharge side	吐出側閉鎖弁	R336263P-5S	VSH10VAP-5F Forφ15.9DCuT	1	
81	275007	Spindle cover, stop valve	閉鎖弁用弁蓋	R436569	VSH10VAP	(1)	
82	275101	Packing, spindle cover	閉鎖弁用弁蓋パッキン	R436527B	t 1.0×φ18.5×φ15	(1)	Encased in the discharge valve ass'y
83	250001	Flare nut	閉鎖弁用フレアナット	Ni43011-1	FNS2	(1)	
84	132926	Set bolt, discharge sides stop vlave	吐出側閉鎖弁取付ボルト	R429753	M8×75	2	
85	270504C	Stop valve, suction side	吸入側閉鎖弁	R336592A	VSH22×BP Forφ25.4 DCuT	1	
86	275006	Spindle cover, stop valve	閉鎖弁用弁蓋	R436577A	VSH22×BP	(1)	Encased in the discharge valve ass'y
87	275102	Packing, spindle cover	閉鎖弁弁蓋ガスケット	R436457A	t 1.0×φ26×φ22	(1)	
88	132933	Set bolt, suction side stop valve	吸入側閉鎖弁取付ボルト	Si41203-25S	M10×25	2	
89	264018	Packing, stop valve	吸入合フランジ用パッキ ン	Ni40053-12	t 1	1	



List of bolts and nuts  
ボルト、ナット類一覧表

The bolts and nuts used for the marine type container refrigeration unit are listed below. However, regarding the bolts and nuts used for compressor, see the items of compressor.

この表は、コンテナ冷凍装置に使用しているボルト、ナット、ネジ、座金等を一覧表にしたものです。

但し、圧縮機に使用しているボルト、ナット等については、圧縮機の項目を参照してください。

NO. 符号	PARTS NO. 部品番号	PARTS NAME	部 品 名 称	DWG. NO. 図 面 番 号	TYPE SPECIFICATION 形 式 仕 様	MATERIAL 材 質	REMARK 備 考
6ST	TR8361262	Set screw	⊕サラタッピンネジ	R4290919-20	M6×20	Stainless steel	
6SE16	TR8361263	Set screw	⊕サラタッピンネジ (溝付)	R4290919-16	M6×16	Stainless steel	
6SE25	TR8361264	Set screw	⊕サラタッピンネジ (溝付)	R4290919-25	M6×25	Stainless steel	
5TT16	TR8361265	Set screw	⊕トラスタッピンネジ	R4290903-16	M5×16	Stainless steel	
3NT	TR8361266	Set screw	⊕ナベタッピンネジ	R4290912-8	M3×8	Stainless steel	
5S12	TR8361267	Set screw	⊕丸木ネジ		φ5.1×32	Stainless steel	
5S22	TR8361268	Set screw	⊕サラ木ネジ		φ5.1×32	Stainless steel	
5S11	TR8361269	Set screw	⊕丸木ネジ	R4290911-25	φ5.1×25	Stainless steel	
5S21	TR8361270	Set screw	⊕サラ木ネジ	R4290910-25	φ5.1×25	Stainless steel	
3S8	TR8361271	Set screw	⊕ナベ小ネジ	R4290907-8	M3×8	Stainless steel	
3S16	TR8361272	Set screw	⊕ナベ小ネジ	R4290907-16	M3×16	Stainless steel	
3S12	TR8361273	Set screw	⊕ナベ小ネジ	R4290907-12	M3×12	Stainless steel	
4S8	TR8361274	Set screw	⊕ナベ小ネジ	R4290906-8	M4×8	Stainless steel	
4S12	TR8361275	Set screw	⊕ナベ小ネジ	R4290916-12	M4×12	Stainless steel	
4S16	TR8361276	Set screw	⊕ナベ小ネジ	R4290906-16	M4×16	Stainless steel	
4S20	TR8361277	Set screw	⊕ナベ小ネジ	R4290906-20	M4×20	Stainless steel	
4S25	TR8361278	Set screw	⊕ナベ小ネジ	R4290906-25	M4×25	Stainless steel	
5S8	TR8361279	Set screw	⊕ナベ小ネジ	R4290905-8	M5×8	Stainless steel	
5S12	TR8361280	Set screw	⊕ナベ小ネジ	R4290905-12	M5×12	Stainless steel	
5S16	TR8361281	Set screw	⊕ナベ小ネジ	R4290905-16	M5×16	Stainless steel	
5S20	TR8361282	Set screw	⊕ナベ小ネジ	R4290905-20	M5×20	Stainless steel	
5S25	TR8361283	Set screw	⊕ナベ小ネジ	R4290905-25	M5×25	Stainless steel	
5S30	TR8361284	Set screw	⊕ナベ小ネジ	R4290905-30	M5×30	Stainless steel	
6S16	TR8361285	Set screw	⊕ナベ小ネジ	R4290904-16	M6×16	Stainless steel	
4SS12	TR8361286	Set screw	⊕サラ小ネジ	R4290909-12	M4×12	Stainless steel	
5SS10	TR8361287	Set screw	⊕サラ小ネジ	R4290920-10	M5×10	Stainless steel	

NO. 符号	PARTS NO. 部品番号	PARTS NAME	部 品 名 称	DWG. NO. 図 面 番 号	TYPE SPECIFICATION 形 式 仕 様	MATERIAL 材 質	REMARK 備 考
5SS12	TR8361288	Set screw	⊕サラ小ネジ	R4290920-12	M5×12	Stainless steel	
6SS12	TR8361289	Set screw	⊕サラ小ネジ	R4290908-12	M6×12	Stainless steel	
6SS20	TR8361290	Set screw	⊕サラ小ネジ	R4290908-20	M6×20	Stainless steel	
6SS16	TR8361291	Set screw	⊕サラ小ネジ	R4290908-16	M6×16	Stainless steel	
6SP	TR8361292	Set screw	W ポイント六角穴付止めネジ	R4290902-12	M6×12	Stainless steel	
5BC35	TR8361293	Set bolt	コイン溝付六角ボルト	R4716504-1	M5×35	Stainless steel	
6BC25	TR8361294	Set bolt	コイン溝付六角ボルト	R4716504-5	M6×25	Stainless steel	
4B8	TR8361295	Set bolt	六角ボルト	Si41020-8	M4×8	Stainless steel	
4B12	TR8361296	Set bolt	六角ボルト	Si41020-12	M4×12	Stainless steel	
4B20	TR8361297	Set bolt	六角ボルト	Si41020-20	M4×20	Stainless steel	
5B16	TR8361298	Set bolt	六角ボルト	Si41013-16	M5×16	Stainless steel	
6B12	TR8361299	Set bolt	六角ボルト	Si41014-12	M6×12	Stainless steel	
6B16	TR8361300	Set bolt	六角ボルト	Si41014-16	M6×16	Stainless steel	
6B20	TR8361301	Set bolt	六角ボルト	Si41014-20	M6×20	Stainless steel	
6B25	TR8361302	Set bolt	六角ボルト	Si41014-25	M6×25	Stainless steel	
8B20	TR8361303	Set bolt	六角ボルト	Si41015-20	M8×20	Stainless steel	
8B25	TR8361304	Set bolt	六角ボルト	Si41015-25	M8×25	Stainless steel	
8B30	TR8361305	Set bolt	六角ボルト	Si41015-30	M8×30	Stainless steel	
8B50	TR8361306	Set bolt	六角ボルト	Si41015-50	M8×50	Stainless steel	
10B40	TR8361307	Set bolt	六角ボルト	Si41016-40	M10×40	Stainless steel	
12B30	TR8361308	Set bolt	六角ボルト	Si41017-30	M12×30	Stainless steel	
12B45	TR8361309	Set bolt	六角ボルト	Si41017-45	M12×45	Stainless steel	
UB11	TR8361310	Set bolt	六角ボルト	R4290913	10-32UNF / =11	Stainless steel	
UB38	TR8361311	Set bolt	六角ボルト	R4716301-1	3/8-24UNF-2A	Stainless steel	
3N	TR8361312	Set nut	六角ナット	Si46011-3	M3	Stainless steel	
4N	TR8361313	Set nut	六角ナット	Si46011-4	M4	Stainless steel	
5N	TR8361314	Set nut	六角ナット	Si46011-5	M5	Stainless steel	
6N	TR8361315	Set nut	六角ナット	Si46011-6	M6	Stainless steel	
8N	TR8361316	Set nut	六角ナット	Si46011-8	M8	Stainless steel	
4NN	TR8361317	Set nut	ナイロンナット	R4716460-1	M4		
5NN	TR8361318	Set nut	ナイロンナット	R4716460-2	M5		

List of bolts and nuts  
ボルト、ナット表

NO. 符号	PARTS NO. 部品番号	PARTS NAME	部 品 名 称	DWG. NO. 図 面 番 号	TYPE 形 式	SPECIFICATION 仕 様	MATERIAL 材 質	REMARK 備 考
6NN	TR8361319	Set nut	ナイロンナット	R4716460-3	M6			
6NN2	TR8361320	Set nut	ナイロンナット(2種)	R4716460-11	M6	(2種)		
8NN	TR8361321	Set nut	ナイロンナット	R4716460-4	M8			
12NN	TR8361322	Set nut	ナイロンナット	R4716460-6	M12			
4UN	TR8361323	U nut	Uナット	R4716798-1	M4		Stainless steel	
5UN	TR8361324	U nut	Uナット	R4716798-2	M5		Stainless steel	
6UN	TR8361325	U nut	Uナット	R4716798-3	M6		Stainless steel	
8UN	TR8361326	U nut	Uナット	R4716798-4	M8		Stainless steel	
3SW	TR8361327	Spring lock washer	バネ座金		M3		Stainless steel	
4SW	TR8361328	Spring lock washer	バネ座金		M4		Stainless steel	
5SW	TR8361329	Spring lock washer	バネ座金		M5		Stainless steel	
6SW	TR8361330	Spring lock washer	バネ座金		M6		Stainless steel	
8SW	TR8361331	Spring lock washer	バネ座金		M8		Stainless steel	
10SW	TR8361332	Spring lock washer	バネ座金		M10		Stainless steel	
12SW	TR8361333	Spring lock washer	バネ座金		M12		Stainless steel	
3W <sup>*</sup>	TR8361334	Plain washer	平座金(ミガキ丸)		M3		Stainless steel	
4W	TR8361335	Plain washer	平座金(ミガキ丸)	Si47005-4	M4		Stainless steel	
5W	TR8361336	Plain washer	平座金(ミガキ丸)	Si47005-5	M5		Stainless steel	
6W	TR8361337	Plain washer	平座金(ミガキ丸)	Si47005-6	M6		Stainless steel	
8W	TR8361338	Plain washer	平座金(ミガキ丸)	Si47005-8	M8		Stainless steel	
12W	TR8361339	Plain washer	平座金(ミガキ丸)	Si47005-12	M12		Stainless steel	
6WW	TR8361340	Plain washer	平座金(木材用丸)	Si47006-6	M6		Stainless steel	
8WW	TR8361341	Plain washer	平座金(木材用丸)	Si47006-8	M8		Stainless steel	
3TW	TR8361342	Toothed lock washer	歯付座金(外)		M3		Stainless steel	
4TW	TR8361343	Toothed lock washer	歯付座金(外)		M4		Stainless steel	
5TW	TR8361344	Toothed lock washer	歯付座金(外)		M5		Stainless steel	
6TW	TR8361345	Toothed lock washer	歯付座金(外)		M6		Stainless steel	
8TW	TR8361346	Toothed lock washer	歯付座金(外)		M8		Stainless steel	
12TW	TR8361347	Toothed lock washer	歯付座金(外)		M12		Stainless steel	
NW	TR8361348	Nylon washer	ナイロン座金	R4716623-2			Nylon	
A1	TR8361349	Seal washer	シールワッシャー	R4717627-3	M3			





## パーツリスト

1983年10月発行

### ダイキン工業株式会社

本 社 大阪市北区中崎西2丁目4番12号 梅田センタービル  
郵便番号 530 電話 大阪 (06)373-1201(大代表)

東京支店 東京都新宿区西新宿2丁目6番1号 新宿住友ビル  
郵便番号 163 電話 東京(03)344-8257(ダイヤルイン)

名古屋支店 名古屋市中村区名駅南2丁目14番19号 住友生命名古屋ビル  
郵便番号 450 電話 名古屋(052)581-0621(ダイヤルイン)

広島支店 広島市南区福河町4番1号 住友生命広島ビル  
郵便番号 730 電話 広島(082)262-5131(代表)

福岡支店 福岡市中央区天神2丁目8番34号 住友生命福岡ビル  
郵便番号 810 電話 福岡(092)721-5131(ダイヤルイン)

**DAIKIN OVERSEAS PARTS SUPPLY CENTRE**

**MAIN PARTS CENTRE**

**DAIKIN INDUSTRIES LTD.**

9 Ishizu-Nishi-machi, Sakai, Osaka 592, Japan  
Tel: (0722) 41-9103 Fax: (0722) 41-3561 Telex: 65920

**AMERICAN PARTS CENTRE**

**DAIKIN U.S. CORPORATION**

C/O SUMITOMO WAREHOUSE, 425 Apra Street, Compton, CA. 90220, U.S.A.  
Tel: (213) 635-0702, Fax: (213) 635-0918

**TRANSPOTATION REFRIGRATION SERVICES, INC.**

One South Idaho St. Seattle 98124, USA  
Tel: (206) 382-9290, Telex: 152958 USA

**EUROPEAN PARTS CENTRE**

**DAIKIN EUROPE N.V.**

Zandvoordestraat 300, B-8400 Oostende, Belgium  
Tel: (059) 508957, Telex: 81248 Belgium, Fax: (059) 502260 Belgium

**AUSTRALIAN PARTS CENTRE**

**DAIKIN AUSTRALIA PTY. LTD.**

77-83 Alfred Road, Chipping Norton, N.S.W. 2170, Australia  
Tel: (02) 726-9977, Telex: 27973 Australia, Fax: (02) 728-3417 Australia

**SOUTH AFRICAN PARTS CENTRE**

**SOUTH AFRICAN MARINE CORPORATION LTD.**

Bp Centre Thibault Square, Cape Town 8001, Republic of South Africa  
Tel: (21) 3011, Telex: 57-7651 Republic of South Africa

**NEW ZEALAND PARTS CENTRE**

**NEW ZEALAND SHIPPING AGENCIES INTERNATIONAL LTD.**

P.O. BOX 9309, Newmarket, Auckland, New Zealand  
Tel: (9) 775-565, Telex: 21435 New Zealand, Fax: (9) 371-233

**TAIWAN PARTS CENTRE**

**METROPOLE INDUSTRIAL CO., LTD.**

6F, No.26, Ching Cheng Street Taipei 10575, Taiwan R.O.C.  
Tel: (02) 717-0007, Telex: 25156 SAILCO, Fax: (02) 718-1795

**DAIKIN INDUSTRIES, LTD.**

Tokyo Office: Shinjuku Sumitomo Bldg, 6-1, 2-chome Nishi-Shinjuku, Shinjuku-ku, Tokyo  
163, Japan

Tel. (03) 344-8257  
Telex: J32540  
Fax: (03) 344-8027  
Cable ADDRESS: TKYDAIKINOKAY