

ダイキン
PARTSLIST
パーツリスト

Marine Type Container
Refrigeration & Heating Unit

海上コンテナ冷凍装置

Model

LKE8CD7

Caution for using the parts list

The parts list contains the parts of the DAIKIN Marine Type Container Refrigeration Units.

Carefully read the following cautions before using the list.

1. When ordering the parts, be sure to describe Model No., Name of part and type.
2. The parts shown in the list are replacement or repairing on the spot only. Certain parts require a long time of delivery or are assembled in a set, so it is advisable to contact.

DAIKIN in the following position.

DAIKIN INDUSTRIES LTD.

Tokyo Office.

Shinjuku-Sumitomo Bldg., 6-1, 2-chome, Nishi-Shinjuku, Shinjuku-ku Tokyo 160-91

Tel.(03)347-8257, TELEX 32540

Special & Cold Heat Equipment Div.

Transport Ref. & Airconditioning Equipment Sales Dep't, Tokyo.

パーツリスト使用上の注意

このパーツリストはダイキン海上コンテナ冷凍装置の部品を集録してあります。パーツリスト使用にあたっては、必ず次の注意事項をご一読の上使用していただくようお願いいたします。

1. 部品のご注文の際は機種名、部品番号、および部品名、形式を必ずご指定ください。
2. 掲載部品の範囲は、あくまでも現地にて分解修理できるところまで記載しております。

一部部品につき納期のかかるものおよびセット単位となるものもありますので、担当窓口と相談願います。

担当窓口

ダイキン工業株式会社東京支店

特品冷熱本部車船営業部東京営業課

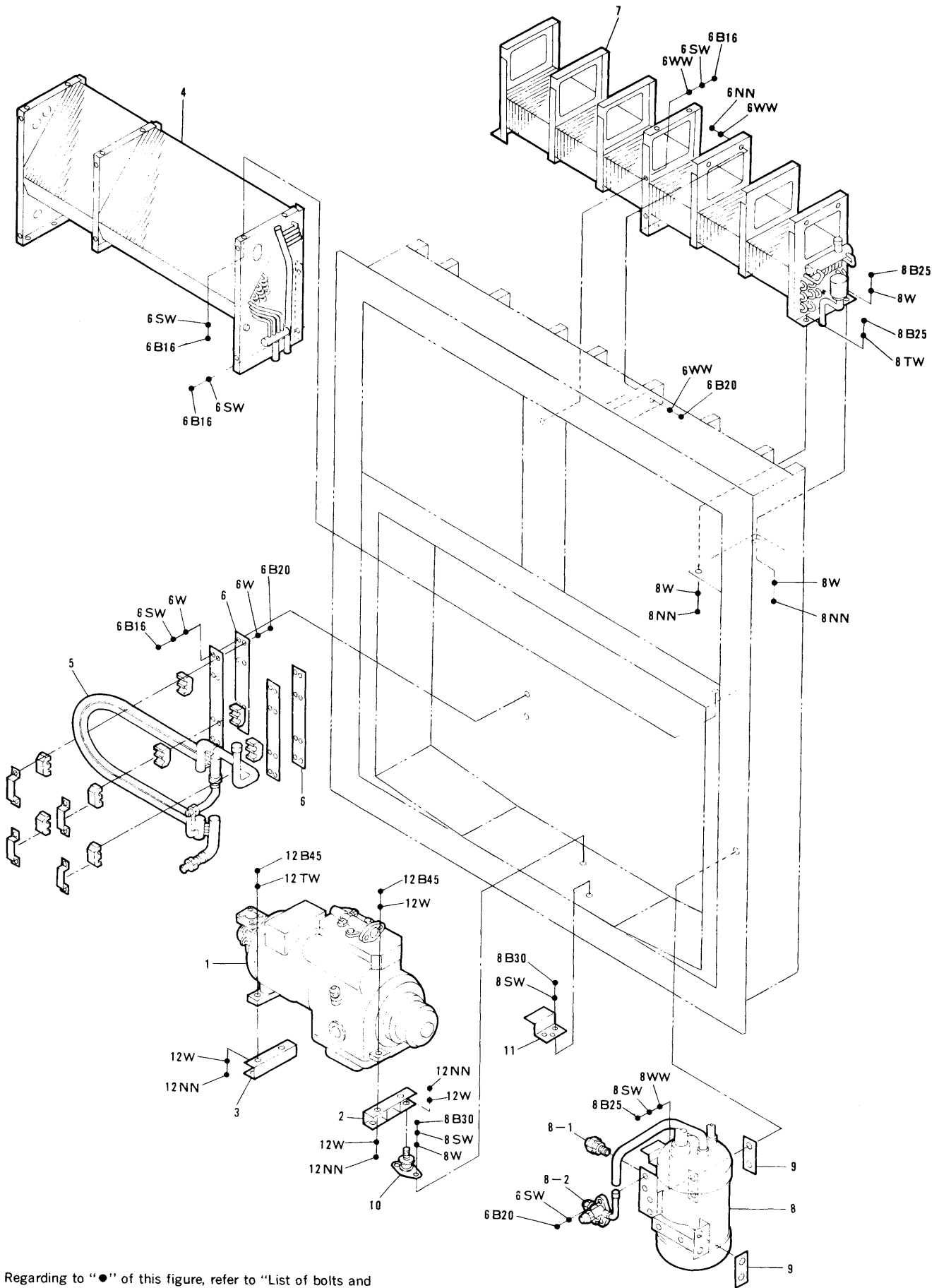
東京都新宿区西新宿2丁目6番1号 新宿住友ビル内 〒160-91

電話 (03) 347-8257

CONTENTS

目 次

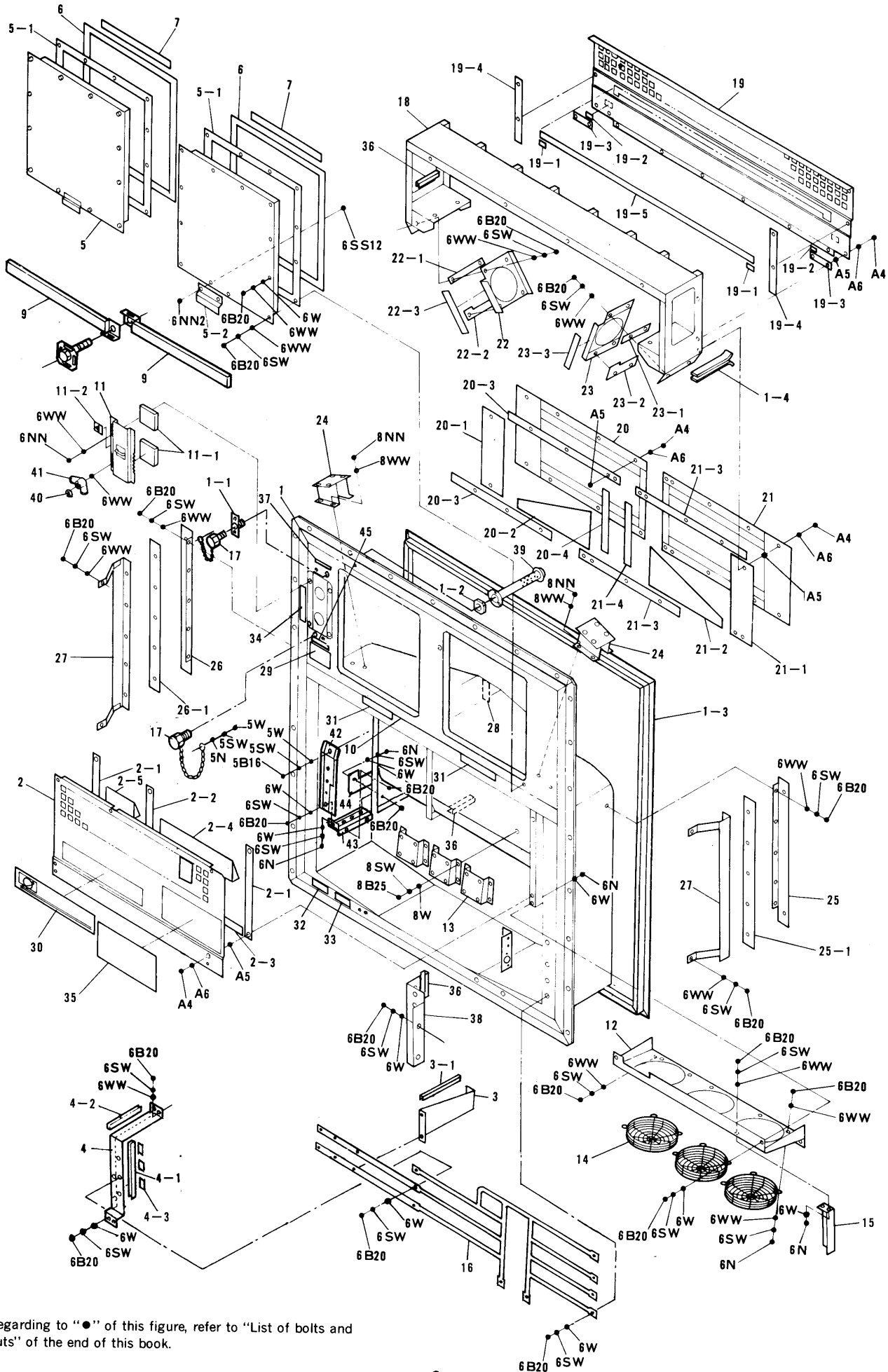
	Page
Parts related with components	4
半製品とその関連部品	
Parts related with the casing	6
ケーシング関連部品	
Parts related with electrical parts	10
電気関連部品	
Parts related with piping	14
配管関連部品	
Control box	18
コントロールボックス	
Electronic recording temperature controller	22
電子式温度指示記録調節計	
Pressure switch box	24
圧力開閉器箱	
Compressor	26
圧縮機	
List of bolts and nuts	30
ボルト、ナット表	



Note : Regarding to "●" of this figure, refer to "List of bolts and nuts" of the end of this book.

NO.	PARTS NO.	PARTS NAME	部 品 名 称	DWG. NO.	TYPE SPECIFICATION	QTY/UNIT	REMARK
符号	部品番号			図 面 番 号	形 式 仕 様	1台当り所要数	備 考
1	194085	Compressor	圧縮機	Z825003	3H64QAR	1	
2	TR8370001	Compressor base (1)	圧縮機取付台(1)	R3718053-3		1	
3	TR8370002	Compressor base (2)	圧縮機取付台(2)	R3718053-4		1	
4	216566	Air cooled condenser	空冷凝縮器	R2277298-1	CA-LKE8CD1	1	
5	215758	Water cooled condenser	水冷凝縮器	R2244797-1	CD-LKE8BD	1	
6	TR8370003	Insulating packing	絶縁パッキン	R3717732-3-ki		2	
7	216424	Evaporator	蒸発器	R2277283-2	CRB-LKE8CD7	1	
8	TR8370004	Accumulator-receiver with heat exchanger	熱交付アキュムレシーバ	R3231239-1	RARX-LKE8BD	1	
8-1	292212A	Fusible safety plug	溶 栓	R3221282H	FPV5HRB	1	
8-2	TR8370005	Stop valve	閉鎖弁	R4231238-1		1	
9	TR8370006	Insulating packing	絶縁パッキン	R3717732-4		2	
10	TR8370007	Rubber, vibration isolator	防振ゴム	R3716292-2		4	
11	TR8370008	Stopper, vibration isolator	ストッパー	R4717782-2		2	

Parts related with the casing
ケーシング関連部品



Note : Regarding to "●" of this figure, refer to "List of bolts and nuts" of the end of this book.

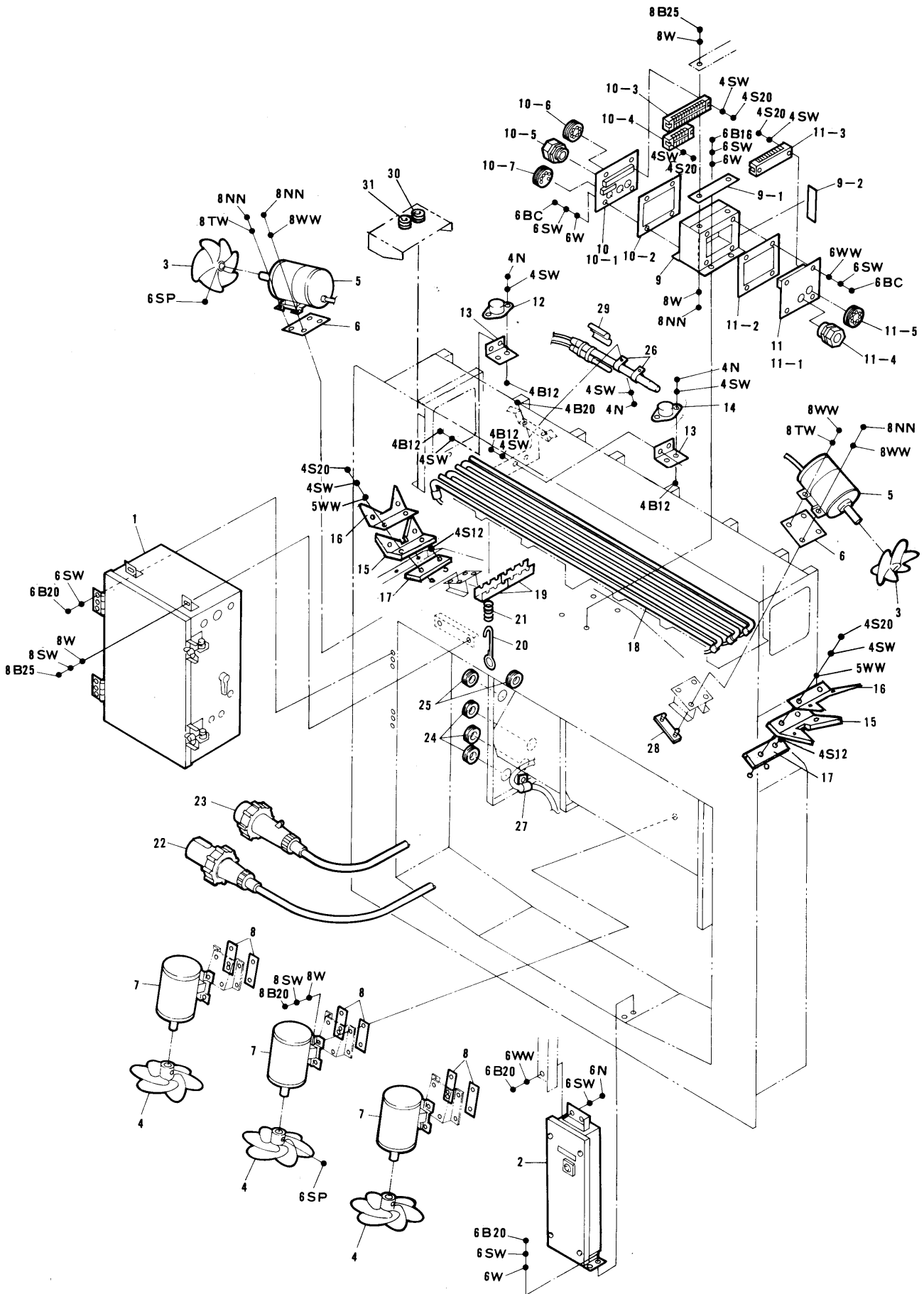
NO. 符号	PARTS NO. 部品番号	PARTS NAME 部品名称	DWG. NO. 図面番号	TYPE 形式	SPECIFICATION 仕様	QTY/UNIT 1台当り所要数	REMARK 備考
1	TR8370009	Casing frame ass'y ケーシングフレーム組立品	R1717864-19			1	
1-1	TR8370010	Insertion hole, thermometer 温度計挿入口(室外)	R3717709-6			1	
1-2	TR8370011	Insertion hole, thermometer 温度計挿入口(室内)	R3717709-2			1	
1-3	TR8370012	Seal rubber, unit fitting ユニットシールゴム	R3717657-1			1	
1-4	TR8370013	Side seal rubber サイドシールゴム	R4717932-5			2	
2	TR8370014	Front plate ass'y, air cooled condenser 空冷凝縮器前板組立品	R3717703-8			1	
2-1	TR8370015	Packing パッキン(1)	R4717755-4			2	
2-2	TR8370016	Packing パッキン(2)	R4717755-5			1	
2-3	TR8370017	Packing パッキン(3)	R4717755-3			1	
2-4	TR8370018	Packing パッキン(4)	R4716518-21			1	
2-5	TR8370019	Packing パッキン(5)	R4716518-22			1	
3	TR8370020	Partition plate, power cable cord 電源ケーブル仕切板	R4718202-2			1	
3-1	TR8370021	U packing U字パッキン	Na40015-4-325			1	
4	TR8370022	Set plate, front panel 電源ケーブル収納部前板取付板組立品	R4717750-10			1	
4-1	TR8370023	U packing U字パッキン	Na40015-4-330			1	
4-2	TR8370024	U packing U字パッキン	Na40015-4-310			1	
4-3	TR8370024A	Plate nut 当板ナット	R4716704-11			3	
5	TR8370025	Front panel, service サービス扉組立品	R4717704-6			2	
5-1	TR8370026	Packing, front panel サービス扉用パッキン	R3717668-3			2	
5-2	TR8370027	Handle, front panel サービス扉用把手	R4717660			2	
6	TR8370028	Packing 受枠パッキン(1)	R3717668-4			2	
7	TR8370029	Packing 受枠パッキン(2)	R4716518-15			2	
9	306178	Seal bar サービス扉 TIR シールバー	R4717988-2			2	
10	351326	Set bolt TIR シールボルト	R4717897-2			1	
11	TR8370030	Ventilation cover ass'y 換気口蓋組立品	R4717705-4			1	
11-1	TR8370031	Packing パッキン	R4717669			2	
11-2	TR8370032	Name plate, ventilation cover ベンチレータ銘板	R4717937-3			1	
12	TR8370033	Fan guide, air cooled condenser 室外ファンチャンバ組立品	R2717691-5			1	
13	TR8370034	Motor base 室外ファン電動機取付台	R3717708-3			3	
14	TR8370035	Fan guard 室外ファンカバー	R3717694-3			3	
15	TR8370036	Set plate, pressure switch box PS ボックス取付台	R4717644-3			1	

Parts related with the casing

ケーシング関連部品

NO. 符号	PARTS NO. 部品番号	PARTS NAME 部品名称	DWG. NO. 図面番号	TYPE 形式	SPECIFICATION 仕様	QTY/UNIT 1台当り所要数	REMARK 備考
16	TR8370037	Protective bar 保護ステー	R2718002-8			1	
17	TR8370038	Thermometer insert plug 温度計挿入口盲ボルト	R4717723-1			2	
18	TR8370039	Casing frame, evaporator 蒸発器取付枠組立品	R3718046-1			1	
19	TR8370040	Rear plate 蒸発器部裏板組立品	R3717724-5			1	
19-1	TR8370042	Packing パッキン(1)	R4717714-4			2	
19-2	TR8370043	Packing パッキン(2)	R4717714-5			2	
19-3	TR8370044	Packing パッキン(3)	R4717712-3			2	
19-4	TR8370045	Packing パッキン(4)	R4717712-4			2	
19-5	TR8370046	Packing パッキン(5)	R4716518-8			1	
20	TR8370047	Rear plate (A) ドレンパン部裏板(A) 組立品	R3717725-1			1	
20-1	TR8370048	Packing パッキン(1)	R4717715-3			1	
20-2	TR8370049	Packing パッキン(2)	R4717713-7			1	
20-3	TR8370050	Packing パッキン(3)	R4717712-8			2	
20-4	TR8370051	Packing パッキン(4)	R4716518-5			1	
21	TR8370052	Rear plate (B) ドレンパン部裏板(B) 組立品	R3717725-2			1	
21-1	TR8370053	Packing パッキン(1)	R4717715-3			1	
21-2	TR8370054	Packing パッキン(2)	R4717713-7			1	
21-3	TR8370055	Packing パッキン(3)	R4717712-8			2	
21-4	TR8370056	Packing パッキン(4)	R4716518-5			1	
22	TR8370057	Fan guide of right side, evaporator 室内ファンガイド(右) 組立品	R4717726-5			1	
22-1	TR8370058	Packing パッキン(1)	R4717713-6			1	
22-2	TR8370059	Packing パッキン(2)	R4718042-1			1	
22-3	TR8370060	Packing パッキン(3)	R4716518-12			1	
23	TR8370061	Fan guide of left side, evaporator 室内ファンガイド(左) 組立品	R4717726-4			1	
23-1	TR8370062	Packing パッキン(1)	R4717713-5			1	
23-2	TR8370063	Packing パッキン(2)	R4718042-1			1	
23-3	TR8370064	Packing パッキン(3)	R4716518-12			1	
24	TR8370065	Motor base, evaporator fan 室内ファン電動機取付台	R3717654-3			2	
25	TR8370066	Rear plate ダクト部裏板(A)組立品	R3717728-1			1	
25-1	TR8370067	Packing パッキン	R4717715-1			1	
26	TR8370068	Rear plate ダクト部裏板(B)組立品	R3717728-2			1	

NO. 符号	PARTS NO. 部品番号	PARTS NAME 部 品 名 称	DWG. NO. 図 面 番 号	TYPE 形 式	SPECIFICATION 仕 様	QTY/UNIT 1台当り所要数	REMARK 備 考
26-1	TR8370069	Packing	パッキン	R4717715-1		1	
27	TR8370070	Set plate	ダクト部裏板補強	R3717674-1		2	
28	TR8370071	Packing	パッキン	R4716518-9		1	
29	TR8370072	Name plate, refrigeration unit	機械銘板	R3717656-10		1	
30	TR8370073	Name plate, DAIKIN	意匠銘板	R3981903		1	
31	TR8370075	Name plate, fork lift	フォークリフト銘板	R4982427		2	
32	TR8370076	Name plate, cable storage(200V)	200V ケーブル収納部指示銘板	R4717939-1		1	
33	TR8370077	Name plate, cable storage(400V)	400V ケーブル収納部指示銘板	R4717939-2		1	
34	TR8370078	Name plate, ventilator	換気口銘板	R4717937-2		1	
35	TR8370079	Name plate, caution for starting	起動時注意銘板	R3717938-1		1	
36	TR8370080	U packing	U字パッキン	Na40015-3-130		3	
37	TR8370081	Name plate, insertion hole	温度計挿入口銘板	R4982807		1	
38	TR8370082	Set plate, solenoid valve	電磁弁取付板	R4718088-2		1	
39	TR8370083	Protective cover, thermometer	温度計保護カバー	R3716526-2		1	
40	TR8370086	E type stopper	E形止輪	R4717828-6		2	
41	TR8370087	Wing nut	蝶ナット	R4716089-3	M6	2	
42	TR8370088	Air duct ass'y (1)	通風ダクト組立品(1)	R4718510-1		1	
43	TR8370089	Air duct ass'y (2)	通風ダクト組立品(2)	R4718510-2		1	
44	TR8370090	Plate, air duct	通風ダクト用部品	R3718508-1		1	
45	TR8370092	Name plate, gas sampling point	ガスサンプリング ポイント銘板	R4717936		1	



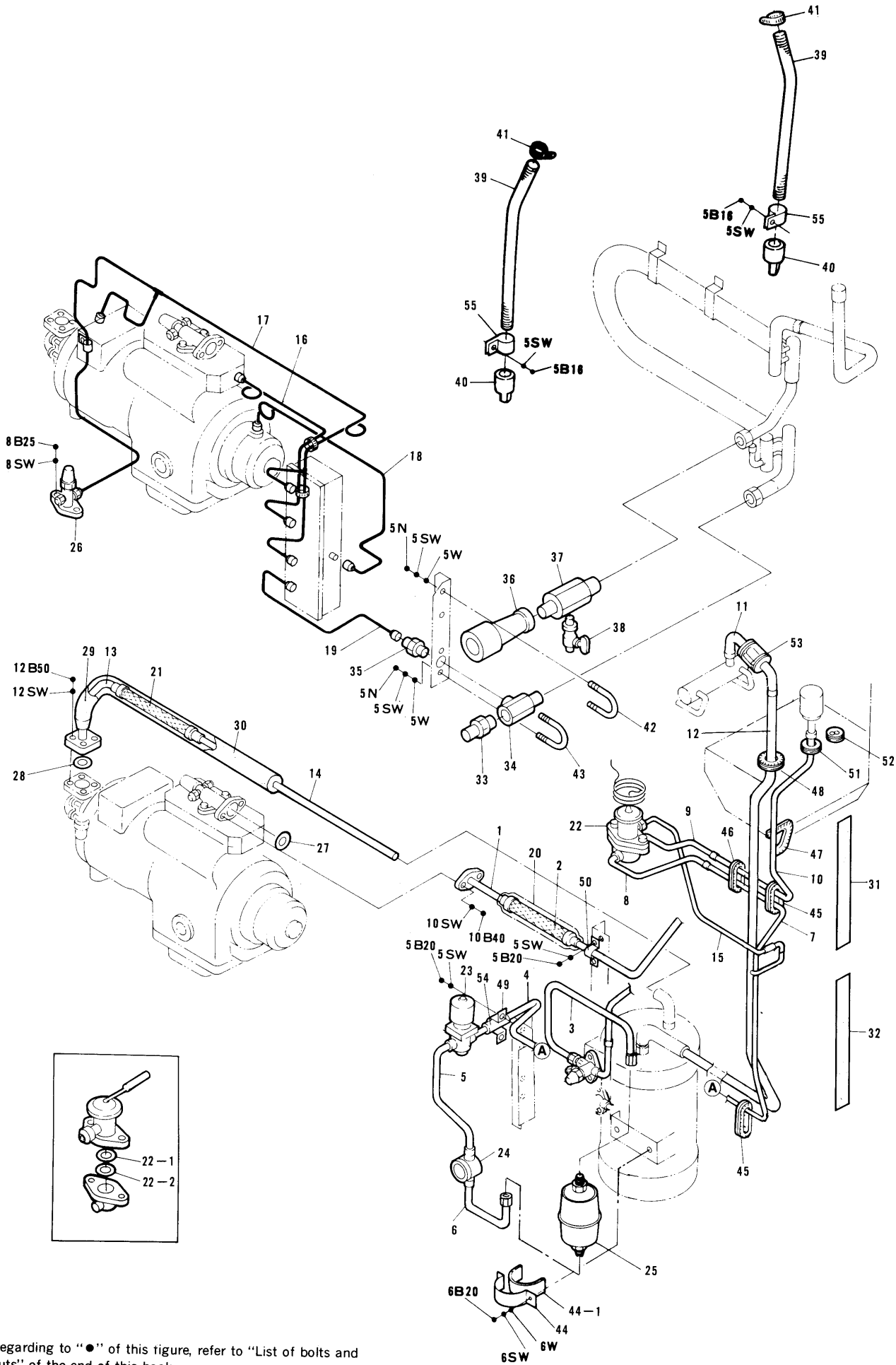
Note : Regarding to "●" of this figure, refer to "List of bolts and nuts" of the end of this book.

NO. 符号	PARTS NO. 部品番号	PARTS NAME 部品名称	DWG. NO. 図面番号	TYPE 形式	SPECIFICATION 仕様	QTY/UNIT 1台当り所要数	REMARK 備考
1	TR8370093	Control box ass'y コントロールボックス組立品	R2718506-2			1	
2	TR8370094	Pressure switch box ass'y PSボックス組立品	R3717639-3			1	
3	402231	Propeller fan, evaporator 蒸発器用ファン	Z74716	P27E-LKE88D		2	
4	402233	Propeller fan, air cooled condenser 空冷凝縮器用ファン	Z74716	P28E-LKE8CD		3	
5	657522	Fan motor, evaporator 蒸発器用ファン電動機	R3431039-1	2P 465W		2	
6	TR8370095	Insulation packing 絶縁パッキン	R3717732-5			2	
7	657533	Fan motor, air cooled condenser 凝縮器用ファン電動機	R3431094-4	4P 125W		3	
8	TR8370096	Insulation packing 絶縁パッキン	R3717732-1			6	
9	TR8370097	Junction terminal box ass'y, indoor 室内中継端子組立品	R4717727-3			1	
9-1	TR8370098	Packing パッキン	R4717712-7			1	
9-2	TR8370099	Packing パッキン	R4716518-9			1	
10	TR8370100	Junction terminal box ass'y (A) 中継端子箱蓋組立品(A)	R3717685-3			1	
10-1	TR8370101	Cover 中継端子箱蓋(A)	R3717666-4			1	
10-2	TR8370102	Packing 中継端子箱蓋パッキン	R4717667-1			1	
10-3	TR8370103	Terminal strip 端子盤	R3716240-20	C20×10P		1	
10-4	TR8370104	Terminal strip 端子盤	R3716240-18	C20×5P		1	
10-5	TR8370105	Cable gland 電線グラウンド	R3621520-4	SC-4B		1	
10-6	TR8370106	Rubber bush ゴムブッシュ	R4716310			1	
10-7	TR8370107	Rubber bush ゴムブッシュ	R4716755			1	
11	TR8370108	Junction terminal box ass'y (B) 中継端子箱蓋組立品(B)	R3717685-4			1	
11-1	TR8370109	Cover 中継端子箱蓋(B)	R3717666-3			1	
11-2	TR8370110	Packing 中継端子箱蓋パッキン	R4717667-1			1	
11-3	TR8370111	Terminal strip 端子盤	R3716240-19	C20×10P		1	
11-4	TR8370112	Cable gland 電線グラウンド	R3621520-4	SC-4B		1	
11-5	TR8370113	Rubber bush ゴムブッシュ	R4716310			1	
12	643110	Defrost termination thermostat デフロスト完了サーモ	R442439	20420L/L45-1		1	
13	TR8370114	Set plate, thermostat サーモ取付板	R4717677-1			2	
14	643109	Firestat 過熱防止サーモ	R442440	20420L/L 160-4		1	
15	608702	Drain heater ドレン出口ヒータ	R3450216-2	220V 50W		2	
16	TR8370115	Set plate, drain port heater ドレン出口ヒータ取付板 (1)	R4718498-2			2	
17	TR8370116	Set plate, drain port heater ドレン出口ヒータ取付板 (2)	R4718499-2			2	

Parts related with electrical parts
電 気 関 連 部 品

NO. 符号	PARTS NO. 部品番号	PARTS NAME	部 品 名 称	DWG. NO. 図 面 番 号	TYPE SPECIFICATION 形 式 仕 様	QTY/UNIT 1 台 当 り 所 要 数	REMARK 備 考
18	608161	Defrost heater	デフロストヒータ	R3459001-5	220V 1.0kW	6	
19	TR8370117	Set plate, defrost heater	電気ヒータ止板	R4717658-2		8	
20	TR8370118	Clamp	電気ヒータ取付金具	R4717659		16	
21	TR8370119	Spring	電気ヒータスプリング	R3713585-3		16	
22	664548	Power plug	電源プラグ	R4420977-1	P-W4603P-A	1	
23	664553	Power plug	電源プラグ	R4421048-1	P-W4333P-3h	1	
24	TR8370120	Rubber bush	ゴムブッシュ	R3713279-16		3	
25	TR8370121	Rubber bush	ゴムブッシュ	R3713279-4		2	
26	TR8370122	Clamp	止金(記録計)	Ne31016-54		2	
27	TR8370123	Clamp	止金具(MF用)	Ne31016-54		1	
28	TR8370124	Plate bolt	当板ボルト	R4717164-2		4	
29	TR8370125	Clamp, feeler tube	感温筒固定金具	R3686126-1		1	
30	TR8370125A	Rubber bush	ゴムブッシュ	R3713279-12		1	
31	TR8370125B	Bush	貫通ブッシュ	R4717719-1		2	

NO. 符号	PARTS NO. 部品番号	PARTS NAME 部品名称	DWG. NO. 図面番号	TYPE 形式	SPECIFICATION 仕様	QTY/UNIT 1台当り所要数	REMARK 備考



Note : Regarding to "●" of this figure, refer to "List of bolts and nuts" of the end of this book.

NO. 符号	PARTS NO. 部品番号	PARTS NAME 部品名称	DWG. NO. 図面番号	TYPE 形式	SPECIFICATION 仕様	QTY/UNIT 1台当り所要数	REMARK 備考
1	TR8370126	Piping, discharge side (1) 吐出配管(1)	R4718054-1			1	
2	TR8370127	Piping, discharge side (2) 吐出配管(2)	R4718054-2			1	
3	TR8370128	Piping, dryer inlet ドライヤ入口管	R4718089-2			1	
4	TR8370129	Piping 配管(1)	R3718074-3-Ka			1	
5	TR8370130	Piping 配管(2)	R3718074-3-Ki			1	
6	TR8370131	Piping 配管(3)	R3718074-3-Ku			1	
7	TR8370132	Piping, expansion valve inlet 膨張弁入口管	R4718076-1			1	
8	TR8370133	Piping, inlet 入口管	R3718077-1-Ka			1	
9	TR8370134	Piping, outlet 出口管	R3718077-1-Ki			1	
10	TR8370135	Piping, distributor inlet 分流器入口管	R3718075-1			1	
11	TR8370136	Piping, evaporator inlet 蒸発器出口管	R4718072-1			1	
12	TR8370137	Piping, suction line 室内吸入管組立品	R3718070-1			1	
13	TR8370138	Piping, suction line 吸入管(1)	R4718056-1			1	
14	TR8370139	Piping, suction line 吸入管(2)	R4718056-3			1	
15	TR8370140	Equalizer pipe 膨張弁均圧管	R4718078-1			1	
16	TR8370141	Gauge piping, high pressure side 高圧ゲージ配管	R2718087-1			1	
17	TR8370142	Gauge piping, lower pressure side 低圧ゲージ配管	R2718087-2			1	
18	TR8370143	Gauge piping, oil pressure side 油圧ゲージ配管	R2718087-3			1	
19	TR8370144	Gauge piping, water pressure side 水圧ゲージ配管	R4718079-2			1	
20	TR8370145 236004A	Flexible tube フレキシブルチューブ	Na24016-5	F7CB		1	
21	TR8370146 236006A	Flexible tube フレキシブルチューブ	Na24016-7	F10CB		1	
22	224311	Expansion valve 膨張弁	R44220014-4	TCLE3FW14-8C		1	
22-1	TR8370147	Packing パッキン	R4716343-1			2	
22-2	TR8370148	Packing パッキン	R4716343-2			1	
23	296674	Solenoid valve 冷媒電磁弁	R3305100-1	REV1004DXF@9		2	
24	299022	Moisture indicator モイスチャーインジケータ	R34220013	AMI-1SS4		1	
25	230056A	Dryer ドライヤ	R3269051-1	S-254D		1	
26	270200	Stop valve 閉鎖弁	R436367	VSV6B		1	
27	264018	Packing, compressor 圧縮機フランジパッキン	Ni40053-12			1	
28	TR8370149	Packing, compressor 圧縮機フランジパッキン	Ni40053-13			1	
29	TR8370150	Heat insulation, piping of suction side 吸入管保冷筒	Na40055-8-320			1	

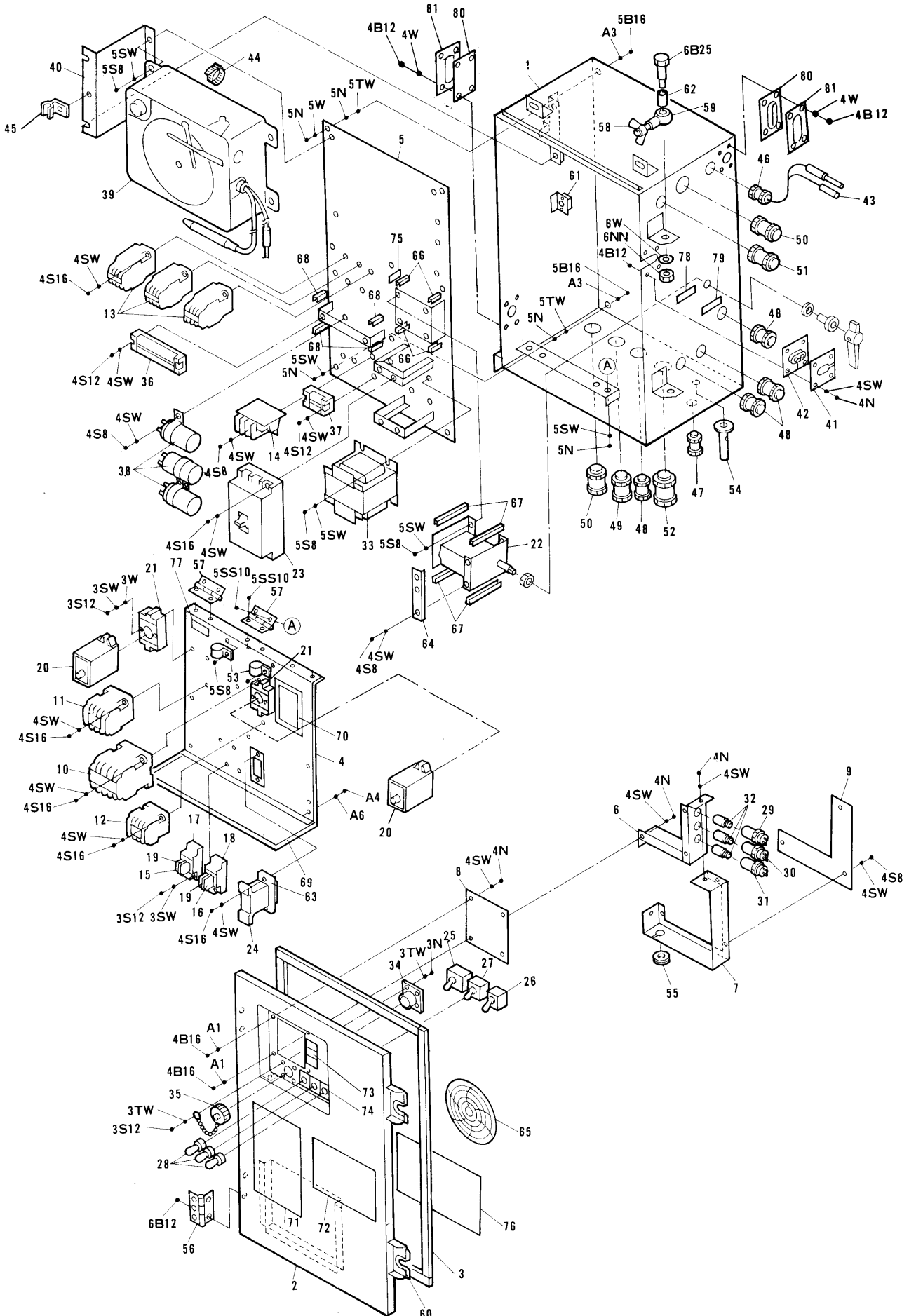
Parts related with piping
配管関連部品

NO. 符号	PARTS NO. 部品番号	PARTS NAME 部品名称	DWG. NO. 図面番号	TYPE 形式	SPECIFICATION 仕様	QTY/UNIT 1台当り所要数	REMARK 備考
30	TR8370151	Heat insulation, piping of suction side	吸入管保冷筒	Na40055-8-470		1	
31	TR8370152	Polyethylene (1)	発泡ポリエチレン(1)	R4717692-1		1	
32	TR8370153	Polyethylene (2)	発泡ポリエチレン(2)	R4717692-2		1	
33	TR8370154	Plug, condenser water inlet	冷却水入口プラグ	R4713106		1	
34	258202	Joint, condenser water inlet	冷却水入口接手	R4717690-1		1	
35	TR8370156	Half union joint	片ユニオン管接手	Ni42029-2		1	
36	TR8370157	Coupling, condenser water outlet	冷却水出口ソケット	R3716051		1	
37	TR8370158	Joint, condenser water outlet	冷却水出口接手	R4716246		1	
38	TR8370159	Drain cock	ピーコック	R465162-3		1	
39	TR8370160	Drain hose	ドレンホース	R4716777-8		2	
40	TR8370161	Cap, drain hose	ドレンシールゴム	R4716079-2		2	
41	TR8370162	Fitting band, drain hose	ドレンホースバンド	R4716528-1		2	
42	TR8370163	U band	Uバンド	R4717029-1		1	
43	TR8370164	U band	Uバンド	R4717029-4		1	
44	TR8370166	Fitting band, dryer	ドライヤ取付バンド	R4715981-2		1	
44-1	TR8370167	Cushion rubber, dryer	ドライヤ取付バンド緩衝 ゴム	Ne41013-4		1	
45	TR8370168	U Packing	U字形パッキン (断熱部貫通用)	R4687908-9		3	
46	TR8370169	U packing	U字形パッキン	Na40014-3-140		1	
47	TR8370170	U packing	U字形パッキン	Na40014-4-90		1	
48	TR8370171	U packing	U字形パッキン	Na40014-4-140		1	
49	TR8370172	Clamp	管止金	Ne31016-5		1	
50	TR8370174	Clamp	管止金	Ne31016-54		1	
51	TR8370175	Rubber bush	EXP. V. 出口用ブッシュ	R3713279-9		1	
52	TR8370176	Bush	貫通ブッシュ	R4717719-1		1	
53	TR8370177	Heat insulation feeler tube	感温筒用断熱材	R4713948		1	
54	TR8370178	Cushin rubber	ステンレス止金用緩衝 ゴム	Ne41013-3	l = 1000	—	
55	TR8370181	Clamp	管止金	Na31016-65		2	

NO. 符号	PARTS NO. 部品番号	PARTS NAME 部 品 名 称	DWG. NO. 図 面 番 号	TYPE 形 式	SPECIFICATION 仕 様	QTY/UNIT 1 台 当 り 所 要 数	REMARK 備 考

Control box

コントロールボックス



Note : Regarding to "●" of this figure, refer to "List of bolts and nuts" of the end of this book.

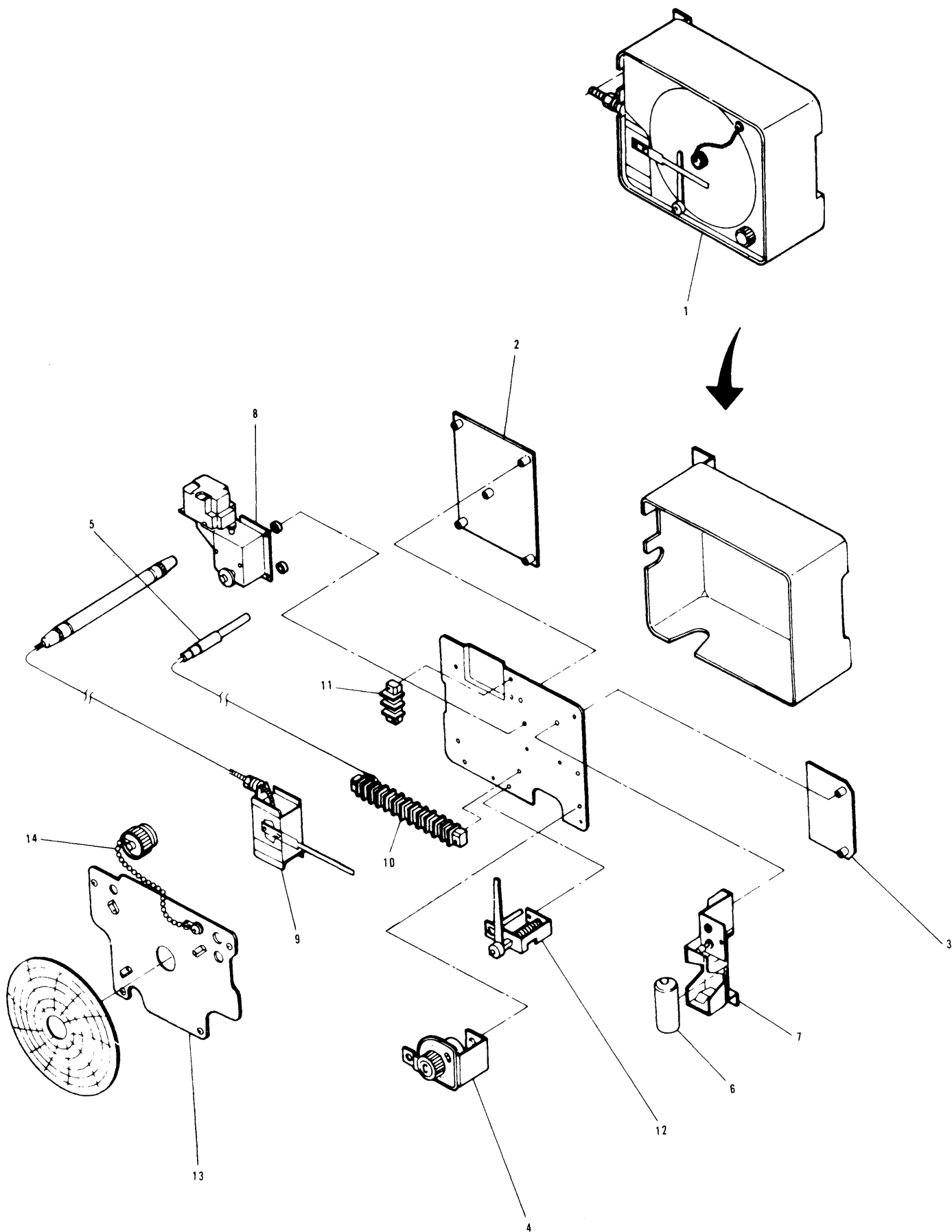
NO. 符号	PARTS NO. 部品番号	PARTS NAME	部 品 名 称	DWG. NO. 図 面 番 号	TYPE SPECIFICATION 形 式 仕 様	QTY/UNIT 1台当り所要数	REMARK 備 考
1	TR8370182	Body, control box	コントロールボックス本 体	R2718023-11		1	
2	TR8370183	Cover, control box	コントロールボックス蓋	R3717978-4		1	
3	TR8370184	Packing, cover	蓋パッキン	R4716870-6		1	
4	TR8370185	Set plate, control devices (upper)	機器取付板(上)	R3718507-1		1	
5	TR8370186	Set plate, control devices (lower)	機器取付板(下)	R3717635-5		1	
6	TR8370187	Set plate, pilot lamp	ランプ取付台	R4718084-1		1	
7	TR8370188	Protect cover, pilot lamp	ランプカバー	R4718085-1		1	
8	TR8370189	Access window	ランプ点検窓	R4718082-2		1	
9	TR8370190	Side plate, pilot lamp protect cover	ランプ保護カバー側板	R4718082-1		1	
10	617502	Magnetic contactor	電磁接触器	R3421205-1	CLK-50H-P8	1	
11	617307	Magnetic contactor	電磁接触器	R3421214-3	CLK-25H-P4	1	
12	619030	Magnetic relay	電磁継電器	Mi37505-3	CLK-15H31-P4	1	
13	617092A	Magnetic relay	電磁継電器	R3421225-1	PAK-6US44-P4A	3	
14	612206A	Over-current relay	過電流継電器	R3421206-3	T-20-NP2S4(OC10A)	1	
15	620633	Magnetic relay	ミニパワーリレー	R342857-5	MY4	1	
16	620632	Magnetic relay	ミニパワーリレー	R342857-2	MY2	1	
17	620982	Socket	ソケット	R342857-6	PYF14H-W	1	
18	620981	Socket	ソケット	R342857-3	PYF08H-W	1	
19	TR8370191	Holder, magnetic relay	リレー保持金具	R342857-4	PYC-P	2	
20	621094	Defrost timer	デフロストタイマー	R3421097-4	STP-D73-4	2	
21	621021-1	Socket, defrost timer	ソケット	R3421097-10	8PF	2	
22	634012	Cam switch	カムスイッチ	R3421041-1	7P-1CL	1	
23	622702	Circuit breaker	ノーヒューズブレーカ	R442418-2	MK-53(50A)	1	
24	622706	Circuit breaker	ノーヒューズブレーカ	R3421055-1	CP-31	1	
25	632205	Snap switch	スナップスイッチ	R442597	S31	1	
26	631701	Snap switch	スナップスイッチ	R442411	S302	1	
27	631702	Snap switch	スナップスイッチ	R442412	S305	1	
28	632210	Cap, snap switch	防水キャップ	R442410		3	
29	675116	Socket, pilot lamp	表示灯ソケット	R44220009-1	KP-132(green)	1	
30	675117	Socket, pilot lamp	表示灯ソケット	R44220009-2	KP-132(red)	1	
31	675118	Socket, pilot lamp	表示灯ソケット	R44220009-3	KP-132(orange)	1	

Control box

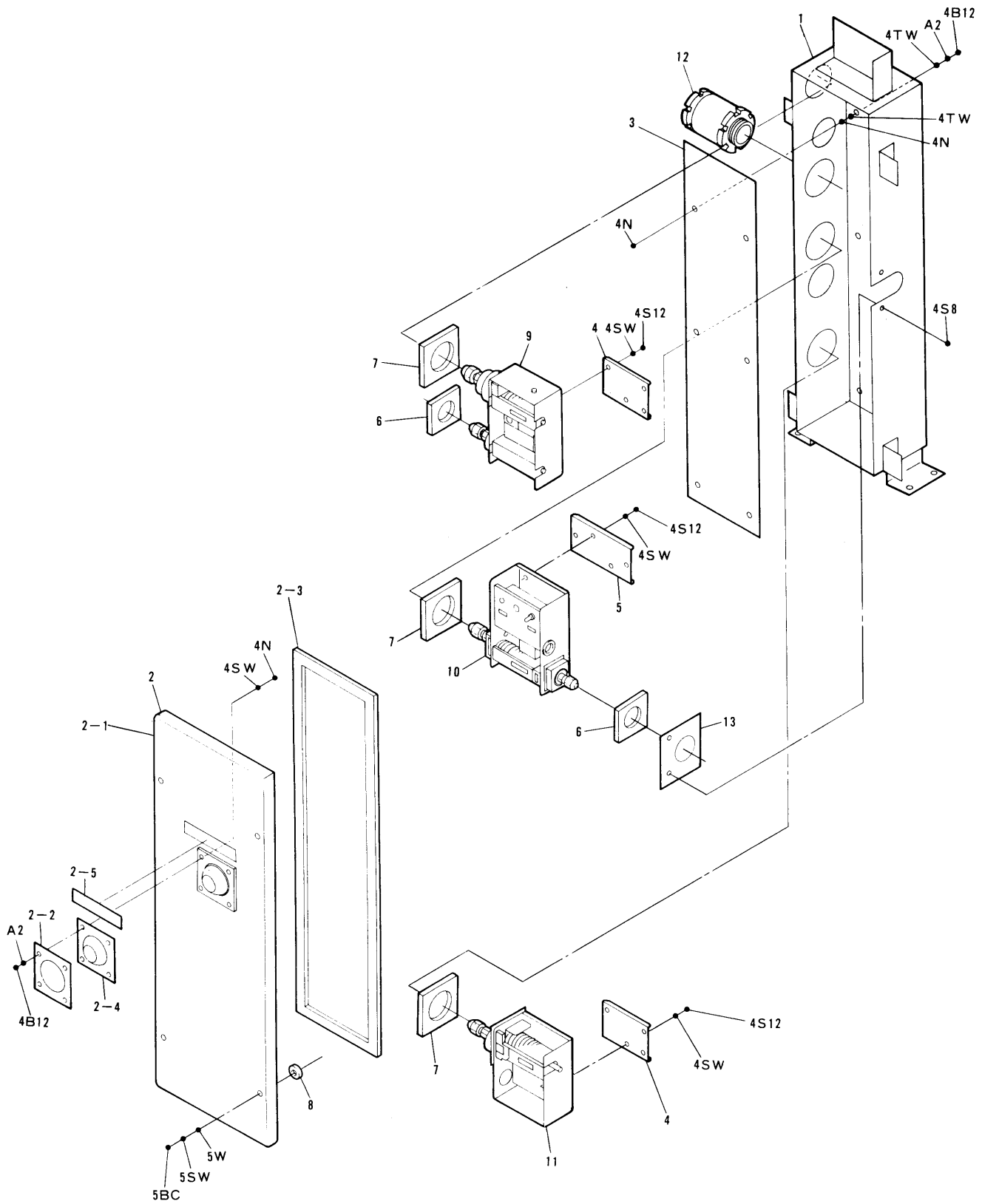
コントロールボックス

NO. 符号	PARTS NO. 部品番号	PARTS NAME 部品名称	DWG. NO. 図面番号	TYPE 形式	SPECIFICATION 仕様	QTY/UNIT 1台当り所要数	REMARK 備考
32	673008	Pilot lamp	R44220010	T-10, 2W		3	
33	680013	Transformer	R342510-2	AN-110		1	
34	TR8370192	Receptacle	R4716931-1			1	
35	TR8370193	Cap, receptacle	R4716931-2			1	
36	TR8370194	Terminal strip	R3716118-11	KST20, 10P		1	
37	TR8370195	Terminal strip	R3716117-20	KBT30, 3P		1	
38	625036A	Capacitor	R3421177-5	6 μ F,		3	
39	690515	Electronic recording temperature controller	R3320483	WKM-S424		1	
40	TR8370196	Recording temperature controller, fitting base	R4717168			1	
41	TR8370197	Set plate, cappillary tube	R4717979-1			1	
42	TR8370198	Packing	R4717980-1			1	
43	640872	Sensor, (Return)	R44820004-1	(blue)		1	
44	TR8370199	Cord band	R4717057	CB-2		1	
45	TR8370200	Holder, sensor plug	R4716151			1	
46	TR8370201	Cable gland	R4717364			1	
47	TR8370202	Cable gland	RU33011-4	15b		1	
48	TR8370203	Cable gland	RU33011-8	20c		4	
49	TR8370204	Cable gland	RU33011-9	25a		1	
50	TR8370205	Cable gland	RU33011-12	30a		2	
51	TR8370206	Cable gland	RU33011-11	25c		1	
52	TR8370207	Cable gland	RU33011-14	30c		1	
53	TR8370208	Clamp	Ne41015-10			2	
54	TR8370209	Drain tube	R4716594-1			1	
55	TR8370210	Rubber bush	Na30011-46	RB4-15		2	
56	TR8370211	Hinge	R4717633-1			2	
57	TR8370212	Hinge	R4717632-1			2	
58	TR8370213	Wing nut	R4716089-4	M8, SUS304		2	
59	TR8370214	Set bolt	R4716836-2			2	
60	TR8370215	Washer	R4716345			2	
61	TR8370216	Plate nut	R4716704-11	M6		1	
62	TR8370218	Spacer	R4717985-1			2	

NO. 符号	PARTS NO. 部品番号	PARTS NAME	部 品 名 称	DWG. NO. 図 面 番 号	TYPE 形 式	SPECIFICATION 仕 様	QTY/UNIT 1台当り所要数	REMARK 備 考
63	TR8370219	Set plate, circuit breaker	ノーヒューズブレーカ 取付枠	R3421065-11			1	
64	TR8370220	Base, set plate for devices	機器取付板受台(1)	R4718297-1			1	
65	690567	Recording chart	記録紙	R3718007-1			11	
66	TR8370221	U packing	U字パッキン	Na40015-3-90			4	
67	TR8370222	U packing	U字パッキン	Na40015-3-130			4	
68	TR8370223	U packing	U字パッキン	Na40015-2-45			4	
69	TR8370224	U packing	U字パッキン	Na40015-2-450			1	
70	TR8333223	U packing	U字パッキン	Na40015-2-250			1	
71	TR8370226	Name plate, caution	注意銘板	R3717504			1	
72	TR8370227	Name plate, voltage selector switch	切替スイッチ銘板	R3717630-1			1	
73	TR8370228	Name plate, lamp	ランプ銘板	R4984217-2			1	
74	TR8370229	Name plate, switch	スイッチ銘板	R4984219-1			1	
75	TR8370230	Name plate, earth	アース銘板	Ya41022-1			1	
76	TR8370231	Name plate, wiring diagram	電気配線図銘板	R3718086-2			1	
77	TR8370232	Name plate, defrost timer	デフロストタイマ銘板	R4717108			1	
78	TR8370233	Name plate, voltage(200V)	電圧表示銘板	R4717510-1			1	
79	TR8370234	Name plate, voltage(400V)	電圧表示銘板	R4717510-2			1	
80	353068	Cover, ventilation	換気カバー	R4717842-2			2	
81	TR8370235	Retaining plate, cover	カバー押板	R4716234-2			2	

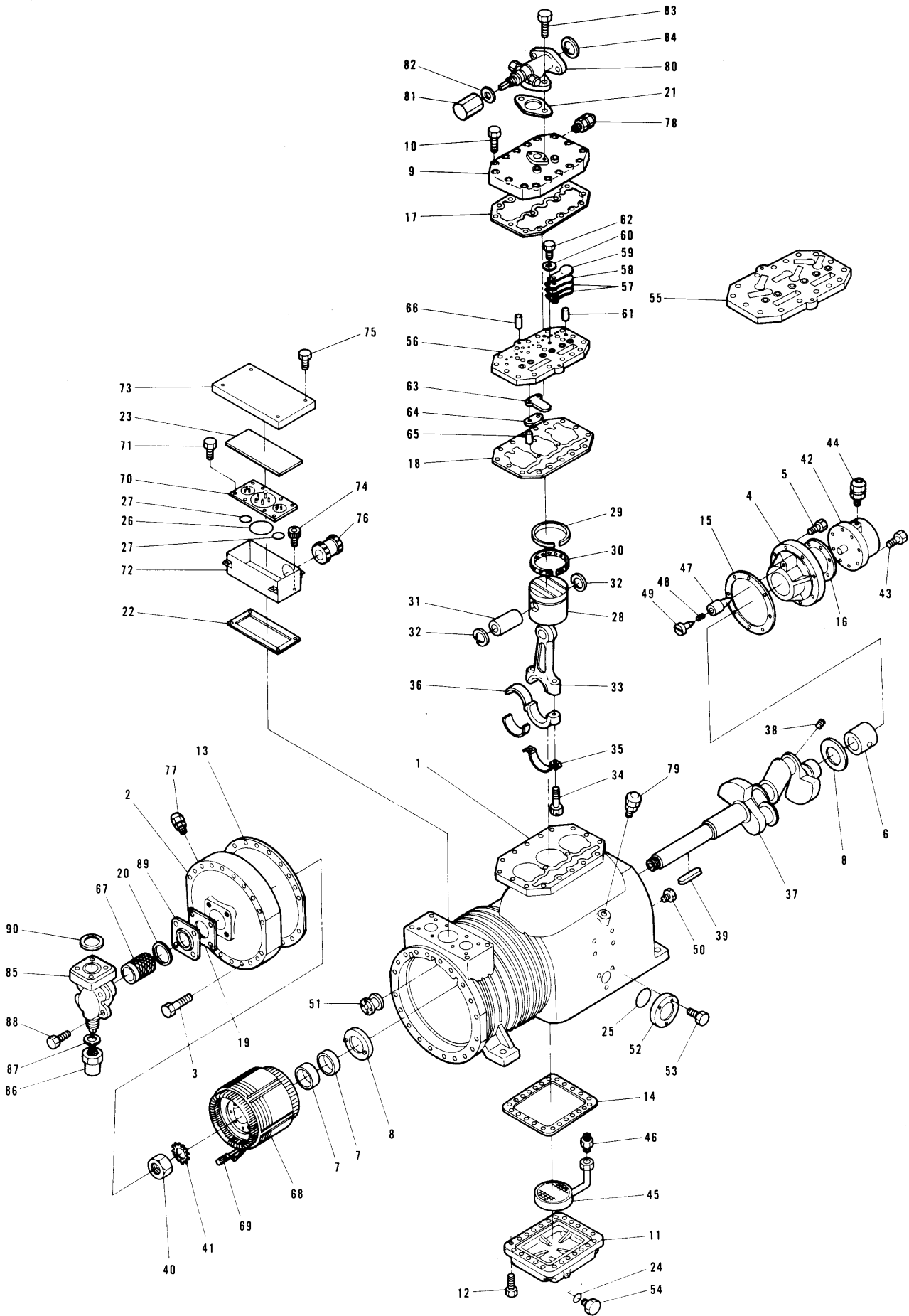


NO. 符号	PARTS NO. 部品番号	PARTS NAME 部 品 名 称	DWG. NO. 図 面 番 号	TYPE 形 式	SPECIFICATION 仕 様	QTY/UNIT 1台当り所要数	REMARK 備 考
1	690515	Electronic recording temperature controller	R3320483	WKM-S424	-25~+25°C	1	
2	690526	Main base plate		WKM-AA105		1	
3	690517	Relay plate		WKM-AA102		1	
4	690518	Volume setter		WKM-AA005		1	
5	690563	Sensor		WKM-AA007		1	
6	690529	Dry battery		D.C.1.5V		1	JIS C8501,SUM-2 IEC...R14
7	690520	Remaining voltage indicator, battery		WKM-AA013		1	
8	621038	Timer		WKM-AA012		1	with vibration protection rubber ×5
9	690564	Feeler tube-element		WKM-AA017		1	
10	TR8370236	Terminal strip		WKM-PP024	15P	1	
11	TR8370237	Terminal strip		WKM-PP025	2P	1	
12	TR8370238	Pen holding arm		WKM-AA014		1	
13	TR8370239	Recording plate		WKM-AA016		1	
14	TR8370240	Chart nut		WKM-AA015		1	



Note : Regarding to "●" of this figure, refer to "List of bolts and nuts" of the end of this book.

NO. 符号	PARTS NO. 部品番号	PARTS NAME 部品名称	DWG. NO. 図面番号	TYPE 形式	SPECIFICATION 仕様	QTY/UNIT 1台当り所要数	REMARK 備考
1	TR8370241	Pressure switch box PSボックス	R3717640-1			1	
2	TR8370242	Cover ass'y pressure switch box PSボックス蓋組立品	R4717753-3			1	
2-1	TR8370243	Cover, pressure switch box PSボックス蓋	R4717643-1			1	
2-2	TR8370244	Retaining plate, reset button cover リセットボタンカバー 押え板	R4716234-1			1	
2-3	TR8370245	Packing, cover 蓋パッキン	R4717648-1			1	
2-4	TR8370246	Reset button cover リセットボタンカバー	R4716235			1	
2-5	TR8370247	Name plate, OPS reset OPSリセット銘板	R4716253-1			1	
3	TR8370248	Bottom cover PSボックス底板	R4717645-1			1	
4	TR8370249	Set plate(A), pressure switch PS取付板(A)	R4717646-1			2	
5	TR8370250	Set plate(B), pressure switch PS取付板(B)	R4717646-2			1	
6	TR8370251	Packing (small) PSパッキン(小)	R4717648-2			2	
7	TR8370252	Packing (large) PSパッキン(大)	R4717648-3			3	
8	TR8370253	Rubber, preventing bolt from dropping ボルト脱落防止ゴム	R4717334-1			4	
9	281336	Dual pressure switch 高低圧圧力開閉器	R3310393		DNS-D306Q	1	
10	282341	Oil pressure protection switch 油圧保護圧力開閉器	R3310394		ONS-C106Q	1	
11	281338	Water pressure switch 水用圧力開閉器	R3310406-1		SNS-C106Q6	1	
12	TR8370254	Cable gland 電線グラント	Ru33011-9		25a	1	
13	TR8370255	Retaining plate, oil pressure protection switch OPS押え板	R4717647-1			1	



NO. 符号	PARTS NO. 部品番号	PARTS NAME	部品名称	DWG. NO. 図面番号	TYPE SPECIFICATION 形式仕様	QTY/UNIT 1台当り所要数	REMARK 備考
1	TR8370256	Casing	架構	R4113840A		1	Do not supply
2	TR8370257	Side cover casing	架構側蓋	R3113848		1	
3	132936	Set bolt	架構側蓋取付ボルト	Si41005-45TN	M8×45, 10T	20	
4	138151	Bearing, oil pump side	油ポンプ側主軸受	R2113852-1A		1	
5	132922	Set bolt	油ポンプ側主軸受 取付ボルト	Si41006-30TN	M10×30, 10T	8	
6	132137	Bearing metal, oil pump side	油ポンプ側主軸受金	R3113657-3		1	
7	132138	Bearing metal, motor side	電動機側主軸受金	R3113658-3		2	
8	132139	Thrust metal ass'y	推力受金組立品	R4113206		2	Replace a set
	138311	Thrust metal	(推力受金	R3113176		(2)	
	112132	Retaining spase washer, thrust metal	推力受金 回り止め間座	R4113090B		(4)	
	112133	Set pin, thrust metal	推力受金 取付ピン	R4113091A		(4)	
9	138101	Cylinder head cover	気筒上蓋	R2113849-1A		1	
10	132928	Set bolt	気筒上蓋取付ボルト	Si41005-70TN	M8×70, 10T	18	
11	138111	Bottom cover	架構底蓋	R3113850-1A		1	
12	132922	Set bolt	架構底蓋取付ボルト	Si41006-30TN	M10×30, 10T	24	
13	138126	Packing, side cover	架構側蓋パッキン	R4113854	t0.5	1	
14	138116	Packing, bottom cover	架構底蓋パッキン	R3113855	t0.5	1	
15	138156	Packing, bearing	油ポンプ側主軸受 パッキン	R4113856	t1	1	
16	130513	Packing, oil pump	油ポンプ体パッキン	R4112586	t1	1	
17	138106	Packing, cylinder head cover	気筒上蓋パッキン	R3113857	t0.8	1	
18	138621	Packing, valve seat	弁座パッキン	R316956A-1	t0.8	1	
19	264111	Packing, suction valve spacer	吸入閉鎖弁間座 パッキン	R4221042	t0.5	1	
20	264005	Packing, suction valve	吸入閉鎖弁 パッキン	Ni40013-13	t0.8	1	
21	264110	Packing, discharge valve	吐出閉鎖弁 パッキン	R4112049A	t1	1	
22	132826	Packing, terminal cover	ターミナルカバー パッキン	R4425066	t1.5	1	
23	138812	Packing, terminal top cover	ターミナルカバー 上蓋パッキン	R4425077	t4	1	
24	100110	"O" ring, oil service plug	排油栓用 O リング	R411751C	φ9.5×φ2.5	1	
25	205123	"O" ring, oil level gauge	油面計用 O リング	Ta31011-22		1	
26	138811	"O" ring, terminal plate	ターミナル板用 O リング	Ta31011-31	POR-P48	1	
27	133902	"O" ring, terminal plate	ターミナル板用 O リング	R44292A	φ37.8	2	
28	138221	Piston	ピストン	R212706A-1		3	

Compressor
圧縮機

NO. 符号	PARTS NO. 部品番号	PARTS NAME 部品名称	DWG. NO. 図面番号	TYPE 形式	SPECIFICATION 仕様	QTY/UNIT 1台当り所要数	REMARK 備考
29	138223	Compression ring コンプレッションリング	R412707			3	
30	138224	Oil ring オイルリング	R412708			3	
31	138222	Piston pin ピストンピン	R412709A-1			3	
32	104206	Retainer ring, pistonpin ピストンピン止輪	R412221B			6	
33	138201	Connecting rod 連接棒	R312711			3	
34	132220	Clamping bolt, connecting rod 連接棒締付ボルト	R429284A-4			6	
35	138202	Plate, connecting rod clamping bolt 連接棒締付ボルト回り 止板	R412713			3	
36	138211	Crank pin metal クランクピンメタル	R312712			6	Replace as the upper and lower sides set
37	138301	Crank shaft クランク軸	R213900-1B			1	
38	TR8370258	Blind plug, crank shaft (クランク軸埋栓)	R41367A-1	M6×8		(2)	Encased in the crankshaft ass'y
39	132311	Key, rotor ローター用キー	R413632	7×7×80L		1	
40	132313	Nut, crankshaft クランク軸端ナット	R413666A	M30		1	
41	132312	Lock washer, crankshaft 軸端ナット用回り 止金	R413667A	t1.6×φ31		1	
42	132520	Oil pump 油ポンプ	R214816C-2	TA60		1	
43	132905	Set bolt 油ポンプ取付ボルト	Si41005-22TN	M8×22, 10T		6	
44	292004A	Gauge joint, chack valve for oil pressure 油圧取出用逆止弁付 ゲージ接手	R3225010A	VCG2DA		1	
45	138501	Oil suction filter 油吸入フィルタ	R4141437			1	
46	252002	Half union joint 油吸入フィルタ用 片ユニオン管接手	Ni42021-5	UFD-3C		1	
47	130514-1	Oil pressure control valve 油圧調整弁・弁	R414357			1	
48	109514	Spring, oil pressure control valve 油圧調整弁・弁バネ	R414299A			1	Replace a set
49	130514-2	Spindle, oil pressure control valve 油圧調整弁・弁棒	R4141193			1	
50	138511	Oil check valve オイルチェックバルブ	R4141438			1	
51	136710	Demister 均圧板	R4141246A			1	
52	205106	Oil level gauge 油面計	Me42051-2			1	
53	132937	Set bolt 油面計取付ボルト	Si41014-16	M6×16, SUS		3	
54	100115	Oil drain plug 排油栓	Ni41011-2	PUG3/8		1	
55	138601	Valve seat ass'y 弁座組立品	R316957			1	Replace a set
56	TR8370259	Valve seat 弁座	R216958A-1			(1)	
57	138612	Discharge valve 吐出弁	R416960-1A	t0.305		(2)	
58	138613	Spring, Discharge valve 吐出弁バネ	R416961-1A	t0.305		(6)	
59	138614	Discharge valve ground 吐出弁押え	R416962-1A			(6)	

NO. 符号	PARTS NO. 部品番号	PARTS NAME	部品名称	DWG. NO. 図面番号	TYPE SPECIFICATION 形式仕様	QTY/UNIT 1台当り所要数	REMARK 備考
60	132638	Toothed lock washer	吐出弁用歯付座金	R416661A-2	M6	(6)	
61	132635	Knock pin, discharge valve	吐出弁ノックピン	W429027B-1		(12)	
62	132637	Set bolt, discharge valve	吐出弁押え 締付ボルト	R4296004D	M6×13, 10T	(6)	
	138621	Packing, valve seat	弁座パッキン	R316956A-1	t0.8	(1)	
63	138611	Suction valve	吸入弁	R416959	t0.508	6	
64	132633	Packing suction valve	吸入弁パッキン	R416683C	t0.4	6	
65	132630	Knock pin, suction valve	吸入弁ノックピン	R429383D-1		12	
66	132107	Knock pin, valve seat	弁座位置決めピン	R4111407A-1	φ5×25L	2	
67	132510	Suction filter	吸入フィルタ	R426953C		1	
68	TR8370260	Built in motor	ビルトイン電動機	R3435266-2A	5.5Kw	1	Do not supply
69	TR8370261	Motor protector	(サーモスタット モータプロテクタ)			(1)	Do not replace a part assembled built in motor
70	132811	Set plate, terminal	ターミナル組立品	R3425047		1	
71	132937	Set bolt, terminal	ターミナル取付ボルト	Si41014-16	M6×16, SUS	8	
72	138801	Terminal cover	ターミナルカバー	R3425068-2C		1	
73	138802	Terminal top cover	ターミナルカバー上蓋	R3425076-1		1	
74	132938	Set bolt, terminal cover	ターミナルカバー 取付ボルト	Si41202-12S	M6×12, SUS	4	
75	132939	Set bolt, terminal top cover	ターミナルカバー上蓋 取付ボルト	Si41014-20	M6×20	4	
76	TR8370262	Grand, terminal cover	電線グラウンド	RU33011-14		1	
77	292004A	Gauge joint, check valve for low pressure	低圧用逆止弁付ゲージ 接手	R3225010A	VCG2DA	1	
78	292004A	Gauge joint, check valve for high pressure	高圧用逆止弁付ゲージ 接手	R3225010A	VCG2DA	1	
79	292004A	Gauge joint, oiling	注油用逆止弁付ゲージ 接手	R3225010A	VCG2DA	1	
80	270504C	Stop valve, discharge side	吐出側閉鎖弁	R336592E-3	VSH22×BP	1	
81	275013	Spindle cover, stop valve	閉鎖弁用弁蓋	R436577A		(1)	Encased in the valve ass'y
82	275102	Packing, spindle cover	閉鎖弁用弁蓋パッキン	R436457A	t1.0×φ26×φ22	(1)	
83	132929	Set bolt, discharge side stop valve	吐出側閉鎖弁取付ボルト	Si41204-22	M10×22, 10T	2	
84	264018	Packing, discharge side stop valve	吐出合フランジパッキン	Ni40053-12	t1	1	
85	271111B	Stop valve, suction side	吸入側閉鎖弁	R252447J-1	VSL25E	1	
86	275014	Spindle cover, stop valve	閉鎖弁用弁蓋	R45247H		(1)	Encased in the valve ass'y
87	275105	Packing, spindle cover	閉鎖弁 弁蓋ガスケット	R436464A		(1)	
88	132940	Set bolt, suction side stop valve	吸入側閉鎖弁 取付ボルト	Si41016-85S	M10×85, SUS	4	
89	263006	Spacer, suction side stop valve	吸入閉鎖弁用間座	R4221041B		1	

The bolts and nuts used for the marine type container refrigeration unit are listed below. However, regarding the bolts and nuts used for compressor, see the items of compressor.

この表は、コンテナ冷凍装置に使用しているボルト、ナット、ネジ、座金等を一覧表にしたものです。

但し、圧縮機に使用しているボルト、ナット等については、圧縮機の項目を参照してください。

NO. 符号	PARTS NO. 部品番号	PARTS NAME	部 品 名 称	DWG. NO. 図 面 番 号	TYPE 形 式	SPECIFICATION 仕 様	MATERIAL 材 質	REMARK 備 考
6ST	TR8370263	Set screw	⊕サラタッピンネジ	R4290919-20	M6×20		Stainless steel	
6SE16	TR8370264	Set screw	⊕サラタッピンネジ (溝付)	R4290919-16	M6×16		Stainless steel	
6SE25	TR8370265	Set screw	⊕サラタッピンネジ (溝付)	R4290919-25	M6×25		Stainless steel	
5TT16	TR8370266	Set screw	⊕トラスタッピンネジ	R4290903-16	M5×16		Stainless steel	
3NT	TR8370267	Set screw	⊕ナベタッピンネジ	R4290912-8	M3×8		Stainless steel	
5S12	TR8370268	Set screw	⊕丸木ネジ		φ5.1×32		Stainless steel	
5S22	TR8370269	Set screw	⊕サラ木ネジ		φ5.1×32		Stainless steel	
5S11	TR8370270	Set screw	⊕丸木ネジ	R4290911-25	φ5.1×25		Stainless steel	
5S21	TR8370271	Set screw	⊕サラ木ネジ	R4290910-25	φ5.1×25		Stainless steel	
3S8	TR8370272	Set screw	⊕ナベ小ネジ	R4290907-8	M3×8		Stainless steel	
3S16	TR8370273	Set screw	⊕ナベ小ネジ	R4290907-16	M3×16		Stainless steel	
3S12	TR8370274	Set screw	⊕ナベ小ネジ	R4290907-12	M3×12		Stainless steel	
4S8	TR8370275	Set screw	⊕ナベ小ネジ	R4290906-8	M4×8		Stainless steel	
4S12	TR8370276	Set screw	⊕ナベ小ネジ	R4290916-12	M4×12		Stainless steel	
4S16	TR8370277	Set screw	⊕ナベ小ネジ	R4290906-16	M4×16		Stainless steel	
4S20	TR8370278	Set screw	⊕ナベ小ネジ	R4290906-20	M4×20		Stainless steel	
4S25	TR8370279	Set screw	⊕ナベ小ネジ	R4290906-25	M4×25		Stainless steel	
5S8	TR8370280	Set screw	⊕ナベ小ネジ	R4290905-8	M5×8		Stainless steel	
5S12	TR8370281	Set screw	⊕ナベ小ネジ	R4290905-12	M5×12		Stainless steel	
5S16	TR8370282	Set screw	⊕ナベ小ネジ	R4290905-16	M5×16		Stainless steel	
5S20	TR8370283	Set screw	⊕ナベ小ネジ	R4290905-20	M5×20		Stainless steel	
5S25	TR8370284	Set screw	⊕ナベ小ネジ	R4290905-25	M5×25		Stainless steel	
5S30	TR8370285	Set screw	⊕ナベ小ネジ	R4290905-30	M5×30		Stainless steel	
6S16	TR8370286	Set screw	⊕ナベ小ネジ	R4290904-16	M6×16		Stainless steel	
4SS12	TR8370287	Set screw	⊕サラ小ネジ	R4290909-12	M4×12		Stainless steel	
5SS10	TR8370288	Set screw	⊕サラ小ネジ	R4290920-10	M5×10		Stainless steel	

List of bolts and nuts

ボルト、ナット表

NO. 符号	PARTS NO. 部品番号	PARTS NAME	部 品 名 称	DWG. NO. 図 面 番 号	TYPE 形 式	SPECIFICATION 仕 様	MATERIAL 材 質	REMARK 備 考
5SS12	TR8370289	Set screw	⊕サラ小ネジ	R4290920-12	M5	×12	Stainless steel	
6SS12	TR8370290	Set screw	⊕サラ小ネジ	R4290908-12	M6	×12	Stainless steel	
6SS20	TR8370291	Set screw	⊕サラ小ネジ	R4290908-20	M6	×20	Stainless steel	
6SS16	TR8370292	Set screw	⊕サラ小ネジ	R4290908-16	M6	×16	Stainless steel	
6SP	TR8370293	Set screw	W ポイント六角穴付止 めネジ	R4290902-12	M6	×12	Stainless steel	
5BC35	TR8370294	Set bolt	コイン溝付六角ボルト	R4716504-1	M5	×35	Stainless steel	
6BC25	TR8370295	Set bolt	コイン溝付六角ボルト	R4716504-5	M6	×25	Stainless steel	
4B8	TR8370296	Set bolt	六角ボルト	Si41020-8	M4	×8	Stainless steel	
4B12	TR8370297	Set bolt	六角ボルト	Si41020-12	M4	×12	Stainless steel	
4B20	TR8370298	Set bolt	六角ボルト	Si41020-20	M4	×20	Stainless steel	
5B16	TR8370299	Set bolt	六角ボルト	Si41013-16	M5	×16	Stainless steel	
6B12	TR8370300	Set bolt	六角ボルト	Si41014-12	M6	×12	Stainless steel	
6B16	TR8370301	Set bolt	六角ボルト	Si41014-16	M6	×16	Stainless steel	
6B20	TR8370302	Set bolt	六角ボルト	Si41014-20	M6	×20	Stainless steel	
6B25	TR8370303	Set bolt	六角ボルト	Si41014-25	M6	×25	Stainless steel	
8B20	TR8370304	Set bolt	六角ボルト	Si41015-20	M8	×20	Stainless steel	
8B25	TR8370305	Set bolt	六角ボルト	Si41015-25	M8	×25	Stainless steel	
8B30	TR8370306	Set bolt	六角ボルト	Si41015-30	M8	×30	Stainless steel	
8B50	TR8370307	Set bolt	六角ボルト	Si41015-50	M8	×50	Stainless steel	
10B40	TR8370308	Set bolt	六角ボルト	Si41016-40	M10	×40	Stainless steel	
12B30	TR8370309	Set bolt	六角ボルト	Si41017-30	M12	×30	Stainless steel	
12B45	TR8370310	Set bolt	六角ボルト	Si41017-45	M12	×45	Stainless steel	
UB11	TR8370311	Set bolt	六角ボルト	R4290913	10	–32UNF / =11	Stainless steel	
UB38	TR8370312	Set bolt	六角ボルト	R4716301-1	3/8	–24UNF –2A	Stainless steel	
3N	TR8370313	Set nut	六角ナット	Si46011-3	M3		Stainless steel	
4N	TR8370314	Set nut	六角ナット	Si46011-4	M4		Stainless steel	
5N	TR8370315	Set nut	六角ナット	Si46011-5	M5		Stainless steel	
6N	TR8370316	Set nut	六角ナット	Si46011-6	M6		Stainless steel	
8N	TR8370317	Set nut	六角ナット	Si46011-8	M8		Stainless steel	
4NN	TR8370318	Set nut	ナイロンナット	R4716460-1	M4			
5NN	TR8370319	Set nut	ナイロンナット	R4716460-2	M5			

NO. 符号	PARTS NO. 部品番号	PARTS NAME	部 品 名 称	DWG. NO. 図 面 番 号	TYPE 形 式	SPECIFICATION 仕 様	MATERIAL 材 質	REMARK 備 考
6NN	TR8370320	Set nut	ナイロンナット	R4716460-3	M6			
6NN2	TR8370321	Set nut	ナイロンナット(2種)	R4716460-11	M6	(2種)		
8NN	TR8370322	Set nut	ナイロンナット	R4716460-4	M8			
12NN	TR8370323	Set nut	ナイロンナット	R4716460-6	M12			
4UN	TR8370324	U nut	U ナット	R4716798-1	M4		Stainless steel	
5UN	TR8370325	U nut	U ナット	R4716798-2	M5		Stainless steel	
6UN	TR8370326	U nut	U ナット	R4716798-3	M6		Stainless steel	
8UN	TR8370327	U nut	U ナット	R4716798-4	M8		Stainless steel	
3SW	TR8370328	Spring lock washer	バネ座金		M3		Stainless steel	
4SW	TR8370329	Spring lock washer	バネ座金		M4		Stainless steel	
5SW	TR8370330	Spring lock washer	バネ座金		M5		Stainless steel	
6SW	TR8370331	Spring lock washer	バネ座金		M6		Stainless steel	
8SW	TR8370332	Spring lock washer	バネ座金		M8		Stainless steel	
10SW	TR8370333	Spring lock washer	バネ座金		M10		Stainless steel	
12SW	TR8370334	Spring lock washer	バネ座金		M12		Stainless steel	
3W	TR8370335	Plain washer	平座金(ミガキ丸)		M3		Stainless steel	
4W	TR8370336	Plain washer	平座金(ミガキ丸)	Si47005-4	M4		Stainless steel	
5W	TR8370337	Plain washer	平座金(ミガキ丸)	Si47005-5	M5		Stainless steel	
6W	TR8370338	Plain washer	平座金(ミガキ丸)	Si47005-6	M6		Stainless steel	
8W	TR8370339	Plain washer	平座金(ミガキ丸)	Si47005-8	M8		Stainless steel	
12W	TR8370340	Plain washer	平座金(ミガキ丸)	Si47005-12	M12		Stainless steel	
6WW	TR8370341	Plain washer	平座金(木材用丸)	Si47006-6	M6		Stainless steel	
8WW	TR8370342	Plain washer	平座金(木材用丸)	Si47006-8	M8		Stainless steel	
3TW	TR8370343	Toothed lock washer	歯付座金(外)		M3		Stainless steel	
4TW	TR8370344	Toothed lock washer	歯付座金(外)		M4		Stainless steel	
5TW	TR8370345	Toothed lock washer	歯付座金(外)		M5		Stainless steel	
6TW	TR8370346	Toothed lock washer	歯付座金(外)		M6		Stainless steel	
8TW	TR8370347	Toothed lock washer	歯付座金(外)		M8		Stainless steel	
12TW	TR8370348	Toothed lock washer	歯付座金(外)		M12		Stainless steel	
NW	TR8370349	Nylon washer	ナイロン座金	R4716623-2			Nylon	
A1	TR8370350	Seal washer	シールワッシャー	R4717627-3	M3			

パーツリスト

1983年11月発行

ダイキン工業株式会社

本 社	大阪市北区梅田1丁目12番39号 新阪急ビル 郵便番号 530 電話 大阪 (06) 346-1201 (大代表)
東京支店	東京都新宿区西新宿2丁目6番1号 新宿住友ビル 郵便番号 160-91 電話 東京 (03) 347-8257 (ダイヤルイン)
名古屋支店	名古屋市中村区名駅南2丁目14番19号 住友生命名古屋ビル 郵便番号 450 電話 名古屋 (052) 581-0621 (ダイヤルイン)
広島支店	広島市南区福荷町4番1号 住友生命広島ビル 郵便番号 730 電話 広島 (082) 262-5131 (代表)
福岡支店	福岡市中央区天神2丁目8番34号 住友生命福岡ビル 郵便番号 810 電話 福岡 (092) 721-5131 (ダイヤルイン)
札幌営業所	札幌市中央区北一条西3丁目 住友信託ビル 郵便番号 060 電話 札幌 (011) 261-5556 (代表)
仙台営業所	仙台市中央1丁目2番3号 第一ビル 郵便番号 980 電話 仙台 (0222) 22-5894 (代表)



Tokyo Office: Shinjuku-Sumitomo Bldg., 6-1, 2-chome, Nishi-Shinjuku, Shinjuku-ku, Tokyo 160-91, Japan