

ダイキン
PARTSLIST
パーツリスト

Marine Type Container
Refrigeration & Heating Unit

海上コンテナ冷凍装置

Model

LKEN5BD12

Caution for using the parts list

The parts list contains the parts of the DAIKIN Marine Type Container Refrigeration Units.

Carefully read the following cautions before using the list.

1. When ordering the parts, be sure to describe Model No., Name of part and type.
2. The parts shown in the list are replacement or repairing on the spot only. Certain parts require a long time of delivery or are assembled in a set, so it is advisable to contact DAIKIN in the following position.
3. ★ Marked parts in this parts list have difference according to MFG. No.

Applied models (LKEN5BD12)

★ 1 : MFG. No. 6300001 ~ 6300030

★ 2 : MFG. No. 6400031 ~ 6600131

★ 3 : MFG. No. 6600132 ~ 6600181

★ 4 : MFG. No. 6600182 ~

4. DAIKIN INDUSTRIES LTD.

Tokyo Office.

Shinjuku-Sumitomo Bldg., 6-1, 2-chome, Nishi-Shinjuku, Shinjuku-ku Tokyo 160-91

Tel.(03)347-8257,

TELEX 32540

Special & Cold Heat Equipment Div.

Transport Ref. & Airconditioning Equipment Sales Dep't, Tokyo.

パーツリスト使用上の注意

このパーツリストはダイキン海上コンテナ冷凍装置の部品を集録してあります。パーツリスト使用にあたっては、必ず次の注意事項をご一読の上使用していただくようお願いいたします。

1. 部品のご注文の際は機種名、部品番号、および部品名、形式を必ずご指定ください。
2. 掲載部品の範囲は、あくまでも現地にて分解修理できるところまで記載しております。
一部部品につき納期のかかるものおよびセット単位となるものもありますので、担当窓口と相談願います。

3. ★印部品は、製造番号によって互換性が無くなった部品を示しています。

★1：製造番号 6300001～6300030

★2：製造番号 6400031～6600131

★3：製造番号 6600132～6600181

★4：製造番号 6600182～

4. 担当窓口

ダイキン工業株式会社東京支店

特品冷熱本部車船営業部コンテナ課

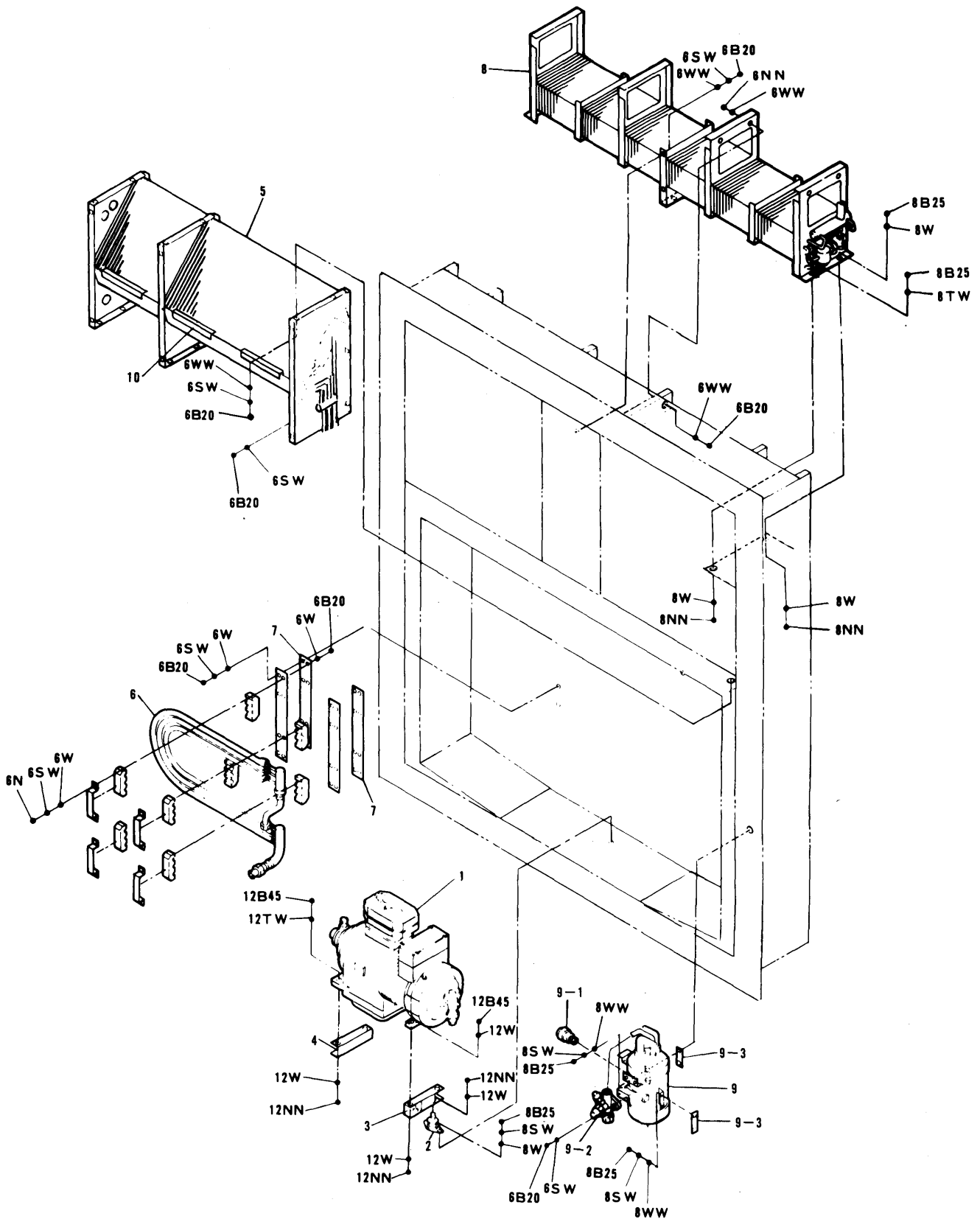
東京都新宿区西新宿2丁目6番1号 新宿住友ビル内 〒160-91

電話 (03) 347-8257

CONTENTS

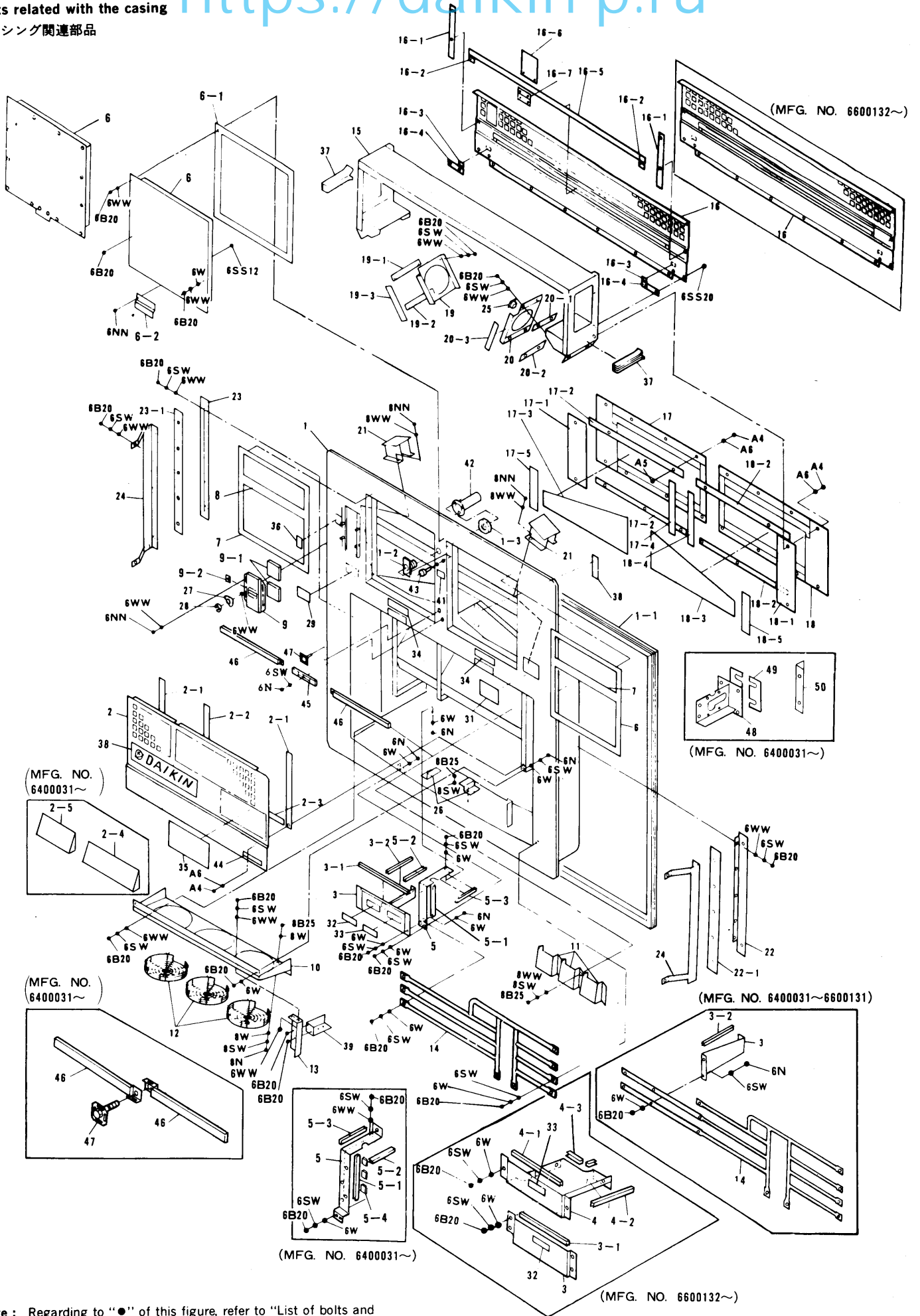
目 次

	Page
Parts related with components	4
半製品とその関連部品	
Parts related with the casing	6
ケーシング関連部品	
Parts related with electrical parts	12
電気関連部品	
Parts related with piping	16
配管関連部品	
Control box	20
コントロールボックス	
Electronic temperature controller	24
電子コントローラ	
Recorder	26
レコーダ	
Pressure switch box	28
圧力開閉器箱	
Compressor	30
圧縮機	
List of bolts and nuts	34
ボルト、ナット表	



Note : Regarding to "●" of this figure, refer to "List of bolts and nuts" of the end of this book.

Parts related with the casing
ケーシング関連部品



Note : Regarding to "●" of this figure, refer to "List of bolts and nuts" of the end of this book.

NO. 符号	PARTS NO. 部品番号	PARTS NAME	部品名称	DWG. NO. 図面番号	TYPE 形式	SPECIFICATION 仕様	QTY/UNIT 1台当り所要数	REMARK 備考
1		Casing frame ass'y	ケーシングフレーム組立品	R1717864-12			1	★ 1
1		Casing frame ass'y	ケーシングフレーム組立品	R2718759-3			1	★ 2, ★ 3, ★ 4
1-1	990137	Seal rubber, unit fitting	ユニットシールゴム	R3717657-2			1	
1-2	999066	Insertion hole, thermometer (outdoor)	温度計挿入口(室外)	R3717709-1			1	
1-3	999072	Insertion hole, thermometer (indoor)	温度計挿入口(室内)	R3717709-2			1	
2	306174	Front plate ass'y, air cooled condenser	空冷凝縮器前板組立品	R3717703-2			1	
2-1	990063	Packing	パッキン(1)	R3717755-1			2	
2-2	990064	Packing	パッキン(2)	R3717755-2			1	
2-3	990065	Packing	パッキン(3)	R3717755-3			1	
2-4	990076	Packing	パッキン(4)	R4716518-24			1	★ 2, ★ 3, ★ 4
2-5	990075	Packing	パッキン(5)	R4716518-23			1	★ 2, ★ 3, ★ 4
3	306168	Front panel, power cable stowage	電源ケーブル収納部前板組立品	R4717861-3			1	★ 1
3	306179	Front panel, power cable cord	電源ケーブル収納部仕切板	R4718202-1			1	★ 2
3		Set plate, front panel	電源ケーブル収納部前板組立品	4PA10938-1			1	★ 3, ★ 4
3-1	981359	U packing	U字パッキン	Na40015-4-460			1	★ 3, ★ 4
3-1	981355	U packing	U字パッキン	Na40015-4-405			1	★ 1
3-2	981359	U packing	U字パッキン	Na40015-4-265			1	★ 1
3-2	981359	U packing	U字パッキン	Na40015-4-325			1	★ 2, ★ 3, ★ 4
4	306002	Set plate, front panel	電源ケーブル収納部前板組立品	3PA11503-1			1	★ 3, ★ 4
4-1	981359	U packing	U字パッキン	Na40015-4-460			1	★ 3, ★ 4
4-2	981359	U packing	U字パッキン	Na40015-4-350			1	★ 3, ★ 4
4-3		U packing	U字パッキン	Na40014-4-260			1	★ 3, ★ 4
5		Set plate, front panel	電源ケーブル収納部前板取付板組立品	R4717750-3			1	★ 1
5	306610	Set plate, front panel	電源ケーブル収納部前板取付板組立品	R4717750-9			1	★ 2, ★ 3, ★ 4
5-1	981359	U packing	U字パッキン	Na40015-4-260			1	
5-2	981359	U packing	U字パッキン	Na40015-4-180			1	★ 1
5-2	981359	U packing	U字パッキン	Na40015-4-230			1	★ 2, ★ 3, ★ 4
5-3	981359	U packing	U字パッキン	Na40015-4-100			1	
5-4	847012	Plate nut	当板ナット	R4716704-11			3	★ 2, ★ 3, ★ 4
6	306169	Front panel, service	サービス扉組立品	R4717704-2			2	
6-1	264025	Packing, front panel	サービス扉パッキン	R3717668-3			2	

● When ordering the parts whose No. are not shown in the PARTS NO. column, be sure to describe DWG. NO.

● 部品番号欄が空白になっている部品は、図面番号で指示願います。

Parts related with the casing

ケーシング関連部品

NO. 符号	PARTS NO. 部品番号	PARTS NAME	部品名称	DWG. NO. 図面番号	TYPE 形式	SPECIFICATION 仕様	QTY/UNIT 1台当り所要数	REMARK 備考
6-2	999067	Handle, front panel	サービス扉用把手	R4717660			2	
7	999057	Packing	受枠パッキン(1)	R3717668-4			2	
8	999058	Packing	受枠パッキン(2)	R4716518-15			2	
9	306571	Ventilation cover ass'y	換気口蓋組立品	R4717705-4			1	
9-1	306576	Packing	パッキン	R4717669			2	
9-2	930535	Name plate, ventilator	ベンチレータ銘板(2)	R4717937-3			1	
10		Fan guide, air cooled condenser	室外ファンチャンバ組立品	R2717691-3			1	
11		Motor base	室外ファン電動機取付台	R3717708-2			3	
12	306251	Fan guard	室外ファンカバー	R3717799-1			3	
13		Set plate, pressure switch box	PS ボックス取付板	R4717644-1			1	
14	353107	Protective bar	保護ステー組立品	R2718002-3			1	★ 1, ★ 3, ★ 4
14	353109	Protective bar	保護ステー組立品	R2718002-9			1	★ 2
15		Casing frame, evaporator	蒸発器取付枠組立品	R3717734-4			1	
16		Rear plate	蒸発器部裏板組立品	R3717724-4			1	★ 1, ★ 2
16		Rear plate	蒸発器部裏板組立品	R3717724-7			1	★ 3, ★ 4
16-1		Packing	パッキン(1)	R4717712-4			2	
16-2		Packing	パッキン(2)	R4717714-1			2	
16-3		Packing	パッキン	R4717714-2			2	
16-4	990089	Packing	パッキン(3)	R4717712-3			2	
16-5		Packing	パッキン(4)	R4716518-8			1	
16-6	344113	APS inspection panel	APS 点検扉	R4717945-1			1	★ 1, ★ 2
16-7	351237	Hinge	蝶番	R4717906-1			1	★ 1, ★ 2
17	306216	Rear plate (A)	ドレンパン部裏板(A)組立品	R3717725-1			1	
17-1		Packing	パッキン(1)	R4717715-3			1	
17-2	990089	Packing	パッキン(2)	R4717712-8			2	
17-3		Packing	パッキン(3)	R4717713-7			1	
17-4		Packing	パッキン(5)	R4716518-5			1	
17-5		Plate	パッキン当板	R4717920-1			1	
18	306217	Rear plate (B)	ドレンパン部裏板(B)組立品	R3717725-2			1	
18-1		Packing	パッキン(1)	R4717715-3			1	
18-2	990089	Packing	パッキン(2)	R4717712-8			2	

(5f-34) ● When ordering the parts whose No. are not shown in the PARTS NO. column, be sure to describe DWG. NO..

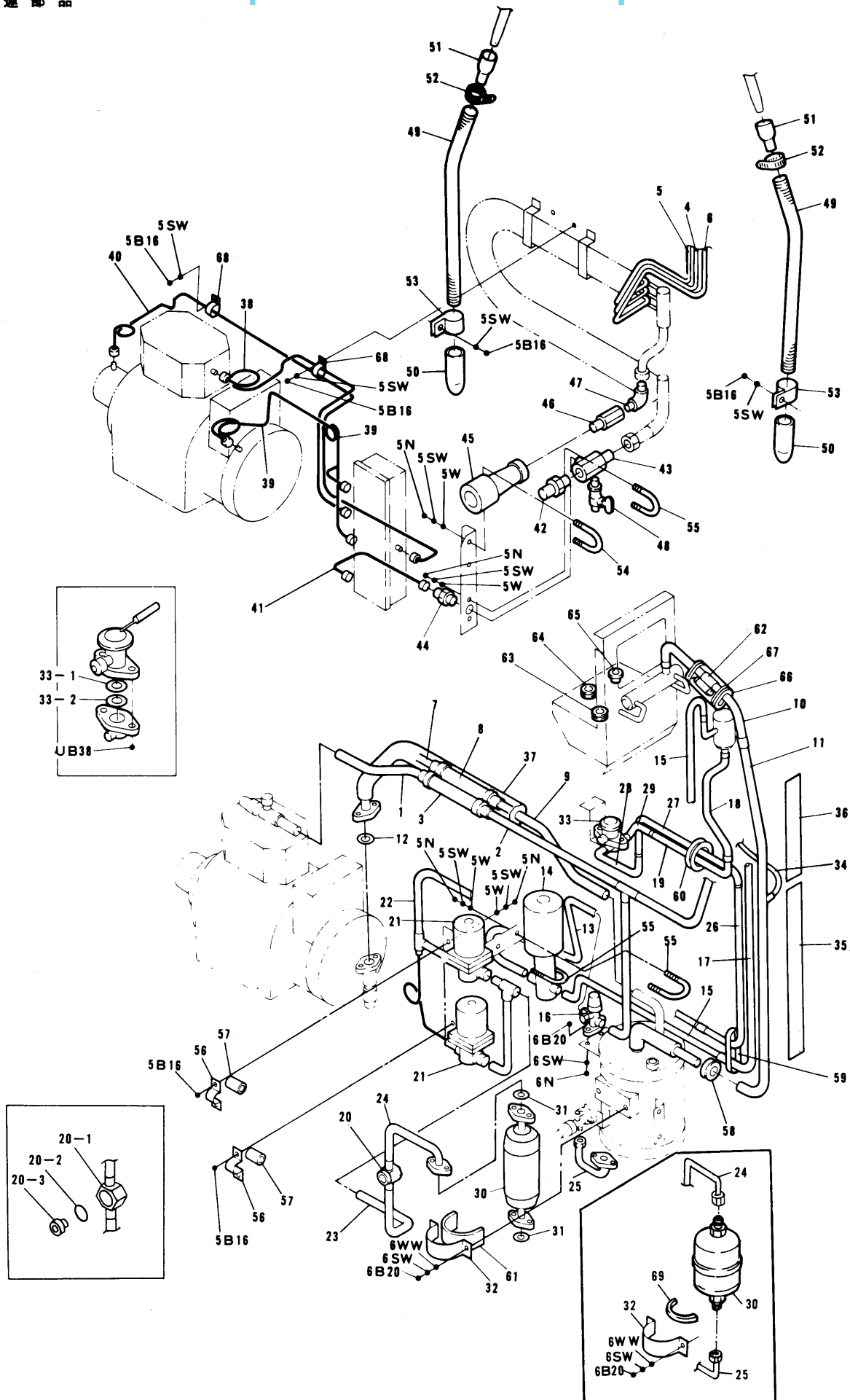
● 部品番号欄が空白になっている部品は、図面番号で指示願います。

NO. 符号	PARTS NO. 部品番号	PARTS NAME 部品名称	DWG. NO. 図面番号	TYPE 形式	SPECIFICATION 仕様	QTY/UNIT 1台当り所要数	REMARK 備考
18-3		Packing パッキン(3)	R4717713-7			1	
18-4		Packing パッキン(5)	R4716518-5			1	
18-5		Plate パッキン当板	R4717920-1			1	
19	309742	Fan guide of right side, evaporator 室内ファンガイド(右) 組立品	R4717726-3			1	
19-1		Packing パッキン(1)	R4717713-4			1	
19-2		Packing パッキン(2)	R4717713-3			1	
19-3		Packing パッキン(3)	R4716518-12			1	
20	309740	Fan guide of left side, evaporator 室内ファンガイド(左) 組立品	R4717726-1			1	
20-1		Packing パッキン(1)	R4717713-1			1	
20-2		Packing パッキン(2)	R4717713-3			1	
20-3		Packing パッキン(3)	R4716518-12			1	
21		Motor base, evaporator fan 室内ファン電動機取付台	R3717654-1			2	
22		Rear plate ダクト部裏板(A)組立品	R3717728-1			1	
22-1		Packing パッキン	R4717715-1			1	
23		Rear plate ダクト部裏板(B)組立品	R3717728-2			1	
23-1		Packing パッキン	R4717715-1			1	
24		Set plate ダクト部裏板補強	R3717674-1			2	
25		Rubber bush 蒸発器枠貫通ブッシュ	R4717710-1			1	
26		Stopper, Compressor base ストッパー	R4717782-2			2	
27	860032S	Wing nut 蝶ナット	4SK06111-6	M6		2	
28	833303	E type stopper E形ストッパー	R4717828-6			2	
29		Name plate, refrigeration unit 機械銘板	R3717656-4			1	
30	930321	Name plate, DAIKIN 意匠銘板	R3981903			1	
31	930674	Name plate, inspection 定期点検銘板	R4717693			1	
32	930333	Name plate, cable(200V) 200V ケーブル銘板	R4717939-1			1	
33	930334	Name plate, cable(400V) 400V ケーブル銘板	R4717939-2			1	
34		Name plate, fork lift フォークリフト銘板	R4982427			2	
35		Name plate, caution for star- ting (Japanese-English) 起動時注意銘板(和英)	R3717938-2			1	
36		Name plate, ventilator ベンチレータ銘板(1)	R4717937-2			1	
37	990200	Side seal rubber サイドシールゴム	R4717932-1			4	
38		Packing パッキン	R4716518-9			1	

NO. 符号	PARTS NO. 部品番号	PARTS NAME 部品名称	DWG. NO. 図面番号	TYPE 形式	SPECIFICATION 仕様	QTY/UNIT 1台当り所要数	REMARK 備考
1		Control box ass'y コントロールボックス組立品	R2718511-1			1	
2	283011	Pressure switch box ass'y PS ボックス組立品	R3717639-4			1	
3	402228	Propeller fan, evaporator 蒸発器用ファン	R3763809	P25E-LKE5BD		2	
4	402229	Propeller fan, air cooled condenser 空冷凝縮器用ファン	R3763873	P26E-LKEN5BD		3	
5	657522	Fan motor, evaporator 蒸発器用ファン電動機	R3431039-1	2P 465W		2	★ 1, ★ 2, ★ 3
5	657522A	Fan motor, evaporator 蒸発器用ファン電動機	3PA13016-1	2P 465W		2	★ 4
5-1	431903	Bearing ベアリング	4PA03284-1	ICR-G-160		4	
5-2	623143A	Capacitor コンデンサ	4PA11666-2	18 μ F		2	★ 1, ★ 2, ★ 3
5-2	623144	Capacitor コンデンサ	4PA11666-1	16 μ F		2	★ 4
6	990047	Insulation packing 絶縁パッキン	R3717732-5			2	
7	657528	Fan motor, air cooled condenser 凝縮器用ファン電動機	R3431057-4	4P 60W		3	
7-1	431903	Bearing ベアリング	4PA03284-1	ICR-G-130		6	
10	990048	Insulation packing 絶縁パッキン	R3717732-1			6	
11		Junction terminal box ass'y, indoor 室内中継端子箱組立品	R4717727-2			1	
11-1	990089	Packing パッキン	R4717712-5			1	
11-2		Packing パッキン	R4716518-9			1	
12		Junction terminal box ass'y (A) 中継端子箱蓋組立品(A)	R3717685-5			1	
12-1		Cover 中継端子箱蓋(A)	R4717666-5			1	
12-2		Packing 中継端子箱蓋パッキン	R4717667-1			1	
12-3	661735	Terminal strip 端子盤	R3716240-16	C20 \times 12P		1	
12-4	674003	Cable gland 電線グランド	R3621520-4	SC-4B		1	
12-5	354009	Rubber bush ゴムブッシュ	R4716310			1	
12-6		Rubber bush ゴムブッシュ	R4716755			1	
13		Junction terminal box ass'y (B) 中継端子箱蓋組立品(B)	R3717685-2			1	
13-1		Cover 中継端子箱蓋(B)	R3717666-3			1	
13-2		Packing 中継端子箱蓋パッキン	R4717667-1			1	
13-3	661736	Terminal strip 端子盤	R3716240-17	C20 \times 10P		1	
13-4	674003	Cable gland 電線グランド	R3621520-4	SC-4B		1	
13-5	354009	Rubber bush ゴムブッシュ	R4716310			1	
14	990807	Set plate, thermostat サーモ取付板	R4717677-1			2	★ 1
14	990807	Set plate, thermostat サーモ取付板	R4717677-1			1	★ 2, ★ 3, ★ 4

● When ordering the parts whose No. are not shown in the PARTS NO. column, be sure to describe DWG. NO.

● 部品番号欄が空白になっている部品は、図面番号で指示願います。(5g-34)



Note : Regarding to "●" of this figure, refer to "List of bolts and nuts" of the end of this book.

(MFG. NO. 6400031~)

NO. 符号	PARTS NO. 部品番号	PARTS NAME	部品名称	DWG. NO. 図面番号	TYPE SPECIFICATION 形式仕様	QTY/UNIT 1台当り所要数	REMARK 備考
1		Piping, discharge side	吐出配管	R4717790-1		1	
2		Piping, discharge side	吐出配管	R4717790-2		1	
3	236002A	Flexible tube	フレキシブルチューブ	Na24016-3		1	
4		Connection piping (1)	CA-CD 連絡管(1)	R2717697-2		1	
5		Connection piping (2)	CA-CD 連絡管(2)	R2717697-3		1	
6		Connection piping (3)	CA-CD 連絡管(3)	R2717697-4		1	
7	206924	Piping, suction side	吸入管(室外側)	R4717789-1		1	
8	236005A	Flexible tube	フレキシブルチューブ	Na24016-6		1	
9	206925	Piping, suction side	吸入管	R4717789-2		1	
10		Piping, suction side	吸入管(室内側 A)	R3717991-1		1	
11		Piping, suction side	吸入管(室内側 B)	R3717991-2		1	
12	264018	Packing, compressor	圧縮機フランジパッキン	Ni40053-12		1	
13		Piping, hot gas (1)	ホットガス配管(1)	R3717990-1		1	
14	295053	Modulating valve	比例制御弁	R3305107-1		1	
15		Piping, hot gas (2)	ホットガス配管(2)	R3717990-2		1	
16	270751	Stop valve, hot gas	ホットガス用閉鎖弁	R3717679		1	
17		Piping, hot gas	ホットガス配管(室内)	R4717701-1		1	
18		Piping, liquid line	液管	R4717994-1		1	
19		Piping, liquid line	液管	R4717994-2		1	
20	299022	Moisture indicator	モイスチャーインジケータ	R34220013-1	AMI-1SS4	1	
20-1	990083	Body, moisture indicator	モイスチャーインジケータ本体	R34220013-1-ka		1	
20-2	990085	O ring	O リング	R34220013-1-ko		1	
20-3	990084	Sight glass	サイトグラス	R34220013-1-ki		1	
21	296674	Solenoid valve	冷媒電磁弁	R3305100-1	REV1004DXF	2	★ 1, ★ 2, ★ 3
21	297107	Solenoid valve	冷媒電磁弁	3PA11796-12	REV1004DXF	2	★ 4
22		Piping, liquid line	液管	R2717695-2		1	
23	206928	Piping, liquid line	液管	R4717966-2		1	
24		Piping, liquid line	液管	R4717966-3		1	★ 1
24		Piping, liquid line	液管	R4717857-2		1	★ 2, ★ 3, ★ 4
25	206927	Piping, dryer inlet	ドライヤ入口配管	R4718029-1		1	★ 1
25		Piping, dryer inlet	ドライヤ入口配管	R4718029-2		1	★ 2, ★ 3, ★ 4

● When ordering the parts whose No. are not shown in the PARTS NO. column, be sure to describe DWG. NO..

● 部品番号欄が空白になっている部品は、図面番号で指示願います。 (5h-33)

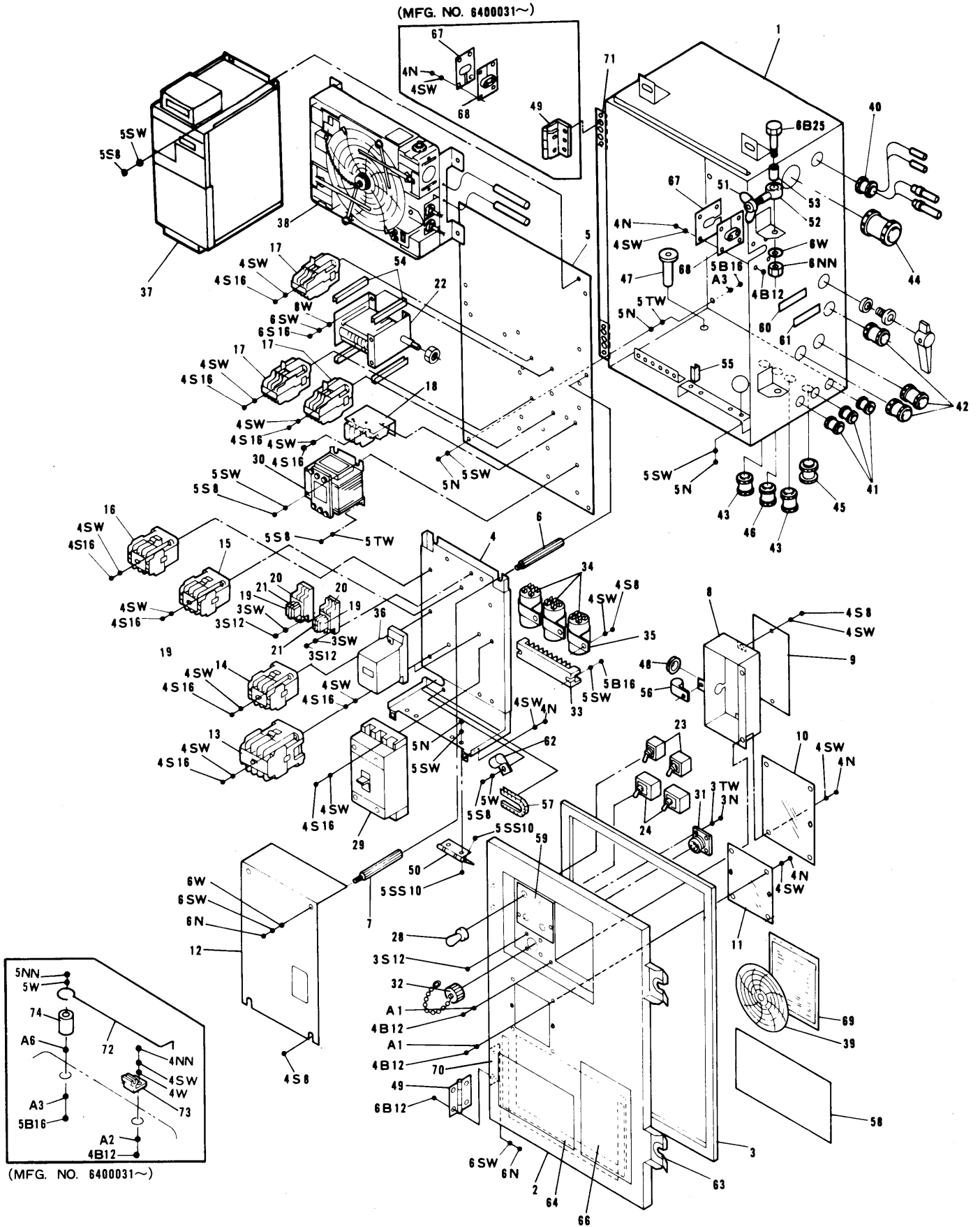
Parts related with piping
配管関連部品

NO. 符号	PARTS NO. 部品番号	PARTS NAME 部品名称	DWG. NO. 図面番号	TYPE 形式	SPECIFICATION 仕様	QTY/UNIT 1台当り所要数	REMARK 備考
26		Piping, liquid line 液管	R4717993-1			1	
27		Piping, liquid line 液管	R4717993-2			1	
28		Piping, liquid line 液管	R3717992-1-ka			1	
29		Piping, liquid line 液管	R3717992-1-ki			1	
30	230029	Dryer ドライヤ	R3716944	S-250F		1	★ 1
30	230056A	Dryer ドライヤ	R3269051-1	S-254D		1	★ 2, ★ 3, ★ 4
31	264231	O ring Oリング	Ta31011-14			2	★ 1
32	230806	Fitting band, dryer ドライヤ取付バンド	R4715981-1			1	★ 1
32	234014	Fitting band, dryer ドライヤ取付バンド	R4715981-2			1	★ 2, ★ 3, ★ 4
33	224308	Expansion valve 膨張弁	R44220014-3	TCLE2FW25-3C		1	
33-1	222505	Packing パッキン	R4716343-1			2	
33-2	222506	Packing パッキン	R4716343-2			1	
34		Equalizer pipe 均圧管	R4717995-1			1	
35		Polyethylene (1) 発泡ポリエチレン(1)	R4717692-1			1	
36		Polyethylene (2) 発泡ポリエチレン(2)	R4717692-2			1	
37		Heat insulation, piping of suction side 吸入管保冷筒	Na40057-7-265			1	
38		Gauge piping, high pressure side 高圧ゲージ配管	R2717698-1			1	
39	206930	Gauge piping, lower pressure side 低圧ゲージ配管	R2717698-2			1	
40	206931	Gauge piping, oil pressure side 油圧ゲージ配管	R2717698-3			1	
41		Gauge piping, water pressure side 水圧ゲージ配管	R2717698-4			1	
42	258201	Plug, condenser water inlet 冷却水入口プラグ	R4713106			1	
43	258202	Joint, condenser water inlet 冷却水入口接手	R4717690-1			1	
44	252011	Half union joint 片ユニオン管接手	Ni42029-2			1	
45	258206	Coupling, condenser water outlet 冷却水出口ソケット	R3716051			1	
46	258212	Joint, condenser water outlet 冷却水出口接手	R4716705			1	
47	553048	L joint, condenser water outlet 冷却水出口 L 接手	R4713103			1	
48	500121	Drain cock ピーコック	R465162-3			1	★ 1, ★ 2
49	537308	Drain hose ドレンホース	R4716777-4			2	
50	990069	Cap, drain house ドレンシールゴム	R4716079-2			2	
51	537325	Piping (2), drain outlet ドレン出口パイプ(2)	R4717718-2			2	
52	990053	Fitting band, drain hose ドレンホースバンド	R4716528-1			2	

(5h-33) ● When ordering the parts whose No. are not shown in the PARTS NO. column, be sure to describe DWG. NO.

● 部品番号欄が空白になっている部品は、図面番号で指示願います。

NO. 符号	PARTS NO. 部品番号	PARTS NAME 部品名称	DWG. NO. 図面番号	TYPE 形式	SPECIFICATION 仕様	QTY/UNIT 1台当り所要数	REMARK 備考
53		Clamp 管止金	Ne31016-65			2	
54	538000	U band Uバンド	R4717029-1			1	
55	538003	U band Uバンド	R4717029-4			3	
56		Clamp SV 出口管用 ステンレス管止金	Ne31016-60			2	
57	230804	Cushion rubber ステンレス止金用緩衝 ゴム	Ne41013-3			2	
58		U packing U字形パッキン (吸入管)	R4687908-9			1	
59		U packing U字形パッキン (液管・ホットガス管)	R4687908-10			2	
60		U packing U字パッキン	Na40014-3-130			1	
61		Cushion rubber, dryer ドライヤ取付バンド緩衝 ゴム	Ne41013-4-164			1	
62		Clamp 膨張弁感温筒固定金具	R3686126-4			1	
63		Rubber bush 吸入管用ゴムブッシュ	R3713279-4			1	
64		Rubber bush EXPV 出口用ゴムブッ シュ	R3713279-9			1	
65		Bush 貫通ブッシュ	R4717719-1			3	
66		Heat insulation feeler tube 感温筒断熱材	R4713948			1	
67	980772	Clamp タイラップ	Ne43027-2			2	
68	980778	Clamp タイラップ	Ne43027-8			2	
69	990088	Packing パッキン	R4716740-3			1	★ 2, ★ 3, ★ 4



Note : Regarding to "●" of this figure, refer to "List of bolts and nuts" of the end of this book.

NO. 符号	PARTS NO. 部品番号	PARTS NAME 部品名称	DWG. NO. 図面番号	TYPE 形式	SPECIFICATION 仕様	QTY/UNIT 1台当り所要数	REMARK 備考
1		Body, control box	R2717986-2			1	
2	306556	Cover, control box	R3717978-6			1	★ 2, ★ 3, ★ 4 (B49042)
2	306562	Cover, control box	3PA02382-6			1	★ 1 (B49042)
3	999070	Packing, cover	R4716870-6			1	★ 1
3	990074	Packing, cover	R4716870-10			1	★ 2, ★ 3, ★ 4
4	601553	Set plate, control devices(upper)	R3717983-2			1	
5	306003	Set plate, control devices(lower)	R3717984-1			1	
6	860127	Set bolt	R4716838-7			2	
7	860128	Set bolt	R4716838-8			2	
8	601548	Protector cover, switch	R4717982-1			1	
9	601547	Side plate	R4716866-7			1	
10	353054	Access window (1)	R4717357-6			1	
11	353055	Access window (2)	R4717357-9			1	
12	353021	Protect cover, control device	R4717981-1			1	
13	617302	Magnetic contactor	R342708	CLK-24U01-P8A		1	
14	617138	Magnetic contactor	R3421043-1	CLK-16U01-P8		1	★ 1
14	619030	Magnetic relay	Mi37505-3	CLK-15H31-P4		1	★ 2, ★ 3, ★ 4 (B49039)
15	617139	Magnetic contactor	Mi37103-4	CLK-16U-P4 AC24V		1	★ 1
15	619030	Magnetic relay	Mi37505-3	CLK-15H31-P4		1	★ 2, ★ 3, ★ 4 (B49039)
16	617090	Magnetic relay	Mi37101-4	CLK-10U-P4 AC24V		1	★ 1
16	619030	Magnetic relay	Mi37505-3	CLK-15H31-P4		1	★ 2, ★ 3, ★ 4 (B49027)
17	617092A	Magnetic relay	R3421225-1	PAK-6US44-P4A		3	
18	612202	Over-current relay	R342431-2	CR-20-NP2S4 5.5A		1	★ 1
18	612202A	Over-current relay	R3421206-2	T-20-NP2S4 5.5A		1	★ 2 (B49034)
18	612009	Over-current relay	3PA03886-2	GT-20-NP2S4 5.5A		1	★ 3, ★ 4
19	620632	Magnetic relay	R342857-2	MY2		2	
20	620981	Socket	R342857-3	PYF08H-W		2	
21	TR8322196	Holder, magnetic relay	R342857-4	PYC-P		2	
22	634012	Cam switch	R3421041-1	7P-1CL		1	
23	631701	Snap switch	R442411	S-302		2	
24	631702	Snap switch	R442412	S-305		2	

● When ordering the parts whose No. are not shown in the PARTS NO. column, be sure to describe DWG. NO..

● 部品番号欄が空白になっている部品は、図面番号で指示願います。

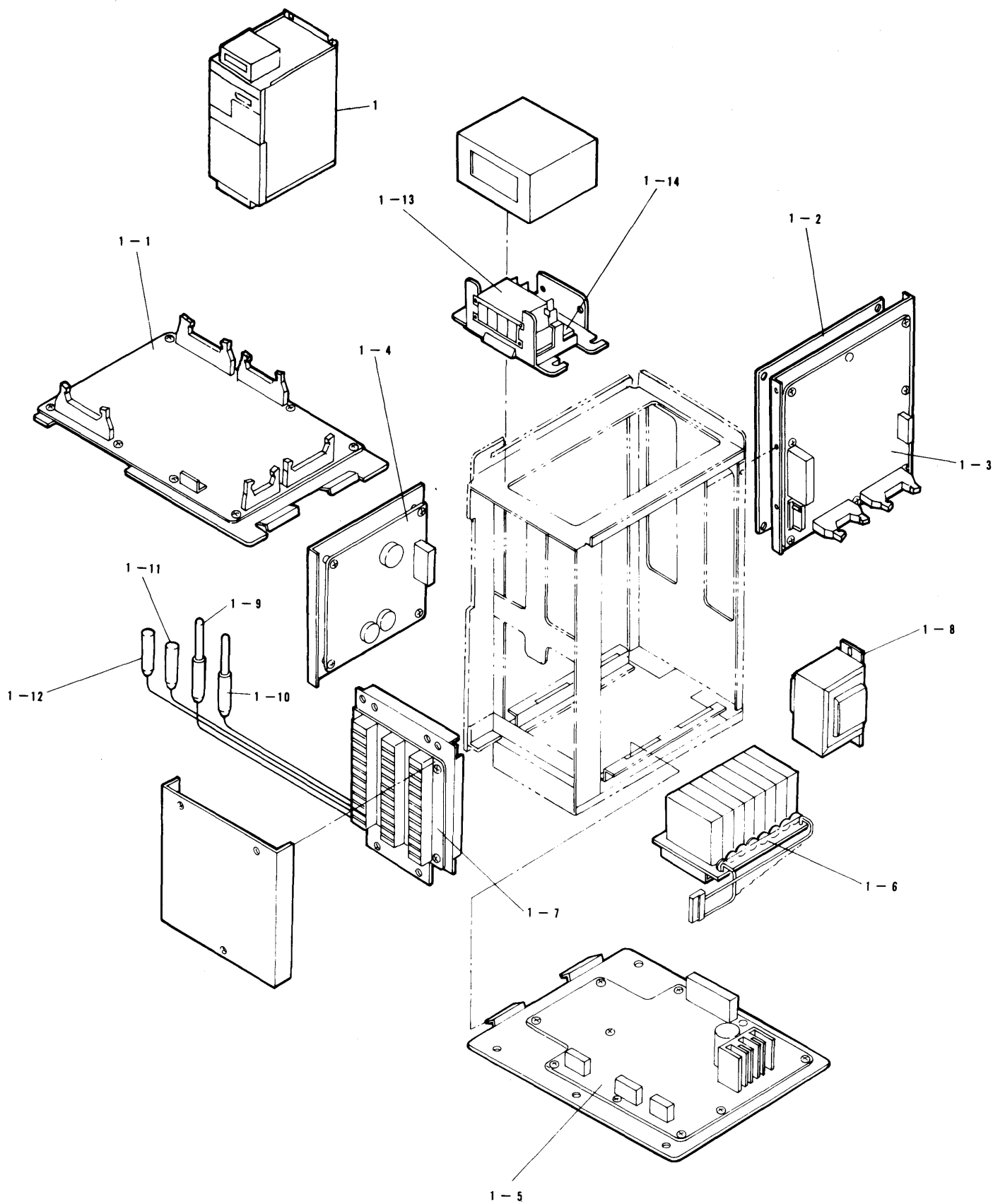
Control box
コントロールボックス

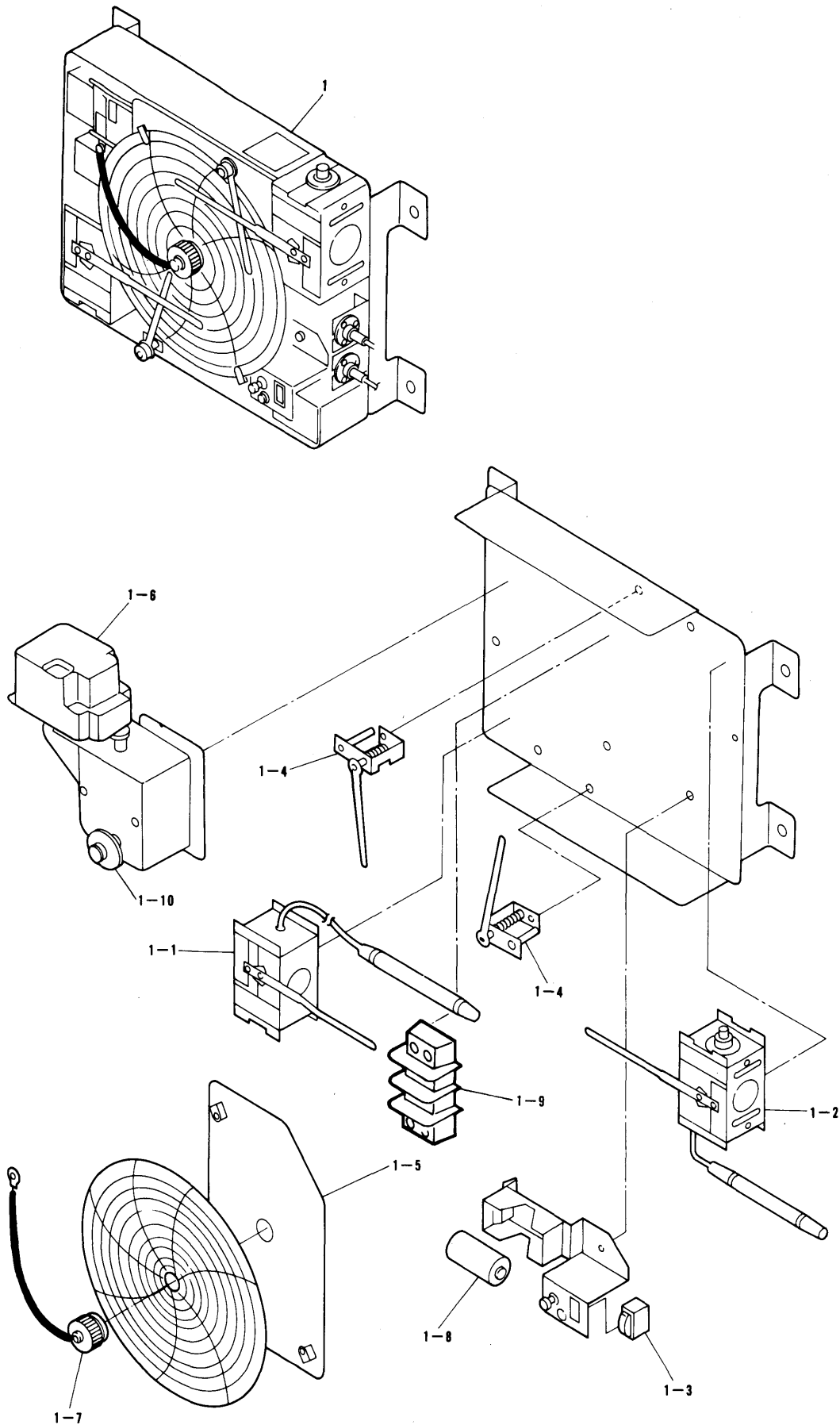
NO. 符号	PARTS NO. 部品番号	PARTS NAME	部品名称	DWG. NO. 図面番号	TYPE SPECIFICATION 形式仕様	QTY/UNIT 1台当り所要数	REMARK 備考
28	632210	Cap, snap switch	スナップスイッチ 防水キャップ	R442410		4	
29	622703	Circuit breaker	ノーヒューズブレーカ	R442418-1	MK-53 32A	1	
30	680013	Transformer	トランス	R342510-2	AN-110	1	
31	664514	Receptacle	キャノンレセプタクル	R4716931-1	MS3102E(R)-14S-2S	1	
32	664525	Cap, receptacle	キャノンレセプタクル キャップ	R4716931-2	MS25043-14D	1	
33	661751	Terminal strip	端子盤	R3716240-21	C20,10P	1	
34	625040A	Capacitor	コンデンサ	R3421177-4	MTV-4565PAH	3	(B49028)
35	438311	Clamp, capacitor	コンデンサ取付バンド	R4422719-5		3	
36	622706	Circuit breaker	ノーヒューズブレーカ	R3421065-1	CP31,74A	1	
37	690621	Electronic controller	電子コントローラ	R232547-1	DUE-DK83-102-66	1	(B49045)
38	690581	Recorder	レコーダ	R2320519-1	DKM-2924	1	
39	690567	Recording chart	記録紙	R3718007-1	PSD-217C	-	
40	666007	Cable gland	センサー用 特殊電線グラウンド	R3716154-11		1	
41	664206	Cable gland	電線グラウンド	Ru33011-4	15b	3	
42	664207	Cable gland	電線グラウンド	Ru33011-8	20c	3	
43	664209	Cable gland	電線グラウンド	Ru33011-10	25b	2	
44		Cable gland	電線グラウンド	Ru33011-14	30c	1	
45	664204	Cable gland	電線グラウンド	Ru33011-11	25c	1	
46	664208	Cable gland	電線ブランド	Ru33011-9	25a	1	
47	537326	Drain tube	ドレンチューブ	R4716594-1		1	
48	354104	Rubber bush	ゴムブッシュ	Na30011-46	RB4-15	2	
49	351226	Hinge	段付蝶番	R4717633-1		2	★ 1
49	351228	Hinge	段付蝶番	R4718767-1		2	★ 2, ★ 3, ★ 4
50	351229	Hinge	平蝶番	R4717632-1		2	
51	351318	Wing nut	蝶ナット	R4716089-4	M8	2	
52	860033S	Set bolt, box cover	蓋締付ボルト	R4716836-2		2	
53	380413	Spacer	スペーサー	R4717985-1		2	
54	981358	U packing	U字パッキン	Na40015-2-130		4	
55	981359	U packing	U字パッキン	Na40015-4-16		1	
56	990014	Clamp	止金	Ne41015-5		1	
57	981357	U packing	U字パッキン	Na40014-2-130		1	

(5j-33) ● When ordering the parts whose No. are not shown in the PARTS NO. column, be sure to describe DWG. NO..

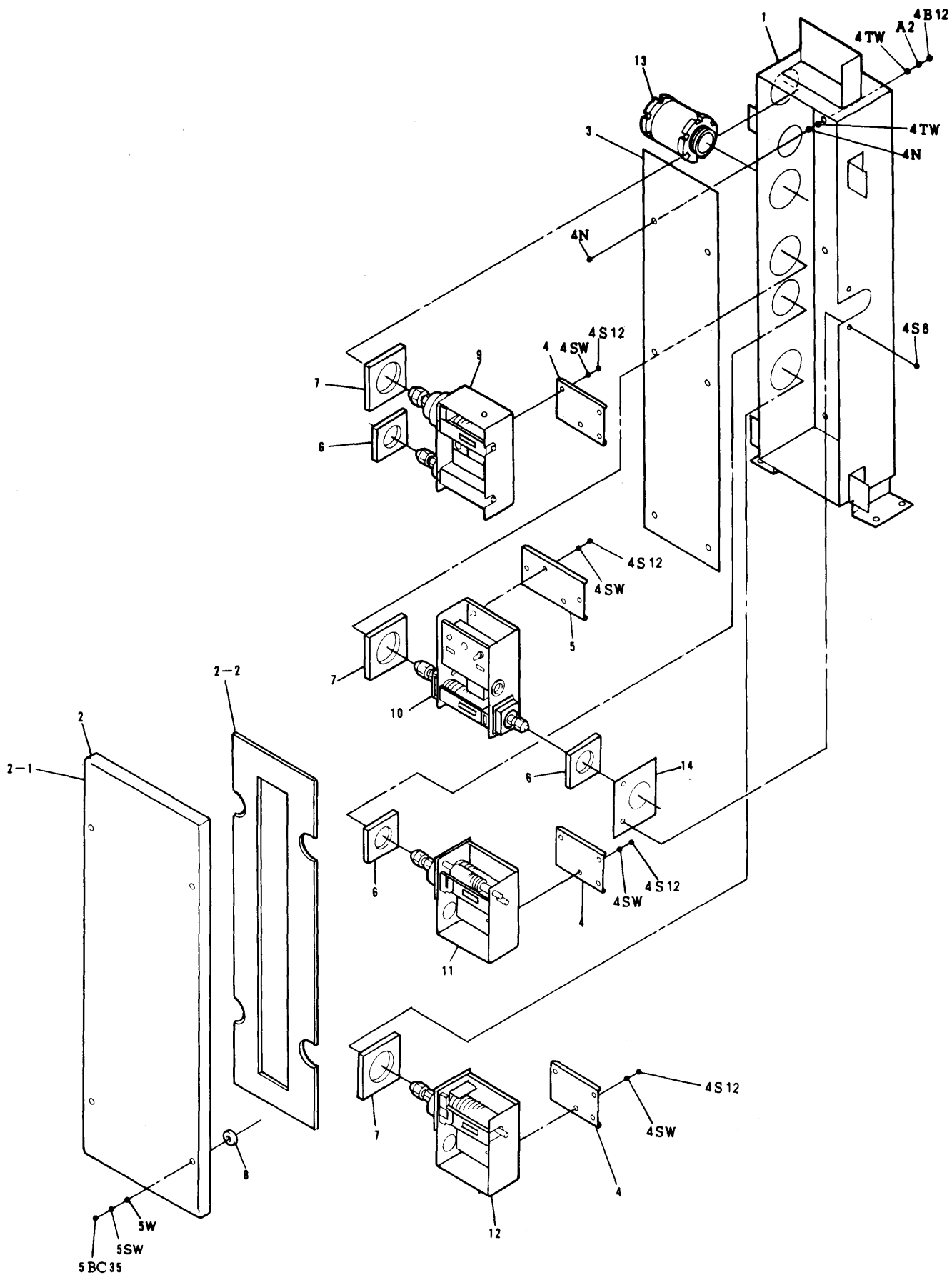
22 ● 部品番号欄が空白になっている部品は、図面番号で指示願います。

NO. 符号	PARTS NO. 部品番号	PARTS NAME 部品名称	DWG. NO. 図面番号	TYPE 形式	SPECIFICATION 仕様	QTY/UNIT 1台当り所要数	REMARK 備考
58	930534	Name plate, wiring diagram	電気配線図銘板	3PA02381-2		1	★ 1
58	933049	Name plate, wiring diagram	電気配線図銘板	R3717974-2		1	★ 2
58	933050	Name plate, wiring diagram	電気配線図銘板	R3717974-12		1	★ 3, ★ 4
59	930350	Name plate, switch	スイッチ銘板	R4717997-1		1	
60	930523	Name plate, 200V CLASS	電圧表示(200V)銘板	R4717510-1		1	
61	930524	Name plate, 400V CLASS	電圧表示(400V)銘板	R4717510-2		1	
62		Clamp	止 金	Ne41015-9		2	
63	351324	Washer, control box cover	蓋締付部座金	R4716345		2	
64	930538	Name plate,voltage selector (Japanese-English)	切換スイッチ銘板(和英)	R3717630-1		1	
66	930514	Name plate, caution	注意銘板	R3717631-1		1	
67	990804	Set plate	キャピラリ固定板	R4717979-1		1	★ 1
67	990805	Set plate, capillary	キャピラリ固定板	R4717979-2		1	★ 2, ★ 3, ★ 4
68	990809	Packing	貫通パッキン	R4717980-1		1	★ 1
68	990806	Packing	貫通パッキン	R4718766-1		1	★ 2, ★ 3, ★ 4
69		Inspection card	点検カード	R3718546-1		1	
70	847011	Plate nut	当板ナット	R3715992-32		2	★ 2, ★ 3, ★ 4
71	874014	Plate nut	当板ナット	R3715992-33		2	★ 2, ★ 3, ★ 4
72	990810	Stopper	蓋ストッパー	R4718756-2		1	★ 2, ★ 3, ★ 4
73	990087	Holder, sensor plug	センサプラグ止メ	R4716151		1	★ 2, ★ 3, ★ 4
74	380433	Spacer	スペーサー	R4717985-2		1	★ 2, ★ 3, ★ 4

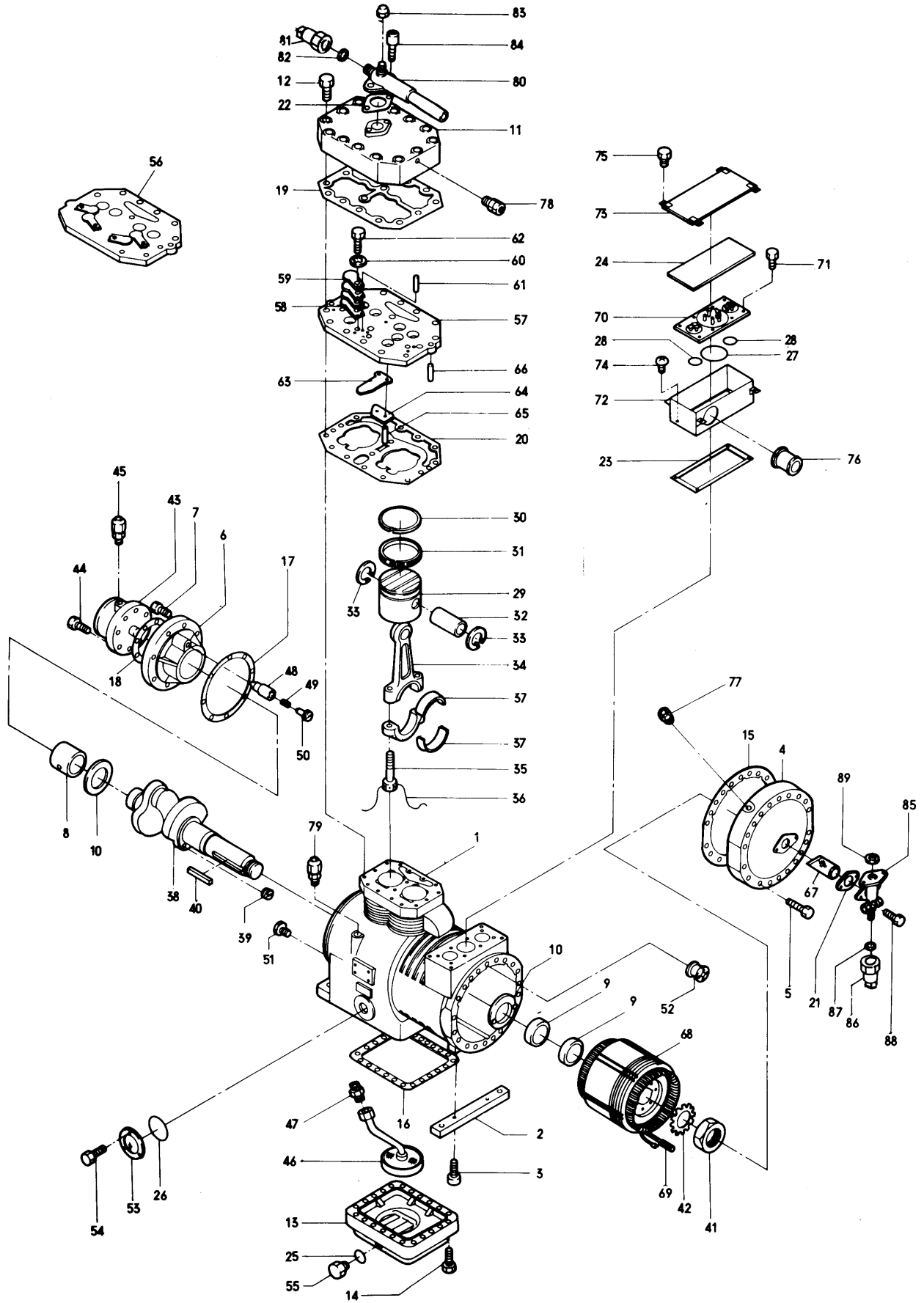




Note : Regarding to "●" of this figure, refer to "List of bolts and nuts" of the end of this book.



Note : Regarding to "●" of this figure, refer to "List of bolts and nuts" of the end of this book.



NO. 符号	PARTS NO. 部品番号	PARTS NAME 部品名称	DWG. NO. 図面番号	TYPE 形式	SPECIFICATION 仕様	QTY/UNIT 1台当り所要数	REMARK 備考
1		Casing 架構	R4113646			1	
2		Stand, motor side 電動機側脚	R4113654A			1	
3	132931	Set bolt 電動機側脚取付ボルト	Si41203-20TN	M8×20		2	
4		Side cover, casing 架構側蓋	R3113655			1	
5	132923	Set bolt 架構側蓋取付ボルト	Si41005-55T	M8×55		20	
6	132128	Bearing, oil pump side 油ポンプ側主軸受	R2113167			1	
7	132922	Set bolt 油ポンプ側主軸受 取付ボルト	Si41006-30T	M10×30		8	
8	132137	Bearing metal, oil pump side 油ポンプ側主軸受金	R3113657-3			1	
9	132138	Bearing metal, motor side 電動機側主軸受金	R3113658-3			2	
10	132139	Thrust metal ass'y 推力受金組立品	R4113206			2	Replace a set
	138311	Thrust metal 推力受金	R3113176			(2)	
	112132	Retaining space washer, thrust metal 推力受金 回り止め間座	R4113090B			(4)	
	112133	Set pin, thrust metal 推力受金取付ピン	R4113091			(4)	
11	132140	Cylinder head cover 気筒上蓋	R2113656			1	
12	132932	Set bolt 気筒上蓋取付ボルト	Si41005-60TN	M8×60		14	
13	132123	Bottom cover 架構底蓋	R3111910M-1			1	
14	132903	Set bolt 架構底蓋取付ボルト	Si41005-40TN	M8×40		22	
15	132143	Packing, side cover 架構側蓋パッキン	R4113659	t 0.5		1	
16	102124	Packing, bottom cover 架構底蓋パッキン	R3112582	t 0.5		1	
17	130114	Packing, bearing 油ポンプ側主軸受パッキン	R4112675-2	t 1		1	
18	130513	Packing, oil pump 油ポンプ体パッキン	R4112586	t 1		1	
19	132112	Packing, cylinder head cover 気筒上蓋パッキン	R3112131A	t 0.5		1	
20	132625	Packing, valve seat 弁座パッキン	R316681-1C	t 0.8		1	
21	104520	Packing, suction side flange 吸入フランジパッキン	R4112049A	t 1		1	
22	264106	Packing, discharge side flange 吐出側フランジパッキン	Ni40043-2	t 1		1	
23	132826	Packing, terminal cover ターミナルカバーパッキン	R4425066	t 1.5		1	
24	138812	Packing, terminal top cover ターミナルカバー上蓋パッキン	R4425077-1	t 4		1	
25	100110	"O" ring, oil service plug 排油栓用 O リング	R411751C	φ9.5×φ2.5		1	
26	205123	"O" ring, oil level gauge 油面計用 O リング	Ta31011-22	φ27		1	
27	138811	"O" ring, terminal plate ターミナル板用 O リング	Ta31011-31	POR-P48		1	
28	133902	"O" ring, terminal plate ターミナル板用 O リング	R44292A	φ37.8		2	

Compressor
圧縮機

NO. 符号	PARTS NO. 部品番号	PARTS NAME	部品名称	DWG. NO. 図面番号	TYPE 形式	SPECIFICATION 仕様	QTY/UNIT 1台当り所要数	REMARK 備考
29	132206	Piston	ピストン	R312487-1B			2	
30	104207	Piston ring	ピストンリング	R412365-1C			2	
31	104208	Oil ring	オイルリング	R412364C			2	
32	104205	Piston pin	ピストンピン	R312450H-7			2	
33	104206	Retainer ring, piston pin	ピストンピン止輪	R412221-1B			4	
34	132207	Connecting rod	連接棒	R312516-1F			2	
35	132220	Clamping bolt, connecting rod	連接棒締付ボルト	R429284-4C	M6×30		4	
36	121220	Wire, connecting rod clamping bolt	連接棒締付ボルト回り止め針金			φ1.2×200 l	2	
37	132230	Crank pin metal	クランクピンメタル	R312697			2	Replace as the upper and lower sides set
38	132309	Crankshaft	クランク軸	R213871-1C			1	
39		Blind plug, crankshaft	(クランク軸埋栓)	R41367A-1	M6×8		(2)	Encased in the crankshaft ass'y
40	132314	Key, rotor	ロータ用キー	Ti41028-50	7×7×50 l		1	
41	132313	Nut, crankshaft	クランク軸端ナット	R413666-1A	M30		1	
42	132312	Lock washer, crankshaft	軸端ナット用回り止め金	R413667-1A	t 1.6×φ31		1	
43	132520	Oil pump	油ポンプ	R214816-2C	TA60-2		1	
44	132905	Set bolt	油ポンプ取付ボルト	Si41005-22TN	M8×22		6	
45	292004A	Gauge joint, check valve for oil pressure	油圧取出用逆止弁付ゲージ接手	R3225010A	VCG2DA		1	
46	132502	Oil suction filter	油吸入フィルタ	R314703C			1	
47	252002	Half union joint	油吸入フィルタ用片ユニオン管接手	Ni42021-5	UFD-3C		1	
48	130514-1	Oil pressure control valve	油圧調整弁、弁	R414357			1	
49	130514-3	Spring, oil pressure control valve	油圧調整弁、弁バネ	R414299A	φ0.7		1	Replace a set
50	130514-2	Spindle, oil pressure control valve	油圧調整弁、弁棒	R4141193			1	
51	132525	Oil check valve	オイルチェックバルブ	R4141251-1A-ki			1	
52	136710	Demister	均圧板	R4141246-1C			1	
53	205106	Oil level gauge	油面計	Me42051-2	φ27		1	
54	132955	Set bolt	油面計取付ボルト	Si41014-16	M6×16		3	
55	100115	Oil drain plug	排油栓	Ni41011-2	PUG 3/8"		1	
56	132624	Valve seat ass'y	弁座組立品	R316736D-1			1	Replace a set
57		Valve seat	弁座	R216680G-1			(1)	
58	132627A	Discharge valve	吐出弁	R416684-1E			(12)	
59	132634	Discharge valve ground	吐出弁押え	R416685-1D	t 4.5		(4)	

NO. 符号	PARTS NO. 部品番号	PARTS NAME 部品名称	DWG. NO. 図面番号	TYPE 形式	SPECIFICATION 仕様	QTY/UNIT 1台当り所要数	REMARK 備考
60	132638	Toothed lock washer 吐出弁用歯付座金	R416661-2A	M6		(4)	
61	132635	Knock pin, discharge valve 吐出弁ノックピン	W429027-1B			(8)	
62	132637	Set bolt, discharge valve 吐出弁押え 締付ボルト	R4296004-1D	M6×13		(4)	
	132625	Packing, valve seat 弁座パッキン	R316681C	t 0.8		(1)	
63	132626	Suction valve 吸入弁	R416682-1B			4	
64	132633	Packing, suction valve 吸入弁パッキン	R416683C			4	
65	132630	Knock pin, suction valve 吸入弁ノックピン	R429383-1D			8	
66	132107	Knock pin, valve seat 弁座位置決めピン	R4111407-1A	t 5×25 /		2	
67	132503	Suction filter 吸入フィルタ	R426925-1C	100mesh		1	
68		Built in motor ビルトイン電動機	R3435217A	3.75kW		1	
69		Motor protector (サーモスタット モータプロテクタ)				(1)	Do not replace a part assembled/built in motor
70	132811	Set plate, terminal ターミナル組立品	R3425047			1	
71	132937	Set bolt, terminal ターミナル取付ボルト	Si41014-16	M6×16, sus		8	
72	132830	Terminal cover ターミナルカバー	R3425068-3D			1	
73	138802	Terminal top cover ターミナルカバー上蓋	R3425076-1			1	
74	132912	Set screw ターミナルカバー取付ネジ	Si43005-12S	M6×12		4	
75	132911	Set bolt, terminal top cover ターミナルカバー上蓋取 付ボルト	Si41014-14	M6×14		4	
76	664204	Grand, terminal cover 電線グラウンド	Ru33011-11	25c		1	
77	292004A	Gauge joint, check valve for low pressure 低圧用逆止弁付ゲージ接 手	R3225010A	VCG2DA		1	
78	292004A	Gauge joint, check valve for high pressure 高圧用逆止弁付ゲージ接 手	R3225010A	VCG2DA		1	
79	292004A	Gauge joint, oiling 注油圧用逆止弁付ゲージ 接手	R3225010A	VCG2DA		1	
80	270313	Stop valve, discharge side 吐出側閉鎖弁	R336263-5S	VSH10VAP-5S For φ15.9DCuT		1	
81	275008	Spindle cover, stop valve 閉鎖弁用弁蓋	R436576	VSH10VAP		(1)	
82	275101	Packing, spindle cover 閉鎖弁用弁蓋パッキン	R436527B	t 1.0×φ18.5×φ15		(1)	Encased in the discharge valve ass'y
83	250001	Flare nut 閉鎖弁用フレアナット	Ni43011-1	FNS2		(1)	
84	132926	Set bolt, discharge sides stop valve 吐出側閉鎖弁取付ボルト	R429753	M8×75		2	
85	270504C	Stop valve, suction side 吸入側閉鎖弁	R336592-3E	VSH22×BP DCuT For φ25.4		1	
86	275013	Spindle cover, stop valve 閉鎖弁用弁蓋	R436577A	VSH22×BP		(1)	Encased in the discharge valve ass'y
87	275102	Packing, spindle cover 閉鎖弁弁蓋ガスケット	R436457B	t 1.0×φ26×φ22		(1)	
88	132933	Set bolt, suction side stop valve 吸入側閉鎖弁取付ボルト	Si41204-25S	M10×25		2	
89	264018	Packing, stop valve 吸入合フランジ用パッキ ン	Ni40053-12	t 1		1	

● When ordering the parts whose No. are not shown in the PARTS NO. column, be sure to describe DWG. NO..

● 部品番号欄が空白になっている部品は、図面番号で指示願います。

List of bolts and nuts
ボルト、ナット類一覧表

The bolts and nuts used for the marine type container refrigeration unit are listed below. However, regarding the bolts and nuts used for compressor, see the items of compressor.

この表は、コンテナ冷凍装置に使用しているボルト、ナット、ネジ、座金等を一覧表にしたものです。

但し、圧縮機に使用しているボルト、ナット等については、圧縮機の項目を参照してください。

NO. 符号	PARTS NO. 部品番号	PARTS NAME	部 品 名 称	DWG. NO. 図 面 番 号	TYPE SPECIFICATION 形 式 仕 様	MATERIAL 材 質	REMARK 備 考
6ST		Set screw	⊕サラタッピンネジ	R4290919-20	M6×20	Stainless steel	
6SE16		Set screw	⊕サラタッピンネジ (溝付)	R4290919-16	M6×16	Stainless steel	
6SE25		Set screw	⊕サラタッピンネジ (溝付)	R4290919-25	M6×25	Stainless steel	
5TT16		Set screw	⊕トラスタッピンネジ	R4290903-16	M5×16	Stainless steel	
3NT		Set screw	⊕ナベタッピンネジ	R4290912-8	M3×8	Stainless steel	
5S12		Set screw	⊕丸木ネジ	R4290911-32	φ5.1×32	Stainless steel	
5S22		Set screw	⊕サラ木ネジ	R4290910-32	φ5.1×32	Stainless steel	
5S11		Set screw	⊕丸木ネジ	R4290911-25	φ5.1×25	Stainless steel	
5S21		Set screw	⊕サラ木ネジ	R4290910-25	φ5.1×25	Stainless steel	
3S8		Set screw	⊕ナベ小ネジ	R4290907-8	M3×8	Stainless steel	
3S16		Set screw	⊕ナベ小ネジ	R4290907-16	M3×16	Stainless steel	
3S12	823566S	Set screw	⊕ナベ小ネジ	R4290907-12	M3×12	Stainless steel	
4S8	823565	Set screw	⊕ナベ小ネジ	R4290906-8	M4×8	Stainless steel	
4S10		Set screw	⊕ナベ小ネジ	R4290906-10	M4×10	Stainless steel	
4S12		Set screw	⊕ナベ小ネジ	R4290916-12	M4×12	Stainless steel	
4S16		Set screw	⊕ナベ小ネジ	R4290906-16	M4×16	Stainless steel	
4S20		Set screw	⊕ナベ小ネジ	R4290906-20	M4×20	Stainless steel	
4S25		Set screw	⊕ナベ小ネジ	R4290906-25	M4×25	Stainless steel	
5S8		Set screw	⊕ナベ小ネジ	R4290905-8	M5×8	Stainless steel	
5S12		Set screw	⊕ナベ小ネジ	R4290905-12	M5×12	Stainless steel	
5S16		Set screw	⊕ナベ小ネジ	R4290905-16	M5×16	Stainless steel	
5S20		Set screw	⊕ナベ小ネジ	R4290905-20	M5×20	Stainless steel	
5S25		Set screw	⊕ナベ小ネジ	R4290905-25	M5×25	Stainless steel	
5S30		Set screw	⊕ナベ小ネジ	R4290905-30	M5×30	Stainless steel	
6S12		Set screw	⊕ナベ小ネジ	R4290904-12	M6×12	Stainless steel	
6S16		Set screw	⊕ナベ小ネジ	R4290904-16	M6×16	Stainless steel	

(5q-1) ● When ordering the parts whose No. are not shown in the PARTS NO. column, be sure to describe DWG. NO..

● 部品番号欄が空白になっている部品は、図面番号で指示願います。

NO. 符号	PARTS NO. 部品番号	PARTS NAME 部品名称	DWG. NO. 図面番号	TYPE 形式	SPECIFICATION 仕様	QTY/UNIT 1台当り所要数	REMARK 備考
4SS12		Set screw ⊕サラ小ネジ	R4290909-12	M4	×12	Stainless steel	
5SS10		Set screw ⊕サラ小ネジ	R4290920-10	M5	×10	Stainless steel	
5SS12		Set screw ⊕サラ小ネジ	R4290920-12	M5	×12	Stainless steel	
6SS12		Set screw ⊕サラ小ネジ	R4290908-12	M6	×12	Stainless steel	
6SS20		Set screw ⊕サラ小ネジ	R4290908-20	M6	×20	Stainless steel	
6SS16		Set screw ⊕サラ小ネジ	R4290908-16	M6	×16	Stainless steel	
6SP		Set screw W ポイント六角穴付止めネジ	R4290902-12	M6	×12	Stainless steel	
4BC12		Set bolt コイン溝付六角ボルト	R4716504-3	M4	×12	Stainless steel	
5BC35		Set bolt コイン溝付六角ボルト	R4716504-1	M5	×35	Stainless steel	
6BC25		Set bolt コイン溝付六角ボルト	R4716504-5	M6	×25	Stainless steel	
4B8		Set bolt 六角ボルト	Si41020-8	M4	×8	Stainless steel	
4B12	800016S	Set bolt 六角ボルト	Si41020-12	M4	×12	Stainless steel	
4B20		Set bolt 六角ボルト	Si41020-20	M4	×20	Stainless steel	
5B16		Set bolt 六角ボルト	Si41013-16	M5	×16	Stainless steel	
6B12		Set bolt 六角ボルト	Si41014-12	M6	×12	Stainless steel	
6B16	132955	Set bolt 六角ボルト	Si41014-16	M6	×16	Stainless steel	
6B20	800011	Set bolt 六角ボルト	Si41014-20	M6	×20	Stainless steel	
6B25	800013	Set bolt 六角ボルト	Si41014-25	M6	×25	Stainless steel	
6B30		Set bolt 六角ボルト	Si41014-30	M6	×30	Stainless steel	
8B20	800009	Set bolt 六角ボルト	Si41015-20	M8	×20	Stainless steel	
8B25	800007	Set bolt 六角ボルト	Si41015-25	M8	×25	Stainless steel	
8B30	800309S	Set bolt 六角ボルト	Si41015-30	M8	×30	Stainless steel	
8B50		Set bolt 六角ボルト	Si41015-50	M8	×50	Stainless steel	
10B40		Set bolt 六角ボルト	Si41016-40	M10	×40	Stainless steel	
12B30		Set bolt 六角ボルト	Si41017-30	M12	×30	Stainless steel	
12B45		Set bolt 六角ボルト	Si41017-45	M12	×45	Stainless steel	
UB11		Set bolt 六角ボルト	R4290913	10-32UNF	l = 11	Stainless steel	
UB38		Set bolt 六角ボルト	R4716301-1	3/8-24UNF	-2A	Stainless steel	
3N	830012S	Set nut 六角ナット	Si46011-3	M3		Stainless steel	
4N	830003	Set nut 六角ナット	Si46011-4	M4		Stainless steel	
5N	830013S	Set nut 六角ナット	Si46011-5	M5		Stainless steel	

● When ordering the parts whose No. are not shown in the PARTS NO. column, be sure to describe DWG. NO.

● 部品番号欄が空白になっている部品は、図面番号で指示願います。

NO. 符号	PARTS NO. 部品番号	PARTS NAME 部品名称	DWG. NO. 図面番号	TYPE 形式	SPECIFICATION 仕様	QTY/UNIT 1台当り所要数	REMARK 備考
6N	830014S	Set nut 六角ナット	Si46011-6	M6		Stainless steel	
8N	830015S	Set nut 六角ナット	Si46011-8	M8		Stainless steel	
4NN	833302	Set nut ナイロンナット	R4716460-1	M4			
5NN		Set nut ナイロンナット	R4716460-2	M5			
6NN	833301	Set nut ナイロンナット	R4716460-3	M6			
6NN2		Set nut ナイロンナット(2種)	R4716460-11	M6 (2種)			
8NN		Set nut ナイロンナット	R4716460-4	M8			
12NN		Set nut ナイロンナット	R4716460-6	M12			
4UN		U nut Uナット	R4716798-1	M4		Stainless steel	
5UN	860052	U nut Uナット	R4716798-2	M5		Stainless steel	
6UN		U nut Uナット	R4716798-3	M6		Stainless steel	
8UN		U nut Uナット	R4716798-4	M8		Stainless steel	
3SW		Spring lock washer バネ座金	Si47101-3S	M3		Stainless steel	
4SW	841002S	Spring lock washer バネ座金	Si47101-4S	M4		Stainless steel	
5SW		Spring lock washer バネ座金	Si47101-5S	M5		Stainless steel	
6SW	841004S	Spring lock washer バネ座金	Si47101-6S	M6		Stainless steel	
8SW		Spring lock washer バネ座金	Si47101-8S	M8		Stainless steel	
10SW		Spring lock washer バネ座金	Si47101-10S	M10		Stainless steel	
12SW		Spring lock washer バネ座金	Si47101-12S	M12		Stainless steel	
3W		Plain washer 平座金(ミガキ丸)	Si47005-3	M3		Stainless steel	
4W	844003	Plain washer 平座金(ミガキ丸)	Si47005-4	M4		Stainless steel	
5W	844003S	Plain washer 平座金(ミガキ丸)	Si47005-5	M5		Stainless steel	
6W	844004S	Plain washer 平座金(ミガキ丸)	Si47005-6	M6		Stainless steel	
8W		Plain washer 平座金(ミガキ丸)	Si47005-8	M8		Stainless steel	
12W		Plain washer 平座金(ミガキ丸)	Si47005-12	M12		Stainless steel	
6WW	844017S	Plain washer 平座金(木材用丸)	Si47006-6	M6		Stainless steel	
8WW		Plain washer 平座金(木材用丸)	Si47006-8	M8		Stainless steel	
3TW		Toothed lock washer 歯付座金(外)	Si47201-3S	M3		Stainless steel	
4TW		Toothed lock washer 歯付座金(外)	Si47201-4S	M4		Stainless steel	
5TW		Toothed lock washer 歯付座金(外)	Si47201-5S	M5		Stainless steel	
6TW		Toothed lock washer 歯付座金(外)	Si47201-6S	M6		Stainless steel	

When the following parts will be changed on the previous LKEN5BD12.

Please refer to the manual for replacement of the substitutes instead of the original one.

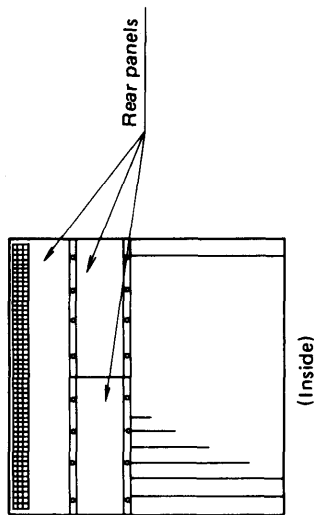
<Substitute and relative parts>

Parts	Draw'g NO.	Parts NO.	
		Substitute	Original
1. Defrost termination thermistor		640878	640876
2. Drain pan heater	R3450220-1	608703	608118
2 - 1. Fitting plate(1)	R4718757-2		
2 - 2. Fitting plate(2)	R4718757-3		
2 - 3. Clamp device(1)	Ne31016-53		
2 - 4. Clamp device(2)	3PA02741-1		

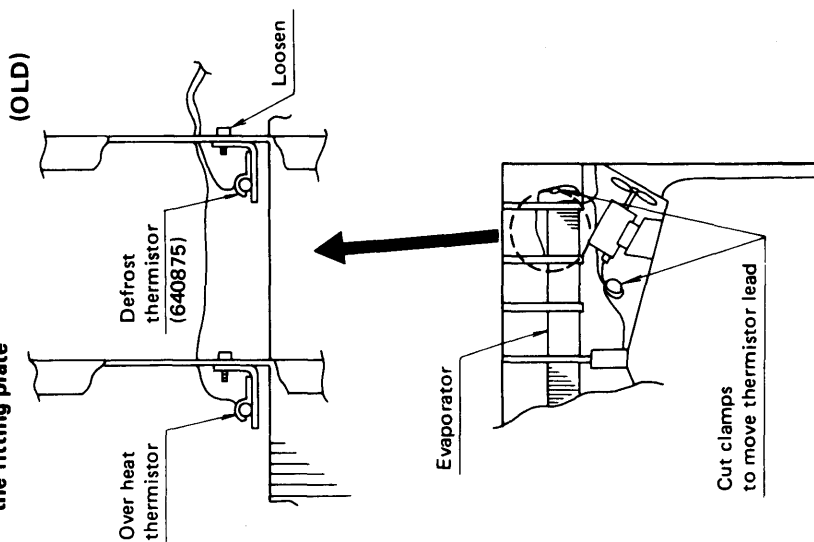
Please change the defrost termination thermistor and the drain pan heater from the original one to the substitute in accordance with following manual.

1. Defrost termination thermistor

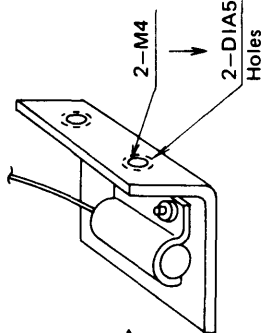
① Remove rear panels



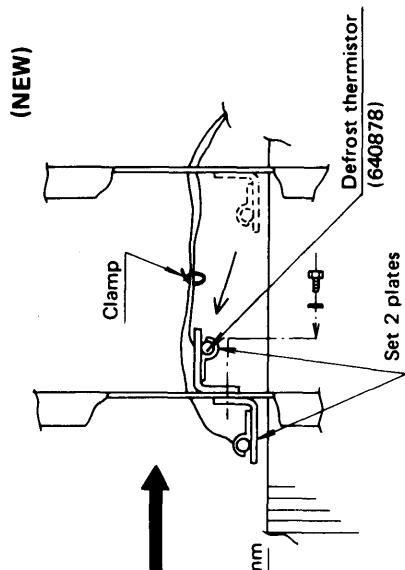
② Take off defrost thermistor with the fitting plate



③ Bore holes on plate at same location of screws



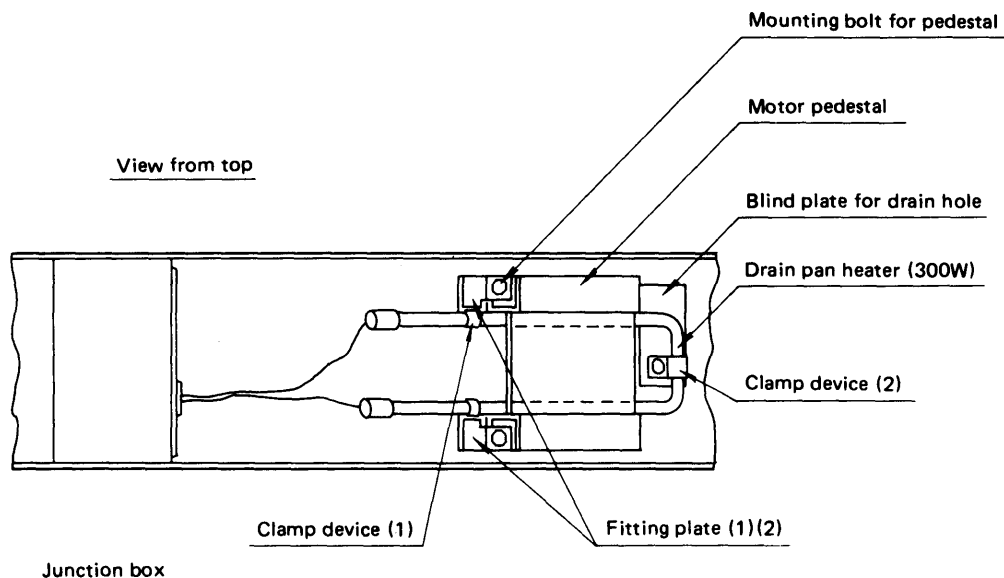
④ Install defrost thermistor as following figure



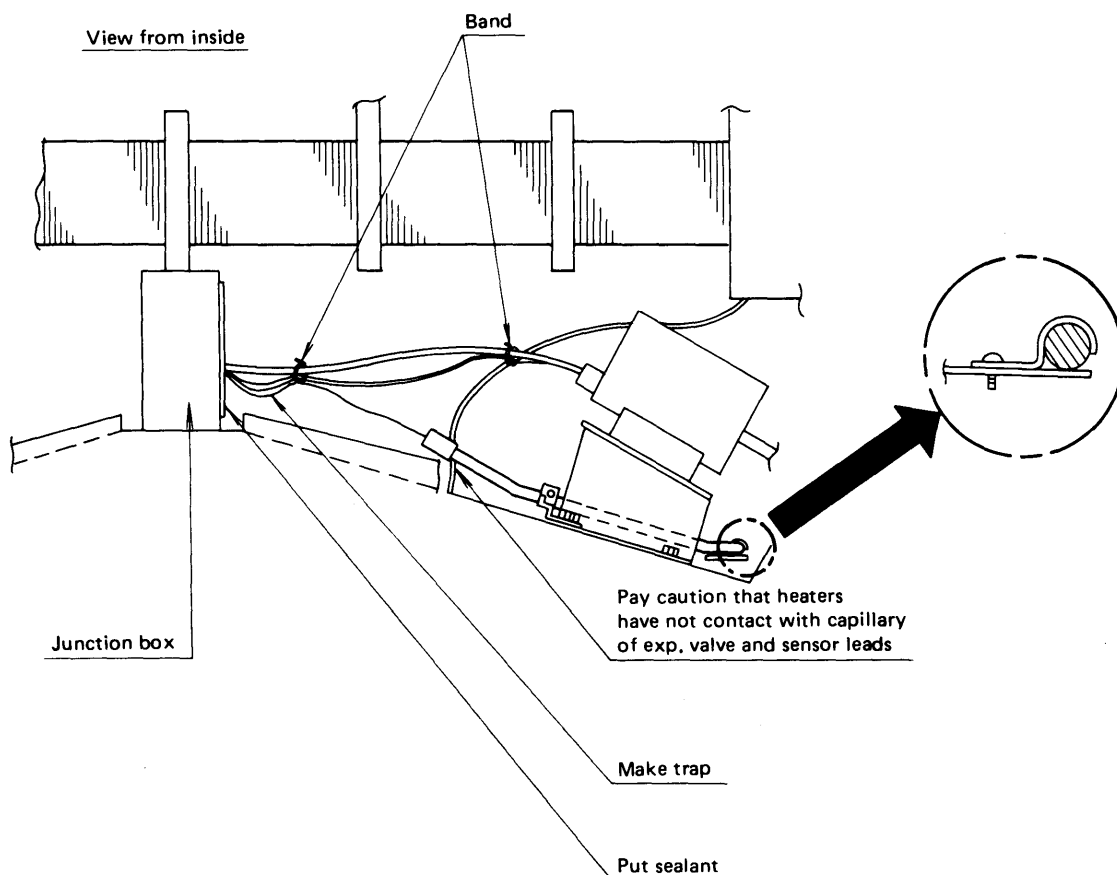
⑤ Clamp leads again and set rear panels

2. Drain pan heater

- Install new heaters with clamps and re-connect lead wires to terminal in junction box.



- Put sealant around lead wires securely at penetration of junction box and tite lead wires with bands after making trap.



パーツリスト

初版 1983年2月発行

改定版 1984年8月発行

1986年3月発行

ダイキン工業株式会社

本社 大阪市北区中崎西2丁目4番12号 梅田センタービル
郵便番号 530 電話 大阪 (06)373-1201(大代表)

東京支店 東京都新宿区西新宿2丁目6番1号 新宿住友ビル
郵便番号 163 電話 東京 (03)344-8257(ダイヤルイン)

名古屋支店 名古屋市中村区名駅南2丁目14番19号 住友生命名古屋ビル
郵便番号 450 電話 名古屋 (052)581-0621(ダイヤルイン)

広島支店 広島市南区稲荷町4番1号 住友生命広島ビル
郵便番号 730 電話 広島 (082)262-5131(代表)

福岡支店 福岡市中央区天神2丁目8番34号 住友生命福岡ビル
郵便番号 810 電話 福岡 (092)721-5131(ダイヤルイン)

DAIKIN OVERSEAS PARTS SUPPLY CENTRE

MAIN PARTS CENTRE

DAIKIN INDUSTRIES LTD.

9 Ishizu-Nishi-machi, Sakai, Osaka 592, Japan
Tel: (0722) 41-9103 Fax: (0722) 41-3561 Telex: 65920

AMERICAN PARTS CENTRE

DAIKIN U.S. CORPORATION

C/O SUMITOMO WAREHOUSE, 425 Apra Street, Compton, CA. 90220, U.S.A.
Tel: (213) 635-0702, Fax: (213) 635-0918

TRANSPOTATION REFRIGRATION SERVICES, INC.

One South Idaho St. Seattle 98124, USA
Tel: (206) 382-9290, Telex: 152958 USA

EUROPEAN PARTS CENTRE

DAIKIN EUROPE N.V.

Zandvoordestraat 300, B-8400 Oostende, Belgium
Tel: (059) 508957, Telex: 81248 Belgium, Fax: (059) 502260 Belgium

AUSTRALIAN PARTS CENTRE

DAIKIN AUSTRALIA PTY. LTD.

77-83 Alfred Road, Chipping Norton, N.S.W. 2170, Australia
Tel: (02) 726-9977, Telex: 27973 Australia, Fax: (02) 728-3417 Australia

SOUTH AFRICAN PARTS CENTRE

SOUTH AFRICAN MARINE CORPORATION LTD.

Bp Centre Thibault Square, Cape Town 8001, Republic of South Africa
Tel: (21) 3011, Telex: 57-7651 Republic of South Africa

NEW ZEALAND PARTS CENTRE

NEW ZEALAND SHIPPING AGENCIES INTERNATIONAL LTD.

P.O. BOX 9309, Newmarket, Auckland, New Zealand
Tel: (9) 775-565, Telex: 21435 New Zealand, Fax: (9) 371-233

TAIWAN PARTS CENTRE

METROPOLE INDUSTRIAL CO., LTD.

6F, No.26, Ching Cheng Street Taipei 10575, Taiwan R.O.C.
Tel: (02) 717-0007, Telex: 25156 SAILCO, Fax: (02) 718-1795

DAIKIN INDUSTRIES, LTD.

Tokyo Office: Shinjuku Sumitomo Bldg, 6-1, 2-chome Nishi-Shinjuku, Shinjuku-ku, Tokyo
163, Japan

Tel. (03) 344-8257
Telex: J32540
Fax: (03) 344-8027
Cable ADDRESS: TKYDAIKINOKAY