

ダイキン
PARTSLIST
パーツリスト

Marine Type Container
Refrigeration & Heating Unit

海上コンテナ冷凍装置

Model

LKEN5BD2 I

Caution for using the parts list

The parts list contains the parts of the DAIKIN Marine Type Container Refrigeration Units.

Carefully read the following cautions before using the list.

1. When ordering the parts, be sure to describe Model No., Name of part and type.

When ordering the parts No. are not shown in the PARTS NO. column, be sure to describe DWG. NO..

2. The parts shown in the list are replacement or repairing on the spot only. Certain parts require a long time of delivery or are assembled in a set, so it is advisable to contact DAIKIN in the following position.

DAIKIN INDUSTRIES LTD.

Tokyo Office.

Shinjuku-Sumitomo Bldg., 6-1, 2-chome, Nishi-Shinjuku, Shinjuku-ku Tokyo 160-91

Tel.(03)347-8257,TELEX 32540

Container Section, Transport Equipment Sales Dep't, Tokyo.

パーツリスト使用上の注意

このパーツリストはダイキン海上コンテナ冷凍装置の部品を集録してあります。パーツリスト使用にあたっては、必ず次の注意事項をご一読の上使用していただくようお願いいたします。

1. 部品のご注文の際は機種名、部品番号、および部品名、形式を必ずご指定ください。

なお、部品番号欄が空白になっている部品は、図面番号で指示願います。

2. 掲載部品の範囲は、あくまでも現地にて分解修理できるところまで記載しております。

一部部品につき納期のかかるものおよびセット単位となるものもありますので、担当窓口と相談願います。

担当窓口

ダイキン工業株式会社東京支店

特品冷熱本部車船営業部コンテナ課

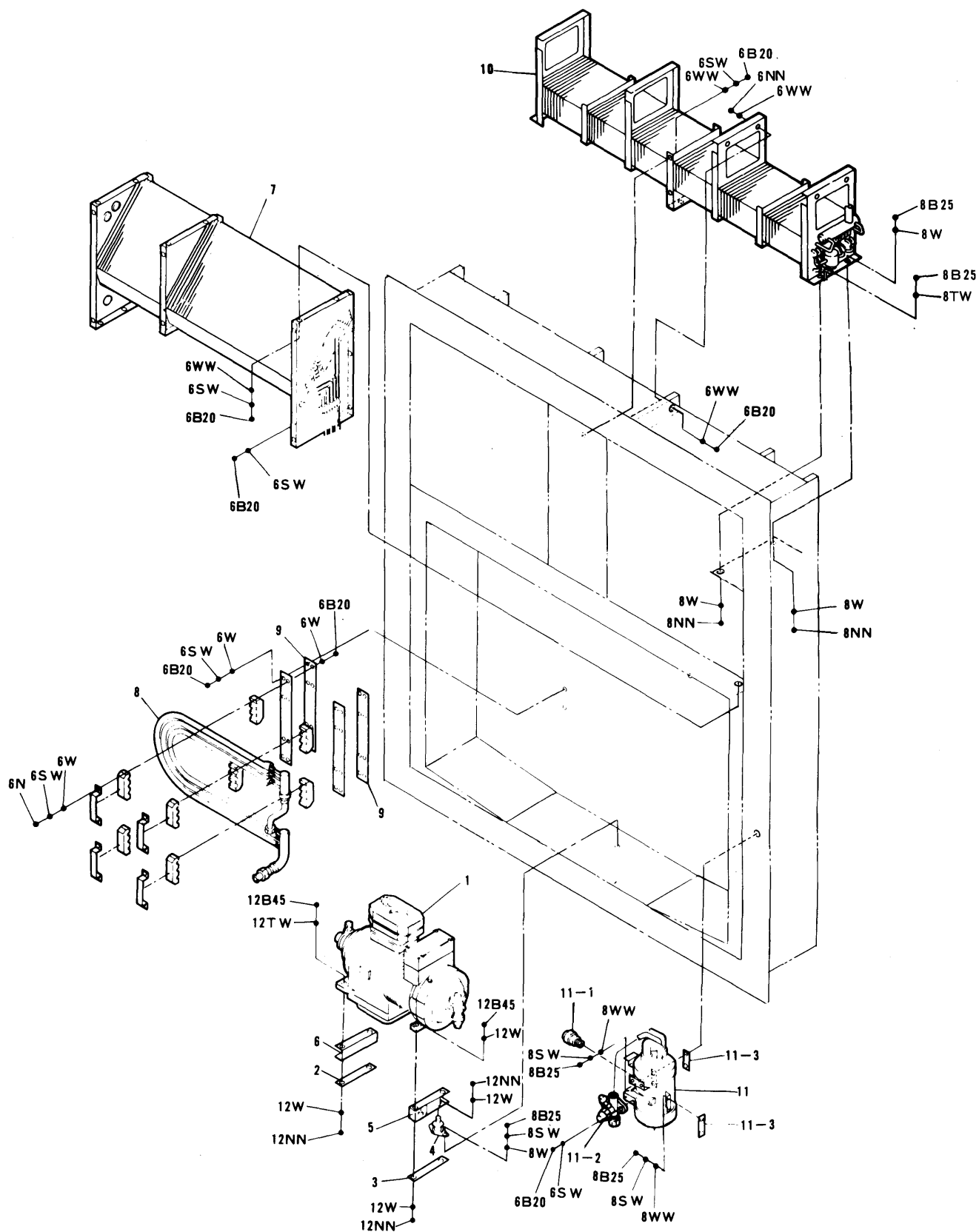
東京都新宿区西新宿2丁目6番1号 新宿住友ビル内 〒160-91

電話 (03) 347-8257

CONTENTS

目 次

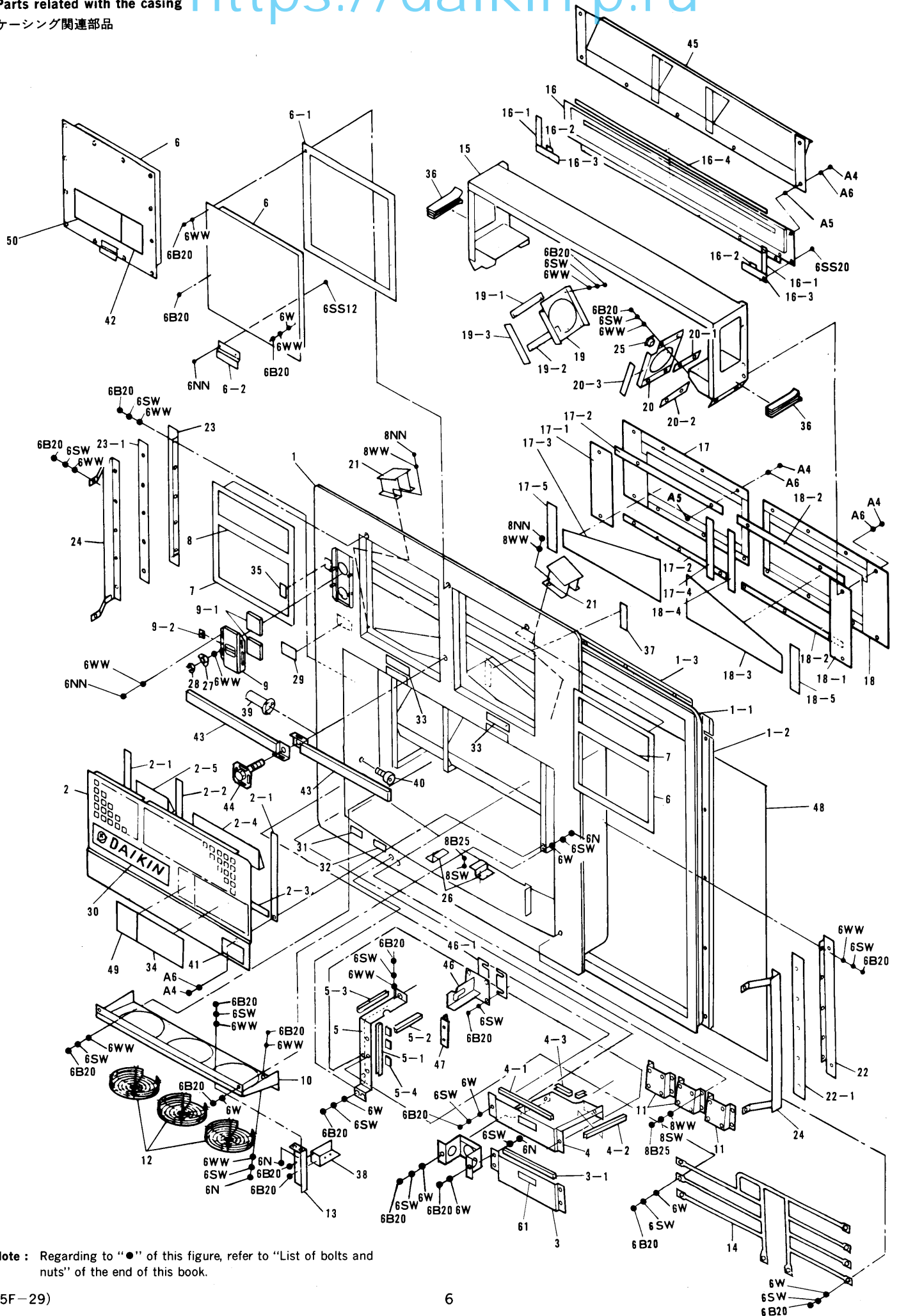
	Page
Parts related with components	4
半製品とその関連部品	
Parts related with the casing	6
ケーシング関連部品	
Parts related with electrical parts	10
電気関連部品	
Parts related with piping	14
配管関連部品	
Control box	18
コントロールボックス	
Electronic temperature controller	22
電子コントローラ	
Recorder	24
レコーダ	
Pressure switch box	26
圧力開閉器箱	
Compressor	28
圧縮機	
List of bolts and nuts	32
ボルト、ナット表	



Note : Regarding to "●" of this figure, refer to "List of bolts and nuts" of the end of this book.

Parts related with the casing

ケーシング関連部品



Note : Regarding to "●" of this figure, refer to "List of bolts and nuts" of the end of this book.

NO. 符号	PARTS NO. 部品番号	PARTS NAME	部 品 名 称	DWG. NO. 図 面 番 号	TYPE 形 式	SPECIFICATION 仕 様	QTY/UNIT 1台当り所要数	REMARK 備 考
1		Casing frame ass'y	ケーシングフレーム組立品	R2718759-9			1	
1-1	990037	Seal rubber, unit fitting	ユニットシールゴム	R3718572-1			1	
1-2		Set plate, packing	パッキン押え板	R4718389-3			2	
1-3		Set, plate packing	パッキン押え板	R4718389-4			2	
2	306174	Front plate ass'y, air cooled condenser	空冷凝縮器前板組立品	R3717703-2			1	
2-1		Packing (1)	パッキン(1)	R3717755-1			2	
2-2		Packing (2)	パッキン(2)	R3717755-2			1	
2-3		Packing (3)	パッキン(3)	R3717755-3			1	
2-4	990076	Packing (4)	パッキン(4)	R4716518-24			1	
2-5	990075	Packing (5)	パッキン(5)	R4716518-23			1	
3	306001	Set plate, front panel	電源ケーブル収納部前板組立品	4PA10938-2			1	
3-1	981359	U packing	U字パッキン	Na40015-4-460			1	
4	306002	Set plate, front panel	電源ケーブル収納部前板組立品	3PA11503-1			1	
4-1	981359	U packing	U字パッキン	Na40015-4-460			1	
4-2	981359	U packing	U字パッキン	Na40015-4-350			1	
4-3		U packing	U字パッキン	Na40014-4-260			1	
5	306610	Set plate, front panel	電源ケーブル収納部前板取付板組立品	R4717750-9			1	
5-1	981359	U packing	U字パッキン	Na40015-4-260			1	
5-2	981359	U packing	U字パッキン	Na40015-4-230			1	
5-3	981539	U packing	U字パッキン	Na40015-4-100			1	
5-4	847012	Plate nut	当板ナット	R4716704-11			3	
6	306169	Front panel, service	サービス扉組立品	R4717704-2			2	
6-1	264025	Packing, front panel	サービス扉パッキン	R3717668-3			2	
6-2	999067	Handle, front panel	サービス扉用把手	R4717660			2	
7	990057	Packing	受棒パッキン(1)	R3717668-4			2	
8	990058	Packing	受棒パッキン(2)	R4716518-15			2	
9	306571	Ventilation cover ass'y	換気口蓋組立品	R4717705-4			1	
9-1	306576	Packing	パッキン	R4717669			2	
9-2	930535	Name plate, ventilator	ベンチレータ銘板(2)	R4717937-3			1	
10		Fan guide, air cooled condenser	室外ファンチャンバ組立品	R2717691-6			1	
11		Motor base	室外ファン電動機取付台	R3717708-2			3	

●When ordering the parts whose No. are not shown in the PARTS NO. column, be sure to describe DWG. NO..

●部品番号欄が空白になっている部品は、図面番号で指示願います。 (5f-29)

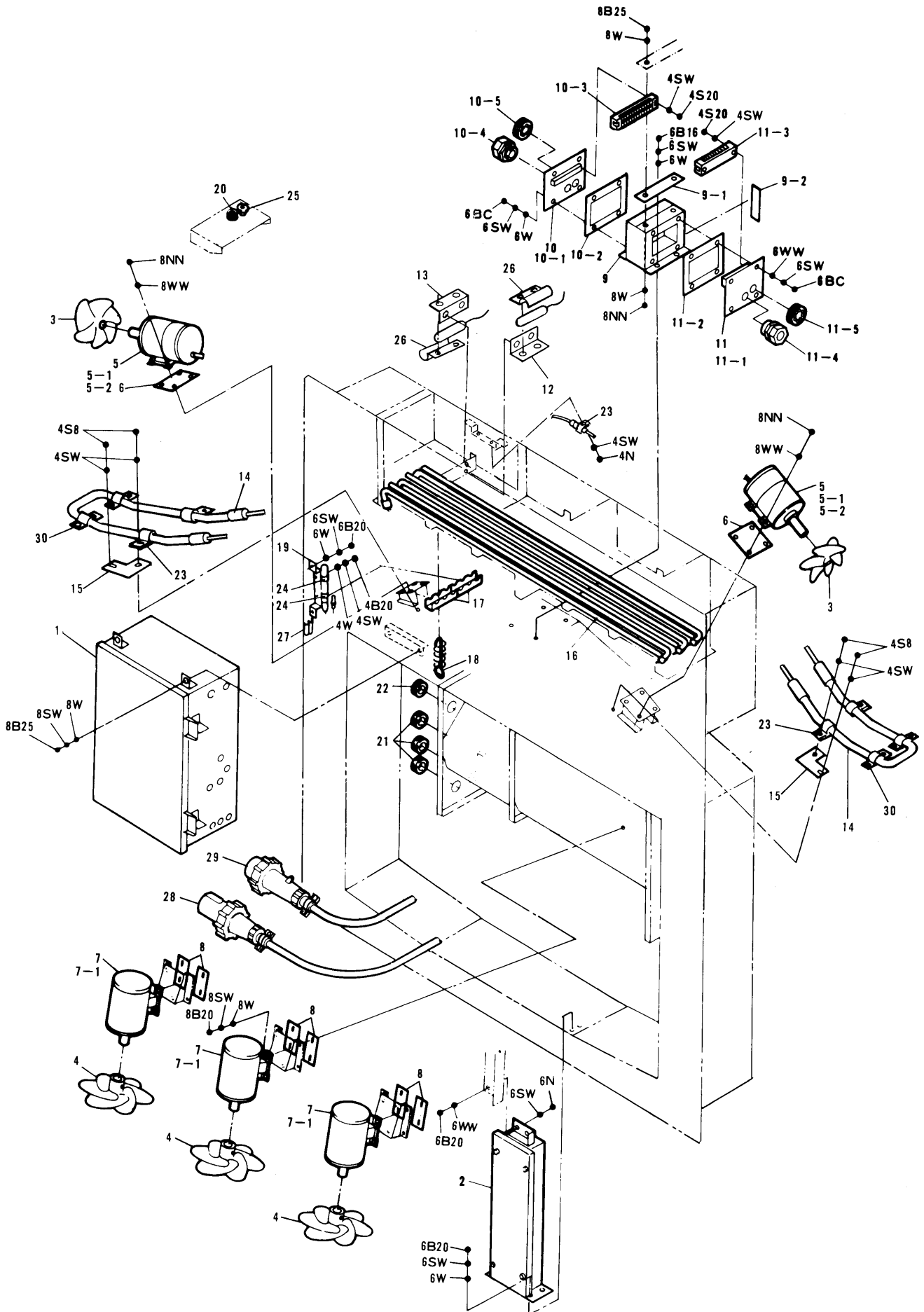
Parts related with the casing
ケーシング関連部品

NO. 符号	PARTS NO. 部品番号	PARTS NAME 部 品 名 称	DWG. NO. 図 面 番 号	TYPE 形 式	SPECIFICATION 仕 様	QTY/UNIT 1台当り所要数	REMARK 備 考
12	306251	Fan guard 室外ファンカバー	R3717799-1			3	
13		Set plate, pressure switch box PS ボックス取付板	R4717644-1			1	
14		Protective bar 保護ステー組立品	R2718002-3			1	
15		Casing frame, evaporator 蒸発器取付枠組立品	R3717734-4			1	
16	306223	Rear plate 蒸発器部裏板組立品	R3717862-4			1	
16-1		Packing パッキン(1)	R4717712-6			2	
16-2		Packing パッキン(2)	R4717714-3			2	
16-3		Packing パッキン	R4717712-3			2	
16-4		Packing パッキン(3)	R4716518-8			1	
17	306227	Rear plate (A) ドレンパン部裏板(A) 組立品	R3717725-5			1	
17-1		Packing パッキン(1)	R4717715-3			1	
17-2		Packing パッキン(2)	R4717712-8			2	
17-3		Packing パッキン(3)	R4717713-7			1	
17-4		Packing パッキン(5)	R4716518-5			1	
17-5		Plate パッキン当板	R4717920-1			1	
18	306228	Rear plate (B) ドレンパン部裏板(B) 組立品	R3717725-6			1	
18-1		Packing パッキン(1)	R4717715-3			1	
18-2		Packing パッキン(2)	R4717712-8			2	
18-3		Packing パッキン(3)	R4717713-7			1	
18-4		Packing パッキン(5)	R4716518-5			1	
18-5		Plate パッキン当板	R4717920-1			1	
19	309742	Fan guide of right side, evaporator 室内ファンガイド(右) 組立品	R4717726-3			1	
19-1		Packing パッキン(1)	R4717713-4			1	
19-2		Packing パッキン(2)	R4717713-3			1	
19-3		Packing パッキン(3)	R4716518-12			1	
20	309740	Fan guide of left side, evaporator 室内ファンガイド(左) 組立品	R4717726-1			1	
20-1		Packing パッキン(1)	R4717713-1			1	
20-2		Packing パッキン(2)	R4717713-3			1	
20-3		Packing パッキン(3)	R4716518-12			1	
21		Motor base, evaporator fan 室内ファン電動機取付台	R3717654-2			2	
22		Rear plate ダクト部裏板(A)組立品	R3717728-1			1	

(5f-29) ● When ordering the parts whose No. are not shown in the PARTS NO. column, be sure to describe DWG. NO..

8 ● 部品番号欄が空白になっている部品は、図面番号で指示願います。

NO. 符号	PARTS NO. 部品番号	PARTS NAME	部品名称	DWG. NO. 図面番号	TYPE 形式	SPECIFICATION 仕様	QTY/UNIT 1台当り所要数	REMARK 備考
22-1		Packing	パッキン	R4717715-1			1	
23		Rear plate	ダクト部裏板(B)組立品	R3717728-2			1	
23-1		Packing	パッキン	R4717715-1			1	
24		Set plate	ダクト部裏板補強	R3717674-1			2	
25		Rubber bush	蒸発器枠貫通ブッシュ	R4717710-1			1	
26		Stopper, Compressor base	ストッパー	R4717782-2			2	
27	860032S	Wing nut	蝶ナット	4SK06111-6	M6		2	
28	833303	E type stopper	E形ストッパー	R4717828-6			2	
29		Name plate, refrigeration unit	機械銘板	R3717656-5			1	
30	930321	Name plate, DAIKIN	意匠銘板	R3981903			1	
31	930333	Name plate, cable(200V)	200V ケーブル銘板	R4717939-1			1	
32	930334	Name plate, cable(400V)	400V ケーブル銘板	R4717939-2			1	
33		Name plate, fork lift	フォークリフト銘板	R4982427			2	
34		Name plate, caution for starting (Japanese-English)	起動時注意銘板(和英)	R3717599-1			1	
35		Name plate, ventilator	ベンチレーター銘板(1)	R4717937-2			1	
36	990200	Side seal rubber	サイドシールゴム	R4717932-1			4	
37		Packing	パッキン	R4716518-14			1	
38		Clamp	吐出管クランプ台	R4718030-1			1	
39	990025	Cover, thermometer	温度計保護カバー	R3716526-2			1	
40	351327	Plastic plug	樹脂製盲ボルト	R4717723-1			1	
41		Name plate, caution	ホットガス閉鎖弁 注意銘板	4PA01992-1			1	
42		Name plate, caution for operating (French)	運転注意銘板(仏)	4PA01988-1			1	
43	306178	Sealbar	TIR シールバー	R4717988-2			2	
44	351326	Sealbolt	TIR シールボルト	R4717897-2			1	
45		Supply air nozzle	室内空気吹出口	R4718003-3			1	
46		Set plate, control valve	制御弁取付板	R3718726-1			1	
46-1	990086	Packing	同上用パッキン	R3717732-4			2	
47		Set plate, solenoid valve	電磁弁取付板	R4718727-1			1	
48	306183	Rear plate	下部裏板	R3718037-1			1	
49		Name plate, caution for starting (French)	起動時注意銘板(仏)	4PA01990-1			1	
50		Name plate, caution for operating	運転注意銘板	R4717631-2			1	

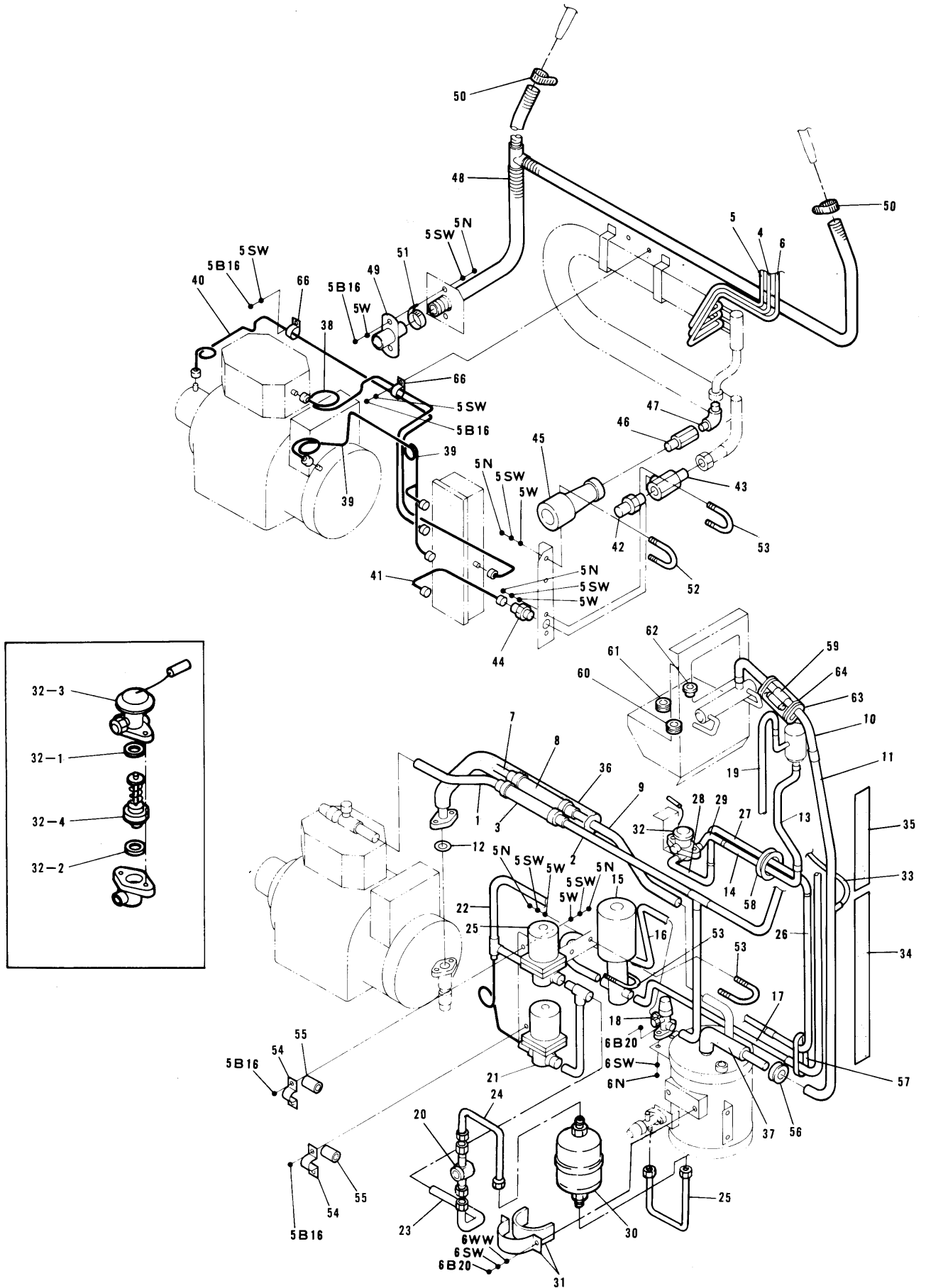


Note : Regarding to "●" of this figure, refer to "List of bolts and nuts" of the end of this book.

NO. 符号	PARTS NO. 部品番号	PARTS NAME 部品名称	DWG. NO. 図面番号	TYPE 形式	SPECIFICATION 仕様	QTY/UNIT 1台当り所要数	REMARK 備考
1		Control box ass'y コントロールボックス組立品	R2718511-7			1	
2		Pressure switch box ass'y PSボックス組立品	R3717639-4			1	
3	402230	Propeller fan, evaporator 蒸発器用ファン	R3763949	P25E-LKEN5BD4		2	
4	402229	Propeller fan, air cooled condenser 空冷凝縮器用ファン	R3763873	P26E-LKEN5BD		3	
5	657522	Fan motor, evaporator 蒸発器用ファン電動機	R3431039-1	2P 465W		2	
5-1	431903	Bearing ベアリング	4PA03284-1	ICR-G-160		4	
5-2	623143	Capacitor コンデンサ	4PA03296-2	MTR-45120PAH		2	
6		Insulation packing 絶縁パッキン	R3717732-5-ka			2	
7	657528	Fan motor, air cooled condenser 凝縮器用ファン電動機	R3431057-4	4P 60W		3	
7-1	431903	Bearing ベアリング	4PA03284-1	ICR-G-130		6	
8	990048	Insulation packing 絶縁パッキン	R3717732-1			6	
9		Junction terminal box ass'y, indoor 室内中継端子箱組立品	R4717727-2			1	
9-1		Packing パッキン	R4717712-5			1	
9-2		Packing パッキン	R4716518-9			1	
10		Junction terminal box ass'y (A) 中継端子箱蓋組立品(A)	R3717685-5			1	
10-1		Cover 中継端子箱蓋(A)	R4717666-5			1	
10-2		Packing 中継端子箱蓋パッキン	R4717667-1			1	
10-3		Terminal strip 端子盤	R3716240-16	C20×12P		1	
10-4		Cable gland 電線グラウンド	R3621520-4	SC-4B		1	
10-5		Rubber bush ゴムブッシュ	R4716310			1	
11		Junction terminal box ass'y (B) 中継端子箱蓋組立品(B)	R3717685-2			1	
11-1		Cover 中継端子箱蓋(B)	R3717666-3			1	
11-2		Packing 中継端子箱蓋パッキン	R4717667-1			1	
11-3	661736	Terminal strip 端子盤	R3716240-17	C20×10P		1	
11-4		Cable gland 電線グラウンド	R3621520-4	SC-4B		1	
11-5		Rubber bush ゴムブッシュ	R4716310			1	
12	990807	Set plate, thermostat サーモ取付板	R4717677-1			1	
13	990808	Set plate, thermostat サーモ取付板	R4717677-2			1	
14	608703	Drain pan heater ドレンパンヒータ	R3450220-1	220V 300W		2	
15	608902	Set plate, drain pan heater ドレンパンヒータ取付板	R4718757-1			4	
16	608140	Defrost heater デフロストヒータ	R3459001-1	220V 0.65kW		6	

●When ordering the parts whose No. are not shown in the PARTS NO. column, be sure to describe DWG. NO.

●部品番号欄が空白になっている部品は、図面番号で指示願います。



Note : Regarding to "●" of this figure, refer to "List of bolts and nuts" of the end of this book.

NO. 符号	PARTS NO. 部品番号	PARTS NAME 部品名称	DWG. NO. 図面番号	TYPE 形式	SPECIFICATION 仕様	QTY/UNIT 1台当り所要数	REMARK 備考
1		Piping, discharge side 吐出配管	R4717790-1			1	
2		Piping, discharge side 吐出配管	R4717790-2			1	
3	236002A	Flexible tube フレキシブルチューブ	Na24016-3			1	
4		Connection piping (1) CA-CD 連絡管(1)	R2717697-2			1	
5		Connection piping (2) CA-CD 連絡管(2)	R2717697-3			1	
6		Connection piping (3) CA-CD 連絡管(3)	R2717697-4			1	
7	206924	Piping, suction side 吸入管(室外側)	R4717789-1			1	
8	236005A	Flexible tube フレキシブルチューブ	Na24016-6			1	
9	206925	Piping, suction side 吸入管	R4717789-2			1	
10		Piping, suction side 吸入管(室内側 A)	R3717991-1			1	
11		Piping, suction side 吸入管(室内側 B)	R3717991-2			1	
12	264018	Packing, compressor 圧縮機フランジパッキン	Ni40053-12			1	
13		Piping, liquid line 液管	R4717994-1			1	
14		Piping, liquid line 液管	R4717994-2			1	
15	295053	Modulating valve 比例制御弁	R3305107-1			1	
16		Piping, hot gas (1) ホットガス配管(1)	R3717990-1			1	
17		Piping, hot gas (2) ホットガス配管(2)	R3717990-2			1	
18	270751	Stop valve, hot gas ホットガス用閉鎖弁	R3717679			1	
19		Piping, hot gas ホットガス配管	R4717701-1			1	
20	299023	Moisture indicator モイスターインジケータ	R3717580	SA-14		1	
21	296674	Solenoid valve 冷媒電磁弁	R3305100-1	REV1004DXF		2	
22		Piping, liquid line 液管	R2717695-2			1	
23		Piping, liquid line 液管	R4717966-5			1	
24		Piping, liquid line 液管	R4717857-4			1	
25		Piping, dryer inlet ドライヤ入口配管	R4718029-2			1	
26		Piping, liquid line 液管	R4717993-1			1	
27		Piping, liquid line 液管	R4717993-2			1	
28		Piping, liquid line 液管	R3717992-1-ka			1	
29		Piping, liquid line 液管	R3717992-1-ki			1	
30	230056A	Filter dryer ドライヤ	R3269051-1	S-254D		1	
31	234014	Fitting band, dryer ドライヤ取付バンド	R4715981-2			1	

● When ordering the parts whose No. are not shown in the PARTS NO. column, be sure to describe DWG. NO..

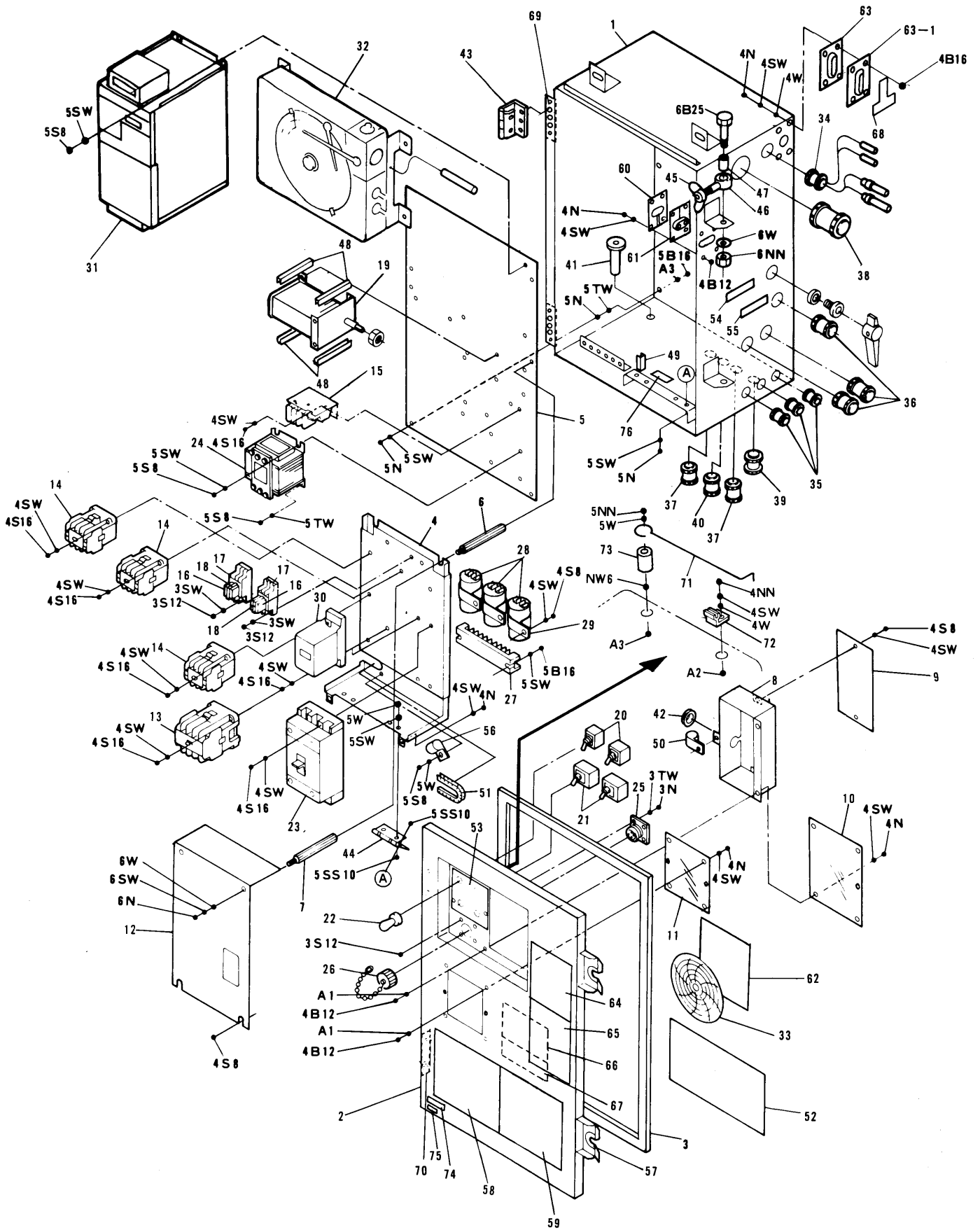
● 部品番号欄が空白になっている部品は、図面番号で指示願います。 (5h-28)

Parts related with piping
配管関連部品

NO. 符号	PARTS NO. 部品番号	PARTS NAME	部 品 名 称	DWG. NO. 図 面 番 号	TYPE SPECIFICATION 形 式 仕 様	QTY/UNIT 1台当り所要数	REMARK 備 考
32	224308	Expansion valve	膨張弁	R44220014-3	TCLE2FW25-3C	1	
32-1	222505	Packing	パッキン	R4716343-1		2	
32-2	222506	Packing	パッキン	R4716343-2		1	
32-3	224309	Power assembly	パワーアッセンブリ	R44220014-3-ka	XB1019FW25-1B	1	
32-4	224310	Cage assembly	ケージアッセンブリ	R44220014-3-ku	X22440-B4B	1	
33		Equalizer pipe	均圧管	R4717995-1		1	
34		Polyethylene (1)	発泡ポリエチレン(1)	R4717692-1		1	
35		Polyethylene (2)	発泡ポリエチレン(2)	R4717692-2		1	
36		Heat insulation, piping of suction side	吸入管保冷筒	Na40057-7-265		1	
37		Heat insulation, piping of suction side	吸入管保冷筒	Na40057-7-50		1	
38		Gauge piping, high pressure side	高圧ゲージ配管	R2717698-1		1	
39	206930	Gauge piping, lower pressure side	低圧ゲージ配管	R2717698-2		1	
40	206931	Gauge piping, oil pressure side	油圧ゲージ配管	R2717698-3		1	
41		Gauge piping, water pressure side	水圧ゲージ配管	R2717698-4		1	
42	258201	Plug, condenser water inlet	冷却水入口プラグ	R4713106		1	
43	258202	Joint, condenser water inlet	冷却水入口接手	R4717690-1		1	
44	252011	Half union joint	片ユニオン管接手	Ni42029-2		1	
45	552850	Coupling, condenser water outlet	冷却水出口ソケット	R3718658		1	
46	553047	Joint, condenser water outlet	冷却水出口接手	R4716705-2		1	
47	553048	L joint, condenser water outlet	冷却水出口L接手	R4713103		1	
48		Drain hose	ドレンホース	R4717868-3		1	
49	534081	Outlet, drain	ドレン接続口	R3714812		1	
50	990053	Fitting band, drain hose	ドレンホースバンド	R4716528-1		2	
51	990054	Fitting band, drain hose	ドレンホースバンド	R4716528-2		1	
52	538000	U band	Uバンド	R4717029-1		1	
53	538003	U band	Uバンド	R4717029-4		3	
54		Clamp	管止金	Ne31016-60		2	
55	230804	Cushion rubber	緩衝ゴム	Ne41013-3		2	
56		U packing	U字形パッキン (吸入管)	R4687908-9		1	
57		U packing	U字形パッキン (液管・ホットガス管)	R4687908-10		1	
58		U packing	U字パッキン	Na40015-3-130		1	

(5h-28) ●When ordering the parts whose No. are not shown in the PARTS NO. column, be sure to describe DWG. NO.

●部品番号欄が空白になっている部品は、図面番号で指示願います。



Note : Regarding to "●" of this figure, refer to "List of bolts and nuts" of the end of this book.

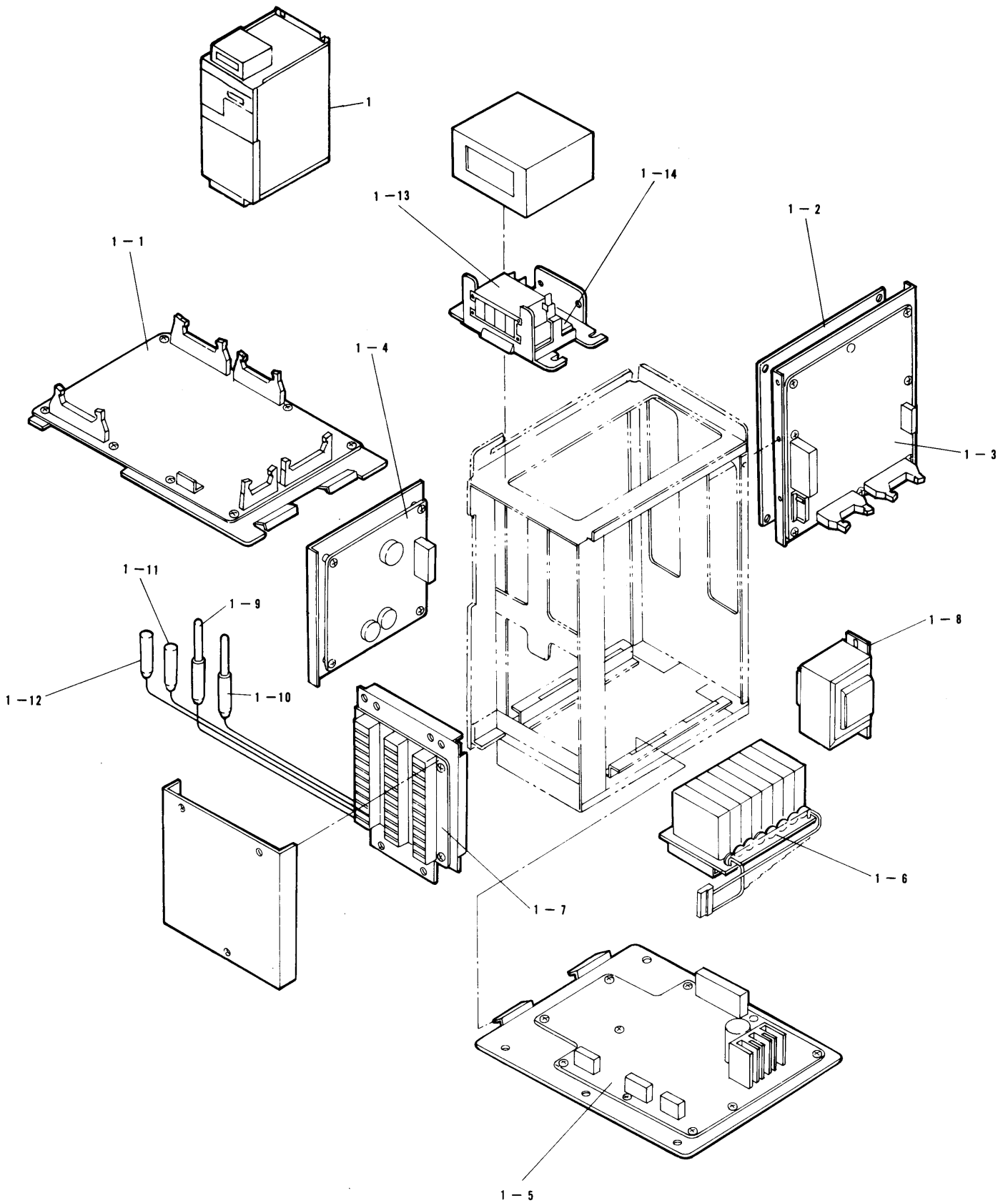
NO. 符号	PARTS NO. 部品番号	PARTS NAME 部品名称	DWG. NO. 図面番号	TYPE 形式	SPECIFICATION 仕様	QTY/UNIT 1台当り所要数	REMARK 備考
1		Body, control box	コントロールボックス本体	R2717986-2		1	
2	306556	Cover, Control box	コントロールボックス蓋	R3717978-6		1	
3	990074	Packing, cover	蓋パッキン	R4716870-10		1	
4		Set plate, control devices(upper)	機器取付板(上)	R3717983-2		1	
5		Set plate, control devices(lower)	機器取付板(下)	R3717984-1		1	
6	860127	Set bolt	機器取付ボルト(A)	R4716838-7		2	
7	860128	Set bolt	機器取付ボルト(B)	R4716838-8		2	
8	601548	Protector cover, switch	スイッチカバー	R4717982-1		1	
9	601547	Side plate	スイッチカバー側板	R4716866-7		1	
10	353054	Access window (1)	点検窓(上)	R4717357-6		1	
11	353060	Access window (2)	点検窓(下)	R4717357-9		1	
12		Protect cover, control device	機器保護カバー	R4717981-1		1	
13	617302	Magnetic contactor	電磁接触器	R342708	CLK-24U01-P8A	1	
14	619030	Magnetic contactor	電磁接触器	Mi37505-3	CLK-15H31-P4	3	
15	612008	Over-current relay	過電流継電器	3PA03886-4	GT-20-NP2S4 5.5A	1	
16	620632	Magnetic relay	ミニパワーリレー	R342857-2	MY2	2	
17	620981	Socket	ソケット	R342857-3	PYF08H-W	2	
18	601282	Holder, magnetic relay	リレー保持金具	R342857-4	PYC-A1	2 set	1 set=2ヶ
19	634015	Cam switch	カムスイッチ	3PA05345-1	11P-CL	1	
20	631701	Snap switch	スナップスイッチ	R442411	S-302	2	
21	631702	Snap switch	スナップスイッチ	R442412	S-305	2	
22	632210	Cap, snap switch	スナップスイッチ 防水キャップ	R442410		4	
23	622703	Circuit breaker	ノーヒューズブレーカ	R442418-1	MK-53 32A	1	
24	680013	Transformer	トランス	R342510-2	AN-110	1	
25	664514	Receptacle	キャノンレセプタクル	R4716931-1	MS3102E(R)-14S-2S	1	
26	664525	Cap, receptacle	キャノンレセプタクル キャップ	R4716931-2	MS25043-14D	1	
27		Terminal strip	端子盤	R3716240-21	C20,10P	1	
28	625040A	Capacitor	コンデンサー	R3421177-4	MTV-4565PAH 3 μ F	3	
29	438311	Clamp, capacitor	コンデンサ取付バンド	R4422719-5	BA-45BA	3	
30	622706	Circuit breaker	ノーヒューズブレーカ	R3421065-1	CP31,74A	1	
31	690664	Electronic controller	電子コントローラ	R2320547-6	DUE-DK83-102-68	1	

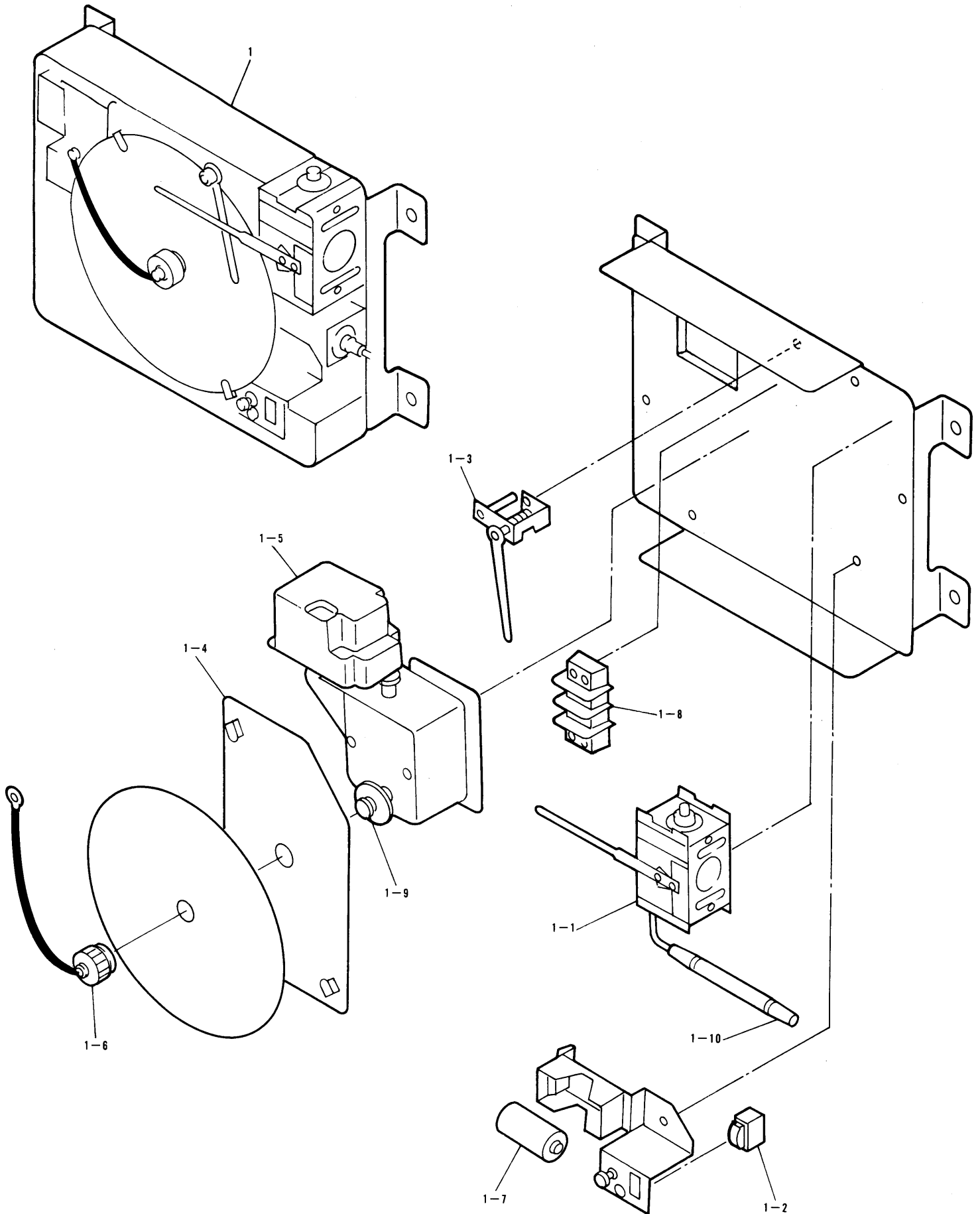
●When ordering the parts whose No. are not shown in the PARTS NO. column, be sure to describe DWG. NO..

●部品番号欄が空白になっている部品は、図面番号で指示願います。

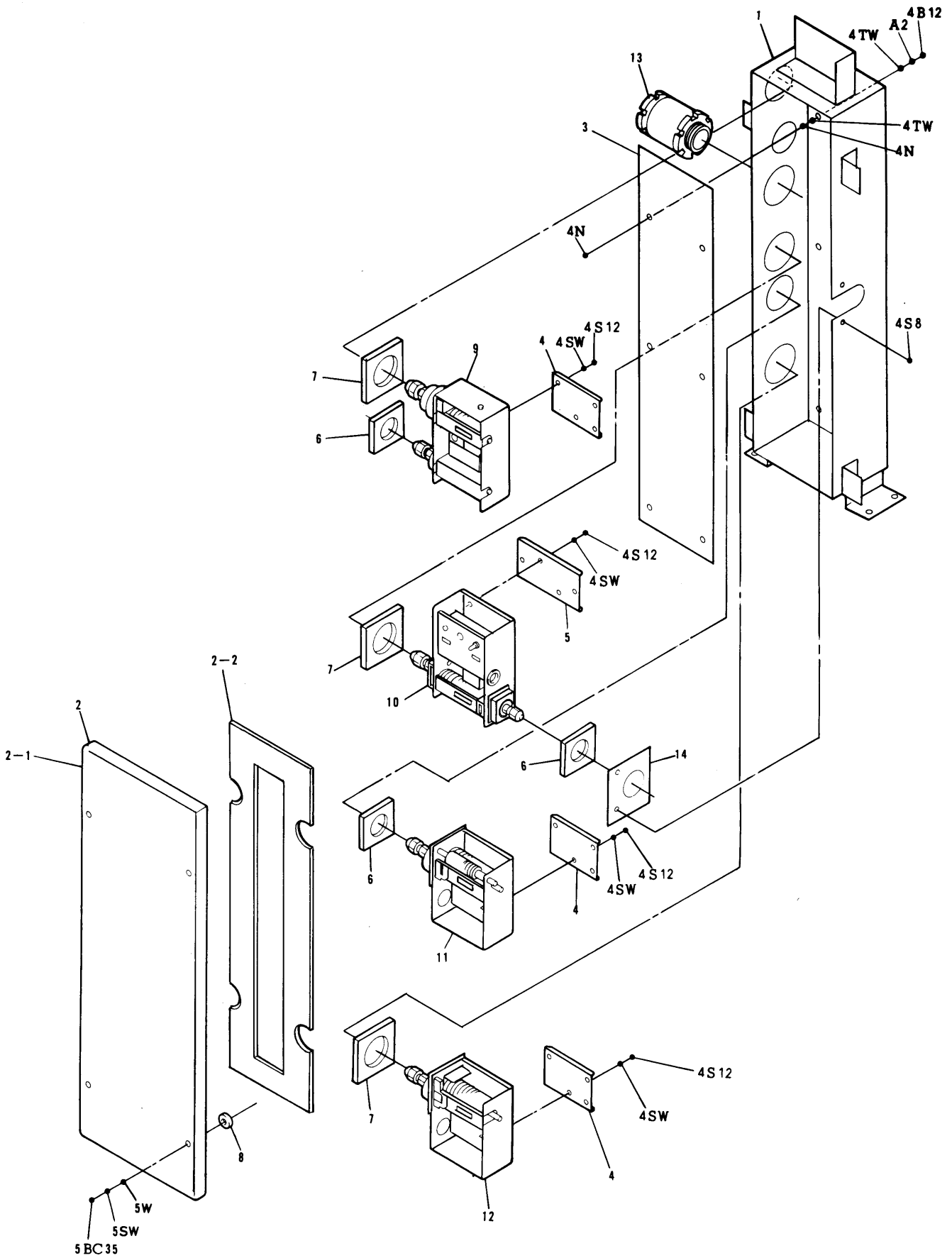
Control box
コントロールボックス

NO. 符号	PARTS NO. 部品番号	PARTS NAME 部品名称	DWG. NO. 図面番号	TYPE 形式	SPECIFICATION 仕様	QTY/UNIT 1台当り所要数	REMARK 備考
32	690636	Recorder レコーダ	R3320550-1	SKM-2924A		1	
33		Recording chart 記録紙	3PA05342-1	WKM-PP050		-	
34		Cable gland センサー用 特殊電線グランド	R4717364-2			1	
35	664206	Cable gland 電線グランド	Ru33011-4	15b		3	
36	664207	Cable gland 電線グランド	Ru33011-8	20c		3	
37	664209	Cable gland 電線グランド	Ru33011-10	25b		2	
38		Cable gland 電線グランド	Ru33011-14	30c		1	
39	664204	Cable gland 電線グランド	Ru33011-11	25c		1	
40	664208	Cable gland 電線ブランド	Ru33011-9	25a		1	
41		Drain tube ドレンチューブ	R4716594-1			1	
42	354104	Rubber bush ゴムブッシュ	Na30011-46	RB4-15		1	
43	351229	Hinge 段付蝶番	R4718767-1			2	
44	351229	Hinge 平蝶番	R4717632-1			2	
45	351318	Wing nut 蝶ナット	4SK06111-8	M8		2	
46	380413	Set bolt, box cover 蓋締付ボルト	R4716836-2			2	
47	380413	Spacer スペーサー	R4717985-1			2	
48	981358	U packing U字パッキン	Na40015-3-130			4	
49	981359	U packing U字パッキン	Na40015-4-16			2	
50	990014	U packing 止金	Ne41015-5			1	
51	981357	U packing U字パッキン	Na40014-2-130			1	
52		Name plate, wiring diagram 電気配線図銘板	3PA11469-1			1	
53	930350	Name plate, switch スイッチ銘板	R4717997-1			1	
54	930523	Name plate, 200V CLASS 電圧表示(200V)銘板	R4717510-1			1	
55	930524	Name plate, 400V CLASS 電圧表示(400V)銘板	R4717510-2			1	
56		Clamp 止金	Ne41015-9			2	
57	351324	Washer, control box cover 蓋締付部座金	R4716345			2	
58	930538	Name plate,voltage selector (Japanese-English) 切換スイッチ銘板(和英)	R3717630-1			1	
59		Name plate, voltage selector (French) 切換スイッチ銘板(仏)	4PA01989-1			1	
60	990805	Set plate キャピラリ固定板	R4717979-2			1	
61	990806	Packing 貫通パッキン	R4718766-1			1	
62		Inspection card 点検カード	R3718546-1			1	

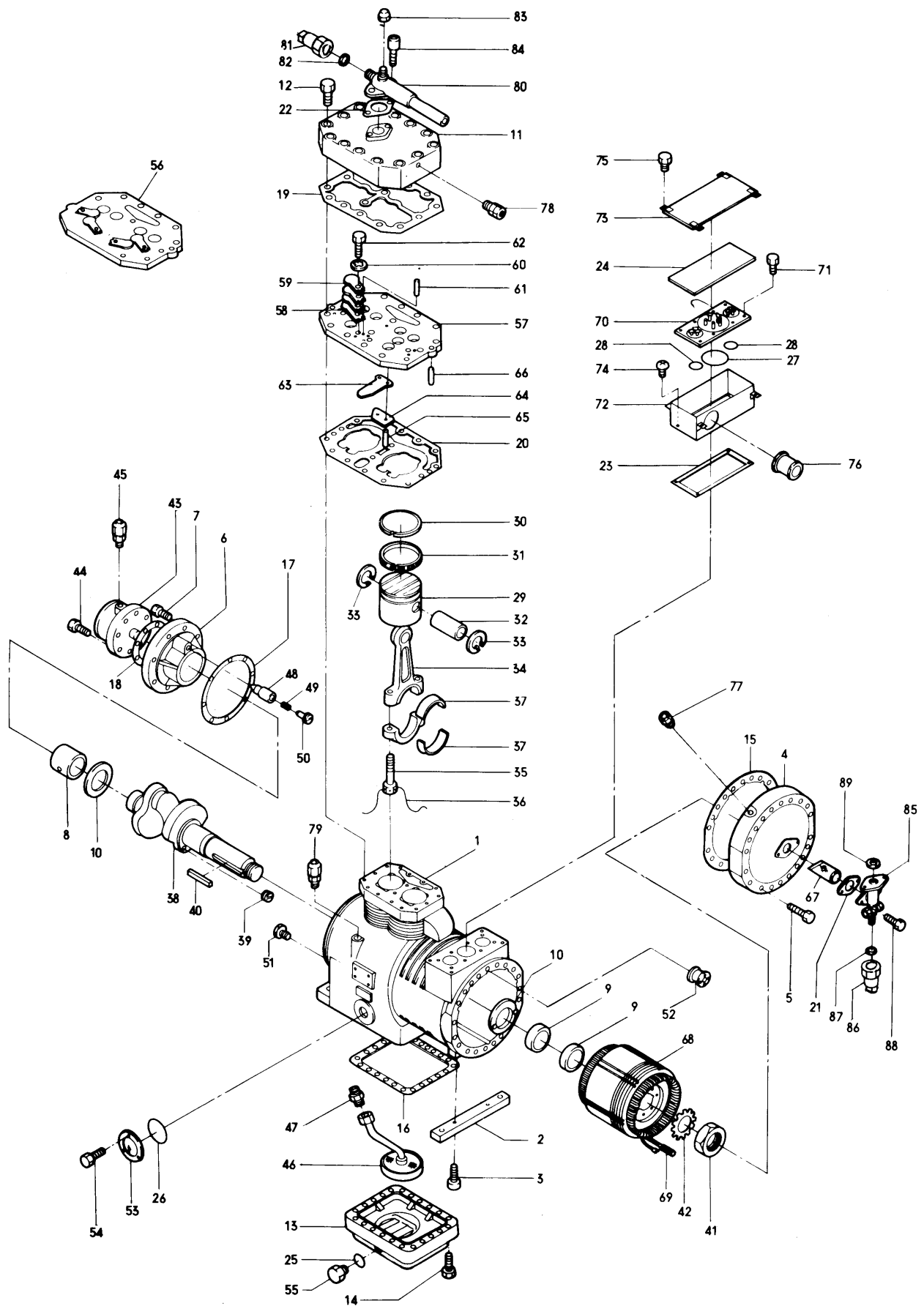




Note : Regarding to "●" of this figure, refer to "List of bolts and nuts" of the end of this book.



Note : Regarding to "●" of this figure, refer to "List of bolts and nuts" of the end of this book.



Note : Regarding to "●" of this figure, refer to "List of bolts and nuts" of the end of this book.

NO. 符号	PARTS NO. 部品番号	PARTS NAME	部品名称	DWG. NO. 図面番号	TYPE SPECIFICATION 形式仕様	QTY/UNIT 1台当り所要数	REMARK 備考
1		Casing	架構	R4113646		1	
2		Stand, motor side	電動機側脚	R4113654A		1	
3	132931	Set bolt	電動機側脚取付ボルト	Si41203-20TN	M8×20	2	
4		Side cover, casing	架構側蓋	R3113655		1	
5	132923	Set bolt	架構側蓋取付ボルト	Si41005-55T	M8×55	20	
6	132128	Bearing, oil pump side	油ポンプ側主軸受	R2113167		1	
7	132922	Set bolt	油ポンプ側主軸受 取付ボルト	Si41006-30T	M10×30	8	
8	132137	Bearing metal, oil pump side	油ポンプ側主軸受金	R3113657-3		1	
9	132138	Bearing metal, motor side	電動機側主軸受金	R3113658-3		2	
10	132139	Thrust metal ass'y	推力受金組立品	R4113206		2	Replace a set
	138311	Thrust metal	推力受金	R3113176		(2)	
	112132	Retaining space washer, thrust metal	推力受金 回り止め間座	R4113090B		(4)	
	112133	Set pin, thrust metal	推力受金取付ピン	R4113091		(4)	
11	132140	Cylinder head cover	気筒上蓋	R2113656		1	
12	132932	Set bolt	気筒上蓋取付ボルト	Si41005-60TN	M8×60	14	
13	132123	Bottom cover	架構底蓋	R3111910M-1		1	
14	132903	Set bolt	架構底蓋取付ボルト	Si41005-40TN	M8×40	22	
15	132143	Packing, side cover	架構側蓋パッキン	R4113659	t 0.5	1	
16	102124	Packing, bottom cover	架構底蓋パッキン	R3112582	t 0.5	1	
17	130114	Packing, bearing	油ポンプ側主軸受パッキン	R4112675-2	t 1	1	
18	130513	Packing, oil pump	油ポンプ体パッキン	R4112586	t 1	1	
19	132112	Packing, cylinder head cover	気筒上蓋パッキン	R3112131A	t 0.5	1	
20	132625	Packing, valve seat	弁座パッキン	R316681-1C	t 0.8	1	
21	104520	Packing, suction side flange	吸入フランジパッキン	R4112049A	t 1	1	
22	264106	Packing, discharge side flange	吐出側フランジパッキン	Ni40043-2	t 1	1	
23	132826	Packing, terminal cover	ターミナルカバーパッキン	R4425066	t 1.5	1	
24	138812	Packing, terminal top cover	ターミナルカバー上蓋パッキン	R4425077-1	t 4	1	
25	100110	"O" ring, oil service plug	排油栓用 O リング	R411751C	φ9.5×φ2.5	1	
26	205123	"O" ring, oil level gauge	油面計用 O リング	Ta31011-22	φ27	1	
27	138811	"O" ring, terminal plate	ターミナル板用 O リング	Ta31011-31	POR-P48	1	
28	133902	"O" ring, terminal plate	ターミナル板用 O リング	R44292A	φ37.8	2	

●When ordering the parts whose No. are not shown in the PARTS NO. column, be sure to describe DWG. NO.

●部品番号欄が空白になっている部品は、図面番号で指示願います。

Compressor
圧縮機

NO. 符号	PARTS NO. 部品番号	PARTS NAME 部品名称	DWG. NO. 図面番号	TYPE 形式	SPECIFICATION 仕様	QTY/UNIT 1台当り所要数	REMARK 備考
29	132206	Piston ピストン	R312487-1B			2	
30	104207	Piston ring ピストンリング	R412365-1C			2	
31	104208	Oil ring オイルリング	R412364C			2	
32	104205	Piston pin ピストンピン	R312450H-7			2	
33	104206	Retainer ring, piston pin ピストンピン止輪	R412221-1B			4	
34	132207	Connecting rod 連接棒	R312516-1F			2	
35	132220	Clamping bolt, connecting rod 連接棒締付ボルト	R429284-4C	M6×30		4	
36	121220	Wire, connecting rod clamping bolt 連接棒締付ボルト回り止め針金			φ1.2×200 l	2	
37	132230	Crank pin metal クランクピンメタル	R312697			2	Replace as the upper and lower sides set
38	132309	Crankshaft クランク軸	R213871-1C			1	
39		Blind plug, crankshaft (クランク軸埋栓)	R41367A-1	M6×8		(2)	Encased in the crankshaft ass'y
40	132314	Key, rotor ロータ用キー	Ti41028-50	7×7×50 l		1	
41	132313	Nut, crankshaft クランク軸端ナット	R413666-1A	M30		1	
42	132312	Lock washer, crankshaft 軸端ナット用回り止め金	R413667-1A	t 1.6×φ31		1	
43	132520	Oil pump 油ポンプ	R214816-2C	TA60-2		1	
44	132905	Set bolt 油ポンプ取付ボルト	Si41005-22TN	M8×22		6	
45	292004A	Gauge joint, check valve for oil pressure 油圧取出用逆止弁付ゲージ接手	R3225010A	VCG2DA		1	
46	132502	Oil suction filter 油吸入フィルタ	R314703C			1	
47	252002	Half union joint 油吸入フィルタ用片ユニオン管接手	Ni42021-5	UFD-3C		1	
48	130514-1	Oil pressure control valve 油圧調整弁、弁	R414357			1	
49	130514-3	Spring, oil pressure control valve 油圧調整弁、弁バネ	R414299A	φ0.7		1	Replace a set
50	130514-2	Spindle, oil pressure control valve 油圧調整弁、弁棒	R4141193			1	
51	132525	Oil check valve オイルチェックバルブ	R4141251-1A-ki			1	
52	136710	Demister 均圧板	R4141246-1C			1	
53	205106	Oil level gauge 油面計	Me42051-2	φ27		1	
54		Set bolt 油面計取付ボルト	Si41014-16	M6×16		3	
55	100115	Oil drain plug 排油栓	Ni41011-2	PUG 3/8"		1	
56	132624	Valve seat ass'y 弁座組立品	R316736D-1			1	Replace a set
57		Valve seat 弁座	R216680G-1			(1)	
58	132627A	Discharge valve 吐出弁	R416684-1E			(12)	
59	132634	Discharge valve ground 吐出弁押え	R416685-1D	t 4.5		(4)	

NO. 符号	PARTS NO. 部品番号	PARTS NAME 部品名称	DWG. NO. 図面番号	TYPE 形式	SPECIFICATION 仕様	QTY/UNIT 1台当り所要数	REMARK 備考
60	132638	Toothed lock washer 吐出弁用歯付座金	R416661-2A	M6		(4)	
61	132635	Knock pin, discharge valve 吐出弁ノックピン	W429027-1B			(8)	
62	132637	Set bolt, discharge valve 吐出弁押え 締付ボルト	R4296004-1D	M6×13		(4)	
	132625	Packing, valve seat 弁座パッキン	R316681C	t 0.8		(1)	
63	132626	Suction valve 吸入弁	R416682-1B			4	
64	132633	Packing, suction valve 吸入弁パッキン	R416683C			4	
65	132630	Knock pin, suction valve 吸入弁ノックピン	R429383-1D			8	
66	132107	Knock pin, valve seat 弁座位置決めピン	R4111407-1A	t 5×25 /		2	
67	132503	Suction filter 吸入フィルタ	R426925-1C	100mesh		1	
68		Built in motor ビルトイン電動機	R3435217A	3.75kW		1	
69		Motor protector (サーモスタット モータプロテクタ)				(1)	Do not replace a part assembled/built in motor
70	132811	Set plate, terminal ターミナル組立品	R3425047			1	
71	132937	Set bolt, terminal ターミナル取付ボルト	Si41014-16	M6×16, sus		8	
72	132830	Terminal cover ターミナルカバー	R3425068-3D			1	
73	138802	Terminal top cover ターミナルカバー上蓋	R3425076-1			1	
74	132912	Set screw ターミナルカバー取付ネジ	Si43005-12S	M6×12		4	
75	132911	Set bolt, terminal top cover ターミナルカバー上蓋取付ボルト	Si41014-14	M6×14		4	
76	664204	Grand, terminal cover 電線グラウンド	Ru33011-11	25c		1	
77	292004A	Gauge joint, check valve for low pressure 低圧用逆止弁付ゲージ 接手	R3225010A	VCG2DA		1	
78	292004A	Gauge joint, check valve for high pressure 高圧用逆止弁付ゲージ 接手	R3225010A	VCG2DA		1	
79	292004A	Gauge joint, oiling 注油圧用逆止弁付ゲージ 接手	R3225010A	VCG2DA		1	
80	270313	Stop valve, discharge side 吐出側閉鎖弁	R336263-5S	VSH10VAP-5S For φ15.9DCuT		1	
81	275008	Spindle cover, stop valve 閉鎖弁用弁蓋	R436576	VSH10VAP		(1)	Encased in the discharge valve ass'y
82	275101	Packing, spindle cover 閉鎖弁用弁蓋パッキン	R436527B	t 1.0×φ18.5×φ15		(1)	
83	250001	Flare nut 閉鎖弁用フレアナット	Ni43011-1	FNS2		(1)	
84	132926	Set bolt, discharge sides stop vlave 吐出側閉鎖弁取付ボルト	R429753	M8×75		2	
85	270504C	Stop valve, suction side 吸入側閉鎖弁	R336592-3E	VSH22×BP DCuT For φ25.4		1	
86	275013	Spindle cover, stop valve 閉鎖弁用弁蓋	R436577A	VSH22×BP		(1)	Encased in the discharge valve ass'y
87	275102	Packing, spindle cover 閉鎖弁弁蓋ガスケット	R436457B	t 1.0×φ26×φ22		(1)	
88	132933	Set bolt, suction side stop valve 吸入側閉鎖弁取付ボルト	Si41204-25S	M10×25		2	
89	264018	Packing, stop valve 吸入合フランジ用パッキン	Ni40053-12	t 1		1	

List of bolts and nuts
ボルト、ナット類一覧表

The bolts and nuts used for the marine type container refrigeration unit are listed below. However, regarding the bolts and nuts used for compressor, see the items of compressor.

この表は、コンテナ冷凍装置に使用しているボルト、ナット、ネジ、座金等を一覧表にしたものです。

但し、圧縮機に使用しているボルト、ナット等については、圧縮機の項目を参照してください。

NO. 符号	PARTS NO. 部品番号	PARTS NAME	部品名称	DWG. NO. 図面番号	TYPE SPECIFICATION 形式仕様	MATERIAL 材質	REMARK 備考
6ST		Set screw	⊕サラタッピンネジ	R4290919-20	M6×20	Stainless steel	
6SE16		Set screw	⊕サラタッピンネジ (溝付)	R4290919-16	M6×16	Stainless steel	
6SE25		Set screw	⊕サラタッピンネジ (溝付)	R4290919-25	M6×25	Stainless steel	
5TT16		Set screw	⊕トラスタッピンネジ	R4290903-16	M5×16	Stainless steel	
3NT		Set screw	⊕ナベタッピンネジ	R4290912-8	M3×8	Stainless steel	
5S12		Set screw	⊕丸木ネジ	R4290911-32	φ5.1×32	Stainless steel	
5S22		Set screw	⊕サラ木ネジ	R4290910-32	φ5.1×32	Stainless steel	
5S11		Set screw	⊕丸木ネジ	R4290911-25	φ5.1×25	Stainless steel	
5S21		Set screw	⊕サラ木ネジ	R4290910-25	φ5.1×25	Stainless steel	
3S8		Set screw	⊕ナベ小ネジ	R4290907-8	M3×8	Stainless steel	
3S16		Set screw	⊕ナベ小ネジ	R4290907-16	M3×16	Stainless steel	
3S12	823566S	Set screw	⊕ナベ小ネジ	R4290907-12	M3×12	Stainless steel	
4S8	823565	Set screw	⊕ナベ小ネジ	R4290906-8	M4×8	Stainless steel	
4S10		Set screw	⊕ナベ小ネジ	R4290906-10	M4×10	Stainless steel	
4S12		Set screw	⊕ナベ小ネジ	R4290916-12	M4×12	Stainless steel	
4S16		Set screw	⊕ナベ小ネジ	R4290906-16	M4×16	Stainless steel	
4S20		Set screw	⊕ナベ小ネジ	R4290906-20	M4×20	Stainless steel	
4S25		Set screw	⊕ナベ小ネジ	R4290906-25	M4×25	Stainless steel	
5S8		Set screw	⊕ナベ小ネジ	R4290905-8	M5×8	Stainless steel	
5S12		Set screw	⊕ナベ小ネジ	R4290905-12	M5×12	Stainless steel	
5S16		Set screw	⊕ナベ小ネジ	R4290905-16	M5×16	Stainless steel	
5S20		Set screw	⊕ナベ小ネジ	R4290905-20	M5×20	Stainless steel	
5S25		Set screw	⊕ナベ小ネジ	R4290905-25	M5×25	Stainless steel	
5S30		Set screw	⊕ナベ小ネジ	R4290905-30	M5×30	Stainless steel	
6S12		Set screw	⊕ナベ小ネジ	R4290904-12	M6×12	Stainless steel	
6S16		Set screw	⊕ナベ小ネジ	R4290904-16	M6×16	Stainless steel	

(5q-1) ● When ordering the parts whose No. are not shown in the PARTS NO. column, be sure to describe DWG. NO.

● 部品番号欄が空白になっている部品は、図面番号で指示願います。

NO. 符号	PARTS NO. 部品番号	PARTS NAME	部品名称	DWG. NO. 図面番号	TYPE 形式	SPECIFICATION 仕様	QTY/UNIT 1台当り所要数	REMARK 備考
4SS12		Set screw	⊕サラ小ネジ	R4290909-12	M4×12		Stainless steel	
5SS10		Set screw	⊕サラ小ネジ	R4290920-10	M5×10		Stainless steel	
5SS12		Set screw	⊕サラ小ネジ	R4290920-12	M5×12		Stainless steel	
6SS12		Set screw	⊕サラ小ネジ	R4290908-12	M6×12		Stainless steel	
6SS20		Set screw	⊕サラ小ネジ	R4290908-20	M6×20		Stainless steel	
6SS16		Set screw	⊕サラ小ネジ	R4290908-16	M6×16		Stainless steel	
6SP		Set screw	Wポイント六角穴付止めネジ	R4290902-12	M6×12		Stainless steel	
4BC12		Set bolt	コイン溝付六角ボルト	R4716504-3	M4×12		Stainless steel	
5BC35		Set bolt	コイン溝付六角ボルト	R4716504-1	M5×35		Stainless steel	
6BC25		Set bolt	コイン溝付六角ボルト	R4716504-5	M6×25		Stainless steel	
4B8		Set bolt	六角ボルト	Si41020-8	M4×8		Stainless steel	
4B12	800016S	Set bolt	六角ボルト	Si41020-12	M4×12		Stainless steel	
4B20		Set bolt	六角ボルト	Si41020-20	M4×20		Stainless steel	
5B16		Set bolt	六角ボルト	Si41013-16	M5×16		Stainless steel	
6B12		Set bolt	六角ボルト	Si41014-12	M6×12		Stainless steel	
6B16		Set bolt	六角ボルト	Si41014-16	M6×16		Stainless steel	
6B20	800011	Set bolt	六角ボルト	Si41014-20	M6×20		Stainless steel	
6B25	800013	Set bolt	六角ボルト	Si41014-25	M6×25		Stainless steel	
6B30		Set bolt	六角ボルト	Si41014-30	M6×30		Stainless steel	
8B20	800009	Set bolt	六角ボルト	Si41015-20	M8×20		Stainless steel	
8B25	800007	Set bolt	六角ボルト	Si41015-25	M8×25		Stainless steel	
8B30	800309S	Set bolt	六角ボルト	Si41015-30	M8×30		Stainless steel	
8B50		Set bolt	六角ボルト	Si41015-50	M8×50		Stainless steel	
10B40		Set bolt	六角ボルト	Si41016-40	M10×40		Stainless steel	
12B30		Set bolt	六角ボルト	Si41017-30	M12×30		Stainless steel	
12B45		Set bolt	六角ボルト	Si41017-45	M12×45		Stainless steel	
UB11		Set bolt	六角ボルト	R4290913	10-32UNF / = 11		Stainless steel	
UB38		Set bolt	六角ボルト	R4716301-1	3/8-24UNF-2A		Stainless steel	
3N	830012S	Set nut	六角ナット	Si46011-3	M3		Stainless steel	
4N	830003	Set nut	六角ナット	Si46011-4	M4		Stainless steel	
5N	830013S	Set nut	六角ナット	Si46011-5	M5		Stainless steel	

● When ordering the parts whose No. are not shown in the PARTS NO. column, be sure to describe DWG. NO..

● 部品番号欄が空白になっている部品は、図面番号で指示願います。

List of bolts and nuts

ボルト、ナット表

NO. 符号	PARTS NO. 部品番号	PARTS NAME	部 品 名 称	DWG. NO. 図 面 番 号	TYPE 形 式	SPECIFICATION 仕 様	QTY/UNIT 1 台 当 り 所 要 数	REMARK 備 考
6N	830014S	Set nut	六角ナット	Si46011-6	M6		Stainless steel	
8N	830015S	Set nut	六角ナット	Si46011-8	M8		Stainless steel	
4NN	833302	Set nut	ナイロンナット	R4716460-1	M4			
5NN		Set nut	ナイロンナット	R4716460-2	M5			
6NN	833301	Set nut	ナイロンナット	R4716460-3	M6			
6NN2		Set nut	ナイロンナット(2種)	R4716460-11	M6 (2種)			
8NN		Set nut	ナイロンナット	R4716460-4	M8			
12NN		Set nut	ナイロンナット	R4716460-6	M12			
4UN		U nut	U ナット	R4716798-1	M4		Stainless steel	
5UN	860052	U nut	U ナット	R4716798-2	M5		Stainless steel	
6UN		U nut	U ナット	R4716798-3	M6		Stainless steel	
8UN		U nut	U ナット	R4716798-4	M8		Stainless steel	
3SW		Spring lock washer	バネ座金	Si47101-3S	M3		Stainless steel	
4SW	841002S	Spring lock washer	バネ座金	Si47101-4S	M4		Stainless steel	
5SW		Spring lock washer	バネ座金	Si47101-5S	M5		Stainless steel	
6SW	841004S	Spring lock washer	バネ座金	Si47101-6S	M6		Stainless steel	
8SW		Spring lock washer	バネ座金	Si47101-8S	M8		Stainless steel	
10SW		Spring lock washer	バネ座金	Si47101-10S	M10		Stainless steel	
12SW		Spring lock washer	バネ座金	Si47101-12S	M12		Stainless steel	
3W		Plain washer	平座金(ミガキ丸)	Si47005-3	M3		Stainless steel	
4W	844003	Plain washer	平座金(ミガキ丸)	Si47005-4	M4		Stainless steel	
5W	844003S	Plain washer	平座金(ミガキ丸)	Si47005-5	M5		Stainless steel	
6W	844004S	Plain washer	平座金(ミガキ丸)	Si47005-6	M6		Stainless steel	
8W		Plain washer	平座金(ミガキ丸)	Si47005-8	M8		Stainless steel	
12W		Plain washer	平座金(ミガキ丸)	Si47005-12	M12		Stainless steel	
6WW		Plain washer	平座金(木材用丸)	Si47006-6	M6		Stainless steel	
8WW		Plain washer	平座金(木材用丸)	Si47006-8	M8		Stainless steel	
3TW		Toothed lock washer	歯付座金(外)	Si47201-3S	M3		Stainless steel	
4TW		Toothed lock washer	歯付座金(外)	Si47201-4S	M4		Stainless steel	
5TW		Toothed lock washer	歯付座金(外)	Si47201-5S	M5		Stainless steel	
6TW		Toothed lock washer	歯付座金(外)	Si47201-6S	M6		Stainless steel	

(5q-1) ● When ordering the parts whose No. are not shown in the PARTS NO. column, be sure to describe DWG. NO..

34 ● 部品番号欄が空白になっている部品は、図面番号で指示願います。


パーツリスト

1985年12月発行

ダイキン工業株式会社

本 社 大 阪 市 北 区 梅 田 1 丁 目 12 番 39 号 新 阪 急 ビル
郵便番号 530 電話 大 阪 (06)346-1201(大代表)
東 京 支 店 東 京 都 新 宿 区 西 新 宿 2 丁 目 6 番 1 号 新 宿 住 友 ビル
郵便番号 160-91 電話 東 京 (03)347-8257(ダイヤルイン)
名 古 屋 支 店 名 古 屋 市 中 村 区 名 駅 南 2 丁 目 14 番 19 号 住 友 生 命 名 古 屋 ビル
郵便番号 450 電話 名 古 屋 (052)581-0621(ダイヤルイン)
広 島 支 店 広 島 市 南 区 稲 荷 町 4 番 1 号 住 友 生 命 広 島 ビル
郵便番号 730 電話 広 島 (082)262-5131(代表)
福 岡 支 店 福 岡 市 中 央 区 天 神 2 丁 目 8 番 34 号 住 友 生 命 福 岡 ビル
郵便番号 810 電話 福 岡 (092)721-5131(ダイヤルイン)
札 幌 営 業 所 札 幌 市 中 央 区 北 一 条 西 3 丁 目 住 友 信 託 ビル
郵便番号 060 電話 札 幌 (011)261-5556(代 表)



 Tokyo Office: Shinjuku-Sumitomo Bldg., 6-1, 2-chome, Nishi-Shinjuku, Shinjuku-ku, Tokyo 160-91, Japan