

**ダイキン**

# PARTSLIST

**パーツリスト**

Marine Type Container  
Refrigeration & Heating Unit

**海上コンテナ冷凍装置**

Model

LXE5-R

OCLU 299111 TO OCLU 299201

JSSU 030354 TO JSSU 030384

**DAIKIN INDUSTRIES, LTD.**

TR87-09

## Caution for using the parts list

The parts list contains the parts of the DAIKIN Marine Type Container Refrigeration Units.

Carefully read the following cautions before using the list.

1. When ordering the parts, be sure to describe Model No., Name of part and type.

When ordering the parts No. are not shown in the PARTS NO. column, be sure to describe DWG.NO..

2. The parts shown in the list are replacement or repairing on the spot only. Certain parts require a long time of delivery or are assembled in a set, so it is advisable to contact DAIKIN in the following position.

DAIKIN INDUSTRIES LTD.

Tokyo Office.

Shinjuku-Sumitomo Bldg., 6-1, 2-chome, Nishi-Shinjuku, Shinjuku-ku Tokyo 160-91

Tel.(03)344-8257,

TELEX J32540

FAX(03)344-8027

Container Section, Transport Equipment Sales Dep't., Tokyo.

## パーツリスト使用上の注意

このパーツリストはダイキン海上コンテナ冷凍装置の部品を集録してあります。パーツリスト使用にあたっては、必ず次の注意事項をご一読の上使用していただくようお願いいたします。

1. 部品のご注文の際は機種名、部品番号、および部品名、形式を必ずご指定ください。

なお、部品番号欄が空白になっている部品は、図面番号で指示願います。

2. 掲載部品の範囲は、あくまでも現地にて分解修理できるところまで記載しております。

一部部品につき納期のかかるものおよびセット単位となるものもありますので、担当窓口と相談願います。

担当窓口

ダイキン工業株式会社東京支店

特品冷熱本部車船営業部コンテナ課

東京都新宿区西新宿2丁目6番1号 新宿住友ビル内 〒160-91

電話 (03) 344-8257

テレックス J 32540

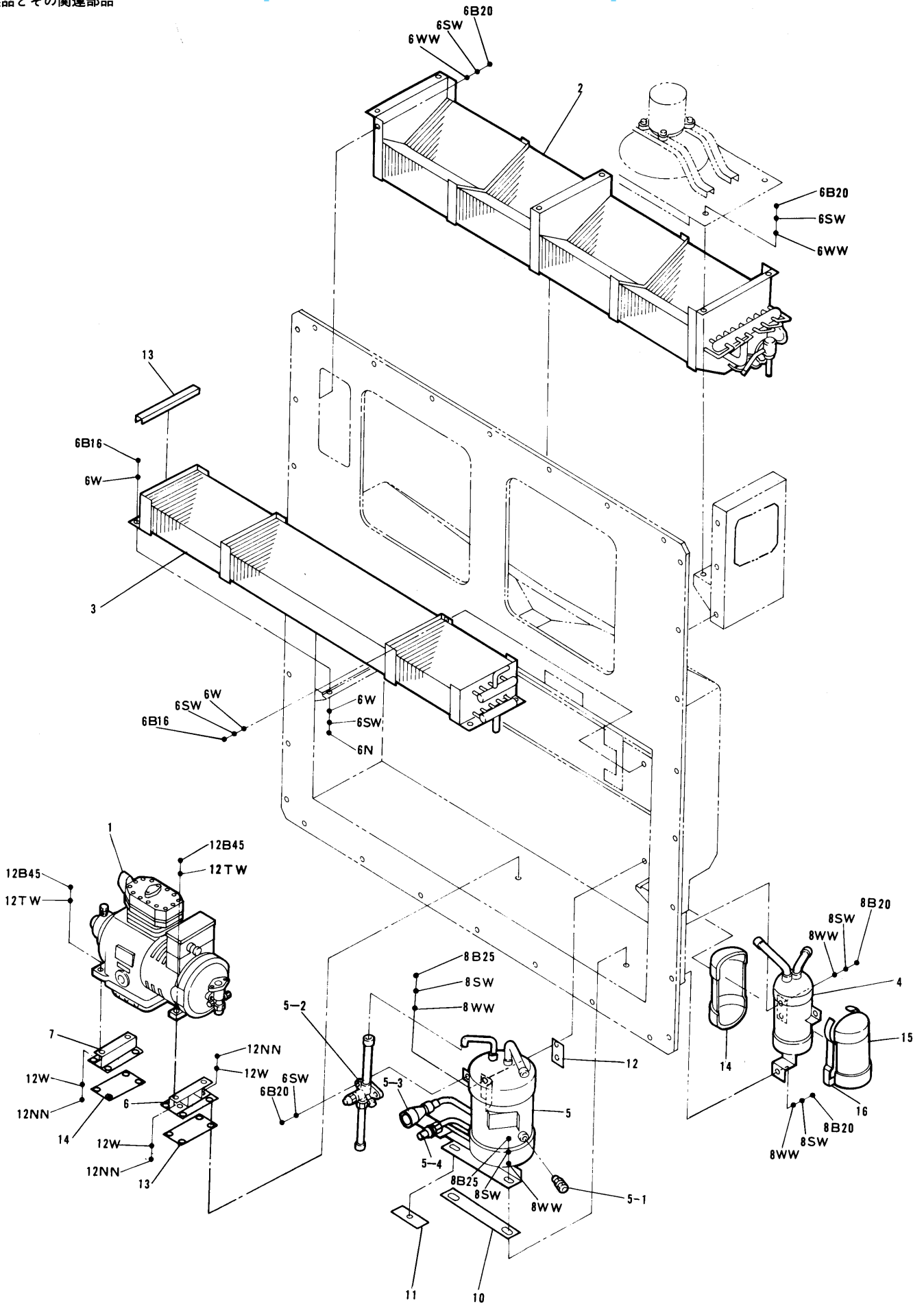
ファクシミリ 東京 (03) 344-8027

CONTENTS

目 次

	Page
Parts related with components.....	4
半製品とその関連部品	
Parts related with the casing .....	6
ケーシング関連部品	
Parts related with electrical parts.....	10
電気関連部品	
Parts related with piping .....	12
配管関連部品	
Control box .....	16
コントロールボックス	
Switch box .....	20
スイッチボックス	
Recorder .....	24
レコーダ	
Compressor .....	26
圧縮機	
List of bolts and nuts .....	30
ボルト、ナット表	

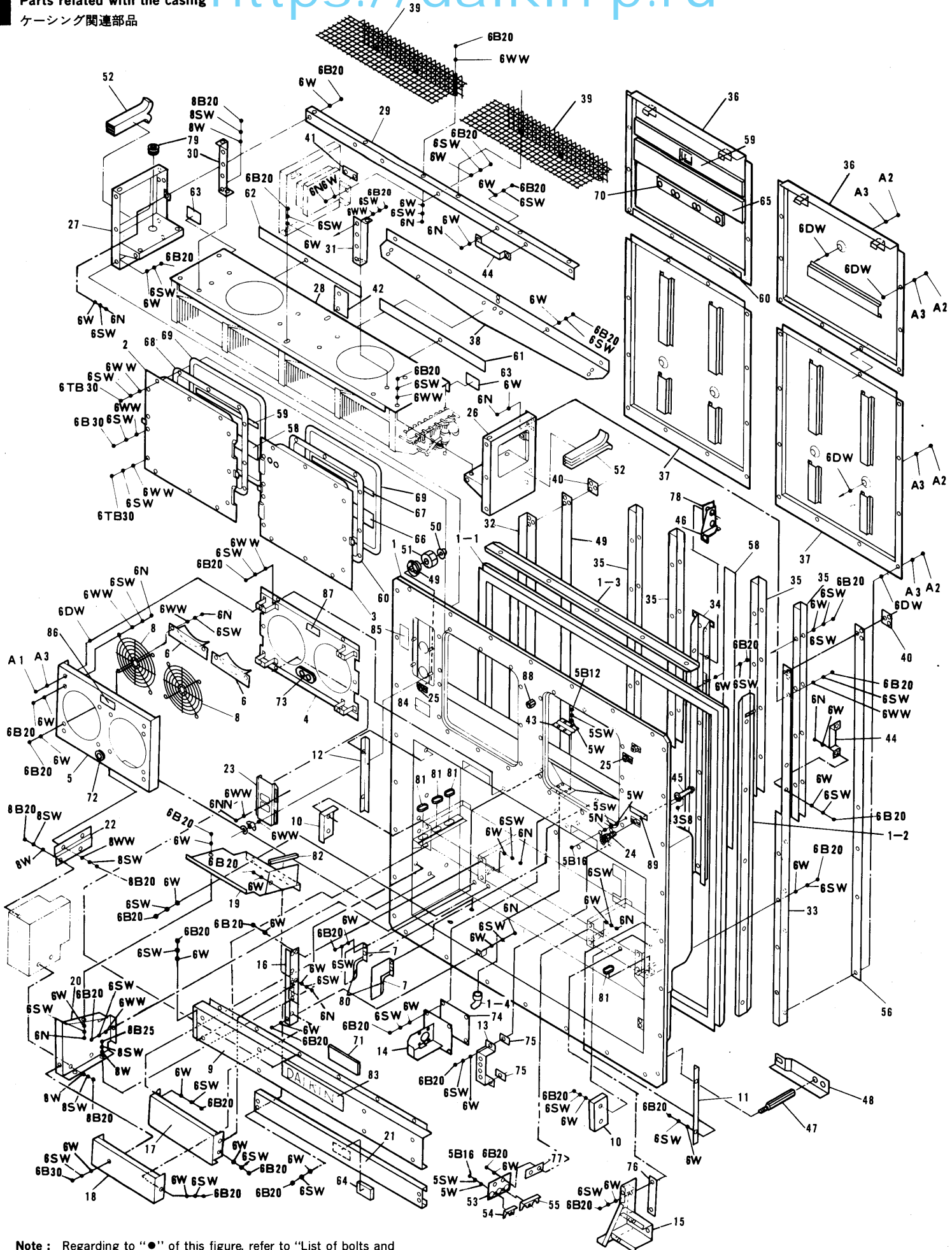
Parts related with components  
半製品とその関連部品



Note : Regarding to "●" of this figure, refer to "List of bolts and nuts" of the end of this book.



Parts related with the casing  
ケーシング関連部品



Note : Regarding to "●" of this figure, refer to "List of bolts and nuts" of the end of this book.

NO. 符号	PARTS NO. 部品番号	PARTS NAME	部品名称	DWG. NO. 図面番号	TYPE 形式	SPECIFICATION 仕様	QTY/UNIT 1台当り所要数	REMARK 備考
1		Casing frame ass'y	ケーシングフレーム組立品	2PA18530-1			1	
1-1	990037	Seal rubber, unit fitting	ユニットシールゴム	R3718572-1			1	
1-2		Set plate, packing	パッキン押え板	R4718389-3			2	
1-3		Set plate, packing	パッキン押え板	R4718389-4			2	
1-4		Drain outlet pipe	ドレン出口パイプ	4PA14647-1			1	
2		Front panel, service	サービス扉組立品	4PA12043-1			1	
3	306643	Front panel, service	サービス扉組立品	4PA18557-1			1	
4		Fan guide (Condenser fan)	ファンガイド(室外)	3PA18533-1			1	
5		Front panel, condenser fan	室外ファン前板	3PA18532-1			1	
6		Prevention plate	ショートサーキット防止板	4PA11721-2			2	
7		Prevention plate	旋回防止板	4PA12025-1			2	
8	306010	Fan guard	ファンカバー	3PA11728-1			1	
9		Front panel, air cooled condenser	空冷凝縮器前板	3PA18559-1			1	
10		Prevention plate (1), air bypass	バイパス防止板(1)	3PA12106-1			2	
11		Prevention plate (2), air bypass	バイパス防止板(2)	3PA12106-2			1	
12		Prevention plate (3), air bypass	バイパス防止板(3)	3PA12106-3			1	
13		Fitting plate, piping	配管固定板	4PA12027-1			1	
14		Set plate, modulating valve	比例制御弁取付台	4PA18535-1			1	
15		Set plate, solenoid valve	電磁弁取付台	3PA11662-1			1	
16		Set stay, power cable front panel	ケーブル前板取付ステー	4PA12030-2			1	
17		Set plate, front panel (upper)	ケーブル前板(上)	3PA12035-11			1	
18		Set plate, front panel (lower)	ケーブル前板(下)	3PA12035-12			1	
19		Partition plate, power cable (upper)	ケーブル仕切板(上)	3PA12036-11			1	
20		Partition plate, power cable (lower)	ケーブル仕切板(下)	3PA12032-11			1	
21		Protective stay	室外保護用ステー	3PA12033-2			1	
22		Set plate, transformer	トランス取付板	4PA12029-1			1	
23	306571	Ventilation cover ass'y	換気口蓋組立品	R4717705-4			1	
24	351327	Plastic plug	温度計挿入口盲ボルト	R4717723-1			2	
25	351330	Plastic plug	温度計挿入口盲ボルト	R4717723-2			2	
26		Casing frame, evaporator	蒸発器枠	3PA12021-1			1	
27		Casing frame, evaporator	蒸発器枠	3PA12021-2			1	

● When ordering the parts whose No. are not shown in the PARTS NO. column, be sure to describe DWG. NO.

● 部品番号欄が空白になっている部品は、図面番号で指示願います。



Parts related with the casing  
ケーシング関連部品

NO. 符号	PARTS NO. 部品番号	PARTS NAME	部品名称	DWG. NO. 図面番号	TYPE 形式	SPECIFICATION 仕様	QTY/UNIT 1台当り所要数	REMARK 備考
28		Fan guide (Evaporator fan)	ファンガイド(室内)	3PA11705-1			1	
29		Stay (upper)	庫内上部ステー	3PA12017-1			1	
30		Set stay (1), fan guide	ファンガイドステー(1)	3PA12017-2			1	
31		Set stay (2), fan guide	ファンガイドステー(2)	3PA12017-3			1	
32		Stay (left)	庫内ステー(左)	3PA12018-1			1	
33		Stay (right)	庫内ステー(右)	3PA12018-2			1	
34		Stay (center)	庫内中央ステー	3PA12020-1			1	
35		Set plate, rear duct	背面ダクト取付板	4PA12015-1			4	
36		Rear plate (upper)	上部裏板	3PA18538-1			2	
37		Rear plate (lower)	下部裏板	3PA18539-1			2	
38		Drain board	水切板	3PA12019-1			1	
39	306011	Fan guard	ファンカバー	3PA12022-1			2	
40		Set plate (1), packing	パッキン押え板(1)	4PA12016-1			2	
41		Set plate (2), packing	パッキン押え板(2)	4PA12016-2			1	
42		Blind plate	盲板(外板)	4PA12016-3			1	
43		Set plate, drain pan heater	ドレンパンヒータ押え板	4PA11578-2			1	
44		Set plate, sensor	センサー取付板	4PA15371-1			2	
45	990025	Cover, thermometer	温度計保護カバー	R3716526-2			2	
46		set plate, solenoid valve (inside)	庫内電磁弁取付板	3PA18534-1			1	
47		Bolt (accumulator)	ボルト(アキュムレータ)	4PA18730-1			1	
48		Stay	庫内左下ステー	4PA18729-1			1	
49	292217	Gas control port (1)	ガスコントロールポート(1)	3PA03264-1			2	
50	292218	Gas control port (2)	ガスコントロールポート(2)	3PA03264-2			2	
51	292219	Gas control port (3)	ガスコントロールポート(3)	3PA03264-3			2	
52	990182	Side seal rubber	サイドシールゴム	R4717932-6			2	
53		Set plate, pressure switch	P. S 取付台	4PA11713-1			1	
54		Set plate (A), pressure switch	P. S 止板(A)	4PA11713-2			1	
55		Set plate (B), pressure switch	P. S 止板(B)	4PA11713-3			1	
56		Seal packing (Side duct)	シールパッキン(サイドダクト)	3PA12042-1			1	
57		Seal packing (Side duct)	シールパッキン(サイドダクト)	3PA12042-2			1	
58		Sponge packing (Center stay)	スポンジパッキン(中央ステー)	4PA12041-1			1	

● When ordering the parts whose No. are not shown in the PARTS NO. column, be sure to describe DWG. NO.

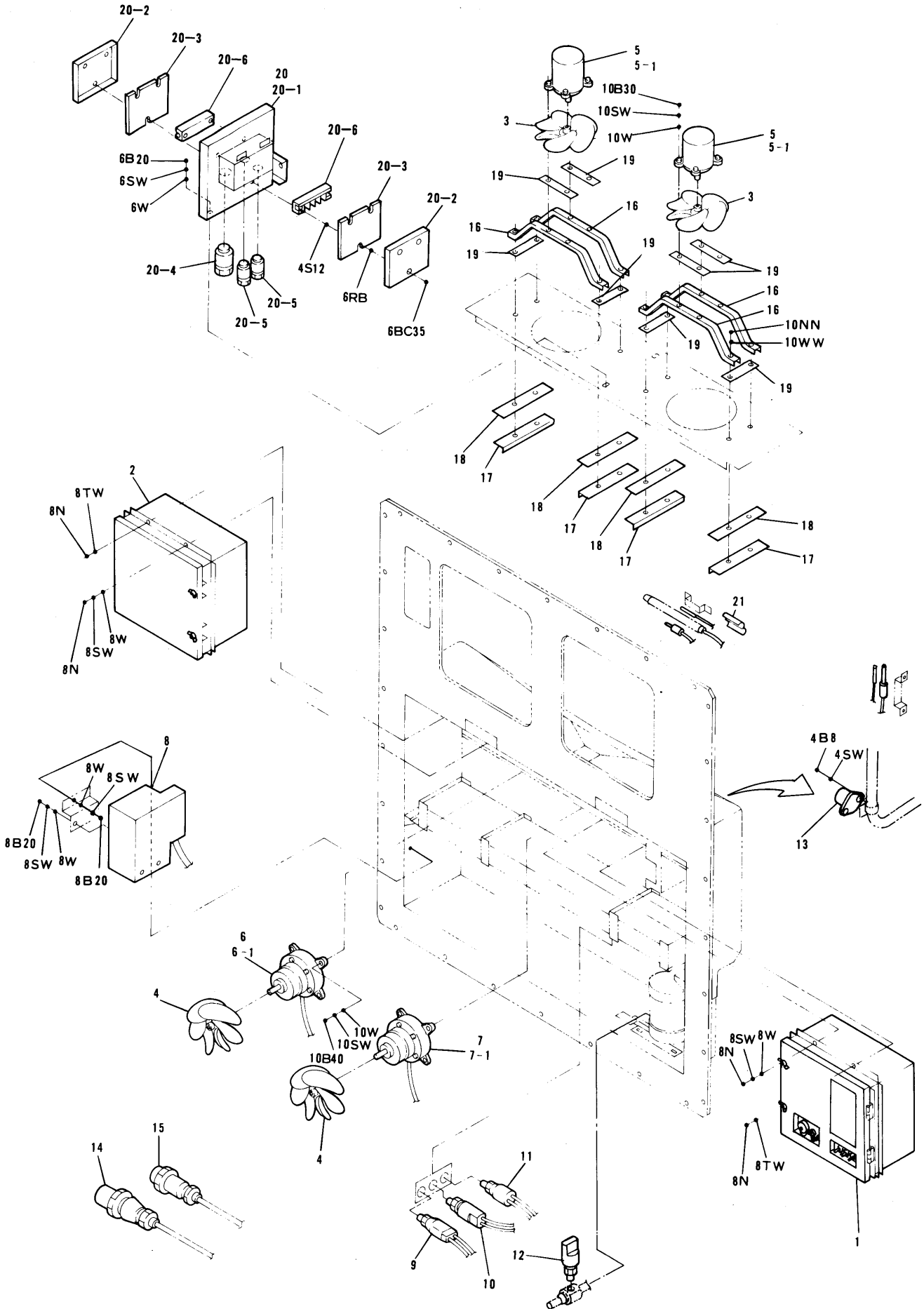
● 部品番号欄が空白になっている部品は、図面番号で指示願います。

NO. 符号	PARTS NO. 部品番号	PARTS NAME 部品名称	DWG. NO. 図面番号	TYPE 形式	SPECIFICATION 仕様	QTY/UNIT 1台当り所要数	REMARK 備考
59		Seal packing (Rear plate)	シールパッキン(上部裏板)	3PA12040-3		2	
60		Seal packing (outside plating)	シールパッキン(外板)	3PA12040-4		2	
61		Seal packing (1)	蒸発器ファンガイドパッキン(1)	3PA12040-1		1	
62		Seal packing (2)	蒸発器ファンガイドパッキン(2)	3PA12040-2		1	
63		Sponge packing	スポンジパッキン	4PA12038-2		2	
64		Sponge packing	スポンジパッキン	4PA12038-1		1	
65		Sponge packing	スポンジパッキン	4PA12038-3		2	
66	990177	Sponge packing	スポンジパッキン	4PA12038-4		2	
67	990178	Sponge packing	スポンジパッキン	4PA12038-5		2	
68	990179	Packing, front panel	サービス扉パッキン	4PA12037-1		2	
69	990180	Packing, front panel	サービス扉パッキン	4PA12037-2		2	
70		Packing, rear plate	パッキン(上部裏板)	4PA18537-1		2	
71		Cushion rubber, (air cooled condenser)	緩衝ゴム(空冷凝縮器前板)	4PA12039-3		1	
72		Rubber bush	ゴムブッシュ	R3713279-11		1	
73		Rubber bush	ゴムブッシュ	4PA18536-1		1	
74		Insulating seat (Modulating valve set plate)	絶縁シート(比例制御弁取付板)	3PA12399-3		1	
75		Insulating seat (Pipe fitting plate)	絶縁シート(配管固定板)	3PA12399-4		2	
76		Insulating seat (Solenoid valve set plate)	絶縁シート(電磁弁取付板)	3PA12399-5		1	
77		Insulating seat (pressure switch set plate)	絶縁シート(P. S取付板)	3PA12399-8		1	
78		Insulating seat (Inside solenoid valve set plate)	絶縁シート(庫内電磁弁取付板)	3PA12399-12		1	
79		Rubber bush	ゴムブッシュ	R3713279-4		1	
80	981358	U packing	U字パッキン	Na40014-3-75		2	
81	981359	U packing	U字パッキン	Na40014-4-125		4	
82	981358	U packing	U字パッキン	Na40015-3-180		1	
83	930321	Name plate, DAIKIN	意匠銘板	R3981903		1	
84		Name plate, refrigeration unit	機械銘板	3PA17636-21		1	
85	933089	Name plate, ventilator	換気口銘板	4PA12329-1		1	
86		Name plate, caution	水冷時注意銘板	3PA18753-1		1	
87		Name plate, caution	ファン注意銘板	3PA18753-2		1	
88	380443	Spacer	スペーサ	R4717985-2		1	
89	933091	Name plate, gas sampling point	ガスサンプリングポイント銘板	4PA12330-2		1	

● When ordering the parts whose No. are not shown in the PARTS NO. column, be sure to describe DWG. NO.

● 部品番号欄が空白になっている部品は、図面番号で指示願います。

Parts related with electrical parts  
電気関連部品

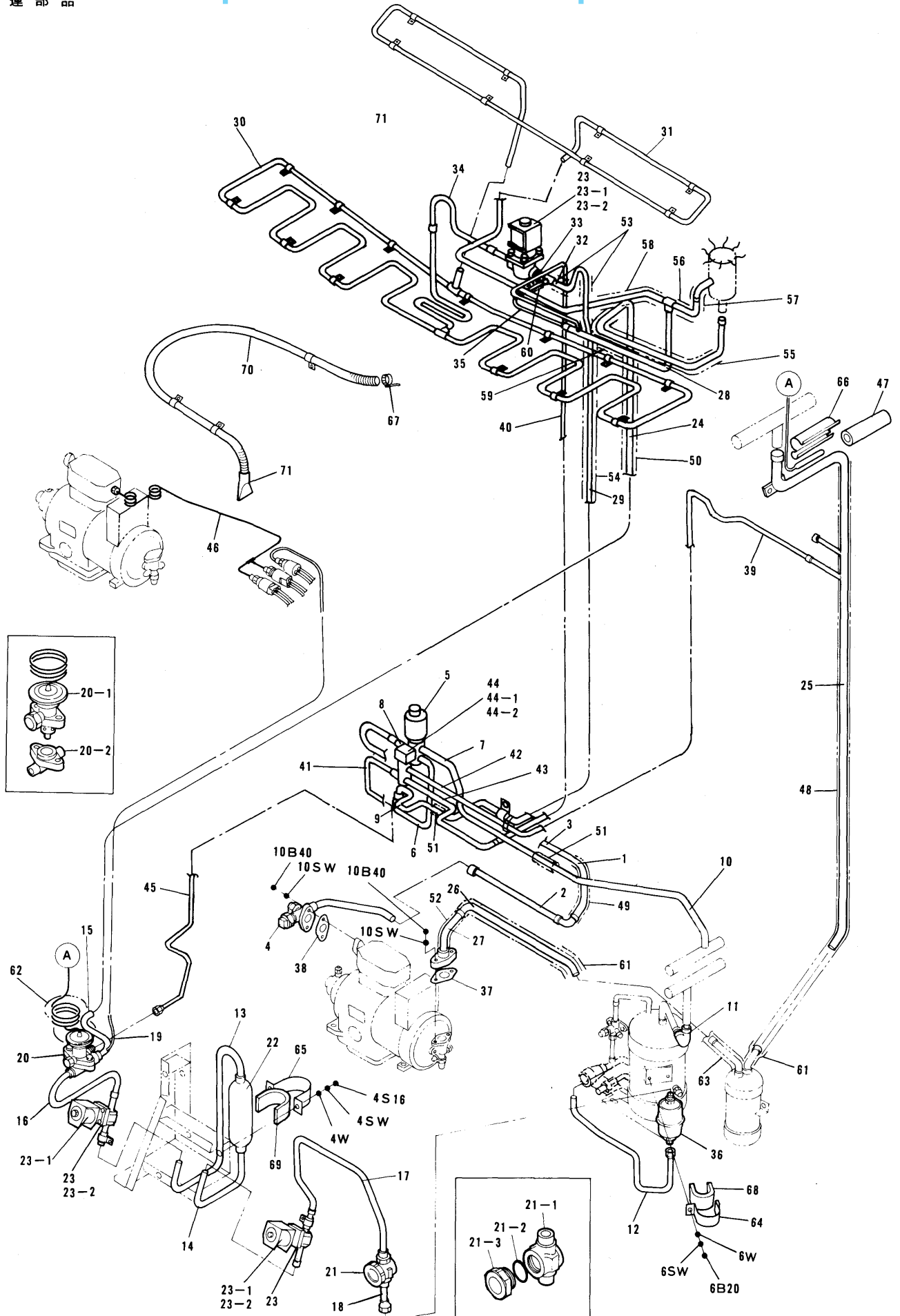


Note : Regarding to "●" of this figure, refer to "List of bolts and nuts" of the end of this book.

NO. 符号	PARTS NO. 部品番号	PARTS NAME	部品名称	DWG. NO. 図面番号	TYPE SPECIFICATION 形式仕様	QTY/UNIT 1台当り所要数	REMARK 備考
1		Control box ass'y	コントロールボックス組立品	2PA18621-1		1	
2		Switch box ass'y	スイッチボックス組立品	2PA18611-1		1	
3	402244	Propeller fan, evaporator	蒸発器用ファン	3PA12111-1	P29K11F-LXE5	2	
4	402242	Propeller fan, air cooled condenser	空冷凝縮器用ファン	3PA12110-1	P28K11S	2	
5	655260	Fan motor, evaporator	蒸発器用ファン電動機	3PA07037-1		2	
5-1	431903	Bearing	ベアリング	4PA03284-1		4	
6	655130	Fan motor, air cooled condenser	空冷凝縮器用ファン電動機	3PA07036-1	TCW4702AD	1	
6-1		Bearing	ベアリング	3PA07036-1-K0		2	
7	655131	Fan motor, air cooled condenser	空冷凝縮器用ファン電動機	3PA07036-2	TCW4702BD	1	
7-1		Bearing	ベアリング	3PA07036-1-K0		2	
8	680463	Transformer	トランス	3PA11806-1	3相 2.4KVA	1	
9	284060	High pressure switch (63H1)	高圧圧力開閉器(63H1)	3PA02507-2	20PS-K200	1	
10	630045	High pressure control switch (63H2)	高圧制御用圧力開閉器(63H2)	R3310426-2	ACB-BA26	1	
11	284061	Low pressure switch (63L)	低圧圧力開閉器(63L)	3PA02508-2	20PS-K100	1	
12	284059	Water pressure switch (63W)	水用圧力開閉器(63W)	R3310424-1	LCB-BB07	1	
13	643004	Thermostat (26D)	バイメタルサーモスタット(26D)	R3320571-4	ST-5B 30/20	1	
14	664557	Power plug (200V class)	電源プラグ(200V級)	3PA19073-2	P-W4604P-A	1	
15	664553A	Power plug (400V class)	電源プラグ(400V級)	3PA12182-1	P-W4333P-3H	1	
16	438091	Set base, evaporator fan motor	蒸発器用ファン電動機台	4PA12014-1		4	
17	416004	Reinforcement plate, fan guide	ファンガイド補強板	4PA12013-1		4	
18	990186	Insulating seat	絶縁シート	3PA12012-2		4	
19		Insulating seat	絶縁シート	3PA12012-3		8	
20		Junction terminal box ass'y	中継端子箱組立品	3PA12063-1		1	
20-1		Body, terminal box	端子箱本体	3PA12075-1		1	
20-2		Terminal box cover	端子箱蓋	4PA12072-1		2	
20-3		Packing, terminal box cover	端子箱蓋パッキン	4PA12071-1		2	
20-4	664219	Cable gland	電線グラウンド	Ru33011-12	30A	1	
20-5	664208	Cable gland	電線グラウンド	Ru33011-9	25A	2	
20-6		Terminal strip	端子盤	4PA12638-10	TA20B	2	
21	380719	Clamp, feeler tube	膨張弁感温筒固定金具	R3686126-1		1	
22		Cover, cable	電線カバー	4PA13955-1		1	

●When ordering the parts whose No. are not shown in the PARTS NO. column, be sure to describe DWG. NO..

●部品番号欄が空白になっている部品は、図面番号で指示願います。



Note : Regarding to "●" of this figure, refer to "List of bolts and nuts" of the end of this book.

NO. 符号	PARTS NO. 部品番号	PARTS NAME 部品名称	DWG. NO. 図面番号	TYPE SPECIFICATION 形式仕様	QTY/UNIT 1台当り所要数	REMARK 備考
1		Piping (1), discharge side 吐出配管(1)	3PA18589-1-Ka		1	
2		Piping (2), discharge side 吐出配管(2)	3PA18589-1-Ki		1	
3		Piping (3), discharge side 吐出配管(3)	3PA18589-1-Ku		1	
4	270217	Stop valve ass'y 閉鎖弁組立品	4PA12901-1	VSH10VAP-5S	1	
5	295051	Modulating valve 比例制御弁	R2320490-4	M3F15L	1	
6		Piping (1), modulating valve 比例弁配管(1)	3PA18541-1		1	
7		Piping (2), modulating valve 比例弁配管(2)	4PA12052-2		1	
8		Piping (3), modulating valve 比例弁配管(3)	4PA12052-3		1	
9		Piping (4), modulating valve 比例弁配管(4)	3PA18541-2		1	
10		Piping, discharge side (Cond. inlet) 吐出管(COND. 入口)	4PA12047-1		1	
11		Piping, liquid line (Cond. inlet) 液管(cond. 入口)	4PA12053-1		1	
12		Piping, liquid line (Dryer inlet) 液管(ドライヤー入口)	4PA12102-1		1	
13		Piping (1), liquid line 液管(1)	2PA12101-1-Ka		1	
14		Piping (2), liquid line 液管(2)	2PA12101-1-Ki		1	
15		Piping (3), liquid line 液管(3)	2PA12101-1-Ku		1	
16		Piping (4), liquid line 液管(4)	2PA12101-1-Ke		1	
17		Piping (5), liquid line 液管(5)	2PA12101-1-Ko		1	
18		Piping (6), liquid line 液管(6)	2PA12101-1-Sa		1	
19		Piping (7), liquid line 液管(7)	2PA12101-1-Si		1	
20	221316	Expansion valve 温度式自動膨張弁	3PA11794-1	ATX-34013DRS-Q245	1	
20-1	221317	Upper valve body ass'y 上部弁体組立品	3PA11794-1-Ka		1	
20-2		Lower valve body 下部弁体のみ	3PA11794-1-Ki		1	
21	299022	Moisture indicator モイスターインジケータ	R34220013-1	AMI-1SS4	1	
21-1	990083	Body, moisture indicator モイスターインジケータ本体	R34220013-1-Ka		1	
21-2	990085	"O" ring Oリング	R34220013-1-Ko		1	
21-3	990084	Sight glass サイトグラス	R34220013-1-Ki		1	
22	211735	Receiver (For defrost) デフロスト用レシーバ	4PA12058-1		1	
23	297125	Solenoid valve 冷媒電磁弁	3PA11796-1	REV1004DXF	3	
23-1	296685	Coil, solenoid valve 電磁弁コイル	3PA11796-1-Ka		3	
23-2		Body, solenoid valve 電磁弁本体	3PA11796-1-Ki		3	
24		Piping, liquid line (Distributor inlet) 液管(分路器入口)	4PA15094-1		1	

● When ordering the parts whose No. are not shown in the PARTS NO. column, be sure to describe DWG. NO..

● 部品番号欄が空白になっている部品は、図面番号で指示願います。

Parts related with piping  
配管関連部品

<https://daikin-p.ru>

NO. 符号	PARTS NO. 部品番号	PARTS NAME	部 品 名 称	DWG. NO. 図 面 番 号	TYPE 形 式	SPECIFICATION 仕 様	QTY/UNIT 1台当り所要数	REMARK 備 考
25		Piping, suction line (Inside)	吸入管(室内)	4PA12057-2			1	
26		Piping, suction line (Outside②)	吸入管(室外②)	3PA18540-1			1	
27		Piping, suction line (Outside①)	吸入管(室外①)	4PA12048-1			1	
28		Hot gas piping (Inside)	ホットガス配管(庫内)	3PA18544-1			1	
29		Hot gas piping (Drain pan inlet)	ホットガス配管(ドレンパン入口)	4PA18547-1			1	
30		Piping, drain pan heater	ドレンパンヒータ配管	2PA11595-2			1	
31		Piping, drain board	水切板配管	3PA11580-1			1	
32		Piping (1), solenoid valve for hot gas	ホットガス電磁弁配管(1)	3PA18543-1-Ka			1	
33		Piping (2), solenoid valve for hot gas	ホットガス電磁弁配管(2)	3PA18543-1-Ki			1	
34		Piping (3), solenoid valve for hot gas	ホットガス電磁弁配管(3)	3PA18543-1-Ku			1	
35		Piping, bypass	バイパス管	3PA18543-1-Ko			1	
36	230056A	Dryer	ドライヤー	R3269051-1	S-254D		1	
37	264018	Flange packing, compressor	圧縮機フランジパッキン	Ni40053-12			1	
38	264120	Flange packing, compressor	圧縮機フランジパッキン	Ni40043-1			1	
39		Equalizer pipe (Three way valve)	均圧管(3方弁)	4PA12055-1			1	
40		Equalizer pipe (modulating valve)	均圧管(比例弁)	3PA18541-3			1	
41		Equalizer pipe (1)	均圧管(1)	3PA18542-1-Ka			1	
42		Equalizer pipe (2)	均圧管(2)	3PA18542-1-Ki			1	
43		Equalizer pipe (3)	均圧管(3)	3PA18542-1-Ku			1	
44	297049	Three way solenoid valve	冷媒用三方電磁弁	3PA11793-1			1	
44-1	297050	Coil, three way solenoid valve	電磁弁コイル	3PA11793-1-Ka			1	
44-2	297048	Body, three way solenoid valve	電磁弁本体	3PA11793-1-Ki			1	
45		Equalizer pipe (EXV.)	均圧管(EXV.)	4PA18545-1			1	
46	206959	Piping, high pressure	P・S 配管(HP)	3PA12059-2			1	
47		Heat insulation cover, feeler tube	感温筒防熱カバー	4PA15425-1			1	
48		Dew insulation, piping of suction line	防露筒(吸入管)	3PA12400-1			1	
49		Dew insulation, piping of discharge line	防露筒(吐出管)	3PA12400-2			1	
50		Dew insulation	防露筒	3PA12400-3			1	
51		Dew insulation	防露筒	3PA12400-15			2	
52		Dew insulation, piping of discharge line	防露筒(吐出管)	3PA12400-16			1	
53		Dew insulation, piping of discharge line	防露筒(吐出管)	3PA12400-17			2	

● When ordering the parts whose No. are not shown in the PARTS NO. column, be sure to describe DWG. NO..

● 部品番号欄が空白になっている部品は、図面番号で指示願います。









NO. 符号	PARTS NO. 部品番号	PARTS NAME 部品名称	DWG. NO. 図面番号	TYPE 形式	SPECIFICATION 仕様	QTY/UNIT 1台当り所要数	REMARK 備考
1	0068758	Body, control box	コントロールボックス本体	2PA18620-1		1	
2	0108562	Cover, control box	コントロールボックス蓋	3PA18619-1		1	
3		Set plate (upper), control devices	機器取付板(上)	3PA18639-1		1	
4		Cover (Switch-①)	カバー(スイッチ-①)	3PA18617-1		1	
5		Cover (Switch-②)	カバー(スイッチ-②)	3PA18617-2		1	
6		Set plate, set point selector	セットポイントセレクター取付板	4PA18614-1		1	
7	335065	Stopper	ストッパー	4PA12002-3		1	
8	380433	Spacer	スペーサー	R4717985-2		1	
9	351229	Hinge	コントロールボックス平蝶番	R4717632-1		2	
10	990109	Vent hole cover	換気用カバー	R4717842-2		1	
11		Set plate, vent hole cover	換気用カバー押え板	R4716234-2		1	
12		Set plate, lamp ①	ランプ①取付板	3PA18615-3		1	
13		Set plate, lamp ②	ランプ②取付板	3PA18615-4		1	
14	847011	Plate nut	当板ナット	R3715992-32		2	
15	847012	Plate nut	当板ナット	R4716704-11	M6	3	
16	874014	Plate nut	当板ナット	R3715992-33		2	
17		Cover, control devices set plate	機器取付板カバー	3PA18615-1		1	
18		Partition plate	仕切板	3PA18615-2		1	
19	690531	Controller (23A1)	ステファコントローラ、(23A1)	R2320490-1	RFC-92GS	1	
19-1	690535	Printed circuit board	プリント基板	R2320490-1-Ki	SCS33701	1	
20	690636	Recorder	レコーダ	R3320550-1	SKM-2924A	1	
21	698347	Thermostat board (23A2)	サーモタイマー基板(23A2)	2PA18438-1		1	
21-1	698532	Print board P-TIMER	プリント基板 P-TIMER	3PA17025-1		1	
21-2	641019	P-TIMER thermister	P-TIMER サーミスタ	3PA17027-2		1	
22	690543	Set point selector	セットポイントセレクタ	3PA03887-1	PC-DD-30/30	1	
23	660214	Terminal strip	端子盤	R3716118-33	10P	1	
24	660215	Terminal strip (TB3-1)	端子盤	R3716118-28	KST20 12P	1	
25	632207	Snap switch (3-88)	スナップスイッチ(3-88)	4PA10839-1	S-2AW	1	
26	632211	Toggle switch (3-H)	トグルスイッチ(3-H)	4PA16414-1	S-25AW	1	
27	632208	Snap switch (3-D)	スナップスイッチ(3-D)	4PA10840-1	S-5AW	1	
28	632206	Snap switch (3-30L)	スナップスイッチ(3-30L)	R442702	S-41	1	

●When ordering the parts whose No. are not shown in the PARTS NO. column, be sure to describe DWG. NO..

●部品番号欄が空白になっている部品は、図面番号で指示願います。

Control box

コントロールボックス

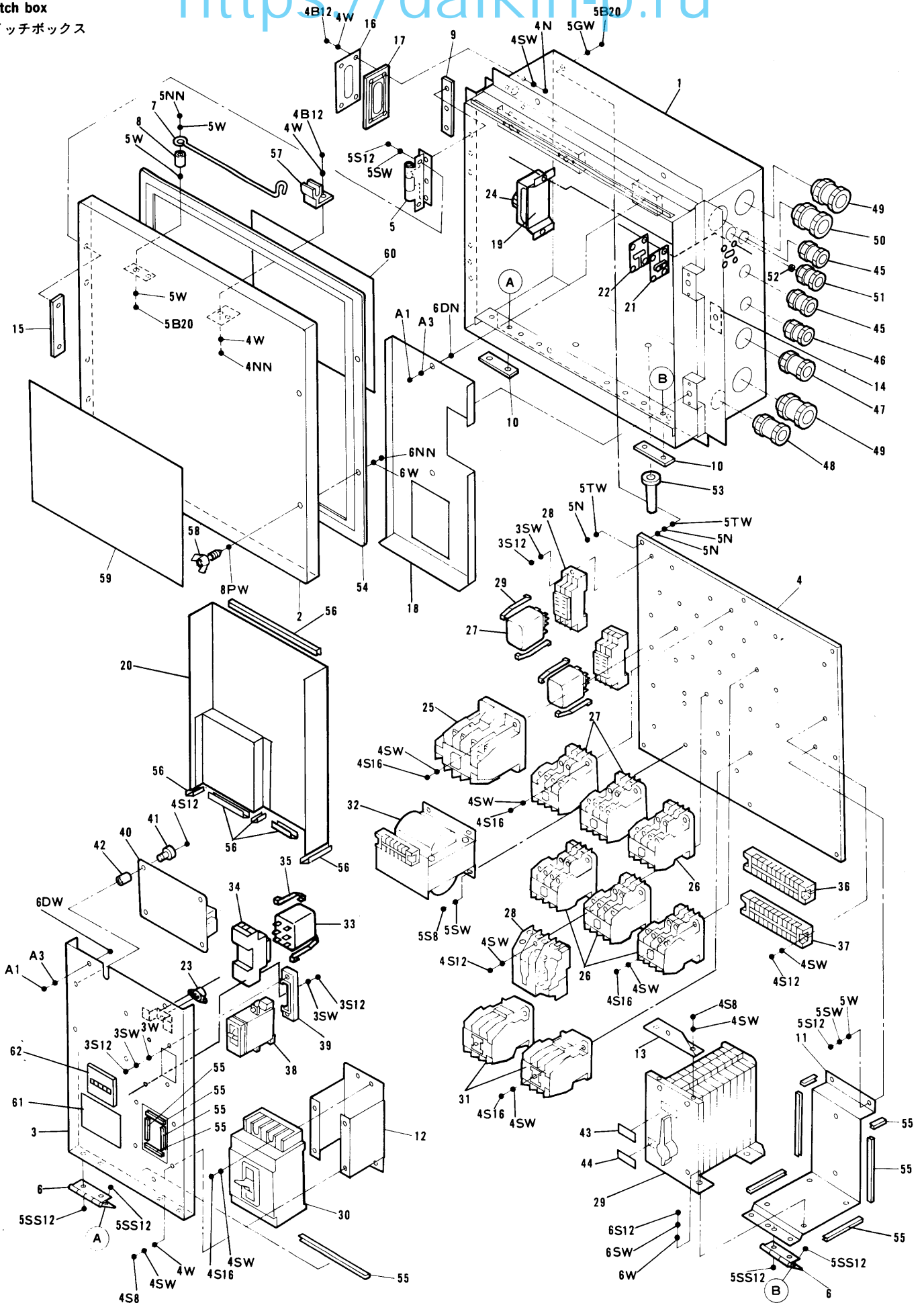
NO. 符号	PARTS NO. 部品番号	PARTS NAME 部品名称	DWG. NO. 図面番号	TYPE SPECIFICATION 形式仕様	QTY/UNIT 1台当り所要数	REMARK 備考
29	632210	Cap, snap switch 防水キャップ	R442410		3	
30	664514	Receptacle キャノンレセプタクル	R4716931-1	MS3102E(R)-14S-2S	1	
30-1	664525	Cap, receptacle キャップ	R4716931-2	MS25043-14D	1	
31	664535	Receptacle キャノンレセプタクル	R2320490-7	MS3102A-20-29S	1	
31-1	690538	Cap, receptacle キャップ	R2320490-8		1	
32	620632	Magnetic relay ミニパワーリレー	R342857-2	MY2	6	
33	620981	Socket 接続ソケット	R342857-3	PYF08H-W	6	
34	601282	Holder, magnetic relay リレー保持金具	R342857-4	PYC-A1	28	
35	620633	Magnetic relay ミニパワーリレー	R342857-5	MY4	8	
36	620982	Socket 接続ソケット	R342857-6	PYF08H-W	8	
37	639369	Name plate, switch スイッチ銘板	4PA12328-2		1	
38	930521	Name plate, lamp ランプ銘板	R4984217-4		1	
39	930525	Name plate (1), receptacle レセプタクル銘板(1)	R4989003		1	
40	930526	Name plate (2), receptacle レセプタクル銘板(2)	R4984218-1		1	
41		Name plate, controller ステップアセット値銘板	R3718012-5		1	
42	690534	Sensor センサー	R2320490-5	FC-KTRP	2	
43	690536	Diode ダイオード	R2320490-6	1N4002	1	
44	675118	Socket (Amber), pilot lamp 表示灯ソケット(橙)	R44220009-3	KP-132	1	
45	675117	Socket (Red), pilot lamp 表示灯ソケット(赤)	R44220009-2	KP-132	1	
46	675116	Socket (Green), pilot lamp 表示灯ソケット(緑)	R44220009-1	KP-132	1	
47	675153	Socket (Blue), pilot lamp 表示灯ソケット(青)	R44220009-5	KP-132	1	
48	673008	Pilot lamp 表示灯用白熱電球	R44220010	T-10 2W	4	
49	664206	Cable gland 電線グランド	Ru33011-4	15B	1	
50	664204	Cable gland 電線グランド	Ru33011-11	25C	1	
51		Cable gland センサー用電線グランド	4PA17303-8		5	
52		Gland gasket グランドガスケット	3PA17304-13		1	
53		Gland gasket グランドガスケット	3PA17304-21		1	
54		Gland gasket グランドガスケット	3PA17304-32		3	
55	990171	Packing, control box cover コントロールボックス蓋パッキン	4PA12000-1		1	
56	537324	Drain tube ドレンチューブ	R4716594-1		1	
57	990806	Packing キャピラリ貫通パッキン	R4718766-1		1	

● When ordering the parts whose No. are not shown in the PARTS NO. column, be sure to describe DWG. NO.

● 部品番号欄が空白になっている部品は、図面番号で指示願います。



Switch box  
スイッチボックス



Note : Regarding to "●" of this figure, refer to "List of bolts and nuts" of the end of this book.

NO. 符号	PARTS NO. 部品番号	PARTS NAME	部 品 名 称	DWG. NO. 図 面 番 号	TYPE 形 式	SPECIFICATION 仕 様	QTY/UNIT 1台当り所要数	REMARK 備 考
1		Body, switch box	スイッチボックス本体	2PA18610-1			1	
2	340024	Cover, switch box	スイッチボックス蓋	3PA12070-1			1	
3		Set plate (upper), control devices	機器取付板(上)	3PA12005-2			1	
4	306639	Set plate (lower), control devices	機器取付板(下)	3PA12006-1			1	
5	351228	Hinge	蓋締付蝶番	R4718767-1			2	
6	351229	Hinge	コントロールボックス平 蝶番	R4717632-1			4	
7	335066	Stopper	ストッパー	4PA12002-1			1	
8	380433	Spacer	スペーサー	R4717985-2			1	
9	874014	Plate nut	当板ナット	R3715992-33			2	
10		Plate nut	当板ナット	R4718017-2			4	
11		Set plate, cam switch	カムスイッチ取付板	4PA12007-1			1	
12		Set plate, breaker	ブレーカ取付板	4PA12011-1			1	
13		Set plate, protect cover	保護カバー取付板	4PA12007-2			1	
14	847012	Plate nut	当板ナット	R4716704-11	M6		3	
15	847011	Plate nut	当板ナット	R3715992-32			2	
16		Set plate, vent hole cover	換気用カバー押え板	R4716234-2			1	
17	990109	Vent hole cover	換気用カバー	R4717842-2			1	
18	340025	Protect cover, switch box	スイッチボックス保護カ バー	4PA18605-1			1	
19		Set plate, safety thermostat	温度調節器取付板	4PA18606-1			1	
20		Cover, control devices set plate	機器取付板カバー	4PA18607-1			1	
21	990805	Set plate, capillary	キャピラリ固定板	R4717979-2			1	
22	990806	Packing	キャピラリ貫通パッキン	R4718766-1			1	
23	643313	Firestat (26BH)	過熱防止器 (26BH)	R3320494-2	CS-7		1	
24	640031	Safety thermostat (26F)	E-1 形温度調節器 (26F)	R432458-5	E-1DM-5		1	
25	619105	Magnetic contactor (88C)	電磁接触器 (88C)	3PA13803-3	CLK-25HK20-P4L		1	
26	617584	Magnetic contactor (88F)	電磁接触器 (88F)	3PA10849-3	CLK-15H31-P4L		4	
27	610560	Magnetic contactor (88EFH1・2)	電磁接触器 (88EFH1・2)	3PA13861-3	CLK-15H40-P4L		2	
28	612216	Over current relay (51C)	欠相保護過負荷継電器 (51C)	3PA03886-5	GT20-NP2S4		1	
29	634017	Cam switch (83)	L型カムスイッチ (83)	R3421041-3	7P-3CL		1	
30	622703	Circuit breaker (51C1)	ノーヒューズブレーカー (51C1)	R442418-1	MK-53		1	
31	617209	Magnetic contactor (47X)	電磁接触器 (47X)	R3421213-3	CLK-20H-P4		2	

● When ordering the parts whose No. are not shown in the PARTS NO. column, be sure to describe DWG. NO.

● 部品番号欄が空白になっている部品は、図面番号で指示願います。



Switch box

スイッチボックス

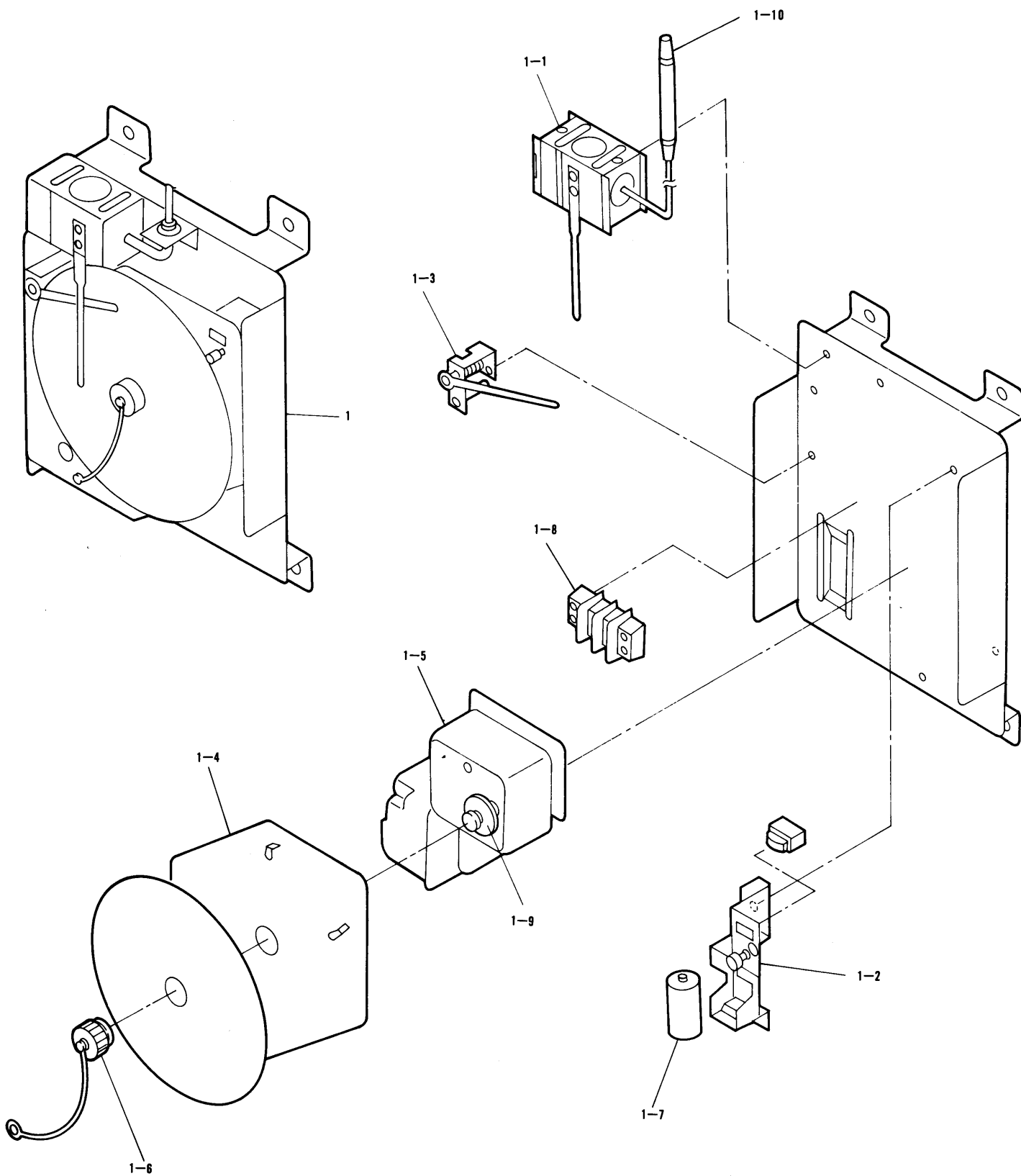
NO. 符号	PARTS NO. 部品番号	PARTS NAME	部 品 名 称	DWG. NO. 図 面 番 号	TYPE SPECIFICATION 形 式 仕 様	QTY/UNIT 1台当り所要数	REMARK 備 考
32	680464	Transformer (Tr2)	単相変圧器(Tr2)	R3421217-2	AN-200	1	
33	620632	Magnetic relay	ミニパワーリレー	R342857-2	MY2	3	
34	620981	Socket	接続ソケット	R342857-3	RYF08H-W	3	
35	601282	Holder, magnetic relay	リレー保持金具	R342857-4	PYC-P	6	
36		Terminal strip	端子盤	R3716118-31	KST20 10P	1	
37		Terminal strip	端子盤	P3716118-32	KST20 10P	1	
38	674014	Circuit protector (52C2)	サーキットプロテクター (52C2)	3PA13990-1	CP-31	1	
39	335067	Set frame, circuit breaker	ブレーカ取付枠	3PA13990-11		1	
40	620638	Phase-reversal relay(47)	逆相保護装置(47)	3PA15082-1	PR8601	1	
41	699701	Support bush	プリント基板サポートブッシュ	Mi49531-1	NB-400	4	
42	699700	Support collar	プリント基板サポートカラー	Mi49531-3	NA-410	4	
43	639371	Name plate, cam switch	カムスイッチ銘板 (200V)	4PA12326-1		1	
44	639372	Name plate, cam switch	カムスイッチ銘板 (400V)	4PA12326-2		1	
45		Cable gland	電線グラウンド	Ru33011-7	20B	2	
46	664207	Cable gland	電線グラウンド	Ru33011-8	20C	1	
47	664208	Cable gland	電線グラウンド	Ru33011-9	25A	1	
48	664209	Cable gland	電線グラウンド	Ru33011-10	25B	1	
49	664204	Cable gland	電線グラウンド	Ru33011-11	25C	2	
50	664219	Cable gland	電線グラウンド	Ru33011-12	30A	1	
51	664221	Cable gland	電線グラウンド	4PA17303-11		1	
52		Gland gasket	グラウンドガスケット	3PA17304-34		1	
53	537324	Drain tube	ドレンチューブ	R4716594-1		1	
54	990171	Packing, control box cover	コントロールボックス蓋 パッキン	4PA12000-1		1	
55	981357	U packing	U字パッキン	Na40015-2-120		11	
56		U packing	U字パッキン	Na40015-1-230		6	
57	990087	Holder, sensor plug	センサープラグ止め	R4716151		1	
58	860513	Wing bolt	蝶ボルト	4PA17784-6		2	
59		Name plate, manual	取扱説明銘板	2PA18755-1		1	
60		Name plate, wiring diagram	電気配線図銘板	DO429-515-1		1	
61		Name plate, caution	OC注意銘板	4PA11127-1		1	
62	684121	Hour meter	アワメータ	R34220005	TH-1326	1	

●When ordering the parts whose No. are not shown in the PARTS NO. column, be sure to describe DWG. NO..

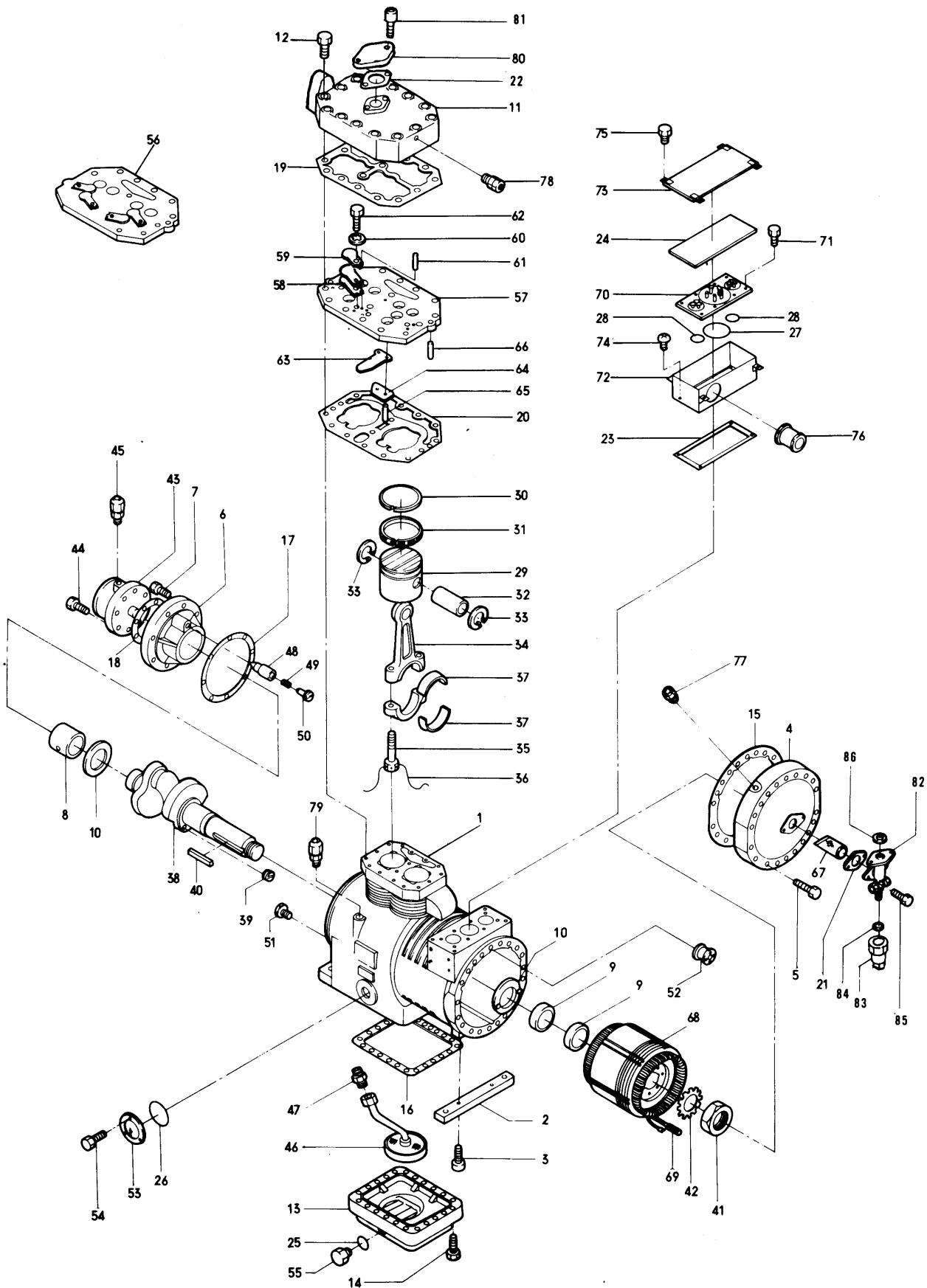
●部品番号欄が空白になっている部品は、図面番号で指示願います。











NO. 符号	PARTS NO. 部品番号	PARTS NAME 部品名称	DWG. NO. 図面番号	TYPE 形式	SPECIFICATION 仕様	QTY/UNIT 1台当り所要数	REMARK 備考
1		Casing 架構	R4113646			1	
2		Stand, motor side 電動機側脚	R4113654A			1	
3	132931	Set bolt 電動機側脚取付ボルト	4SK01203-20	M8×20		2	
4		Side cover, casing 架構側蓋	R3113655			1	
5	132923	Set bolt 架構側蓋取付ボルト	4SK01005-55TN	M8×55		20	
6	132128	Bearing, oil pump side 油ポンプ側主軸受	R2113167			1	
7	132922	Set bolt 油ポンプ側主軸受 取付ボルト	4SK01006-30TN	M10×30		8	
8	132137	Bearing metal, oil pump side 油ポンプ側主軸受金	R3113657-3			1	
9	132138	Bearing metal, motor side 電動機側主軸受金	R3113658-3			2	
10	132139	Thrust metal ass'y 推力受金組立品	R4113206			2	Replace a set
		Thrust metal 推力受金	R3113176			(2)	
	112132	Retaining space washer, thrust metal 推力受金 回り止め間座	R4113090B			(4)	
	112133	Set pin, thrust metal 推力受金取付ピン	R4113091			(4)	
11	132147	Cylinder head cover 気筒上蓋	2PC00726			1	
12	132932	Set bolt 気筒上蓋取付ボルト	4SK01005-60TN	M8×60		14	
13	132123	Bottom cover 架構底蓋	R3111910M-1			1	
14	132903	Set bolt 架構底蓋取付ボルト	4SK01005-40TN	M8×40		22	
15	132143	Packing, side cover 架構側蓋パッキン	R4113659	t0.5		1	
16	102124	Packing, bottom cover 架構底蓋パッキン	R3112582	t0.5		1	
17	130114	Packing, bearing 油ポンプ側主軸受パッキン	R4112675-2	t1		1	
18	130513	Packing, oil pump 油ポンプ体パッキン	R4112586	t1		1	
19	132112	Packing, cylinder head cover 気筒上蓋パッキン	R3112131A	t0.5		1	
20	132625	Packing, valve seat 弁座パッキン	R316681-1C	t0.8		1	
21	104520	Packing, suction side flange 吸入フランジパッキン	R4112049A	t1		1	
22	264106	Packing, discharge side flange 吐出側フランジパッキン	Ni40043-2	t1		1	
23	132826	Packing, teminal cover ターミナルカバーパッキン	R4425066	t1.5		1	
24	138812	Packing, teminal top cover ターミナルカバー上蓋パッキン	R4425077-1	t4		1	
25	100110	"O" ring, oil service plug 排油栓用Oリング	R411751C	φ9.5×φ2.5		1	
26	205123	"O" ring, oil level gauge 油面計用Oリング	Ta31011-22	φ27		1	
27	138811	"O" ring, terminal plate ターミナル板用Oリング	Ta31011-31	POR-P48		1	
28	133902	"O" ring, teminal plate ターミナル板用Oリング	R44292A	φ37.8		2	

● When ordering the parts whose No. are not shown in the PARTS NO. column, be sure to describe DWG. NO..

● 部品番号欄が空白になっている部品は、図面番号で指示願います。

Compressor  
圧縮機

NO. 符号	PARTS NO. 部品番号	PARTS NAME 部品名称	DWG. NO. 図面番号	TYPE 形式	SPECIFICATION 仕様	QTY/UNIT 1台当り所要数	REMARK 備考
29	132206	Piston ピストン	3PC00222A			2	
30	104207	Piston ring ピストンリング	R412365-1C			2	
31	104208	Oil ring オイルリング	R412364C			2	
32	104205	Piston pin ピストンピン	3PC00174-7			2	
33	104206	Retainer ring, piston pin ピストンピン止輪	R412221-1B			4	
34	132207	Connecting rod 連接棒	R312516-3F			2	
35	132220	Clamping bolt, connecting rod 連接棒締付ボルト	R429284-4C	M6×30		4	
36	121220	Wire, connecting rod clamping bolt 連接棒締付ボルト回り止め針金			φ1.2×200 l	2	
37	132230	Crank pin metal クランクピンメタル	R312697			2	Replace as the upper and lower sides set
38	132309	Crankshaft クランク軸	R213871-1C			1	
39		Blind plug, crankshaft (クランク軸埋栓)	R41367A-1	M6×8		(2)	Encased in the crankshaft ass'y
40	132314	Key, rotor ロータ用キー	Ti41028-50	7×7×50 l		1	
41	132313	Nut, crankshaft クランク軸端ナット	R413666-1B	M30		1	
42	132312	Lock washer, crankshaft 軸端ナット用回り止め金	R413667-1A	t1.6×φ31		1	
43	132520	Oil pump 油ポンプ	R214816-2C	TA60-2		1	
44	132905	Set bolt 油ポンプ取付ボルト	4PC00335-22TN	M8×22		6	
45	292004A	Gauge joint, check valve for oil pressure 油圧取出用逆止弁付ゲージ接手	2PF00177-1	VCG2DA		1	
46	132502	Oil suction filter 油吸入フィルタ	R314703C			1	
47	252002	Half union joint 油吸入フィルタ用片ユニオン管接手	Ni42021-5	UFD-3C		1	
48	130514-1	Oil pressure control valve 油圧調整弁、弁	R414357			1	Replace a set
49	130514-3	Spring, oil pressure control valve 油圧調整弁、弁バネ	R414299A	φ0.7		1	
50	130514-2	Spindle, oil pressure control valve 油圧調整弁、弁棒	R4141193			1	
51	132525	Oil check valve オイルチェックバルブ	R4141251-1A-ki			1	
52	136710	Demister 均圧板	R4141246-1C			1	
53	205106	Oil level gauge 油面計	Me42051-2	φ27		1	
54	132955	Set bolt 油面計取付ボルト	4SK01015-16	M6×16、SUS304		3	
55	100115	Oil drain plug 排油栓	Ni41011-2	PUG3/8"		1	
56	132641	Valve seat ass'y 弁座組立品	3PC00728			1	Replace a set
57		Valve seat 弁座	R216680-1J			(1)	
58	132642	Discharge valve 吐出弁	4PC00724-2A			(8)	
59	132643	Discharge valve ground 吐出弁押え	4PC00725-2A	t4.5		(4)	

● When ordering the parts whose No. are not shown in the PARTS NO. column, be sure to describe DWG. NO. ● 部品番号欄が空白になっている部品は、図面番号で指示願います。

NO. 符号	PARTS NO. 部品番号	PARTS NAME	部品名称	DWG. NO. 図面番号	TYPE SPECIFICATION 形式仕様	QTY/UNIT 1台当り所要数	REMARK 備考
60	132638	Toothed lock washer	吐出弁用歯付座金	R416661-2A	M6	(4)	
61	132635	Knock pin, discharge valve	吐出弁ノックピン	W429027-1B		(8)	
62	132637	Set bolt, discharge valve	吐出弁押え 締付ボルト	R4296004-1D	M6×13	(4)	
	132625	Packing, valve seat	弁座パッキン	R316681-1C	t0.8	(1)	
63	132626	Suction valve	吸入弁	R416682-1B		4	
64	132633	Packing, suction valve	吸入弁パッキン	R416683C		4	
65	132630	Knock pin, suction valve	吸入弁ノックピン	R429383-1D		8	
66	132107	Knock pin, valve seat	弁座位置決めピン	4PC00021-1	φ5×24 l	2	
67	132503	Suction filter	吸入フィルタ	R426925-1C	100mesh	1	
68		Built in motor	ビルトイン電動機	R3435217-1D	3.75kW	1	
69		Motor protector	(サーモスタット モータプロテクタ)	R3425065		(1)	Do not replace a part assembled built in motor
70	132811	Set plate, terminal	ターミナル組立品	R3425047		1	
71	132955	Set bolt, terminal	ターミナル取付ボルト	4SK01015-16	M6×16, sus	8	
72	132830	Terminal cover	ターミナルカバー	R3425068-3D		1	
73	138802	Terminal top cover	ターミナルカバー上蓋	R3425076-1		1	
74	132912	Set screw	ターミナルカバー取付ネジ	4SK03005-12	M6×12	4	
75	132911	Set bolt, terminal top cover	ターミナルカバー上蓋取付ボルト	4SK01015-20	M6×20, sus304	4	
76	664204	Grand, terminal cover	電線グラウンド	Ru33011-11	25c	1	
77	292004A	Gauge joint, check valve for low pressure	低圧用逆止弁付ゲージ 接手	2PF00177-1	VCG2DA	1	
78	292004A	Gauge joint, check valve for high pressure	高圧用逆止弁付ゲージ 接手	2PF00177-1	VCG2DA	1	
79	292004A	Gauge joint, oiling	注油圧用逆止弁付ゲージ 接手	2PF00177-1	VCG2DA	1	
80	261129	Blind flange, discharge side	フランジ	R4221143-1		1	
81	132926	Set bolt, discharge sides blind flange	フランジ取付ボルト	R429753	M8×75	2	
82	270504C	Stop valve, suction side	吸入側閉鎖弁	R336592-3E	VSH22XBP For φ25.4 DCuT	1	
83	275013	Spindle cover, stop valve	閉鎖弁用弁蓋	R436577A	VSH22XBP	(1)	Encased in the discharge valve ass'y
84	275102	Packing, spindle cover	閉鎖弁弁蓋ガスケット	R436457B	t1.0×φ26×φ22	(1)	
85	132933	Set bolt, suction side stop valve	吸入側閉鎖弁取付ボルト	4PC00729-25	M10×25, sus304	2	
86	264018	Packing, stop valve	吸入合フランジ用パッキン	Ni40053-12	t1	1	

● When ordering the parts whose No. are not shown in the PARTS NO. column, be sure to describe DWG. NO.

● 部品番号欄が空白になっている部品は、図面番号で指示願います。

List of bolts and nuts  
ボルト、ナット類一覧表

The bolts and nuts used for the marine type container refrigeration unit are listed below. However, regarding the bolts and nuts used for compressor, see the items of compressor.

この表は、コンテナ冷凍装置に使用しているボルト、ナット、ネジ、座金等を一覧表にしたものです。

但し、圧縮機に使用しているボルト、ナット等については、圧縮機の項目を参照してください。

NO. 符号	PARTS NO. 部品番号	PARTS NAME 部品名称	DWG. NO. 図面番号	TYPE 形式	SPECIFICATION 仕様	MATERIAL 材質	REMARK 備考
6ST		Set screw ⊕サラタッピンネジ	R4290919-20	M6	×20	Stainless steel	
6SE16		Set screw ⊕サラタッピンネジ (溝付)	R4290919-16	M6	×16	Stainless steel	
6SE25		Set screw ⊕サラタッピンネジ (溝付)	R4290919-25	M6	×25	Stainless steel	
5TT16		Set screw ⊕トラスタッピンネジ	R4290903-16	M5	×16	Stainless steel	
3NT		Set screw ⊕ナベタッピンネジ	R4290912-8	M3	×8	Stainless steel	
5S12		Set screw ⊕丸木ネジ	R4290911-32	φ5.1	×32	Stainless steel	
5S22		Set screw ⊕サラ木ネジ	R4290910-32	φ5.1	×32	Stainless steel	
5S11		Set screw ⊕丸木ネジ	R4290911-25	φ5.1	×25	Stainless steel	
5S21		Set screw ⊕サラ木ネジ	R4290910-25	φ5.1	×25	Stainless steel	
3S8		Set screw ⊕ナベ小ネジ	4SK03021-8	M3	×8	Stainless steel	
3S16		Set screw ⊕ナベ小ネジ	4SK03021-16	M3	×16	Stainless steel	
3S12	823566S	Set screw ⊕ナベ小ネジ	4SK03021-12	M3	×12	Stainless steel	
4S8	823565	Set screw ⊕ナベ小ネジ	4SK03022-8	M4	×8	Stainless steel	
4S10		Set screw ⊕ナベ小ネジ	4SK03022-10	M4	×10	Stainless steel	
4S12		Set screw ⊕ナベ小ネジ	4SK03022-12	M4	×12	Stainless steel	
4S16		Set screw ⊕ナベ小ネジ	4SK03022-16	M4	×16	Stainless steel	
4S20		Set screw ⊕ナベ小ネジ	4SK03022-20	M4	×20	Stainless steel	
4S25		Set screw ⊕ナベ小ネジ	4SK03022-25	M4	×25	Stainless steel	
5S8	139901	Set screw ⊕ナベ小ネジ	4SK03023-8	M5	×8	Stainless steel	
5S12	815151	Set screw ⊕ナベ小ネジ	4SK03023-12	M5	×12	Stainless steel	
5S16		Set screw ⊕ナベ小ネジ	4SK03023-16	M5	×16	Stainless steel	
5S20		Set screw ⊕ナベ小ネジ	4SK03023-20	M5	×20	Stainless steel	
5S25		Set screw ⊕ナベ小ネジ	4SK03023-25	M5	×25	Stainless steel	
6S12		Set screw ⊕ナベ小ネジ	4SK03024-12	M6	×12	Stainless steel	
6S16		Set screw ⊕ナベ小ネジ	4SK03024-16	M6	×16	Stainless steel	
4SS12		Set screw ⊕サラ小ネジ	4SK03122-12	M4	×12	Stainless steel	

● When ordering the parts whose No. are not shown in the PARTS NO. column, be sure to describe DWG. NO..

● 部品番号欄が空白になっている部品は、図面番号で指示願います。

NO. 符号	PARTS NO. 部品番号	PARTS NAME	部 品 名 称	DWG. NO. 図 面 番 号	TYPE SPECIFICATION 形 式 仕 様	QTY/UNIT 1 台 当 り 所 要 数	REMARK 備 考
5SS12	823568S	Set screw	⊕サラ小ネジ	4SK03123-12	M5×12	Stainless steel	
6SS12		Set screw	⊕サラ小ネジ	4SK03124-12	M6×12	Stainless steel	
6SS20		Set screw	⊕サラ小ネジ	4SK03124-20	M6×20	Stainless steel	
6SS16		Set screw	⊕サラ小ネジ	4SK03124-16	M6×16	Stainless steel	
6SP	860133	Set screw	W ポイント六角穴付止めネジ	R4290902-12	M6×12	Stainless steel	
4BC12		Set bolt	コイン溝付六角ボルト	R4716504-3	M4×12	Stainless steel	
5BC35	823570	Set bolt	コイン溝付六角ボルト	R4716504-1	M5×35	Stainless steel	
6BC25		Set bolt	コイン溝付六角ボルト	R4716504-5	M6×25	Stainless steel	
6BC35		Set bolt	コイン溝付六角ボルト	R4716504-5	M6×35	Stainless steel	
6TB30		Set bolt	シール穴付六角ボルト	R4717044-2	M6×30	Stainless steel	
4B8		Set bolt	六角ボルト	4SK01013-8	M4×8	Stainless steel	
4B12	800016S	Set bolt	六角ボルト	4SK01013-12	M4×12	Stainless steel	
4B20		Set bolt	六角ボルト	4SK01013-20	M4×20	Stainless steel	
5B16	132955	Set bolt	六角ボルト	4SK01013-16	M5×16	Stainless steel	
6B12		Set bolt	六角ボルト	4SK01015-12	M6×12	Stainless steel	
6B16	132955	Set bolt	六角ボルト	4SK01015-16	M6×16	Stainless steel	
6B20	800011	Set bolt	六角ボルト	4SK01015-20	M6×20	Stainless steel	
6B25	800013	Set bolt	六角ボルト	4SK01015-25	M6×25	Stainless steel	
6B30		Set bolt	六角ボルト	4SK01015-30	M6×30	Stainless steel	
8B20	800009	Set bolt	六角ボルト	4SK01016-20	M8×20	Stainless steel	
8B25	800007	Set bolt	六角ボルト	4SK01016-25	M8×25	Stainless steel	
8B30	800309S	Set bolt	六角ボルト	4SK01016-30	M8×30	Stainless steel	
8B50		Set bolt	六角ボルト	4SK01016-50	M8×50	Stainless steel	
10B40		Set bolt	六角ボルト	4SK01017-40	M10×40	Stainless steel	
12B30		Set bolt	六角ボルト	4SK01018-30	M12×30	Stainless steel	
12B45		Set bolt	六角ボルト	4SK01018-45	M12×45	Stainless steel	
UB11		Set bolt	六角ボルト	R4290913	10-32UNF l=11	Stainless steel	
UB38		Set bolt	六角ボルト	R4716301-1	3/8-24UNF-2A	Stainless steel	
3N	830012S	Set nut	六角ナット	4SK06011-3	M3	Stainless steel	
4N	830003	Set nut	六角ナット	4SK06011-4	M4	Stainless steel	
5N	830013S	Set nut	六角ナット	4SK06011-5	M5	Stainless steel	

● When ordering the parts whose No. are not shown in the PARTS NO. column, be sure to describe DWG. NO..

● 部品番号欄が空白になっている部品は、図面番号で指示願います。



List of bolts and nuts

ボルト、ナット表

NO. 符号	PARTS NO. 部品番号	PARTS NAME	部品名称	DWG. NO. 図面番号	TYPE 形式	SPECIFICATION 仕様	QTY/UNIT 1台当り所要数	REMARK 備考
6N	830014S	Set nut	六角ナット	4SK06011-6	M6		Stainless steel	
8N	830015S	Set nut	六角ナット	4SK06011-8	M8		Stainless steel	
4NN	833302	Set nut	ナイロンナット	R4716460-1	M4			
5NN		Set nut	ナイロンナット	R4716460-2	M5			
6NN	833301	Set nut	ナイロンナット	R4716460-3	M6			
6NN2		Set nut	ナイロンナット(2種)	R4716460-11	M6 (2種)			
8NN		Set nut	ナイロンナット	R4716460-4	M8			
10NN		Set nut	ナイロンナット	R4716460-5	M10			
12NN	833307	Set nut	ナイロンナット	R4716460-6	M12			
4UN		U nut	Uナット	R4716798-1	M4		Stainless steel	
5UN	860052	U nut	Uナット	R4716798-2	M5		Stainless steel	
6UN		U nut	Uナット	R4716798-3	M6		Stainless steel	
8UN		U nut	Uナット	R4716798-4	M8		Stainless steel	
3SW	841009S	Spring lock washer	バネ座金	4SK07110-3	M3		Stainless steel	
4SW	841002S	Spring lock washer	バネ座金	4SK07110-4	M4		Stainless steel	
5SW	841011S	Spring lock washer	バネ座金	4SK07110-5	M5		Stainless steel	
6SW	841004S	Spring lock washer	バネ座金	4SK07110-6	M6		Stainless steel	
8SW		Spring lock washer	バネ座金	4SK07110-8	M8		Stainless steel	
10SW		Spring lock washer	バネ座金	4SK07110-10	M10		Stainless steel	
12SW	841007S	Spring lock washer	バネ座金	4SK07110-12	M12		Stainless steel	
3W	844012S	Plain washer	平座金(ミガキ丸)	4SK07005-3	M3		Stainless steel	
4W	844003	Plain washer	平座金(ミガキ丸)	4SK07005-4	M4		Stainless steel	
5W	844003S	Plain washer	平座金(ミガキ丸)	4SK07005-5	M5		Stainless steel	
6W	844004S	Plain washer	平座金(ミガキ丸)	4SK07005-6	M6		Stainless steel	
8W		Plain washer	平座金(ミガキ丸)	4SK07005-8	M8		Stainless steel	
12W		Plain washer	平座金(ミガキ丸)	4SK07005-12	M12		Stainless steel	
6WW	844017S	Plain washer	平座金(木材用丸)	4SK07006-6	M6		Stainless steel	
8WW		Plain washer	平座金(木材用丸)	4SK07006-8	M8		Stainless steel	
10WW		Plain washer	平座金(木材用丸)	4SK07006-10	M10		Stainless steel	
3TW		Toothed lock washer	歯付座金(外)	4SK07205-3	M3		Stainless steel	
4TW		Toothed lock washer	歯付座金(外)	4SK07205-4	M4		Stainless steel	

● When ordering the parts whose No. are not shown in the PARTS NO. column, be sure to describe DWG. NO.

● 部品番号欄が空白になっている部品は、図面番号で指示願います。





パーツリスト

1987年4月発行

**ダイキン工業株式会社**

本 社 大阪市北区中崎西2丁目4番12号 梅田センタービル  
郵便番号 530 電話 大阪 (06)373-1201(大代表)  
東京支店 東京都新宿区西新宿2丁目6番1号 新宿住友ビル  
郵便番号160-91 電話 東京(03)344-8257(ダイヤルイン)  
名古屋支店 名古屋市中村区名駅南2丁目14番19号 住友生命名古屋ビル  
郵便番号 450 電話 名古屋 (052)581-0621(ダイヤルイン)  
広島支店 広島市南区福荷町4番1号 住友生命広島ビル  
郵便番号 730 電話 広島 (082)262-5131(代表)  
福岡支店 福岡市中央区天神2丁目8番34号 住友生命福岡ビル  
郵便番号 810 電話 福岡 (092)721-5131(ダイヤルイン)

Tokyo Office: Shinjuku Sumitomo Bldg 6-1, 2-chome Nishi-Shinjuku Shinjuku-ku Tokyo Japan

Post No. 160-91 Tel. (03) 344-8257

Telex: J32540

Fax: (03) 344-8027

Cable ADDRESS: TKYDAIKINOKAY