

<https://daikin-p.ru>

ダイキン

海上コンテナ冷凍装置

DAIKIN

Marine type

Container Refrigeration Unit

サービスガイド・パーツリスト
Service manual・Parts list

Model

LXE5-CAT2R

CONTAINER NO.

MOLUXXXXXXXXXX

JHVUXXXXXXXXXX

ダイキン工業株式会社

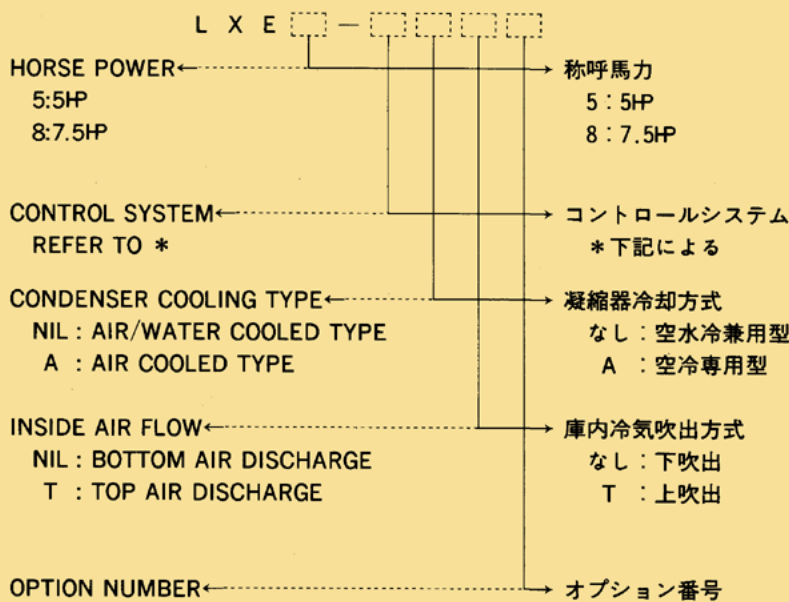
DAIKIN INDUSTRIES, LTD.

TR87-36C

本書は標準品と異なる箇所のみ記載しておりますので、本書に記載なき事項は別途発行のサービスガイド (TR86—50C) 及びパーツリスト (TR86—51C) を併せて参照下さい。

The parts which are different from that of the standard products only are described in this manual. Regarding the items which are not described in this manual, refer to Service Manual (TR86—52C) and Parts List (TR86—51C) as well.

機種名について
NOMENCLATURE



- *なし (NIL): DECOS (DAIKIN ELECTRONIC CONTAINER OPERATION SYSTEM)
- C : COMP. ON/OFF CONTROL
 - H : COMP. ON/OFF+HOT GAS BYPASS CONTROL
 - R : RMC (REFRIGERATING MACHINE CONTROLS)
 - E : DECOS+ELECTRONIC RECORDER

- 注) 1. コントロールシステム別に標準取扱説明書、パーツリストがありますので、コントロールシステムに合わせてご使用下さい。
2. オプション番号の後にRがつく機種は、改造機で、特別な仕様を加えられていることを意味します。

- NOTE)1. THERE ARE SEVERAL STANDARD SERVICE MANUALS & PARTS LISTS FOR EACH CONTROL SYSTEM. PLEASE USE PROPER SERVICE MANUAL & PARTS LIST.
2. "R" GIVEN AFTER OPTION NUMBER STANDS FOR "REVISE" AND IT IS GIVEN FOR THE UNIT WHICH IS SPECIALLY MODIFIED.

危 険

1. 電源プラグを抜く前には必ず電源を切ること。
2. 水冷運転時、凝縮器ファンに手をふれないこと。
(スイッチボックス冷却のため凝縮器ファンが発停運転します。)
3. カムスイッチの切換えは電源プラグの接続前に行なうこと。

DANGER

1. Do not disconnect plug until power supply is shut off.
2. Do not touch the condenser fan during water cooled operation. (The condenser fan operates on and off to cool the switch box.)
3. Change over the cam switch before connecting the power plug.

注 意

ユニットの始動は必ず電源プラグを接続し発電機を運転した後に
行うこと。

CAUTION

Do not start the unit until a plug is connected and generator
plant is operated.

重 要

1. 温度指示記録計の作動及び乾電池寿命の確認はチャート紙を
交換する時に行うこと。チャート紙は日付を合わせてくださ
い。
2. スイッチボックス、コントロールボックスの水侵入防止のた
め蓋は、確実に締付けのこと。
3. 運転前の各冷媒閉鎖弁が開になっていることを確認のこと。
4. 積荷は必ず輸送温度に冷却されていることを確認のこと。
5. 冷凍コンテナの使用後、冷凍機を清水で、洗浄をしてくださ
い。特に庫外側は、塩分が多量に付着していますので、入念
に水洗浄ねがいます。

NOTE

1. Confirm the function of the temperature recorder and life
of the battery when the chart paper is replaced with a
new one. Properly set the date of chart paper.
2. Firmly tighten the covers of the control box and switch
box not to make water ingress.
3. Confirm that the stop valves in the refrigeration circuit
are opened before operation.
4. Confirm that the cargos are cooled down to the
temperature for transportation in advance.
5. After operating the container refrigeration unit for
service, wash the unit with fresh water, especially the
external section of the unit carefully, because much salt
sticks on the unit.

<https://daikin-p.ru>

運転操作・サービス編

(標準品と異なる事項のみ記載)

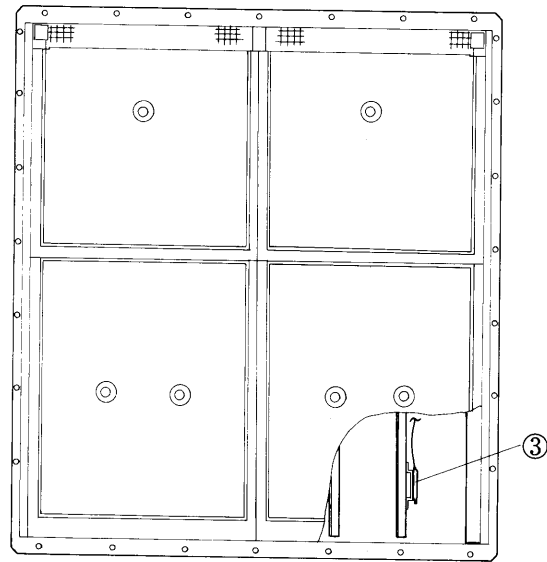
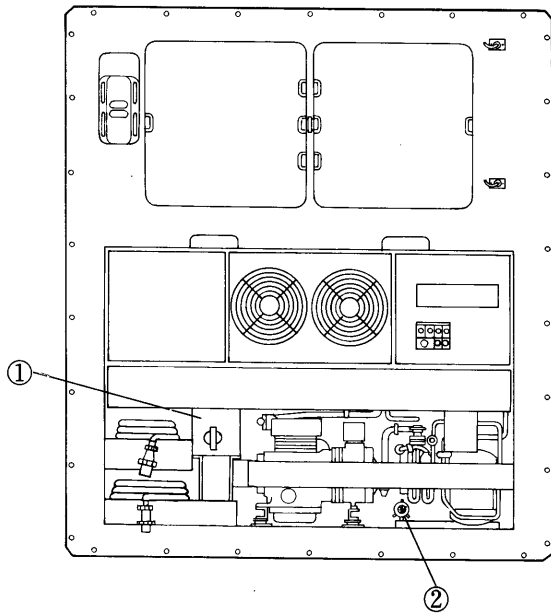
Chapter for operation and service work

(The items which are different from that of the standard products only are described in this manual)

1. 各部の名称 / Names of parts

●庫外 / Outside

●庫内 / Inside

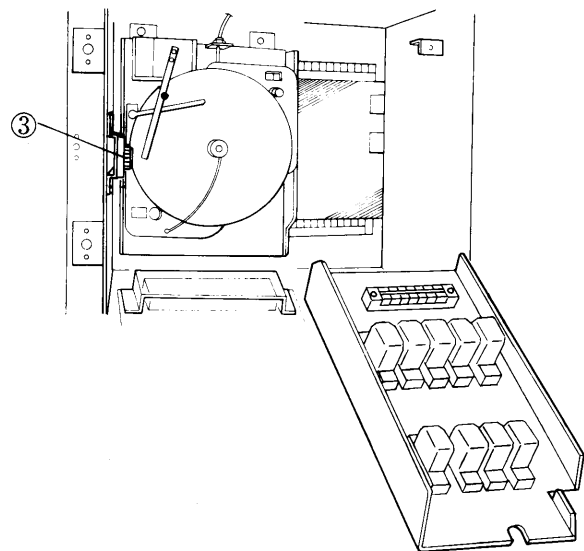
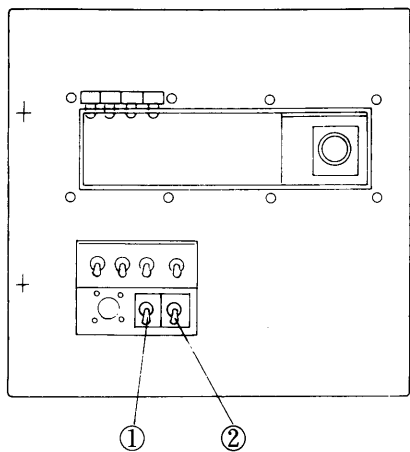


①セレクトスイッチボックス / Select switch box

②警報ブザー / Alarm bell

●コントロールボックス / Control box

③警報ブザー用サーモ / Thermostat for alarm bell



①STAND-BYユニットON-OFFスイッチ
STAND-BY ON-OFF switch (3-88')

②警報ブザー用スイッチ / Alarm bell ON-OFF switch
(3-28Z)

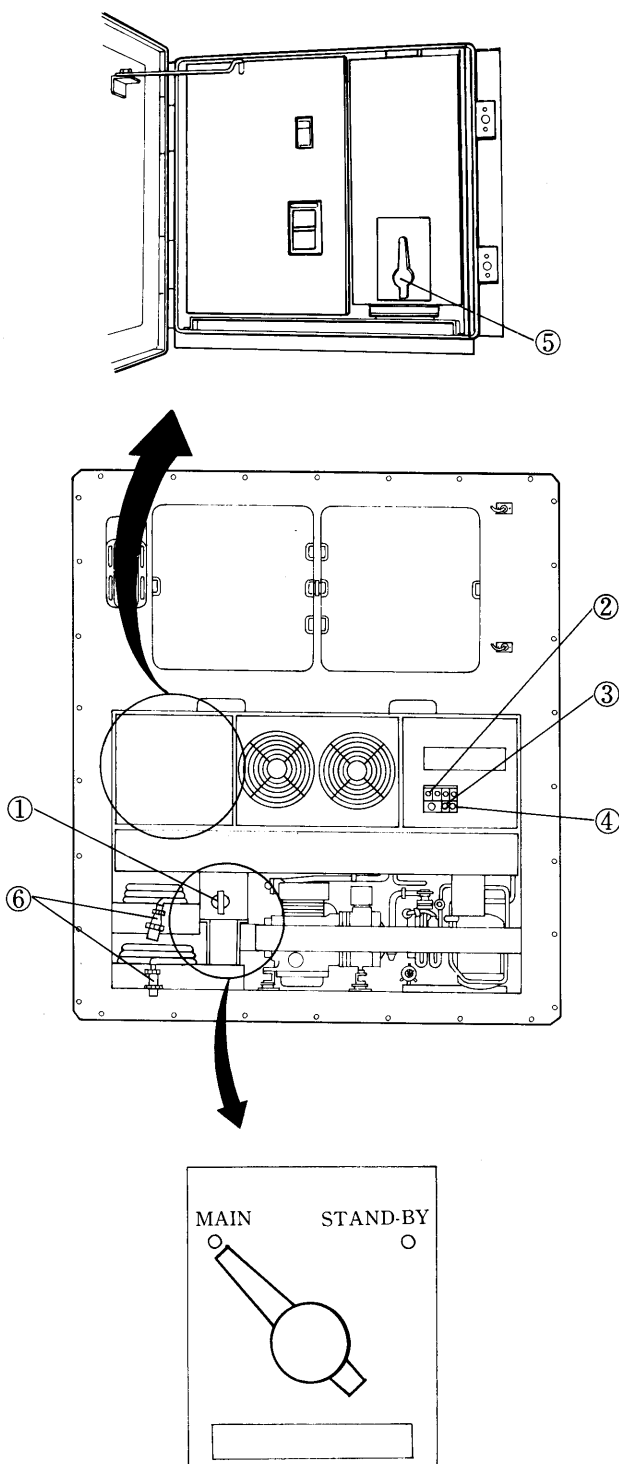
③温度調節器 / Safety thermostat (23A3)

2. 運転操作 / Operation

2.1 運転方法 / Operation instructions

ユニットの運転は下記の手順に従って行なってください。

Operate the unit according to the following instructions.



コンテナ両端の2台のユニットのユニット切替スイッチ①のレバーを“MAIN”にする。

Set “MAIN” the levers of unit select switches① in both two units

2台のユニットのMAIN②、STAND-BY③およびALARMブザースイッチ④を全て“OFF”にする。

Turn “OFF” the switches of MAIN②, STAND-BY③ and ALARM④ in both two units.

電圧切換スイッチ⑤(スイッチボックス内に設置)のレバーを電源電圧に合わせる。

Set the lever of the voltage selecting switch ⑤ (located in the switch box) to the power supply voltage.

最初に運転するユニットの電源プラグ⑥を電源に接続する。

Connect the power plug⑥ to the power source.

2台のユニットの記録計の記録紙交換・温度セットを行なう。

Set a new sheet of recording paper, and set the temperature controller in both units.

コントロールボックス前面のMAINスイッチ②を“ON”にする。

Turn “ON” the switch of MAIN② on the control box.

庫内温度が下表のALARM ブザー用サーモ設定温度以下に下がった後、ALARM ブザースイッチを“ON”にする。

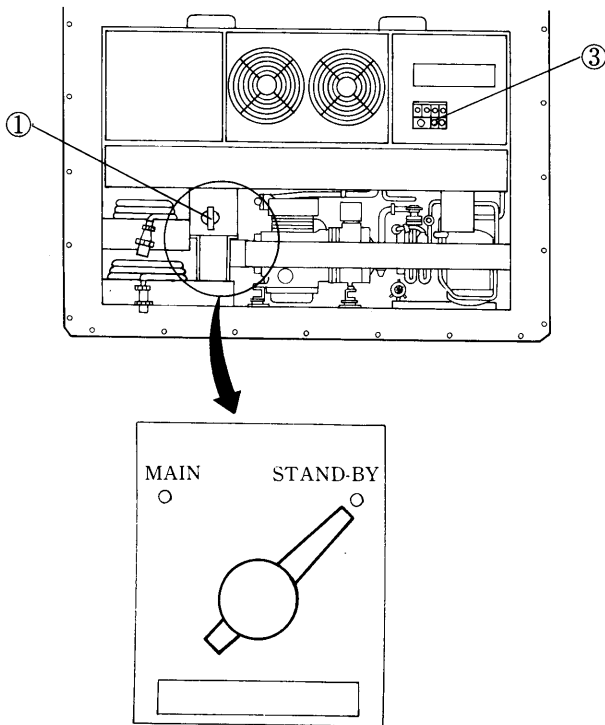
Turn “ON” the switch of ALARM④ after the inside temperature of container reaches to set temperature of thermostat for alarm bell as follows.

no.	container no.	set temp. of thermostat for alarm bell	
		on	off
1	JHVU××××××××	+15°C (59°F)	+12°C (54°F)
2	MOLU××××××××	-5°C (23°F)	-8°C (18°F)

2.2 運転ユニットの切替方法／Unit selecting instructions

運転しているユニットが故障した場合、下記の手順に従ってSTAND-BYユニットに切替えて運転して下さい。

Operate the unit in the opposite end of container according to the following instructions, when the unit first operated caused any troubles.

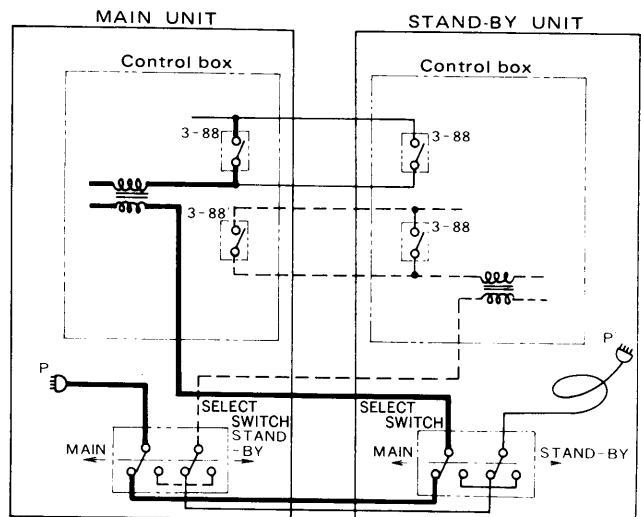


故障したユニットのユニット切替スイッチ①のレバーを“STAND-BY”にする。
Set “STAND-BY” the lever of unit selection switch① in the unit first operated.

故障したユニットのSTAND-BYスイッチ③を“ON”にする。
Turn “ON” the switch of STAND-BY③ in the unit caused any troubles.

尚、ユニット切替の原理を簡単に説明すると右図のようになります。

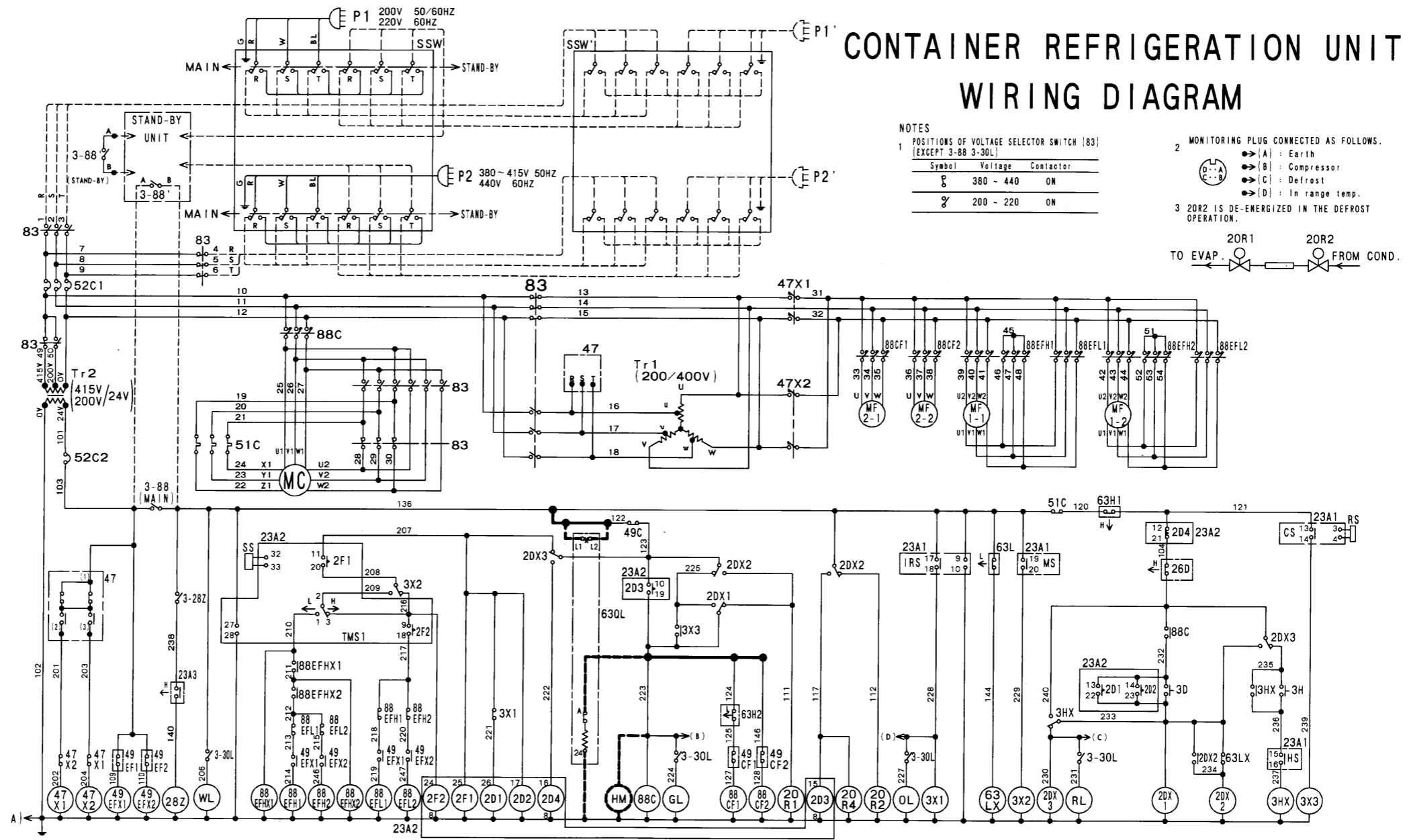
- 太線は“MAIN UNIT”運転時の結線を示す。
 - 破線は“STAND-BY UNIT”運転時の結線を示す。
- The right figure explains the wirings of unit select switches.
- Thick line shows wiring when “MAIN UNIT” is operated.
 - Broken line shows wiring when “STAND-BY UNIT” is operated.



3. 電気配線図/Electric wiring diagram

(1) LXE5-CAT2R(MFG. NO. 6900005~)

●シーケンス/Sequence



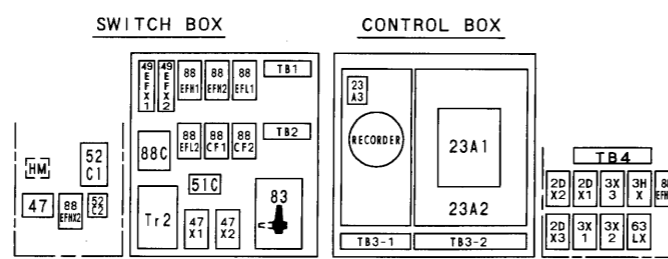
CONTAINER REFRIGERATION UNIT
WIRING DIAGRAM

NOTES

1 POSITIONS OF VOLTAGE SELECTOR SWITCH (83)
(EXCEPT 3-88 3-30L)

Symbol	Voltage	Contactor
⊗	380 - 440	ON
⊘	200 - 220	ON

- 2 MONITORING PLUG CONNECTED AS FOLLOWS.
- ⊗ (A) : Earth
 - ⊘ (B) : Compressor
 - ⊙ (C) : Defrost
 - ⊚ (D) : In range temp.
- 3 20R2 IS DE-ENERGIZED IN THE DEFROST OPERATION.
- TO EVAP. ← 20R1 20R2 ← FROM COND.

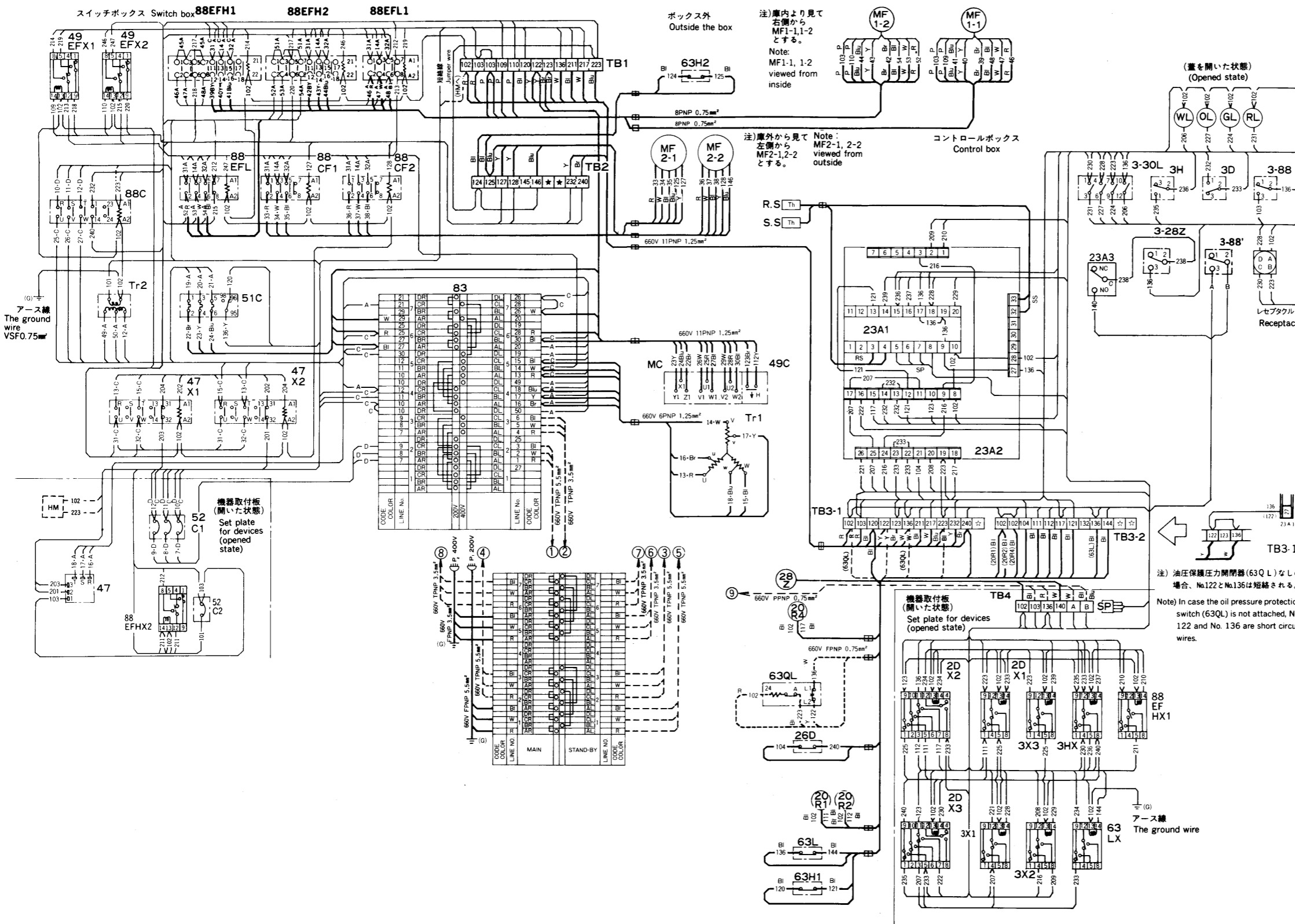


2D1	TIME-LAG RELAY 4HOUR	23A3	THERMOSTAT (ALARM BELL)	88EFHX1,2	MAGNETIC RELAY
2D2	TIME-LAG RELAY 12HOUR	26D	THERMO SWITCH (DEF.TERMINATION)	88EFL1,2	MAGNETIC CONTACTOR (MF1)
2D3	TIME-LAG RELAY 20SEC.	28Z	ALARM BELL	GL	LAMP (GREEN)
2D4	TIME-LAG RELAY 90MIN.	47	PHASE-REVERSAL RELAY	MC	MOTOR (COMPRESSOR)
2F1	TIME-LAG RELAY 60SEC.	47X1,2	MAGNETIC CONTACTOR	MF1	MOTOR (EVAP. FAN)
2F2	TIME-LAG RELAY 10SEC.	49C	THERMO SWITCH (MC)	MF2	MOTOR (COND. FAN)
2DX1-3	MAGNETIC RELAY (DEFROST)	49CF1,2	THERMO SWITCH (MF2)	OL	LAMP (ORANGE)
3-88	SWITCH (UNIT ON-OFF)	49EF1,2	THERMO SWITCH (MF1)	P1,2	PLUG
3-28Z	SWITCH (ALARM BELL)	49EFX1,2	MAGNETIC RELAY	RL	LAMP (RED)
3-30L	SWITCH (LAMP)	51C	OVER CURRENT RELAY (MC)	R.S.	RETURN AIR SENSOR
3D	SWITCH (MANUAL DEFROST)	52C1,2	CIRCUIT BREAKER	SSW	SELECTOR SWITCH(MAIN/STAND-BY)
3H	SWITCH (HEAT UP)	63H1	PRESSURE SWITCH (HIGH)	S.S.	SUPPLY AIR SENSOR
3HX	MAGNETIC RELAY (HEAT UP)	63H2	PRESSURE SWITCH (FAN CUT)	Tr1	TRANSFORMER (MF)
3X1-3	MAGNETIC RELAY	63L	PRESSURE SWITCH (LOW)	Tr2	TRANSFORMER (CONTROL)
20R1	SOLENOID VALVE (MAIN)	63LX	MAGNETIC RELAY	WL	LAMP (WHITE)
20R2	SOLENOID VALVE (MEASURING)	83	VOLTAGE SELECTOR SWITCH		
20R4	SOLENOID VALVE (3 WAY)	88C	MAGNETIC CONTACTOR (MC)		OPTIONAL SPECIFICATION
23A1	ELECTRONIC CONTROLLER	88CF1,2	MAGNETIC CONTACTOR (MF2)		HM
23A2	ELECTRONIC CONTROLLER	88EFH1,2	MAGNETIC CONTACTOR (MF1)		HOUR METER
		63QL	PRESSURE SWITCH (OIL)		

- 注意
1. 操作回路 (線番号 101 以降) には絶縁試験を行なわぬこと。
 2. ----- はオプション仕様を示す。
 3. ●---● は短絡線を示す。

- CAUTION
1. INSULATION TEST SHOULD NOT BE MADE TO CONTROL CIRCUIT (AFTER LINE NO.101).
 2. ----- SHOWS OPTIONAL SPEC.
 3. ●---● SHOWS JUMPER WIRE.

●実体配線図 / Actual wiring

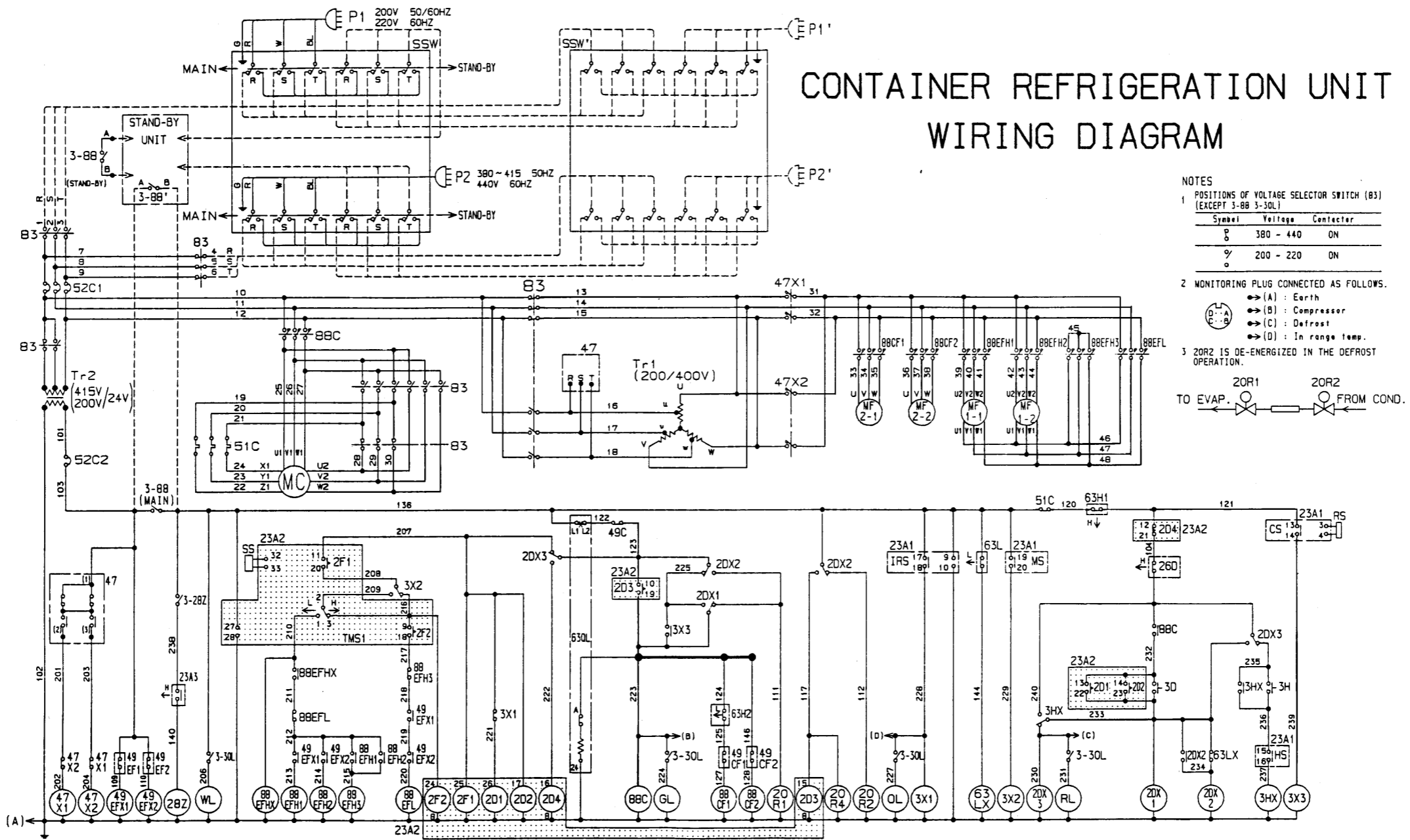


圧縮機 / Compressor	200V 級 / 200V class		
	400V 級 / 400V class		
庫内ファン電動機 / Evaporator fan motor		<p>V₁ (白/W) V₂ (黄/Y) V₃ (黒/Bl)</p> <p>U₁ (赤/R) U₂ (茶/Br) U₃ (青/Blu)</p> <p>サーマルプロテクター THERMAL PROTECTOR</p> <p>TH1 (紫/P) TH2 (紫/P)</p>	
庫外ファン電動機 / Condenser fan motor		<p>U (赤/R) V (白/W) W (黒/Bl)</p> <p>サーマルプロテクター THERMAL PROTECTOR</p> <p>青/Blu 黄/Y</p>	

- 注) Note :
- 各機器内の端子番号、使用電線の図示は次による。
Terminal numbers in each component and wiring used are as shown below.
- 線番号 Numbers of wiring
- | | | | | |
|-------|-------|-------|---------------------|-----|
| 101 ~ | 100 V | K I V | 0.75mm ² | — |
| | 660 V | S Y P | 1.25mm ² | —A— |
| | 660 V | S Y P | 2.0mm ² | —B— |
| | 660 V | S Y P | 3.5mm ² | —C— |
| | 660 V | S Y P | 5.5mm ² | —D— |
| | 660 V | S Y P | 0.75mm ² | — |
- 配線色 colors of wiring.
Bl: 黒/Black Blu: 青/Blue Br: 茶/Brown R: 赤/Red Y: 黄/Yellow W: 白/White P: 紫/Purple (G): 緑/Green (アース/for earth)
 - アース線はVSF0.75mm²とする。
The ground wire is VSF0.75mm².
 -はオプション仕様を示す。
.....Shows optional spec.

(2) LXE5-CAT2R (MFG. NO. 6800001~6800004)

● シーケンス / Sequence



NOTES
 1 POSITIONS OF VOLTAGE SELECTOR SWITCH (B3)
 (EXCEPT 3-BB 3-30L)

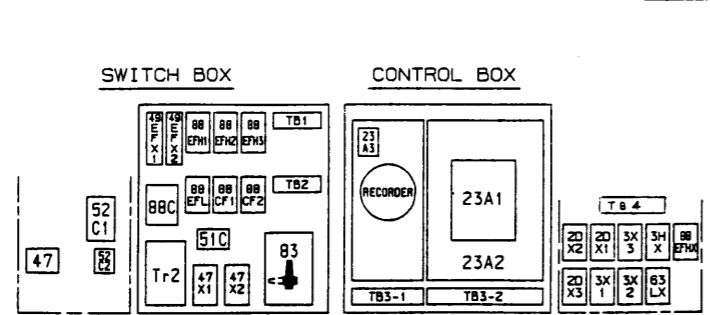
Symbol	Voltage	Contactor
⊗	380 - 440	ON
⊙	200 - 220	ON

2 MONITORING PLUG CONNECTED AS FOLLOWS.

- ⊕ (A) : Earth
- ⊕ (B) : Compressor
- ⊕ (C) : Defrost
- ⊕ (D) : In range temp.

3 2OR2 IS DE-ENERGIZED IN THE DEFROST OPERATION.

TO EVAP. 2OR1 FROM COND. 2OR2

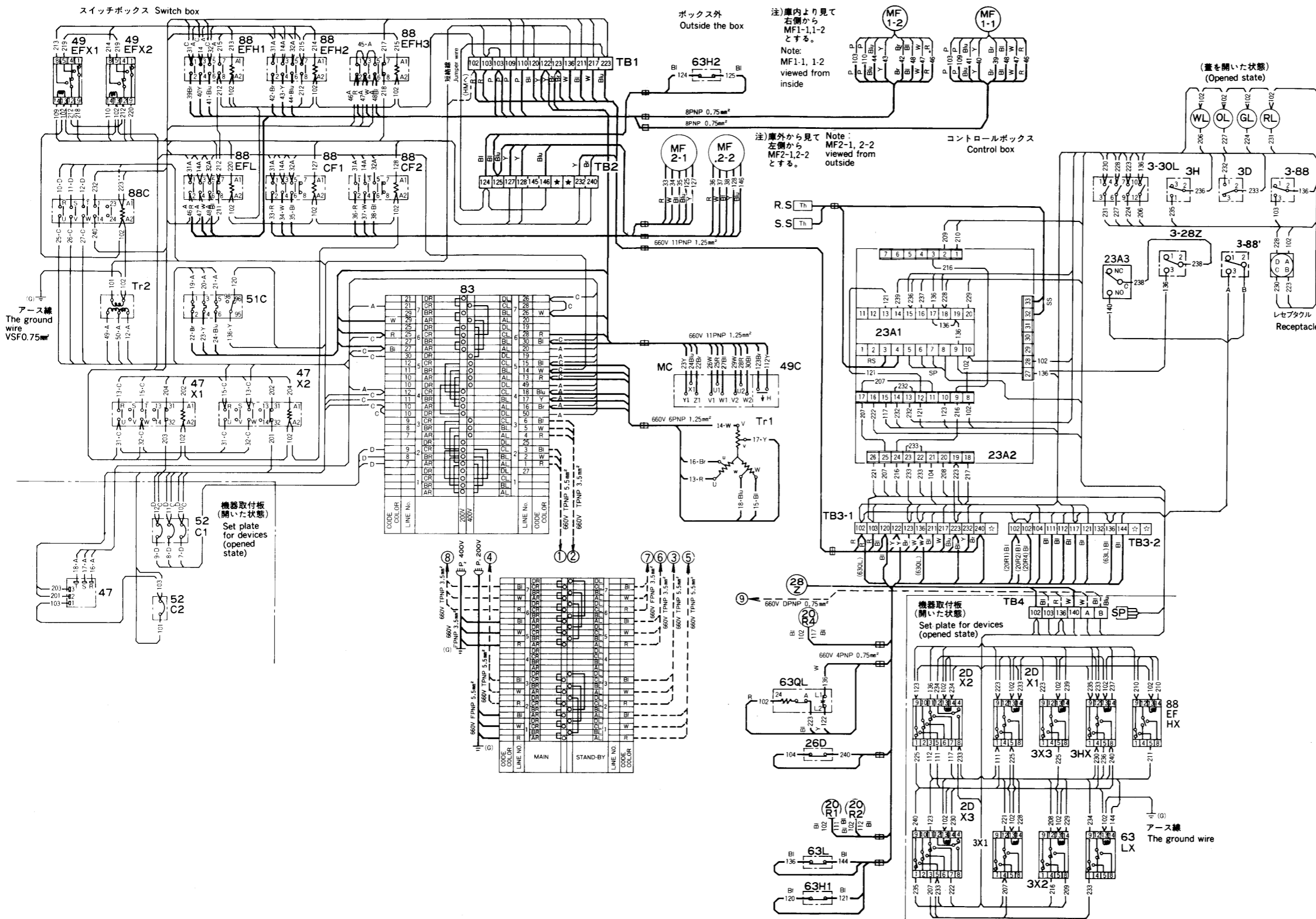


2D1	TIME-LAG RELAY (4HOUR)	23A3	THERMOSTAT (ALARM BELL)	BBEFH1~3	MAGNETIC CONTACTOR (MF1)
2D2	TIME-LAG RELAY (12HOUR)	26D	THERMO SWITCH (DEF. TERMINATION)	BBEFHX	MAGNETIC RELAY
2D3	TIME-LAG RELAY (20SEC.)	2BZ	ALARM BELL	BBEFL	MAGNETIC CONTACTOR (MF1)
2D4	TIME-LAG RELAY (90MIN.)	47	PHASE-REVERSAL RELAY	GL	LAMP (GREEN)
2F1	TIME-LAG RELAY (60SEC.)	47X1, 2	MAGNETIC CONTACTOR	MC	MOTOR (COMPRESSOR)
2F2	TIME-LAG RELAY (10SEC.)	49C	THERMO SWITCH (MC)	MF1	MOTOR (EVAP. FAN)
2DX1-3	MAGNETIC RELAY (DEFROST)	49CF1, 2	THERMO SWITCH (MF2)	MF2	MOTOR (COND. FAN)
3-BB	SWITCH (UNIT ON-OFF)	49EF1, 2	THERMO SWITCH (MF1)	OL	LAMP (ORANGE)
3-2BZ	SWITCH (ALARM BELL)	49EFX1, 2	MAGNETIC RELAY	P1, 2	PLUG
3-30L	SWITCH (LAMP)	51C	OVER CURRENT RELAY (MC)	RL	LAMP (RED)
3D	SWITCH (MANUAL DEFROST)	52C1, 2	CIRCUIT BREAKER	R.S.	RETURN AIR SENSOR
3H	SWITCH (HEAT UP)	63H1	PRESSURE SWITCH (HIGH)	SSW	SELECTOR SWITCH (MAIN/STAND-BY)
3HX	MAGNETIC RELAY (HEAT UP)	63H2	PRESSURE SWITCH (FAN CUT)	S.S.	SUPPLY AIR SENSOR
3X1-3	MAGNETIC RELAY	63L	PRESSURE SWITCH (LOW)	Tr1	TRANSFORMER (MF)
2OR1	SOLENOID VALVE (MAIN)	63OL	PRESSURE SWITCH (OIL)	Tr2	TRANSFORMER (CONTROL)
2OR2	SOLENOID VALVE (MEASURING)	63LX	MAGNETIC RELAY	WL	LAMP (WHITE)
2OR4	SOLENOID VALVE (3 WAY)	B3	VOLTAGE SELECTOR SWITCH		
23A1	ELECTRONIC CONTROLLER	BBFC	MAGNETIC CONTACTOR (MC)		
23A2	ELECTRONIC CONTROLLER	BBFC1, 2	MAGNETIC CONTACTOR (MF2)		

注意
 1. 操作回路(線番号101~)
 には絶縁試験を行なわぬこと。
 2. ●●●は短絡線を示す。

CAUTION
 1. INSULATION TEST SHOULDN'T
 BE MADE TO CONTROL CIRCUIT
 (LINE NO.101~).
 2. ●●● SHOWS JUMPER WIRE.

●実体配線図 / Actual wiring



圧縮機 / Compressor	200V級 / 200V class		
圧縮機 / Compressor	400V級 / 400V class		
庫内ファン電動機 Evaporator fan motor			
庫外ファン電動機 Condenser fan motor			

注) Note:

- 各機器内の端子番号、使用電線の図示は次による。
Terminal numbers in each component and wiring used are as shown below.

線番号 Numbers of wiring 101 ~ 100 V K I V

0.75mm ²	—
1.25mm ²	—A—
2.0mm ²	—B—
3.5mm ²	—C—
5.5mm ²	—D—
0.75mm ²	—

- 配線色 colors of wiring.
Bl: 黒/Black Blu: 青/Blue Br: 茶/Brown R: 赤/Red Y: 黄/Yellow W: 白/White P: 紫/Purple (G): 緑/Green (アース/for earth)
- アース線は VSF0.75mm² とする。
The ground wire is VSF0.75mm².

(標準品と異なる部品のみ記載)

Chapter for Parts List

(The parts which are different from that of the standard products only are described in this parts list)

パーツリスト使用上の注意

このパーツリストはダイキン海上コンテナ冷凍装置の部品を集録してあります。パーツリスト使用にあたっては、必ず次の注意事項をご一読の上使用していただくようお願いいたします。

1. 部品のご注文の際は機種名、部品番号、および部品名、形式を必ずご指定ください。

なお、部品番号欄が空白になっている部品は、図面番号で指示願います。

2. ★印部品は製造番号によって異なった部品を示しています。

★1. 製造番号6800001～6800004

★2. 製造番号6900005～6900010

★3. 製造番号6900011～

3. 掲載部品の範囲は、あくまでも現地にて分解修理できるところまで記載しております。

一部部品につき納期のかかるものおよびセット単位となるものもありますので、お近くのダイキンパーツセンター又はサービスステーションに相談願います。

ORDERING INSTRUCTIONS

The parts list contains the parts of the DAIKIN Marine Type Container Refrigeration Units.

Carefully read the following cautions before using the list.

1. When ordering the parts, be sure to describe Model No., Name of part and type.

When ordering the parts No. are not shown in the PARTS NO. column, be sure to describe DWG.NO..

2. ★Marked parts in this parts list have difference according to MFG. NO.

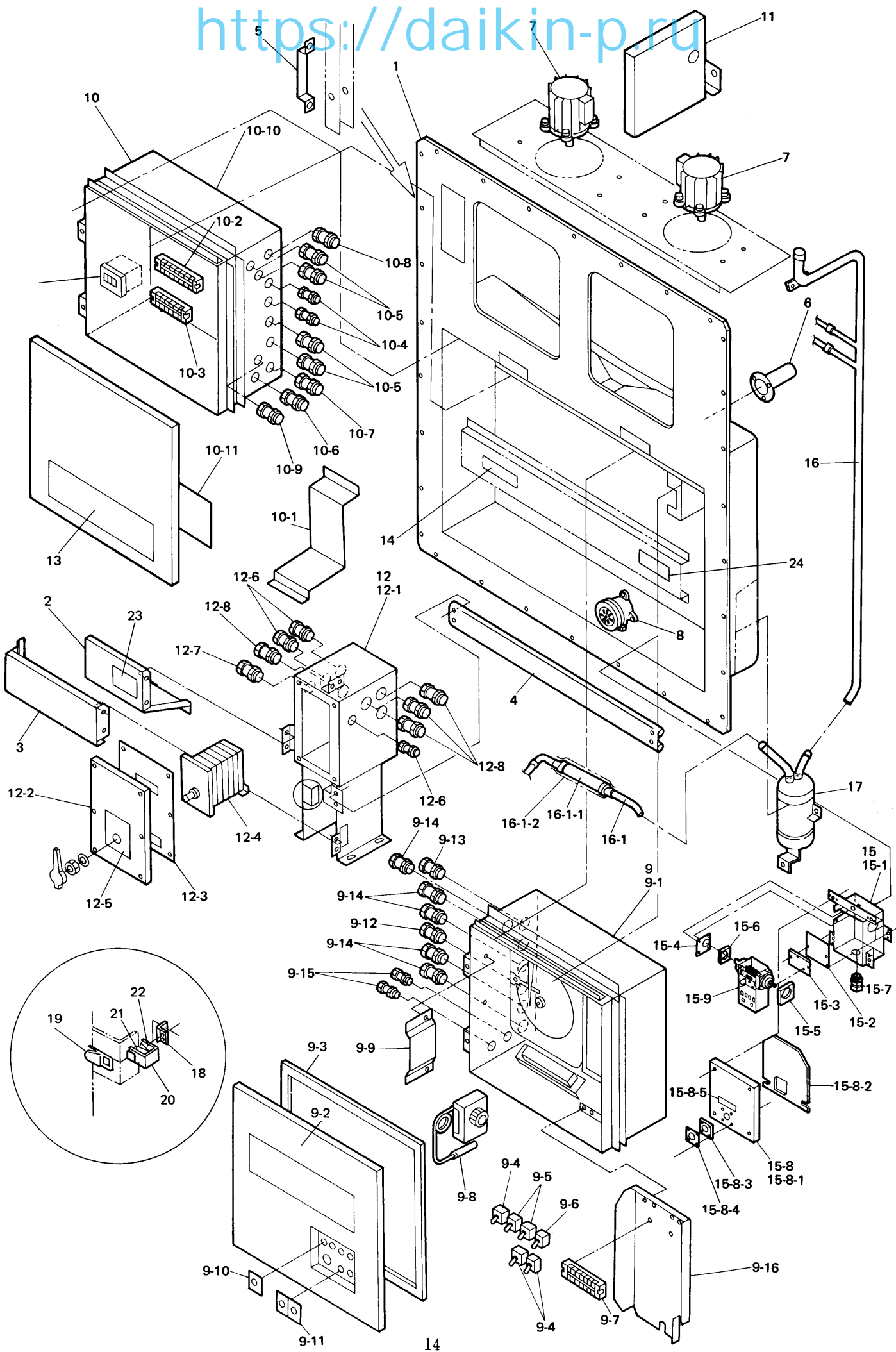
★1. MFG. NO. 6800001～6800004

★2. MFG. NO. 6900005～6900010

★3. MFG. NO. 6900011～

3. The parts shown in the list are replacement or repairing on the spot only.

Certain parts require a long time of delivery or are assembled in a set, so it is advisable to contact with the nearest DAIKIN PARTS CENTRE.



NO. 符号	PARTS NO. 部品番号	PARTS NAME	部品名称	DWG. NO. 図面番号	TYPE 形式	SPECIFICATIONS 仕様	QTY/UNIT 1台当り所要数	REMARK 備考
1		Casing frame ass'y	ケーシングフレーム組立品	2PA25248-12			1	★ 2
1		Casing frame ass'y	ケーシングフレーム組立品	2PA12103-12			1	★ 1
2	0087122	Front plate(upper), cable stowage	ケーブル収納部前板(上)	3PA21840-1			1	
3	0087115	Front plate(lower), cable stowage	ケーブル収納部前板(下)	3PA21840-2			1	
4	0083694	Protective stay	室外保護用ステー	3PA12033-3			1	
5		Set plate, sensor	センサー取付板	4PA15371-2			1	
6	306645	Cover, thermometer	温度計保護カバー	4PA19070-1			2	★ 2
6	990025	Cover, thermometer	温度計保護カバー	R3716526-2			2	★ 1
7	0040813	Fan moter, evaporator	蒸発器用ファン電動機	3PA07037-11			2	
8	680106	Alarm bell	警報ブザー	R4420976			1	
9		Control box ass'y	コントロールボックス組立品	2PA21296-1			1	★ 1, ★ 3
9		Control box ass'y	コントロールボックス組立品	2PA21296-2			1	★ 2
9-1	0087090	Control box body	コントロールボックス本体	2PA15979-12			1	
9-2	0083702	Cover, control box	コントロールボックス蓋	3PA12081-3			1	
9-3	0080998	Packing, cover	コントロールボックス蓋パッキン	4PA12000-11			1	
9-4	0037646	Snap switch (3-88', 3-28Z)	スナップスイッチ (3-88', 3-28Z)	3PA19977-1	ATD51W		3	
9-5	0037639	Snap switch (3D, 3M)	スナップスイッチ (3D, 3M)	3PA19978-1	ATF55W		2	
9-6	0037709	Snap switch (3-30L)	スナップスイッチ (3-30L)	3PA19980-1	A4TK51W		1	
9-7	0086275	Terminal strip(TB3-3)	端子盤(TB3-3)	3PA19953-53	6P		1	
9-8	0086314	Safety thermostat	温度調節サーモ	R432458-3	E-1DM-3		1	CONTAINER NO. JHVU~
9-8		Safety thermostat	温度調節サーモ	R432458-5	E-1DM-5		1	CONTAINER NO. MOLU~
9-9	0087021	Set plate, thermostat	サーモ取付板	4PA18606-1			1	
9-10	0086941	Name plate, MAIN	MAIN 用銘板	4PA16601-2			1	
9-11	0086965	Name plate, alarm STAND-BY	アラーム兼 STAND-BY 用銘板	4PA16601-3			1	
9-12	0037723	Cable gland	電線グランド	3PA19954-2	20x		1	
9-13	664219	Cable gland	電線グランド	PU33011-12	30A		1	
9-14	0086307	Cable gland	電線グランド	3PA19954-11			5	
9-15	0086299	Cable gland	電線グランド	3PA19954-1	15x		2	
9-16	0086989	Set plate(upper), control devices	機器取付板(上)	3PA15976-2			1	
10		Switch box ass'y	スイッチボックス組立品	2PA20012-55			1	
10-1	0087038	Set plate, cam switch	カムスイッチ取付板	4PA12007-3			1	

● When ordering the parts whose No. are not shown in the PARTS NO. column, be sure to describe DWG. NO..

● 部品番号欄が空白になっている部品は、図面番号で指示願います。

NO. 符号	PARTS NO. 部品番号	PARTS NAME	部 品 名 称	DWG. NO. 図 面 番 号	TYPE SPECIFICATIONS 形 式 仕 様	QTY/UNIT 1台当り所要数	REMARK 備 考
10-2	0086390	Terminal strip	端子盤	3PA19953-4	KST20 12P	1	
10-3	0086282	Terminal strip	端子盤	3PA19953-5	KST20 10P	1	
10-4	0037723	Cable gland	電線グラウンド	3PA19954-2	20x	2	
10-5	664208	Cable gland	電線グラウンド	RU33011-9	25A	4	
10-6	664205	Cable gland	電線グラウンド	RU33011-10		1	
10-7	664204	Cable gland	電線グラウンド	RU33011-11		1	
10-8	664219	Cable gland	電線グラウンド	RU33011-12		1	
10-9	0031903	Cable gland	電線グラウンド	4PA17303-11		1	
10-10	0087045	Switch box body	スイッチボックス本体	2PA11993-11		1	
10-11		Name plate, wiring diagram	電気配線図銘板	2FA04264-1E		1	★ 2, ★ 3
10-11	0086996	Name plate, wiring diagram	電気配線図銘板	2FA04264-1C		1	★ 1
10-12	684121	Hour meter	アワメータ	R34220005	TH-1326	1	★ 3
11	0087052	Partition plate	仕切板	4PA19951-1		1	
12		Select switch box ass'y	セレクトスイッチボックス組立品	3PA21943-1		1	★ 1, ★ 2
12		Select switch box ass'y	セレクトスイッチボックス組立品	3PA21943-2		1	★ 3
12-1	0087069	Box body ass'y	ボックス組立品	2PA21841-1		1	★ 1, ★ 2
12-1		Box body ass'y	ボックス組立品	2PA21841-2		1	★ 3
12-2	0087076	Box cover ass'y	蓋組立品	4PA21838-1		1	
12-3	0087014	Packing, cover	蓋パッキン	4PA21839-1		1	
12-4	0087007	LK cam switch	LK カムスイッチ	2PA21940-1	7P-10CL	1	
12-5	0086972	Name plate, select switch	セレクトスイッチ銘板	4PA21942-1		1	
12-6	664207	Cable gland	電線グラウンド	RU33011-8	20C	3	
12-7	664208	Cable gland	電線グラウンド	RU33011-9	25A	1	
12-8	664205	Cable gland	電線グラウンド	RU33011-10	25B	4	
13	0086989	Name plate, starting	起動操作銘板	3PA22247-1		1	★ 1, ★ 2
13	0086989	Name plate, starting	起動操作銘板	3PA22247-2		1	★ 3
14		Name plate, unit selecting	ユニット切替説明銘板	R3717508-2		1	
15		Pressure switch box ass'y	P. S ボックス組立品	3PA12078-3		1	★ 1, ★ 3
15-1		Body, pressure switch box	P. S ボックス本体	3PA12062-2		1	★ 1, ★ 3
15-2	0040091	Bottom cover	P. S ボックス底板	R4717873-2		1	★ 1, ★ 3
15-3	0029474	Set plate, pressure switch box	P. S 取付板	R4717646-3		1	★ 1, ★ 3

● When ordering the parts whose No. are not shown in the PARTS NO. column, be sure to describe DWG. NO..

● 部品番号欄が空白になっている部品は、図面番号で指示願います。

NO. 符号	PARTS NO. 部品番号	PARTS NAME	部品名称	DWG. NO. 図面番号	TYPE 形式	SPECIFICATIONS 仕様	QTY/UNIT 1台当り所要数	REMARK 備考
15-4	0029520	Retaining plate, oil pressure protection switch	OPS 押え板	R4717647-1			1	★ 1, ★ 3
15-5	990174	Packing (large)	P. S パッキン(大)	4PA12076-3			1	★ 1, ★ 3
15-6	990175	Packing (small)	P. S パッキン(小)	4PA12076-2			1	★ 1, ★ 3
15-7		Cable gland	電線グラウンド	R3621520-3	SC-4A		1	★ 1, ★ 3
15-8		Cover ass'y, pressure switch box	P. S ボックス蓋組立品	4PA12068-3			1	★ 1, ★ 3
15-8-1		Cover, pressure switch box	P. S ボックス蓋	4PA12077-3			1	★ 1, ★ 3
15-8-2		Packing, cover	P. S ボックス蓋パッキン	4PA12076-5			1	★ 1, ★ 3
15-8-3	356055	Reset button cover	リセットボタンカバー	R4716235			1	★ 1, ★ 3
15-8-4		Set plate, reset button cover	リセットボタンカバー押え板	R4716234-3			1	★ 1, ★ 3
15-8-5	933086	Name plate, OPS reset	OPS リセット銘板	R4716253-1			1	★ 1, ★ 3
15-9	282341	Oil pressure protection switch (630L)	油圧保護圧力開閉器 (630L)	R3310394	ONS-C106Q		1	★ 1, ★ 3
16		Piping, suction line (Inside)	吸入配管(室内)	4PA12057-2			1	★ 1
16-1		Piping, suction line (Outside)	吸入配管(室外)	3PA12050-1			1	★ 1
16-1-1	236005A	Flexible tube	フレキシブルチューブ	Na24016-6	F8CB		1	★ 1
16-1-2		Rubber tube	熱収縮チューブ	R4716530-1			1	★ 1
17	211734	Accumulator	アキュムレータ	3PA11576-1	RAC-LXE5		1	★ 1
18	351237	Hing	蝶番	R4717906-1			1	★ 3
19		Quick fastner	パッチン金具	R4717907-1			1	★ 3
20		Clamp	ケーブルストッパー金具	R4717908			1	★ 3
21		Clamp rubber	ケーブルクランプゴム	R4717909-1			1	★ 3
22		Clamp rubber	ケーブルクランプゴム	R4717909-2			1	★ 3
23		Name plate, cable clamp	ケーブルクランプ操作銘板	R3717922-1			1	★ 3
24	930674	Name plate, inspection	点検銘板	R4717693			1	★ 3

●When ordering the parts whose No. are not shown in the PARTS NO. column, be sure to describe DWG. NO..

●部品番号欄が空白になっている部品は、図面番号で指示願います。

<https://daikin-p.ru>

DAIKIN INDUSTRIES, LTD.

Tokyo Office. Shinjuku Sumitomo Bldg 6-1, 2-chome Nishi-Shinjuku, Shinjuku-ku, Tokyo 163, Japan

Tel. (03) 344-8257

Telex: J32540

Fax: (03) 344-8027

Cable ADDRESS: TKYDAIKINOKAY

ダイキン工業株式会社

本 社 大阪市北区中崎西2丁目4番12号 梅田センタービル
郵便番号 530 電話 大阪 (06) 373-1201 (大代表)
東京支店 東京都新宿区西新宿2丁目6番1号 新宿住友ビル内私書箱37号
郵便番号 163 電話 東京 (03) 344-8257 (ダイヤルイン)
名古屋支店 名古屋市中村区下笹島町11の2 住友生命名古屋ビル
郵便番号 450 電話 名古屋 (052) 581-0621 (大代表)
広島支店 広島市南区稲荷町4番1号 住友生命広島ビル
郵便番号 732 電話 広島 (082) 262-5131 (代表)
福岡支店 福岡市中央区天神2丁目8番34号 住友生命福岡ビル
郵便番号 810 電話 福岡 (092) 721-5131 (代表)

TR87-36C
(90. 10. 00010)NK