

<https://daikin-p.ru>

**DAIKIN**



**ダイキン**  
**PARTSLIST**  
**パーツリスト**

Marine Type Container  
Refrigeration & Heating Unit

海上コンテナ冷凍装置

Model

LXE 10C  
LXE 10C-A  
LXE 10CA  
LXE 10CA-A  
LXE 5C  
LXE 5C-A

**DAIKIN INDUSTRIES, LTD.**

TR94-03C

## ORDERING INSTRUCTIONS

The parts list contains the parts of the DAIKIN Marine Type Container Refrigeration Units. Carefully read the following cautions before using the list.

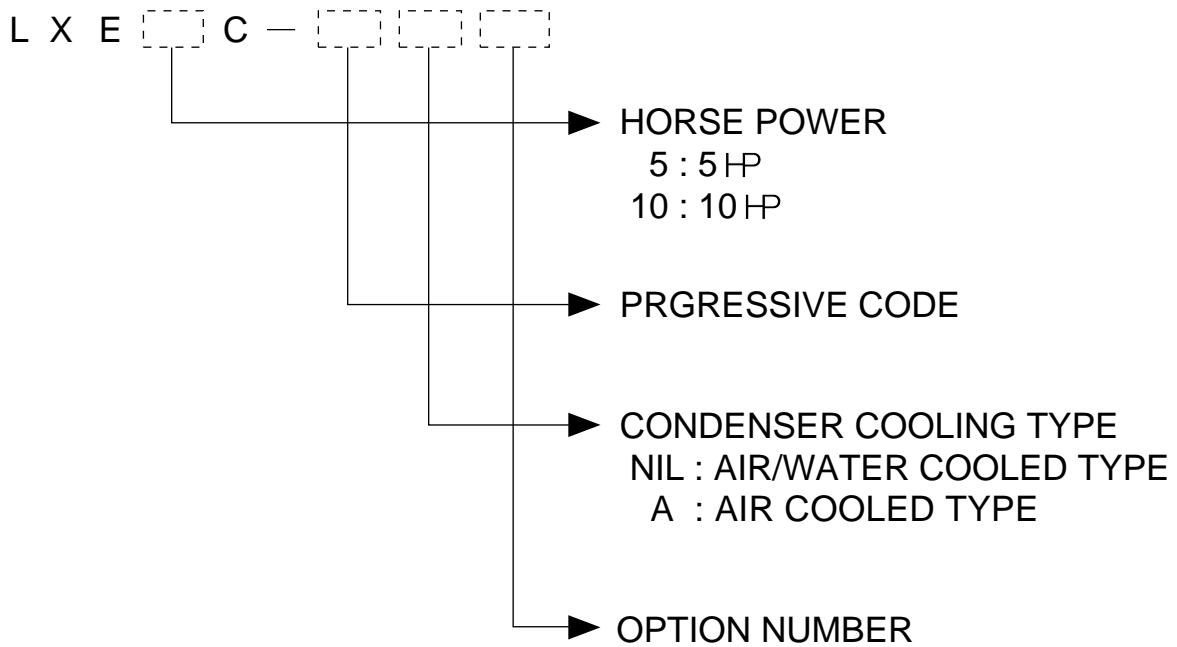
1. When ordering the parts, be sure to describe Model No., Name of part and type.  
When ordering the parts No. are not shown in the PARTS NO. column, be sure to describe DWG.NO..
2. The parts shown in the list are replacement or repairing on the spot only. Certain parts require a long time of delivery or are assembled in a set, so it is advisable to contact with the nearest DAIKIN PARTS CENTRE.

## パーツリスト使用上の注意

このパーツリストはダイキン海上コンテナ冷凍装置の部品を集録してあります。パーツリスト使用にあたっては、必ず次の注意事項をご一読の上使用していただくようお願いいたします。

- 1 . 部品のご注文の際は機種名、部品番号、および部品名、形式を必ずご指定ください。  
なお、部品番号欄が空白になっている部品は、図面番号で指示願います。
- 2 . 掲載部品の範囲は、あくまでも現地にて分解修理できるところまで記載しております。  
一部部品につき納期のかかるものおよびセット単位となるものもありますので、お近くのダイキンパーツセンター又はサービスステーションに相談願います。

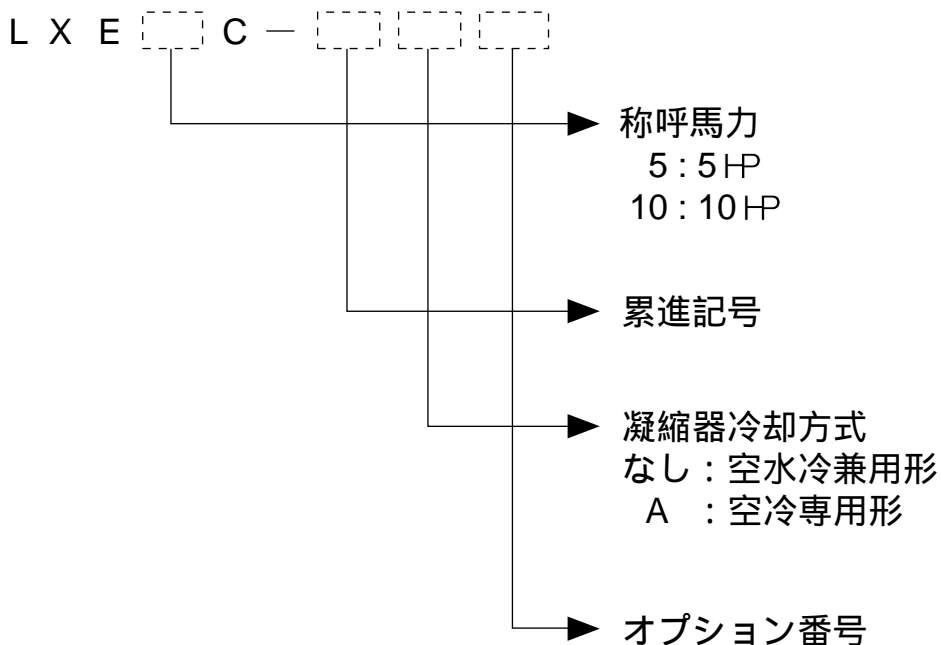
NOMENCLATURE



Note) "R" GIVEN AFTER OPTION NUMBER STANDS FOR "REVISE"  
AND IT IS GIVEN FOR THE UNIT WHICH IS SPECIALLY  
MODIFIED.

The provisions shown below are added on the following model (s).

機種名について



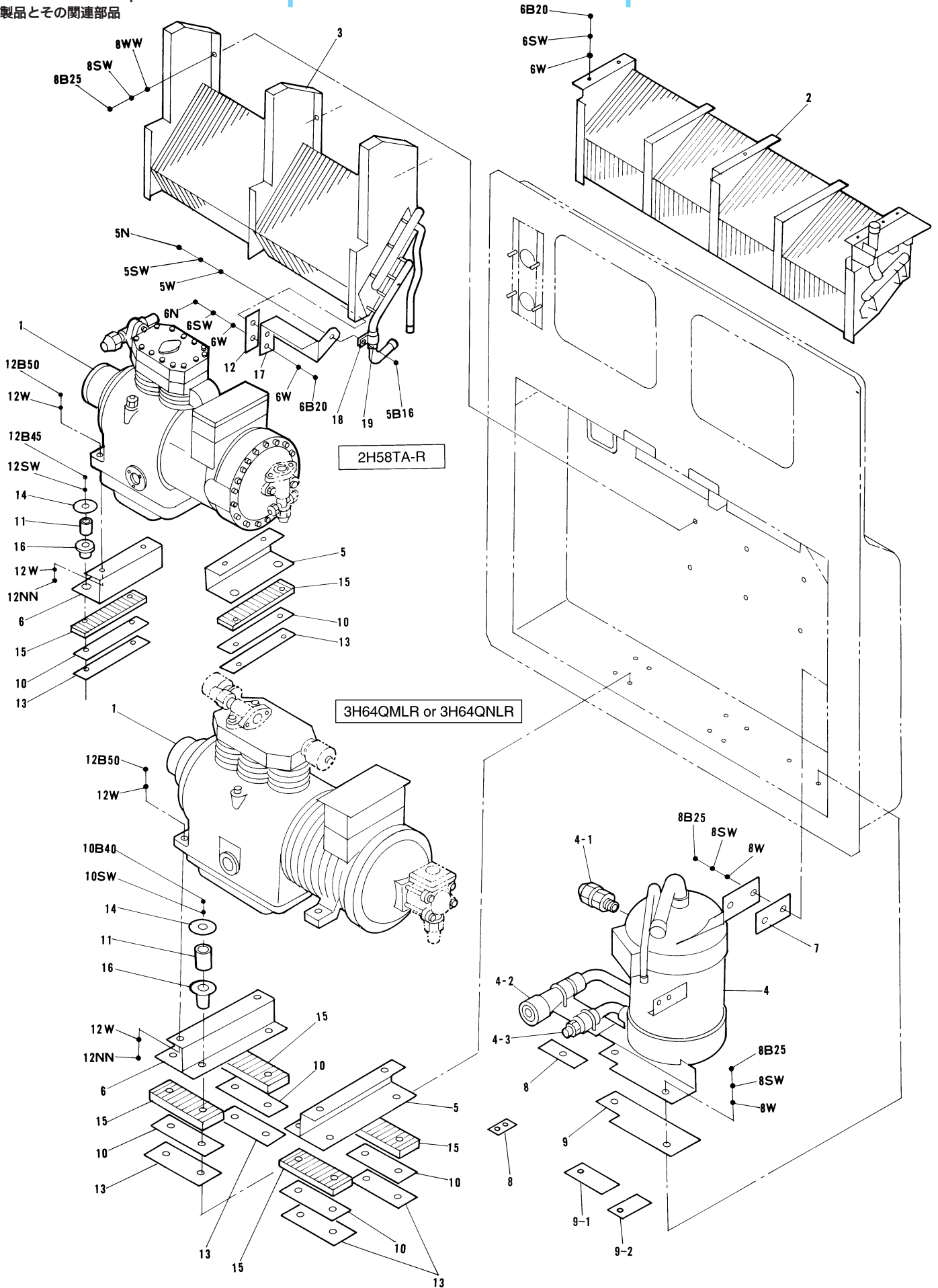
注) オプション番号の後に R がつく機種は、改造機で、特別な仕様が  
加えられていることを意味します。

## CONTENTS

### 目次

	Page		Page
Parts related with components .....	4	Electronic temperature recorder .....	42
半製品とその関連部品		電子式温度記録計	
Parts related with the casing (out side) .....	8	Parts related with the name plate .....	44
ケーシング関連部品(外)		銘板関連部品	
Parts related with the casing (in side) .....	12	Parts related with option (out side) .....	46
ケーシング関連部品(内)		オプション関連部品(外)	
Parts related with electrical parts .....	18	Parts related with option (inside) .....	50
電気関連部品		オプション関連部品(内)	
Parts related with piping .....	22	Compressor .....	52
配管関連部品		圧縮機	
Control box.....	34	List of bolts and nuts .....	68
コントロールボックス		ボルト、ナット表	
Electronic controller .....	40		
電子コントローラ			

Parts related with components  
半製品とその関連部品



Note : Regarding to “ ” of this figure, refer to “ List of bolts and nuts ” of the end of this book.

Parts related with components  
半製品とその関連部品

NO. 符号	PARTS NO. 部品番号	PARTS NAME 部品名称	DWG. NO. 図面番号	TYPE SPECIFICATION 形式仕様	QTY/UNIT 1台当りの所要数						REMARKS 備考
					LXE10CA	LXE10CA-A	LXE10C	LXE10C-A	LXE5C	LXE5C-A	
1	0677138	Compressor		3H64QMLR	1	1	1	1			
	1059719	Compressor		3H64QNLR	1	1	1	1			Substitute
	0626349	Compressor		2H58TA-R					1	1	
2	0599214	Evaporator	2PA51018-1	CRB-LXE10C	1	1	1	1			
	0607007	Evaporator	2PA52273-1	CRB-LXE5C					1	1	
3		Air cooled condenser	2PA61445-1	CA-LXE10CA	1	1					
	0599106	Air cooled condenser	2PA51011-1	CA-LXE10C			1	1	1	1	
4	0599221	Water cooled condenser	2PA51094-1	CU-LXE10CA	1						
		Receiver	2PA61441-1	RV-LXE10CA		1					
	0599221	Water cooled condenser	2PA51094-1	CU-LXE10C			1		1		
		Receiver	2PA59071-1					1		1	
4-1	0621988	Fusible safety plug	2PA52150-2	FPVD5RB	1	1	1	1	1	1	
4-1-1		Fusible safety	R4221278-2		1	1	1	1	1	1	
4-2	552850	Joint condenser water outlet	R3718658		1		1		1		
4-3	258215	Joint condenser water inlet	R4713106-2		1		1		1		
5		Compressor base (1)	3PA51101-1		1	1	1	1			
		Compressor base (1)	3PA52326-1						1	1	
6		Compressor base (2)	3PA51101-2		1	1	1	1			
		Compressor base (2)	3PA52326-2						1	1	
7		Insulating seat (Water cooled condenser)	4PA51244-1		1	1	1	1	1	1	
8		Insulating seat (Water cooled condenser)	4PA62468-1		1						
		Insulating seat (Water cooled condenser)	4PA51244-2				1		1		
9		Insulating seat (Water cooled condenser)	4PA51244-3				1	1	1	1	
9-1		Insulating seat (Water cooled condenser)	4PA62468-2		1	1					
9-2		Insulating seat (Water cooled condenser)	4PA62486-3		1	1					
10		Set plate, compressor	4PA51104-1		4	4	4	4			
		Set plate, compressor	4PA51104-2						2	2	
11		Spacer	4PA51108-1		8	8	8	8			

When ordering the parts whose No. are not shown in the PARTS NO. column, be sure to describe DWG. NO..

部品番号欄が空白になっている部品は、図面番号で指示願います。  
(TR94-03C)

Parts related with components  
半製品とその関連部品

NO. 符号	PARTS NO. 部品番号	PARTS NAME	部品名称	DWG. NO. 図面番号	TYPE SPECIFICATION 形式仕様	QTY/UNIT 1台当りの所要数						REMARKS 備考
						LXE10CA	LXE10CA-A	LXE10C	LXE10C-A	LXE5C	LXE5C-A	
11		Spacer	スペーサー	4PA51108-3						4	4	
12		Insulating seat (Air cooled condenser)	絶縁シート(空冷凝縮器)	4PA52183-1		1	1	1	1	1	1	
13		Insulating seat (compressor)	絶縁シート(圧縮機)	3PA51246-8		4	4	4	4			
		Insulating seat (compressor)	絶縁シート(圧縮機)	3PA51246-10						2	2	
14		Plate washer	座金	4PA51108-2		8	8	8	8			
		Plate washer	座金	4PA51108-4						4	4	
15		Isolating rubber pad	防振パッド	4PA51106-1		4	4	4	4			
		Isolating rubber pad	防振パッド	4PA51106-2						2	2	
16		Rubber spacer	ゴムスペーサー	4PA51107-1		8	8	8	8			
		Rubber spacer	ゴムスペーサー	4PA51107-2						4	4	
17		Fitting plate, header	ヘッド固定板	4PA61446-1		1	1					
		Fitting plate, header	ヘッド固定板	4PA52182-1				1	1	1	1	
18		Fitting band, header	管止金	NE37016-55		1	1					
		Fitting band, header	管止金	NE31016-61				1	1	1	1	
19	230804	Cushion rubber	緩衝ゴム	NE41013-3-80		1	1	1	1	1	1	

When ordering the parts whose No. are not shown in the PARTS NO. column, be sure to describe DWG. NO..

部品番号欄が空白になっている部品は、図面番号で指示願います。  
( TR94-03C )

Parts related with components

半製品とその関連部品

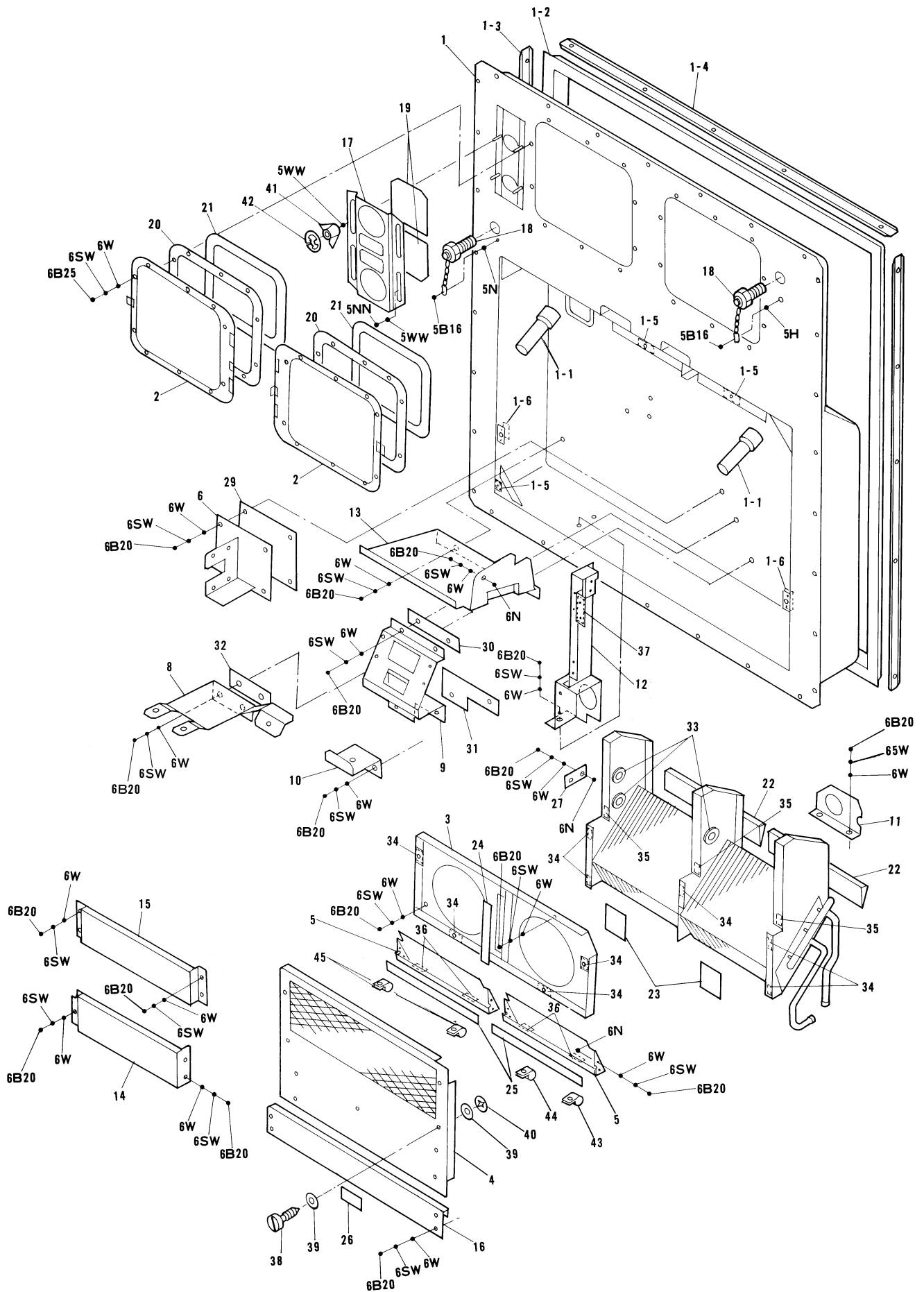
NO. 符号	PARTS NO. 部品番号	PARTS NAME	部品名称	DWG. NO. 図面番号	TYPE SPECIFICATION 形式仕様	QTY/UNIT 1台当りの所要数						REMARKS 備考
						LXE10CA	LXE10CA-A	LXE10C	LXE10C-A	LXE5C	LXE5C-A	

When ordering the parts whose No. are not shown in the PARTS NO. column, be sure to describe DWG. NO..

部品番号欄が空白になっている部品は、図面番号で指示願います。  
( TR94-03C )



Parts related with the casing (out side)  
ケーシング関連部品 (外)



Note : Regarding to “ ” of this figure, refer to “ List of bolts and nuts ” of the end of this book.

Parts related with the casing (out side)  
ケーシング関連部品 (外)

NO. 符号	PARTS NO. 部品番号	PARTS NAME 部品名称	DWG. NO. 図面番号	TYPE SPECIFICATION 形式仕様	QTY/UNIT 1台当りの所要数						REMARKS 備考	
					LXE10CA	LXE10CA-A	LXE10C	LXE10C-A	LXE5C	LXE5C-A		
1		Casing frame ass'y	ケーシングフレーム組立品	2PA51054-3		1	1					LXE10CA-1 LXE10CA-A1 LXE10CA-A3
		Casing frame ass'y	ケーシングフレーム組立品	2PA51054-5		1						LXE10CA-A2
		Casing frame ass'y	ケーシングフレーム組立品	2PA51054-1				1	1			
		Casing frame ass'y	ケーシングフレーム組立品	2PA51054-2						1	1	
1-1		Drain outlet pipe	ドレン出口パイプ	4PA51064-2		2	2	2	2	2	2	
1-2	990037	Seal rubber, unit fitting	ユニットシールゴム	R3718572-1		1	1	1	1	1	1	
1-3	0361419	Set plate, packing	パッキン押え板	R4718389-3		2	2	2	2	2	2	
1-4	0361426	Set plate, packing	パッキン押え板	R4718389-4		2	2	2	2	2	2	
1-5	847012	Plate nut	当板ナット	R4716704-11		3	3	3	3	3	3	
1-6		Plate nut	当板ナット	4PA51067-1		2	2	2	2	2	2	
2		Access panel	サービス扉組立品	2PA62781-1		2	2	2	2	2	2	樹脂製
3		Fan guide (Condenser fan)	ファンガイド (庫外)	3PA51204-1		1	1	1	1	1	1	
4		Front panel, air cooled condenser	凝縮器前板	3PA51205-1		1	1	1	1	1	1	
5		Fitting plate, front panel	化粧パネル固定板	3PA51201-1		2	2	2	2	2	2	
6		Set plate, modulating valve	比例弁取付板	4PA51103-1		1	1	1	1	1	1	
8		Fitting plate, expansion valve	膨張弁固定板	4PA61541-1		1	1					
		Fitting plate, expansion valve	膨張弁固定板	4PA51190-1				1	1	1	1	
9		Fitting plate, solenoid valve	電磁弁固定板	3PA51102-1		1	1	1	1	1	1	
10		Set plate, ambient temperature sensor	外気センサー取付板	4PA51192-1				1	1	1	1	
11		Cover, water pressure switch	WPSプロテクタ	4PA51208-1		1		1		1		
12		Set stay, power cable front panel	ステー (ケーブル前板)	3PA62640-1		1	1					
		Set stay, power cable front panel	ステー (ケーブル前板)	3PA51202-1				1	1	1	1	
13		Partition plate, power cable space	仕切板 (ケーブル)	3PA51198-1		1	1	1	1	1	1	
14		front panel (lower) power cable	前板 (ケーブル下)	3PA51199-2		1	1					
		front panel (lower) power cable	前板 (ケーブル下)	3PA51200-1				1	1	1	1	
15		front panel (upper) power cable	前板 (ケーブル上)	3PA51199-1		1	1	1	1	1	1	
16		Protective stay (outside)	ステー (室外)	3PA51203-1		1	1	1	1	1	1	
17	0419527	Ventilation cover	換気口蓋	3PA13923-2		1	1	1	1	1	1	

When ordering the parts whose No. are not shown in the PARTS NO. column, be sure to describe DWG. NO..

部品番号欄が空白になっている部品は、図面番号で指示願います。  
(TR94-03C)

Parts related with the casing (out side)  
ケーシング関連部品 (外)

NO. 符号	PARTS NO. 部品番号	PARTS NAME 部品名称	DWG. NO. 図面番号	TYPE SPECIFICATION 形式仕様	QTY/UNIT 1台当りの所要数						REMARKS 備考
					LXE10CA	LXE10CA-A	LXE10C	LXE10C-A	LXE5C	LXE5C-A	
18	351327	Platstic plug	温度計挿入口用ボルト	R4717723-1							
19		Packing, ventilation cover	換気口蓋パッキン	4PA51213-1							
20		Packing, front panel	サービス扉パッキン	3PA51211-1							
21		Packing, front panel	サービス扉パッキン	3PA51211-2							
22		Packing, air cooled condenser	パッキン (空冷凝縮器)	4PA51219-1							
23		Packing, air cooled condenser	パッキン (空冷凝縮器)	4PA51220-1							
24		Packing, fan guide	パッキン (ファンガイド)	4PA52775-1							
25		Packing, front panel	パッキン (前板)	4PA52775-2							
26		Packing, protective stay	パッキン (ステー)	4PA51218-1							
27		Insulating seat (Pressure switch set plate)	絶縁シート (PS取付板)	3PA51246-3							
29		Insulating seat (Modulating valve set plate)	絶縁シート (比例弁取付板)	3PA51246-7							
30		Insulating seat (Solenoid valve set plate)	絶縁シート (電磁弁取付板)	4PA51243-1							
31		Insulating seat (Solenoid valve set plate)	絶縁シート (電磁弁取付板)	4PA51243-2							
32		Insulating seat (Expansion valve set plate)	絶縁シート (膨張弁取付板)	4PA51243-3							
33	0475332	Rubber bush	ゴムブッシュ	R3713279-9							
34	860015	Universal nut	自在ナット	R4713188-1	M6						
35	847012	Plate nut	当板ナット	R4716704-11	M6						
36		Plate nut	当板ナット	R4716704-1	M5						
37		Plate nut	当板ナット	4PA51067-1	M6						
38	860011	Speed bolt	スピードボルト	R4714824-1	M6 x 26						
39	860005	Plain washer, speed bolt	スピードボルト座金	R4713334	t1 x 18 x 6.5						
40	840002	Washer, bolt retainer	脱落防止ワッシャー	R4718607-6	t0.8 x 12						
41		Wing nut	蝶ナット	4SK06111-5	M5						
42	0631156	Ring stopper	E型止メ輪	4SA15401-5							
43		Fitting band	管止金	NE41015-5							
44	0414421	Fitting band	管止金	NE41015-6							
45		Fitting band	管止金	NE41015-8							

When ordering the parts whose No. are not shown in the PARTS NO. column, be sure to describe DWG. NO..

部品番号欄が空白になっている部品は、図面番号で指示願います。  
(TR94-03C)

Parts related with the casing (out side)

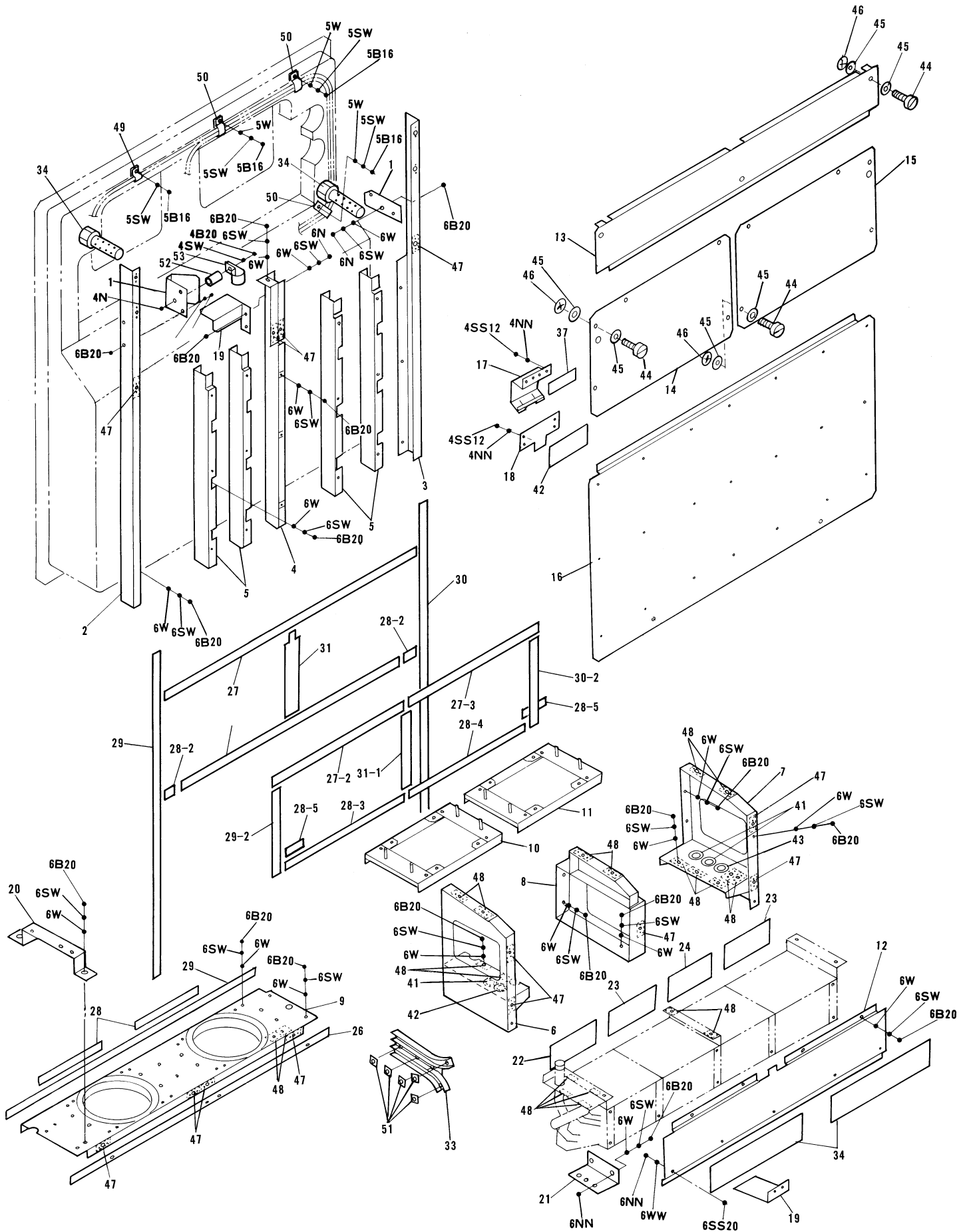
ケーシング関連部品 (外)

NO. 符号	PARTS NO. 部品番号	PARTS NAME	部品名称	DWG. NO. 図面番号	TYPE SPECIFICATION 形式仕様	QTY/UNIT 1台当りの所要数						REMARKS 備考
						LXE10CA	LXE10CA-A	LXE10C	LXE10C-A	LXE5C	LXE5C-A	

When ordering the parts whose No. are not shown in the PARTS NO. column, be sure to describe DWG. NO..

部品番号欄が空白になっている部品は、図面番号で指示願います。  
( TR94-03C )

Parts related with the casing (in side)  
ケーシング関連部品 (内)



Note : Regarding to “ ” of this figure, refer to “ List of bolts and nuts ” of the end of this book.

Parts related with the casing (in side)  
ケーシング関連部品 (内)

NO. 符号	PARTS NO. 部品番号	PARTS NAME 部品名称	DWG. NO. 図面番号	TYPE SPECIFICATION 形式仕様	QTY/UNIT 1台当りの所要数						REMARKS 備考	
					LXE10CA	LXE10CA-A	LXE10C	LXE10C-A	LXE5C	LXE5C-A		
1		Set plate, supply sensor	吹出温度センサー固定板	4PA51129-3		1	1					
		Set plate, supply sensor	吹出温度センサー取付板	4PA51129-1				1	1			
		Set plate, supply sensor	吹出温度センサー取付板	4PA55566-1						1	1	
2		Side stay (left)	サイドステー (左)	3PA51322-1		1	1	1	1			
		Side stay (left)	サイドステー (左)	3PA52337-1						1	1	
3		Side stay (right)	サイドステー (右)	3PA51322-2		1	1	1	1			
		Side stay (right)	サイドステー (右)	3PA52337-2						1	1	
4		Stay (center)	中央ステー	3PA51323-1		1	1	1	1			
		Stay (center)	中央ステー	3PA52326-1						1	1	
5		Set plate rear duct	背面ダクト取付板	3PA51127-1		4	4	4	4	4	4	
6		Casing frame, evaporator	蒸発器枠 (左)	2PA61545-1		1	1					
		Casing frame, evaporator	蒸発器枠 (左)	3PA51120-1				1	1			
		Casing frame, evaporator	蒸発器枠 (左)	3PA51120-2						1	1	
7		Casing frame, evaporator	蒸発器枠 (右)	2PA61546-1		1	1					
		Casing frame, evaporator	蒸発器枠 (右)	2PA62635-1			1					LXE10CA-A1
		Casing frame, evaporator	蒸発器枠 (右)	2PA63142-1			1					LXE10CA-A2
		Casing frame, evaporator	蒸発器枠 (右)	3PA51121-1		1	1	1	1			
		Casing frame, evaporator	蒸発器枠 (右)	3PA51121-2						1	1	
8		Fitting plate, fan guide	ファンガイド固定板	3PA61547-1		1	1					
		Fitting plate, fan guide	ファンガイド固定板	3PA51114-1				1	1			
		Fitting plate, fan guide	ファンガイド固定板	3PA51114-2						1	1	
9		Fan guide ass'y (Evaporator fan)	ファンガイド組立品	3PA62359-1		1	1					LXE10CA-A1, A3 LXE10CA-1
		Fan guide ass'y (Evaporator fan)	ファンガイド組立品	3PA51116-1		1	1	1	1			
		Fan guide ass'y (Evaporator fan)	ファンガイド組立品	3PA51116-2						1	1	
10		Casing frame, fan guide	ファンガイド補強枠	3PA51119-1		1	1	1	1			
		Casing frame, fan guide	ファンガイド補強枠	3PA51119-2						1	1	
11		Casing frame, fan guide	ファンガイド補強枠	3PA51119-3		1	1	1	1			
		Casing frame, fan guide	ファンガイド補強枠	3PA51119-4						1	1	

When ordering the parts whose No. are not shown in the PARTS NO. column, be sure to describe DWG. NO..

部品番号欄が空白になっている部品は、図面番号で指示願います。  
( TR94-03C )

Parts related with the casing (in side)  
ケーシング関連部品 (内)

NO. 符号	PARTS NO. 部品番号	PARTS NAME	部品名称	DWG. NO. 図面番号	TYPE SPECIFICATION 形式仕様	QTY/UNIT 1台当りの所要数						REMARKS 備考
						LXE10CA	LXE10CA-A	LXE10C	LXE10C-A	LXE5C	LXE5C-A	
12		Reinforce plate, evaporator	蒸発器補強板	2PA51112-1		1	1	1	1	1	1	
13		Rear plate (upper)	裏板 (上)	2PA51123-2								LXE10CA-A2
		Rear plate (upper)	裏板 (上)	2PA51123-1		1	1	1	1	1	1	
14		Rear plate (right)	裏板 (右)	2PA61544-1		1	1					LXE10CA(-A)
		Rear plate (right)	裏板 (右)	2PA51124-1				1	1	1	1	
15		Rear plate (left)	裏板 (左)	2PA61544-2		1	1					LXE10CA(-A)
		Rear plate (left)	裏板 (左)	2PA51124-2				1	1	1	1	
16		Rear plate (lower)	裏板 (下)	2PA61554-1		1	1					LXE10CA(-A)
		Rear plate (lower)	裏板 (下)	2PA51125-1				1	1	1	1	
17		Fitting plate, rear plate	裏板固定板 (上)	4PA51126-1				4	4	4	4	
18		Fitting plate, rear plate	裏板固定板 (下)	4PA51126-2				4	4	4	4	
19		Cover, three way solenoid valve	三方電磁弁カバー	4PA61548-1		1	1					LXE10CA(-A)
		Cover, three way solenoid valve	三方電磁弁カバー	3PA51128-1				1	1			
		Cover, three way solenoid valve	三方電磁弁カバー	3PA51128-2						1	1	
20		Set plate, return sensor	吸入温度センサー取付板	4PA15371-2		1	1	1	1	1	1	
21		Fitting plate, piping hot gas	ホットガス配管固定板	4PA51197-1		1	1	1	1			
		Fitting plate, piping hot gas	ホットガス配管固定板	4PA51197-2						1	1	
22		Seal packing (1)	シールパッキン(1)	4PA51209-1		1	1	1	1			
		Seal packing (1)	シールパッキン(1)	4PA51209-4						1	1	
23		Seal packing (2)	シールパッキン(2)	4PA51209-2		2	2	2	2			
		Seal packing (2)	シールパッキン(2)	4PA51209-5						2	2	
24		Seal packing (3)	シールパッキン(3)	4PA51209-3		1	1	1	1			
		Seal packing (3)	シールパッキン(3)	4PA51209-6						1	1	
25		Seal packing (Rear plate)(1)	シールパッキン (裏板) (1)	3PA51210-1		2	2	2	2	2	2	
26		Seal packing	シールパッキン	3PA62120-1		1	1					
		Seal packing (Rear plate)(2)	シールパッキン (裏板) (2)	3PA51210-2				1	1	1	1	
27		Seal packing (Fan guide)(1)	シールパッキン (ファンガイド) (1)	3PA51210-3		1	1	1	1	1	1	
27-2		Seal packing	シールパッキン	3PA63577-1		1	1					

When ordering the parts whose No. are not shown in the PARTS NO. column, be sure to describe DWG. NO..

部品番号欄が空白になっている部品は、図面番号で指示願います。  
(TR94-03C)

Parts related with the casing (in side)  
ケーシング関連部品 (内)

NO. 符号	PARTS NO. 部品番号	PARTS NAME 部品名称	DWG. NO. 図面番号	TYPE SPECIFICATION 形式仕様	QTY/UNIT 1台当りの所要数						REMARKS 備考	
					LXE10CA	LXE10CA-A	LXE10C	LXE10C-A	LXE5C	LXE5C-A		
27-3		Seal packing	シールパッキン	3PA63577-2		1	1					
28		Seal packing (Fan guide)(2)	シールパッキン(ファンガイド)(2)	4PA63335-1		2	2					LXE10CA(-A)
		Seal packing (Fan guide)(2)	シールパッキン(ファンガイド)(2)	3PA51210-4				2	2	2	2	
28-2		Seal packing	シールパッキン	4PA63294-1		2	2					
28-3		Seal packing	シールパッキン	3PA63576-1		1	1					
28-4		Seal packing	シールパッキン	3PA63576-2		1	1					
28-5		Seal packing	シールパッキン	4PA63511-2		2	2					
29		Seal packing (Side duct)(1)	シールパッキン(サイドダクト)(1)	4PA62849-1		1	1					
		Seal packing (Side duct)(1)	シールパッキン(サイドダクト)(1)	3PA51215-1				1	1	1	1	
29-2		Seal packing	シールパッキン	4PA63578-1		1	1					
30		Seal packing (Side duct)(2)	シールパッキン(サイドダクト)(2)	4PA62849-2		1	1					
		Seal packing (Side duct)(2)	シールパッキン(サイドダクト)(2)	4PA51215-2				1	1	1	1	
30-2		Seal packing	シールパッキン	4PA63578-2		1	1					
31		Seal packing (Center stay)	シールパッキン(中央ステー)	4PA51214-1		1	1	1	1	1	1	
31-2		Seal packing	シールパッキン	4PA63575-1		1	1					
32		Seal packing (Reinforce plate, evaporator)	シールパッキン(蒸発器補強板)	4PA51212-1		2	2	2	2	2	2	
33		Side seal rubber	サイドシールゴム	4PA42798-3		2	2	2	2			
		Side seal rubber	サイドシールゴム	4PA42798-4						2	2	
34	306645	Cover, thermometer	温度計保護カバー	4PA19070-1		2	2	2	2	2	2	
41	0024640	Rubber bush	ゴムブッシュ	R3713279-3		3	3	3	3	3	3	
42		Rubber bush	ゴムブッシュ	R3713279-16		1	1	1	1	1	1	
43		Rubber bush	ゴムブッシュ	R3713279-3		1	1					
		Partition rubber bush	仕切りゴムブッシュ	R3718066-1				1	1	1	1	
44	860030S	Speed bolt	スピードボルト	R4714824-2		17	17	15	15	15	15	
45	860005	Plain washer, speed bolt	スピードボルト座金	R4713334		34	34	28	28	28	28	
46	840002	Washer, preventing bolt from dropping	脱落防止ワッシャー	R4718607-6		17	17	15	15	15	15	
47	860015	Universal nut	自在ナット	R4713188-1	M6	17	17	17	17	17	17	
48	847012	Plate nut	当板ナット	R4716704-11		24	24	24	24	24	24	

When ordering the parts whose No. are not shown in the PARTS NO. column, be sure to describe DWG. NO..

部品番号欄が空白になっている部品は、図面番号で指示願います。  
(TR94-03C)



Parts related with the casing (in side)  
ケーシング関連部品 (内)

NO. 符号	PARTS NO. 部品番号	PARTS NAME	部品名称	DWG. NO. 図面番号	TYPE SPECIFICATION 形式仕様	QTY/UNIT 1台当りの所要数						REMARKS 備考
						LXE10CA	LXE10CA-A	LXE10C	LXE10C-A	LXE5C	LXE5C-A	
49	0414421	Clamp, cable fan moter	電動機ケーブル管止金	NE31016-53		1	1	1	1	1	1	
50		Clamp, cable fan moter	電動機ケーブル管止金	NE51016-58		3	3	3	3	3	3	
51		Spacer	スペーサー	R4717672-2		10	10	10	10	10	10	
52		Spacer	スペーサー	R4717985-1						1	1	
53		Clamp band, sensor	管止金	NE41015-2						1	1	

When ordering the parts whose No. are not shown in the PARTS NO. column, be sure to describe DWG. NO..

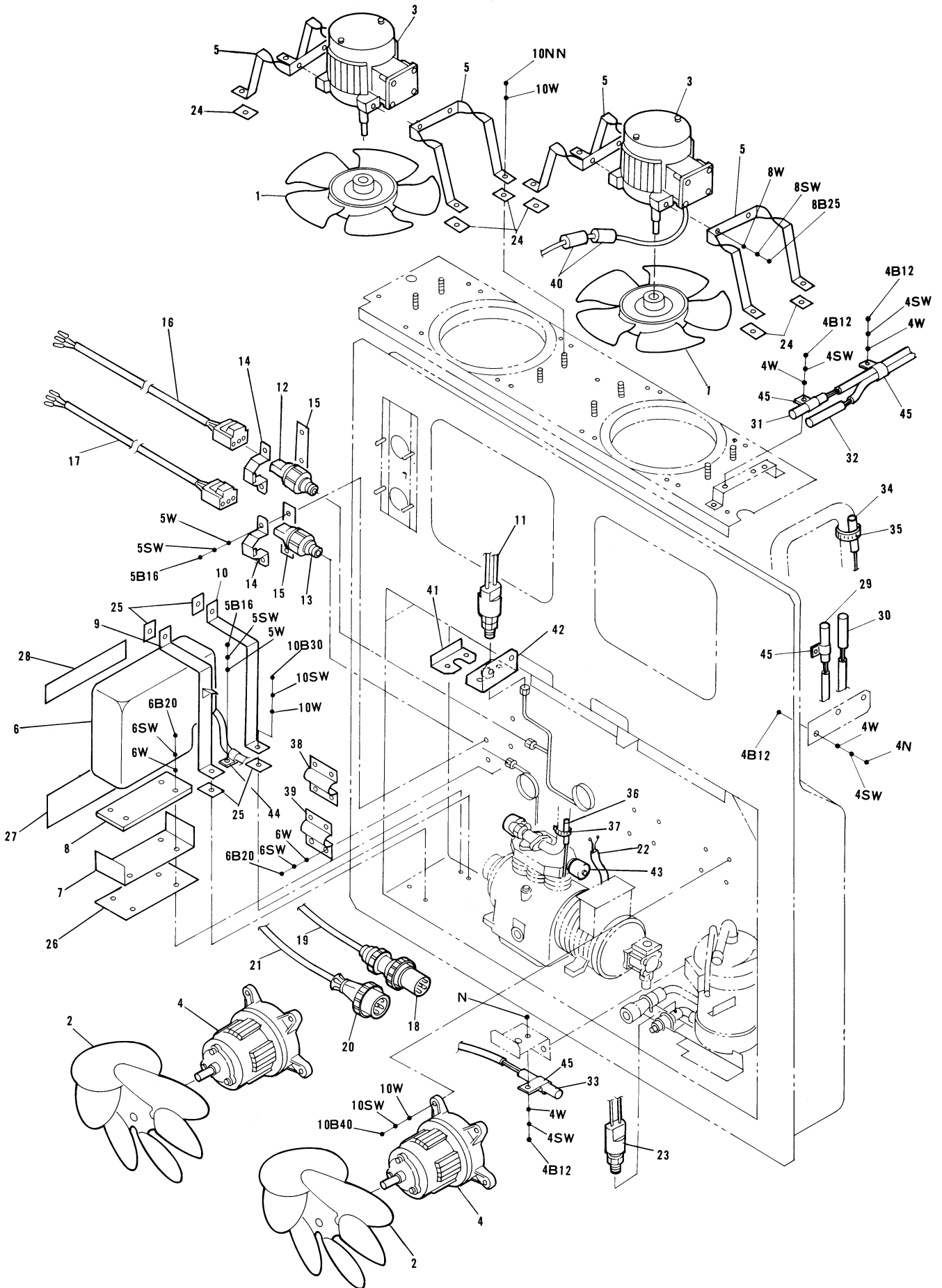
部品番号欄が空白になっている部品は、図面番号で指示願います。  
( TR94-03C )

Parts related with the casing (in side)  
ケーシング関連部品(内)

NO. 符号	PARTS NO. 部品番号	PARTS NAME	部 品 名 称	DWG. NO. 図面番号	TYPE SPECIFICATION 形 式 仕 様	QTY/UNIT 1台当りの所要数						REMARKS 備 考
						LXE10CA	LXE10CA-A	LXE10C	LXE10C-A	LXE5C	LXE5C-A	

When ordering the parts whose No. are not shown in the PARTS NO. column, be sure to describe DWG. NO..

部品番号欄が空白になっている部品は、図面番号で指示願います。  
( TR94-03C )



Note : Regarding to " " of this figure, refer to " List of bolts and nuts " of the end of this book.

Parts related with electrical parts  
電気関連部品

NO. 符号	PARTS NO. 部品番号	PARTS NAME 部品名称	DWG. NO. 図面番号	TYPE SPECIFICATION 形式仕様	QTY/UNIT 1台当りの所要数						REMARKS 備考
					LXE10CA	LXE10CA-A	LXE10C	LXE10C-A	LXE5C	LXE5C-A	
1		Propeller fan, evaporator	2PA60264	P32P11F	2	2	2	2			
	0598848	Propeller fan, evaporator	3PA50874-1	P32M11F			(2)	(2)			
	0632560	Propeller fan, evaporator	3PA51377-1	P30N11F					2	2	
2	0598831	Propeller fan, air cooled condenser	3PA50871-1	P30M11S	2	2	2	2	2	2	
3		Fan moter, evaporator	3PA07524-3		2	2	2	2			
	0621971	Fan moter, evaporator	3PA07396-3	SPRK91A42			(2)	(2)			
	0632577	Fan moter, evaporator	3PA07395-3	SPRK91L42					2	2	
4	0598590	Fan moter, air cooled condenser	3PA07398-1	TCW2703AD	2	2	2	2			
	0606011	Fan moter, air cooled condenser	3PA07397-1	TCW4704AD					2	2	
5		Set plate, fan moter	3PA51122-1		4	4	4	4	4	4	
6	680279	Transformer	2SA42304-1	3 4KVA	1	1	1	1	1	1	
7		Set plate, transformer	4PA51105-1		1	1	1	1	1	1	
8		Rubber, transformer	4PA51216-1		1	1	1	1	1	1	
9		Set plate(1), transformer	3PA51100-1		1	1	1	1	1	1	
10		Set plate(2), transformer	3PA51100-2		1	1	1	1	1	1	
11	0598709	High pressure sensor (HPS)	3PA43618-6	20PS-780-7	1	1	1	1	1	1	
12	0512659	High pressure sensor (HPT)	4PA60522-1	SPCH01	1	1	1	1	1	1	
13	0512666	Low pressure sensor (LPT)	4PA60524-1	SPCL02	1	1	1	1	1	1	
14		Set plate, pressure sensor	4PA51180-1		2	2	2	2	2	2	
15		Insulating seat	3PA51246-5		2	2	2	2	2	2	
16		Cable ass'y high pressure sensor	3PA51251-1		1	1	1	1	1	1	
17		Cable ass'y low pressure sensor	3PA51251-2		1	1	1	1	1	1	
18	664556	Power plug (200V class)	3PA62346-1	634MP2XT	1	1	1	1			
	664556	Power plug (200V class)	3PA19073-1	P-W4604P-A			(1)	(1)			
	664557	Power plug (200V class)	3PA19073-2	P-W4604P-A					1	1	
19	0622392	Power cable (200V class)	2PA06778-56	660V FPNP-8.0SQ,20m	1	1	1	1			
	0622400	Power cable (200V class)	2PA06778-54	660V FPNP-5.5SQ,20m					1	1	
20	664553A	Power plug (400V class)	3PA62344-1		1	1					

When ordering the parts whose No. are not shown in the PARTS NO. column, be sure to describe DWG. NO..

部品番号欄が空白になっている部品は、図面番号で指示願います。  
(TR94-03C)

Parts related with electrical parts  
電気関連部品

NO. 符号	PARTS NO. 部品番号	PARTS NAME	部 品 名 称	DWG. NO. 図面番号	TYPE SPECIFICATION 形 式 仕 様	QTY/UNIT 1台当りの所要数						REMARKS 備 考
						LXE10CA	LXE10CA-A	LXE10C	LXE10C-A	LXE5C	LXE5C-A	
20	664553A	Power plug (400V class)	電源プラグ (400V)	3PA12182-1	P-W4333P-3h			1	1	1	1	
	664506A	Power plug (400V class)	電源プラグ (400V)	3PA12183-1	P-W4392P-A			1	1	1	1	
21	0188429	Power cable (400V class)	ケーブル (400V)	2PA06678-51	660V FPNP-3.5SQ,20m	1	1	1	1	1	1	
22		Cable compressor	ケーブル (圧縮機)	3PA15062-3	660V 11PNP	1	1	1	1			
		Cable compressor	ケーブル (圧縮機)	3PA52338-1	660V 11PNP					1	1	
23	0619480	Water pressure switch (WPS)	水用圧力開閉器 (WPS)	R3310424-4	LCB-MB10	1		1		1		
24		Insulating seat (moter)	絶縁シート (モーター)	4PA51245-1		8	8	8	8	8	8	
25		Insulating seat (transformer)	絶縁シート (トランス)	3PA51246-2		4	4	4	4	4	4	
26		Insulating seat (transformer)	絶縁シート (トランス)	3PA51246-6		1	1	1	1	1	1	
27		Rubber (1) (transformer)	固定ゴム(1) (トランス)	4PA51217-1		1	1	1	1	1	1	
28		Rubber (2) (transformer)	固定ゴム(2) (トランス)	4PA51217-2		1	1	1	1	1	1	
29	0432900	Sensor (SS)	センサー (SS)	3PA61769-3	ST9001-1 (green)	1	1	1	1	1	1	
30	0432917	Sensor (RSS)	センサー (RSS)	3PA61769-4	ST9001-2 (green-green)	1	1	1	1	1	1	
31	0598660	Sensor (RS)	センサー (RS)	3PA61769-1	ST9001-4 (blue)	1	1	1	1	1	1	
32	0598677	Sensor (RRS)	センサー (RRS)	3PA61769-2	ST9001-5 (blue-blue)	1	1	1	1	1	1	
33	0598716	Sensor (AMBS)	センサー (AMBS)	3PA61769-6	ST9102-2 (black)	1	1	1	1	1	1	
34	0432924	Sensor (EOS)	センサー (EOS)	3PA61769-5	ST9002-1 (yellow)	1	1	1	1	1	1	
35	537320	Hose band	ホースバンド	R4716528-3		1	1	1	1	1	1	
36	0621964	Sensor (DCHS)	センサー (DCHS)	3SA48006-10	ST8606-10 (red)	1	1	1	1	1	1	
37	990053	Hose band	ホースバンド	R4716528-1		1	1	1	1	1	1	
38		Set plate, piping	管止金	4PA51193-1		1	1	1	1	1	1	
39		Set plate, piping	管止金	4PA51193-3		1	1	1	1			
		Set plate, piping	管止金	4PA51193-2						1	1	
40		Buffer	緩衝材	4PA50427-1		2	2	2	2	2	2	
41		Set plate, pressure switch	圧力スイッチ固定板	4PA51191-2		1	1	1	1	1	1	
42		Set plate, pressure switch	圧力スイッチ取付台	4PA51191-1		1	1	1	1	1	1	
43	297123	Unload solenoid valve	アンロード電磁弁	3PC00716-2	SB39	2	2	2	2			
43-1	297134	Coil, solenoid valve	電磁弁コイル	3PC00716-2-2	SB39	2	2	2	2			

When ordering the parts whose No. are not shown in the PARTS NO. column, be sure to describe DWG. NO..

部品番号欄が空白になっている部品は、図面番号で指示願います。  
(TR94-03C)

Parts related with electrical parts  
電気関連部品

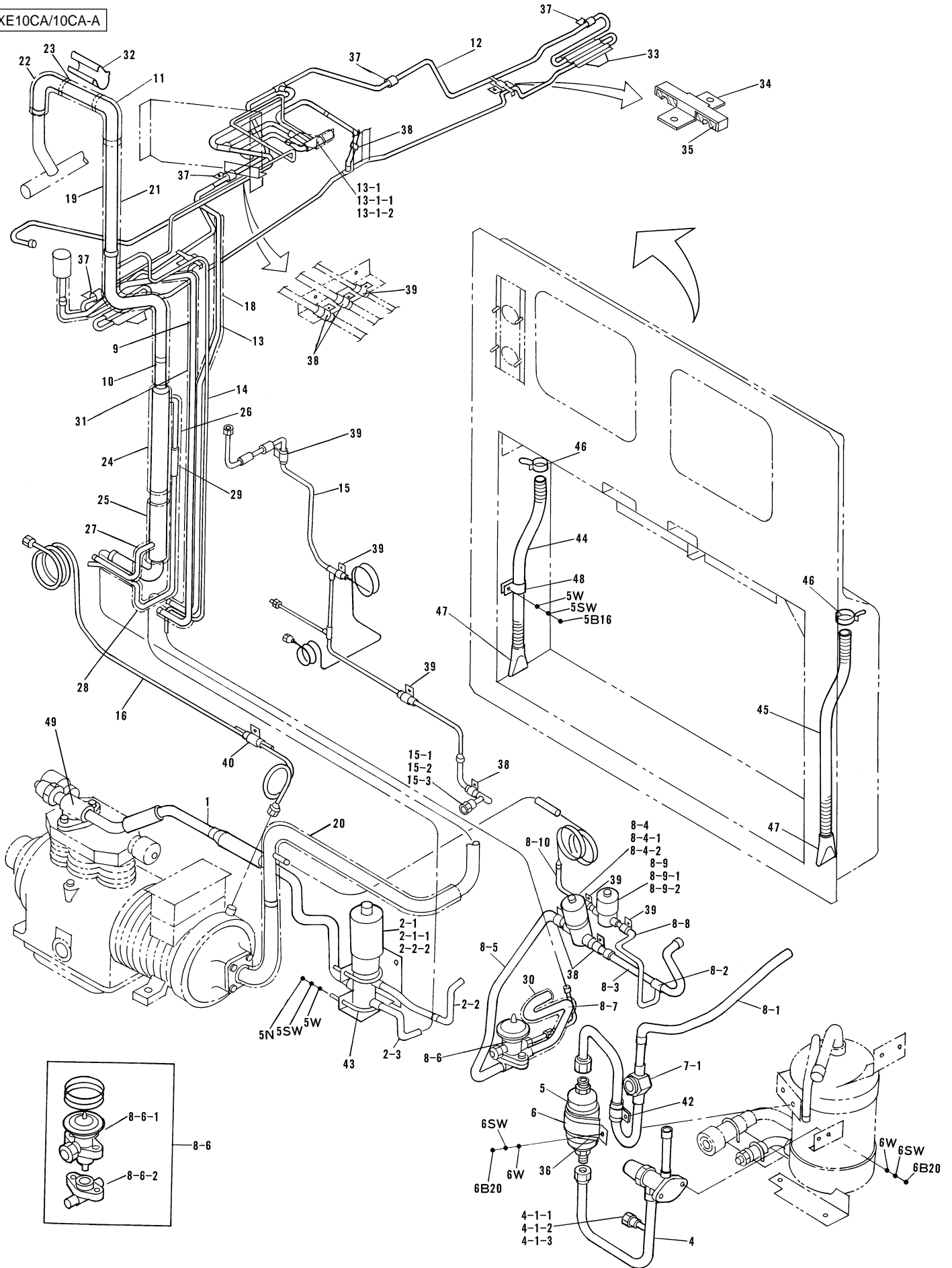
NO. 符号	PARTS NO. 部品番号	PARTS NAME	部品名称	DWG. NO. 図面番号	TYPE SPECIFICATION 形式仕様	QTY/UNIT 1台当りの所要数						REMARKS 備考
						LXE10CA	LXE10CA-A	LXE10C	LXE10C-A	LXE5C	LXE5C-A	
44		Fitting band, cable transformer	管止金	NE31016-54		1	1	1	1	1	1	
45		Fitting band, sensor (AMBS)	管止金	NE41015-2		4	4	4	4	4	4	

When ordering the parts whose No. are not shown in the PARTS NO. column, be sure to describe DWG. NO..

部品番号欄が空白になっている部品は、図面番号で指示願います。  
( TR94-03C )

Parts related with piping  
配管関連部品

LXE10CA/10CA-A



Note : Regarding to " " of this figure, refer to " List of bolts and nuts " of the end of this book.

Parts related with piping  
配管関連部品

NO. 符号	PARTS NO. 部品番号	PARTS NAME	部 品 名 称	DWG. NO. 図面番号	TYPE 形 式	SPECIFICATION 仕 様	QTY/UNIT 1台当りの所要数		REMARKS 備 考
							LXE10C	LXE10C-A	
1		Discharge piping ass'y	吐出配管組立品	4PA62610-1			1	1	
2-1	0598646	Modulating valve (MV)	比例制御弁 (MV)	3PA11795-2	DMR-1101		1	1	
2-1-1	0622075	Coil, modulating valve	比例制御弁コイル	3PA11795-2-KA			1	1	
2-2-2		Body, modulating valve	比例制御弁本体	3PA11795-2-Ki			1	1	
2-2		Piping, modulating valve	比例弁配管(1)	4PA61785-1			1	1	
2-3		Piping, modulating valve	比例弁配管(2)	4PA51085-2			1	1	
3		Inlet piping, receiver	レシーバ入口配管	3PA61828			1	1	
4		Stop valve ass'y	液閉鎖弁組立品	3PA59284			1	1	
4-1	0622006	Charge valve	チャージバルブ	3PA53951-1	ZPAV-QY-3		1	1	
4-1-1	0622020	Cap	キャップ	3PA53951-1-KA			1	1	
4-1-2	0622944	Valve core	バルブコア	3PA53951-1-Ki			1	1	
4-1-3		Body, charge valve	チャージバルブ本体	3PA53951-1-KU			1	1	
5	230056A	Dryer (Flare)	ドライヤー(フレア)	R3269051-1			1	1	
6		Fitting band, dryer	ドライヤー取付バンド	4PA51194-1			1	1	
7		Liquid piping ass'y	液配管組立品	3PA61837			1	1	
7-1		Liquid indicator	リキッドインジケータ	3PA51270-3			1	1	
8-1		Liquid piping	液配管(1)	3PA61791-2			1	1	
8-2		Reducing T-joint	異径T接手	Ni42044-2-KA			1	1	
8-3		Liquid piping	液配管(2)	3PA51088-3			1	1	
8-4	0598684	Solenoid valve (LSV)	冷媒用電磁弁(LSV)	3PA43018-3	REV-1004DXFQ44		1	1	
8-4-1	0598691	Coil, solenoid valve	電磁弁コイル	3PA43018-3-KA			1	1	
8-4-2	0466198	Body, solenoid valve	電磁弁本体	3PA43018-3-Ki			1	1	
8-5		Liquid piping	液配管(3)	3PA51087-3			1	1	
8-6		Expansion valve	温度式自動膨張弁	3PA61736-1	ATX34035DMS		1	1	
8-6-1		Upper valve body ass'y	上部弁体組立品	3PA61736-1-KA			1	1	
8-6-2		Lower valve body	下部弁体のみ	3PA61736-1-Ki			1	1	
8-7		Liquid piping	液配管(4)	3PA61792-2			1	1	
8-8		Liquid piping	液配管(5)	3PA51088-2			1	1	

● When ordering the parts whose No. are not shown in the PARTS NO. column, be sure to describe DWG. NO..

● 部品番号欄が空白になっている部品は、図面番号で指示願います。  
(TR94-03C)



Parts related with piping

配管関連部品

NO. 符号	PARTS NO. 部品番号	PARTS NAME	部 品 名 称	DWG. NO. 図面番号	TYPE 形式	SPECIFICATION 仕様	QTY/UNIT 1台当りの所要数		REMARKS 備 考
							LXE10C	LXE10C-A	
8-9	0619497	Solenoid valve (ISV)	冷媒用小型電磁弁	3PA51274-1	SEV502DXF038		1	1	
8-9-1	0622099	Coil, solenoid valve	電磁弁コイル	3PA51274-1-KA			1	1	
8-9-2	0631606	Body, solenoid valve	電磁弁本体	3PA51274-1-Ki			1	1	
8-10		Capillary tube	キャピラリー配管	3PA51088-4			1	1	
9		Liquid piping	液配管	3PA61792			1	1	
10		Heat exchanger ass'y	液ガス熱交換組立品	3PA61788			1	1	
11		Piping evaporator outlet	ヘッダー出口連絡管	4PA51185-1			1	1	
12		Piping, drain pan heater	ドレンパンヒータ組立品	2PA62887			1	1	
13		Piping, hot gas	三方電磁弁配管	3PA51258			1	1	
13-1	0598622	Three way solenoid valve (HSV)	三方電磁弁(HSV)	3PA11792-4	DHV-804-DXF		1	1	
13-1-1	0598639	Coil, three way solenoid valve	三方電磁弁コイル	3PA11792-4-KA			1	1	
13-1-2	295075	Body, three way solenoid valve	三方電磁弁本体	3PA11792-4-Ki			1	1	
14		Equalizer pipe (Expansion valve)	均圧配管	3PA61827-1			1	1	
15		Gauge piping (High pressure)	高圧ゲージ配管	3PA62277-1			1	1	
15-1		Cap	キャップ	3PA53951-1-KA			1	1	
15-2		Valve core	バルブコア	3PA53951-1-Ki			1	1	
15-3		Body, charge valve	チャージバルブ本体	3PA53951-1-KU			1	1	
16		Gauge piping (Low pressure)	低圧ゲージ配管	3PA62889-1			1	1	
17		Thermal insulation	防露筒	3PA51355-4			1	1	
18		Thermal insulation	防露筒	3PA53137-1			1	1	
19		Thermal insulation	防露筒	3PA61824-1			1	1	
20		Thermal insulation	防露筒	3PA61824-2			1	1	
21		Thermal insulation	防露筒	3PA51354-1			1	1	
22		Thermal insulation	防露筒	3PA51354-4			2	2	
23		Thermal insulation	防露筒	3PA51354-5			1	1	
24		Thermal insulation	防露筒	3PA62670-1			1	1	
25		Thermal insulation	防露筒	3PA62670-2			1	1	
26		Thermal insulation	防露筒	3PA62731-1			1	1	

• When ordering the parts whose No. are not shown in the PARTS NO. column, be sure to describe DWG. NO..

• 部品番号欄が空白になっている部品は、図面番号で指示願います。  
(TR94-03C)

Parts related with piping  
配管関連部品

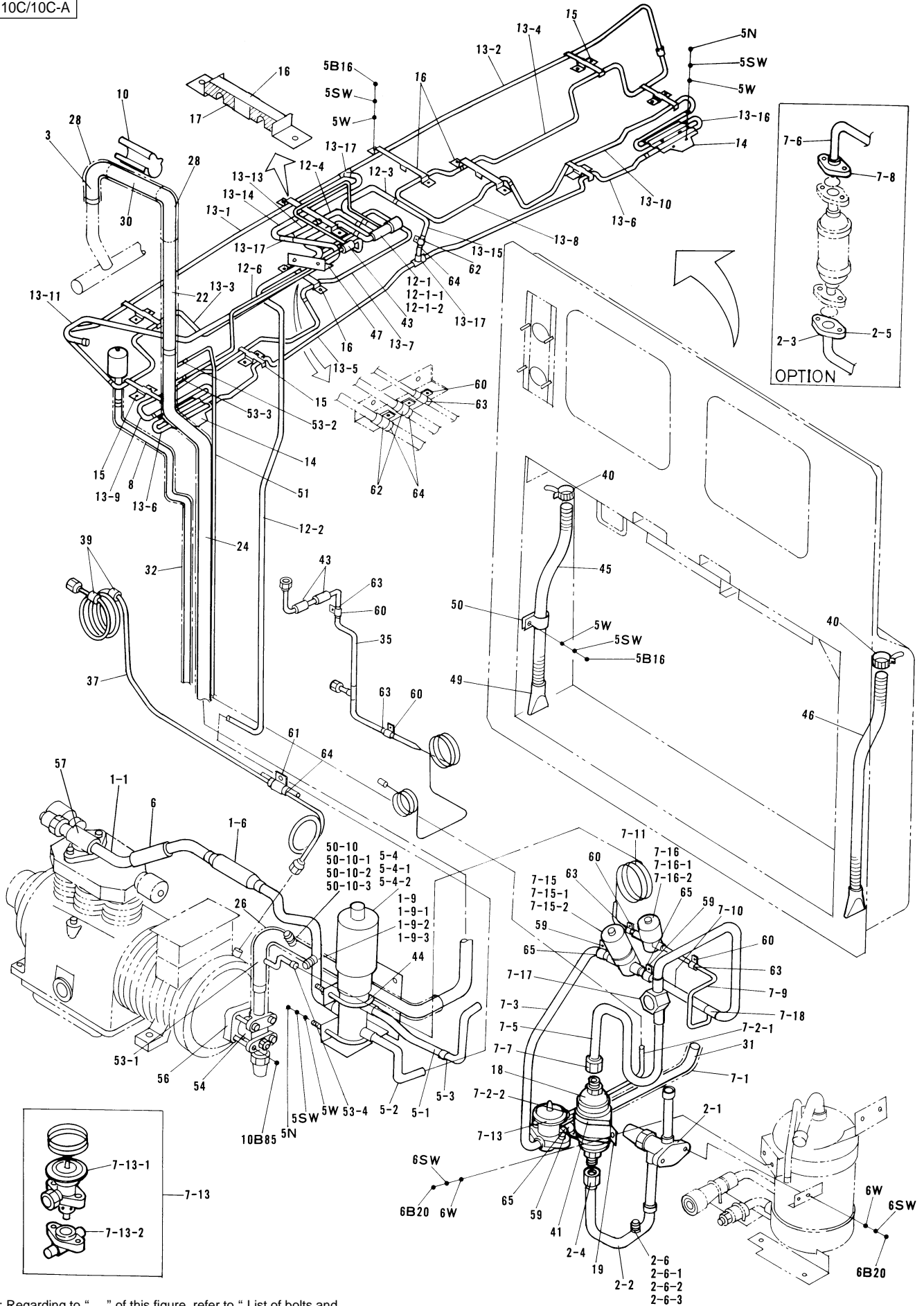
NO. 符号	PARTS NO. 部品番号	PARTS NAME	部 品 名 称	DWG. NO. 図面番号	TYPE 形 式	SPECIFICATION 仕 様	QTY/UNIT 1台当りの所要数		REMARKS 備 考
							LXE10C	LXE10C-A	
27		Thermal insulation	防露筒	3PA62731-2			1	1	
28		Thermal insulation	防露筒	3PA62731-3			1	1	
29		Thermal insulation	防露筒	3PA62731-4			1	1	
30		Thermal insulation	防露筒	3PA61825-1			1	1	
31		Thermal insulation	防露筒	3PA61825-2			1	1	
32		Clamp	膨張弁感温筒固定金具	R3912497-3			1	1	
33		Partition plate drain pan heater	ドレン出口仕切板	4PA62308-2			2	2	
34		Set plate drain pan heater	ドレンパン配管固定板	3PA51113-1			2	2	
35		Set rubber drain pan heater	ドレンパンヒータ固定ゴム	4PA51179-1			4	4	
36		Cushion rubber, dryer	緩衝ゴム(ドライヤ)	4PA53083-2			1	1	
37		Clamp band	管止金	NE31016-52			4	4	
38		Clamp band	管止金	NE31016-54			5	5	
39		Clamp band	管止金	NE31016-70			6	6	
40		Clamp band	管止金	4PA43040-1			1	1	
41		Clamp band	管止金	NE31016-55			1	1	
42		Clamp band	管止金	NE31016-53			1	1	
43	538003	U-bolt	Uボルト	R4717029-4			2	2	
44		Drain hose	水用ホース	4PA51379-7			1	1	
45		Drain hose	水用ホース	4PA51379-8			1	1	
46	537320	Fitting band, drain hose	ホース用バンド	R4716528-3			2	2	
47	990062	Drain seal rubber	ドレンシールゴム	R4716079-1			2	2	
48		Clamp band	管止金	NE31016-63			1	1	
49	1181971	Stop valve, discharge	吐出閉鎖弁	2SC00015-1			1	1	

• When ordering the parts whose No. are not shown in the PARTS NO. column, be sure to describe DWG. NO..

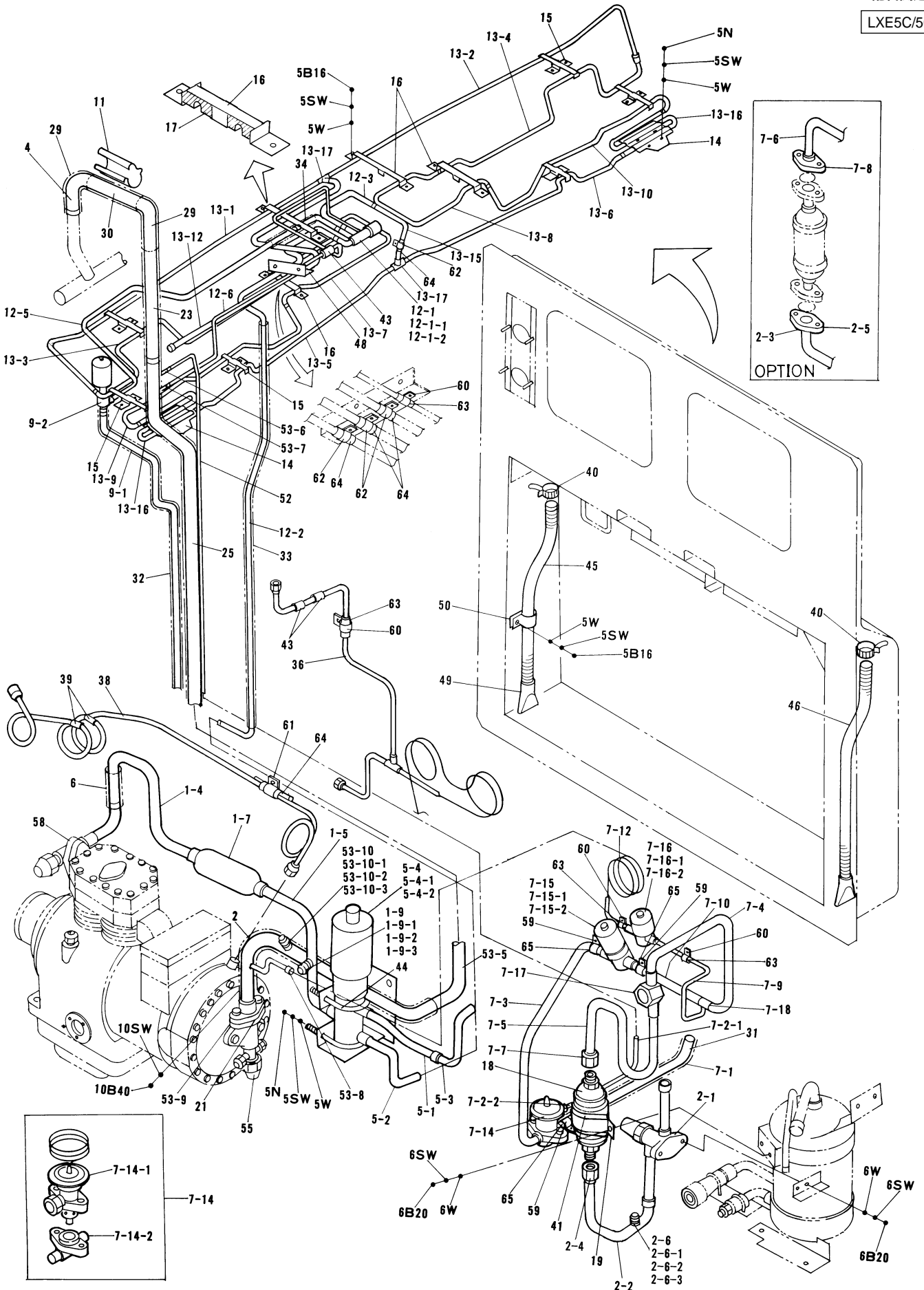
• 部品番号欄が空白になっている部品は、図面番号で指示願います。  
(TR94-03C)

Parts related with piping  
配管関連部品

LXE10C/10C-A



Note : Regarding to " " of this figure, refer to " List of bolts and nuts " of the end of this book.



Note : Regarding to “ ” of this figure, refer to “ List of bolts and nuts ” of the end of this book.

Parts related with piping  
配管関連部品

NO. 符号	PARTS NO. 部品番号	PARTS NAME	部品名称	DWG. NO. 図面番号	TYPE SPECIFICATION 形式仕様	QTY/UNIT 1台当りの所要数				REMARKS 備考
						LXE10C	LXE10C-A	LXE5C	LXE5C-A	
1-1		Piping, discharge side	吐出配管組立品	3FA13080-1		1	1			
1-2		Piping, discharge side	吐出配管組立品	3PA52582-1				1	1	
1-6	0621995	Filter	フィルタ	3PA39121-1		1	1			
1-7	0120005	Filter	フィルタ	R3269032-2				1	1	
1-9	0622006	Charge valve	チャージバルブ	3PA53951-1	ZPAV-QY-3	1	1	1	1	
1-6-1	0622020	Cap	キャップ	3PA53951-1-Ka		1	1	1	1	
1-9-2	0622044	Valve core	バルブコア	3PA53951-1-Ki		1	1	1	1	
1-9-3		Body, charge valve	チャージバルブ本体	3PA53951-1-Ku		1	1	1	1	
2-1		Stop valve	閉鎖弁	3PA51082-1	VSV10CBP-4S-4F	1	1	1	1	
2-2		Piping, stop valve	連結配管			1	1	1	1	
2-3		Piping, stop valve	連結配管	3PA51083-1-Ki		(1)	(1)	(1)	(1)	LXE10C-1 LXE5C-1
2-4		Flare nut	フレアナット	4SK23011-4		1	1	1	1	
2-5		Flange	フランジ	R4713577-1		(1)	(1)	(1)	(1)	LXE10C-1 LXE5C-1
2-6	0622006	Charge valve	チャージバルブ	3PA53951-1	ZPAV-QY-3	1	1	1	1	
2-6-1	0622020	Cap	キャップ	3PA53951-1-KA		1	1	1	1	
2-6-2	0622944	Valve core	バルブコア	3PA53951-1-Ki		1	1	1	1	
2-6-3		Body, charge valve	チャージバルブ本体	3PA53951-1-Ku		1	1	1	1	
3		Piping, evaporator outlet	ヘッド出口連絡管	4PA51084-1		1	1			
4		Piping, evaporator outlet	ヘッド出口連絡管	4PA52333-1				1	1	
5-1		Piping, modulating valve	比例弁配管(1)	4PA51085-1		1	1	1	1	
5-2		Piping, modulating valve	比例弁配管(2)	4PA51085-2		1	1	1	1	
5-3		Piping, modulating valve	比例弁配管(3)	4PA51085-3		1	1	1	1	
5-4	0598646	Modulating valve (MV)	比例制御弁 ( MV )	3PA11795-2	DMR-1101	1	1	1	1	
5-4-1	0622075	Coil, modulating valve	比例制御弁コイル	3PA11795-2-KA		1	1	1	1	
5-4-2		Body, modulating valve	比例制御弁本体	3PA11795-2-Ki		1	1	1	1	
6		Thermal insulation	吐出配管防熱材	3PA51355-3		1	1	1	1	
7-1		Piping liquid line	液側配管(1)	3PA51086-1		1	1	1	1	
7-2-1		Piping liquid line	液側配管(2)	3PA51086-2-KA		1	1	1	1	

When ordering the parts whose No. are not shown in the PARTS NO. column, be sure to describe DWG. NO..

部品番号欄が空白になっている部品は、図面番号で指示願います。  
( TR94-03C )

Parts related with piping  
配管関連部品

NO. 符号	PARTS NO. 部品番号	PARTS NAME 部品名称	DWG. NO. 図面番号	TYPE SPECIFICATION 形式仕様	QTY/UNIT 1台当りの所要数				REMARKS 備考
					LXE10C	LXE10C-A	LXE5C	LXE5C-A	
7-2-2		Flare nut	フレアナット	4SK23011-1					
7-3		Piping liquid line	液側配管(3)	3PA51087-3					
7-4		Piping liquid line	液側配管(4)	3PA51087-4					
7-5		Piping liquid line	液側配管(5)						
7-6		Piping liquid line	液側配管(5)	3PA51088-1-KA					LXE10C-1 LXE5C-1
7-7		Flare nut	フレアナット	4SK23011-4					
7-8		Flange	フランジ	R4713577-1					LXE10C-1 LXE5C-1
7-9		Piping liquid line	液側配管(6)	3PA51088-2					
7-10		Piping liquid line	液側配管(7)	3PA51088-3					
7-11		Piping capillary line	キャピラリー配管	3PA51269-1					
7-12		Piping capillary line	キャピラリー配管	3PA52546-1					
7-13	0619505	Expansion valve	温度式自動膨張弁	3PA51269-1	ATX-34023DMS				
7-13-1	0622082	Upper valve body ass'y	上部弁体組立品	3PA51269-1-KA					
7-13-2		Lower valve body	上部弁体のみ	3PA51269-1-Ki					
7-14	0632616	Expansion valve	温度式自動膨張弁	3PA52546-1	ATX-34013DMS				
7-14-1	0632623	Upper valve body ass'y	上部弁体組立品	3PA52546-1-KA					
7-14-2		Lower valve body	上部弁体のみ	3PA52546-1-Ki					
7-15	0598684	Solenoid valve (LSV)	冷媒用電磁弁 ( LSV )	3PA43018-3	REV-1004DXFQ44				
7-15-1	0598691	Coil, solenoid valve	電磁弁コイル	3PA43018-3-KA					
7-15-2	0466198	Body, solenoid valve	電磁弁本体	3PA43018-3-Ki					
7-16	0619497	Solenoid valve (ISV)	冷媒用小型電磁弁 ( ISV )	3PA51274-1	SEV-502DXF038				
7-16-1	0622099	Coil, solenoid valve	電磁弁コイル	3PA51274-1-KA					
7-16-2	0631606	Body, solenoid valve	電磁弁本体	3PA51274-1-Ki					
7-17	0622107	Moisture indicator	モイスチャーインジケータ	3PA51270-3	SGN12S				
7-18		T joint	T接手	Ni42044-2-KA					
8		Piping liquid line	液管	4PA51261-1					
9-1		Piping liquid line	液管	4PA55419-1-KA					
9-2		T joint	T接手	Ni32052-5-KA					

When ordering the parts whose No. are not shown in the PARTS NO. column, be sure to describe DWG. NO..

部品番号欄が空白になっている部品は、図面番号で指示願います。  
( TR94-03C )

Parts related with piping  
配管関連部品

NO. 符号	PARTS NO. 部品番号	PARTS NAME 部品名称		DWG. NO. 図面番号	TYPE SPECIFICATION 形式仕様	QTY/UNIT 1台当りの所要数				REMARKS 備考
						LXE10C	LXE10C-A	LXE5C	LXE5C-A	
10	0509569	Clamp	膨張弁感温筒固定金具	R3912497-3		1	1			
11		Clamp	膨張弁感温筒固定金具	R3912497-2				1	1	
12-1	0598622	Three way solenoid valve (HSV)	三方電磁弁 ( HSV )	3PA11792-4	DHV-804DXF	1	1	1	1	
12-1-1	0598639	Coil, three way solenoid valve	三方電磁弁コイル	3PA11792-4-KA		1	1	1	1	
12-1-2	295075	Body, three way solenoid valve	三方分岐弁本体	3PA11792-1-Ki		1	1	1	1	
12-2		Piping, hotgas (Three way valve)	三方電磁弁配管(1)	3PA51259-1		1	1	1	1	
12-3		Piping, hotgas (Three way valve)	三方電磁弁配管(2)	3PA51259-2		1	1	1	1	
12-4		Piping, hotgas (Three way valve)	三方電磁弁配管(3)	3PA51259-3		1	1			
12-5		Piping, hotgas (Three way valve)	三方電磁弁配管(3)	3PA51259-5				1	1	
12-6		Piping, hotgas (Three way valve)	三方電磁弁配管(4)	3PA51259-4		1	1	1	1	
13-1		Piping, drain pan heater	ドレンパンヒータ配管(1)	3PA51255-1		1	1	1	1	
13-2		Piping, drain pan heater	ドレンパンヒータ配管(2)	3PA51255-2		1	1	1	1	
13-3		Piping, drain pan heater	ドレンパンヒータ配管(3)	3PA51255-3		1	1	1	1	
13-4		Piping, drain pan heater	ドレンパンヒータ配管(4)	3PA51255-4		1	1	1	1	
13-5		Piping, drain pan heater	ドレンパンヒータ配管(5)	3PA51256-1		1	1	1	1	
13-6		Piping, drain pan heater	ドレンパンヒータ配管(6)	3PA51256-2		1	1	1	1	
13-7		Piping, drain pan heater	ドレンパンヒータ配管(7)	3PA51256-3		1	1	1	1	
13-8		Piping, drain pan heater	ドレンパンヒータ配管(8)	3PA51256-4		1	1	1	1	
13-9		Piping, drain pan heater	ドレンパンヒータ配管(9)	3PA51256-5		1	1	1	1	
13-10		Piping, drain pan heater	ドレンパンヒータ配管(10)	3PA51256-6		1	1	1	1	
13-11		Piping, drain pan heater	ドレンパンヒータ配管(11)	3PA51257-1		1	1			
13-12		Piping, drain pan heater	ドレンパンヒータ配管(11)	2PA51257-6				1	1	
13-13		Piping, drain pan heater	ドレンパンヒータ配管(12)	3PA51257-2		1	1			
13-14		Piping, drain pan heater	ドレンパンヒータ配管(13)	3PA51257-3		1	1			
13-15		Piping, drain pan heater	ドレンパンヒータ配管(14)	3PA51257-4		1	1	1	1	
13-16		Piping, drain pan heater	ドレンパンヒータ配管(15)	3PA51257-5		2	2	2	2	
13-17		T joint	T接手	Ni32052-4-KA		3	3	2	2	
14		Partition plate, drain pan heater	ドレン出口仕切板	4PA51062-2		2	2	2	2	

When ordering the parts whose No. are not shown in the PARTS NO. column, be sure to describe DWG. NO..

部品番号欄が空白になっている部品は、図面番号で指示願います。  
( TR94-03C )

Parts related with piping  
配管関連部品

NO. 符号	PARTS NO. 部品番号	PARTS NAME	部品名称	DWG. NO. 図面番号	TYPE SPECIFICATION 形式仕様	QTY/UNIT 1台当りの所要数				REMARKS 備考
						LXE10C	LXE10C-A	LXE5C	LXE5C-A	
15		Set plate, drain pan heater	ドレンパン配管固定板	3PA51113-1		6	6	6	6	
16		Set plate, drain pan heater	ドレンパン配管固定板	3PA51113-2		4	4	4	4	
17		Set rubber, drain pan heater	ドレンパンヒータ固定ゴム	4PA51179-1		10	10	10	10	
18	230056A	Dryer (Flare)	ドライヤー (フレア)	R3269051-1		1	1	1	1	
19		Fitting band, dryer	ドライヤー取付バンド	4PA51194-1		1	1	1	1	
20		Fitting band, filter	フィルタ取付バンド	4PA12026-2		1	1			
21	0132279	Flange packing	フランジパッキン	4SK20053-12		1	1	1	1	
22		Thermal insulation	防露筒	3PA51354-1		1	1			
23		Thermal insulation	防露筒	3PA52567-1				1	1	
24		Thermal insulation	防露筒	3PA51354-2		1	1			
25		Thermal insulation	防露筒	3PA52567-2				1	1	
26		Thermal insulation	防露筒	3PA51354-3		1	1			
27		Thermal insulation	防露筒	3PA52567-3				1	1	
28		Thermal insulation	防露筒	3PA51354-4		2	2			
29		Thermal insulation	防露筒	3PA52567-4				2	2	
30		Thermal insulation	防露筒	3PA51354-5		1	1	1	1	
31		Thermal insulation	防露筒	3PA51355-1		1	1	1	1	
32		Thermal insulation	防露筒	3PA51335-2		1	1	1	1	
33		Thermal insulation	防露筒	3PA53137-1				1	1	
34		Thermal insulation	防露筒	3PA53137-2				1	1	
35		Gauge piping, high pressure	高圧ゲージ配管	3PA51265-1		1	1			
36		Gauge piping, high pressure	高圧ゲージ配管	3PA52621-1				1	1	
37		Gauge piping, low pressure	低圧ゲージ配管	3PA51268-1		1	1			
38		Gauge piping, low pressure	低圧ゲージ配管	3PA52772-1				1	1	
39		Cusion, capillary tube	キャピラリー保護材	4SA90201-2		20	20	25	25	
40	537320	Fitting band, drain hose	ホース用バンド	R4716528-3		2	2	2	2	
41		Cusion, rubber, dryer	緩衝ゴム (ドライヤ)	4PA53083-1		1	1	1	1	
42		Cusion, rubber, filter	緩衝ゴム (フィルタ)	4PA12039-2		1	1			

When ordering the parts whose No. are not shown in the PARTS NO. column, be sure to describe DWG. NO..

部品番号欄が空白になっている部品は、図面番号で指示願います。  
( TR94-03C )



Parts related with piping  
配管関連部品

NO. 符号	PARTS NO. 部品番号	PARTS NAME 部品名称	DWG. NO. 図面番号	TYPE SPECIFICATION 形式仕様	QTY/UNIT 1台当りの所要数				REMARKS 備考	
					LXE10C	LXE10C-A	LXE5C	LXE5C-A		
43		Cusion, rubber, piping	配管緩衝材	4PA50421-1		4	4	4	4	
44	538003	U-bolt	Uボルト	R4717029-4		2	2	2	2	
45		Drain hose	水用ホース			1	1	1	1	
46		Drain hose	水用ホース			1	1	1	1	
47		Fitting plate, hotgas piping	ホットガス配管固定板	4PA51197-1		1	1			
48		Fitting plate, hotgas piping	ホットガス配管固定板	4PA51197-2				1	1	
49	990062	Drain seal rubber	ドレンシールゴム	R4716079-1		2	2	2	2	
50		Clamp band, drain hose	管止金	NE31016-63		1	1	1	1	
51		Equalizer pipe, (Expansion valve)	均圧配管	4PA51253-1		1	1			
52		Equalizer pipe, (Expansion valve)	均圧配管	4PA52954-1				1	1	
53-1		Piping, suction line	吸入配管	3PA51252-1-KA		1	1			
53-2		Piping, equalizer line	連絡配管	3PA51252-1-Ki		1	1			
53-3		Piping, equalizer line	連絡配管	3PA51252-1-Su		1	1			
53-4		Piping, injection line	インジェクション入口管	3PA51252-1-Ku		1	1			
53-5		Piping, suction line	吸入配管	4PA52548-1-KA				1	1	
53-6		Piping, equalizer line	連絡配管	4PA52548-1-Ki				1	1	
53-7		Piping, equalizer line	連絡配管	4PA52548-1-Ku				1	1	
53-8		Piping, injection line	インジェクション入口管	4PA52548-1-KE				1	1	
53-9		Flange	フランジ	R4713832-1				1	1	
53-10	0622013	Charge valve	チャージバルブ	3PA53952-1		1	1	1	1	
53-10-1	0622037	Cap	キャップ	3PA53952-1-KA		1	1	1	1	
53-10-2	0622051	Valve core	バルブコア	3PA53952-1-Ki		1	1	1	1	
53-10-3		Body, charge valve	チャージバルブ本体	3PA53952-1-KU		1	1	1	1	
54	0419750	Stop valve, suction side	吸入側閉鎖弁	2SA58042-1	VSH26C-10S	1	1			
55	270504C	Stop valve, suction side	吸入側閉鎖弁	2SA58001-3	VSH22XBP			1	1	
56	263006	Spacer suction side stop valve	吸入閉鎖弁用間座	R4221041B		1	1			
57	1181971	Stop valve, discharge	吐出閉鎖弁	2SC00015-1	VSH22XBP	1	1			
58	270217	Stop valve, discharge	吐出閉鎖弁	3PC03029-2	VSH10VAP-5S			1	1	

When ordering the parts whose No. are not shown in the PARTS NO. column, be sure to describe DWG. NO..

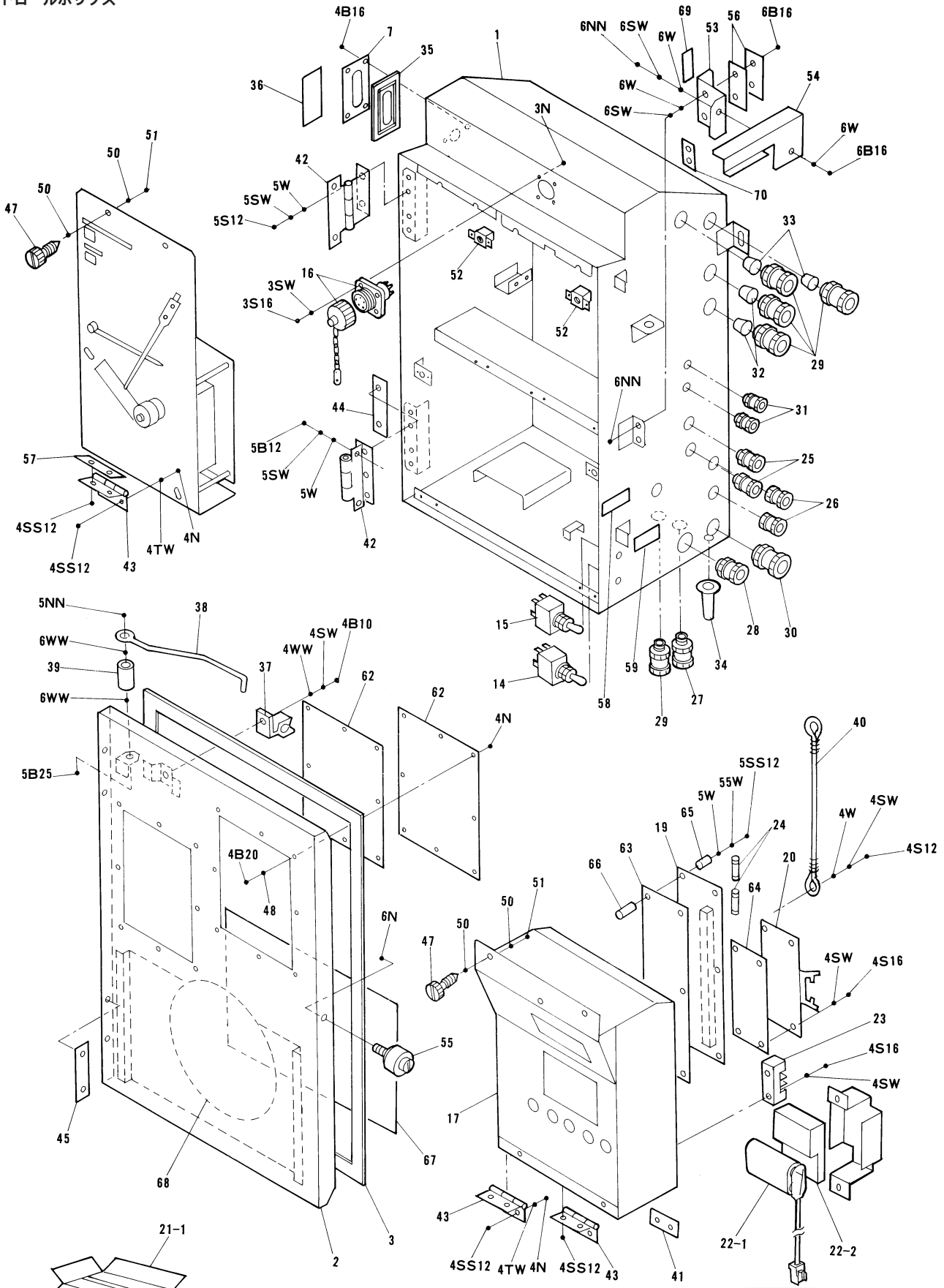
部品番号欄が空白になっている部品は、図面番号で指示願います。  
( TR94-03C )

Parts related with piping  
配管関連部品

NO. 符号	PARTS NO. 部品番号	PARTS NAME	部 品 名 称	DWG. NO. 図面番号	TYPE 形 式	QTY/UNIT 1台当りの所要数				REMARKS 備 考	
						SPECIFICATION 仕 様	LXE10C	LXE10C-A	LXE5C		LXE5C-A
59		Fitting band, liquid line	液管管管止金	NE31016-55			3	3	3	3	
60		Fitting band, injection line	インジェクション配管管止金	NE31016-70			5	5	7	7	
61		Fitting band, gage line	ゲージ配管管止金	4PA43040-1			1	1	1	1	
62		Fitting band, hot gas line	ホットガス配管管止金	NE31016-54			3	3	4	4	
63		Cusion rubber	緩衝ゴム	NE41013-3-20			5	5	5	5	
64		Cusion rubber	緩衝ゴム	NE41013-3-40			4	4	5	5	
65		Cusion rubber	緩衝ゴム	NE41013-3-50			3	3	3	3	

When ordering the parts whose No. are not shown in the PARTS NO. column, be sure to describe DWG. NO..

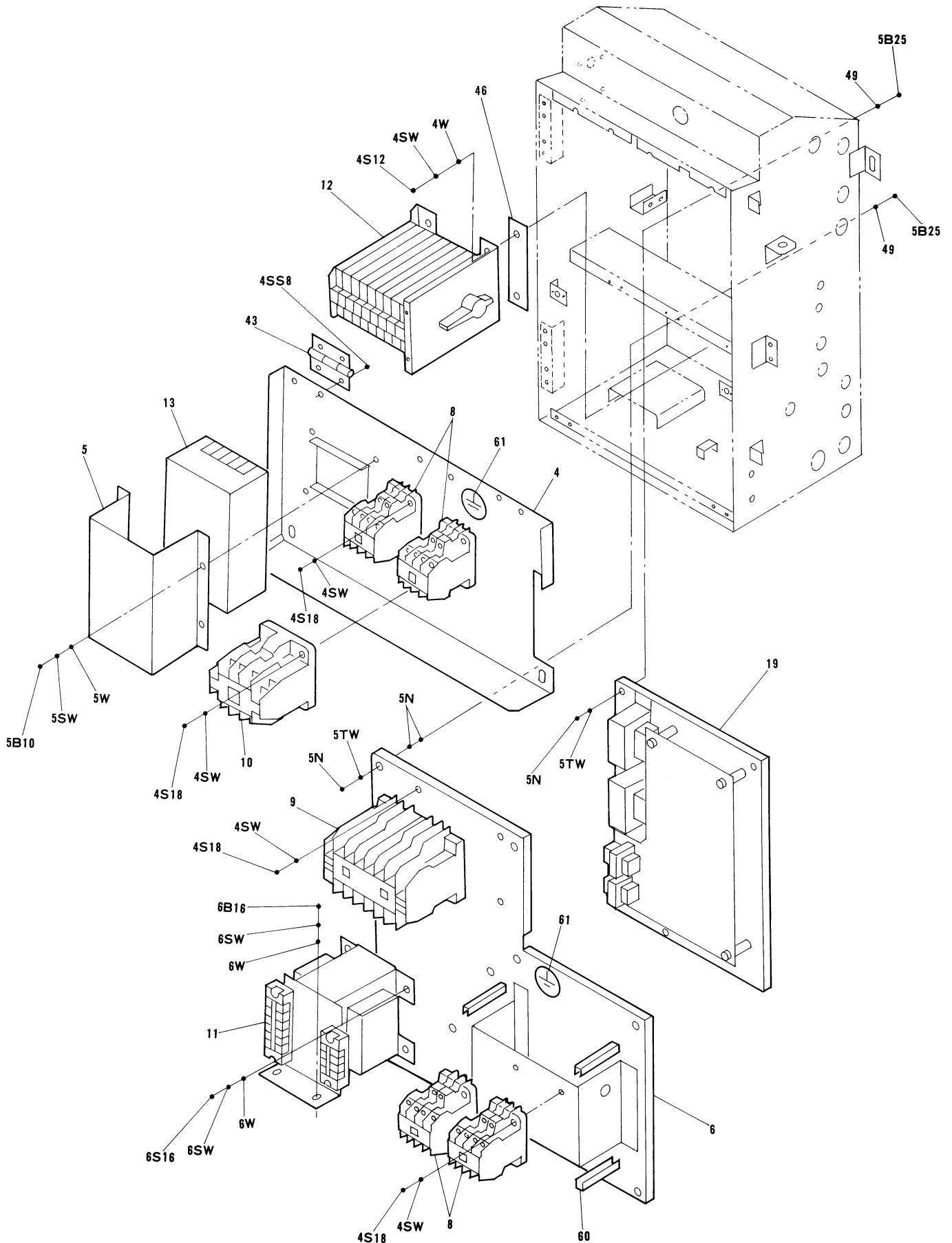
部品番号欄が空白になっている部品は、図面番号で指示願います。  
( TR94-03C )



**CAUTION**

Transportation of lithium battery (BR-CCF3M) is restricted.  
 (1) If any lithium battery is transported as a single unit, use the packing box according to the "UN standard specifications."  
 (2) If it is transported by airplane, it is obliged to use cargo airplane for transportation.  
 \*UN=United Nations

Note : Regarding to " " of this figure, refer to " List of bolts and nuts " of the end of this book.



Note : Regarding to “ ” of this figure, refer to “ List of bolts and nuts ” of the end of this book.

Control box  
コントロールボックス

NO. 符号	PARTS NO. 部品番号	PARTS NAME	部品名称	DWG. NO. 図面番号	TYPE SPECIFICATION 形式仕様	QTY/UNIT 1台当りの所要数						REMARKS 備考
						LXE10CA	LXE10CA-A	LXE10C	LXE10C-A	LXE5C	LXE5C-A	
1		Body, control box	コントロールボックス本体	2PA51136-3		1	1					USDA対応機
		Body, control box	コントロールボックス本体	2PA51136-1				1	1			
		Body, control box	コントロールボックス本体	2PA51136-2						1	1	
2		Cover, control box	コントロールボックス蓋	3PA51154-2		1	1					チャートレス機
	0622114	Cover, control box	コントロールボックス蓋	3PA51154-1		1	1	1	1	1	1	
3	0622121	Packing cover	蓋パッキン	4PA51172-1		1	1	1	1	1	1	
4		Set plate, cover	カバー板	3PA51157-1		1	1	1	1	1	1	
5		Set plate, breaker	ブレーカー取付板	4PA37551-1		1	1	1	1	1	1	
6		Set plate, control devices	機器取付板	3PA51158-1		1	1	1	1	1	1	
7	0080897	Set plate, vent hole cover	換気カバー押え板	R4716234-2		1	1	1	1	1	1	
8	617584	Magnetic contactor (EFH, L, CFC, 1, 2)	電磁接触器(EFH, L, CFC, 1, 2)	3PA10849-3	CLK15H31-P4L	4	4	4	4	4	4	
9	0444338	Magnetic contactor (PCC)	電磁接触器(PCC)	3SA42279-3	RSK-11H-P4L	1	1	1	1	1	1	
10	617583	Magnetic contactor (CC)	電磁接触器(CC)	3PA10848-1	CLK50H-P8AL	1	1	1	1			
	619105	Magnetic contactor (CC)	電磁接触器(CC)	3PA13803-3	CLK25HK20-P4					1	1	
11	0598723	Transformer (TrC)	トランス(Trc)	3PA50525-1	PT10-235VA	1	1	1	1	1	1	
12	634017	Cam switch (VS)	カムスイッチ(VS)	R3421041-3	7P-3CL	1	1	1	1	1	1	
13	0344971	Circuit breaker (CB)	ノーヒューズブレーカ(CB)	3PA37567-1	50A	1	1	1	1			
	0432986	Circuit breaker (CB)	ノーヒューズブレーカ(CB)	3PA42438-1	30A					1	1	
14	0037646	Snap switch (SSW)	トグルスイッチ(SSW)	3PA19977-1	ATD51W	1	1	1	1	1	1	
15	0037639	Snap switch (MDS)	トグルスイッチ(MDS)	3PA19978-1	ATF55W	1	1	1	1	1	1	
16	664515	Monitoring receptacle (RM)	モニタリングレセプタクル(RM)	4PA19072-1	RM-W4009P-10	1	1	1	1	1	1	
17		Electronic controller	コントローラ	3PA51159-2	DECOS a	1	1	1	1	1	1	
18	0598545	PT・CT board	PT・CTボード	2PA51272-1	EC-9239	1	1	1	1			
	0605645	PT・CT board	PT・CTボード	2PA51272-2	EC-9239					1	1	
19	0619271	Terminal board	端子台ボード	2PA49608-1	46P	1	1	1	1	1	1	
20	0619264	Terminal board	端子台ボード	2PA49609-1	30P	1	1	1	1	1	1	
21	0622138	Lithium battery	リチウム電池	3PA50493-1	BR-CCF3M	(1)	(1)	(1)	(1)	(1)	(1)	
21-1	0622145	Case, lithium battery	リチウム電池梱包箱	3PA55290-1		(1)	(1)	(1)	(1)	(1)	(1)	

When ordering the parts whose No. are not shown in the PARTS NO. column, be sure to describe DWG. NO..

部品番号欄が空白になっている部品は、図面番号で指示願います。

(TR94-03C)

Control box  
コントロールボックス

NO. 符号	PARTS NO. 部品番号	PARTS NAME 部品名称	DWG. NO. 図面番号	TYPE SPECIFICATION 形式仕様	QTY/UNIT 1台当りの所要数						REMARKS 備考		
					LXE10CA	LXE10CA-A	LXE10C	LXE10C-A	LXE5C	LXE5C-A			
22-1		Dry battery ass'y		アルカリ乾電池	4PA61681-1	6LR61 相当品	1	1	1	1	1	1	
22-2		Cusion, battery		電池用クッション	4PA61682-2		1	1	1	1	1	1	
23	0622152	Terminal strip		端子台	MI40026-1	2P	1	1	1	1	1	1	
24	0030652	Fuse		ヒューズ	4SA42006-4	10A	5	5	5	5	5	5	
25		Cable gland		電線グランド	3PA37599-5	SCL-14A	2	2	2	2	2	2	
26		Cable gland		電線グランド	3PA37599-6	SCL-14B	2	2	2	2	2	2	
27		Cable gland		電線グランド	3PA37599-7	SCL-18A	1	1	1	1	1	1	
28		Cable gland		電線グランド	3PA37599-8	SCL-18B	1	1	1	1	2	2	
29		Cable gland		電線グランド	3PA37599-9	SCL-22A	5	5	5	5	5	5	
30		Cable gland		電線グランド	3PA37599-12	SCL-30B	1	1	1	1			
31		Cable gland		電線グランド	3PA47026-4	SCL-10B	2	2	2	2			
32		Rubber bush		ゴムブッシュ	4PA43267-1		2	2	2	2	2	2	
33		Rubber bush		ゴムブッシュ	4PA43267-2		2	2	2	2	2	2	
34	537324	Drain tube		ドレンチューブ	R4716597-1		1	1	1	1	1	1	
35	990109	Vent hole cover		換気カバー	R4717842-2		1	1	1	1	1	1	
36	0622169	Packing, vent hole		換気カバーパッキン	R4718775-1		1	1	1	1	1	1	
37	990087	Holder, sensor plug		センサプラグ止め	R4716151		1	1	1	1	1	1	
38		Stopper		ストッパー	4PA51169-1		1	1	1	1	1	1	
39	380413	Spacer		スペーサー	R4717985-1		1	1	1	1	1	1	
40		String		コントローラ止め紐	4PA51170-1		1	1	1	1	1	1	
41		Plate nut		当板ナット	4PA51171-1		1	1	1	1	1	1	
42	351228	Hinge		蓋締付蝶番	R4718767-1		2	2	2	2	2	2	
43	351229	Hinge		平蝶番	R4717632-1		5	5	5	5	5	5	
44	874014	Plate nut		当板ナット	R3715992-33		2	2	2	2	2	2	
45	847011	Plate nut		当板ナット	R3715992-32		2	2	2	2	2	2	
46	833012	Plate nut		当板ナット	R4718017-1		1	1	1	1	1	1	
47	860011	Speed bolt		スピードボルト	R4714824-1	M6 × 26	6	6	6	6	6	6	
48		Seal washer		シールワッシャ	4PA42941-4	M4	16	16	16	16	16	16	

When ordering the parts whose No. are not shown in the PARTS NO. column, be sure to describe DWG. NO..

部品番号欄が空白になっている部品は、図面番号で指示願います。  
( TR94-03C )

Control box  
コントロールボックス

NO. 符号	PARTS NO. 部品番号	PARTS NAME 部品名称	DWG. NO. 図面番号	TYPE SPECIFICATION 形式仕様	QTY/UNIT 1台当りの所要数						REMARKS 備考	
					LXE10CA	LXE10CA-A	LXE10C	LXE10C-A	LXE5C	LXE5C-A		
49		Seal washer	シールワッシャ	4PA21941-5	M5	11	11	11	11	11	11	
50	860005	Nylon washer	ナイロン座金	R4713334	t1 × 18 × 6.5	12	12	12	12	12	12	
51	840002	Washer, bolt retainer	脱落防止ワッシャ	R4718607-6	t0.8 × 12	6	6	6	6	6	6	
52	860015	Universal nut	自在ナット	R4713188-1		6	6	6	6	6	6	
53		Set plate clasp	ワンタッチ金具取付板	4PA51275-1		1	1	1	1	1	1	
54		Clasp	ワンタッチ金具	4PA51276-1		1	1	1	1	1	1	
55		Roller clasp	ワンタッチ金具ローラー	4PA51277-1		1	1	1	1	1	1	
56		Spacer	スペーサー	4PA51278-1		2	2	2	2	2	2	
57		Spacer	スペーサー	4PA53121-1		1	1	1	1	1	1	
58	639371	Name plate, cam switch	カムスイッチ銘板	4PA12326-1	200V	1	1	1	1	1	1	
59	639372	Name plate, cam switch	カムスイッチ銘板	4PA12326-2	400V	1	1	1	1	1	1	
60		U Packing	U字パッキン	NA40015-2		1	1	1	1	1	1	
61		Name plate, earth	アース銘板	YA41022-3		3	3	3	3	3	3	
62		Access window	点検窓	4PA51173-1		2	2	2	2	2	2	
63		Insulating seat	絶縁シート	4PA51174-1		1	1	1	1	1	1	
64		Insulating seat	絶縁シート	4PA51174-2		1	1	1	1	1	1	
65		Support bush	ワンタッチカラーブッシュ	Mi49531-11	NB-400 (Black)	10	10	10	10	10	10	
66		Support bush	ワンタッチカラーブッシュ	Mi49531-14	NA-405 (Black)	10	10	10	10	10	10	
67		Name plate, wiring diagram	電気配線図銘板	D0433-508-1		1						LXE10CA-A1
		Name plate, wiring diagram	電気配線図銘板	D0433-510-1		1						LXE10CA-A2
		Name plate, wiring diagram	電気配線図銘板	D0433-507-1		1						LXE10CA-A3
		Name plate, wiring diagram	電気配線図銘板	D0433-506-1		1						LXE10CA-1
		Name plate, wiring diagram	電気配線図銘板	D0433-501-1				1				
		Name plate, wiring diagram	電気配線図銘板						1			
		Name plate, wiring diagram	電気配線図銘板	D0429-532-1						1		
		Name plate, wiring diagram	電気配線図銘板								1	
68	690544	Recording chart	記録紙	3PA05342-1	WKM-PP050	7	7	7	7	7	7	
69		Insulating seat	絶縁シート	4PA52417-1		1	1	1	1	1	1	

When ordering the parts whose No. are not shown in the PARTS NO. column, be sure to describe DWG. NO..

部品番号欄が空白になっている部品は、図面番号で指示願います。  
( TR94-03C )

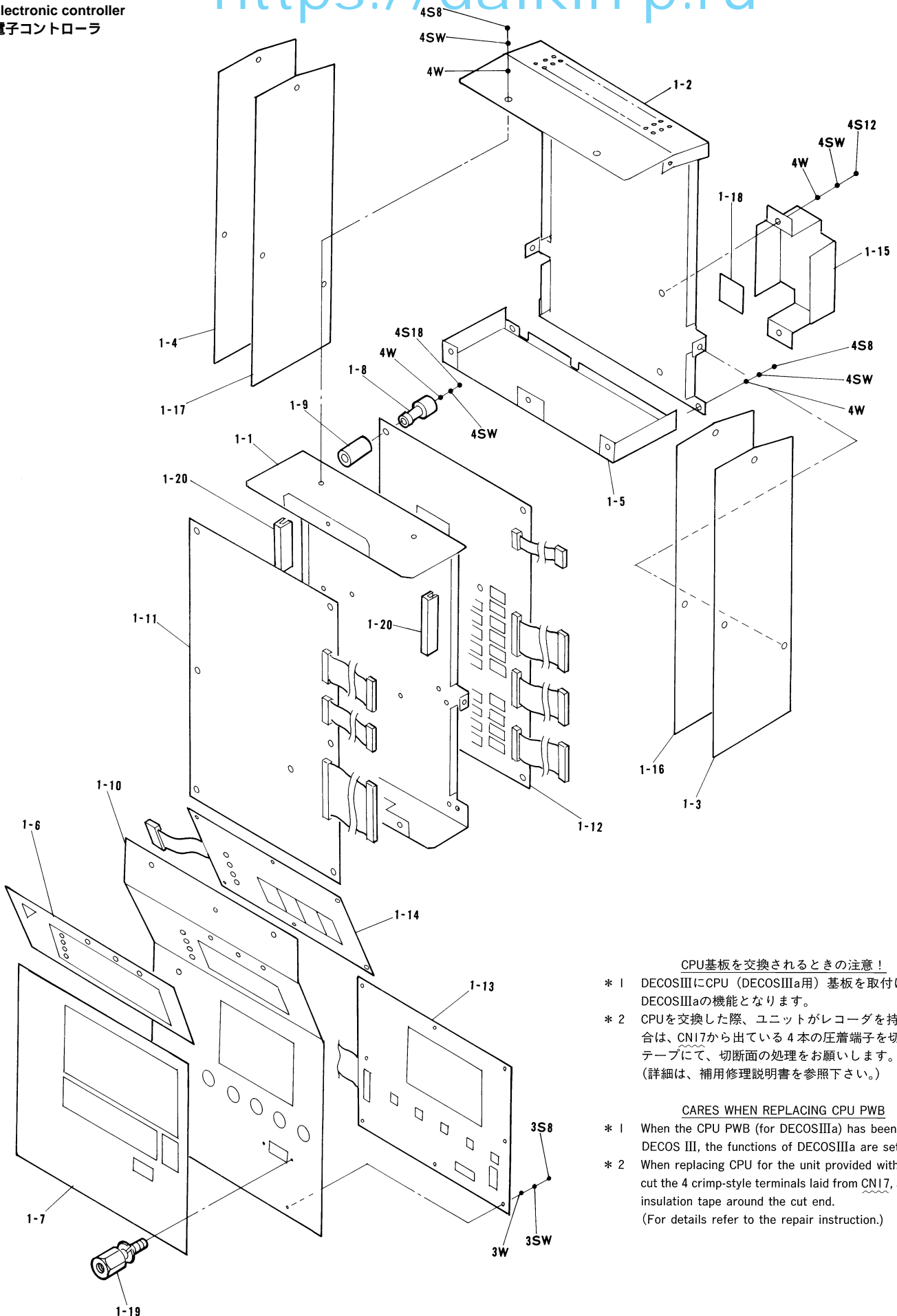
Control box  
コントロールボックス

NO. 符号	PARTS NO. 部品番号	PARTS NAME	部 品 名 称	DWG. NO. 図面番号	TYPE SPECIFICATION 形 式 仕 様	QTY/UNIT 1台当りの所要数						REMARKS 備 考
						LXE10CA	LXE10CA-A	LXE10C	LXE10C-A	LXE5C	LXE5C-A	
70		Insulating seat	絶縁シート	4PA52417-2		1	1	1	1	1	1	

When ordering the parts whose No. are not shown in the PARTS NO. column, be sure to describe DWG. NO..

部品番号欄が空白になっている部品は、図面番号で指示願います。  
(TR94-03C)





**CPU基板を交換されるとき注意!**

- \* 1 DECOSIIIにCPU (DECOSIIIa用) 基板を取付けた場合は、DECOSIIIaの機能となります。
- \* 2 CPUを交換した際、ユニットがレコーダを持っている場合は、CNI7から出ている4本の圧着端子を切断及び絶縁テープにて、切断面の処理をお願いします。(詳細は、補用修理説明書を参照下さい。)

**CARES WHEN REPLACING CPU PWB**

- \* 1 When the CPU PWB (for DECOSIIIa) has been mounted on DECOS III, the functions of DECOSIIIa are set.
- \* 2 When replacing CPU for the unit provided with a recorder, cut the 4 crimp-style terminals laid from CNI7, and wrap the insulation tape around the cut end.  
(For details refer to the repair instruction.)

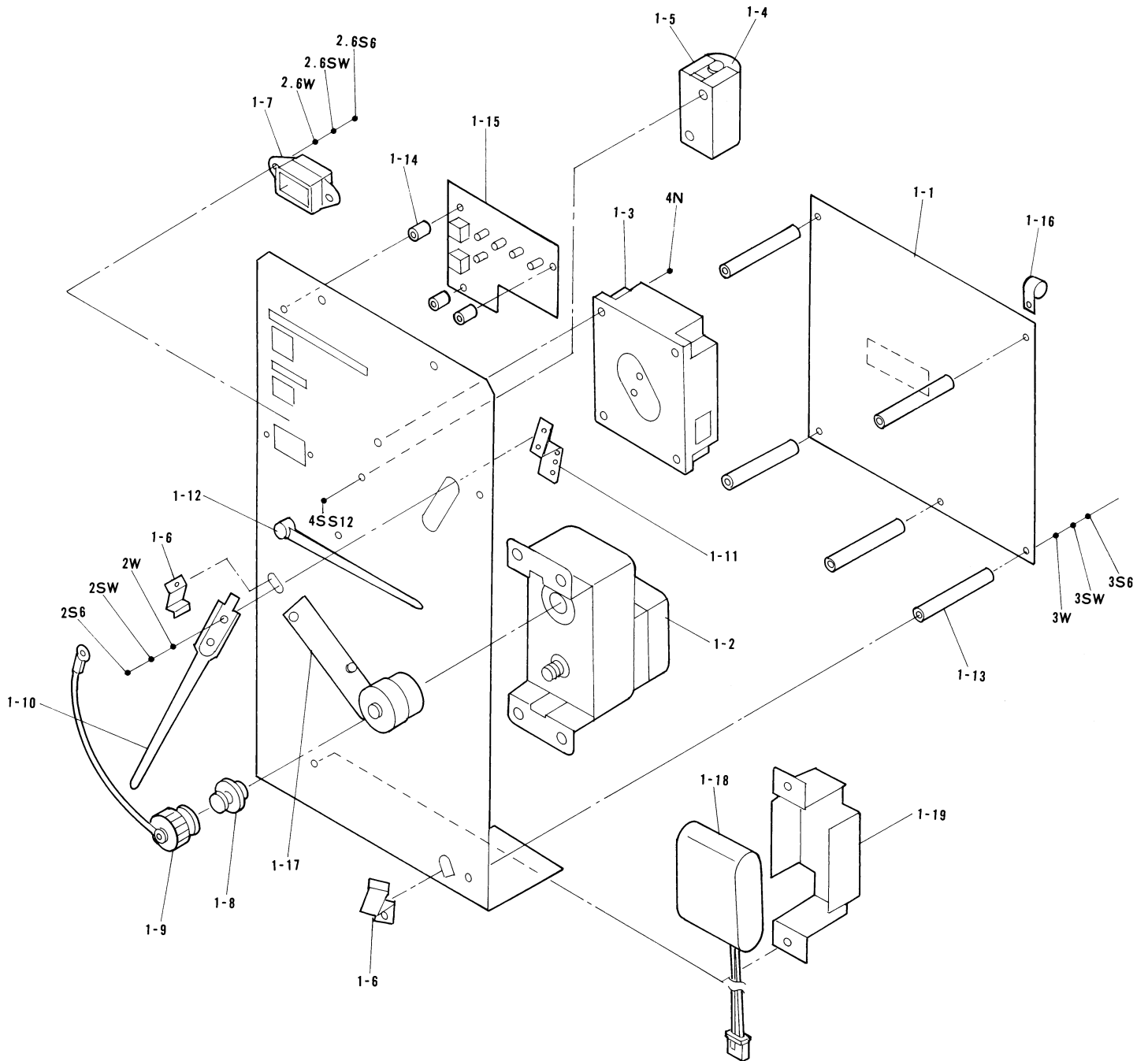
Note : Regarding to " " of this figure, refer to " List of bolts and nuts " of the end of this book.

Electronic controller  
電子コントローラ

NO. 符 号	PARTS NO. 部 品 番 号	PARTS NAME	部 品 名 称	DWG. NO. 図 面 番 号	TYPE 形 式	SPECIFICATION 仕 様	QTY/UNIT 1台当りの所要数	REMARKS 備 考
1		DAIKIN Electronic Container Operation System	電子コントローラ	3PA51159-2	DECOS	a	1	
1-1		Set plate, controller	コントローラ本体	3PA51162-1			1	
1-2		Set plate, rear	コントローラ後板	3PA51163-1			1	
1-3		Set plate, side 1	コントローラ側板(1)	3PA51164-1			1	
1-4		Set plate, side 2	コントローラ側板(2)	3PA51164-2			1	
1-5		Set plate, lower	コントローラ底板	3PA51165-1			1	
1-6		Name plate, controller 1	コントローラ銘板 1	2PA51168-1			1	
1-7		Name plate, controller 2	コントローラ銘板 2	2PA62418-1			1	
1-8		Support, bush	プリント基板サポートブッシュ	Mi49531-11	NB-400	(Black)	14	
1-9		Support, collar	プリント基板サポートカラー	Mi49531-13	NA-410	(Black)	14	
1-10		Control panel	コントロールパネル	3PA51160-1			1	
1-11		CPU board	CPU基板	2PA61456-2	EC4549		1	
1-12	0734459	I/O board	電源I/O基板	2PA61457-1	EC9550		1	
1-13	0734473	LCD board	液晶表示操作基板	2PA61459-1	EC9552		1	
1-14	0734466	LED board	LED表示基板	3PA61458-1	EC9551		1	
1-15		Battery cover	電池カバー	4PA51166-1			1	
1-16		Packing (side 1)	パッキン(側板 1)	3PA51167-1			1	
1-17		Packing (side 2)	パッキン(側板 2)	3PA51167-2			1	
1-18		Packing (battery cover)	パッキン(電池カバー)	3PA51167-3			4	
1-19		Set screw	六角ロックネジ	4PA51338-1			2	
1-20		U Packing	U字型パッキン	NA40015-1-50			2	

When ordering the parts whose No. are not shown in the PARTS NO. column, be sure to describe DWG. NO..

部品番号欄が空白になっている部品は、図面番号で指示願います。  
(TR94-03C)

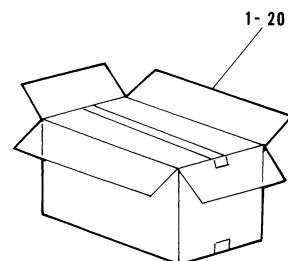


**CAUTION**

Transportation of lithium battery(BR-CCF3M)is restricted.

- (1) If any lithium battery is transported as a single unit, use the packing box according to the UN standard specifications.
- (2) If it is transported by airplane, it is obliged to use cargo airplane for transportation.

\*UN=United Nations



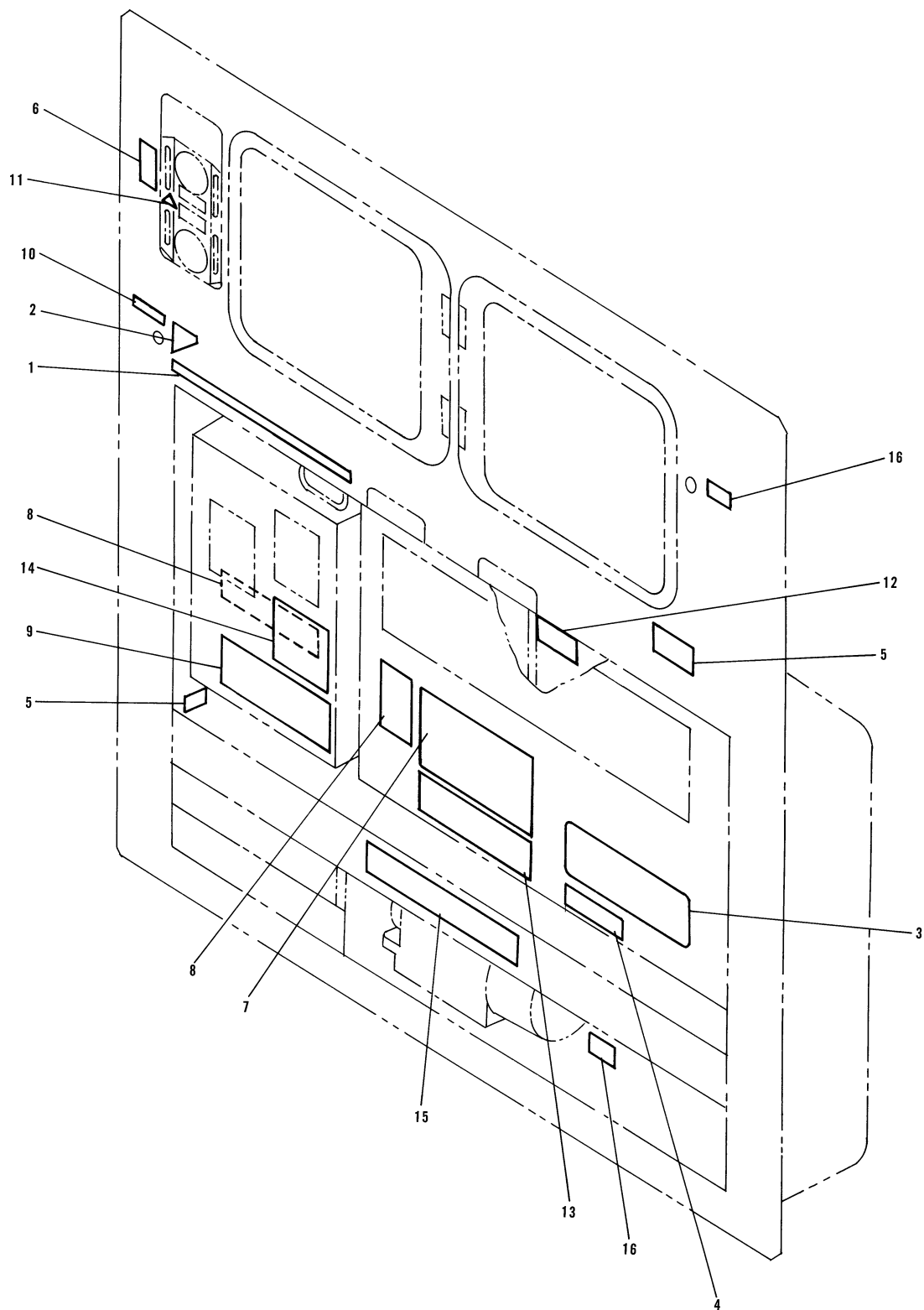
Note : Regarding to " " of this figure, refer to " List of bolts and nuts " of the end of this book.

Electronic temperature recorder  
電子式温度記録計

NO. 符号	PARTS NO. 部品番号	PARTS NAME	部品名称	DWG. NO. 図面番号	TYPE 形式	SPECIFICATION 仕様	QTY/UNIT 1台当りの所要数	REMARKS 備考
1	0598507	Electronic temperature recorder	電子式温度記録計	2PA51242-1	DER9301-1		1	
1-1	0622183	Printed circuit board ass'y	P板ASSY	3PA51357-1	EC9326		1	
1-2	0143495	Chart drive ass'y	チャートドライブ	3PA20194-2	CCB		1	
1-3	0037336	Servo unit ass'y	サーボ組立品	3PA20195-1	DER		1	
1-4		Dry battery	乾電池		SUM2 (JIS C8501) IEC/R14		1	Purchase locally 市販品
1-5		Battery holder	電池ホルダ	2PA51242-1-Nu			1	
1-6		Holder	ホルダ	2PA51242-1-Hu			3	
1-7		Battery meter	メータ	2PA51242-1-He			1	
1-8		Chart shaft	チャート軸受	2PA51242-1-Se			1	
1-9		Chart nut ass'y	チャート押え組立品	2PA51242-1-So			1	
1-10		Pen ass'y	ペン組立品	2PA51242-1-Ko			1	
1-11		Pen install	ペン取付金具	2PA51242-1-Ke			1	
1-12		Axis ass'y	軸組立品	2PA51242-1-Si			1	
1-13		Prop	支柱	2PA51242-1-Tu			5	
1-14		Prop	支柱	2PA51242-1-Ni			3	
1-15	0622190	Printed circuit board ass'y	P板 ASSY	4PA51358-1	EC9327		1	
1-16		Nylon clip	ナイロンクリップ	2PA51242-1-To			1	
1-17		Pen stand	ペン台	2PA51242-1-Ta			1	
1-18		Dry battery	乾電池		6LR61(C)		1	
1-19		Battery cover	電池カバー	2PA51242-1-Ha			1	

When ordering the parts whose No. are not shown in the PARTS NO. column, be sure to describe DWG. NO..

部品番号欄が空白になっている部品は、図面番号で指示願います。  
( TR94-03C )



Note : Regarding to “ ” of this figure, refer to “ List of bolts and nuts ” of the end of this book.

Parts related with the name plate

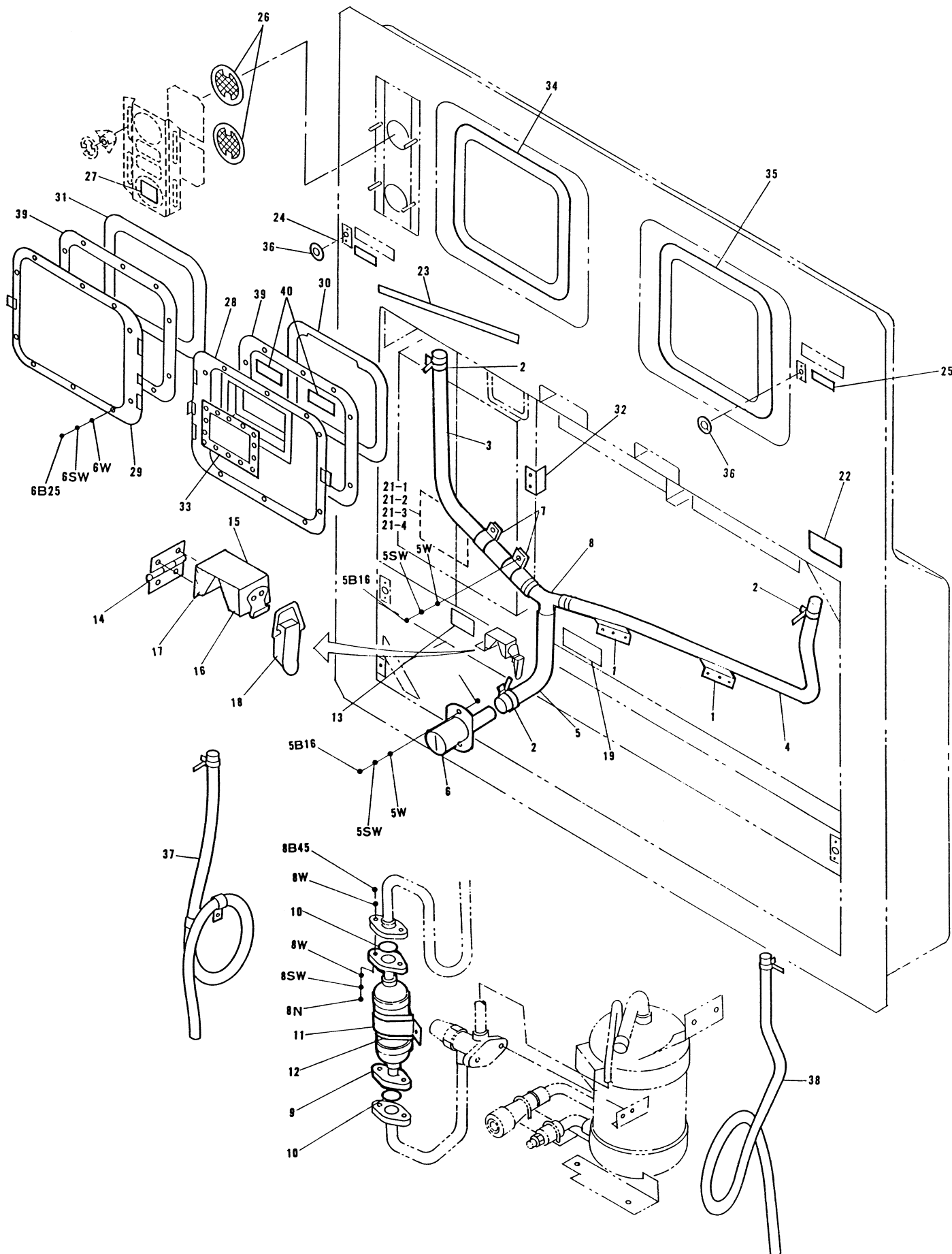
銘板関連部品

NO. 符号	PARTS NO. 部品番号	PARTS NAME	部品名称	DWG. NO. 図面番号	TYPE SPECIFICATION 形式仕様	QTY/UNIT 1台当りの所要数						REMARKS 備考
						LXE10CA	LXE10CA-A	LXE10C	LXE10C-A	LXE5C	LXE5C-A	
1		Name plate, DAIKIN	意匠銘板	4PA51478-1				1		1		
2		Name plate, DAIKIN	意匠銘板	3SA61018-3		1	1	1	1	1	1	
3		Name plate, refrigerant	冷媒銘板	4PA51477-1		1	1	1	1	1	1	
4		Name plate, oil	オイル銘板	4PA51480-1		1	1	1	1	1	1	
5		Name plate, refrigeration unit date	機械銘板	3PA62761-1		1	1					
		Name plate, refrigeration unit date	機械銘板	3PA51481-1				1				
		Name plate, refrigeration unit date	機械銘板						1			
		Name plate, refrigeration unit date	機械銘板	3PA51525-1						1		
		Name plate, refrigeration unit date	機械銘板								1	
6		Name plate, ventilator	換気口銘板	4PA63063-1			1					防虫網付き
		Name plate, ventilator	換気口銘板	4PA51479-1		1	1	1	1			
		Name plate, ventilator	換気口銘板	4PA52523-1						1	1	
7		Name plate, operating instruction	取扱説明銘板	2PA51483-1		1	1	1	1	1	1	
8		Name plate, caution	注意銘板	3PA63643-1		1	1	1	1	1	1	
9		Name plate, control box	コントロールボックス銘板	2PA62596-1		1	1	1	1	1	1	
10		Nameplate, thermo meter check point	サーモチェックポイント銘板	4PA12330-3		2	2	2	2	2	2	
11	930535	Name plate, ventilator	ベンチレーター銘板	R4717937-3		1	1	1	1	1	1	
12		Name plate, caution (water cooled operation)	水冷時注意銘板	4PA16483-1		1		1		1		
13		Name plate, caution (refrigerant · oil)	冷媒・オイル注意銘板	3PA53790-1		1	1	1	1	1	1	
14		Name plate, panel operation	パネル操作銘板	3PA62588-1		1	1					
15		Name plate, DAIKIN	意匠銘板	4PA12112-1		1	1	1	1	1	1	
16		Name plate, indication	指示銘板	YA32016-3	チャージポート(吐出) Charge port (discharge)	1	1					

When ordering the parts whose No. are not shown in the PARTS NO. column, be sure to describe DWG. NO..

部品番号欄が空白になっている部品は、図面番号で指示願います。  
( TR94-03C )

Parts related with option (out side)  
オプション関連部品 (外)



Note : Regarding to " " of this figure, refer to " List of bolts and nuts " of the end of this book.

Parts related with option (out side)  
オプション関連部品 (外)

NO. 符号	PARTS NO. 部品番号	PARTS NAME 部品名称	DWG. NO. 図面番号	TYPE SPECIFICATION 形式仕様	QTY/UNIT 1台当りの所要数						REMARKS 備考
					LXE10CA	LXE10CA-A	LXE10C	LXE10C-A	LXE5C	LXE5C-A	
<b>Drain connector (ドレン接続口)</b>											
1		Fitting plate, drain hose	ドレンホース固定板	3PA51371-1			2	2	2	2	
2	537320	Fitting band, drain hose	ホース用バンド	R4716528-3			6	6	6	6	
3		Drain hose (1)	水用ホース(1)	4PA51379-1			1	1			
		Drain hose (1)	水用ホース(1)	4PA51379-4					1	1	
4		Drain hose (2)	水用ホース(2)	4PA51379-2			1	1			
		Drain hose (2)	水用ホース(2)	4PA51379-5					1	1	
5		Drain hose (3)	水用ホース(3)	4PA51379-3			1	1			
		Drain hose (3)	水用ホース(3)	4PA51379-6					1	1	
6	534081	Drain connector	ドレン接続口	R3714812-1			1	1	1	1	
7		Fitting band, drain hose	管止金	NE31016-63			2	2	2	2	
8		T connector	T接手	4PA51988-1			1	1	1	1	
<b>Dryer (ドライヤー)</b>											
9	230029	Dryer (Flange)	ドライヤー (フランジ)	R3716944			1	1	1	1	
10		O ring	Oリング	4PA52231-1			2	2	2	2	
11	0622208	Dryer band	ドライヤーバンド	4PA51194-1			1	1	1	1	
12		Cushion rubber, dryer	緩衝ゴム	4PA53083-1			1	1	1	1	
<b>Cable clamp (ケーブルクランプ)</b>											
13		Name plate, cable clamp	ケーブルクランプ銘板	3PA53120-1		1	1	1	1	1	1
14	351237	Hinge	蝶番	R4717906-1		1	1	1	1	1	1
15		Clamp	ケーブルストッパ金具	R4717908-1		1	1	1	1	1	1
16		Clamp rubber	クランプゴム	R4717909-1		1	1	1	1	1	1
17		Clamp rubber	クランプゴム	R4717909-2		1	1	1	1	1	1
18		Quick fastner	金具	R4717907-1		1	1	1	1	1	1
19		Set stay, power cable front panel	ステー(ケーブル前板)	3PA62891-1		1	1	1	1		
<b>Others (その他)</b>											
20		Name plate, caution	注意銘板	3PA53790-1		1	1	1	1	1	1
21-1		Instruction card (Japanese)	インストラクションカード(日本語)	3PA63109-1	DECOS a用	1	1				

When ordering the parts whose No. are not shown in the PARTS NO. column, be sure to describe DWG. NO..

部品番号欄が空白になっている部品は、図面番号で指示願います。  
(TR94-03C)



Parts related with option (out side)  
 オプション関連部品 (外)

NO. 符号	PARTS NO. 部品番号	PARTS NAME 部品名称	DWG. NO. 図面番号	TYPE SPECIFICATION 形式仕様	QTY/UNIT 1台当りの所要数						REMARKS 備考
					LXE10CA	LXE10CA-A	LXE10C	LXE10C-A	LXE5C	LXE5C-A	
21-1	0622215	Instruction card (Japanese)	インストラクションカード(日本語)	3PA53954-1			1	1	1	1	
21-2		Instruction card (English)	インストラクションカード(英語)	3PA63111-1	DECOS a用	1	1				
	0622222	Instruction card (English)	インストラクションカード(英語)	3PA53956-1			1	1	1	1	
21-3		Instruction card (Spanish)	インストラクションカード(スペイン語)	3PA63107-1	DECOS a用	1	1				
	0622239	Instruction card (Spanish)	インストラクションカード(スペイン語)	3PA53958-1			1	1	1	1	
21-4		Instruction card (Chinese)	インストラクションカード(中国語)	3PA63113-1	DECOS a用	1	1				
	0622246	Instruction card (Chinese)	インストラクションカード(中国語)	3PA53960-1			1	1	1	1	
22	930674	Name plate, annual inspection	定期点検銘板	R4717693		1	1	1	1	1	1
23		Rain guard	レインガード	4PA53926-1		1	1	1	1	1	1
24		Name plate, Supply	Supply 銘板	4PA55459-2		1	1	1	1	1	1
25		Name plate, Return	Return 銘板	4PA55459-1		1	1	1	1	1	1
<b>Wire cloths (防虫網取付)</b>											
26		Wire Cloths	防虫網	3PA62620-1		2	2				
27		Name plate, WIRE CLOTHS	注意銘板(防虫網)	4PA63272-1		1	1				
<b>Trans FRESH (Trans FRESH取付)</b>											
28		Access Panel	アクセスパネル(右)	3PA63378-1		1	1				
29		Access Panel	アクセスパネル(左)	3PA51178-1		1	1				
30		Seal Packing (Access Panel)	アクセスパネルパッキン	3PA51211-4		1	1				
31		Seal Packing (Access Panel)	アクセスパネルパッキン	3PA51211-3		1	1				
32		Mounting Plate (Communication Port)	パソコンポート取付板	4PA62703-1		1	1				
33		Seal Packing (Access Panel)	パッキン(アクセスパネル)	3PA63409-1		1	1				
34		Seal Packing (Access Panel)	パッキン(アクセスパネル)	3PA51211-5		1	1				
35		Seal Packing (Access Panel)	パッキン(アクセスパネル)	3PA51211-6		1	1				
36		Seal Packing (Plastic bolt)	パッキン(樹脂ボルト)	4PA63573-1		2	2				
37		Drain hose	ドレンホース	4PA51379-9		1	1				
38		Drain hose	ドレンホース	4PA51379-10		1	1				
39		Seal packing (Access panel)	パッキン(アクセスパネル)	3PA51211-1		1	1				
40		Seal packing (Access panel)	パッキン(アクセスパネル)	4PA63572-1		4	4				

When ordering the parts whose No. are not shown in the PARTS NO. column, be sure to describe DWG. NO..

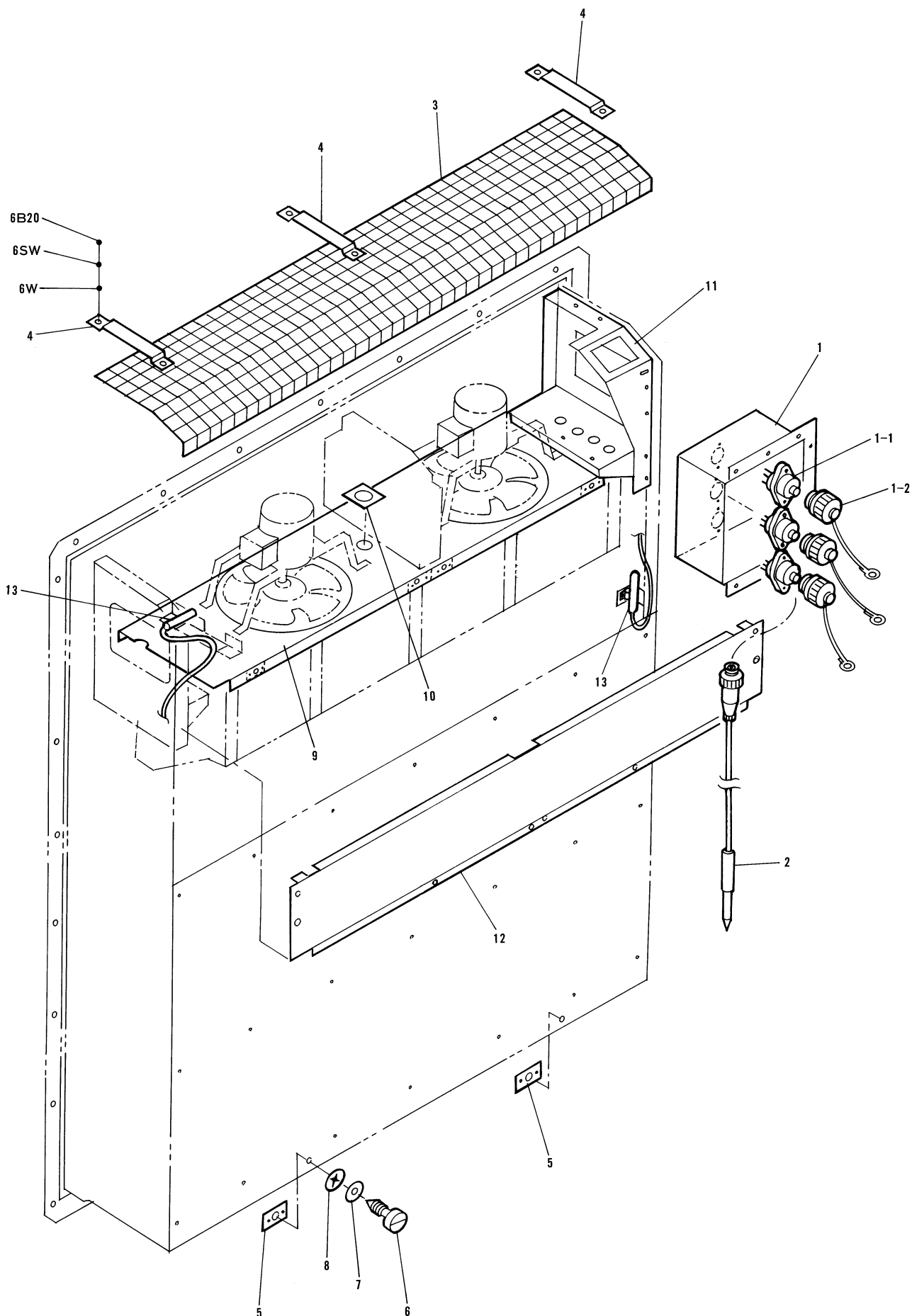
部品番号欄が空白になっている部品は、図面番号で指示願います。  
 (TR94-03C)

Parts related with option (out side)  
オプション関連部品 (外)

NO. 符号	PARTS NO. 部品番号	PARTS NAME	部品名称	DWG. NO. 図面番号	TYPE SPECIFICATION 形式仕様	QTY/UNIT 1台当りの所要数						REMARKS 備考
						LXE10CA	LXE10CA-A	LXE10C	LXE10C-A	LXE5C	LXE5C-A	

When ordering the parts whose No. are not shown in the PARTS NO. column, be sure to describe DWG. NO..

部品番号欄が空白になっている部品は、図面番号で指示願います。  
( TR94-03C )



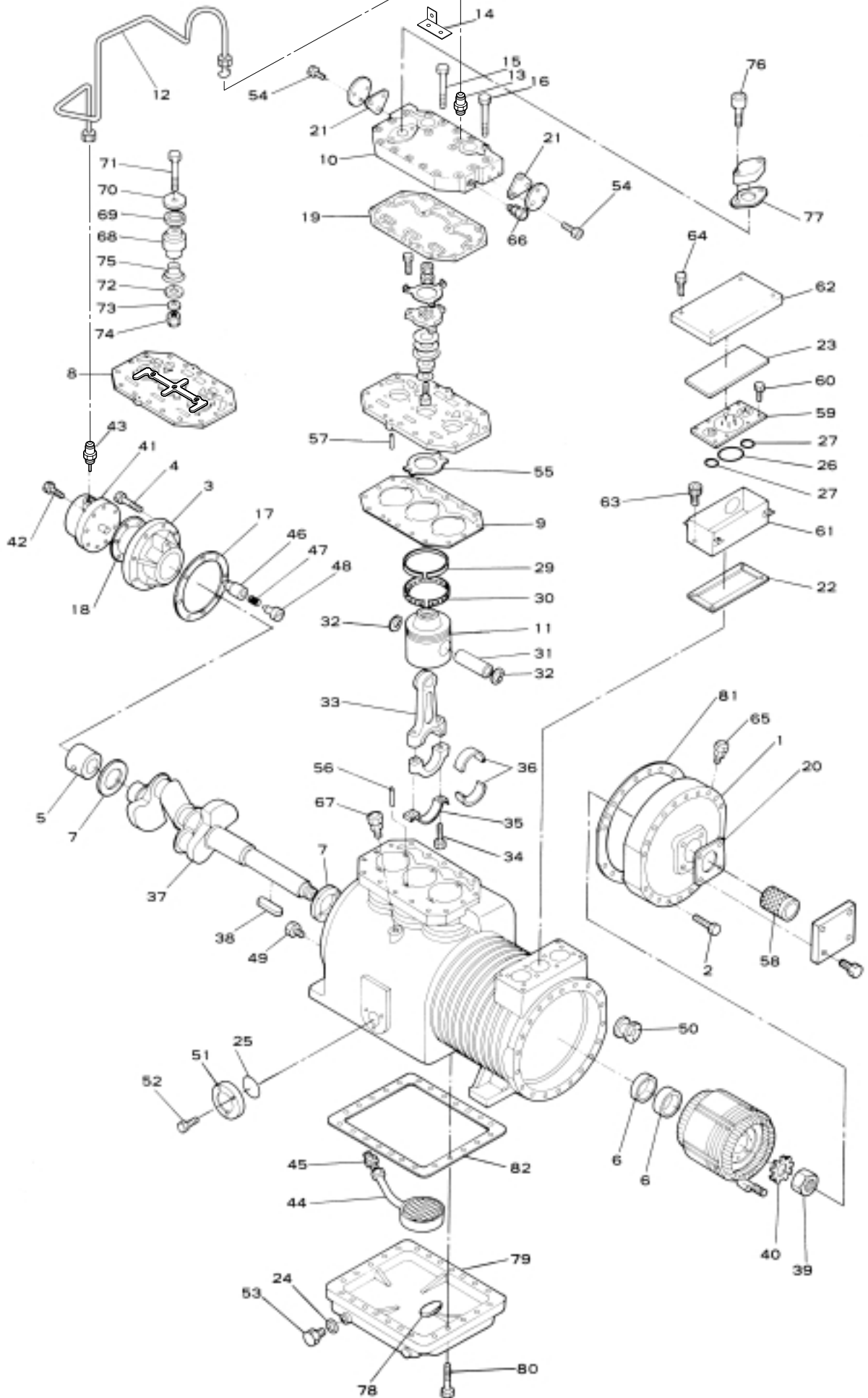
Note : Regarding to " " of this figure, refer to " List of bolts and nuts " of the end of this book.

Parts related with option (inside)  
オプション関連部品 (内)

NO. 符号	PARTS NO. 部品番号	PARTS NAME 部品名称	DWG. NO. 図面番号	TYPE SPECIFICATION 形式仕様	QTY/UNIT 1台当りの所要数						REMARKS 備考
					LXE10CA	LXE10CA-A	LXE10C	LXE10C-A	LXE5C	LXE5C-A	
<b>USDA Receptacle &amp; sensor (USDA レセプタクル及びセンサ)</b>											
1		USDA Junction box ass'y	USDA中継箱組立品	2PA62846		1	1				
1-1		Receptacle	レセプタクル	3PA47173-1		3	3				
1-2		Receptacle cover	レセプタクルカバー	4PA47172-1		3	3				
2		USDA sensor	USDAセンサ	3PA48468-1		3	3				
<b>Fan Cover (ファンカバー)</b>											
3		Fan cover	ファンカバー	2PA61540-1		1	1				
		Fan cover	ファンカバー	2PA51130-1				1	1		
4		Set plate, fan cover	ファンカバー取付板	4PA51115-1				3	3		
<b>Baffle plate (バッフルプレート取付)</b>											
5		Universal nut	自在ナット	R4713188-1	M6	2	2	2	2	2	2
6		Speed bolt	スピードボルト	R4714824-2		2	2	2	2	2	2
7		Plain washer, speed bolt	スピードボルト座金	R4713334		2	2	2	2	2	2
8		Washer, bolt retainer	脱落防止ワッシャー	R4718607-6		2	2	2	2	2	2
<b>Trans FRESH (Trans FRESH取付)</b>											
9		Fan guide ass'y (Evaporator fan)	ファンガイド組立品	3PA62359-2		1	1				
10		Spacer (Air exchange hose)	スペーサ	4PA62678-1		1	1				
11		Casing frame, evaporator	蒸発器枠(右)	2PA63142		1	1				
12		Rea Plate (Upper)	裏板(上)	2PA51123-2		1	1				
<b>Chartless Function (チャートレス機能用センサ)</b>											
13		Data recorder sensor (Supply)	データレコーダセンサ(吹出)	3PA61769-8		1	1				
		Data recorder sensor (Return)	データレコーダセンサ(吸込)	3PA61769-7		1	1				

When ordering the parts whose No. are not shown in the PARTS NO. column, be sure to describe DWG. NO..

部品番号欄が空白になっている部品は、図面番号で指示願います。  
(TR94-03C)



Compressor  
圧縮機

NO. 符号	PARTS NO. 部品番号	PARTS NAME	部品名称	DWG. NO. 図面番号	TYPE 形式	SPECIFICATION 仕様	QTY/UNIT 1台当りの所要数 3H64QMLR	REMARKS 備考
1	1139134	Side cover casing	架構側蓋	3PC03023-2			1	
2	1270066	Set bolt	架構側蓋取付ボルト	4PC03008-45	M8 × 45, 10T		20	
3	0983422	Bearing, oil pump side	油ポンプ側主軸受	2PC03003-1			1	主軸受金付 Bearing metal is included
4	1308310	set bolt	油ポンプ側主軸受取付ボルト	4PC03005-30A	M10 × 30, 10T		8	
5	0622330	Bearing metal, oil pump side	油ポンプ側主軸受金	3PC03004-3A			1	
6	0622347	Bearing metal, motor side	架構側主軸受金	3PC02991-3A			2	
7	0631581	Thrust metal ass'y	推力金受組立品	4PC03006-1			2	
8	1059726	Valve seat ass'y	弁座組立品	2PC04737-1			1	with valve seat packing
9	1059733	Packing, valve seat	弁座パッキン	3PC04740-1	t0.9		1	
10	1059757	Cylinder head cover	気筒上蓋	4PC04741-1			1	
11	1059694	Piston	ピストン	2PC03754-1			3	
12	1059771	Oil injection pipe kit	オイルインジェクションパイプキット	2PC04762-1			1	
13	0166708	Union joint, oil injection piping	オイルインジェクション配管接手	R3225010			1	
14	1522200	Piping fixture	配管固定具	4P027421-1			1	
<p>Note: The valve seat ass'y, valve seat ass'y packing, cylinder head cover, and piston shown above have been changed for quality improvement and, further, an "oil injection pipe kit with union joints No.13, 43 and piping fixture No.14" has been added. If any of these four parts becomes defective, replace all of them (including the oil injection pipe kit) by the set. (Except when the compressor has been already replaced with the said improved parts. If the compressor has been already replaced with the improved parts, the oil injection pipe is mounted to the cylinder head cover.)</p> <p>Furthermore, the number of the set bolts for the cylinder head cover (No.15 and 16) has been changed. Pay attention to order the parts mentioned above. (The number of M8 × 75 has been changed from 7 to 16 and that of M8 × 70 11 to 2)</p> <p>注：上記、弁座組立品、弁座組立品パッキン、気筒上蓋、ピストンの4部品は品質改善の為変更され、さらにオイルインジェクション配管キット（接手No.13, 43及び配管固定具No.14）が追加されています。上記4点の部品が内一品でも不具合の場合は上記部品（オイルインジェクション配管キットも含む）を一式セットで交換してください。（すでに圧縮機が変更された部品に交換されている場合を除く。圧縮機が変更された部品に交換されている場合は気筒上蓋にオイルインジェクション配管が付いています）</p> <p>なお、気筒上蓋取付ボルト（No.15, 16）の数が変更になっていますので、上記部品手配事ご注意下さい。（M8 × 75は7 to 16へ、M8 × 70は11 to 2へ変更）</p>								
15	1086951	Set bolt	気筒上蓋取付ボルト	4PC03008-75	M8 × 75, 10T		16	
16	1270073	Set bolt	気筒上蓋取付ボルト	4PC03008-70	M8 × 70, 10T		2	
17	0394510	Packing, bearing	油ポンプ側主軸受パッキン	R4113856-1A	t1		1	
18	0394426	Packing, oil pump	油ポンプ体パッキン	R4112586-1C	t1		1	
19	0622277	Packing, cylinder head cover	気筒上蓋パッキン	3PC03021-1	t0.8		1	
20	0395032	Packing, suction valve spacer	吸入閉鎖弁間座パッキン	R4221042-1B	t0.5		1	
21	0393865	Packing, solenoid valve	電磁弁パッキン	4PC00780-1B	t0.5		2	

When ordering the parts whose No. are not shown in the PARTS NO. column, be sure to describe DWG. NO..

部品番号欄が空白になっている部品は、図面番号で指示願います。  
(TR94-03C)

Compressor  
圧縮機

NO. 符号	PARTS NO. 部品番号	PARTS NAME	部品名称	DWG. NO. 図面番号	TYPE 形式	SPECIFICATION 仕様	QTY/UNIT 1台当りの所要数 3H64QMLR	REMARKS 備考
22	132826	Packing, terminal cover	ターミナルカバーパッキン	R4425066A	t1.5		1	
23	138812	Packing, terminal top cover	ターミナルカバー上蓋パッキン	R4425077-1	t4		1	
24	0606390	"O"ring, oil service plug	排油栓用Oリング	4PC03167-3	9.5 x 2.5		1	
25	0622323	"O"ring, oil level gauge	油面計用Oリング	4PC03167-1A	33 x 2.6		1	
26	0606383	"O"ring, terminal plate	ターミナル板用Oリング	4PC03167-2	47.7 x 3.5		1	
27	0606408	"O"ring, terminal plate	ターミナル板用Oリング	4PC03167-4	37.8 x 2.3		2	
29	138223	Compression ring	コンプレッションリング	R412707			3	
30	138224	Oil ring	オイルリング	R412708			3	
31	0622291	Piston pin	ピストンピン	4PC02994-1			3	
32	121211	Retainer ring, piston pin	ピストンピン止輪	Ti-30012-14			6	
33	0622354	Connecting rod	連接棒	2PC02996-1			3	
34	132220	Clamping bolt, connecting rod	連接棒締付ボルト	R429284-4C			6	
35	138202	Plate, connecting rod clamping bolt	連接棒締付ボルト回り止板	R412713-1			3	
36	0622309	Crank pin metal	クランクピンメタル	3PC02998-1			6	Replace as the upper and lower sides set
37	0622361	Crank shaft	クランク軸組立品	2PC02999-1A			1	
38	132311	Key, rotor	ローター用キー	R413632	7 x 7 x 80L		1	
39	132313	Nut, crankshaft	クランク軸端ナット	R413666B	M30		1	
40	132312	Lock washer, crankshaft	軸端ナット用回り止金	R413667A	t1.6 x 31		1	
41	0605676	Oil pump	油ポンプ	2PC03007-1A	TA60A		1	
42		Set bolt	油ポンプ取付ボルト	4PC03008-22	M8 x 22, 10T		6	
43	1522192	Union joint, oil injection piping	油インジェクション配管接手	4PC04747-1			1	
44	0622316	Oil suction filter	油吸入フィルタ	4PC03025-1B			1	
45	252002	Half union joint	油吸入フィルタ用片ユニオン管接手	Ni42021-5J	UFD-3C		1	
46	1305141	Oil pressure control valve	油圧調整弁・弁	R414357			1	} Replace a set
47	1305143	Spring, oil pressure control valve	油圧調整弁・弁バネ	R414299A			1	
48	1305142	Spindle, oil pressure control valve	油圧調整弁・弁棒	R4141193			1	
49	138511	Oil check valve	オイルチェックバルブ	R4141438A			1	
50	136710	Demister	均圧板	R4141246-2B			1	

When ordering the parts whose No. are not shown in the PARTS NO. column, be sure to describe DWG. NO..

部品番号欄が空白になっている部品は、図面番号で指示願います。

( TR94-03C )

Compressor  
圧縮機

NO. 符号	PARTS NO. 部品番号	PARTS NAME	部品名称	DWG. NO. 図面番号	TYPE 形式	SPECIFICATION 仕様	QTY/UNIT 1台当りの所要数 3H64QMLR	REMARKS 備考
51	205106	Oil level gauge	油面計	Me42051-2E			1	
52	132955	Set bolt	油面計取付ボルト	4SK01015-16	M16 × 16, SUS304		3	
53	100115	Oil drain plug	排油栓	Ni41011-2B	PUG3/8		1	
54	132962	Set bolt	電磁弁取付ボルト	4PC00781-20	M8 × 20, SUS304		6	
55	0631598	Suction valve	吸入弁	4PC03017-1A	t0.6		3	
56	132651	Spring pin, suction valve plate	スプリングピン	R429383-1E			6	
57	139624	Knock pin, valve seat	弁座位置決めピン	4PC00573-1	5 × 28L		2	
58	132510	Suction filter	吸入フィルタ	R426953C			1	
59	132811	Set plate, terminal	ターミナル組立品	R3425047: 1-1B			1	
60	132955	Set bolt, terminal	ターミナル取付ボルト	4SK01015-16	M6 × 16, SUS304		8	
61	138801	Terminal cover	ターミナルカバー	R3425068-2E			1	
62	138802	Terminal top cover	ターミナルカバー上蓋	R3425076-1			1	
63	132938	Set bolt, terminal cover	ターミナルカバー取付ボルト	4SK010202-12S	M6 × 12, SUS304		4	
64	132939	Set bolt, terminal top cover	ターミナルカバー上蓋取付ボルト	4SK01015-20	M6 × 20, SUS304		4	
65	292011	Gauge joint, check valve for low pressure	低圧用逆止弁付ゲージ接手	2PF00177-1	VCG2DA		1	
66	292011	Gauge joint, check valve for high pressure	高圧用逆止弁付ゲージ接手	2PF00177-1	VCG2DA		1	
67	292011	Gauge joint, oiling	注油用逆止弁付ゲージ接手	2PF00177-1	VCG2DA		1	
68	138701	Unloader piston	アンローダピストン	4PC00717-1			2	
69	109703	Packing, unloader piston	アンローダピストンパッキン	R318169-1B			2	
70	109702	Retainer, piston packing	ピストンパッキンリテーナー	R418184-1E			2	
71	132961	Set bolt	セットボルト	4SK01004-40TN	M6 × 40, 10T		2	
72	104702	Sealing disk	アンローダピストン弁	R418201			2	
73	104706	Retain, sealing disk	ピストン弁リテーナー	R418204-3B			2	
74	104709	U-nut	Uナット	TU40031-1H			2	
75	104704	Unloader spring	アンローダバネ	R418202A			2	
76		Set bolt	六角穴付ボルト	4PC00729-20	M10 × 20, SUS304		2	
77	0136358	Packing, discharge valve	吐出閉鎖弁用パッキン	R4112049-2C			1	
78	0029272	Magnet	マグネット	4PC00715-1			1	

When ordering the parts whose No. are not shown in the PARTS NO. column, be sure to describe DWG. NO..

部品番号欄が空白になっている部品は、図面番号で指示願います。  
( TR94-03C )



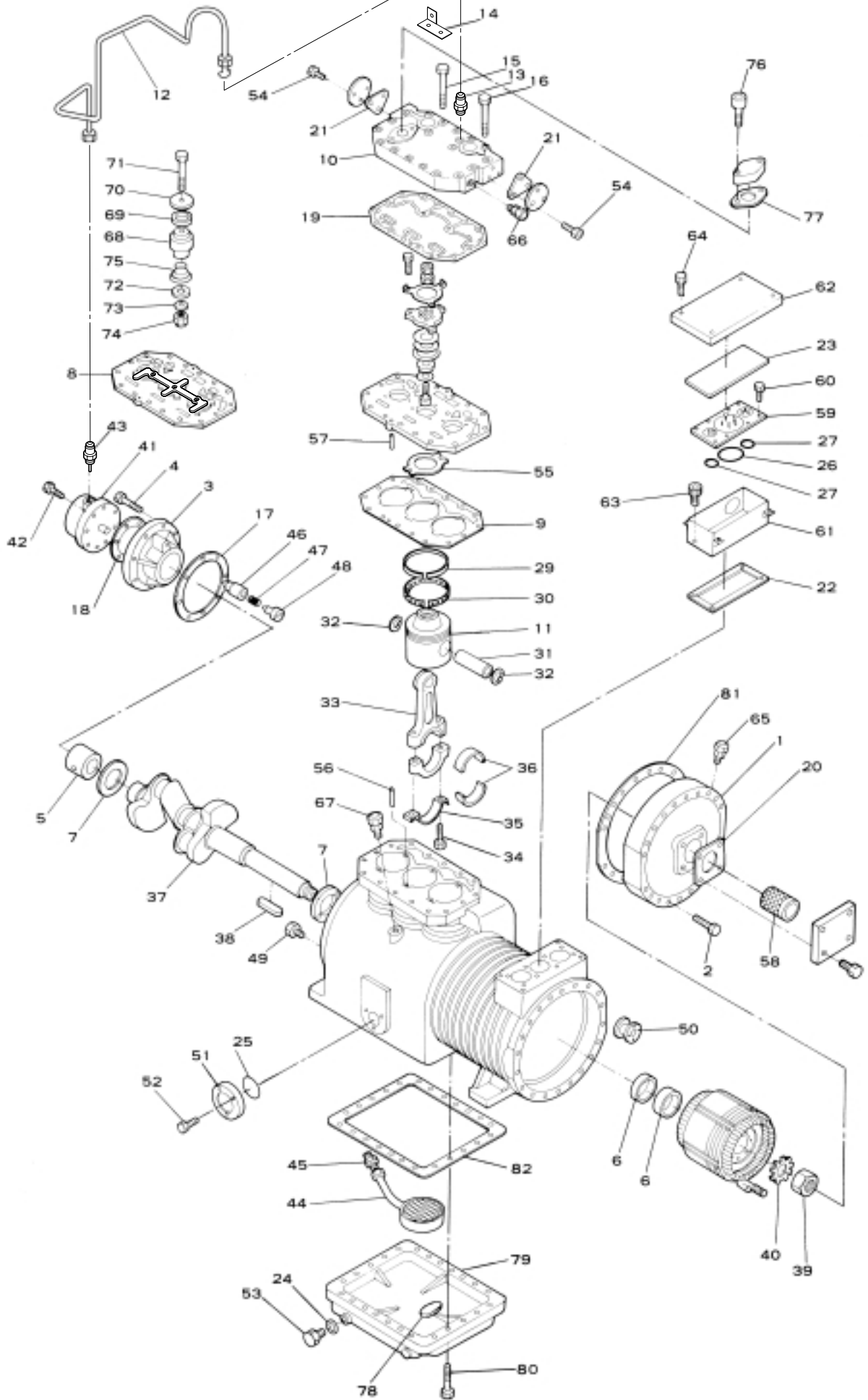
**Compressor**  
**圧縮機**

NO. 符号	PARTS NO. 部品番号	PARTS NAME 部品名称	DWG. NO. 図面番号	TYPE 形式	SPECIFICATION 仕様	QTY/UNIT 1台当りの所要数 3H64QMLR	REMARKS 備考
79	138111	Bottom cover	架構底蓋	R3113850-1A		1	
80	1308310	Set bolt	架構底蓋取付ボルト	4PC03005-30A	M10 × 30, 10T	24	
81	0394503	Packing, side cover	架構側蓋パッキン	R4113854-1A	t0.5	1	
82	0394015	Packing, bottom cover	架構底蓋パッキン	R3113855-1A	t0.5	1	

When ordering the parts whose No. are not shown in the PARTS NO. column, be sure to describe DWG. NO..

部品番号欄が空白になっている部品は、図面番号で指示願います。  
( TR94-03C )





Compressor  
圧縮機

NO. 符号	PARTS NO. 部品番号	PARTS NAME	部品名称	DWG. NO. 図面番号	TYPE 形式	SPECIFICATION 仕様	QTY/UNIT 1台当りの所要数 3H64QNLR	REMARKS 備考
1	1139134	Side cover casing	架構側蓋	3PC03023-2			1	
2	1270066	Set bolt	架構側蓋取付ボルト	4PC03008-45	M8 × 45, 10T		20	
3	0983422	Bearing, oil pump side	油ポンプ側主軸受	2PC03003-1			1	主軸受金付 Bearing metal is included
4	1308310	set bolt	油ポンプ側主軸受取付ボルト	4PC03005-30A	M10 × 30, 10T		8	
5	0622330	Bearing metal, oil pump side	油ポンプ側主軸受金	3PC03004-3A			1	
6	0622347	Bearing metal, motor side	架構側主軸受金	3PC02991-3A			2	
7	0631581	Thrust metal ass'y	推力金受組立品	4PC03006-1			2	
8	1062614	Valve seat ass'y	弁座組立品	2PC04737-2			1	with valve seat packing
9	0622260	Packing, valve seat	弁座パッキン	3PC03016-1	t0.8		1	
10	1059757	Cylinder head cover	気筒上蓋	4PC04741-1			1	
11	1059740	Piston	ピストン	2PC04755-1			3	
12	1059771	Oil injection pipe kit	オイルインジェクションパイプキット	2PC04762-1			1	
13	0166708	Union joint, oil injection piping	オイルインジェクション配管接手	R3225010			1	
14	1522200	Piping fixture	配管固定具	4P027421-1			1	
<p>Note: The valve seat ass'y, valve seat ass'y packing, cylinder head cover, and piston shown above have been changed for quality improvement and, further, an "oil injection pipe kit with union joints No.13, 43 and piping fixture No.14" has been added. If any of these four parts becomes defective, replace all of them (including the oil injection pipe kit) by the set. (Except when the compressor has been already replaced with the said improved parts. If the compressor has been already replaced with the improved parts, the oil injection pipe is mounted to the cylinder head cover.)</p> <p>Furthermore, the number of the set bolts for the cylinder head cover (No.15 and 16) has been changed. Pay attention to order the parts mentioned above. (The number of M8 × 75 has been changed from 7 to 16 and that of M8 × 70 11 to 2)</p> <p>注：上記、弁座組立品、弁座組立品パッキン、気筒上蓋、ピストンの4部品は品質改善の為変更され、さらにオイルインジェクション配管キット（接手No.13, 43及び配管固定具No.14）が追加されています。上記4点の部品が内一品でも不具合の場合は上記部品（オイルインジェクション配管キットも含む）を一式セットで交換してください。（すでに圧縮機が変更された部品に交換されている場合を除く。圧縮機が変更された部品に交換されている場合は気筒上蓋にオイルインジェクション配管が付いています）</p> <p>なお、気筒上蓋取付ボルト（No.15, 16）の数が変更になっていますので、上記部品手配事ご注意下さい。（M8 × 75は7 to 16へ、M8 × 70は11 to 2へ変更）</p>								
15	1086951	Set bolt	気筒上蓋取付ボルト	4PC03008-75	M8 × 75, 10T		16	
16	1270073	Set bolt	気筒上蓋取付ボルト	4PC03008-70	M8 × 70, 10T		2	
17	0394510	Packing, bearing	油ポンプ側主軸受パッキン	R4113856-1A	t1		1	
18	0394426	Packing, oil pump	油ポンプ体パッキン	R4112586-1C	t1		1	
19	0622277	Packing, cylinder head cover	気筒上蓋パッキン	3PC03021-1	t0.8		1	
20	0395032	Packing, suction valve spacer	吸入閉鎖弁間座パッキン	R4221042-1B	t0.5		1	
21	0393865	Packing, solenoid valve	電磁弁パッキン	4PC00780-1B	t0.5		2	

When ordering the parts whose No. are not shown in the PARTS NO. column, be sure to describe DWG. NO..

部品番号欄が空白になっている部品は、図面番号で指示願います。  
(TR94-03C)

Compressor  
圧縮機

NO. 符号	PARTS NO. 部品番号	PARTS NAME	部品名称	DWG. NO. 図面番号	TYPE 形式	SPECIFICATION 仕様	QTY/UNIT 1台当りの所要数 3H64QNL R	REMARKS 備考
22	132826	Packing, terminal cover	ターミナルカバーパッキン	R4425066A	t1.5		1	
23	138812	Packing, terminal top cover	ターミナルカバー上蓋パッキン	R4425077-1	t4		1	
24	0606390	"O"ring, oil service plug	排油栓用Oリング	4PC03167-3	9.5 x 2.5		1	
25	0622323	"O"ring, oil level gauge	油面計用Oリング	4PC03167-1A	33 x 2.6		1	
26	0606383	"O"ring, terminal plate	ターミナル板用Oリング	4PC03167-2	47.7 x 3.5		1	
27	0606408	"O"ring, terminal plate	ターミナル板用Oリング	4PC03167-4	37.8 x 2.3		2	
29	138223	Compression ring	コンプレッションリング	R412707			3	
30	138224	Oil ring	オイルリング	R412708			3	
31	0622291	Piston pin	ピストンピン	4PC02994-1			3	
32	121211	Retainer ring, piston pin	ピストンピン止輪	Ti-30012-14			6	
33	0622354	Connecting rod	連接棒	2PC02996-1			3	
34	132220	Clamping bolt, connecting rod	連接棒締付ボルト	R429284-4C			6	
35	138202	Plate, connecting rod clamping bolt	連接棒締付ボルト回り止板	R412713-1			3	
36	0622309	Crank pin metal	クランクピンメタル	3PC02998-1			6	Replace as the upper and lower sides set
37	0622361	Crank shaft	クランク軸組立品	2PC02999-1A			1	
38	132311	Key, rotor	ローター用キー	R413632	7 x 7 x 80L		1	
39	132313	Nut, crankshaft	クランク軸端ナット	R413666B	M30		1	
40	132312	Lock washer, crankshaft	軸端ナット用回り止金	R413667A	t1.6 x 31		1	
41	0605676	Oil pump	油ポンプ	2PC03007-1A	TA60A		1	
42		Set bolt	油ポンプ取付ボルト	4PC03008-22	M8 x 22, 10T		6	
43	1522192	Union joint, oil injection piping	油インジェクション配管接手	4PC04747-1			1	
44	0622316	Oil suction filter	油吸入フィルタ	4PC03025-1B			1	
45	252002	Half union joint	油吸入フィルタ用片ユニオン管接手	Ni42021-5J	UFD-3C		1	
46	1305141	Oil pressure control valve	油圧調整弁・弁	R414357			1	} Replace a set
47	1305143	Spring, oil pressure control valve	油圧調整弁・弁バネ	R414299A			1	
48	1305142	Spindle, oil pressure control valve	油圧調整弁・弁棒	R4141193			1	
49	138511	Oil check valve	オイルチェックバルブ	R4141438A			1	
50	136710	Demister	均圧板	R4141246-2B			1	

When ordering the parts whose No. are not shown in the PARTS NO. column, be sure to describe DWG. NO..

部品番号欄が空白になっている部品は、図面番号で指示願います。

( TR94-03C )

Compressor  
圧縮機

NO. 符号	PARTS NO. 部品番号	PARTS NAME	部品名称	DWG. NO. 図面番号	TYPE 形式	SPECIFICATION 仕様	QTY/UNIT 1台当りの所要数 3H64QNL R	REMARKS 備考
51	205106	Oil level gauge	油面計	Me42051-2E			1	
52	132955	Set bolt	油面計取付ボルト	4SK01015-16	M16 × 16, SUS304		3	
53	100115	Oil drain plug	排油栓	Ni41011-2B	PUG3/8		1	
54	132962	Set bolt	電磁弁取付ボルト	4PC00781-20	M8 × 20, SUS304		6	
55	0631598	Suction valve	吸入弁	4PC03017-1A	t0.6		3	
56	132651	Spring pin, suction valve plate	スプリングピン	R429383-1E			6	
57	139624	Knock pin, valve seat	弁座位置決めピン	4PC00573-1	5 × 28L		2	
58	132510	Suction filter	吸入フィルタ	R426953C			1	
59	132811	Set plate, terminal	ターミナル組立品	R3425047: 1-1B			1	
60	132955	Set bolt, terminal	ターミナル取付ボルト	4SK01015-16	M6 × 16, SUS304		8	
61	138801	Terminal cover	ターミナルカバー	R3425068-2E			1	
62	138802	Terminal top cover	ターミナルカバー上蓋	R3425076-1			1	
63	132938	Set bolt, terminal cover	ターミナルカバー取付ボルト	4SK010202-12S	M6 × 12, SUS304		4	
64	132939	Set bolt, terminal top cover	ターミナルカバー上蓋取付ボルト	4SK01015-20	M6 × 20, SUS304		4	
65	292011	Gauge joint, check valve for low pressure	低圧用逆止弁付ゲージ接手	2PF00177-1	VCG2DA		1	
66	292011	Gauge joint, check valve for high pressure	高圧用逆止弁付ゲージ接手	2PF00177-1	VCG2DA		1	
67	292011	Gauge joint, oiling	注油用逆止弁付ゲージ接手	2PF00177-1	VCG2DA		1	
68	138701	Unloader piston	アンローダピストン	4PC00717-1			2	
69	109703	Packing, unloader piston	アンローダピストンパッキン	R318169-1B			2	
70	109702	Retainer, piston packing	ピストンパッキンリテーナー	R418184-1E			2	
71	132961	Set bolt	セットボルト	4SK01004-40TN	M6 × 40, 10T		2	
72	104702	Sealing disk	アンローダピストン弁	R418201			2	
73	104706	Retain, sealing disk	ピストン弁リテーナー	R418204-3B			2	
74	104709	U-nut	Uナット	TU40031-1H			2	
75	104704	Unloader spring	アンローダバネ	R418202A			2	
76		Set bolt	六角穴付ボルト	4PC00729-20	M10 × 20, SUS304		2	
77	0136358	Packing, discharge valve	吐出閉鎖弁用パッキン	R4112049-2C			1	
78	0029272	Magnet	マグネット	4PC00715-1			1	

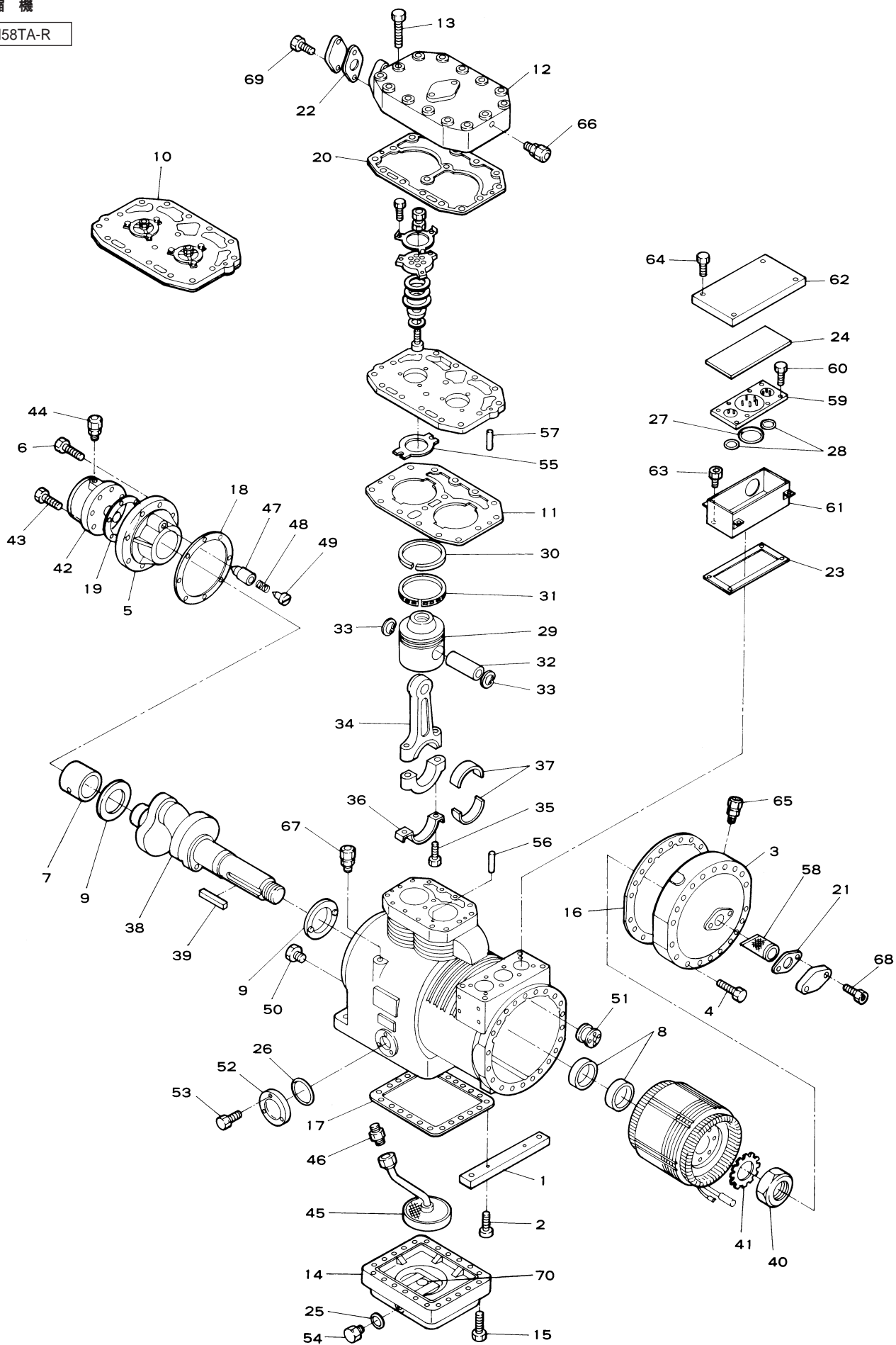
When ordering the parts whose No. are not shown in the PARTS NO. column, be sure to describe DWG. NO..

部品番号欄が空白になっている部品は、図面番号で指示願います。  
( TR94-03C )









Compressor  
圧縮機

NO. 符号	PARTS NO. 部品番号	PARTS NAME	部品名称	DWG. NO. 図面番号	TYPE 形式	SPECIFICATION 仕様	QTY/UNIT 1台当りの所要数 2H58TA-R	REMARKS 備考
1		Stand. motor side	電動機側脚	R4113654A			1	
2	132931	Set bolt	電動機側脚取付ボルト	4SK01203-20	M8 × 20		2	
3		Side cover, casing	架構側蓋	3PC03047-2			1	
4		Set bolt	架構側蓋取付ボルト	3PC03008-55	M8 × 55, 10T		20	
5		Bearing, oil pump side	油ポンプ側主軸受	2PC03038-1			1	主軸受金付 Bearing metal is included
6		Set bolt	油ポンプ側主軸受取付ボルト	4PC03005-30	M10 × 30, 10T		8	
7	0622330	Bearing metal, oil pump side	油ポンプ側主軸受金	3PC03004-3A			1	
8	0622347	Bearing metal, motor side	架構側主軸受金	3PC02991-3A			2	
9	0631581	Thrust metal ass'y	推力受金組立品	4PC03006-1			2	
10	0605715	Valve seat ass'y	弁座組立品	2PC03040-1			1	
11	0606174	Packing, valve seat	弁座パッキン	3PC03043-1			1	
12		Cylinder head cover	気筒上蓋	2PC03045-1			1	
13		Set bolt	気筒上蓋取付ボルト	4PC03008-65	M8 × 65, 10T		16	
14		Bottom cover	架構底蓋	R3111910-3N			1	
15		Set bolt	架構底蓋取付ボルト	4PC03008-40	M8 × 40, 10T		22	
16	0394471	Packing, side cover	架構側蓋パッキン	R4113659-1A	t0.5		1	
17	0390525	Packing, bottom cover	架構底蓋パッキン	R3112582-1C	t0.5		1	
18	0390664	Packing, bearing	油ポンプ側主軸受パッキン	R4112675-4E	t1		1	
19	0394426	Packing, oil pump	油ポンプ体パッキン	R4112586-1C	t0.5		1	
20	0606181	Packing, cylinder head cover	気筒上蓋パッキン	3PC03046-1	t0.5		1	
21	0136358	Packing, suction side flange	吸入フランジパッキン	R4112049-2C	t1		1	
22	0132293	Packing, discharge side flange	吐出側フランジパッキン	4PC01279-2	t1		1	
23	132826	Packing, terminal cover	ターミナルカバーパッキン	R4425066A	t1.5		1	
24	138812	Packing, terminal top cover	ターミナルカバー上蓋パッキン	R4425077-1	t4		1	
25	0606390	"O" ring, oil service plug	排油栓用Oリング	4PC03167-3	9.5 × 2.5		1	
26	0622323	"O" ring, oil level gauge	油面計用Oリング	4PC03167-1A	33 × 2.6		1	
27	0606383	"O" ring, terminal plate	ターミナル板用Oリング	4PC03167-2	47.7 × 3.5		1	
28	0606408	"O" ring, terminal plate	ターミナル板用Oリング	4PC03167-4	37.8 × 2.3		2	

When ordering the parts whose No. are not shown in the PARTS NO. column, be sure to describe DWG. NO..

部品番号欄が空白になっている部品は、図面番号で指示願います。  
( TR94-03C )

Compressor  
圧縮機

NO. 符号	PARTS NO. 部品番号	PARTS NAME	部品名称	DWG. NO. 図面番号	TYPE 形式	SPECIFICATION 仕様	QTY/UNIT 1台当りの所要数 2H58TA-R	REMARKS 備考
29	0605683	Piston	ピストン	2PC03031-1			2	
30	104207	Compression ring	コンプレッションリング	R412365-1C			2	
31	104208	Oil ring	オイルリング	R412364-1C			2	
32	0606369	Piston pin	ピストンピン	4PC02994-2			2	
33	121211	Retainer ring, piston pin	ピストンピン止輪	Ti30012-14			4	
34	0622378	Connecting rod	連接棒	3PC03032-1			2	
35	132220	Clamping bolt, connecting rod	連接棒締付ボルト	R429284-4C	M6 x 30, 10T		4	
36	138202	Plate, connecting rod clamping bolt	連接棒締付ボルト回り止め板	R412713-1			2	
37	0606167	Crank pin metal	クランクピンメタル	3PC03034-1			2	Replace as the upper and lower sides set
38	0622385	Crankshaft	クランク軸	3PC03035-1			1	
39	132314	Key, rotor	ロータ用キー	Ti41028-50	7 x 7 x 50L		1	
40	132313	Nut, crankshaft	クランク軸端ナット	R413666B	M30		1	
41	132312	Lock washer, crankshaft	軸端ナット用回り止め金	R413667A	t1.6 x 31		1	
42	0605676	Oil pump	油ポンプ	2PC03007-1A	TA60A		1	
43		Set bolt	油ポンプ取付ボルト	4PC03008-22	M8 x 22, 10T		6	
44	292011	Gauge joint, check valve for oil pressure	油圧取出用逆止弁付ゲージ接手	2PF00177-1	VCG2DA		1	
45	132502	Oil suction filter	油吸入フィルタ	R314703C			1	
46	252002	Half union joint	油吸入フィルタ用片ユニオン管接手	Ni42021-5J	UFD-3C		1	
47	1305141	Oil pressure control valve	油圧調整弁・弁	R414357			1	} Replace a set
48	1305143	Spring, oil pressure control valve	油圧調整弁・弁バネ	R414299A			1	
49	1305142	Spindle, oil pressure control valve	油圧調整弁・弁棒	R4141193			1	
50	132525	Oil check valve	オイルチェックバルブ組立品	R4141251: 2-1			1	
51	136710	Demister	均圧板	R4141246-1C			1	
52	205106	Oil level gauge	油面計	Me42051-2	27		1	
53	132955	Set bolt	油面計取付ボルト	4SK01015-16	M6 x 16, SUS304		3	
54	100115	Oil drain plug	排油栓	Ni41011-2B	PUG3/8		1	
55	0606376	Suction valve	吸入弁	4PC03044-1A			2	
56	132651	Spring pin, suction valve plate	スプリングピン	R429383-1E			4	

When ordering the parts whose No. are not shown in the PARTS NO. column, be sure to describe DWG. NO..

部品番号欄が空白になっている部品は、図面番号で指示願います。

( TR94-03C )



List of bolts and nuts  
ボルト、ナット表

The bolts and nuts used for the marine type container refrigeration unit are listed below.  
However, regarding the bolts and nuts used for compressor, see the items of compressor.

この表は、コンテナ冷凍装置に使用しているボルト、ナット、ネジ、座金等を一覧表にしたものです。

但し、圧縮機に使用しているボルト、ナット等については、圧縮機の項目を参照してください。

NO. 符号	PARTS NO. 部品番号	PARTS NAME 部品名称	DWG. NO. 図面番号	TYPE 形式	SPECIFICATION 仕様	MATERIAL 材質	REMARKS 備考
4SS12		Set screw 皿ネジ	4SK03122-12	M4 × 12		Stainless steel	
6SS20		Set screw 皿ネジ	4SK03124-20	M6 × 20		Stainless steel	
4B12	800016S	Set bolt 六角ボルト	4SK01013-12	M4 × 12		Stainless steel	
4B20		Set bolt 六角ボルト	4SK01013-20	M4 × 20		Stainless steel	
5B16	860512	Set bolt 六角ボルト	4SK01014-16	M5 × 16		Stainless steel	
6B20	800011	Set bolt 六角ボルト	4SK01015-20	M6 × 20		Stainless steel	
6B25	800013	Set bolt 六角ボルト	4SK01015-25	M6 × 25		Stainless steel	
8B25	800007	Set bolt 六角ボルト	4SK01016-25	M8 × 25		Stainless steel	
10B30		Set bolt 六角ボルト	4SK01017-30	M10 × 30		Stainless steel	
10B85		Set bolt 六角ボルト	4SK01017-85	M10 × 85		Stainless steel	
12B50		Set bolt 六角ボルト	4SK01018-50	M12 × 50		Stainless steel	
8B45		Set bolt 六角ボルト	4SK01016-45	M8 × 45		Stainless steel	
4N	830003	Set nut 六角ナット	4SK06011-4	M4		Stainless steel	
5N	830013S	Set nut 六角ナット	4SK06011-5	M5		Stainless steel	
6N	830014S	Set nut 六角ナット	4SK06011-6	M6		Stainless steel	
8N	830015S	Set nut 六角ナット	4SK06011-8	M8		Stainless steel	
4NN	833302	Nylon lock nut 六角ナット(ナイロン)	R4716460-1	M4		Stainless steel	
5NN	0322072	Nylon lock nut 六角ナット(ナイロン)	R4716460-2	M5		Stainless steel	
6NN	833301	Nylon lock nut 六角ナット(ナイロン)	R4716460-3	M6		Stainless steel	
10NN		Nylon lock nut 六角ナット(ナイロン)	R4716460-5	M10		Stainless steel	
12NN	833307	Nylon lock nut 六角ナット(ナイロン)	R4716460-6	M12		Stainless steel	
4SW	841002S	Spring lock washer バネ座金	4SK07110-4	M4		Stainless steel	

When ordering the parts whose No. are not shown in the PARTS NO. column, be sure to describe DWG. NO..

部品番号欄が空白になっている部品は、図面番号で指示願います。

( TR94-03C )

List of bolts and nuts  
ボルト、ナット表

NO. 符号	PARTS NO. 部品番号	PARTS NAME	部品名称	DWG. NO. 図面番号	TYPE 形式	SPECIFICATION 仕様	MATERIAL 材質	REMARKS 備考
5SW	841011S	Spring lock washer	バネ座金	4SK07110-5	M5		Stainless steel	
6SW	841004S	Spring lock washer	バネ座金	4SK07110-6	M6		Stainless steel	
8SW	0437640	Spring lock washer	バネ座金	4SK07110-8	M8		Stainless steel	
10SW		Spring lock washer	バネ座金	4SK07110-10	M10		Stainless steel	
4W	844003	Plain washer	平座金	4SK07005-4	M4		Stainless steel	
5W	844003S	Plain washer	平座金	4SK07005-5	M5		Stainless steel	
6W	844004S	Plain washer	平座金	4SK07005-6	M6		Stainless steel	
8W		Plain washer	平座金	4SK07005-8	M8		Stainless steel	
10W	844021	Plain washer	平座金	4SK07005-10	M10		Stainless steel	
12W	844022	Plain washer	平座金	4SK07005-12	M12		Stainless steel	
5WW	0322096	Plain washer	平座金(木材用)	4SK07006-5	M5		Stainless steel	
6WW	844017S	Plain washer	平座金(木材用)	4SK07006-6	M6		Stainless steel	
8WW	0437657	Plain washer	平座金(木材用)	4SK07006-8	M8		Stainless steel	
8TW	860017	Toothed lock washer	歯付座金	4SK07205-8	M8		Stainless steel	
8BS2W		Set bolt with washer	座金組込六角ボルト	4SA02114-20	M6 × 20 + SW + W			

When ordering the parts whose No. are not shown in the PARTS NO. column, be sure to describe DWG. NO..

部品番号欄が空白になっている部品は、図面番号で指示願います。  
( TR94-03C )

List of bolts and nuts  
ボルト、ナット表

NO. 符 号	PARTS NO. 部 品 番 号	PARTS NAME	部 品 名 称	DWG. NO. 図 面 番 号	TYPE 形 式	SPECIFICATION 仕 様	MATERIAL 材 質	REMARKS 備 考

When ordering the parts whose No. are not shown in the PARTS NO. column, be sure to describe DWG. NO..

部品番号欄が空白になっている部品は、図面番号で指示願います。  
( TR94-03C )

# 1. DAIKIN OVERSEAS PARTS SUPPLY CENTER

## JAPAN PARTS CENTER

**DAIKIN INDUSTRIES LTD. Sakai Parts Center.**  
9 Ishizu-Nishi-machi, Sakai, Osaka 592-8332, Japan  
Phone: 81 (72) 241-9103, Fax: 81 (72) 243-1290

## ASIA PARTS CENTER

**DAIKIN ASIA SERVICING PTE, LTD.**  
19 Loyang Way #02-21 Singapore 508724  
Phone: (65) 546-8678, Fax: (65) 546-9727

## EUROPEAN PARTS CENTER

**DAIKIN EUROPE N.V.**  
Zandvoordestraat 300, B-8400 Oostende, Belgium  
Phone: 32 (59) 558360, Fax: 32 (59) 558361

## USA PARTS CENTER

**DAIKIN U.S. CORPORATION**  
C/O SUMITOMO WAREHOUSE (USA) INC.  
19301 Pacific Gateway Drive, Tarrance, CA90502, USA  
Phone: 1 (310) 769-0105, Fax: 1 (310) 769-0304

## AUSTRALIAN PARTS CENTER

**DAIKIN AUSTRALIA PTY, LTD.**  
77-83 Alfred Road, Chipping Norton, N.S.W. 2170 Australia  
Phone: 61 (2) 9755-3322, Fax: 61 (2) 9755-2016

## NEW ZEALAND PARTS CENTER

**P & O NEDLLOYD CONTAINER LTD.**  
Fergusson Container Terminal, Sunderland Street, Auckland, New Zealand  
Phone: 64 (4) 494-9423, Fax: 64 (4) 494-9424

## SHANGHAI PARTS CENTER

**DONGHWA CONTAINER  
TRANSPORTATION SERVICE CO., LTD.**  
2016, Yi Xian Road, Shanghai 200441,  
People's Republic of China.  
Phone: 86 (21) 5644-1717, Fax: 86 (21) 5644-0268

## HONG KONG PARTS CENTER

**DAIKIN AIRCONDITIONING (HONG KONG) LTD.**  
Room 801, Block B. Sea View Estate, Watson Road,  
North Point, Hong Kong.  
Phone: 852 (2570) 2786, Fax: 852 (2807) 2484

## TAIWAN PARTS CENTER

**HI-TECH ENGINEERING CO., LTD.**  
NO.585, SEC.3, TA-DUNG RD  
HSI-CHIH, TAIPEI HSIEN, TAIWAN  
Phone: 886(2)86487570, Fax: 886(2)86484283

## SINGAPORE PARTS CENTER

**EASTERN (1961) CO PTE LTD.**  
20 Tagore Lane Singapore 787478  
Phone: 65 452-1950, Fax: 65 459-1790

## ***DAIKIN INDUSTRIES, LTD.***

Head Office: Umeda Center Bldg., 4-12, Nakazaki-Nishi 2-chome, Kita-ku Osaka, 530-8323 Japan  
Tokyo Office: Tokyo Opera City Tower 12F, 3-20-2, Nishi-Shinjuku, Shinjuku-ku Tokyo 163-1412 Japan