

**ダイキン**  
**PARTSLIST**  
**パーツリスト**

Marine Type Container  
Refrigeration & Heating Unit

海上コンテナ冷凍装置

Model

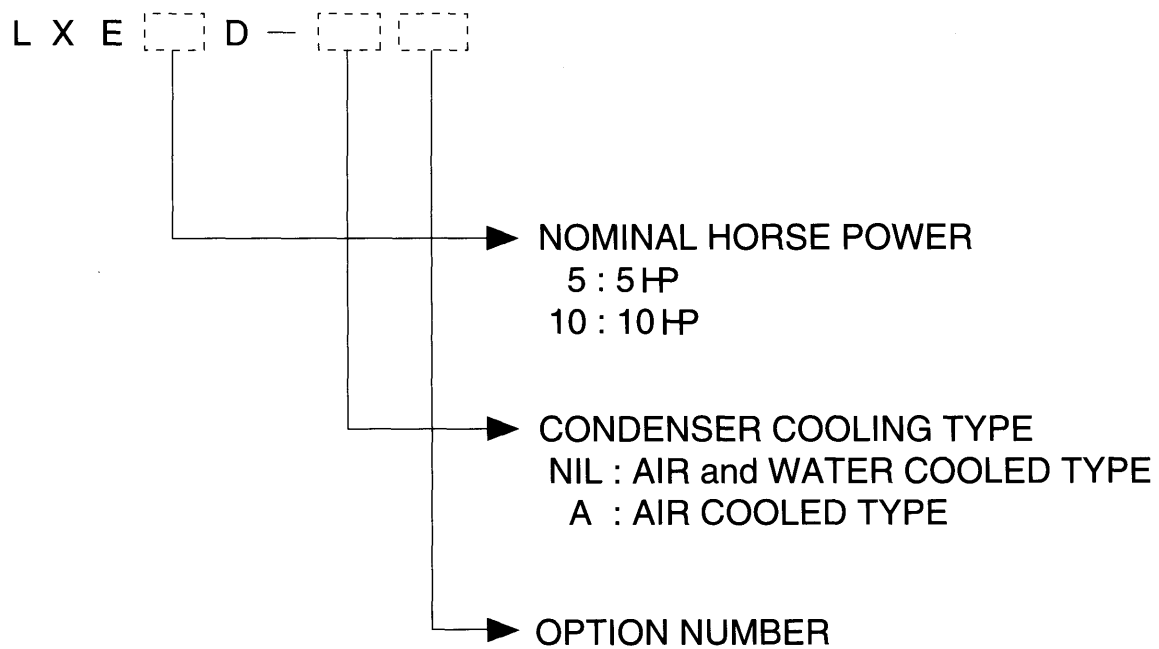
LXE 10D

LXE 10D-A

**DAIKIN INDUSTRIES, LTD.**

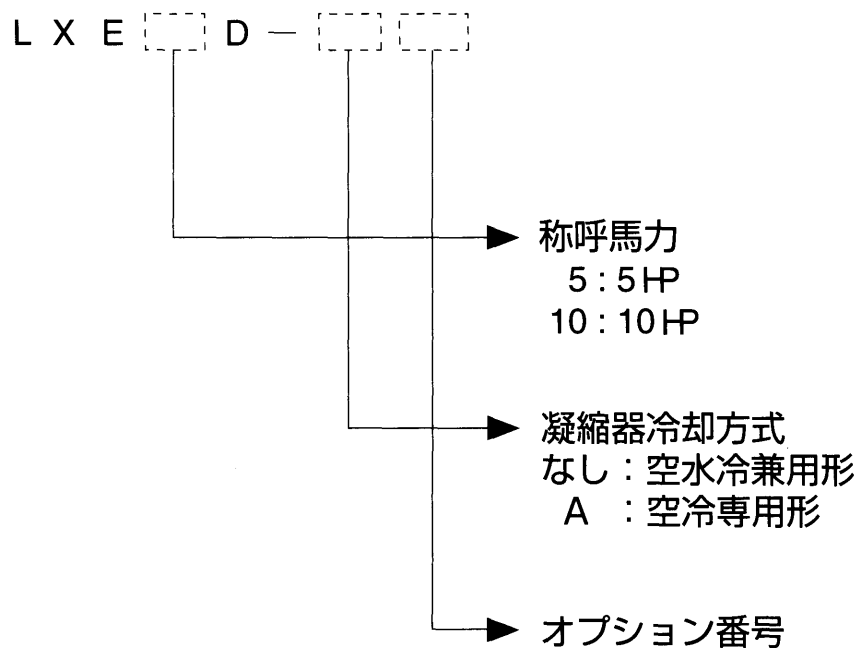
TR97-11

Denomination of Model Name



Note) "R" GIVEN AFTER OPTION NUMBER STANDS FOR "REVISION" AND IT IS GIVEN FOR THE UNIT WHICH IS SPECIALLY MODIFIED.

機種名について



注) オプション番号の後に R がつく機種は、改造機で、特別な仕様が加えられていることを意味します。

## ORDERING INSTRUCTIONS

The parts list contains the parts of the DAIKIN Marine Type Container Refrigeration Units. Carefully read the following cautions before using the list.

1. When ordering the parts, be sure to describe Model No., Name of part and type.  
When ordering the parts No. are not shown in the PARTS NO. column, be sure to describe DWG.NO..
2. The parts shown in the list are replacement or repairing on the spot only. Certain parts require a long time of delivery or are assembled in a set, so it is advisable to contact with the nearest DAIKIN PARTS CENTRE.

## パーツリスト使用上の注意

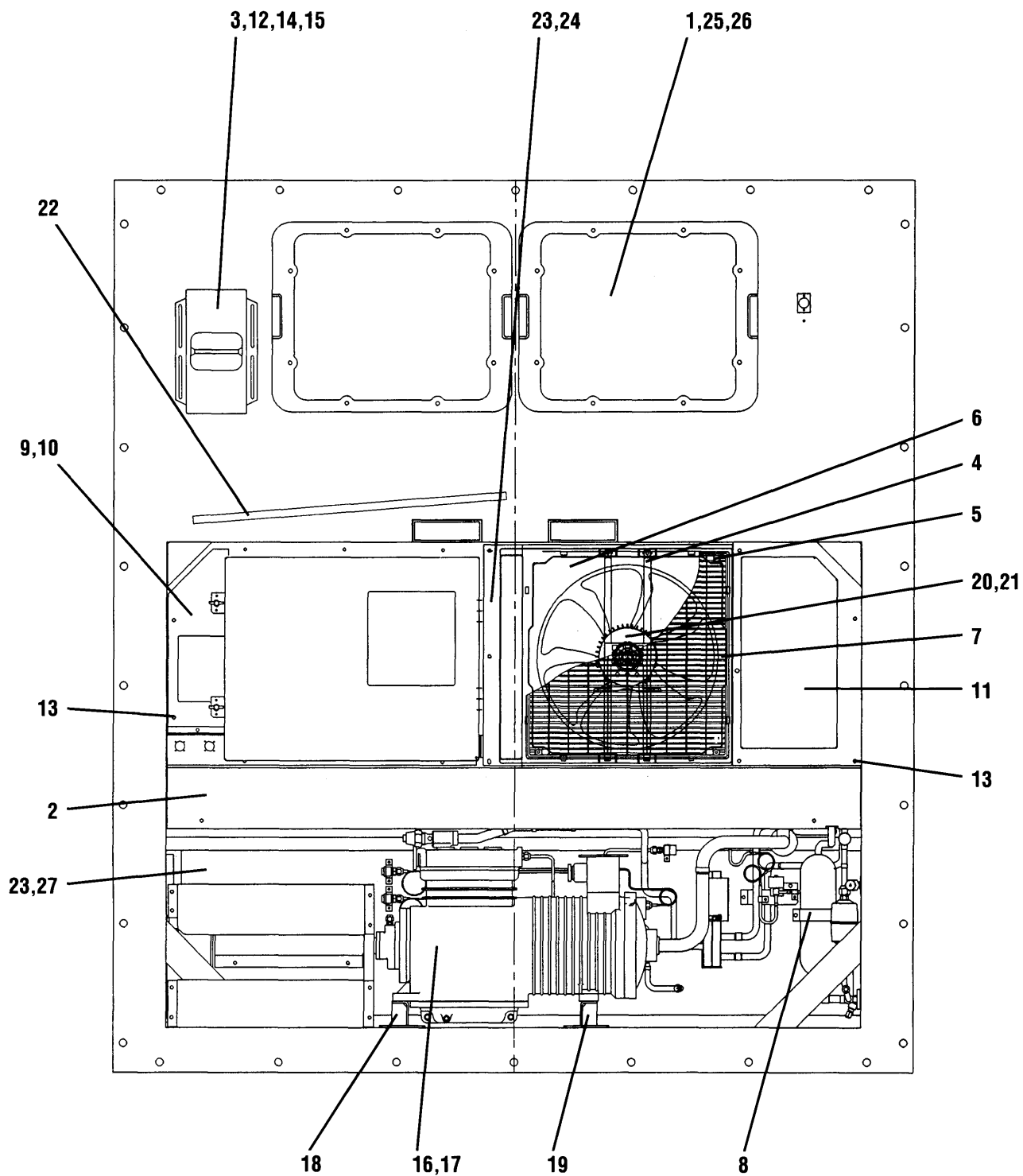
このパーツリストはダイキン海上コンテナ冷凍装置の部品を集録してあります。パーツリスト使用にあたっては、必ず次の注意事項をご一読の上使用していただくようお願いいたします。

1. 部品のご注文の際は機種名、部品番号、および部品名、形式を必ずご指定ください。  
なお、部品番号欄が空白になっている部品は、図面番号で指示願います。
2. 掲載部品の範囲は、あくまでも現地にて分解修理できるところまで記載しております。  
一部部品につき納期のかかるものおよびセット単位となるものもありますので、お近くのダイキンパーツセンター又はサービスステーションに相談願います。

## CONTENTS

### 目 次

	Page		Page
<b>Parts related with the unit (outside) 1</b> .....	<b>4</b>	<b>Parts related with the name plate</b> .....	<b>22</b>
庫外関連部品 1		銘板関連部品	
<b>Parts related with the unit (outside) 2</b> .....	<b>6</b>	<b>Parts related with option 1-recorder box</b> .....	<b>26</b>
庫外関連部品 2		オプション関連部品 1 –レコーダボックス	
<b>Parts related with the unit (inside) 1</b> .....	<b>10</b>	<b>Parts related with option 2-storage for power cable</b> .....	<b>28</b>
庫内関連部品 1		オプション関連部品 2 –ケーブル収納	
<b>Parts related with the unit (inside) 2</b> .....	<b>12</b>	<b>Parts related with option 3-Trans FRESH</b> .....	<b>32</b>
庫内関連部品 2		オプション関連部品 3 –トランスフレッシュ	
<b>Parts related with the unit (inside) 3</b> .....	<b>14</b>	<b>Parts related with option -others</b> .....	<b>34</b>
庫内関連部品 3		オプション関連部品 –その他	
<b>Control box</b> .....	<b>16</b>	<b>Compressor</b> .....	<b>36</b>
コントロールボックス		圧縮機	



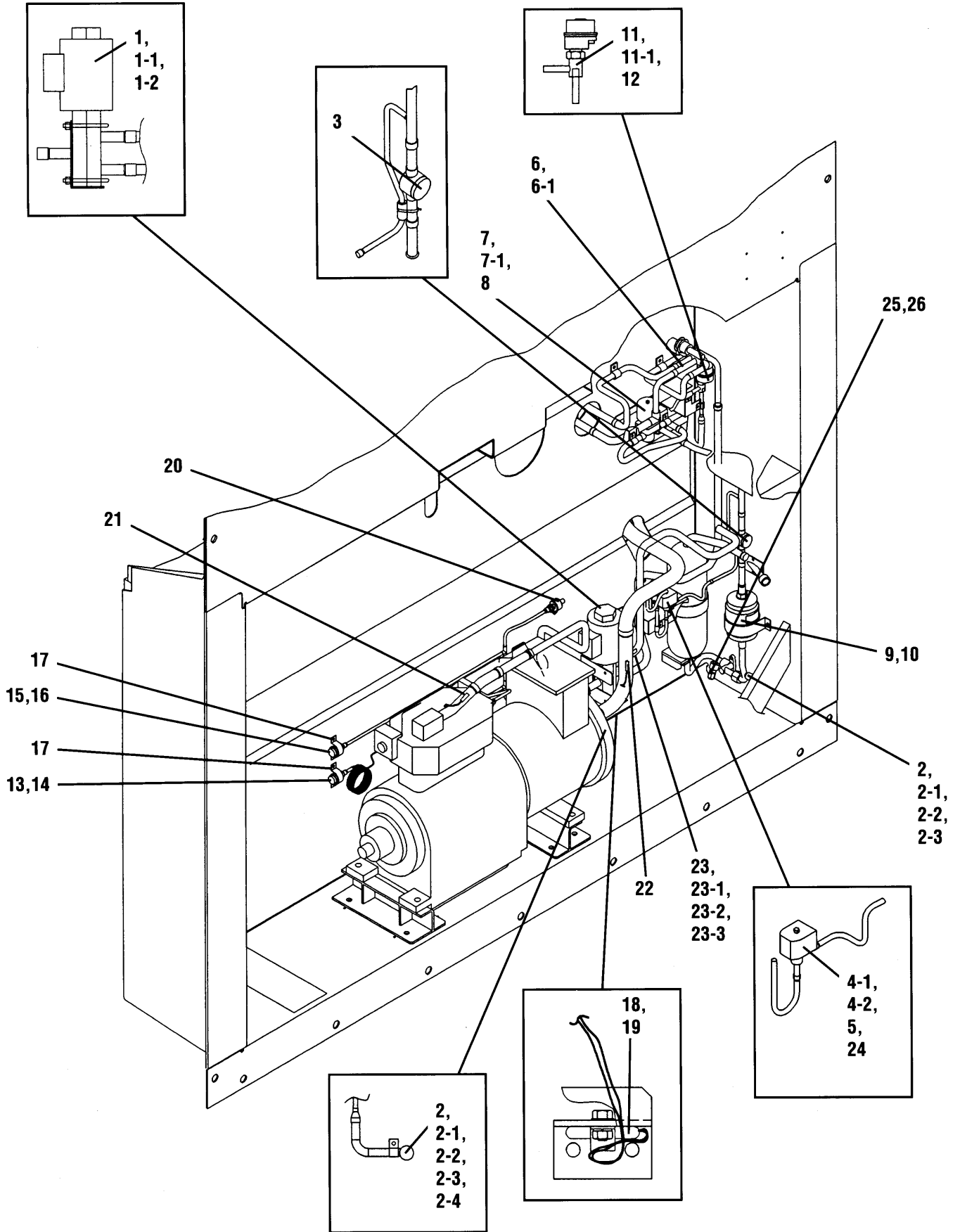
Parts related with the unit (outside) 1  
庫外関連部品 1

NO. 符号	PARTS NO. 部品番号	PARTS NAME	部品名称	DWG. NO. 図面番号	TYPE 形式	SPECIFICATION 仕様	QTY/UNIT 1台当りの所要数		REMARKS 備考
							LXE 10D	LXE 10D-A	
1		Accesses panel ass'y	サービス扉組立品	1P006678-1			2	2	
2		Front panel (sheet panel) (CA)	前板(钣金)(CA)	2P006152-2			1	1	
3	0981060	Ventilation cover	換気口蓋	3P003175-1			1	1	
4		Funguide stay ass'y (out side)	ファンガイドステー組立品 (庫外側)	3P012310-1			1	1	
5		Funguide stay	ファンガイドステー	3P006197-1			1	1	
6		Fan guide ass'y (out side)	ファンガイド組立品(庫外側)	2P005062-1			1	1	
7	0983167	Discharge grille	吹出しグリル	1PA53427-1			1	1	
8	0983268	Reciver fixture	レシーバ固定具	4P011318-1			1	1	
9		Control box front plate (left) (dual)	コントロールボックス前板(左) (デュアル用)	2P007129-1			1	1	
10		Control box front plate (left) (single)	コントロールボックス前板(左) (シングル用)	2P011329-1			1	1	
11		Set plate, righthside (right)	前板(右)	2P006163-1			1	1	
12		Packing (Ventilation)	パッキン(換気口)	4P001834-1			2	2	
13		Coin slotted hexagon head bolt	コイン溝付六角ボルト	R4716504-1			9	9	
14	0983275	Wing bolt	蝶ボルト	R4717566-2			2	2	
15		Nylon nut	ナイロンナット	R4716460-2			2	2	
16	0981022	Compressor (dual)	圧縮器(デュアル)	3H64QM-R			1	1	
17	0983282	Compressor (single)	圧縮器(シングル)	3H64QM-YE			1	1	
18		Base, compressor (left)	圧縮機取付台(左)	3P006604-1			1	1	
19		Base, compressor (right)	圧縮機取付台(右)	3P006604-2			1	1	
20	0983299	Condenser	凝縮器	2P005104-1			1	1	
21	0954936	Condenser motor	凝縮器電動機	3P005566-1			1	1	
22		Rain gutter	雨ドイ	4PA53926-2			1	1	オプション (optional)
23	0983307	Drain hose	ドレンホース	3P011298-1			1	1	標準 (standard)
24	990062	Drain seal rubber	ドレンシールゴム	R4716079-1			1	1	
25		Sealing material (Access panel)	シール材(サービス扉)	3P001640-1			1	1	
26		Sealing material (Access panel)	シール材(サービス扉)	3P001640-2			1	1	
27		Drain hose	ドレンホース	3P011299-1	For TransFRESH		1	1	オプション (optional)

• When ordering the parts whose No. are not shown in the PARTS NO. column, be sure to describe DWG. NO..

• 部品番号欄が空白になっている部品は、図面番号で、指示願います。

(TR97-11)



Parts related with the unit (outside) 2  
庫外関連部品 2

NO. 符 号	PARTS NO. 部 品 番 号	PARTS NAME	部 品 名 称	DWG. NO. 図 面 番 号	TYPE 形 式	SPECIFICATION 仕 様	QTY/UNIT 1台当りの所要数		REMARKS 備 考
							LXE 10D	LXE 10D-A	
1	0598646	Modulating valve (MV)	比例制御弁 (MV)	3PA11795-2	DMR-1101		1	1	
1-1	0622075	Coil, modulating valve	比例制御弁コイル	3PA11795-2-KA			1	1	
1-2	0922489	Body, modulating valve	比例制御弁本体	3PA11795-2-KI			1	1	
2	0622006	Charge valv	チャージバルブ	3PA53951-1	ZPAV-QY-3		1	1	
2-1	0622020	Cap	キャップ	3PA53951-1-KA			2	2	
2-2	0622044	Valve core	バルブコア	3PA53951-1-KI			2	2	
2-3		Body, charge valve	チャージバルブ本体	3PA53951-1-KU			2	2	
3	0622107	Moisture indicator	モイスチャーインジケータ	3PA51270-3	SGN12S		1	1	
4-1	0955287	NEV type solenoid valve (coil)	電磁弁 (コイル)	3P010453-1			1	1	
4-2	0088738	Solenoid valve body	電磁弁本体	R3305099-1-KI	NEV型		1	1	
5		Set plate, INJ expansion valve	INJ電磁弁固定板	4P000395-1			1	1	
6	0598622	Three way solenoid valve (HSV)	三方電磁弁 (HSV)	3PA11792-4	DHV-804DXF		1	1	
6-1	0598639	Coil, three way solenoid valve	三方電磁弁コイル	3PA11792-4-KA			1	1	
7	0598684	Refrigerant solenoid valve (LSV)	冷媒用電磁弁 (LSV)	3PA43018-3	REV-1004DXFQ44		1	1	
7-1	0598691	Coil, solenoid valve	電磁弁コイル	3PA43018-3-KA			1	1	
8		Set plate, solenoid valve	液電磁弁固定板	4P007021-1			1	1	
9	230056A	Dryer (Flare)	ドライヤー (フレア)	R3269051-1			1	1	
10		Fitting band, dryer	ドライヤー取付バンド	4PA51194-1			1	1	
11	0954619	Motor operated valve coil	電動弁コイル	2P010454-1			1	1	
11-1	—————	Emergency coil, expansion valve	緊急運転用コイル	3P017370-1			1	1	オプション (optional)
12		Set plate, solenoid valve	膨張弁固定板	4P011328-1			1	1	
13	0797234	Low pressure transducer (LPT)	低圧圧力センサ (LPT)	4PA60524-1	SPCL02		1	1	
14		Cable, low-pressure transducer	低圧圧力センサケーブル	3P008835-2			1	1	
15	0797241	High pressure transducer (HPT)	高圧圧力センサ (HPT)	4PA60522-1	SPCH01		1	1	
16		Cable, high-pressure transducer	高圧圧力センサケーブル	3P008835-1			1	1	
17		Set plate, pressure sensor	圧力センサ固定板	4PA51180-1			2	2	
18	0798321	Sensor, discharge pipe	外気温度センサ	3PA61769-6			1	1	

• When ordering the parts whose No. are not shown in the PARTS NO. column, be sure to describe DWG. NO..

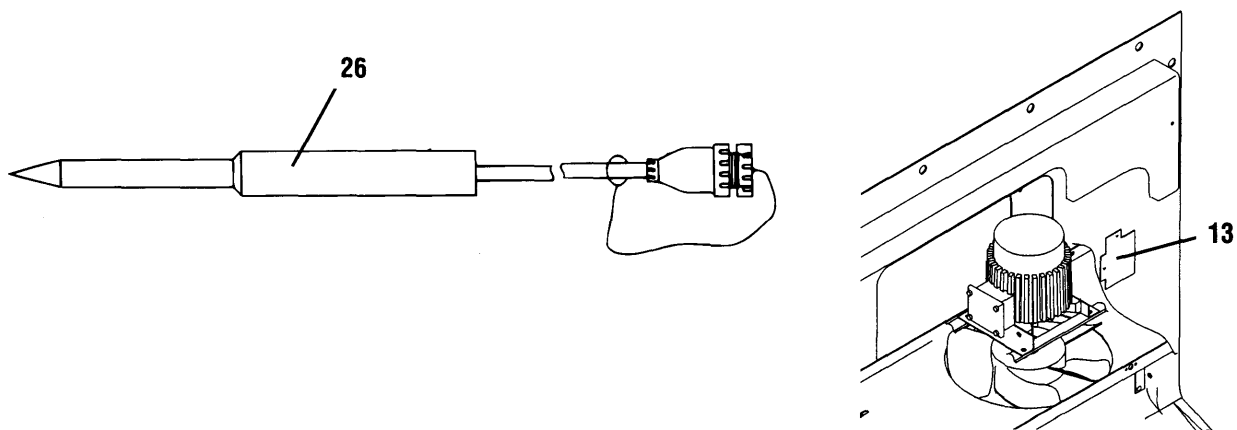
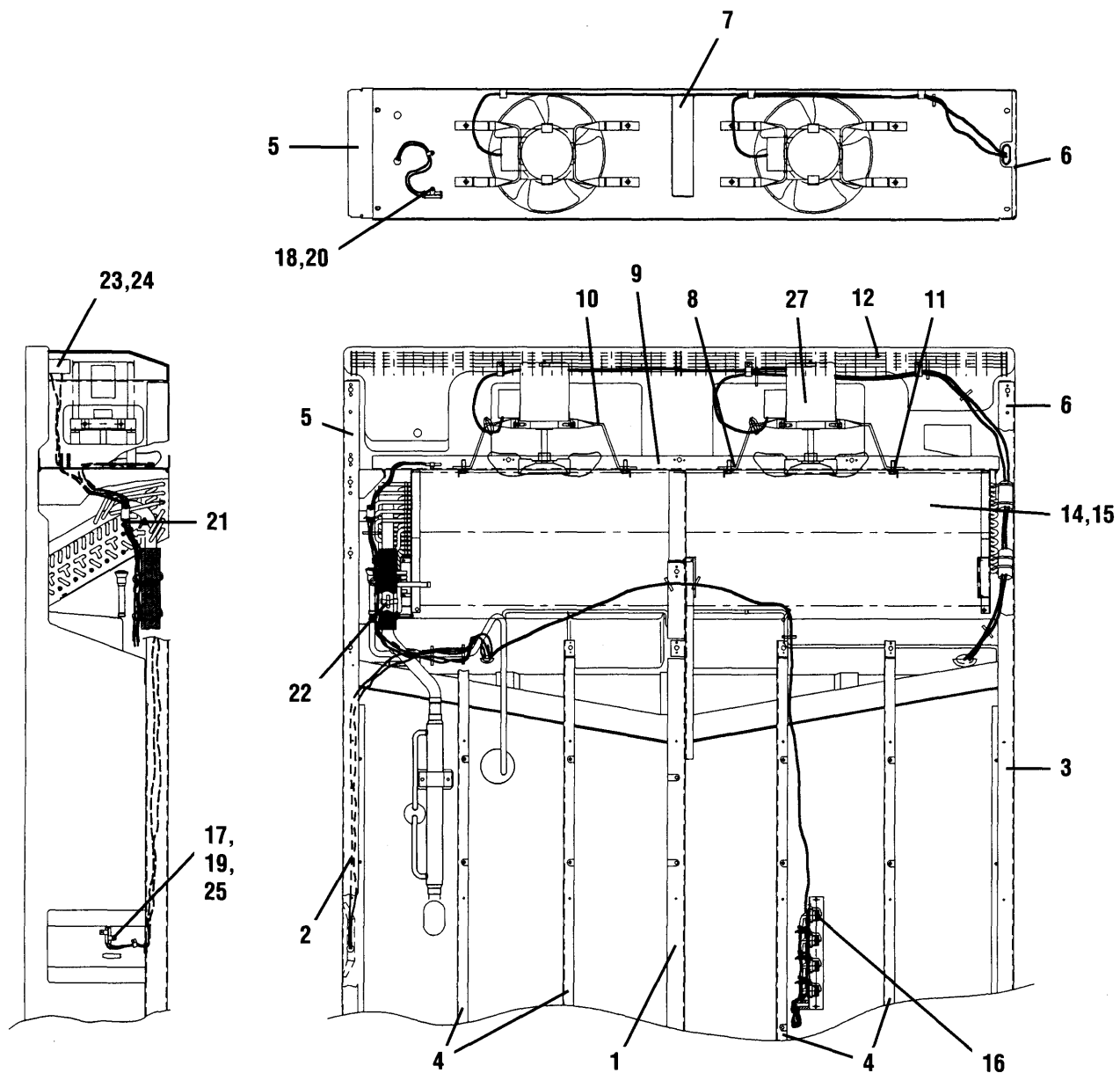
• 部品番号欄が空白になっている部品は、図面番号で、指示願います。  
(TR97-11)







Parts related with the unit (inside) 1  
庫内関連部品 1



Parts related with the unit (inside) 1  
庫内関連部品 1

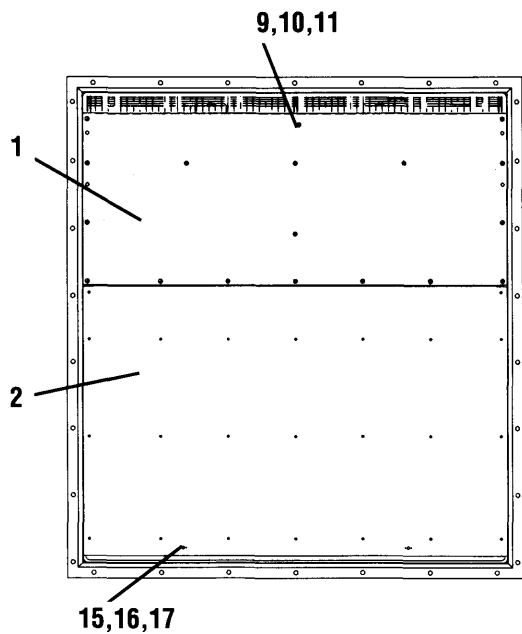
NO. 符号	PARTS NO. 部品番号	PARTS NAME	部品名称	DWG. NO. 図面番号	TYPE 形式	SPECIFICATION 仕様	QTY/UNIT 1台当りの所要数		REMARKS 備考
							LXE 10D	LXE 10D-A	
1		Stay (center)	中央ステー	3P006677-1			1	1	
2		Side stay (1)	サイドステー (1)	3P006674-1			1	1	
3		Side stay (2)	サイドステー (2)	3P006674-2			1	1	
4		Rear stay	背面ステー	3P006676-1			4	4	
5		Casing frame, evaporator (left)	蒸発器枠(左)	2P011295-1			1	1	
6		Casing frame, evaporator (right)	蒸発器枠(右)	2P011295-2			1	1	
7		Fitting plate, fan guide	ファンガイド固定板	3P009634-1			1	1	
8		Support plate, fan guide	ファンガイド補強板	2P006169-1			1	1	
9		Fan guide ass'y	ファンガイド組立品	2P003228-2			1	1	
10		Set plate, fan moter	電動機取付脚	3PA51122-1			4	4	
11		Reinforce plate	補強板(ファン電動機台)	4P011316-1			4	4	
12		Fan cover	ファンカバー	2PA61540-1			1	1	
13		Partition plate	動圧防止板	3P008212-1			1	1	
14		Evaporator (with clear lacquer)	蒸発器(クリアー塗装あり)	2P003885-1			1	1	オプション (optional)
15	0983369	Ebaporator (without clear lacquer)	蒸発器(クリアー塗装なし)	2P003885-2			1	1	
16		Receptacle ass'y	レセプタクル組立品	2P005397-2			1	1	オプション (optional)
17	0798299	Sensor (SS)	センサ(SS)	3PA61769-3	ST9501-3 (green)		1	1	
18	0798275	Sensor (RS)	センサ(RS)	3PA61769-1	ST9501-1 (blue)		1	1	
19	0798770	Sensor (DSS)	センサ(DSS)	3PA61769-8	ST9501-8 (green • red)		1	1	オプション (optional)
20	0798732	Sensor (DRS)	センサ(DRS)	3PA61769-7	ST9501-7 (blue • red)		1	1	オプション (optional)
21	0983376	Sensor (EIS)	センサ(EIS)	3P012118-1	(brown)		1	1	
22	0798314	Sensor (EOS)	センサ(EOS)	3PA61769-5	ST9501-5 (yellow)		1	1	
23	0927770	Sensor (Hus)	センサ(HuS)	3PA61738-1	RHU-600A-DI		1	1	
24		RH sensor mounting plate	RHセンサ固定板	4P000182-1			1	1	オプション (optional)
25		Mounting plate	センサ取付板	4P016095-1			1	1	
26		USDA sensor	USDAセンサ	3P010424-1			1	1	オプション (optional)
27	0807333	Evaporator fan motor	蒸発器ファン電動機	3PA07524-3			2	2	

• When ordering the parts whose No. are not shown in the PARTS NO. column, be sure to describe DWG. NO..

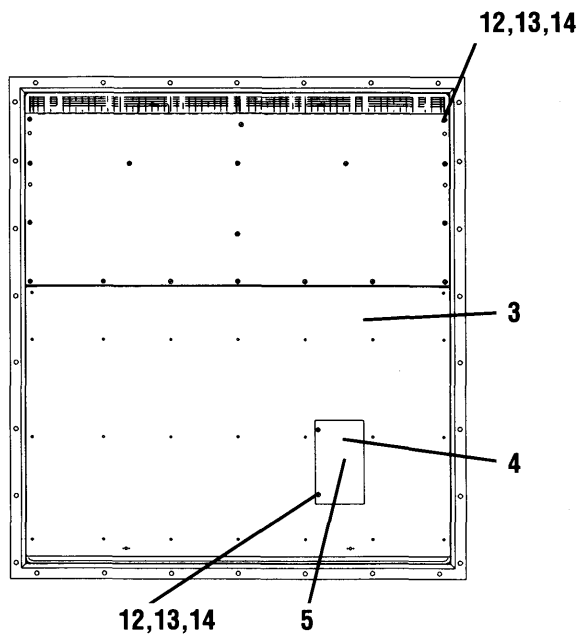
• 部品番号欄が空白になっている部品は、図面番号で、指示願います。

(TR97-11)

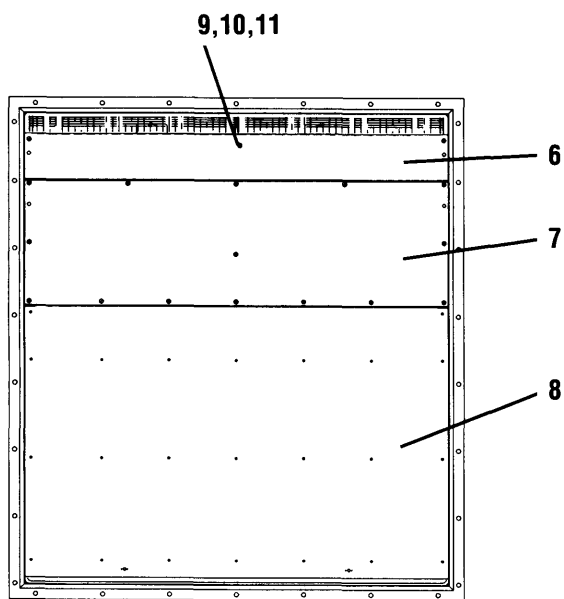
標準 (Standard)



オプション1 (Optional 1) (USDA)



オプション2 (Optional 2)



Parts related with the unit (inside) 2  
庫内関連部品 2

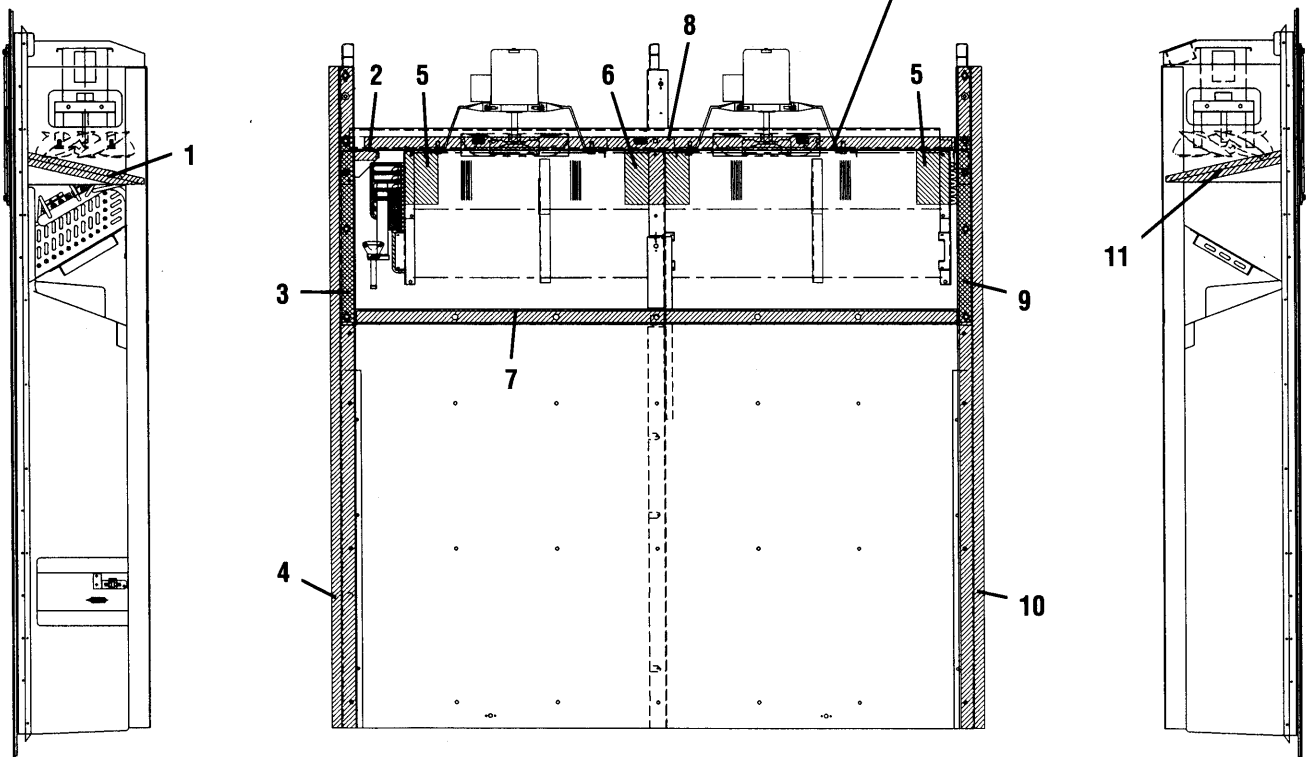
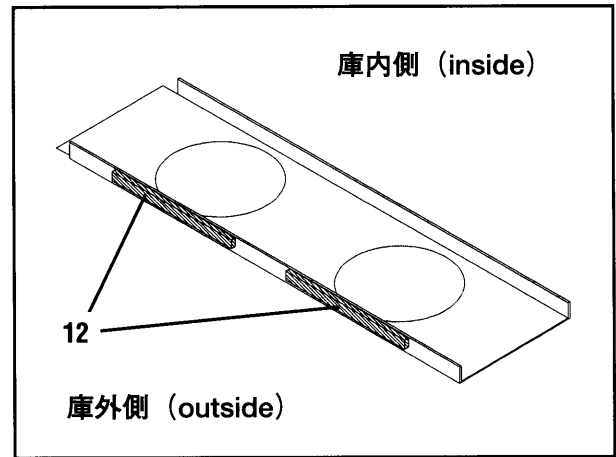
<https://daikin-p.ru>

NO. 符号	PARTS NO. 部品番号	PARTS NAME	部品名称	DWG. NO. 図面番号	TYPE 形式	SPECIFICATION 仕様	QTY/UNIT 1台当りの所要数		REMARKS 備考
							LXE 10D	LXE 10D-A	
1		Rear plate (upper)	裏板(上)	2P011280-1	t = 2.0		1	1	
2		Rear plate (lower)	裏板(下)	2P011292-2	t = 2.0		1	1	
3		Rear plate (lower), USDA	裏板(下)(USDA)	2P013424-2	t = 2.0		1	1	
4		Hinge ass'y, USDA	蝶番組立品(USDA)	4P005228-1			2	2	
5		Access panel, USDA	点検扉(USDA)	4P005222-1			1	1	
6		Rear plate (upper)	裏板(上)	2P010190-1	t = 3.0		1	1	
7		Rear plate (center)	裏板(中)	2P010328-1	t = 3.0		1	1	
8		Rear plate (lower)	裏板(下)	2P011292-3	t = 3.0		1	1	
9	860030S	Speed bolt	スピードボルト	R4714824-2	M6		18	18	
10	860005	Plain washer, speed bolt	スピードボルト座金	R4713334			36	36	
11		Washer, preventing bolt from dropping	脱落防止ワッシャー	R4718607-6			18	18	
12	860030S	Speed bolt	スピードボルト	R4714824-2	M6		20	20	
13	860005	Plain washer, speed bolt	スピードボルト座金	R4713334			40	40	
14		Washer, bolt retainer	脱落防止ワッシャー	R4718607-6			20	20	
15	860030S	Speed bolt	スピードボルト	R4714824-2	M6		2	2	For baffle plate
16	860005	Plain washer, speed bolt	スピードボルト座金	R4713334			4	4	For baffle plate
17		Washer, bolt retainer	脱落防止ワッシャー	R4718607-6			2	2	For baffle plate

• When ordering the parts whose No. are not shown in the PARTS NO. column, be sure to describe DWG. NO..

• 部品番号欄が空白になっている部品は、図面番号で、指示願います。

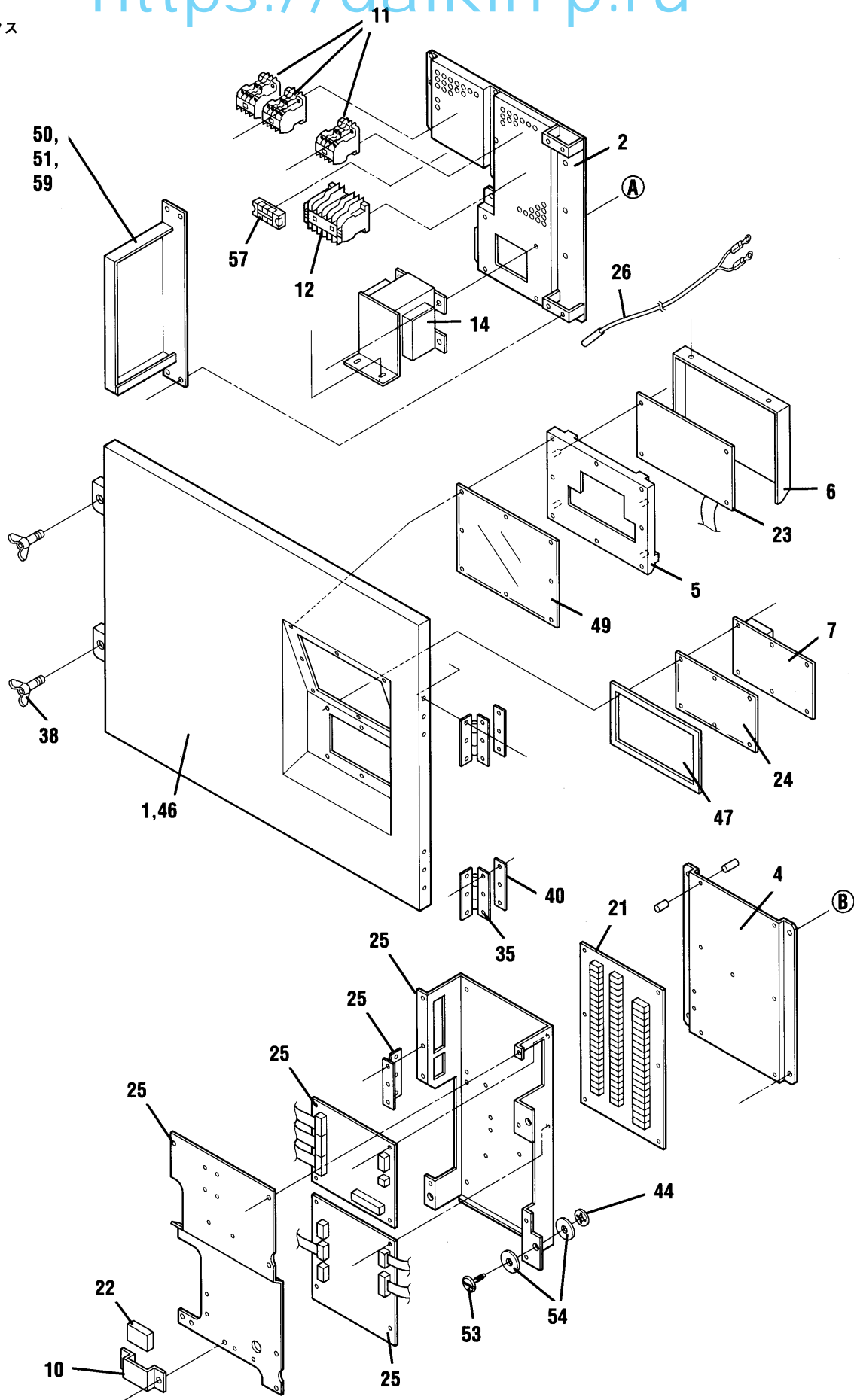
(TR97-11)

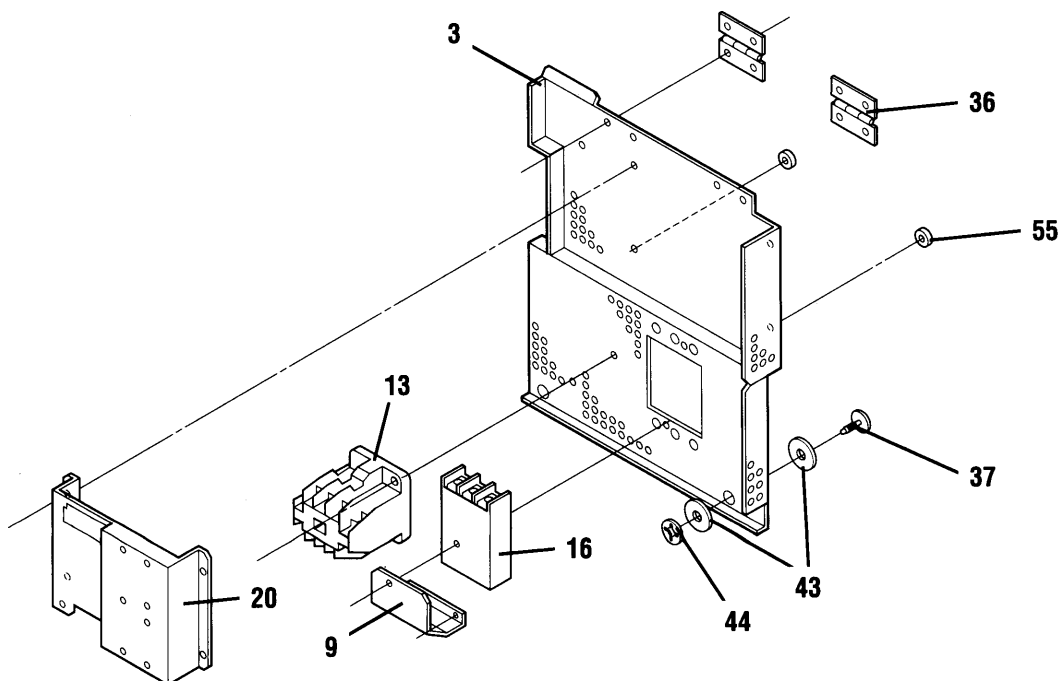
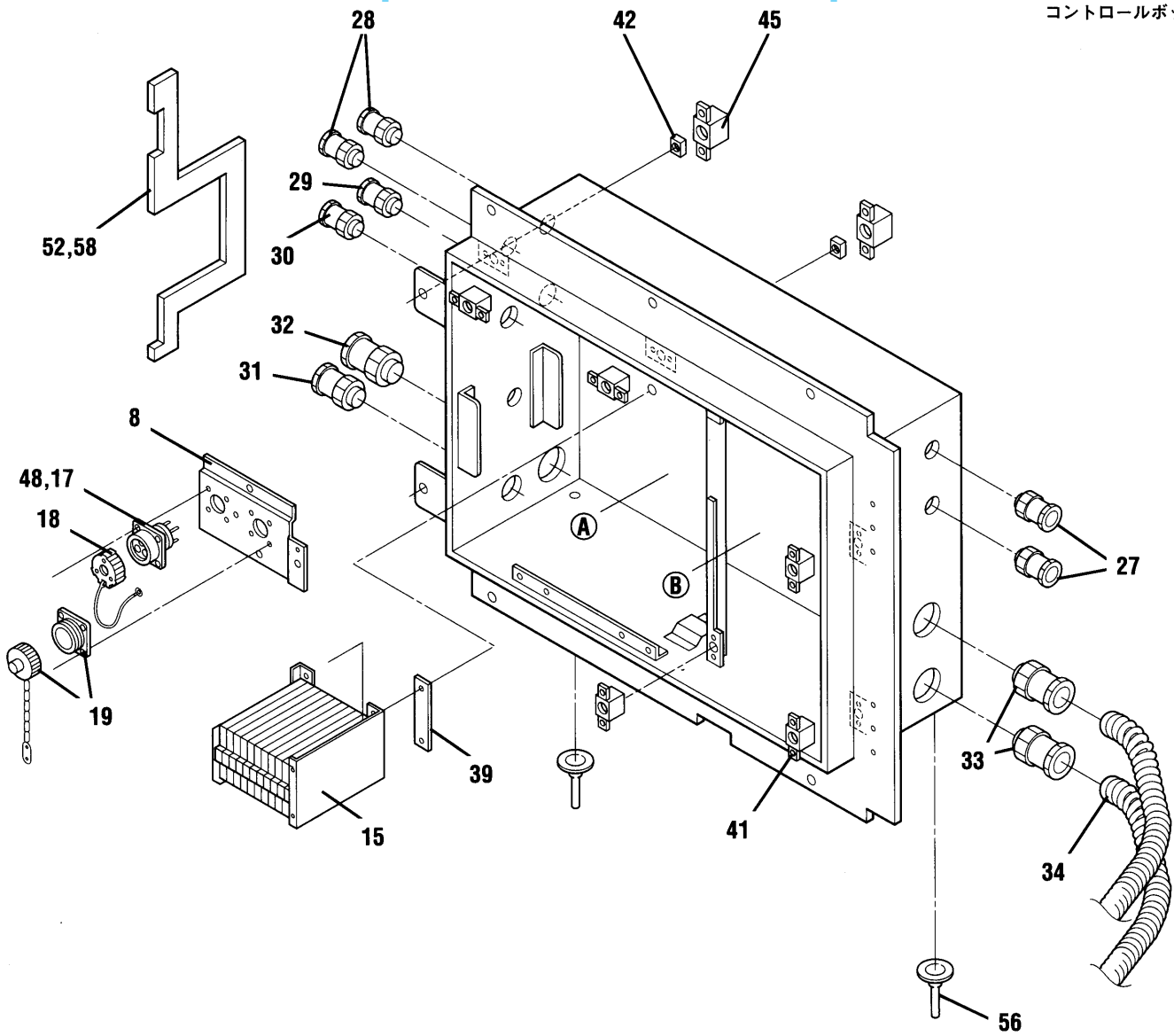






**Control box**  
コントロールボックス





**Control box**  
コントロールボックス

NO. 符号	PARTS NO. 部品番号	PARTS NAME	部 品 名 称	DWG. NO. 図面番号	TYPE 形 式	SPECIFICATION 仕 様	QTY/UNIT 1台当りの所要数		REMARKS 備 考
							LXE 10D	LXE 10D-A	
1		Control box cover welding ass'y	コントロールボックス蓋溶接組立品	3P003505-1			1	1	
2		Set plate, control devices (1)	機器取付板(1)	2P010791-1			1	1	
3		Set plate, control devices (2)	機器取付板(2)	2P010019-1			1	1	
4		Mounting plate, terminal board	端子台基板取付板	3P010794-1			1	1	
5		Plate, label	銘板張付用板	3P003753-1			1	1	
6		Cover, display board	表示基板用カバー	3P005734-1			1	1	
7		fixing plate, sheet key	取付板(シートキー)	4P003547-1			1	1	
8		Fixing plate, PC port	パソコンレセプタクル固定板	4P009422-1			1	1	
9		Protection plate, barker	保護板(ブレーカ)	4P010500-1			1	1	
10		Fixing plate, battery	固定板(電池)	4P010920-1			1	1	
11	617584	Magnetic contactor (EFH, L, CFC 1, 2)	電磁接触器(EFH, L, CFC 1, 2)	3PA10849-3	CLK15H31-P4L		3	3	
12	0444338	Magnetic contactor (PCC)	電磁接触器(PCC)	3SA42279-3	RSK-11H-P4L		1	1	
13	617583	Magnetic contactor (CC)	電磁接触器(CC)	3PA10848-1	CLK50H-P8AL		1	1	
14	0598723	Transformer (TrC)	トランス(TrC)	3PA50525-1	PT10-235VA		1	1	
15	634017	Cam switch (VS)	カムスイッチ(VS)	R3421041-3	7P-3CL		1	1	デュアル電源(dual voltage)
16	0344971	Circuit breaker (CB)	ノーフェーズブレーカ(CB)	3PA37567-1	50A		1	1	
17		Connector, PC receptacle	パソコンレセプタクルコネクタ	3P010803-1			1	1	
18		Cover, PC receptacle	パソコンレセプタクルカバー	3P010805-1			1	1	
19	664515	Monitoring receptacle (RM)	モニタリングレセプタクル(RM)	4PA19072-1	RM-W4009P-10		1	1	
20	0980788	PT and CT board	PT・CTボード	2P010906-1			1	1	
21	0954626	Terminal board	端子台ボード	2P010882-1			1	1	
22		Alkaline battery	アルカリ乾電池	4PA61681-1-KI	6LR61相当品		1	1	
23	0954602	Indication sheet	表示シート	2P010368-1			1	1	
24	0954570	Membrane switch	シートキー	2P010363-1			1	1	
25	0983383	Controller ass'y	コントローラ組立品	3P015006-1			1	1	
26		Sensor (CBS)	センサ(CBS)	3PA61769-10	ST9503-10 (red)		1	1	オプション(optinal)
27		Cable gland	電線グラウンド	3PA37599-5	SCL-14A		2	2	

● When ordering the parts whose No. are not shown in the PARTS NO. column, be sure to describe DWG. NO..

● 部品番号欄が空白になっている部品は、図面番号で、指示願います。  
(TR97-11)

NO. 符号	PARTS NO. 部品番号	PARTS NAME 部品名称		DWG. NO. 図面番号	TYPE 形式	SPECIFICATION 仕様	QTY/UNIT 1台当りの所要数		REMARKS 備考
							LXE 10D	LXE 10D-A	
28		Cable gland	電線グラッド	3PA37599-6	SCL-14B		2	2	
29		Cable gland	電線グラッド	3PA37599-7	SCL-18A		1	1	
30		Cable gland	電線グラッド	3PA37599-8	SCL-18B		1	1	
31		Cable gland	電線グラッド	3PA37599-9	SCL-22A		1	1	
32		Cable gland	電線グラッド	3PA37599-12	SCL-30B		1	1	
33		Flexible tube connector	フレキシブル管用コネクタ	4P010926-6			2	2	
34		Flexible conduit	フレキシブル電線管	3P010927-61			2	2	
35		Hinge, control box cover	平蝶番(コントロールボックス蓋)	4P005339-1			3	3	
36	351229	Hinge	平蝶番	R4717632-1			2	2	
37	860011	Speed bolt	スピードボルト	R4714824-1	M6×26		4	4	
38		Wing bolt, control box cover	蝶ボルト(コントロールボックス蓋)	4P010750-1	ウイトネジ W1/2-12		2	2	
39	833012	Plate nut	当板ナット	R4718017-1			1	1	
40		Plate nut	当板ナット	4P010116-1			2	2	
41	860015	Universal nut	自在ナット	R4713188-1	M6		6	6	
42		Plate nut, control box cover	プレートナット (コントロールボックス蓋)	4P010869-1	ウイトネジ W1/2-12		2	2	
43	860005	Plain washer, speed bolt	スピードボルト座金	R4713334	t1×φ18×φ6.5		12	12	
44		Washer, bolt retainer	脱落防止ワッシャー	R4718607-6			6	6	
45		Plate nut hold plate	プレートナット押工板	4P010870-1			2	2	
46		Packing, control box cover	パッキン(コントロールボックス蓋)	4P003732-1			1	1	
47		Packing, membrane switch panel	パッキン(シートキー)	4P010875-1			1	1	
48		Drip-proof cover	防滴カバー	4P004324-1			1	1	
49		Accesses window	点検窓	4P003702-1			1	1	
50		Blind plate (without modem)	仕切板(モデムなし)	3P011525-1			1	1	
51		Slave modem (RTE)	モデム(RTE)	2P010916-1	RTE製		1	1	オプション(optional)
52		Packing, control box front panel	パッキン(コントロールボックス前板)	4P007341-1			1	1	シングル電源(single voltage)
53		Speed bolt	スピードボルト	R4714824-3			2	2	
54		Polycarbonate plane washer	ポリカーボネート平座金	4SK07302-10			2	2	

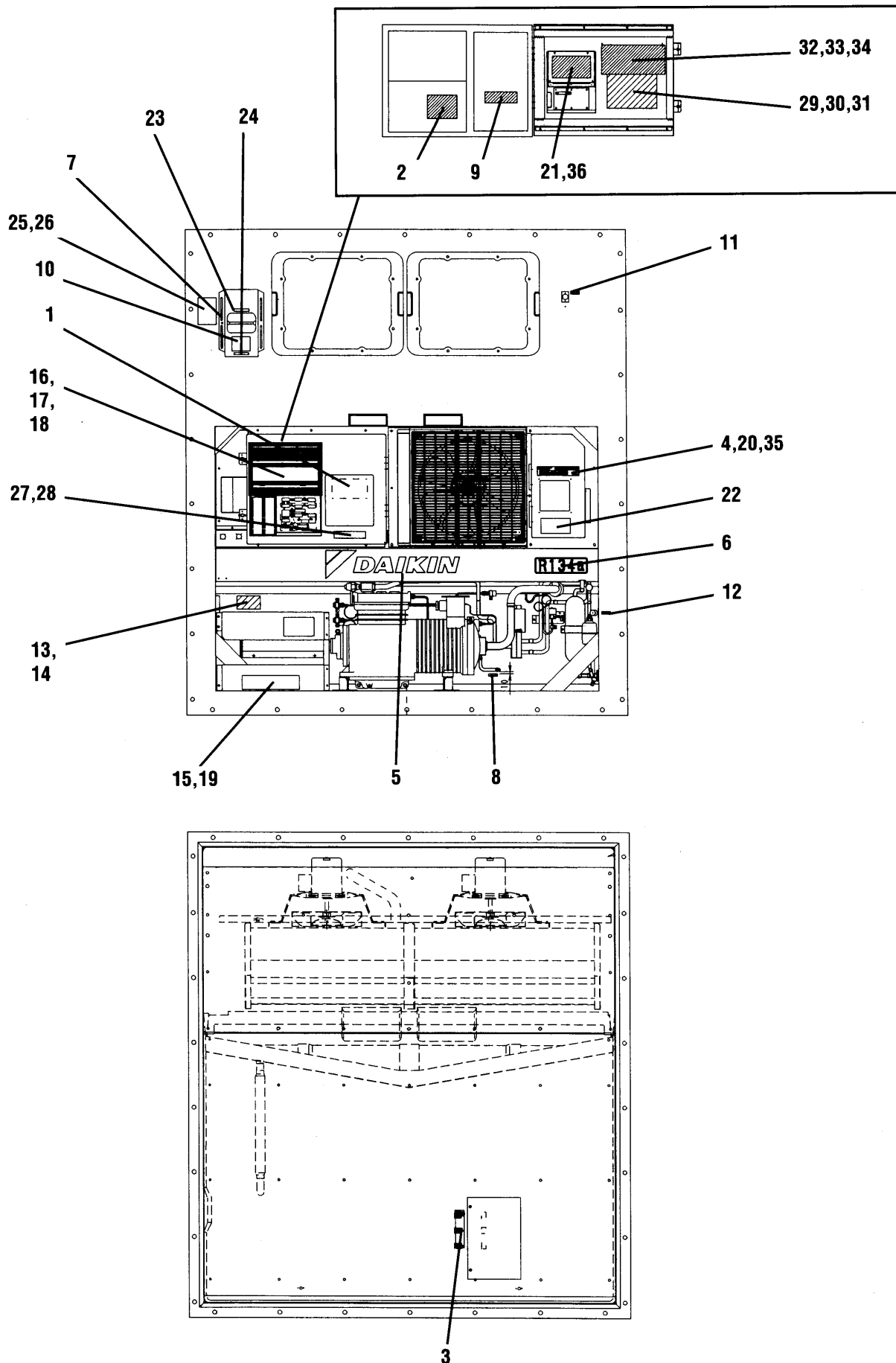
● When ordering the parts whose No. are not shown in the PARTS NO. column, be sure to describe DWG. NO..

● 部品番号欄が空白になっている部品は、図面番号で、指示願います。

(TR97-11)







Parts related with the name plate  
銘板関連部品

<https://daikin-p.ru>

NO. 符号	PARTS NO. 部品番号	PARTS NAME 部品名称	DWG. NO. 図面番号	TYPE 形式	SPECIFICATION 仕様	QTY/UNIT 1台当りの所要数		REMARKS 備考
						LXE 10D	LXE 10D-A	
1		Indication label, control panel	コントロールパネル表示銘板	2P003537-1		1	1	
2		Caution label, high voltage	高電圧注意銘板	4P010095-1		1	1	
3		Name plate, USDA	USDA銘板	3P009424-1		1	1	
4		Name plate, recorder box	レコーダボックス銘板1	3P010003-1		1	1	
5		Brand name label	意匠銘板	4P009796-1		1	1	
6		Refrigerant label	冷媒銘板	3P009750-1		1	1	
7	930535	Name plate, ventilator	ベンチレーター銘板	R4717937-3		1	1	
8		Name plate, indication	指示銘板	YA32016-3	チャージポート(吐出) Charge Port (discharge)	1	1	
9		Name plate, location of fuse	ヒューズ位置銘板	4P016801-1		1	1	オプション (optinal)
10		Caution plate, WIRE CLOTHS	注意銘板(防虫網)	4PA63272-1		1	1	
11		Name plate, Return	Return 銘板	4PA55459-1		1	1	
12		Name plate, Supply	Supply 銘板	4PA55459-2		1	1	
13		Name plate, unit performance	機械銘板	3P011037-1			1	
14		Name plate, unit performance	機械銘板	3P011037-2		1		
15		Name plate, refrigerant /oil	冷媒・オイル注意銘板	3P009410-1		1	1	
16		Name plate, caution	注意銘板	1P016112-1			1	LXE10D-A2
17		Name plate, caution (single)	注意銘板(シングル)	1P010276-1		1	1	
18		Name plate, caution (dual)	注意銘板(デュアル)	1P009914-1		1	1	
19		Name plate, refrigerant /oil	冷媒・オイル注意銘板	3P016114-1			1	LXE10D-A2
20		Name plate, recorder box	レコーダボックス銘板	3P016113-1			1	LXE10D-A2
21		Name plate, emergency	エマージェンシー銘板	3P016115-1			1	LXE10D-A2
22		Name plate, water-cooled	水冷運転注意銘板	4PA16483-1		1		
23		Name plate, air inlet	エア・インレット銘板	4PA65229-1		1	1	オプション (optinal)
24		Name plate, outlet	エア・アウトレット銘板	4PA65229-2		1	1	オプション (optinal)
25		Name plate, ventilator	換気口銘板	4P016228-1			1	LXE10D-A2
26		Name plate, ventilator	換気口銘板	4P011116-1		1	1	
27		Name plate, compres s or start	圧縮機起動注意銘板	4P017391-1		1	1	

• When ordering the parts whose No. are not shown in the PARTS NO. column, be sure to describe DWG. NO..

• 部品番号欄が空白になっている部品は、図面番号で、指示願います。

(TR97-11)



Parts related with the name plate  
銘板関連部品

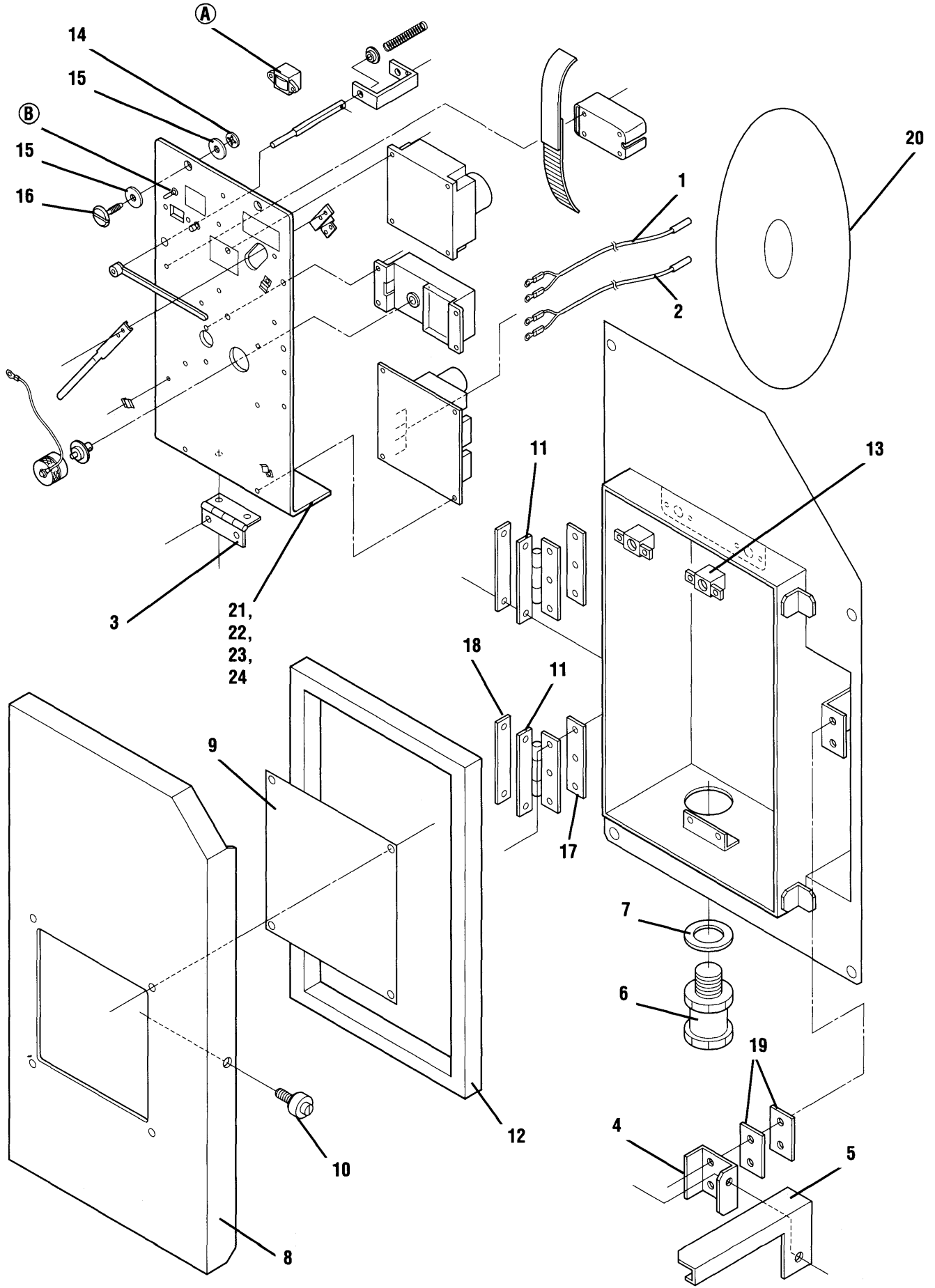
NO. 符 号	PARTS NO. 部 品 番 号	PARTS NAME	部 品 名 称	DWG. NO. 図 面 番 号	TYPE 形 式	SPECIFICATION 仕 様	QTY/UNIT 1台当りの所要数		REMARKS 備 考
							LXE 10D	LXE 10D-A	
28		Name plate, compressor start	圧縮機起動注意銘板	4P017393-1				1	LXE10D-A2
29		Name plate, wiring diagram	電気配線図銘板	2D006816-1				1	LXE10D-A2
30		Name plate, wiring diagram	電気配線図銘板	2D007242-1			1		LXE10D-1
31		Name plate, wiring diagram	電気配線図銘板	2D005548-1				1	シングル電源 (single voltage)
32		Instruction card (Japanese)	インストラクションカード(日本語)	3P016117-1			1	1	オプション (optional)
33		Instruction card (English)	インストラクションカード(英語)	3P016122-1			1	1	オプション (optional)
34		Instruction card (Chinese)	インストラクションカード(中国語)	3P016124-1			1	1	オプション (optional)
35		Name plate, rec box	レコーダボックス銘板	3P010003-1			1	1	
36		Name plate, emergency	エマージェンシー銘板	3P017620-1			1	1	

• When ordering the parts whose No. are not shown in the PARTS NO. column, be sure to describe DWG. NO..

• 部品番号欄が空白になっている部品は、図面番号で、指示願います。  
(TR97-11)



Parts related with the option 1-recorder box  
オプション関連部品 1-レコーダボックス



NO. 符号	PARTS NO. 部品番号	PARTS NAME	部品名称	DWG. NO. 図面番号	TYPE SPECIFICATION 形式仕様	QTY/UNIT 1台当りの所要数		REMARKS 備考
						LXE 10D	LXE 10D-A	
1	0798307	Sensor (RSS)	センサー (RSS)	3PA61769-4	ST9001-2 (green・green)	1	1	
2	0798282	Sensor (RRS)	センサー (RRS)	3PA61769-2	ST9001-5 (blue・blue)	1	1	
3	351229	Hinge	平蝶番	R4717632-1		1	1	
4		Fixing plate, quick-lock lever	ワンタッチ金具固定板	4P006369-1		1	1	
5		Quick-lock lever	ワンタッチ金具	4P006358-1		1	1	
6		Cable gland	電線グランド	3PA37599-12	SCL-30B	1	1	
7		Rubber bush	ゴムブッシュ	4P006438-1		1	1	
8		Cover, recorder box	蓋 (レコーダボックス)	3P005880-1		1	1	
9		Accesses widow	点検窓	4P005883-1		1	1	
10		Roller, quick-lock lever	ワンタッチ金具ローラー	4PA51277-1		1	1	
11	351228	Hinge, cover	蓋締付蝶番	R4718767-1		2	2	
12		Packing, recorder box cover	パッキン (レコーダ蓋)	4P004425-1		1	1	
13	860015	Universal nut	自在ナット	R4713188-1	M6	2	2	
14		Washer, bolt retainer	脱落防止ワッシャー	R4718607-6		2	2	
15	860005	Plain washer, speed bolt	スピードボルト座金	R4713334	t1 × φ 18 × φ 6.5	4	4	
16	860011	Speed bolt	スピードボルト	R4714824-1	M6×26	2	2	
17	874014	Plate nut	当板ナット	R3715992-33		2	2	
18	847011	Plate nut	当板ナット	R3715992-32		2	2	
19		Spacer	スペーサー	4PA51278-1		2	2	DER9601
20	0581213	Recording chart	記録紙	3PA43798-1		5	5	
21	0954563	Electronic temperature recorder	電子式温度記録計	2P010361-1	without (A) and (B)	1	1	標準 (standard)
22		Electronic temperature recorder	電子式温度記録計	2P010361-2	with (A) and (B)	1	1	オプション (optional)
23		Electronic temperature recorder	電子式温度記録計	2P010361-3	with (B)	1	1	オプション (optional)
24		Electronic temperature recorder	電子式温度記録計	2P010361-4	with (A)	1	1	オプション (optional)

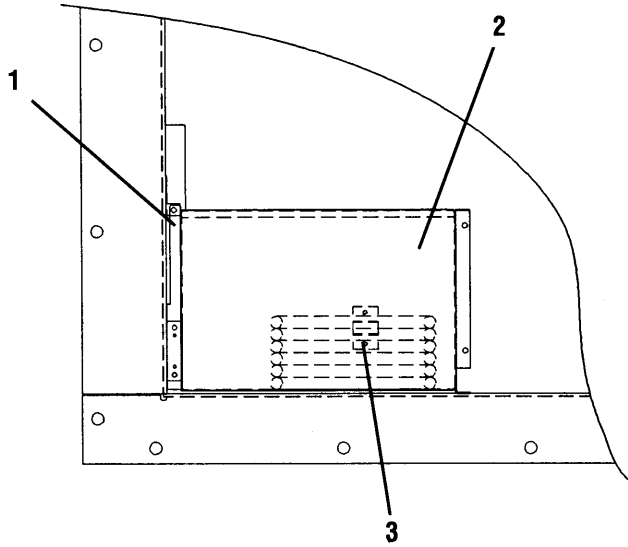
• When ordering the parts whose No. are not shown in the PARTS NO. column, be sure to describe DWG. NO..

• 部品番号欄が空白になっている部品は、図面番号で、指示願います。

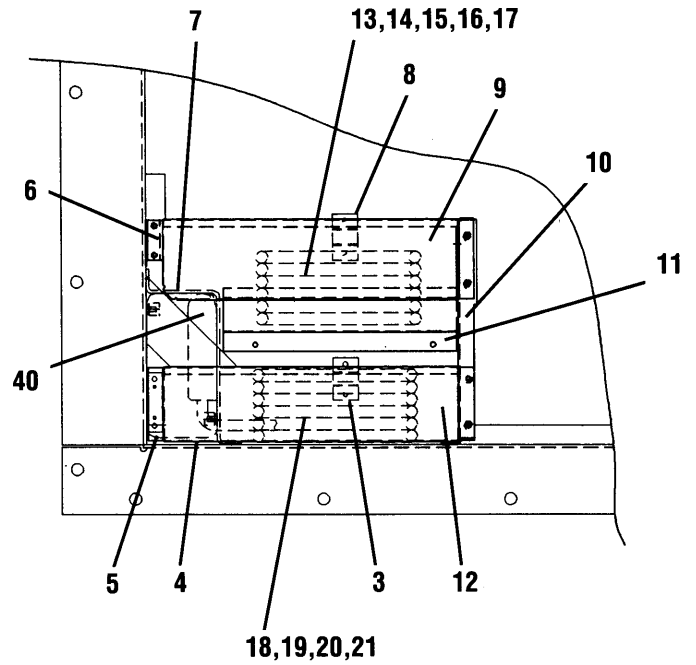
(TR97-11)

Parts related with the option 2-storage for power cable  
オプション関連部品 2-ケーブル収納

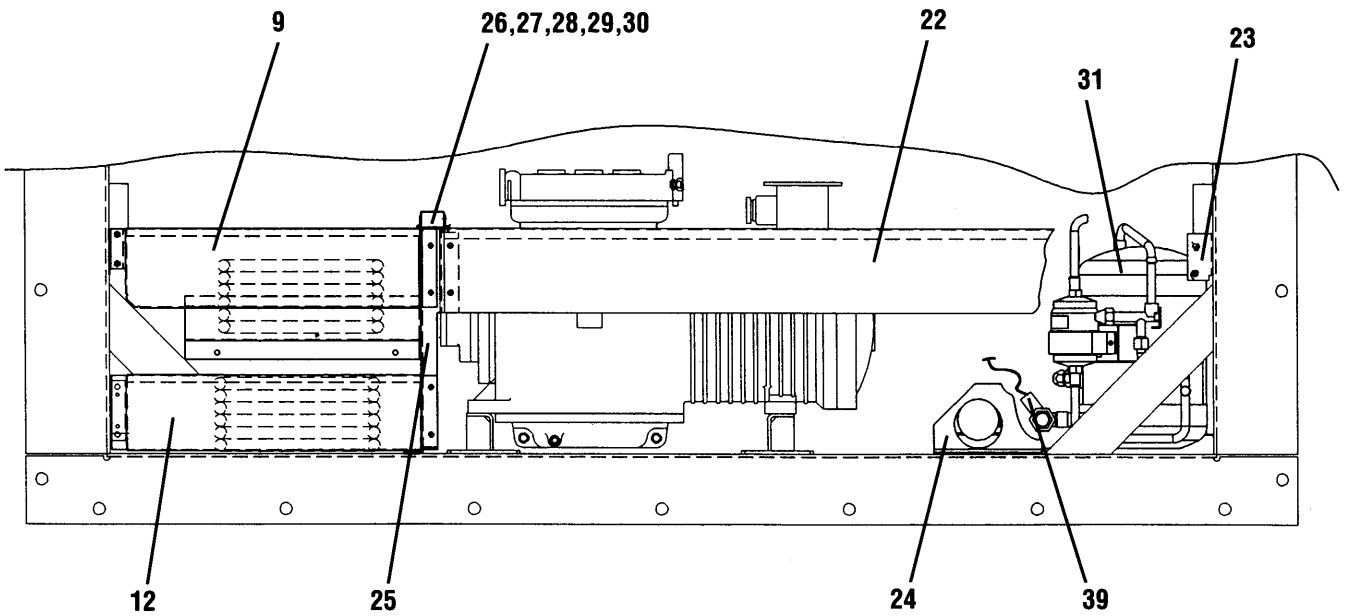
シングル電源 (Single voltage type)



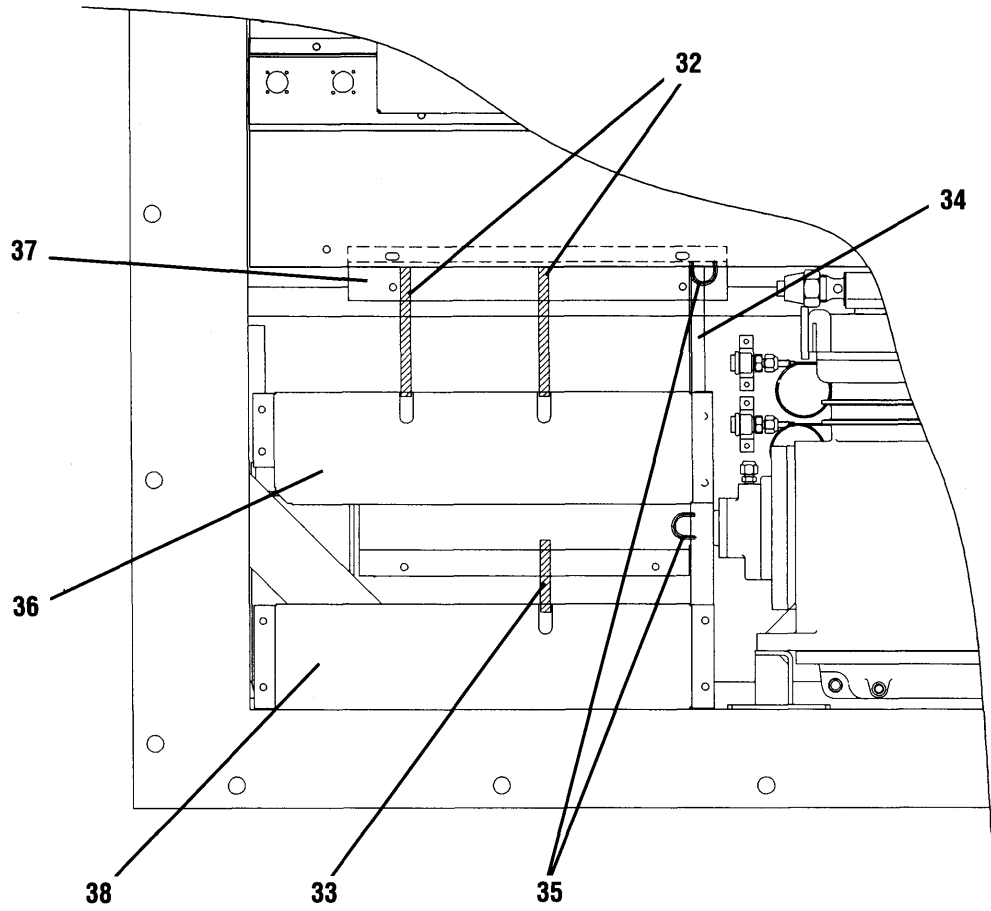
デュアル電源 (Dual voltage type)



水冷用 (Water-cooled type)



電源ケーブルストッパー (Cable stopper)



Parts related with the option 2-storage for power cable  
オプション関連部品 2-ケーブル収納

NO. 符号	PARTS NO. 部品番号	PARTS NAME 部品名称	DWG. NO. 図面番号	TYPE 形式	SPECIFICATION 仕様	QTY/UNIT 1台当りの所要数		REMARKS 備考
						LXE 10D	LXE 10D-A	
1		Moving plate 2 (cable)	ケーブル収納部取付板2	4P006981-1		1	1	
2		Front plate (calbe)	前板(ケーブル)	2P010527-1		1	1	
3		Wire clamp	管止金	4PA61539-1		1	1	
4		Packing	パッキン(庫外トランス)	4P011313-1		1	1	
5		Transformer fixture (bottom)	トランス固定具(底)	4P011319-1		1	1	
6		Mounting plate (cable)	ケーブル収納部取付板1	4P006979-1		1	1	
7		Transformer fixture (dual)	トランス固定具(デュアル)	4P011320-1		2	2	
8		Wire clamp	管止金	4PA61539-3		1	1	
9		Cable front plate (dual, upper)	ケーブル前板(デュアル、上)	3P016261-1		1	1	
10		Stay	ステー	4P001870-1		1	1	
11		Blind plate (calbe)	仕切板(ケーブル)	3P001876-1		1	1	
12		Cable front plate (dual, lower)	ケーブル前板(デュアル、下)	3P016260-1		1	1	
13	0983390	Power plug (200V class)	電源プラグ(200V)	3PA62346-1	634MP2XT	1	1	
14	664556	Power plug (200V class)	電源プラグ(200V)	3PA19073-1	P-W4604P-A	1	1	
15	664557	Power plug (200V class)	電源プラグ(200V)	3PA19073-2	P-W4604P-A	1	1	
16	0622392	Power cable (200V class)	ケーブル(200V)	2PA06678-56	660V FPNP-8.0SQ, 20m	1	1	
17	0622400	Power cable (200V class)	ケーブル(200V)	2PA06678-56	660V FPNP-5.5SQ, 20m	1	1	
18	0983408	Power plug (400V class)	電源プラグ(400V)	3PA62344-1		1	1	
19	664553A	Power plug (400V class)	電源プラグ(400V)	3PA12182-1	P-W4333P-3h	1	1	
20	664506A	Power plug (400V class)	電源プラグ(400V)	3PA12183-1	P-W4392P-A	1	1	
21	0188429	Power cable (400V class)	ケーブル(400V)	2PA06678-51	660V FPNP-3.5SQ, 20m	1	1	
22		Protection plate (out side)	保護板(庫外)	3P011566-1		1	1	
23		Mounting plate	取付板	4P011561-1		1	1	
24		WPS protector	WPSプロテクタ	4P016187-1		1	1	
25		Stay	ステー	3P016155-1		1	1	
26	351237	Hinge	蝶番	R4717906-1		1	1	
27		Clamp	ケーブルストッパ金具	R4717908-1		1	1	

• When ordering the parts whose No. are not shown in the PARTS NO. column, be sure to describe DWG. NO..

• 部品番号欄が空白になっている部品は、図面番号で、指示願います。

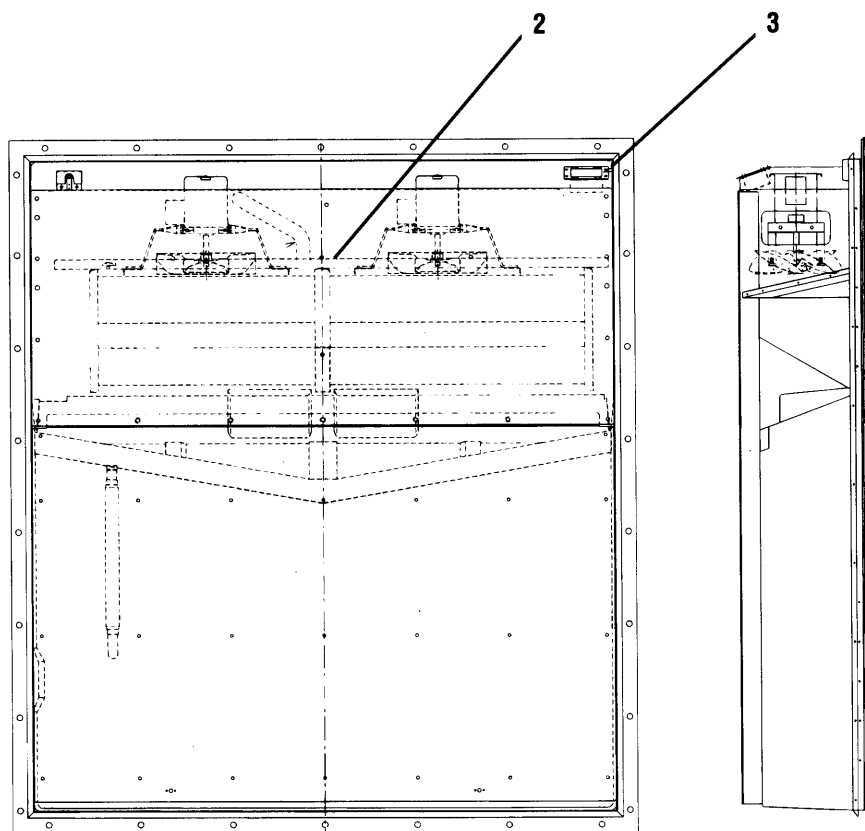
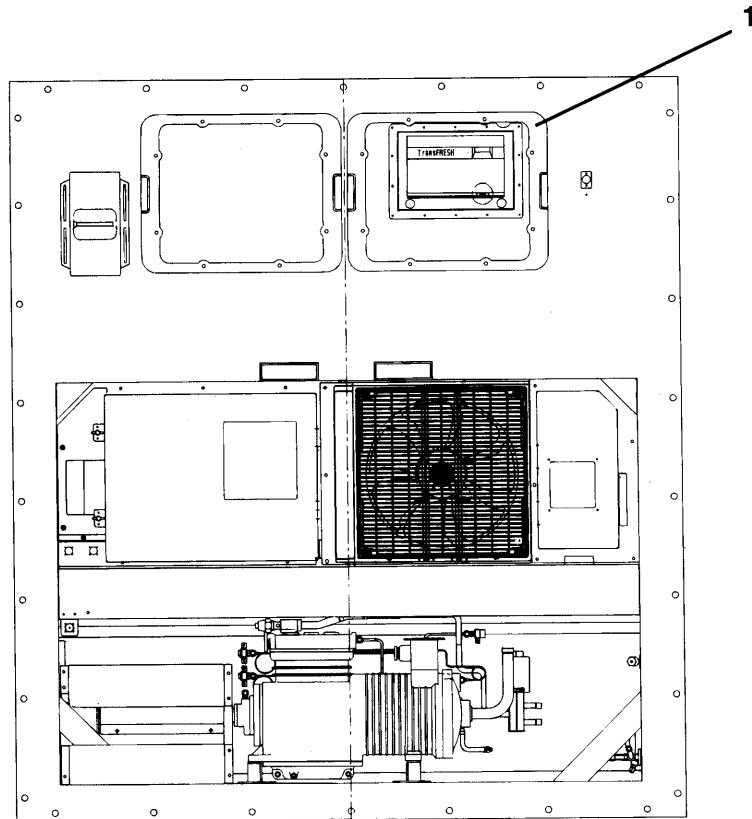
(TR97-11)

NO. 符 号	PARTS NO. 部 品 番 号	PARTS NAME 部 品 名 称		DWG. NO. 図 面 番 号	TYPE 形 式	SPECIFICATION 仕 様	QTY/UNIT 1台当りの所要数		REMARKS 備 考
							LXE 10D	LXE 10D-A	
28		Clamp rubber	クランプゴム	R4717909-1			1	1	
29		Clamp rubber	クランプゴム	R4717909-2			1	1	
30		Quick fastner	金具	R4717907-1			1	1	
31	0983415	Heat exchanger ass'y	水冷凝縮機	2P009222-1			1		
32		Cable stopper	電源ケーブルストッパー (1)	4P016078-1			2	2	
33		Cable stopper	電源ケーブルストッパー (2)	4P016078-2			1	1	
34		Stay	ステー (ケーブル固定バンド)	4P017378-1			1	1	
35		U bolt	Uボルト	4P016803-1			2	2	
36		Cable front plate (Dual, upper)	ケーブル前板 (デュアル、上)	3P001890-1			1	1	
37		Reinforce plate for cable	ケーブル収納部保護板	3P015323-1			1	1	
38		Cable front plate (Dual, lower)	ケーブル前板 (デュアル、下)	3P001894-1			1	1	
39	0619480	Water pressure switch (WPS)	水用圧力開閉器	R3310424-4	LCB-MB10		1		
40	0933890	Transformer	トランス	3PA63742-1	4KVA		1	1	

• When ordering the parts whose No. are not shown in the PARTS NO. column, be sure to describe DWG. NO..

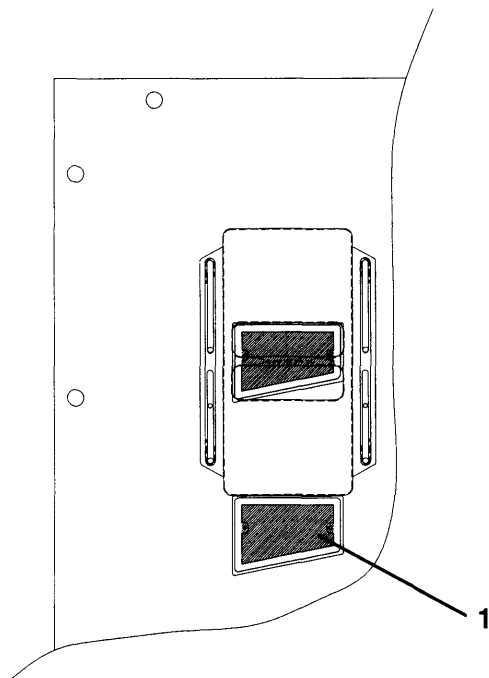
• 部品番号欄が空白になっている部品は、図面番号で、指示願います。  
 (TR97-11)



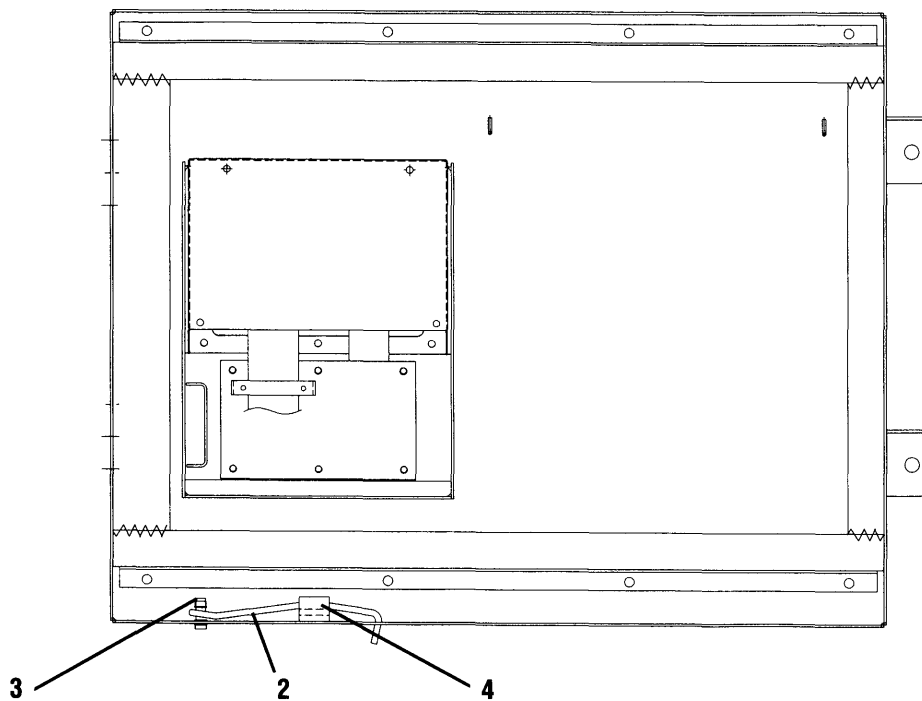




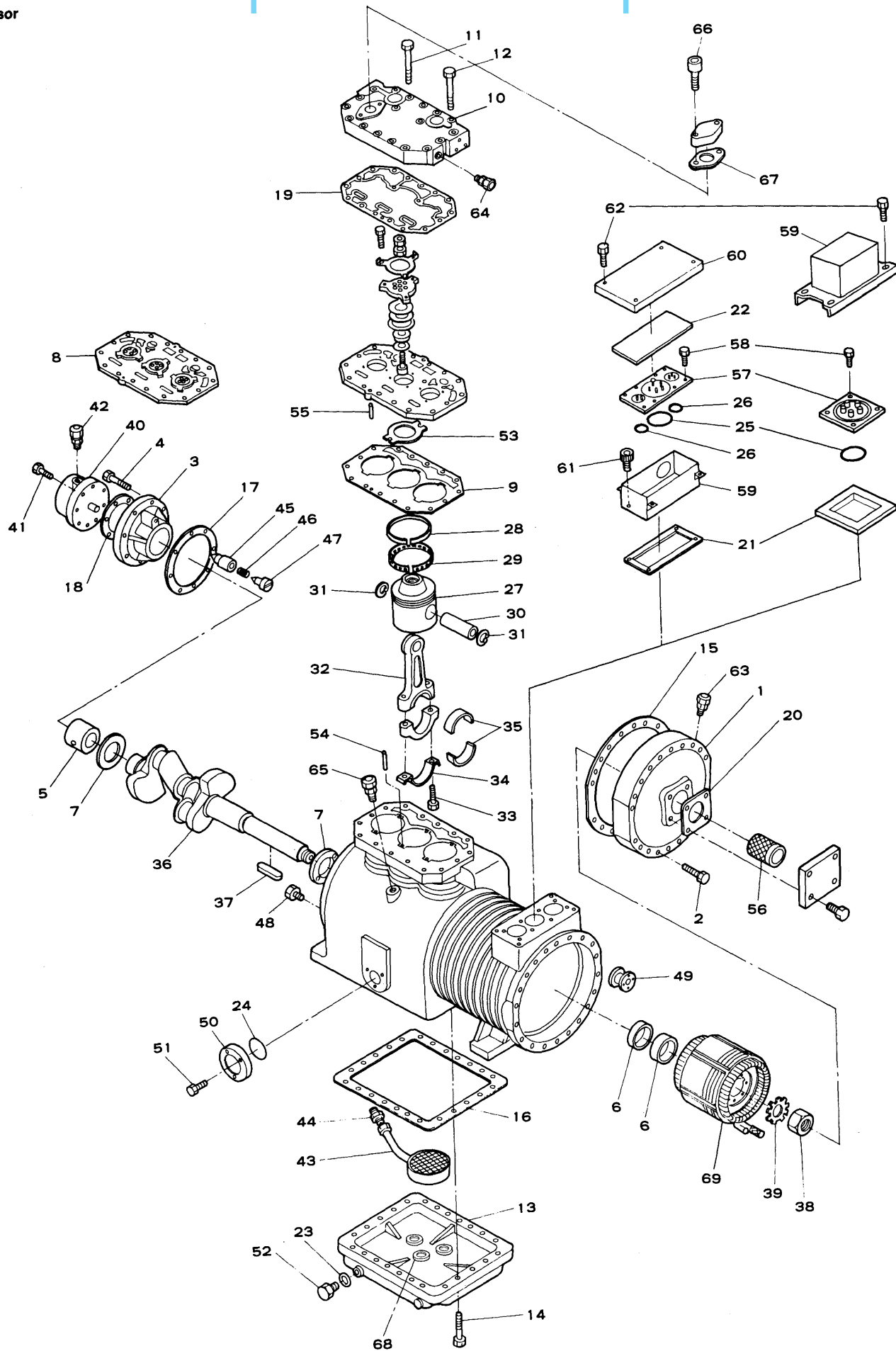
防虫網ASS'Y (Woven wire cloths ass'y)



コントロールボックス蓋ストッパー (Stopper for C.box cover)







NO. 符号	PARTS NO. 部品番号	PARTS NAME 部品名称	DWG. NO. 図面番号	TYPE 形式	SPECIFICATION 仕様	QTY/UNIT 1台当りの所要数		REMARKS 備考
						3H64QM-R	3H64QM-YE	
1		Side cover casing	3PC03023-2			1	1	
2		Set bolt	4PC03008-45	M8×45,10T		20	20	
3	0983422	Bearing,oil pump side	2PC03003-1			1	1	主軸受金付 Bearing metal is included
4	132922	Set bolt	4SK01006-30TN	M10×30,10T		8	8	
5	0622330	Bearing metal,oil pump side	3PC03004-3A			1	1	
6	0622347	Bearing metal,motor side	3PC02991-3A			2	2	
7	0631581	Thrust metal ass'y	4PC03006-1			2	2	
8	0688657	Valve seat ass'y	2PC03757-1			1	1	Replaceaset
9	0622260	Packing,valve seat	3PC03016-1	t0.8		1	1	
10		Cylinder head cover	4PC04469-1			1	1	
11		Set bolt	4PC03008-75	M8×75,10T		7	7	
12		Set bolt	4PC03008-70	M8×70,10T		11	11	
13		Bottom cover	3PC04472-1			1	1	
14	132922	Set bolt	4SK01006-30TN	M10×30,10T		24	24	
15	138126	Packing,side cover	R4113854-1A	t0.5		1	1	
16	138116	Packing,bottom cover	R3113855-1B	t0.5		1	1	
17	0923893	Packing,bearing	4PC03846-1	t1		1	1	
18	130513	Packing,oil pump	R4112586-1C	t1		1	1	
19	0622277	Packing,cylinder head cover	3PC03021-1	t0.8		1	1	
20	264111	Packing,spacer	R4221042-1B	t0.5		1	1	
21	132826	Packing,terminal cover	R4425066B	t1.5		1		
	0979454	Packing,terminal cover	4PC04476-1	t2.0			1	
22	138812	Packing,terminal top cover	R4425077-1	t4		1		
23	0606390	"O" ring,oil service plug	4PC03167-3	φ 9.5× φ 2.5		1	1	
24	0622323	"O" ring,oil level gauge	4PC03167-1A	φ 33× φ 2.6		1	1	
25	0606383	"O" ring,terminal plate	4PC03167-2	φ 47.7× φ 3.5		1	1	
26	0606408	"O" ring,terminal plate	4PC03167-4	φ 37.8× φ 2.3		2		

• When ordering the parts whose No. are not shown in the PARTS NO. column, be sure to describe DWG. NO..

• 部品番号欄が空白になっている部品は、図面番号で、指示願います。

(TR97-11)

**Compressor**  
圧縮機

NO. 符号	PARTS NO. 部品番号	PARTS NAME	部品名称	DWG. NO. 図面番号	TYPE 形式	SPECIFICATION 仕様	QTY/UNIT 1台当りの所要数		REMARKS 備考
							3H64QM-R	3H64QM-YE	
27	0622284	Piston	ピストン	2PC02995-1			3	3	
28	138223	Compression ring	コンプレッションリング	R412707			3	3	
29	138224	Oil ring	オイルリング	R412708			3	3	
30	0622291	Piston pin	ピストンピン	4PC02994-1			3	3	
31	121211	Retainer ring,pistonpin	ピストンピン止輪	TI-30012-14			6	6	
32	0622354	Connecting rod	連接棒	2PC02996-1			3	3	
33	136221	Clamping bolt,connecting rod	連接棒締付ボルト	R429284-7C			6	6	
34	138202	Plate,connecting rod clamping bolt	連接棒締付ボルト回り止板	R412713-1			3	3	
35	0622309	Crank pin metal	クランクピンメタル	3PC02998-1			6	6	Replace as the upper and lower sides set
36	0622361	Crank shaft	クランク軸組立品	2PC02999-1A			1	1	
37	132311	Key,rotor	ローター用キー	R413632	7×7×80L		1	1	
38	132313	Nut,crankshaft	クランク軸端ナット	R413666B	M30		1	1	
39	132312	Lock washer,crankshaft	軸端ナット用回り止金	R413667A	t1.6×φ3.1		1	1	
40	0605676	Oil pump	油ポンプ	2PC03007-1A	TA60A		1	1	
41	132905	Set bolt	油ポンプ取付ボルト	4PC00335-22TN	M8×22,10T		6	6	
42	292011	Gauge joint,chack valve for oil pressure	油圧取出用逆止弁付ゲージ継手	2PF00177-1	VCG2DA		1	1	
43	0622316	Oil suction filter	油吸入フィルタ	4PC03025-1B			1	1	
44	252002	Half union joint	油吸入フィルタ用片ユニオン管継手	NI42021-5J	UFD-3C		1	1	
45	1305141	Oil pressure control valve	油圧調整弁・弁	R414357			1	1	] Replace a set
46	1305143	Spring, oil pressure control valve	油圧調整弁・弁バネ	R414299A			1	1	
47	1305142	Spindle, oil pressure control valve	油圧調整弁・弁棒	R4141193			1	1	
48	138511	Oil check valve	オイルチェックバルブ	R4141438A			1	1	
49		Desmister	均圧板	R4141246-2B			1	1	
50	205106	Oil level gauge	油面計	ME42051-2E			1	1	
51	0848303	Set bolt	油面計取付ボルト	4SK01015-16	M6×16,SUS304		3	3	
52	100115	Oil drain plug	排油栓	NI41011-2B	PUG3/8		1	1	
53	0631598	Suction valve	吸入弁	4PC03017-1A	t0.6		3	3	

● When ordering the parts whose No. are not shown in the PARTS NO. column, be sure to describe DWG. NO..

● 部品番号欄が空白になっている部品は、図面番号で、指示願います。

NO. 符号	PARTS NO. 部品番号	PARTS NAME	部品名称	DWG. NO. 図面番号	TYPE 形式	SPECIFICATION 仕様	QTY/UNIT 1台当りの所要数		REMARKS 備考
							3H64QM-R	3H64QM-YE	
54	132630	Spring pin,suction valve plate	スプリングピン	R429383-1E			6	6	
55	139624	Knock pin,valve seat	弁座位置決めピン	4PC00573-1	φ5×28L		2	2	
56	132510	Suction filter	吸入フィルタ	R426953C			1	1	
57	132811	Set plate,terminal	ターミナル組立品	R3425047:1-1B			1	1	
58	132955	Set bolt,terminal	ターミナル取付ボルト	4SK01015-16	M6×16, SUS304		8	4	
59	138801	Terminal cover	ターミナルカバー	R3425068-2E			1		
	0979461	Terminal cover	ターミナルカバー	3PC04475-1				1	
60	138802	Terminal top cover	ターミナルカバー上蓋	R3425076-1			1		
61	0813244	Set bolt,terminal cover	ターミナルカバー取付ボルト	4SK01202-12S	M6×12, SUS304		4		
62	0978970	Set bolt,terminal top cover	ターミナルカバー上蓋取付ボルト	4SK01015-20	M6×20, SUS304		4	4	
63	292011	Gauge joint,check valve for low pressure	低圧用逆止弁付ゲージ接手	2PF00177-1	VCG2DA		1	1	
64	292011	Gauge joint,check valve for high pressure	高圧用逆止弁付ゲージ接手	2PF00177-1	VCG2DA		1	1	
65	292011	Gauge joint,oiling	注油用逆止弁付ゲージ接手	2PF00177-1	VCG2DA		1	1	
66		Set bolt	六角穴付ボルト	4PC00729-20	SUS M10×20		2	2	
67	0923918	Packing,discharge valve	吐出閉鎖弁用パッキン	4PC03848-1			1	1	
68		Magnet	マグネット	W411533-1			3	3	
69		Built in motor	ビルトイン電動機	3PC02992-1			1		
		Built in motor	ビルトイン電動機	3PC04473-1				1	

• When ordering the parts whose No. are not shown in the PARTS NO. column, be sure to describe DWG. NO..

• 部品番号欄が空白になっている部品は、図面番号で、指示願います。

(TR97-11)





**DAIKIN OVERSEAS PARTS SUPPLY CENTRE**

**MAIN PARTS CENTRE**

**DAIKIN INDUSTRIES LTD.**

9 Ishizu-Nishi-machi, Sakai, Osaka 530-0015 Japan  
Tel: (0722) 41-9103, Telex: 65920 Fax: (0722) 41-3561

**AMERICAN PARTS CENTRE**

**DAIKIN U.S. CORPORATION**

C/O SUMITOMO WAREHOUSE (USA) INC. 19301 Pacific Gateway Drive, Torrance, CA 90502, U.S.A  
Tel: (213) 769-0105 (within CA), (800) 367-9733 (from outside CA), Fax: (213) 769-0304

**EUROPEAN PARTS CENTRE**

**DAIKIN EUROPE N.V.**

Zandvoordestraat 300, B-8400 Oostende, Belgium  
Tel: (059) 558111, Telex: 81248 Belgium, Fax: (059) 558899

**AUSTRALIAN PARTS CENTRE**

**DAIKIN AUSTRALIA PTY. LTD.**

77-83 Alfred Road, Chipping Norton, N.S.W. 2170 Australia  
Tel: (02) 755-3322, Telex: 27973 Australia, Fax: (02) 755-2017

**SOUTH AFRICAN PARTS CENTRE**

**SOUTH AFRICAN MARINE CORPORATION LTD.**

Bp Centre, Thibault Square, Cape Town 8001, Republic of South Africa  
Tel: (021) 408-6911 Fax: (021)408-6370 Telex: 52-7907

**NEW ZEALAND PARTS CENTRE**

**P & O TECHNICAL SERVICES.**

P.O. BOX 9309, Newmarket, Auckland, New Zealand  
Tel: (09) 377-5565 Fax: (09)307-1233 Telex: 21435

**TAIWAN PARTS CENTRE**

**HO TAI DEVELOPMENT CO., LTD.**

11F, 143 Fu Hsing N. Road, Taipei, Taiwan R.O.C.  
Tel: (02) 5148887 (EXT 214) Fax: (02) 5148960 Telex: 19373

***DAIKIN INDUSTRIES, LTD.***

Tokyo Office. Shinjuku Sumitomo Bldg 6-1,2-chome Nishi-Shinjuku, Shinjuku-ku, Tokyo 163-0290, Japan

Tel : (03)3344-8257

Fax: (03)3344-8027

Telex: J32540

Cable ADDRESS: TKYDAIKINOKAY