

ТЕХНИЧЕСКОЕ РУКОВОДСТВО

Сплит-система кондиционирования
воздуха
Настенный тип, серия J

Серия FTYN-L

— С тепловым насосом [50Гц] —



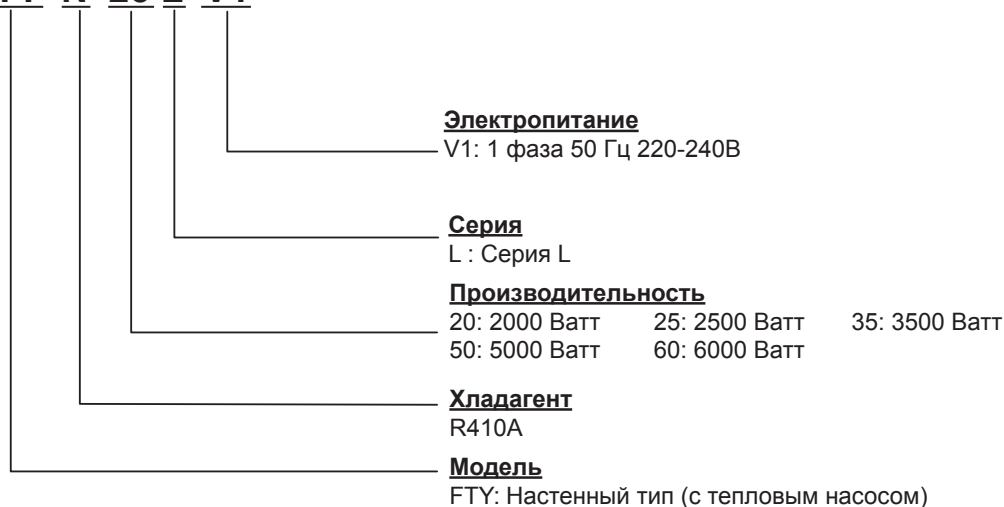
Содержание

Обозначения	1
Внутренние блоки	1
Наружные блоки.....	1
Модельный ряд продуктов	2
Применение	3
Рабочий диапазон	3
Схемы холодильного контура	4
Руководство по установке	7
Данные об уровне шума	9
Уровень звукового давления	9
Кривая NC.....	10
Физико-технические данные	13
Эксплуатационные характеристики	15
Процедура расчета	15
Таблицы характеристик	17
Габаритные размеры	22
Монтажная схема	25
Техническое обслуживание	28
Устранение неисправностей	30

Обозначения

Внутренние блоки

FTY N 25 L V1



Наружные блоки

RY N 25 L V1



Модельный ряд продуктов

Внутренний блок FTYN

Обозначения		Классификация					
		Пульт ДУ	PCB		Очистка воздуха		Другое
ТЕПЛОВОЙ НАСОС	FTYN20LV1	X		X	X		X
	FTYN25LV1	X		X	X		X
	FTYN35LV1	X		X	X		X
	FTYN50LV1	X	X		X		X
	FTYN60LV1	X	X		X		X
		BRC52A61	WMJ02B	WMJ01B	Фильтр Saranet	Ионизатор	Автоматический перезапуск

Наружный блок RYN

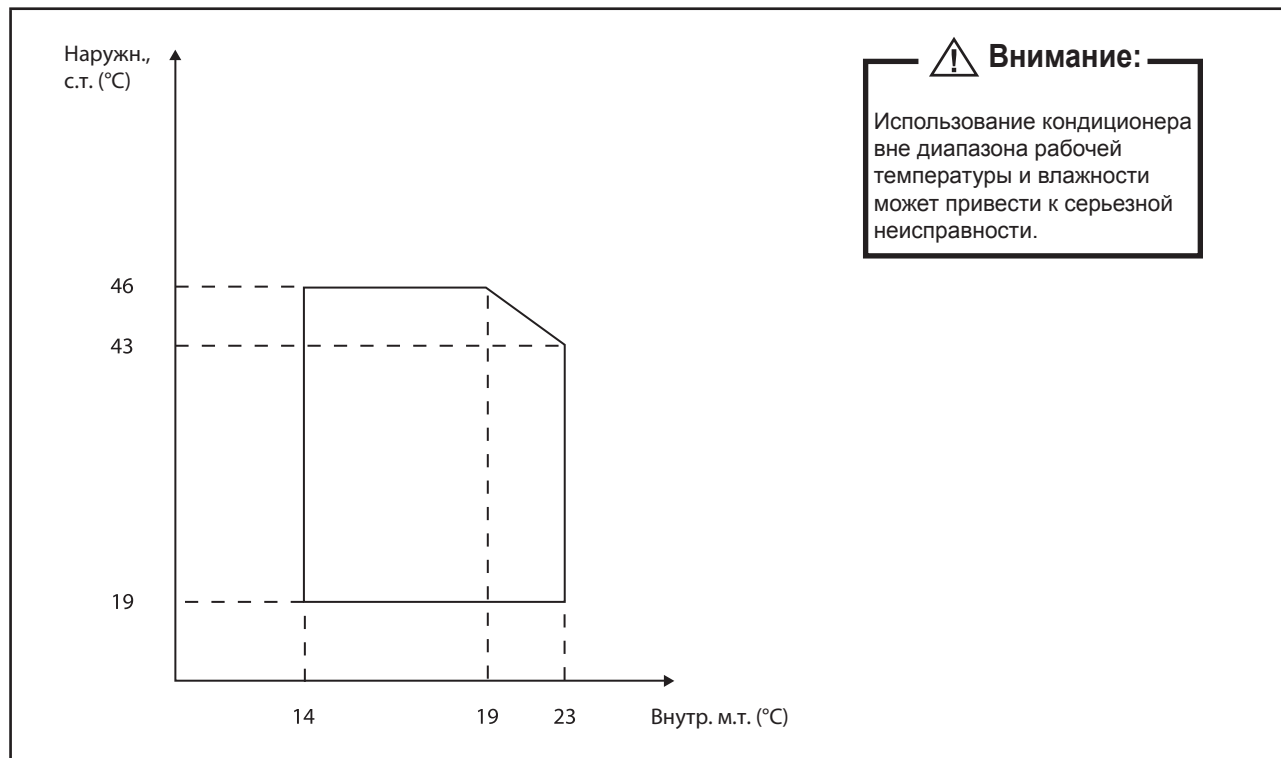
Обозначения		Классификация											
		Регулирование хладагента		Ребро			Защитные устройства			Компрессор		А также	
ТЕПЛОВОЙ НАСОС	RYN20LV1	X			X						X	X	
	RYN25LV1	X			X						X	X	
	RYN35LV1	X			X						X	X	
	RYN50LV1	X			X						X	X	
	RYN60LV1	X			X						X	X	
		Капил. трубка	TXV	Гидрофильное (голубое)	Гидрофильное (золотистое)	Чистый алюминий	Контактор	Реле высокого давления	Реле низкого давления	Устройство чередования фаз	Спиральный	Роторный	Сливное колено

Применение

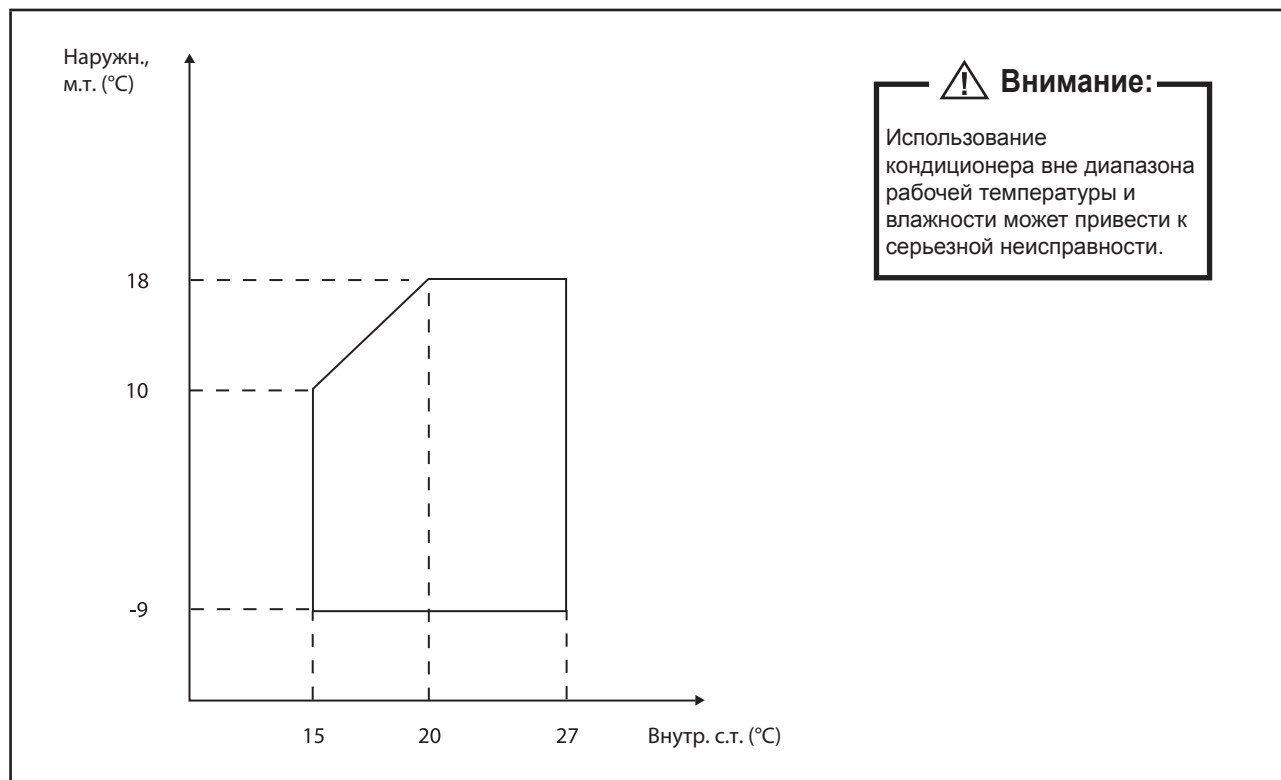
Рабочий диапазон

Проверьте, чтобы рабочая температура находилась в допустимых пределах.

Охлаждение

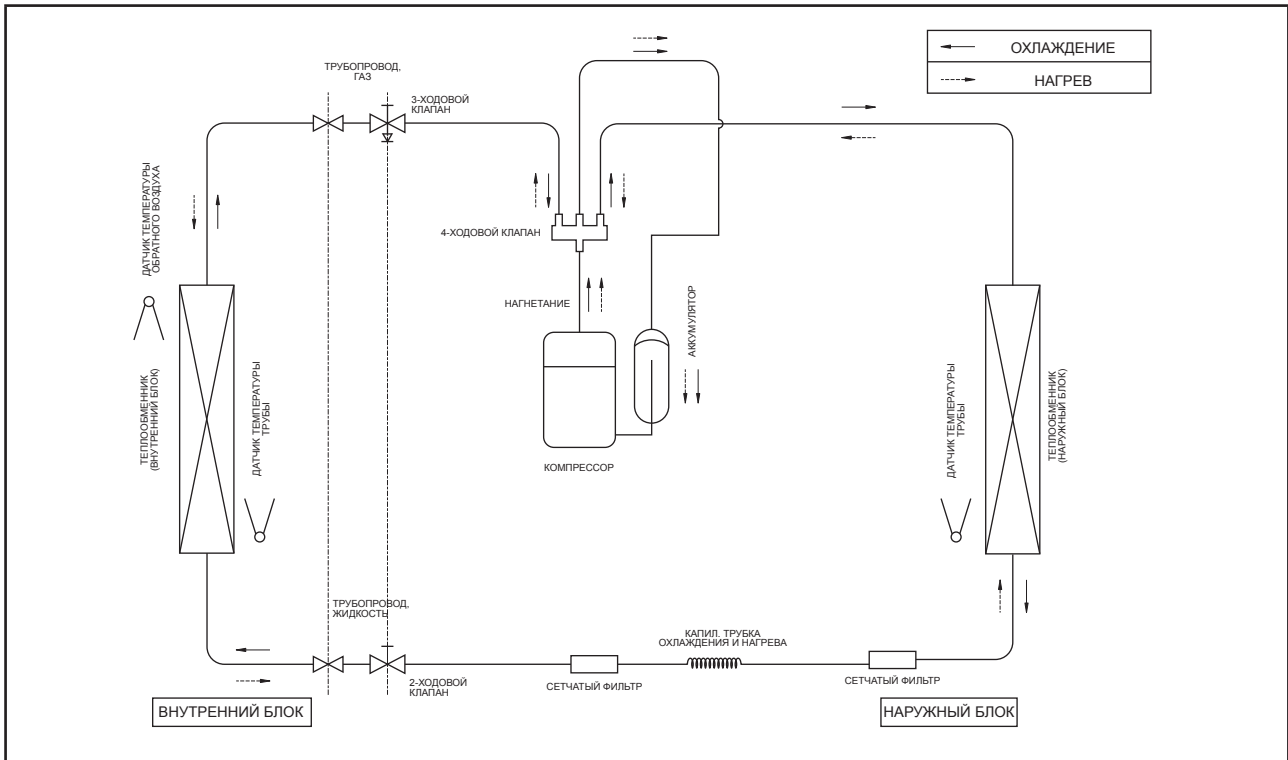


Нагрев

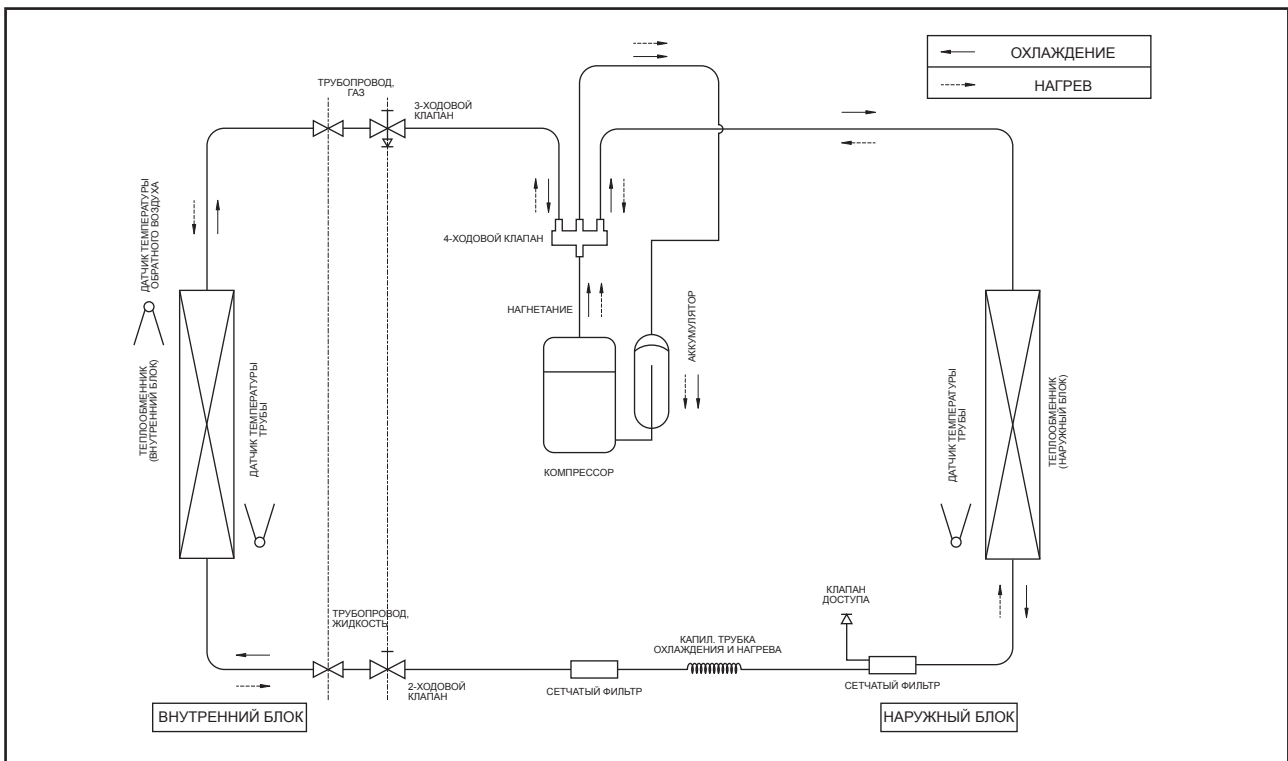


Схемы холодильного контура

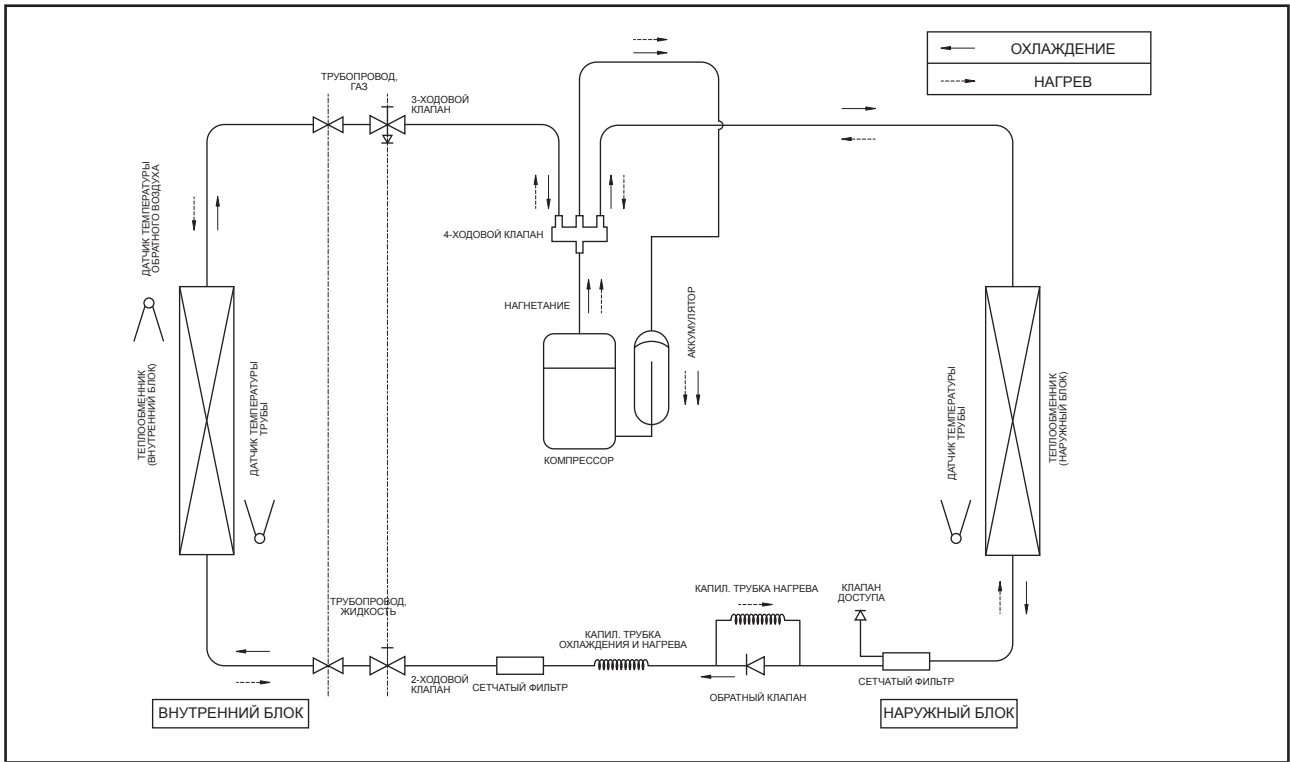
Модель: FTYN20LV1 – RYN20LV1



Модель: FTYN25LV1 – RYN25LV1



Модель: FTYN35/50/60LV1 – RYN25/50/60LV1



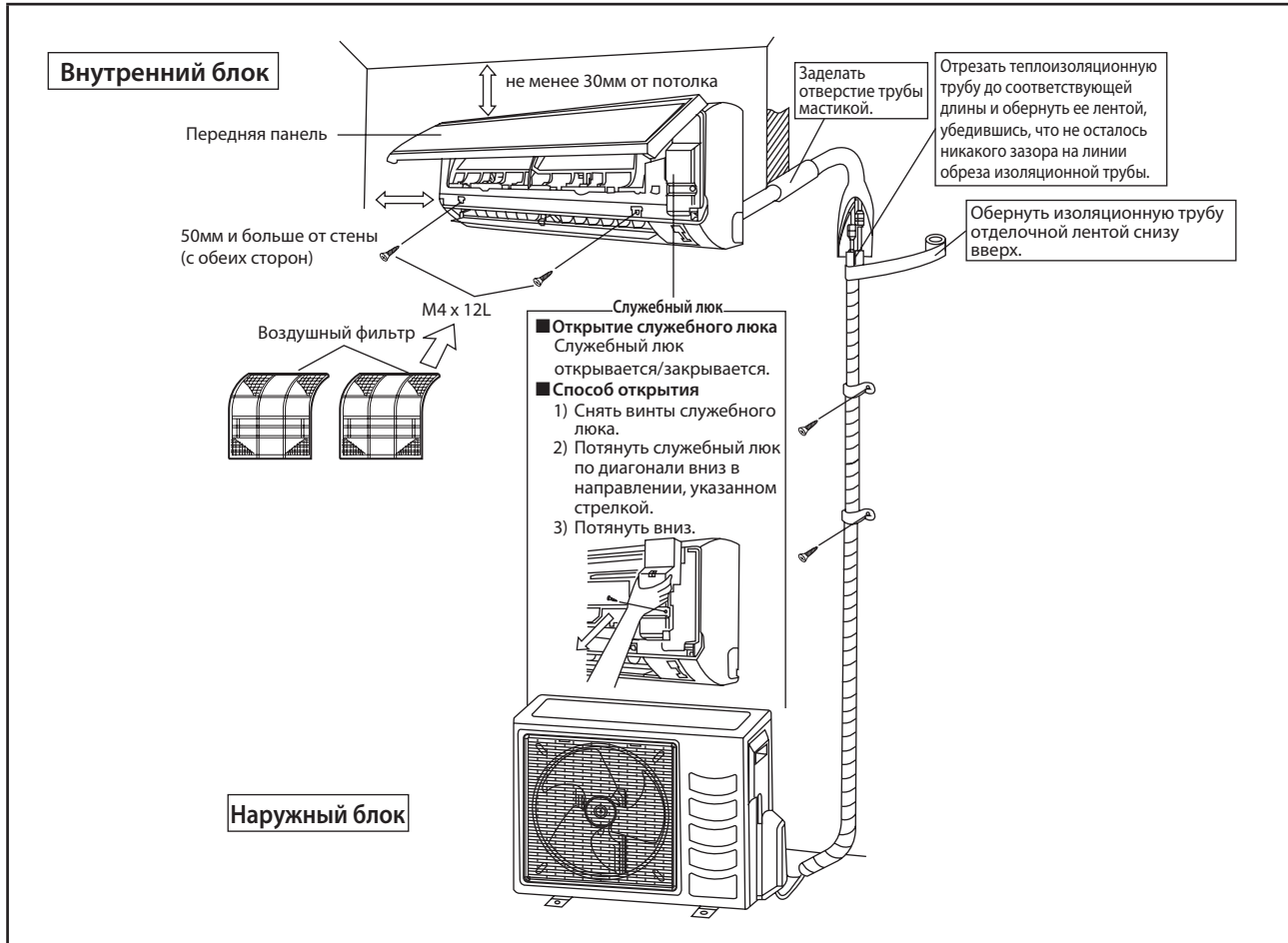
Руководство по установке



Внимание

Острые края и поверхности теплообменников потенциально опасны и могут нанести травмы. Избегайте с ними контакта.

Схема установки

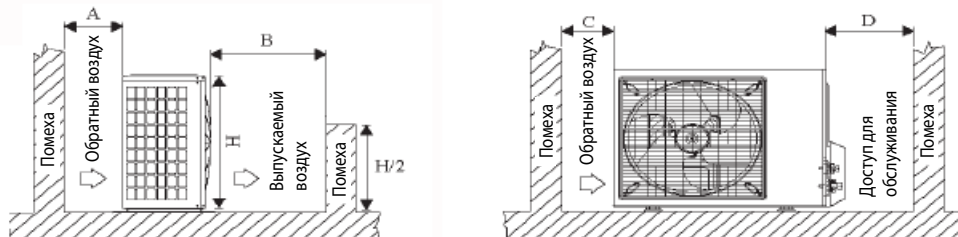


Зазоры для наружного блока



Внимание

Если конденсаторный блок работает в атмосфере, содержащей масла (включая машинные масла), соль (прибрежная зона), сернистый газ (около горячего источника, нефтеперерабатывающий завод), то такие вещества могут привести к выходу блока из строя.



Размер	A	B	C	D
Минимальное расстояние, мм	300	1000	300	500

Размер кабеля

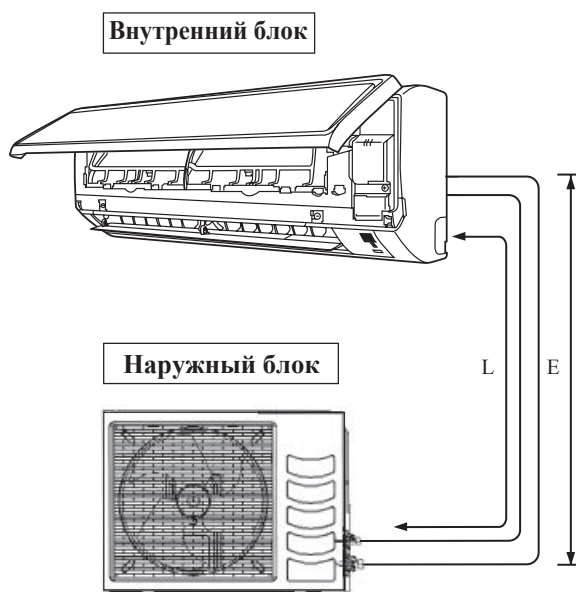
Модель	Блок	FTYN20LV1	FTYN25LV1	FTYN35LV1
		RYN20LV1	RYN25LV1	RYN35LV1
Размер кабеля электропитания	мм ²	1,5	1,5	1,5
Количество проводов		3	3	3
Размер соединительного кабеля	мм ²	1,5	1,5	1,5
Количество проводов		5	5	5
Рекомендуемый предохранитель	A	15	15	15

Модель	Блок	FTYN50LV1	FTYN60LV1
		RYN60LV1	RYN60LV1
Размер кабеля электропитания	мм ²	2,5	2,5
Количество проводов		3	3
Размер соединительного кабеля	мм ²	2,5	2,5
Количество проводов		5	5
Рекомендуемый предохранитель	A	20	20

Система труб с хладагентом

Длина трубопроводов и перепад высот

Если длина трубопроводов слишком большая, то производительность и надежность блока могут снизиться. По мере увеличения числа изгибов, повышается сопротивление потоку хладагента, что снижает холодопроизводительность и может привести к повреждению компрессора. Всегда выбирайте самый короткий путь и следуйте рекомендациям, указанным в таблице ниже:



Модель с тепловым насосом

Модель	Внутренние блоки	FTYN20LV1	FTYN25LV1	FTYN35LV1
	Наружные блоки	RYN20LV1	RYN25LV1	RYN35LV1
Мин. допустимая длина (L), м	3			
Макс. допустимая длина (L), м	12		20	
Макс. допустимый перепад (E), м	5		10	
Размер трубопровода для газа, мм/(дюйм)	9,52 / (3/8")		9,52 / (3/8")	
Размер трубопровода для жидкости, мм/(дюйм)	6,35 / (1/4")		6,35 / (1/4")	

Модель	Внутренние блоки	FTYN50LV1	FTYN60LV1
	Наружные блоки	RYN60LV1	RYN60LV1
Мин. допустимая длина (L), м	3		
Макс. допустимая длина (L), м	20		
Макс. допустимый перепад (E), м	15		
Размер трубопровода для газа, мм/(дюйм)	12,70 / (1/2")		15,88 / (5/8")
Размер трубопровода для жидкости, мм/(дюйм)	6,35 / (1/4")		6,35 / (1/4")

Дополнительная заправка

- Хладагент заправляют в наружном блоке и, если длина трубопроводов равна 7,5м, то в дополнительной заправке хладагента после откачки воздуха нет необходимости.
- Если длина трубопроводов больше 7,5м, то количество дополнительной заправки хладагента (г) на дополнительную длину 1м указано в таблице:

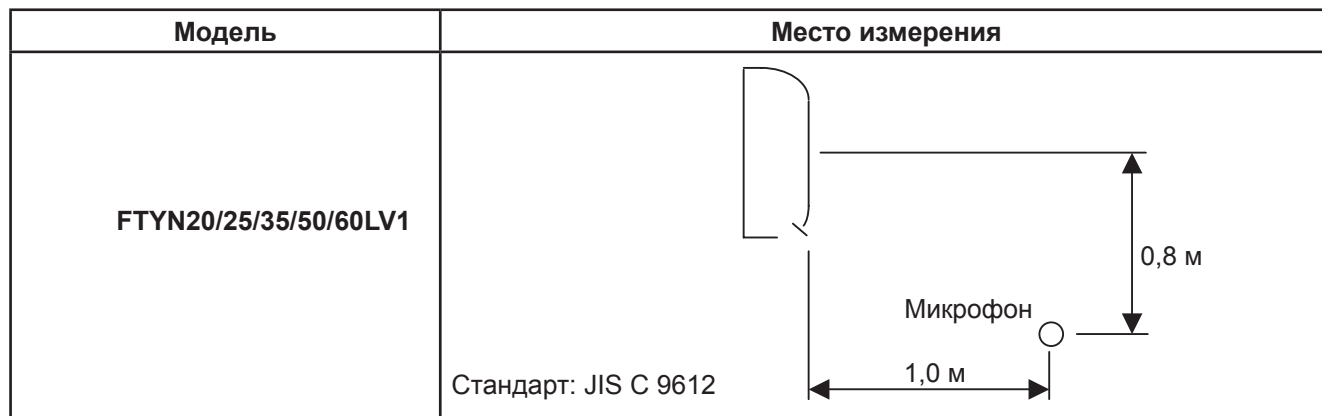
R410A – Тепловой насос

Модель	Внутренние блоки	FTYN20LV1	FTYN25LV1	FTYN35LV1	FTYN50LV1	FTYN60LV1
	Наружные блоки	RYN20LV1	RYN25LV1	RYN35LV1	RYN60LV1	RYN60LV1
Доп. заправка, г/м	20		16		16	

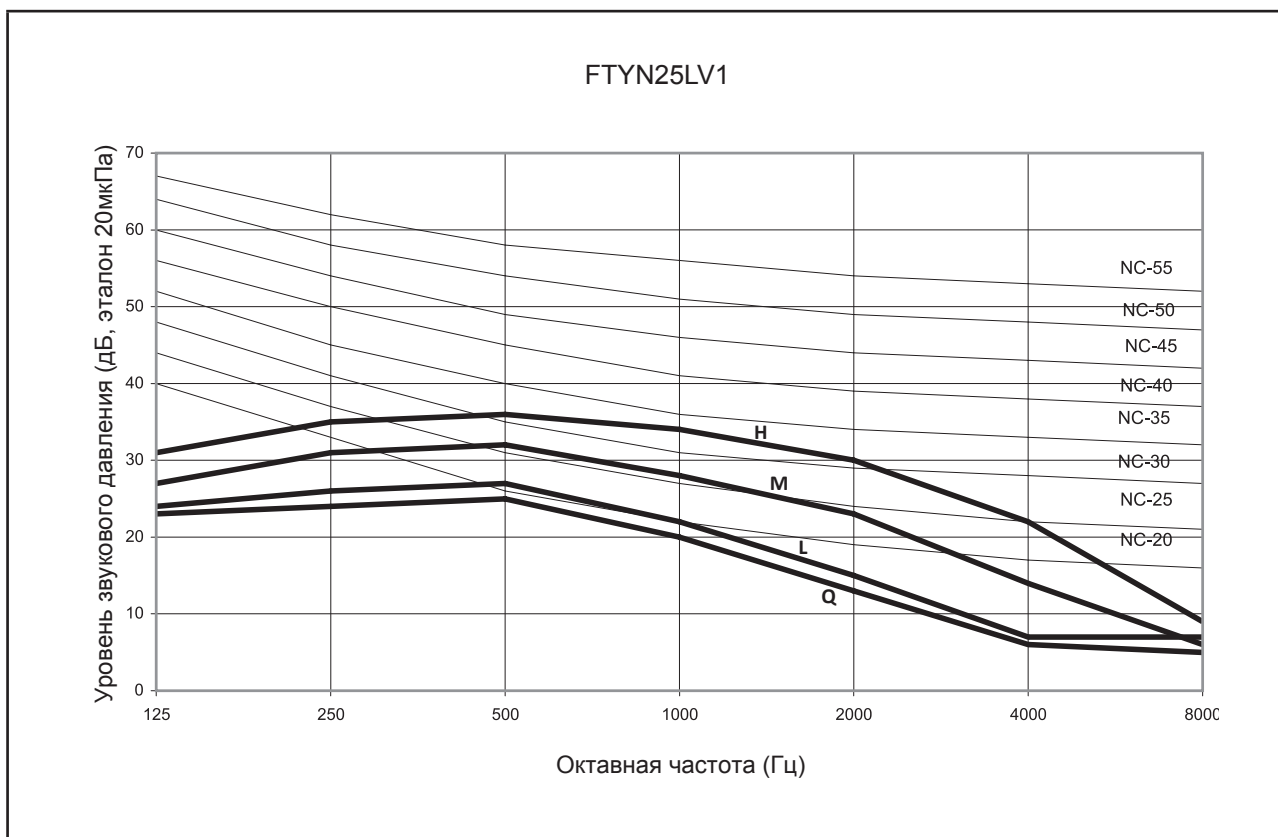
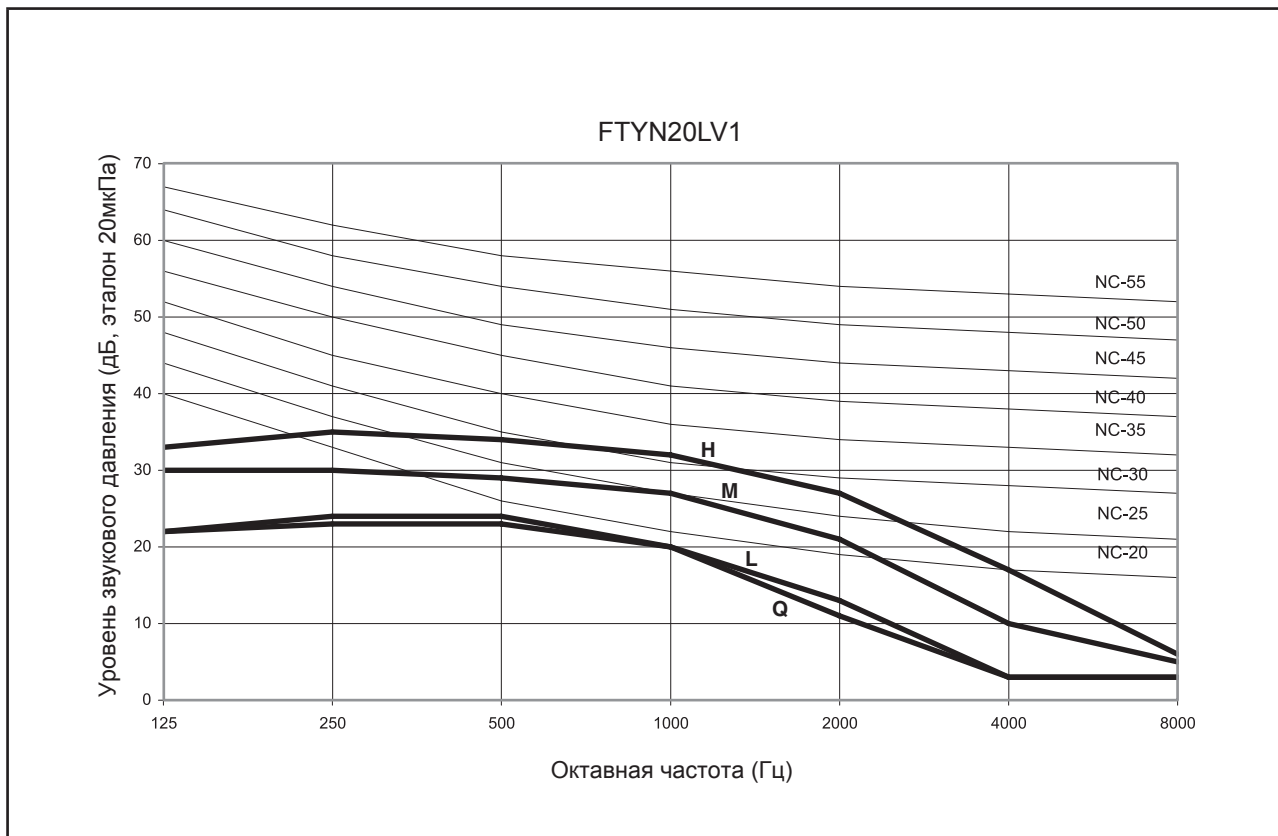
Данные об уровне шума

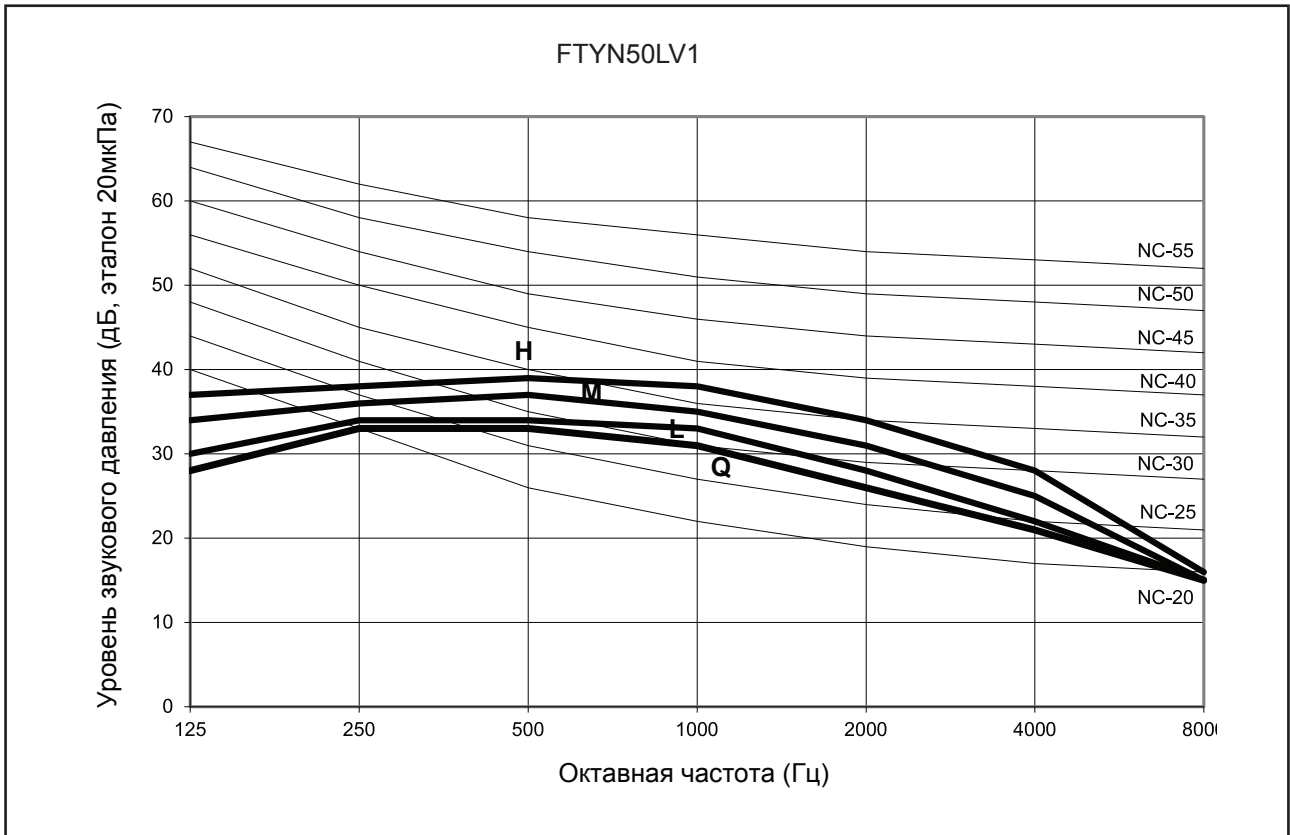
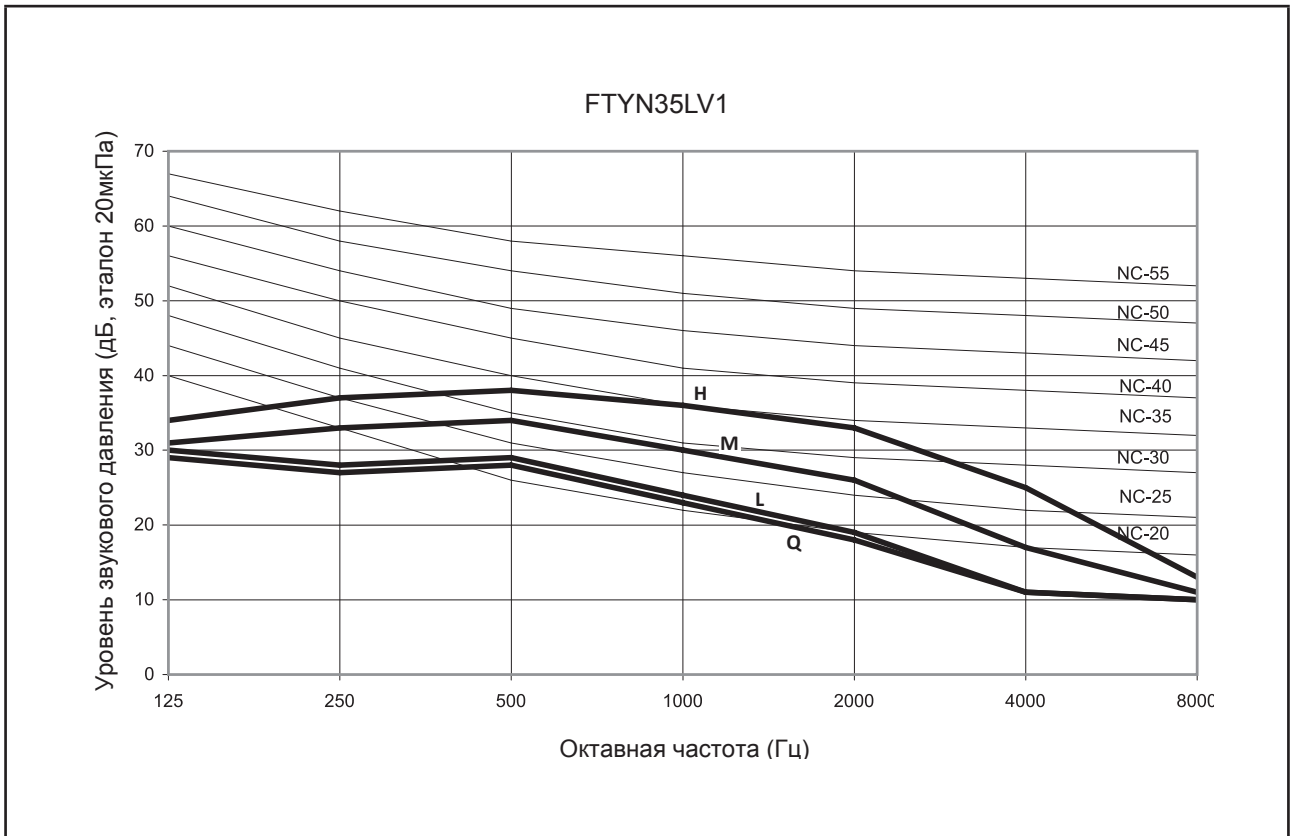
Уровень звукового давления

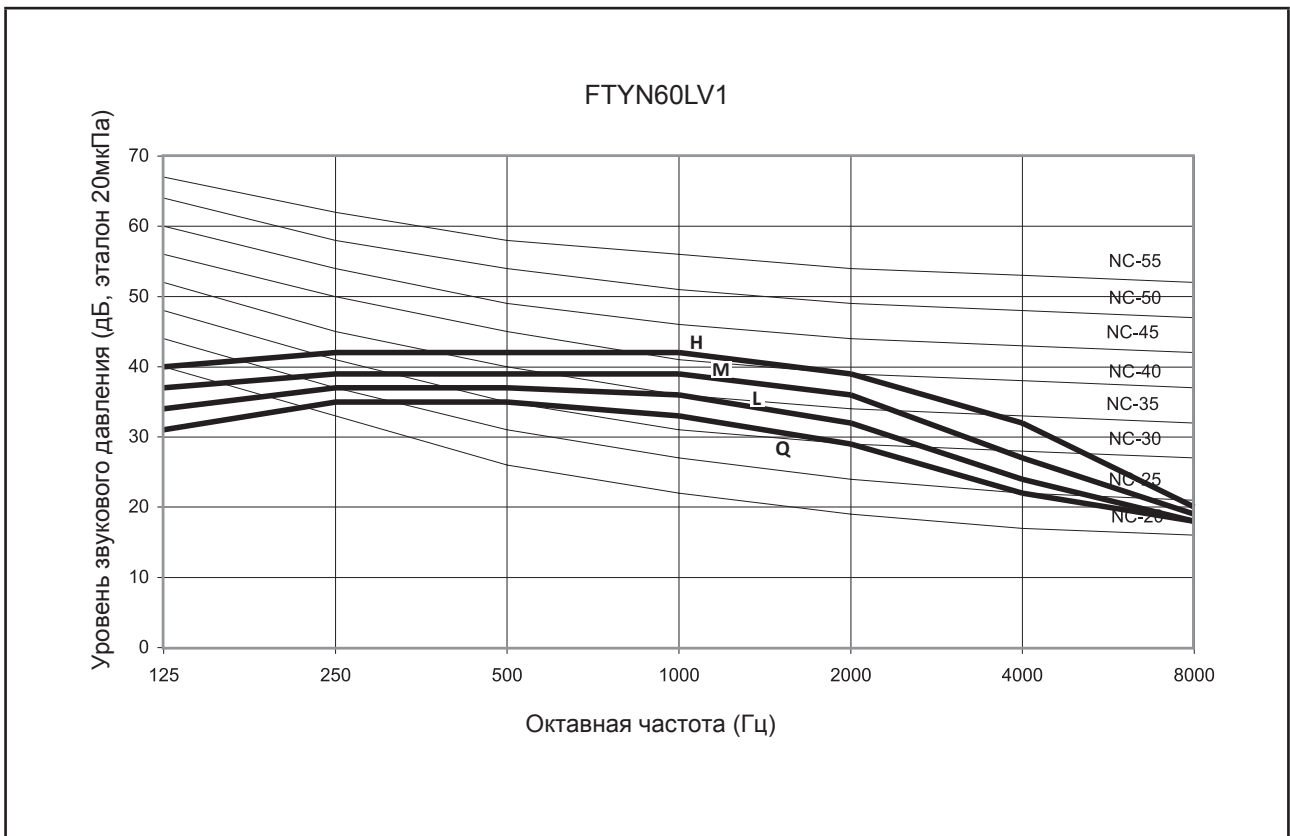
Модель	Скорость	1/1 октавные полосы, уровень звукового давления (дБ, эталон 20 мкПа)							Общий (дБА)	Критерии шума
		125Hz	250Hz	500Hz	1kHz	2kHz	4kHz	8kHz		
FTYN20LV1	Выс.	33	35	34	32	27	17	6	36	31
	Средн.	30	30	29	27	21	10	5	31	25
	Низк.	22	24	24	20	13	3	3	25	-
	Тихая работа	22	23	23	20	11	3	3	24	-
FTYN25LV1	Выс.	30	34	35	33	29	21	8	37	32
	Средн.	27	31	32	28	23	14	6	33	25
	Низк.	24	26	27	22	15	7	7	27	21
	Тихая работа	23	24	25	20	13	6	5	25	-
FTYN35LV1	Выс.	33	36	37	35	32	24	12	39	34
	Средн.	31	33	34	30	26	17	11	35	29
	Низк.	30	28	29	24	19	11	10	29	23
	Тихая работа	29	27	28	23	18	11	10	28	22
FTYN50LV1	Выс.	37	38	39	38	34	28	16	42	37
	Средн.	34	36	37	35	31	25	15	39	34
	Низк.	30	34	34	33	28	22	15	36	32
	Тихая работа	28	33	33	31	26	21	15	35	30
FTYN60LV1	Выс.	40	42	42	42	39	32	20	46	43
	Средн.	37	39	39	39	36	27	19	43	39
	Низк.	34	37	37	36	24	24	18	39	35
	Тихая работа	31	35	35	33	29	22	18	37	33



Кривая NC







Физико-технические данные

Технические данные - МОДЕЛЬ R410A (с тепловым насосом)

МОДЕЛЬ	ВНУТРЕННИЙ БЛОК		FTYN20LV1	FTYN25LV1	FTYN35LV1	
	НАРУЖНЫЙ БЛОК		RYN20LV1	RYN25LV1	RYN35LV1	
НОМИНАЛЬНАЯ ХОЛОДОПРОИЗВОДИТЕЛЬНОСТЬ	БТЕ/ч		7300	9040	11300	
	Вт		2140	2650	3300	
НОМИНАЛЬНАЯ ТЕПЛОПРОИЗВОДИТЕЛЬНОСТЬ	БТЕ/ч		7000	9550	11800	
	Вт		2060	2800	3470	
НОМИНАЛЬНАЯ ОБЩАЯ ПОТРЕБЛЯЕМАЯ МОЩНОСТЬ (ОХЛАЖДЕНИЕ)	Вт		650	825	1080	
НОМИНАЛЬНАЯ ОБЩАЯ ПОТРЕБЛЯЕМАЯ МОЩНОСТЬ (НАГРЕВ)	Вт		560	775	980	
НОМИНАЛЬНЫЙ РАБОЧИЙ ТОК (ОХЛАЖДЕНИЕ)	А		2,91	3,70	4,99	
НОМИНАЛЬНЫЙ РАБОЧИЙ ТОК (НАГРЕВ)	А		2,54	3,47	4,55	
EER	W/W		3,29	3,21	3,06	
COP	W/W		3,68	3,61	3,54	
РЕГУЛИРОВАНИЕ ХЛАДАГЕНТА (РАСШИРИТЕЛЬНОЕ УСТРОЙСТВО)			КАПИЛ. ТРУБКА НАРУЖН.			
ЗАПРАВКА ХЛАДАГЕНТА	кг		0,65	0,80	0,85	
ИСТОЧНИК ПИТАНИЯ	В~/Гц		220-240/1/50			
ТИП ХЛАДАГЕНТА			R410A			
ВНУТРЕННИЙ БЛОК	УПРАВЛЕНИЕ	ВЫПУСК ВОЗДУХА		АВТОМАТИЧЕСКАЯ ЗАСЛОНКА (ВВЕРХ-ВНИЗ)		
		ЭКСПЛУАТАЦИЯ		ПРОВОДНОЙ ИЛИ БЕСПРОВОДНОЙ ПУЛЬТ ДИСТАНЦИОННОГО УПРАВЛЕНИЯ		
	ВОЗДУШНЫЙ ПОТОК	TURBO		л/с / фт ³ /мин	130/275	169/ 358
		ВЫС.		л/с / фт ³ /мин	124/262	161/ 342
		СРЕД.		л/с / фт ³ /мин	107/227	133/ 282
		НИЗК.		л/с / фт ³ /мин	92/195	106/ 225
		ТИХИЙ		л/с / фт ³ /мин	86/182	99/ 209
	УРОВЕНЬ ЗВУКОВОГО ДАВЛЕНИЯ (Т/В/С/Н/Т)		дБА		37/36/31/25/24	39/ 37/ 33/ 27/ 25
	РАЗМЕР БЛОКА		ВЫСОТА X ШИРИНА X ГЛУБИНА		288 X 800 X 206	
	РАЗМЕР УПАКОВКИ		ВЫСОТА X ШИРИНА X ГЛУБИНА		344 X 874 X 274	
	ВЕС БЛОКА				9	
	РАЗМЕР ДРЕНАЖНОГО ОТВЕРСТИЯ ДЛЯ КОНДЕНСАТА				19,05	
	ВЕНТИЛЯТОР	ТИП		ПОПЕРЕЧНО-ПРОТОЧНЫЙ ВЕНТИЛЯТОР		
		ПРИВОД		ПРЯМОЙ		
	ДВИГАТЕЛЬ ВЕНТИЛЯТОРА	ТИП		1-ФАЗНЫЙ SCR		
		КЛАСС ЗАЩИТЫ (IP)		IP20		
		КЛАСС ИЗОЛЯЦИИ		КЛАСС E		
		НОМИНАЛЬНАЯ ПОТРЕБЛЯЕМАЯ МОЩНОСТЬ		Вт	26	32
		НОМИНАЛЬНЫЙ РАБОЧИЙ ТОК		А	0,19	0,17
	ТЕПЛООБМЕННИК	ТРУБКА		БЕЗШОВНАЯ, ВНУТРЕННЯЯ КАНАВКА, МЕДНАЯ		
ДИАМЕТР		7				
РЕБРО		МАТЕРИАЛ		АЛЮМИНИЙ (ГИДРОФИЛЬНОЕ РЕБРО)		
	ЛИЦЕВАЯ ПОВЕРХНОСТЬ		м ²	0,18	0,18	
КАЧЕСТВО ВОЗДУХА	ФИЛЬТР	ТИП		SARANET		
		КОЛИЧЕСТВО		2		
КОРПУС		ЦВЕТ		БЕЛЫЙ		
ВОЗДУШНЫЙ ПОТОК		л/с / фт ³ /мин		297/630	396 / 840	
УРОВЕНЬ ЗВУКОВОГО ДАВЛЕНИЯ		дБА		44	46	
РАЗМЕР БЛОКА		ВЫСОТА X ШИРИНА X ГЛУБИНА		494 X 600 X 245	540 X 700 X 250	
РАЗМЕР УПАКОВКИ		ВЫСОТА X ШИРИНА X ГЛУБИНА		535 X 721 X 331	596 X 803 X 323	
ВЕС БЛОКА				25	29	
ПОДСОЕДИНЕНИЕ ТРУБ	ТИП		РАСТРУБ			
	РАЗМЕР	ЖИДКОСТЬ		6,35	6,35	
		ГАЗ		9,52		
ВЕНТИЛЯТОР	ТИП		ПРОПЕЛЛЕР			
	ПРИВОД		ПРЯМОЙ			
ДВИГАТЕЛЬ ВЕНТИЛЯТОРА	ТИП		ИНДУКЦИОННЫЙ			
	КЛАСС ЗАЩИТЫ (IP)		IP23			
	КЛАСС ИЗОЛЯЦИИ		КЛАСС B			
	НОМИНАЛЬНАЯ ПОТРЕБЛЯЕМАЯ МОЩНОСТЬ		Вт	37	52	
	НОМИНАЛЬНЫЙ РАБОЧИЙ ТОК		А	0,16	0,23	
КОМПРЕССОР	ТИП		РОТОРНЫЙ			
	ТИП МАСЛА		RB68A / Freol Alpha68M			
	КОЛИЧЕСТВО МАСЛА		см ³	300	350	
НОМИНАЛЬНАЯ ПОТРЕБЛЯЕМАЯ МОЩНОСТЬ (ОХЛАЖДЕНИЕ)		Вт	642	741		
НОМИНАЛЬНАЯ ПОТРЕБЛЯЕМАЯ МОЩНОСТЬ (НАГРЕВ)		Вт	587	691		
НОМИНАЛЬНЫЙ РАБОЧИЙ ТОК (ОХЛАЖДЕНИЕ)		А	2,56	3,30		
НОМИНАЛЬНЫЙ РАБОЧИЙ ТОК (НАГРЕВ)		А	2,19	3,07		
ТОК ЗАТОРМОЖЕННОГО РОТОРА		А	12,4	15,8		
ТЕПЛООБМЕННИК	ТРУБКА		БЕЗШОВНАЯ, ВНУТРЕННЯЯ КАНАВКА, МЕДНАЯ			
	ДИАМЕТР		7,00			
	РЕБРО	МАТЕРИАЛ		АЛЮМИНИЙ (ЩЕЛЕВОЙ)		
		ЛИЦЕВАЯ ПОВЕРХНОСТЬ		м ²	0,29	0,35
КОРПУС		ЦВЕТ		СЛОНОВАЯ КОСТЬ		

ВСЕ БЛОКИ ИСПЫТЫВАЮТСЯ И СООТВЕТСТВУЮТ ТРЕБОВАНИЯМ ISO 5151 (НЕ КАНАЛЬНЫЙ ТИП) ИЛИ ISO 13253 (КАНАЛЬНЫЙ ТИП).

ОХЛАЖДЕНИЕ		НАГРЕВ	
ВНУТР.: 27°C (с.т.) / 19°C (м.т.)		ВНУТР.: 20°C (с.т.)	
НАРУЖН.: 35°C (с.т.) / 24°C (м.т.)		НАРУЖН.: 7°C (с.т.) / 6°C (м.т.)	

Технические данные - МОДЕЛЬ R410A (с тепловым насосом)

МОДЕЛЬ	ВНУТРЕННИЙ БЛОК		FTYN50LV1	FTYN60LV1		
	НАРУЖНЫЙ БЛОК		RYN50LV1	RYN60LV1		
НОМИНАЛЬНАЯ ХОЛОДОПРОИЗВОДИТЕЛЬНОСТЬ	БТЕ/ч		17900	20500		
	Вт		5250	6010		
НОМИНАЛЬНАЯ ТЕПЛОПРОИЗВОДИТЕЛЬНОСТЬ	БТЕ/ч		18900	21700		
	Вт		5550	6350		
НОМИНАЛЬНАЯ ОБЩАЯ ПОТРЕБЛЯЕМАЯ МОЩНОСТЬ (ОХЛАЖДЕНИЕ)	Вт		1635	1870		
НОМИНАЛЬНАЯ ОБЩАЯ ПОТРЕБЛЯЕМАЯ МОЩНОСТЬ (НАГРЕВ)	Вт		1480	1740		
НОМИНАЛЬНЫЙ РАБОЧИЙ ТОК (ОХЛАЖДЕНИЕ)	А		7,19	8,26		
НОМИНАЛЬНЫЙ РАБОЧИЙ ТОК (НАГРЕВ)	А		6,49	7,68		
EER	W/W		3,21	3,21		
COP	W/W		3,75	3,65		
РЕГУЛИРОВАНИЕ ХЛАДАГЕНТА (РАСШИРИТЕЛЬНОЕ УСТРОЙСТВО)	КАПИЛ. ТРУБКА НАРУЖН.					
ЗАПРАВКА ХЛАДАГЕНТА	кг		1,45	1,65		
ИСТОЧНИК ПИТАНИЯ	В/~/Гц 220-240 / 1 / 50					
ТИП ХЛАДАГЕНТА	R410A					
ВНУТРЕННИЙ БЛОК	УПРАВЛЕНИЕ	ВЫПУСК ВОЗДУХА		АВТОМАТИЧЕСКАЯ ЗАСЛОНКА (ВВЕРХ-ВНИЗ)		
		ЭКСПЛУАТАЦИЯ		ПРОВОДНОЙ ИЛИ БЕСПРОВОДНОЙ ПУЛЬТ ДИСТАНЦИОННОГО УПРАВЛЕНИЯ		
	ВОЗДУШНЫЙ ПОТОК	TURBO		л/с / фт ³ /мин	280 / 594	303 / 641
		ВЫС.		л/с / фт ³ /мин	251 / 531	290 / 614
		СРЕД.		л/с / фт ³ /мин	224 / 474	253 / 537
		НИЗК.		л/с / фт ³ /мин	199 / 422	224 / 474
		ТИХИЙ		л/с / фт ³ /мин	180 / 381	197 / 418
	УРОВЕНЬ ЗВУКОВОГО ДАВЛЕНИЯ (Т/В/С/Н/Т)		дБА	44 / 42 / 39 / 36 / 35	48 / 46 / 43 / 39 / 37	
	РАЗМЕР БЛОКА	ВЫСОТА X ШИРИНА X ГЛУБИНА		мм	310 x 1065 x 224	310 x 1065 x 224
	РАЗМЕР УПАКОВКИ	ВЫСОТА X ШИРИНА X ГЛУБИНА		мм	386 x 1136 x 314	386 x 1136 x 314
	ВЕС БЛОКА			кг	14	
	РАЗМЕР ДРЕНАЖНОГО ОТВЕРСТИЯ ДЛЯ КОНДЕНСАТА			мм	19,05	
	ВЕНТИЛЯТОР	ТИП		ПОПЕРЕЧНО-ПРОТОЧНЫЙ ВЕНТИЛЯТОР		
		ПРИВОД		ПРЯМОЙ		
	ДВИГАТЕЛЬ ВЕНТИЛЯТОРА	ТИП		1-ФАЗНЫЙ SCR		
КЛАСС ЗАЩИТЫ (IP)		IP 44				
КЛАСС ИЗОЛЯЦИИ		КЛАСС E				
НОМИНАЛЬНАЯ ПОТРЕБЛЯЕМАЯ МОЩНОСТЬ		Вт	57	72		
НОМИНАЛЬНЫЙ РАБОЧИЙ ТОК		А	0,27	0,34		
ВЫХОДНАЯ МОЩНОСТЬ ДВИГАТЕЛЯ		Вт	26	30		
ТЕПЛООБМЕННИК	ТРУБКА	МАТЕРИАЛ		БЕЗШОВНАЯ, ВНУТРЕННЯЯ КАНАВКА, МЕДНАЯ		
		ДИАМЕТР		мм		
	РЕБРО	МАТЕРИАЛ		АЛЮМИНИЙ (ГИДРОФИЛЬНОЕ РЕБРО)		
		ЛИЦЕВАЯ ПОВЕРХНОСТЬ		м ²		
КАЧЕСТВО ВОЗДУХА	ФИЛЬТР	РИЯД		2		
		ТИП		SARANET		
		КОЛИЧЕСТВО		рс		
КОРПУС			ЦВЕТ		БЕЛЫЙ	
НАРУЖНЫЙ БЛОК	ВОЗДУШНЫЙ ПОТОК		л/с / фт ³ /мин	618 / 1310	684 / 1450	
	УРОВЕНЬ ЗВУКОВОГО ДАВЛЕНИЯ		дБА	52	52	
	РАЗМЕР БЛОКА	ВЫСОТА X ШИРИНА X ГЛУБИНА		мм	651 x 855 x 328	753 x 855 x 328
	РАЗМЕР УПАКОВКИ	ВЫСОТА X ШИРИНА X ГЛУБИНА		мм	693 x 990 x 415	793 x 990 x 415
	ВЕС БЛОКА			кг	47	50
	ПОДСОЕДИНЕНИЕ ТРУБ	РАЗМЕР	ТИП		РАСТРУБ	
			ЖИДКОСТЬ		мм	
	ВЕНТИЛЯТОР	ПРИВОД		ПРОПЕЛЛЕР		
		ТИП		ПРЯМОЙ		
	ДВИГАТЕЛЬ ВЕНТИЛЯТОРА	ТИП		ИНДУКЦИОННЫЙ		
		КЛАСС ЗАЩИТЫ (IP)		IP 44		
		КЛАСС ИЗОЛЯЦИИ		КЛАСС B		
		НОМИНАЛЬНАЯ ПОТРЕБЛЯЕМАЯ МОЩНОСТЬ		Вт	105	123
		НОМИНАЛЬНЫЙ РАБОЧИЙ ТОК		А	0,46	0,54
		ВЫХОДНАЯ МОЩНОСТЬ ДВИГАТЕЛЯ		Вт	43	60
КОМПРЕССОР	ПОЛЮСА		8			
	ТИП		РОТОРНЫЙ			
	ТИП МАСЛА		FV50S			
	КОЛИЧЕСТВО МАСЛА		см ³	670	670	
	НОМИНАЛЬНАЯ ПОТРЕБЛЯЕМАЯ МОЩНОСТЬ (ОХЛАЖДЕНИЕ)		Вт	1473	1675	
	НОМИНАЛЬНАЯ ПОТРЕБЛЯЕМАЯ МОЩНОСТЬ (НАГРЕВ)		Вт	1318	1545	
	НОМИНАЛЬНЫЙ РАБОЧИЙ ТОК (ОХЛАЖДЕНИЕ)		А	6,46	7,38	
НОМИНАЛЬНЫЙ РАБОЧИЙ ТОК (НАГРЕВ)		А	5,76	6,80		
ТОК ЗАТОРМОЖЕННОГО РОТОРА		А	32,0	32,3		
ТЕПЛООБМЕННИК	ТРУБКА	МАТЕРИАЛ		БЕЗШОВНАЯ, ВНУТРЕННЯЯ КАНАВКА, МЕДНАЯ		
		ДИАМЕТР		мм		
	РЕБРО	МАТЕРИАЛ		АЛЮМИНИЙ (ЩЕЛЕВОЙ)		
		ЛИЦЕВАЯ ПОВЕРХНОСТЬ		м ²		
КОРПУС	РИЯД		2			
	ЦВЕТ		СЛОНОВАЯ КОСТЬ			

ВСЕ БЛОКИ ИСПЫТЫВАЮТСЯ И СООТВЕТСТВУЮТ ТРЕБОВАНИЯМ ISO 5151 (НЕ КАНАЛЬНЫЙ ТИП) ИЛИ ISO 13253 (КАНАЛЬНЫЙ ТИП).

ОХЛАЖДЕНИЕ		НАГРЕВ	
ВНУТР.: 27°C (с.т.) / 19°C (м.т.)		ВНУТР.: 20°C (с.т.)	
НАРУЖН.: 35°C (с.т.) / 24°C (м.т.)		НАРУЖН.: 7°C (с.т.) / 6°C (м.т.)	

Эксплуатационные характеристики

Процедура расчета

Метод интерполяции может использоваться для получения полной холодопроизводительности ТС, холодопроизводительности по ощущаемому теплу SC и потребляемой мощности PI при температурах, которые не указаны в таблице. Метод экстраполяции использовать не разрешается.

Пример:

Модель: FTYN20LV1 - RYN20LV1

Условия внутри помещения: 25°C (с.т.), 17°C (м.т.)

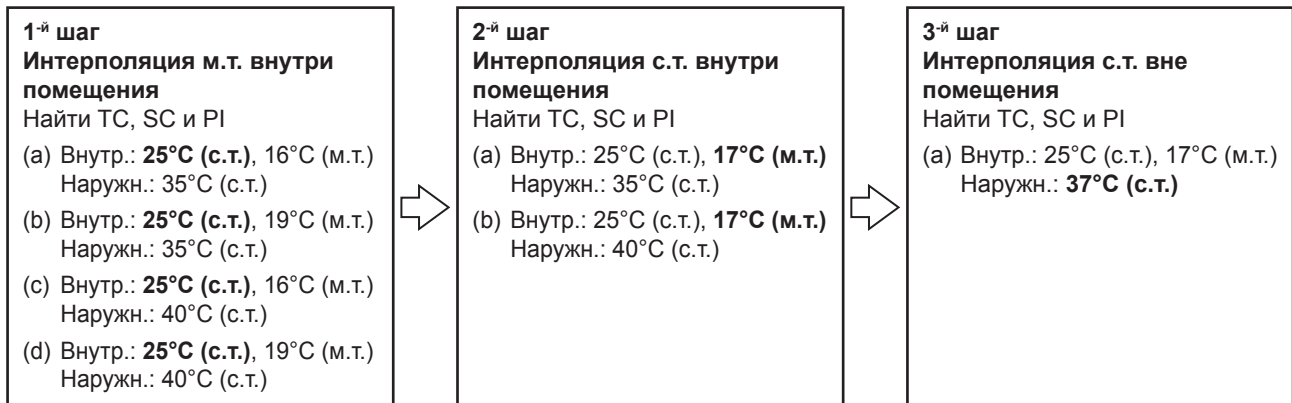
Условия вне помещения: 37°C (с.т.)

Скорость вентилятора: Выс.

Решение:

На основе таблицы характеристик,

- См. столбец с.т. внутри помещения,
 - 25°C расположено между 24°C и 27°C для 16°C (м.т.)
 - 25°C расположено между 24°C и 27°C для 19°C (м.т.)
 - Таким образом, нужно сделать интерполяцию.
- См. столбец м.т. внутри помещения,
 - 17°C расположено между 16°C и 19°C для 25°C (с.т.)
 - Таким образом, нужно сделать интерполяцию.
- См. столбец с.т. вне помещения,
 - 37°C расположено между 35°C и 40°C.
 - Таким образом, нужно сделать интерполяцию.



Расчет:

1-й шаг:

Чтобы получить TC, SC и PI для

(a) Условия внутри помещения: 25°C (с.т.),
16°C (м.т.)

Наружн.: 35°C (с.т.)

EWB	EDB	Температура наружного воздуха		
		35°C		
		TC	SC	PI
		⋮	⋮	⋮
16	24	1,80	1,71	0,63
	25	----- x ₁	y ₁	z ₁
	27	1,83	1,83	0,63

Методом интерполяции

$$\Rightarrow \frac{25^\circ\text{C} - 24^\circ\text{C}}{27^\circ\text{C} - 24^\circ\text{C}} = \frac{x_1 - 1,80\text{кВт}}{1,83\text{кВт} - 1,80\text{кВт}}$$

$$\Rightarrow x_1 = 1,81\text{кВт}$$

Аналогично,

$$y_1 = 1,75\text{кВт}$$

$$z_1 = 0,63\text{кВт}$$

(b) Условия внутри помещения: 25°C (с.т.), 19°C (м.т.)
Наружн.: 35°C (с.т.)

EWB	EDB	Температура наружного воздуха				
		35°C				
		TC	SC	PI		
			1,99	1,32	0,64	
19	24		1,99	1,32	0,64	
	25	-----	x ₂	y ₂	z ₂	
	27		1,99	1,53	0,64	

Методом интерполяции

$$\Rightarrow \frac{25^\circ\text{C} - 24^\circ\text{C}}{27^\circ\text{C} - 24^\circ\text{C}} = \frac{x_2 - 1,99\text{кВт}}{1,99\text{кВт} - 1,99\text{кВт}}$$

$$\Rightarrow x_2 = 1,99\text{кВт}$$

Аналогично,

$$y_2 = 1,39\text{кВт}$$

$$z_2 = 0,64\text{кВт}$$

Повторить те же действия для (c) и (d) на 1^м шаге

(c) x₃ = 1,69 кВт; y₃ = 1,63 кВт; z₃ = 0,68 кВт

(d) x₄ = 1,83 Вт; y₄ = 1,30 кВт; z₄ = 0,69 кВт

2^й шаг:

Чтобы получить TC, SC и PI для

(a) Условия внутри помещения: 25°C (с.т.), 17°C (м.т.)
Наружн.: 35°C (с.т.)

EWB	EDB	Температура наружного воздуха				
		35°C				
		TC	SC	PI		
			1,81	1,75	0,63	
16	25		1,81	1,75	0,63	
17		-----	x ₅	y ₅	z ₅	
19			1,99	1,39	0,64	

Методом интерполяции

$$\Rightarrow \frac{17^\circ\text{C} - 16^\circ\text{C}}{19^\circ\text{C} - 16^\circ\text{C}} = \frac{x_5 - 1,81\text{кВт}}{1,99\text{кВт} - 1,81\text{кВт}}$$

$$\Rightarrow x_5 = 1,87\text{кВт}$$

Аналогично,

$$y_5 = 1,63\text{кВт}$$

$$z_5 = 0,63\text{кВт}$$

Повторить те же действия для (b) на 2^м шаге

(c) x₆ = 1,74 кВт; y₆ = 1,52 кВт; z₆ = 0,68 кВт

3^й шаг:

Чтобы получить TC, SC и PI для

(a) Условия внутри помещения: 25°C (с.т.), 17°C (м.т.)
Наружн.: 37°C (с.т.)

EWB	EDB	Температура наружного воздуха									
		35°C			37°C			40°C			
		TC	SC	PI	TC	SC	PI	TC	SC	PI	
25	17	-----	1,87	1,63	0,63	x	y	z	1,74	1,52	0,68

Методом интерполяции

$$\Rightarrow \frac{37^\circ\text{C} - 35^\circ\text{C}}{40^\circ\text{C} - 35^\circ\text{C}} = \frac{x - 1,87\text{кВт}}{1,74\text{кВт} - 1,87\text{кВт}}$$

$$\Rightarrow x = 1,82\text{кВт}$$

Аналогично,

$$y = 1,59\text{кВт}$$

$$z = 0,65\text{кВт}$$

Таблицы характеристик

Модель: FTYN20LV1 - RYN20LV1

Режим охлаждения

AFR (CFM)	EWB	EDB	Температура наружного воздуха																	
			19°C			25°C			30°C			35°C			40°C			46°C		
			TC	SC	PI	TC	SC	PI	TC	SC	PI	TC	SC	PI	TC	SC	PI	TC	SC	PI
195	16°C	21°C	2,02	1,54	0,49	1,95	1,50	0,53	1,87	1,46	0,58	1,80	1,42	0,63	1,65	1,32	0,68	1,52	1,24	0,75
		24°C	2,02	1,84	0,49	1,95	1,80	0,53	1,88	1,76	0,58	1,80	1,71	0,63	1,66	1,60	0,68	1,53	1,51	0,75
		27°C	2,04	2,04	0,49	1,97	1,97	0,54	1,90	1,90	0,58	1,83	1,83	0,63	1,69	1,69	0,68	1,57	1,57	0,75
		30°C	2,10	2,10	0,50	2,04	2,04	0,54	1,98	1,98	0,58	1,91	1,91	0,63	1,77	1,77	0,69	1,66	1,66	0,76
	19°C	24°C	2,23	1,44	0,50	2,15	1,40	0,54	2,07	1,36	0,59	1,99	1,32	0,64	1,83	1,23	0,69	1,69	1,16	0,76
		27°C	2,23	1,64	0,50	2,15	1,61	0,54	2,07	1,57	0,59	1,99	1,53	0,64	1,83	1,43	0,69	1,69	1,36	0,76
		30°C	2,23	2,03	0,50	2,15	1,99	0,54	2,08	1,94	0,59	2,00	1,89	0,64	1,84	1,77	0,69	1,71	1,68	0,76
		33°C	2,26	2,26	0,50	2,18	2,18	0,54	2,11	2,11	0,59	2,04	2,04	0,64	1,89	1,89	0,70	1,77	1,77	0,77
	22°C	27°C	2,45	1,41	0,51	2,36	1,37	0,55	2,28	1,34	0,60	2,19	1,30	0,65	2,01	1,21	0,71	1,86	1,14	0,78
		30°C	2,45	1,71	0,51	2,36	1,68	0,55	2,28	1,64	0,60	2,19	1,60	0,65	2,01	1,50	0,71	1,86	1,42	0,78
		33°C	2,45	2,00	0,51	2,37	1,96	0,55	2,28	1,92	0,60	2,19	1,88	0,65	2,02	1,77	0,71	1,87	1,68	0,78
		36°C	2,46	2,27	0,51	2,38	2,22	0,55	2,29	2,18	0,60	2,21	2,13	0,65	2,04	2,00	0,71	1,90	1,89	0,78
227	16°C	21°C	2,10	1,60	0,50	2,02	1,56	0,54	1,95	1,52	0,58	1,87	1,48	0,63	1,71	1,38	0,69	1,58	1,30	0,76
		24°C	2,11	1,95	0,50	2,03	1,90	0,54	1,95	1,86	0,58	1,88	1,81	0,63	1,72	1,69	0,69	1,59	1,59	0,76
		27°C	2,13	2,13	0,50	2,06	2,06	0,54	1,99	1,99	0,59	1,92	1,92	0,64	1,77	1,77	0,69	1,65	1,65	0,76
		30°C	2,22	2,22	0,50	2,16	2,16	0,55	2,09	2,09	0,59	2,02	2,02	0,64	1,87	1,87	0,70	1,75	1,75	0,77
	19°C	24°C	2,31	1,52	0,51	2,23	1,48	0,55	2,15	1,44	0,59	2,06	1,40	0,64	1,89	1,31	0,70	1,75	1,23	0,77
		27°C	2,32	1,75	0,51	2,23	1,71	0,55	2,15	1,67	0,59	2,06	1,63	0,64	1,90	1,53	0,70	1,75	1,44	0,77
		30°C	2,33	2,16	0,51	2,25	2,11	0,55	2,17	2,06	0,60	2,08	2,01	0,65	1,92	1,88	0,70	1,78	1,78	0,77
		33°C	2,37	2,37	0,51	2,29	2,29	0,55	2,22	2,22	0,60	2,15	2,15	0,65	1,99	1,99	0,71	1,86	1,86	0,78
	22°C	27°C	2,54	1,49	0,52	2,45	1,45	0,56	2,36	1,41	0,61	2,27	1,38	0,66	2,08	1,28	0,71	1,93	1,21	0,78
		30°C	2,54	1,82	0,52	2,45	1,79	0,56	2,36	1,75	0,61	2,27	1,71	0,66	2,09	1,60	0,71	1,93	1,52	0,78
		33°C	2,55	2,14	0,52	2,46	2,10	0,56	2,37	2,05	0,61	2,28	2,01	0,66	2,09	1,89	0,71	1,94	1,79	0,79
		36°C	2,56	2,42	0,52	2,48	2,37	0,56	2,40	2,32	0,61	2,31	2,27	0,66	2,13	2,12	0,72	1,99	1,99	0,79
262	16°C	21°C	2,18	1,67	0,50	2,10	1,63	0,54	2,02	1,59	0,59	1,93	1,54	0,64	1,77	1,44	0,69	1,63	1,35	0,76
		24°C	2,19	2,03	0,50	2,11	1,99	0,54	2,03	1,94	0,59	1,95	1,89	0,64	1,79	1,76	0,69	1,65	1,65	0,76
		27°C	2,22	2,22	0,50	2,15	2,15	0,55	2,08	2,08	0,59	2,00	2,00	0,64	1,85	1,85	0,70	1,73	1,73	0,77
		30°C	2,34	2,34	0,51	2,27	2,27	0,55	2,20	2,20	0,60	2,12	2,12	0,65	1,97	1,97	0,71	1,84	1,84	0,78
	19°C	24°C	2,40	1,61	0,51	2,31	1,57	0,55	2,22	1,53	0,60	2,13	1,49	0,65	1,96	1,38	0,70	1,81	1,31	0,78
		27°C	2,40	1,86	0,51	2,32	1,82	0,55	2,23	1,77	0,60	2,14	1,73	0,65	1,96	1,62	0,70	1,82	1,53	0,78
		30°C	2,42	2,29	0,51	2,34	2,24	0,55	2,25	2,19	0,60	2,17	2,13	0,65	2,00	1,99	0,71	1,85	1,85	0,78
		33°C	2,48	2,48	0,51	2,40	2,40	0,56	2,33	2,33	0,61	2,25	2,25	0,66	2,09	2,09	0,71	1,95	1,95	0,79
	22°C	27°C	2,63	1,57	0,52	2,54	1,54	0,56	2,44	1,50	0,61	2,34	1,46	0,66	2,15	1,36	0,72	1,99	1,29	0,79
		30°C	2,63	1,94	0,52	2,54	1,90	0,56	2,45	1,86	0,61	2,35	1,82	0,66	2,16	1,70	0,72	1,99	1,61	0,79
		33°C	2,64	2,27	0,52	2,55	2,23	0,56	2,46	2,18	0,61	2,36	2,14	0,66	2,17	2,00	0,72	2,01	1,90	0,79
		36°C	2,67	2,56	0,52	2,58	2,52	0,57	2,49	2,46	0,61	2,40	2,40	0,67	2,22	2,22	0,72	2,07	2,07	0,80

Модель: FTYN20LV1 - RYN20LV1 (Режим нагрева)

Внутр. с.т.	Наружн. м.т.													
	-9°C		-6°C		-5°C		6°C		12°C		15°C		18°C	
	TC	SC	TC	SC	TC	SC	TC	SC	TC	SC	TC	SC	TC	SC
15°C	1,240	1,240	1,404	1,404	1,458	1,458	2,058	2,058	2,385	2,385	2,548	2,548	2,712	2,712
17°C	1,208	1,208	1,276	1,276	1,423	1,423	2,055	2,055	2,338	2,338	2,499	2,499	2,660	2,660
19°C	1,175	1,175	1,148	1,148	1,388	1,388	2,053	2,053	2,290	2,290	2,450	2,450	2,609	2,609
21°C	1,143	1,143	1,100	1,100	1,352	1,352	2,016	2,016	2,243	2,243	2,400	2,400	2,557	2,557
23°C	1,110	1,110	1,132	1,132	1,317	1,317	1,944	1,944	2,196	2,196	2,351	2,351	2,506	2,506
25°C	1,078	1,078	1,164	1,164	1,282	1,282	1,872	1,872	2,149	2,149	2,302	2,302	2,455	2,455
27°C	1,045	1,045	1,196	1,196	1,246	1,246	1,800	1,800	2,101	2,101	2,252	2,252	2,403	2,403
Область замораживания														

Примечание:

- AFR: Расход воздуха (CFM)
- EWB: Температура на входе, м.т. (°C)
- EDB: Температура на входе, с.т. (°C)
- TC: Общая холодо- / теплопроизводительность (кВт)
- SC: Явная холодо- / теплопроизводительность (кВт)
- PI: Потребляемая мощность (кВт)

Примечания:

1. Приведенные номинальные значения являются значениями полезной производительности.
2. ■ показывает номинальные производительности
3. Допустима прямая интерполяция. Экстраполяция не допускается.
4. Блок может работать при наружной температуре от 19°C до 46°C (с.т.) (охлаждение) / -9°C до 18°C (м.т.) (нагрев) без отключения при высоком давлении.

Модель: FTYN25LV1 - RYN25LV1

Режим охлаждения

AFR (CFM)	EWB	EDB	Температура наружного воздуха																	
			19°C			25°C			30°C			35°C			40°C			46°C		
			TC	SC	PI	TC	SC	PI	TC	SC	PI	TC	SC	PI	TC	SC	PI	TC	SC	PI
225	16°C	21°C	2,50	1,93	0,63	2,41	1,88	0,68	2,32	1,83	0,73	2,23	1,78	0,80	2,04	1,65	0,86	1,89	1,56	0,95
		24°C	2,50	2,31	0,63	2,41	2,26	0,68	2,32	2,21	0,73	2,23	2,15	0,80	2,05	2,01	0,86	1,90	1,90	0,95
		27°C	2,52	2,52	0,63	2,44	2,44	0,68	2,35	2,35	0,74	2,26	2,26	0,80	2,09	2,09	0,87	1,94	1,94	0,96
		30°C	2,60	2,60	0,63	2,52	2,52	0,68	2,45	2,45	0,74	2,37	2,37	0,80	2,20	2,20	0,87	2,05	2,05	0,97
	19°C	24°C	2,76	1,80	0,64	2,66	1,76	0,69	2,56	1,71	0,75	2,46	1,66	0,81	2,26	1,55	0,88	2,09	1,46	0,97
		27°C	2,76	2,06	0,64	2,66	2,02	0,69	2,56	1,97	0,75	2,46	1,92	0,81	2,26	1,80	0,88	2,09	1,70	0,97
		30°C	2,76	2,55	0,64	2,67	2,49	0,69	2,57	2,44	0,75	2,47	2,38	0,81	2,28	2,22	0,88	2,11	2,10	0,97
		33°C	2,79	2,79	0,64	2,70	2,70	0,69	2,62	2,62	0,75	2,53	2,53	0,81	2,34	2,34	0,88	2,19	2,19	0,98
	22°C	27°C	3,03	1,77	0,65	2,93	1,72	0,70	2,82	1,68	0,76	2,71	1,63	0,83	2,49	1,52	0,90	2,31	1,43	0,99
		30°C	3,03	2,15	0,65	2,93	2,11	0,70	2,82	2,06	0,76	2,71	2,01	0,83	2,49	1,88	0,90	2,31	1,78	0,99
		33°C	3,03	2,51	0,65	2,93	2,46	0,70	2,82	2,42	0,76	2,71	2,37	0,83	2,50	2,22	0,90	2,31	2,11	0,99
		36°C	3,04	2,85	0,65	2,94	2,79	0,70	2,84	2,73	0,76	2,74	2,67	0,83	2,52	2,51	0,90	2,35	2,35	0,99
282	16°C	21°C	2,60	2,02	0,63	2,51	1,96	0,68	2,41	1,91	0,74	2,31	1,86	0,80	2,12	1,73	0,87	1,96	1,63	0,96
		24°C	2,61	2,45	0,63	2,51	2,39	0,68	2,42	2,33	0,74	2,32	2,27	0,80	2,13	2,12	0,87	1,97	1,97	0,96
		27°C	2,64	2,64	0,63	2,55	2,55	0,69	2,46	2,46	0,74	2,37	2,37	0,81	2,19	2,19	0,88	2,04	2,04	0,97
		30°C	2,75	2,75	0,64	2,67	2,67	0,69	2,59	2,59	0,75	2,50	2,50	0,81	2,32	2,32	0,88	2,17	2,17	0,98
	19°C	24°C	2,86	1,91	0,64	2,76	1,86	0,70	2,66	1,81	0,75	2,55	1,76	0,82	2,34	1,64	0,89	2,16	1,55	0,98
		27°C	2,87	2,20	0,64	2,77	2,15	0,70	2,66	2,10	0,75	2,56	2,05	0,82	2,35	1,92	0,89	2,17	1,81	0,98
		30°C	2,88	2,71	0,64	2,78	2,65	0,70	2,68	2,59	0,76	2,58	2,53	0,82	2,38	2,36	0,89	2,20	2,20	0,98
		33°C	2,93	2,93	0,65	2,84	2,84	0,70	2,75	2,75	0,76	2,66	2,66	0,82	2,46	2,46	0,90	2,30	2,30	0,99
	22°C	27°C	3,15	1,87	0,65	3,04	1,82	0,71	2,92	1,78	0,77	2,81	1,73	0,83	2,58	1,61	0,90	2,39	1,52	1,00
		30°C	3,15	2,29	0,65	3,04	2,24	0,71	2,93	2,19	0,77	2,81	2,14	0,83	2,58	2,01	0,90	2,39	1,90	1,00
		33°C	3,16	2,68	0,66	3,05	2,63	0,71	2,93	2,58	0,77	2,82	2,52	0,83	2,59	2,37	0,91	2,40	2,25	1,00
		36°C	3,18	3,03	0,66	3,07	2,98	0,71	2,97	2,92	0,77	2,86	2,85	0,84	2,64	2,64	0,91	2,46	2,46	1,00
342	16°C	21°C	2,70	2,10	0,64	2,60	2,05	0,69	2,50	2,00	0,75	2,39	1,94	0,81	2,20	1,81	0,88	2,02	1,70	0,97
		24°C	2,71	2,56	0,64	2,61	2,50	0,69	2,51	2,43	0,75	2,41	2,37	0,81	2,22	2,21	0,88	2,05	2,05	0,97
		27°C	2,75	2,75	0,64	2,66	2,66	0,69	2,57	2,57	0,75	2,48	2,48	0,81	2,29	2,29	0,88	2,14	2,14	0,98
		30°C	2,89	2,89	0,65	2,81	2,81	0,70	2,72	2,72	0,76	2,63	2,63	0,82	2,44	2,44	0,90	2,28	2,28	0,99
	19°C	24°C	2,97	2,02	0,65	2,86	1,97	0,70	2,75	1,92	0,76	2,64	1,87	0,82	2,42	1,74	0,89	2,24	1,64	0,98
		27°C	2,98	2,33	0,65	2,87	2,28	0,70	2,76	2,23	0,76	2,65	2,17	0,83	2,43	2,03	0,89	2,25	1,92	0,99
		30°C	3,00	2,87	0,65	2,89	2,81	0,70	2,79	2,75	0,76	2,68	2,68	0,83	2,47	2,47	0,90	2,29	2,29	0,99
		33°C	3,07	3,07	0,65	2,98	2,98	0,71	2,88	2,88	0,77	2,79	2,79	0,83	2,58	2,58	0,91	2,42	2,42	1,00
	22°C	27°C	3,26	1,97	0,66	3,14	1,93	0,72	3,02	1,88	0,78	2,90	1,83	0,84	2,66	1,71	0,91	2,46	1,61	1,00
		30°C	3,26	2,43	0,66	3,15	2,39	0,72	3,03	2,34	0,78	2,91	2,28	0,84	2,67	2,14	0,91	2,47	2,03	1,00
		33°C	3,27	2,85	0,66	3,16	2,80	0,72	3,04	2,74	0,78	2,93	2,68	0,84	2,69	2,51	0,91	2,49	2,39	1,01
		36°C	3,30	3,22	0,66	3,20	3,16	0,72	3,09	3,09	0,78	2,98	2,98	0,85	2,75	2,75	0,92	2,57	2,57	1,01

Модель: FTYN25LV1 - RYN25LV1

Режим нагрева

Внутр. с.т.	Наружн. м.т.													
	-9°C		-6°C		-5°C		6°C		12°C		15°C		18°C	
	TC	SC	TC	SC	TC	SC	TC	SC	TC	SC	TC	SC	TC	SC
15°C	1,692	1,692	1,915	1,915	1,989	1,989	2,807	2,807	3,253	3,253	3,476	3,476	3,700	3,700
17°C	1,648	1,648	1,850	1,850	1,944	1,944	2,804	2,804	3,201	3,201	3,423	3,423	3,645	3,645
19°C	1,603	1,603	1,785	1,785	1,898	1,898	2,801	2,801	3,149	3,149	3,370	3,370	3,591	3,591
21°C	1,559	1,559	1,737	1,737	1,852	1,852	2,757	2,757	3,097	3,097	3,317	3,317	3,536	3,536
23°C	1,515	1,515	1,705	1,705	1,806	1,806	2,674	2,674	3,045	3,045	3,263	3,263	3,482	3,482
25°C	1,470	1,470	1,674	1,674	1,760	1,760	2,591	2,591	2,993	2,993	3,210	3,210	3,428	3,428
27°C	1,426	1,426	1,642	1,642	1,714	1,714	2,508	2,508	2,941	2,941	3,157	3,157	3,373	3,373
Область замораживания														

Примечание:

- AFR: Расход воздуха (CFM)
- EWB: Температура на входе, м.т. (°C)
- EDB: Температура на входе, с.т. (°C)
- TC: Общая холодо- / теплопроизводительность (кВт)
- SC: Явная холодо- / теплопроизводительность (кВт)
- PI: Потребляемая мощность (кВт)

Примечания:

1. Приведенные номинальные значения являются значениями полезной производительности.
2. ■■ показывает номинальные производительности
3. Допустима прямая интерполяция. Экстраполяция не допускается.
4. Блок может работать при наружной температуре от 19°C до 46°C (с.т.) (охлаждение) / -9°C до 18°C (м.т.) (нагрев) без отключения при высоком давлении.

Модель: FTYN35LV1 - RYN35LV1

Режим охлаждения

AFR (CFM)	EWB	EDB	Температура наружного воздуха																	
			19°C			25°C			30°C			35°C			40°C			46°C		
			TC	SC	PI	TC	SC	PI	TC	SC	PI	TC	SC	PI	TC	SC	PI	TC	SC	PI
242	16°C	21°C	3,11	2,29	0,82	3,00	2,23	0,89	2,89	2,17	0,96	2,77	2,11	1,04	2,55	1,96	1,13	2,35	1,84	1,25
		24°C	3,11	2,74	0,82	3,00	2,68	0,89	2,89	2,62	0,96	2,78	2,55	1,04	2,55	2,38	1,13	2,36	2,25	1,25
		27°C	3,14	3,11	0,82	3,04	3,04	0,89	2,93	2,93	0,96	2,82	2,82	1,04	2,60	2,60	1,13	2,42	2,42	1,25
		30°C	3,24	3,24	0,83	3,14	3,14	0,89	3,05	3,05	0,97	2,95	2,95	1,05	2,73	2,73	1,14	2,56	2,56	1,26
	19°C	24°C	3,43	2,14	0,83	3,31	2,08	0,90	3,19	2,03	0,98	3,06	1,97	1,06	2,82	1,83	1,15	2,60	1,73	1,27
		27°C	3,43	2,44	0,83	3,31	2,39	0,90	3,19	2,33	0,98	3,07	2,28	1,06	2,82	2,13	1,15	2,61	2,02	1,27
		30°C	3,44	3,02	0,83	3,32	2,95	0,90	3,20	2,89	0,98	3,08	2,82	1,06	2,84	2,63	1,15	2,63	2,49	1,27
		33°C	3,48	3,48	0,84	3,37	3,37	0,91	3,26	3,26	0,98	3,15	3,15	1,07	2,91	2,91	1,16	2,72	2,72	1,28
	22°C	27°C	3,77	2,09	0,85	3,64	2,04	0,92	3,51	1,99	1,00	3,37	1,93	1,08	3,10	1,80	1,17	2,87	1,70	1,29
		30°C	3,78	2,55	0,85	3,65	2,49	0,92	3,51	2,44	1,00	3,37	2,38	1,08	3,10	2,23	1,17	2,87	2,11	1,29
		33°C	3,78	2,98	0,85	3,65	2,92	0,92	3,51	2,86	1,00	3,38	2,80	1,08	3,11	2,63	1,17	2,88	2,50	1,29
		36°C	3,79	3,38	0,85	3,67	3,31	0,92	3,54	3,24	1,00	3,41	3,17	1,08	3,14	2,97	1,18	2,92	2,82	1,30
298	16°C	21°C	3,24	2,39	0,83	3,12	2,33	0,90	3,00	2,26	0,97	2,88	2,20	1,05	2,64	2,05	1,14	2,44	1,93	1,26
		24°C	3,25	2,90	0,83	3,13	2,83	0,90	3,01	2,76	0,97	2,89	2,69	1,05	2,66	2,51	1,14	2,46	2,37	1,26
		27°C	3,29	3,29	0,83	3,18	3,18	0,90	3,07	3,07	0,97	2,96	2,96	1,06	2,73	2,73	1,15	2,54	2,54	1,27
		30°C	3,42	3,42	0,84	3,32	3,32	0,91	3,22	3,22	0,98	3,12	3,12	1,07	2,89	2,89	1,16	2,70	2,70	1,28
	19°C	24°C	3,57	2,26	0,84	3,44	2,20	0,91	3,31	2,14	0,99	3,18	2,09	1,07	2,92	1,94	1,16	2,70	1,83	1,28
		27°C	3,57	2,60	0,84	3,45	2,54	0,91	3,32	2,49	0,99	3,18	2,43	1,07	2,92	2,27	1,16	2,70	2,15	1,28
		30°C	3,59	3,21	0,84	3,46	3,14	0,91	3,34	3,07	0,99	3,21	2,99	1,07	2,96	2,80	1,16	2,74	2,65	1,28
		33°C	3,65	3,65	0,85	3,54	3,54	0,92	3,43	3,43	0,99	3,31	3,31	1,08	3,07	3,07	1,17	2,87	2,87	1,29
	22°C	27°C	3,92	2,21	0,86	3,78	2,16	0,93	3,64	2,10	1,01	3,50	2,05	1,09	3,21	1,91	1,18	2,97	1,80	1,30
		30°C	3,92	2,71	0,86	3,79	2,66	0,93	3,64	2,60	1,01	3,50	2,54	1,09	3,22	2,38	1,18	2,98	2,26	1,30
		33°C	3,93	3,18	0,86	3,79	3,12	0,93	3,65	3,06	1,01	3,51	2,99	1,09	3,23	2,81	1,19	2,99	2,66	1,31
		36°C	3,95	3,59	0,86	3,83	3,53	0,93	3,69	3,45	1,01	3,56	3,37	1,10	3,28	3,16	1,19	3,06	2,98	1,31
355	16°C	21°C	3,36	2,49	0,83	3,23	2,43	0,90	3,11	2,36	0,98	2,98	2,30	1,06	2,73	2,14	1,15	2,52	2,01	1,27
		24°C	3,37	3,03	0,84	3,25	2,96	0,90	3,13	2,88	0,98	3,00	2,81	1,06	2,76	2,62	1,15	2,55	2,47	1,27
		27°C	3,43	3,43	0,84	3,32	3,32	0,91	3,21	3,21	0,98	3,09	3,09	1,07	2,86	2,86	1,16	2,66	2,66	1,28
		30°C	3,60	3,60	0,85	3,50	3,50	0,92	3,39	3,39	0,99	3,28	3,28	1,08	3,03	3,03	1,17	2,83	2,83	1,29
	19°C	24°C	3,70	2,39	0,85	3,56	2,33	0,92	3,43	2,27	1,00	3,29	2,21	1,08	3,02	2,06	1,17	2,78	1,94	1,29
		27°C	3,71	2,77	0,85	3,57	2,70	0,92	3,44	2,64	1,00	3,30	2,57	1,08	3,03	2,41	1,17	2,80	2,28	1,29
		30°C	3,74	3,40	0,85	3,60	3,33	0,92	3,48	3,25	1,00	3,34	3,17	1,08	3,08	2,96	1,17	2,86	2,79	1,30
		33°C	3,82	3,82	0,85	3,71	3,71	0,93	3,59	3,59	1,01	3,47	3,47	1,09	3,22	3,22	1,19	3,01	3,01	1,31
	22°C	27°C	4,05	2,34	0,86	3,91	2,29	0,94	3,76	2,23	1,01	3,61	2,17	1,10	3,32	2,03	1,19	3,07	1,91	1,31
		30°C	4,06	2,88	0,86	3,92	2,83	0,94	3,77	2,77	1,02	3,62	2,70	1,10	3,33	2,53	1,19	3,08	2,40	1,32
		33°C	4,08	3,38	0,87	3,94	3,32	0,94	3,79	3,25	1,02	3,64	3,18	1,10	3,35	2,98	1,20	3,10	2,83	1,32
		36°C	4,11	3,81	0,87	3,98	3,74	0,94	3,85	3,66	1,02	3,71	3,57	1,11	3,43	3,33	1,20	3,20	3,14	1,33

Модель: FTYN35LV1 - RYN35LV1

Режим нагрева

Внутр. с.т.	Наружн. м.т.													
	-9°C		-6°C		-5°C		6°C		12°C		15°C		18°C	
	TC	SC	TC	SC	TC	SC	TC	SC	TC	SC	TC	SC	TC	SC
15°C	2,100	2,100	2,376	2,376	2,469	2,469	3,483	3,483	4,037	4,037	4,314	4,314	4,591	4,591
17°C	2,045	2,045	2,200	2,200	2,397	2,397	3,479	3,479	3,897	3,897	4,162	4,162	4,426	4,426
19°C	1,989	1,989	2,023	2,023	2,326	2,326	3,475	3,475	3,757	3,757	4,009	4,009	4,262	4,262
21°C	1,934	1,934	1,940	1,940	2,255	2,255	3,375	3,375	3,617	3,617	3,857	3,857	4,098	4,098
23°C	1,879	1,879	1,951	1,951	2,184	2,184	3,180	3,180	3,477	3,477	3,705	3,705	3,933	3,933
25°C	1,824	1,824	1,962	1,962	2,112	2,112	2,985	2,985	3,337	3,337	3,553	3,553	3,769	3,769
27°C	1,769	1,769	1,973	1,973	2,041	2,041	2,789	2,789	3,197	3,197	3,401	3,401	3,605	3,605
Область замораживания														

Примечание:

- AFR: Расход воздуха (CFM)
- EWB: Температура на входе, м.т. (°C)
- EDB: Температура на входе, с.т. (°C)
- TC: Общая холодо- / теплопроизводительность (кВт)
- SC: Явная холодо- / теплопроизводительность (кВт)
- PI: Потребляемая мощность (кВт)

Примечания:

1. Приведенные номинальные значения являются значениями полезной производительности.
2. ■ показывает номинальные производительности
3. Допустима прямая интерполяция. Экстраполяция не допускается.
4. Блок может работать при наружной температуре от 19°C до 46°C (с.т.) (охлаждение) / -9°C до 18°C (м.т.) (нагрев) без отключения при высоком давлении.

Модель: FTYN50LV1 - RYN50LV1

Режим охлаждения

AFR (CFM)	EWB	EDB	Температура наружного воздуха																	
			19°C			25°C			30°C			35°C			40°C			46°C		
			TC	SC	PI	TC	SC	PI	TC	SC	PI	TC	SC	PI	TC	SC	PI	TC	SC	PI
422	16°C	21°C	4,95	3,64	1,24	4,78	3,55	1,34	4,60	3,45	1,46	4,41	3,35	1,58	4,05	3,12	1,71	3,74	2,94	1,89
		24°C	4,96	4,36	1,24	4,78	4,26	1,34	4,60	4,16	1,46	4,42	4,06	1,58	4,06	3,79	1,71	3,76	3,58	1,89
		27°C	5,00	4,95	1,24	4,83	4,83	1,35	4,66	4,66	1,46	4,48	4,48	1,58	4,14	4,14	1,72	3,85	3,85	1,89
		30°C	5,15	5,15	1,25	5,00	5,00	1,35	4,85	4,85	1,47	4,69	4,69	1,59	4,35	4,35	1,73	4,07	4,07	1,91
	19°C	24°C	5,46	3,40	1,26	5,27	3,32	1,37	5,08	3,23	1,48	4,88	3,14	1,61	4,48	2,92	1,74	4,14	2,75	1,92
		27°C	5,46	3,89	1,26	5,27	3,80	1,37	5,08	3,72	1,48	4,88	3,63	1,61	4,48	3,39	1,74	4,15	3,21	1,92
		30°C	5,47	4,80	1,26	5,28	4,70	1,37	5,10	4,60	1,48	4,90	4,49	1,61	4,52	4,19	1,74	4,19	3,97	1,92
		33°C	5,54	5,54	1,27	5,36	5,36	1,37	5,18	5,18	1,49	5,01	5,01	1,61	4,63	4,63	1,75	4,33	4,33	1,94
	22°C	27°C	6,01	3,33	1,28	5,80	3,25	1,39	5,59	3,17	1,51	5,37	3,08	1,64	4,94	2,87	1,78	4,57	2,71	1,96
		30°C	6,01	4,06	1,28	5,80	3,97	1,39	5,59	3,88	1,51	5,37	3,79	1,64	4,94	3,55	1,78	4,57	3,36	1,96
		33°C	6,01	4,74	1,29	5,80	4,65	1,39	5,59	4,56	1,51	5,37	4,46	1,64	4,95	4,19	1,78	4,58	3,98	1,96
		36°C	6,03	5,37	1,29	5,83	5,27	1,39	5,63	5,16	1,51	5,43	5,04	1,64	5,00	4,73	1,78	4,65	4,49	1,96
474	16°C	21°C	5,15	3,80	1,25	4,96	3,70	1,36	4,78	3,60	1,47	4,58	3,50	1,59	4,20	3,26	1,73	3,88	3,07	1,90
		24°C	5,17	4,61	1,25	4,98	4,50	1,36	4,79	4,40	1,47	4,60	4,28	1,59	4,23	4,00	1,73	3,91	3,77	1,90
		27°C	5,23	5,23	1,26	5,05	5,05	1,36	4,88	4,88	1,47	4,70	4,70	1,60	4,34	4,34	1,74	4,05	4,05	1,92
		30°C	5,45	5,45	1,27	5,29	5,29	1,37	5,13	5,13	1,49	4,96	4,96	1,61	4,60	4,60	1,75	4,30	4,30	1,94
	19°C	24°C	5,67	3,59	1,27	5,47	3,50	1,38	5,27	3,41	1,49	5,06	3,32	1,62	4,64	3,09	1,76	4,29	2,91	1,94
		27°C	5,68	4,14	1,27	5,48	4,05	1,38	5,28	3,96	1,49	5,06	3,86	1,62	4,65	3,61	1,76	4,30	3,42	1,94
		30°C	5,71	5,11	1,28	5,51	5,00	1,38	5,32	4,88	1,50	5,11	4,76	1,62	4,71	4,46	1,76	4,37	4,21	1,94
		33°C	5,81	5,81	1,28	5,63	5,63	1,39	5,45	5,45	1,50	5,27	5,27	1,63	4,88	4,88	1,77	4,56	4,56	1,96
	22°C	27°C	6,23	3,52	1,30	6,02	3,44	1,41	5,79	3,35	1,52	5,56	3,26	1,65	5,11	3,04	1,79	4,73	2,87	1,97
		30°C	6,24	4,32	1,30	6,02	4,23	1,41	5,80	4,13	1,52	5,57	4,04	1,65	5,12	3,78	1,79	4,73	3,59	1,97
		33°C	6,25	5,06	1,30	6,04	4,96	1,41	5,81	4,86	1,53	5,59	4,76	1,65	5,14	4,46	1,79	4,76	4,24	1,98
		36°C	6,29	5,72	1,30	6,09	5,61	1,41	5,88	5,49	1,53	5,66	5,37	1,66	5,22	5,02	1,80	4,87	4,74	1,99
531	16°C	21°C	5,34	3,96	1,26	5,15	3,86	1,37	4,95	3,76	1,48	4,74	3,66	1,60	4,35	3,41	1,74	4,01	3,20	1,92
		24°C	5,37	4,82	1,27	5,17	4,70	1,37	4,98	4,59	1,48	4,78	4,47	1,61	4,39	4,17	1,74	4,05	3,93	1,92
		27°C	5,46	5,46	1,27	5,28	5,28	1,37	5,10	5,10	1,49	4,92	4,92	1,61	4,54	4,54	1,75	4,23	4,23	1,94
		30°C	5,73	5,73	1,28	5,56	5,56	1,39	5,39	5,39	1,50	5,21	5,21	1,63	4,83	4,83	1,77	4,51	4,51	1,96
	19°C	24°C	5,88	3,80	1,28	5,67	3,71	1,39	5,45	3,61	1,51	5,23	3,52	1,63	4,80	3,28	1,77	4,43	3,09	1,95
		27°C	5,90	4,40	1,29	5,68	4,30	1,39	5,47	4,20	1,51	5,25	4,10	1,64	4,82	3,83	1,77	4,46	3,62	1,95
		30°C	5,94	5,41	1,29	5,73	5,30	1,39	5,53	5,17	1,51	5,32	5,04	1,64	4,90	4,71	1,78	4,54	4,44	1,96
		33°C	6,07	6,07	1,29	5,90	5,90	1,40	5,71	5,71	1,52	5,53	5,53	1,65	5,12	5,12	1,80	4,79	4,79	1,98
	22°C	27°C	6,45	3,72	1,31	6,22	3,64	1,42	5,99	3,55	1,54	5,75	3,45	1,67	5,28	3,22	1,81	4,88	3,04	1,99
		30°C	6,46	4,59	1,31	6,23	4,50	1,42	6,00	4,40	1,54	5,76	4,30	1,67	5,29	4,03	1,81	4,89	3,82	1,99
		33°C	6,49	5,37	1,31	6,26	5,28	1,42	6,03	5,17	1,54	5,79	5,05	1,67	5,33	4,74	1,81	4,94	4,50	2,00
		36°C	6,54	6,07	1,31	6,34	5,96	1,42	6,12	5,83	1,54	5,90	5,68	1,68	5,45	5,30	1,82	5,09	4,99	2,01

Модель: FTYN50LV1 - RYN50LV1

Режим нагрева

Внутр. с.т.	Наружн. м.т.													
	-9°C		-6°C		-5°C		6°C		12°C		15°C		18°C	
	TC	SC	TC	SC	TC	SC	TC	SC	TC	SC	TC	SC	TC	SC
15°C	3,349	3,349	3,790	3,790	3,937	3,937	5,556	5,556	6,439	6,439	6,880	6,880	7,322	7,322
17°C	3,261	3,261	4,150	4,150	3,839	3,839	5,549	5,549	6,298	6,298	6,732	6,732	7,166	7,166
19°C	3,173	3,173	4,509	4,509	3,742	3,742	5,543	5,543	6,158	6,158	6,584	6,584	7,011	7,011
21°C	3,085	3,085	4,479	4,479	3,644	3,644	5,434	5,434	6,018	6,018	6,437	6,437	6,855	6,855
23°C	2,997	2,997	4,059	4,059	3,546	3,546	5,224	5,224	5,877	5,877	6,289	6,289	6,700	6,700
25°C	2,910	2,910	3,639	3,639	3,448	3,448	5,014	5,014	5,737	5,737	6,141	6,141	6,545	6,545
27°C	2,822	2,822	3,218	3,218	3,350	3,350	4,804	4,804	5,596	5,596	5,993	5,993	6,389	6,389
Область замораживания														

Примечание:

- AFR: Расход воздуха (CFM)
- EWB: Температура на входе, м.т. (°C)
- EDB: Температура на входе, с.т. (°C)
- TC: Общая холодо- / теплопроизводительность (кВт)
- SC: Явная холодо- / теплопроизводительность (кВт)
- PI: Потребляемая мощность (кВт)

Примечания:

1. Приведенные номинальные значения являются значениями полезной производительности.
2. ■■ показывает номинальные производительности
3. Допустима прямая интерполяция. Экстраполяция не допускается.
4. Блок может работать при наружной температуре от 19°C до 46°C (с.т.) (охлаждение) / -9°C до 18°C (м.т.) (нагрев) без отключения при высоком давлении.

Модель: FTYN60LV1 - RYN60LV1

Режим охлаждения

AFR (CFM)	EWB	EDB	Температура наружного воздуха																	
			19°C			25°C			30°C			35°C			40°C			46°C		
			TC	SC	PI	TC	SC	PI	TC	SC	PI	TC	SC	PI	TC	SC	PI	TC	SC	PI
474	16°C	21°C	5,67	3,96	1,42	5,47	3,86	1,54	5,26	3,75	1,66	5,05	3,64	1,80	4,64	3,39	1,96	4,28	3,19	2,16
		24°C	5,67	4,74	1,42	5,47	4,63	1,54	5,27	4,52	1,66	5,06	4,41	1,81	4,65	4,12	1,96	4,30	3,89	2,16
		27°C	5,72	5,37	1,42	5,53	5,25	1,54	5,33	5,13	1,67	5,13	5,00	1,81	4,74	4,65	1,96	4,41	4,37	2,17
		30°C	5,90	5,90	1,43	5,73	5,73	1,55	5,55	5,55	1,68	5,37	5,37	1,82	4,98	4,98	1,98	4,66	4,66	2,19
	19°C	24°C	6,25	3,70	1,44	6,03	3,60	1,56	5,81	3,51	1,69	5,58	3,41	1,84	5,13	3,17	1,99	4,74	2,99	2,20
		27°C	6,26	4,23	1,44	6,03	4,13	1,56	5,81	4,04	1,69	5,58	3,94	1,84	5,13	3,69	1,99	4,75	3,49	2,20
		30°C	6,26	5,22	1,44	6,05	5,11	1,56	5,83	4,99	1,69	5,61	4,87	1,84	5,17	4,56	1,99	4,79	4,31	2,20
		33°C	6,34	6,34	1,45	6,13	6,13	1,57	5,93	5,93	1,70	5,73	5,73	1,85	5,30	5,30	2,00	4,96	4,96	2,21
	22°C	27°C	6,88	3,62	1,47	6,64	3,53	1,59	6,40	3,44	1,73	6,15	3,35	1,87	5,65	3,12	2,03	5,23	2,94	2,24
		30°C	6,88	4,41	1,47	6,64	4,31	1,59	6,40	4,22	1,73	6,15	4,12	1,87	5,65	3,85	2,03	5,23	3,65	2,24
		33°C	6,88	5,15	1,47	6,64	5,05	1,59	6,40	4,95	1,73	6,15	4,85	1,87	5,66	4,55	2,03	5,25	4,32	2,24
		36°C	6,91	5,84	1,47	6,68	5,72	1,59	6,45	5,60	1,73	6,21	5,48	1,88	5,73	5,14	2,04	5,33	4,87	2,24
537	16°C	21°C	5,90	4,13	1,43	5,68	4,02	1,55	5,47	3,91	1,68	5,24	3,80	1,82	4,81	3,54	1,97	4,44	3,33	2,18
		24°C	5,91	5,01	1,43	5,70	4,89	1,55	5,49	4,78	1,68	5,27	4,66	1,82	4,84	4,34	1,98	4,47	4,10	2,18
		27°C	5,98	5,69	1,44	5,78	5,56	1,56	5,58	5,42	1,69	5,38	5,25	1,83	4,97	4,88	1,99	4,63	4,57	2,19
		30°C	6,23	6,23	1,45	6,05	6,05	1,57	5,87	5,87	1,70	5,68	5,68	1,85	5,26	5,26	2,01	4,92	4,92	2,21
	19°C	24°C	6,50	3,91	1,46	6,26	3,81	1,58	6,03	3,71	1,71	5,79	3,61	1,85	5,31	3,36	2,01	4,91	3,17	2,21
		27°C	6,51	4,50	1,46	6,27	4,40	1,58	6,04	4,30	1,71	5,80	4,20	1,85	5,33	3,92	2,01	4,92	3,72	2,22
		30°C	6,54	5,55	1,46	6,31	5,43	1,58	6,08	5,31	1,71	5,85	5,18	1,86	5,39	4,84	2,01	5,00	4,57	2,22
		33°C	6,65	6,65	1,46	6,44	6,44	1,59	6,24	6,24	1,72	6,03	6,03	1,87	5,59	5,59	2,03	5,22	5,22	2,24
	22°C	27°C	7,14	3,82	1,48	6,89	3,73	1,61	6,63	3,64	1,74	6,37	3,54	1,89	5,85	3,30	2,05	5,41	3,12	2,26
		30°C	7,15	4,69	1,48	6,89	4,59	1,61	6,64	4,49	1,74	6,37	4,39	1,89	5,86	4,11	2,05	5,42	3,90	2,26
		33°C	7,16	5,50	1,48	6,91	5,39	1,61	6,66	5,28	1,74	6,39	5,17	1,89	5,88	4,85	2,05	5,45	4,60	2,26
		36°C	7,20	6,22	1,49	6,97	6,10	1,61	6,73	5,97	1,75	6,48	5,83	1,90	5,98	5,46	2,06	5,58	5,15	2,27
614	16°C	21°C	6,11	4,31	1,45	5,89	4,20	1,56	5,66	4,09	1,69	5,43	3,97	1,83	4,98	3,70	1,99	4,59	3,48	2,19
		24°C	6,15	5,23	1,45	5,92	5,11	1,57	5,70	4,98	1,70	5,47	4,85	1,84	5,02	4,53	1,99	4,64	4,27	2,20
		27°C	6,25	6,00	1,45	6,04	5,84	1,57	5,84	5,68	1,70	5,63	5,50	1,85	5,20	5,10	2,01	4,85	4,76	2,21
		30°C	6,56	6,56	1,46	6,37	6,37	1,59	6,17	6,17	1,72	5,97	5,97	1,87	5,53	5,53	2,03	5,16	5,16	2,24
	19°C	24°C	6,73	4,13	1,47	6,49	4,03	1,59	6,24	3,93	1,72	5,99	3,82	1,87	5,49	3,56	2,03	5,07	3,36	2,23
		27°C	6,75	4,78	1,47	6,51	4,67	1,59	6,26	4,56	1,72	6,01	4,45	1,87	5,52	4,16	2,03	5,10	3,94	2,23
		30°C	6,81	5,88	1,47	6,56	5,75	1,59	6,33	5,62	1,73	6,09	5,48	1,87	5,60	5,12	2,03	5,20	4,83	2,24
		33°C	6,95	6,95	1,48	6,75	6,75	1,60	6,54	6,54	1,74	6,33	6,33	1,89	5,86	5,86	2,05	5,48	5,48	2,27
	22°C	27°C	7,38	4,04	1,50	7,12	3,95	1,62	6,85	3,85	1,76	6,58	3,75	1,91	6,04	3,50	2,07	5,58	3,31	2,28
		30°C	7,40	4,98	1,50	7,14	4,89	1,62	6,87	4,78	1,76	6,59	4,67	1,91	6,06	4,38	2,07	5,60	4,15	2,28
		33°C	7,43	5,84	1,50	7,17	5,74	1,62	6,91	5,62	1,76	6,63	5,49	1,91	6,10	5,15	2,07	5,65	4,89	2,28
		36°C	7,49	6,59	1,50	7,26	6,47	1,63	7,01	6,33	1,77	6,75	6,17	1,92	6,24	5,76	2,08	5,82	5,42	2,30

Модель: FTYN60LV1 - RYN60LV1

Режим нагрева

Внутр. с.т.	Наружн. м.т.													
	-9°C		-6°C		-5°C		6°C		12°C		15°C		18°C	
	TC	SC	TC	SC	TC	SC	TC	SC	TC	SC	TC	SC	TC	SC
15°C	3,845	3,845	4,352	4,352	4,521	4,521	6,379	6,379	7,393	7,393	7,899	7,899	8,406	8,406
17°C	3,744	3,744	4,487	4,487	4,385	4,385	6,371	6,371	7,109	7,109	7,589	7,589	8,070	8,070
19°C	3,643	3,643	4,622	4,622	4,249	4,249	6,364	6,364	6,825	6,825	7,279	7,279	7,734	7,734
21°C	3,542	3,542	4,532	4,532	4,114	4,114	6,164	6,164	6,541	6,541	6,969	6,969	7,398	7,398
23°C	3,442	3,442	4,218	4,218	3,978	3,978	5,773	5,773	6,257	6,257	6,659	6,659	7,062	7,062
25°C	3,341	3,341	3,904	3,904	3,842	3,842	5,381	5,381	5,973	5,973	6,349	6,349	6,725	6,725
27°C	3,240	3,240	3,590	3,590	3,707	3,707	4,990	4,990	5,689	5,689	6,039	6,039	6,389	6,389
Область замораживания														

Примечание:

- AFR: Расход воздуха (CFM)
- EWB: Температура на входе, м.т. (°C)
- EDB: Температура на входе, с.т. (°C)
- TC: Общая холодо- / теплопроизводительность (кВт)
- SC: Явная холодо- / теплопроизводительность (кВт)
- PI: Потребляемая мощность (кВт)

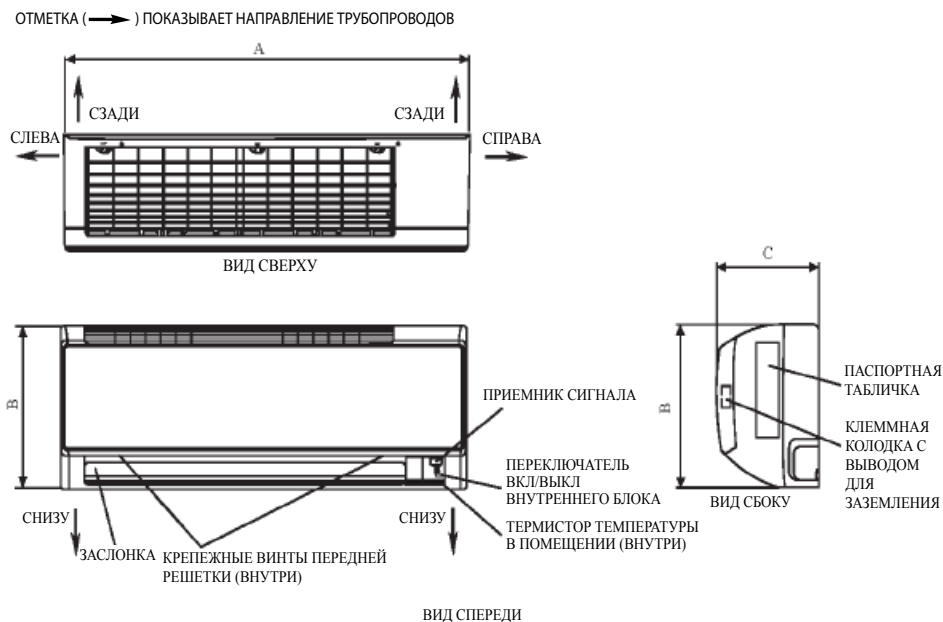
Примечания:

1. Приведенные номинальные значения являются значениями полезной производительности.
2. ■■ показывает номинальные производительности
3. Допустима прямая интерполяция. Экстраполяция не допускается.
4. Блок может работать при наружной температуре от 19°C до 46°C (с.т.) (охлаждение) / -9°C до 18°C (м.т.) (нагрев) без отключения при высоком давлении.

Габаритные размеры

Внутренний блок

Модель: FTYN20/25/35LV1

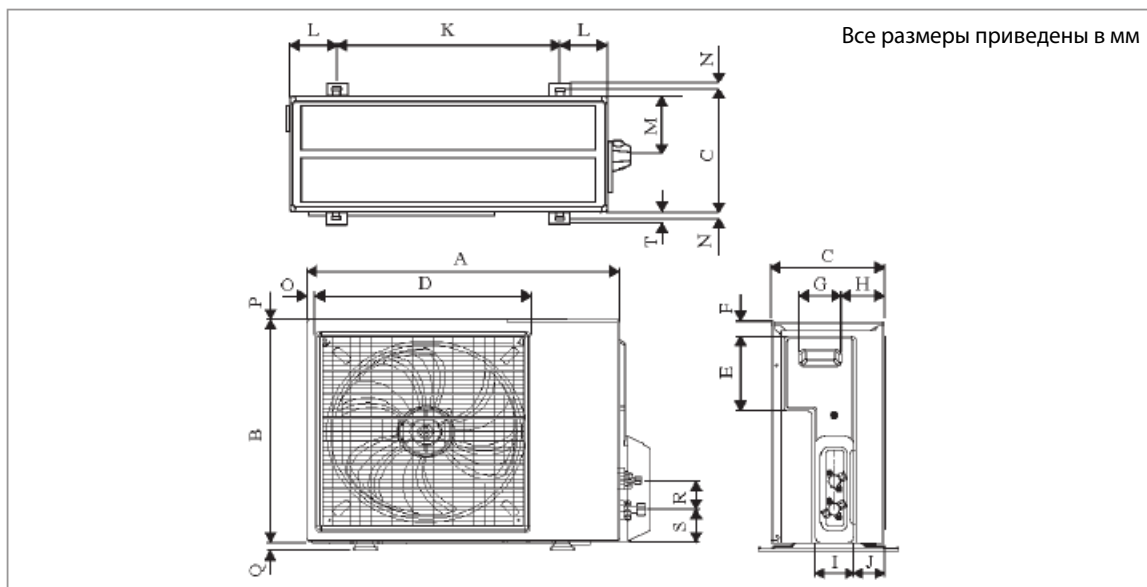


Модели	A	B	C
ATYN20/25/35LV1	800	288	208
ATYN50/60LV1	1065	310	224

Примечание: Размеры в мм

Наружный блок

Модель: RYN20/25/35LV1

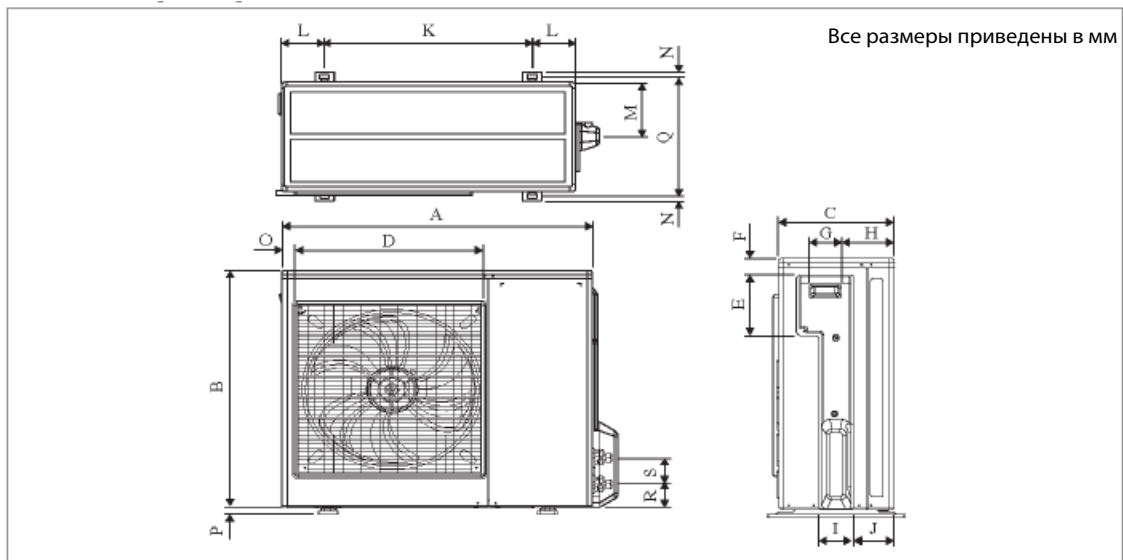


Размер	A	B	C	D	E	F	G	H	I	J	K	L	M	N
Модель 20	600	475	245	418	177	35	93	81	83	55	398	101	97	17
Модель 25/35	700	521	250	485	175	36	95	93	86	68	441	130	111	15

Размер	O	P	Q	R	S	T
Модель 20	22	3	19	65	80	30
Модель 25/35	18	3	19	65	80	30

Примечание: Размеры в мм

Модель: RYN50/60LV1



Размер	A	B	C	D	E	F	G	H	I	J	K	L
Модель 50	855	628	328	520	179	46	93	149	101	113	603	126
Модель 60	855	730	328	520	179	46	93	149	101	113	603	126

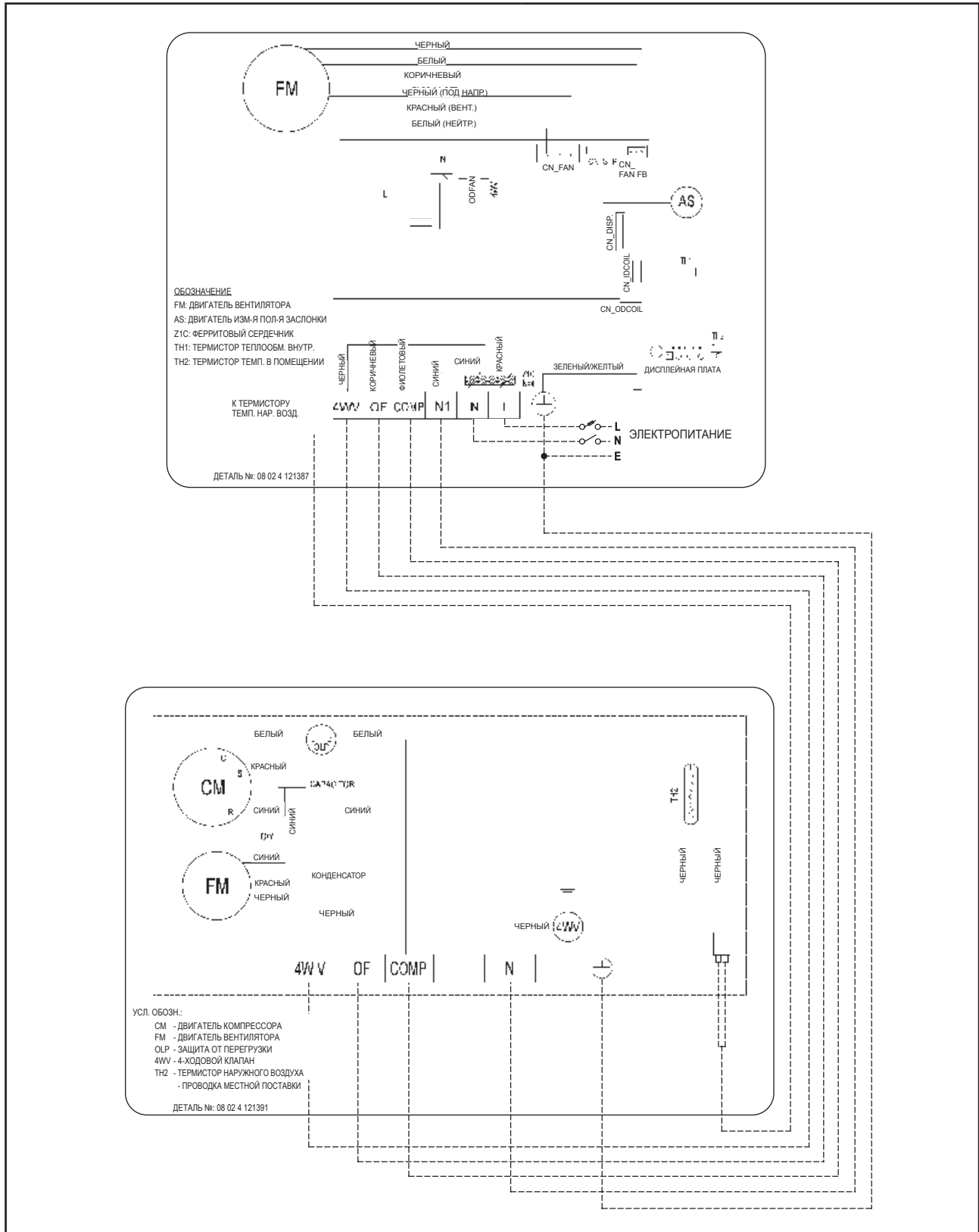
Размер	M	N	O	P	Q	R	S
Модель 50	164	15	34	23	362	73	75
Модель 60	164	15	34	23	362	73	75

Примечание: Размеры в мм

Монтажная схема

Внутренний блок
Модель: FTYN20LV1

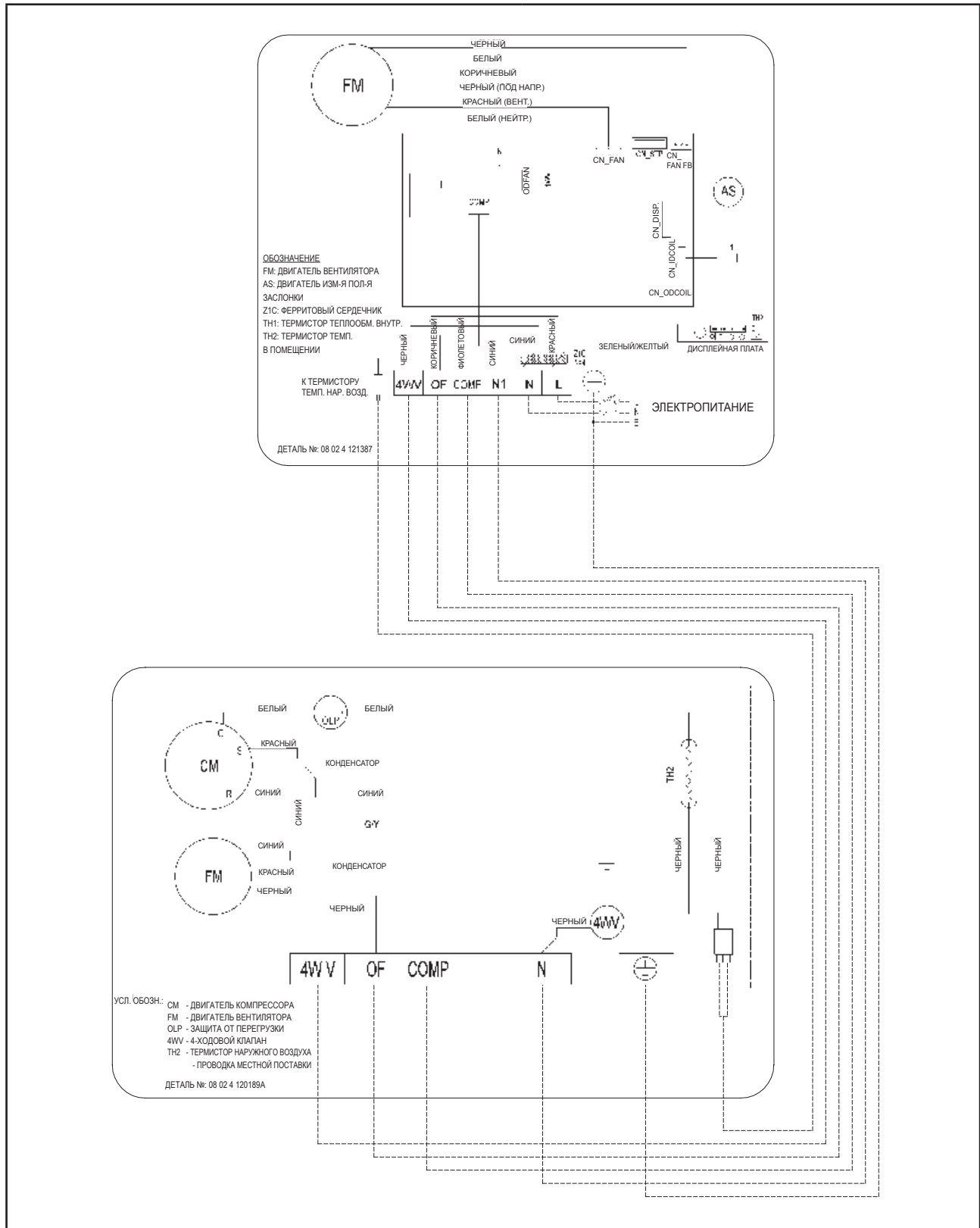
Наружный блок
Модель: RYN20LV1



Тепловой насос

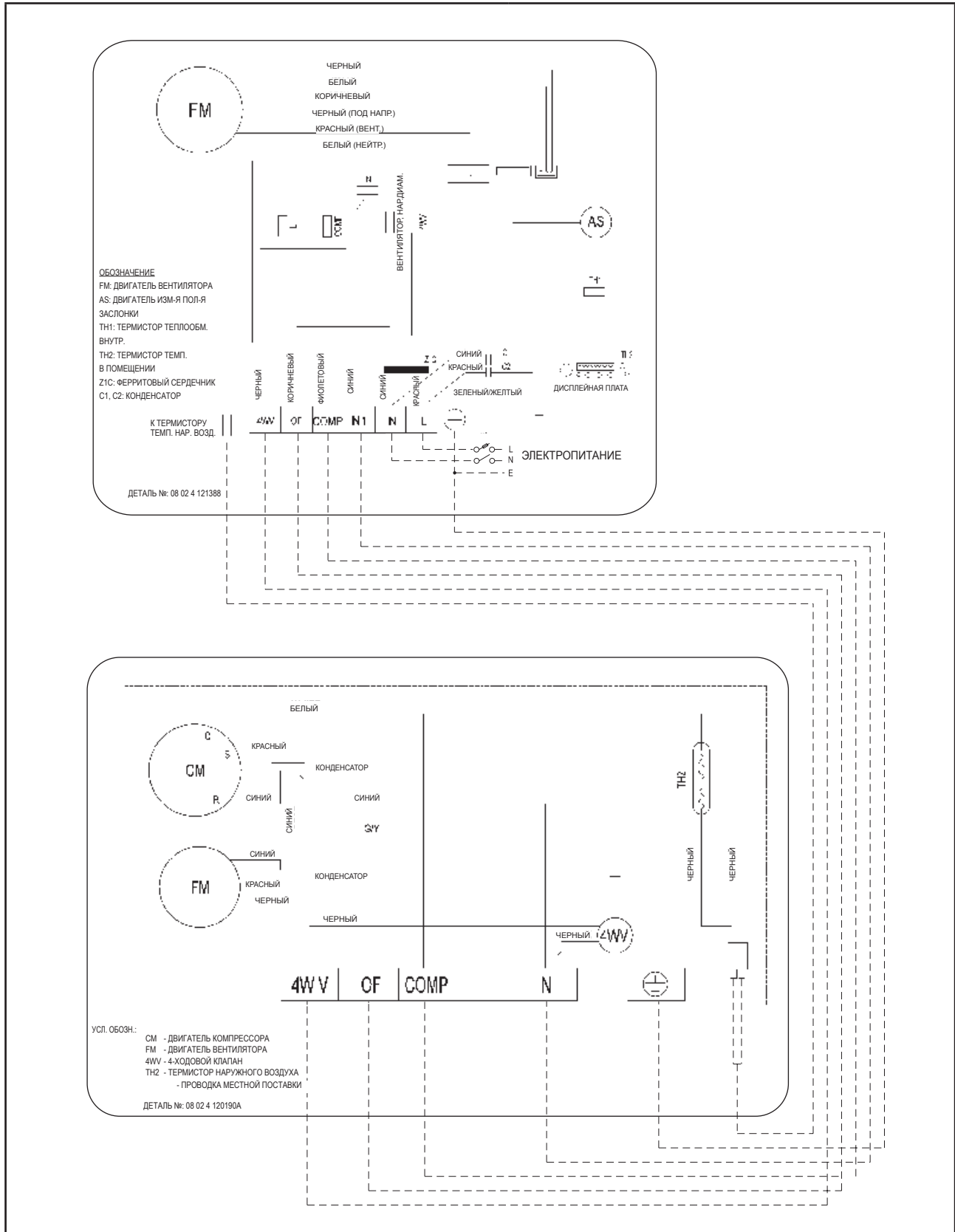
Внутренний блок
Модель: FTYN25/35LV1

Наружный блок
Модель: RYN25/35LV1



Внутренний блок
Модель: FTYN50/60LV1

Наружный блок
Модель: RYN50/60LV1



Техническое обслуживание

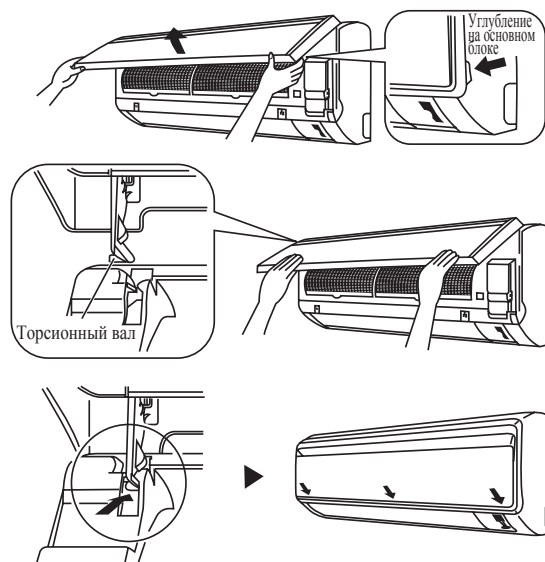
⚠ Предупреждение

- Перед обслуживанием кондиционера, отключайте его от сети электропитания.
- Блок рассчитан на длительный срок эксплуатации при минимальном техническом обслуживании. Тем не менее, его следует регулярно проверять и уделить должное внимание следующим позициям.

Компоненты	Процедуры обслуживания	Период
Воздушный фильтр (Внутренний блок)	<ol style="list-style-type: none"> 1. Очистите фильтр от прилипшей пыли с помощью пылесоса или вымойте его в теплой воде (до 40°C) нейтральным моющим средством. 2. Промойте хорошо фильтр и высушите его перед установкой обратно в блок. 3. Примечание: Не используйте бензин, летучие вещества или химические средства для очистки фильтра. 	Не менее одного раза в 2 недели. Более часто, если это необходимо.
Внутренний блок	<ol style="list-style-type: none"> 1. Очистите от грязи или пыли решетку или панель, вытерев при помощи мягкой ткани, смоченной в теплой воде (ниже 40°C), и нейтральным моющим средством. 2. Примечание: Никогда не используйте бензин, летучие вещества или химические средства для очистки внутреннего блока. 	Не менее одного раза в 2 недели. Более часто, если это необходимо.
Дренажный поддон и трубка для слива конденсата	<ol style="list-style-type: none"> 1. Проверьте чистоту и при необходимости очистите. 2. Проверьте поток конденсационной воды. 	Каждые 3 месяца.
Вентилятор внутреннего блока	Проверьте, нет ли повышенного уровня шума.	Когда требуется.
Теплообменник внутр. / наружн. блока	<ol style="list-style-type: none"> 1. Проверьте и удалите грязь между ребрами. 2. Проверьте и удалите любые препятствия, которые мешают проходить потоку воздуха через внутренний или наружный теплообменник. 	Каждый месяц.
Электропитание	<ol style="list-style-type: none"> 1. Проверьте рабочий ток и напряжение для внутреннего и наружного блока. 2. Проверьте электрическую проводку и затяните провода на клеммной колодке, если это необходимо. 	Каждые 2 месяца.
		Каждый год.
Компрессор	Техническое обслуживание не требуется, если холодильный контур остается герметичным. Тем не менее, проверьте наличие утечки хладагента в соединении и фитинге.	Каждые 6 месяца.

Внутренние модели

1. Откройте переднюю панель
 - Удерживайте панель в выемках на основном блоке (2 выемки справа и слева) и поднимите ее до упора.
2. Снимите переднюю панель
 - Поднимая переднюю панель, переместите ее вправо и нажмите вперед. Левый вал отсоединяется. Переместите правый вал влево и нажмите вперед, чтобы снять его.
3. Прикрепите переднюю панель
 - Выровняйте правый и левый торсионные валы передней панели с каналами, затем протолкните их полностью внутрь.
 - Аккуратно закройте переднюю панель. (Нажмите на оба конца и отцентрируйте на передней панели.)



⚠ Внимание

- Не дотрагивайтесь до металлических частей внутреннего блока. Это может привести к травме.
- При удалении и присоединении передней панели, используйте прочную и устойчивую подставку и внимательно следите за своими шагами.
- При удалении и присоединении передней панели, поддерживайте ее рукой для предотвращения падения.
- При очистке, не используйте горячую воду выше 40°C, бензин, газолин, разбавитель или другие эфирные масла, полировальные составы, жесткие щетки или подобные вещества.
- После очистки, убедитесь, что передняя панель надежно зафиксирована.

Техническое обслуживание перед запуском

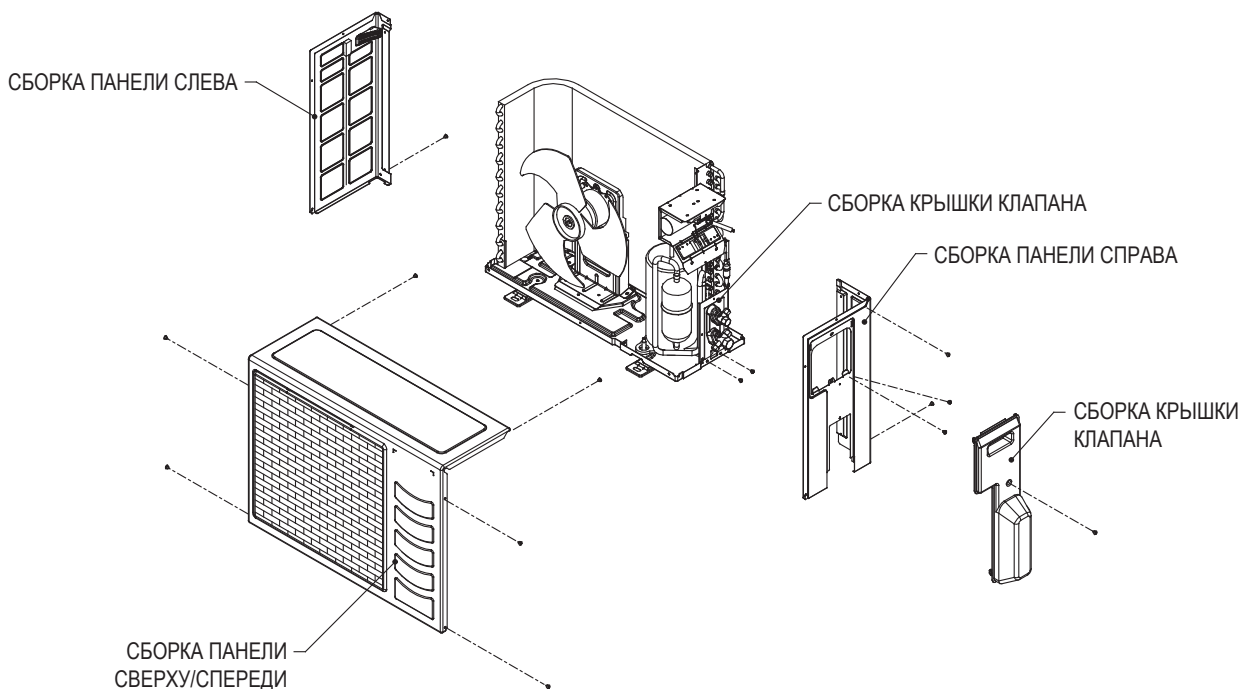
(После продолжительного отключения)

Проверьте и почистите внутренний и наружный блоки.

- Очистите или замените воздушные фильтры.
- Очистите линию дренажа конденсата.
- Очистите засоренные внутренние и наружные теплообменники.
- Перед работой проверьте баланс вентилятора.
- Затяните все проводные соединения и панели.
- Проверьте, нет ли утечек хладагента.

Наружные модели

Конструкция наружных блоков RN/RYN-C/CJ позволяет легко выполнять обслуживание. Удаление верхней, передней и боковой панелей делает доступной практически каждую деталь.



В нормальных условиях, наружные блоки только требуют выполнения проверки и очистки поверхности теплообменника на впуске воздуха один раз в 3 месяца. Тем не менее, если блок установлен в местах с большой концентрацией масляного тумана и пыли, теплообменники нужно регулярно очищать специалистами, имеющими квалификацию обслуживания кондиционеров, чтобы обеспечить достаточный теплообмен и нормальную работу. В противном случае, срок службы системы может быть сокращен.



Внимание

- Не заправляйте блок **КИСЛОРОДОМ, АЦЕТИЛЕНОМ, ДРУГИМИ ВОСПЛАМЕНЯЮЩИМИСЯ ВЕЩЕСТВАМИ** и ядовитыми газами при выполнении испытания на утечку или герметичность. Эти газы могут привести к взрыву и повреждениям при воздействии высокой температуры и давления.
- Рекомендуется заправлять только азот или хладагент при выполнении испытания на утечку или герметичность.

Устранение неисправностей

Индикаторы

Инфракрасный приемник сигналов

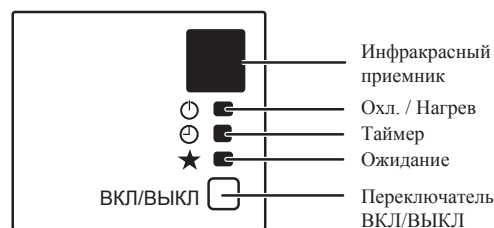
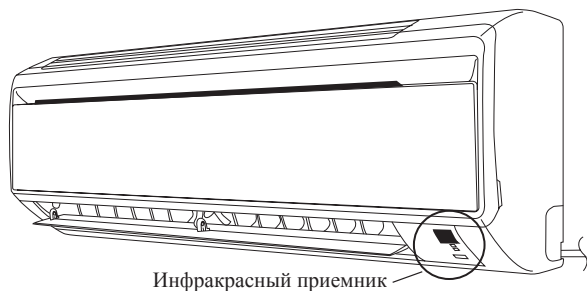
Когда передается сигнал инфракрасного пульта дистанционного управления, приемник сигнала на внутреннем блоке ответит, как показано ниже, чтобы подтвердить прием переданного сигнала.

с ВКЛ на ВЫКЛ	1 длинный звуковой сигнал
с ВЫКЛ на ВКЛ Откачка/Принудит. охл. ВКЛ	2 короткий звуковой сигнал
А также	1 короткий звуковой сигнал

Блок Охлаждение / Блок Тепловой насос

Следующая таблица показывает состояние СД индикатора для кондиционера при нормальной работе и при возникновении неисправности. СД индикаторы расположены в середине кондиционера.

Блоки с тепловым насосом имеют датчик автоматического режима, позволяющий обеспечить комфортную температуру в помещении путем автоматического переключения в режим охлаждения или нагрева, в зависимости от температуры, установленной пользователем.



СД индикаторы внутреннего блока: Нормальная работа и неисправность блока Охлаждение / Тепловой насос

	 ОХЛАЖДЕНИЕ/НАГРЕВ (ЗЕЛЕНЫЙ/КРАСНЫЙ)		Код ошибки	Нормальная работа / Неисправность	Действие
○/●	○ Зеленый		-	Режим охлаждения	-
○/●	○ Красный		-	Режим нагрева	-
○/●	○ Красный		-	Автомат. режим при нагреве	-
○/●	○ Зеленый		-	Автомат. режим при охлаждении	-
	○	○	-	Таймер Вкл	-
○	○		-	Режим ожидания Вкл	-
	○		-	Режим вентилятора Вкл	-
	○		-	Режим снижения влажности Вкл	-
	● 1 раз		Мигание E1	Комнатный датчик воздуха, контакт неплотный / к.з.	Обратитесь к Вашему дилеру
	● 3 раза		Мигание E3	Размыкание датчика наружного теплообменника	Обратитесь к Вашему дилеру
● непрерывно	● 2 раза		Мигание E2	Размыкание датчика внутреннего теплообменника	Обратитесь к Вашему дилеру
		● 1 раз	Мигание E4	Перегрузка компрессора / датчик внутреннего теплообменника к.з. / Датчик наружного теплообменника к.з.	Обратитесь к Вашему дилеру
	● Красный		-	Размораживание	-
		● 3 раза	Мигание E5	Утечка газа	Обратитесь к Вашему дилеру
		● 6 раза	Мигание E8	Ошибка оборудования (кор. зам. контакта тактового реле)	Обратитесь к Вашему дилеру
● непрерывно	● 4 раза		Мигание E9	Нет обратной связи от вентилятора внутр. блока	Обратитесь к Вашему дилеру
	● 5 раз		Мигание EE	Ошибка EEPROM	Обратитесь к Вашему дилеру

○ ВКЛ ○/● ВКЛ. или ВЫКЛ. ● Мигание

Примечание:

Блок не обнаружит отсутствующий датчик, когда компрессор ВКЛ.

Код ошибки / Условие неисправности

Когда обнаружена неисправность кондиционера, немедленно выключите основное питание блока перед выполнением последующих процедур поиска и устранения неисправностей.

Ниже даны общие условия неисправности и советы для устранения простых неисправностей. Если произошли другие, не перечисленные здесь условия неисправности, обратитесь к своему местному дилеру. НЕ ПЫТАЙТЕСЬ устранять неисправности блока самостоятельно.

Нет	Условия неисправности	Возможные причины / корректирующие действия
1	Кондиционер не восстанавливает работу после сбоя питания.	<ul style="list-style-type: none"> • Функция автоматического перезапуска не работает. Включите блок с помощью беспроводного / проводного пульта управления.
2	Компрессор не работает 3 минуты после запуска кондиционера.	<ul style="list-style-type: none"> • Защита от частого запуска. • Подождите 3 - 4 минуты, необходимые, чтобы компрессор начал работать.
3	Поток воздуха слишком медленный или помещение не может быть достаточно охлаждено.	<ul style="list-style-type: none"> • Воздушный фильтр забит. • Двери и окна открыты. • Впуск и выпуск воздуха внутреннего и наружного блоков засорены или заблокированы. • Недостаточно низкая регулируемая температура или уставка температуры.
4	Подаваемый воздух имеет неприятный запах.	<ul style="list-style-type: none"> • Неприятный запах может быть вызван сигаретами, частицами дыма, парфюмерии и т.п., которые могли осесть на теплообменнике. • Обратитесь к своему дилеру.
5	Конденсация на передней воздушной заслонке внутреннего блока.	<ul style="list-style-type: none"> • Это вызвано влажностью воздуха после длительной работы. • Установленная температура слишком низкая. Нужно повысить уставку температуры и эксплуатировать блок при высокой скорости вентилятора.
6	Из кондиционера вытекает вода.	<ul style="list-style-type: none"> • Выключите блок и обратитесь к своему дилеру. Это может быть связано с наклоном установки.
7	Шипение потока воздуха из кондиционера во время работы.	<ul style="list-style-type: none"> • Жидкий хладагент поступает в теплообменник испарителя.
8	Дисплей беспроводного пульта управления темный.	<ul style="list-style-type: none"> • Батареи разряжены. • Батареи не вставлены правильно. • Сборка неверная.
9	Компрессор работает непрерывно.	<ul style="list-style-type: none"> • Загрязненный воздушный фильтр. Очистите воздушный фильтр. • Уставка температуры слишком низкая (охлаждение). Используйте более высокую уставку температуры. • Уставка температуры слишком высокая (нагрев). Используйте более низкую уставку температуры.
10	Холодный воздух не выходит во время цикла охлаждения, или горячий воздух не выходит во время цикла нагрева.	<ul style="list-style-type: none"> • Уставка температуры слишком высокая (охлаждение). Используйте более низкую уставку температуры. • Уставка температуры слишком низкая (нагрев). Используйте более высокую уставку температуры.
11	Теплый воздух не выходит в цикле нагрева.	<ul style="list-style-type: none"> • Блок находится в режиме размораживания. Режим нагрева возобновится после окончания цикла размораживания.

