

<https://daikin-p.ru>

ПАСПОРТ

Адаптер для дистанционного управления

тип AF-X

2019 г.

1 Назначение и функции адаптера

Адаптер AF-X представляет собой устройство для управления и мониторинга систем кондиционирования фирм DAIKIN, KENTATSU, MIDEA.

Модели блоков для подключения адаптера вы можете уточнить у продавцов оборудования.

Функции управления:

- Включение/выключение систем кондиционирования.
- Блокировка работы пульта управления кондиционера
- Автоматическое возобновление работы после сбоя питания при отсутствии неисправности кондиционера.
- Контроль за состоянием кондиционера
- Передача параметров и информации о состоянии кондиционера.

Внешнее управление:

- Согласователь работы тип СРК-DI

2 Состав изделия

В состав изделия входит:

- блок AF-X(12)/AF-XS (готовое изделие с установленными разъёмами и клеммами).
- соединительный жгут проводов с разъёмами;
- паспорт изделия.

3 Технические параметры

Основные технические параметры адаптера приведены в таблице 1

Таблица 1

Параметр	Значение
Напряжение питания, В	5 или 12 ± 10%.
Тип электропитания	Источник постоянного тока внутреннего блока
Ток потребления, А (не более)	Постоянный не более 0.1А
Габаритные размеры адаптера, мм, (длина x ширина x высота)	60 x 45 x 25
Класс защиты корпуса	IP40
Длина соединительного кабеля (жгута), м	0.5
Сечение проводников, мм ²	0.35
Вес, кг	0.1

4 Электропроводка

Для внешних электрических соединений применяются интерфейсные кабели рассчитанные для передачи сигналов на линиях RS485.

Примечание 1. Для предотвращения наводок все интерфейсные линии не должны проходить рядом с силовыми кабелями и в непосредственной близости от высокочастотных фидерных линий.

Монтаж адаптера и его подключение

- При монтаже и эксплуатации соблюдайте общие правила электробезопасности при пользовании электроприборами.
- Все работы по монтажу и обслуживанию производятся только при отключенном электропитании квалифицированными специалистами.

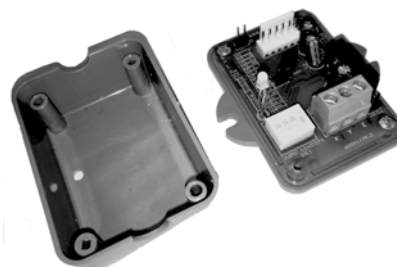
- Статическое электричество может повредить детали, установленные на печатной плате адаптера. До подключения кабелей управления и при работе с переключателями снимите электростатический заряд со своего тела.
- Не размещайте жгуты релейных линий поблизости от силовых кабелей соединяющих блоки между собой.
- Не повреждайте изоляцию кабеля и разъёмные соединения, подключаемые к плате внутреннего блока. Подключение требует особой аккуратности.

В части требований техники безопасности изделие соответствует нормам ГОСТ 12.2.007.0-75 По способу защиты человека устройства относятся к классу 0 по ГОСТ 12.2.007.0-75.

1 Схема монтажа

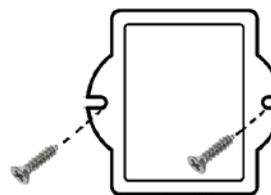
После выполнения установки внутреннего блока системы кондиционирования, выполняется монтаж адаптера в следующей последовательности:

1. Крепление к поверхности.



- Снятие передней части корпуса

- Закрепите заднюю часть корпуса на поверхности с помощью винтов. Для этого имеются прорези в корпусе



2 Подключение адаптера AF-X/AF-XS к согласователю работы СРК-DI.

Подключение выполняется интерфейсным кабелем к клеммам ХУЕ с обеих сторон, как показано на рисунке 1.

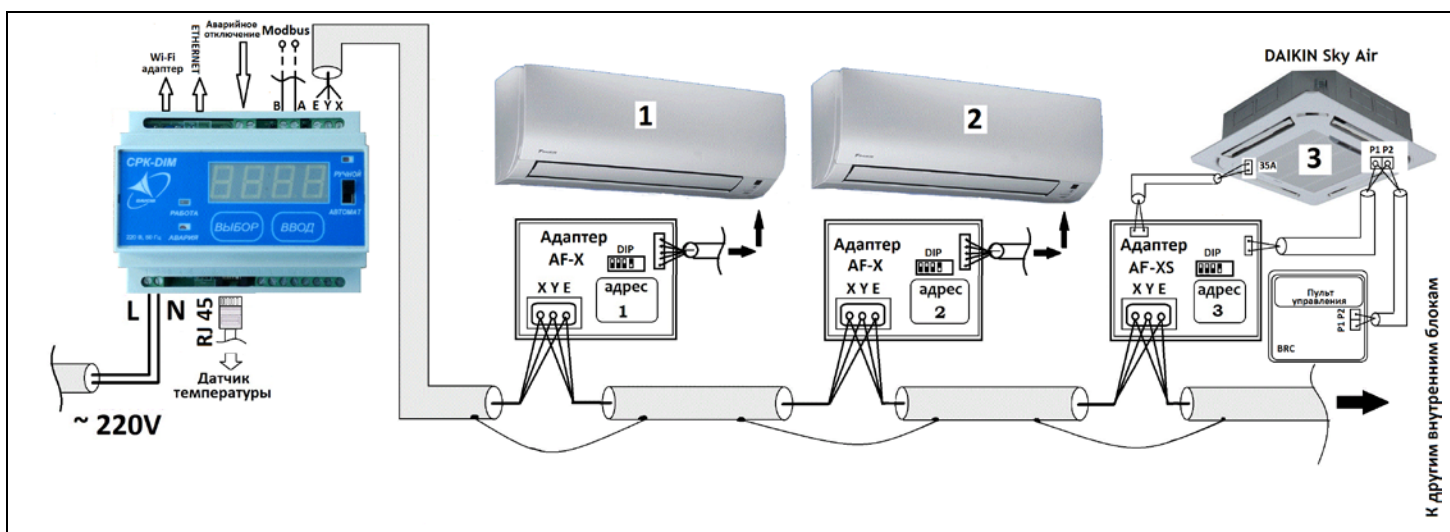


Рисунок 1

3 Подключение адаптера AF-X/AF-XS к плате управления внутреннего блока

В зависимости от модели внутреннего блока каждый адаптер использует свой кабель подключения к плате управления.

1. **Вариант 1:** Подключение к настенным блокам сплит-систем KENTATSU, MIDEA на линию связи между дисплеем и платой управления. Например, к внутренним блокам KSGB53HFAN1 и MSMA1A09HRN1. Подключение показано на рисунке 2 и 3.

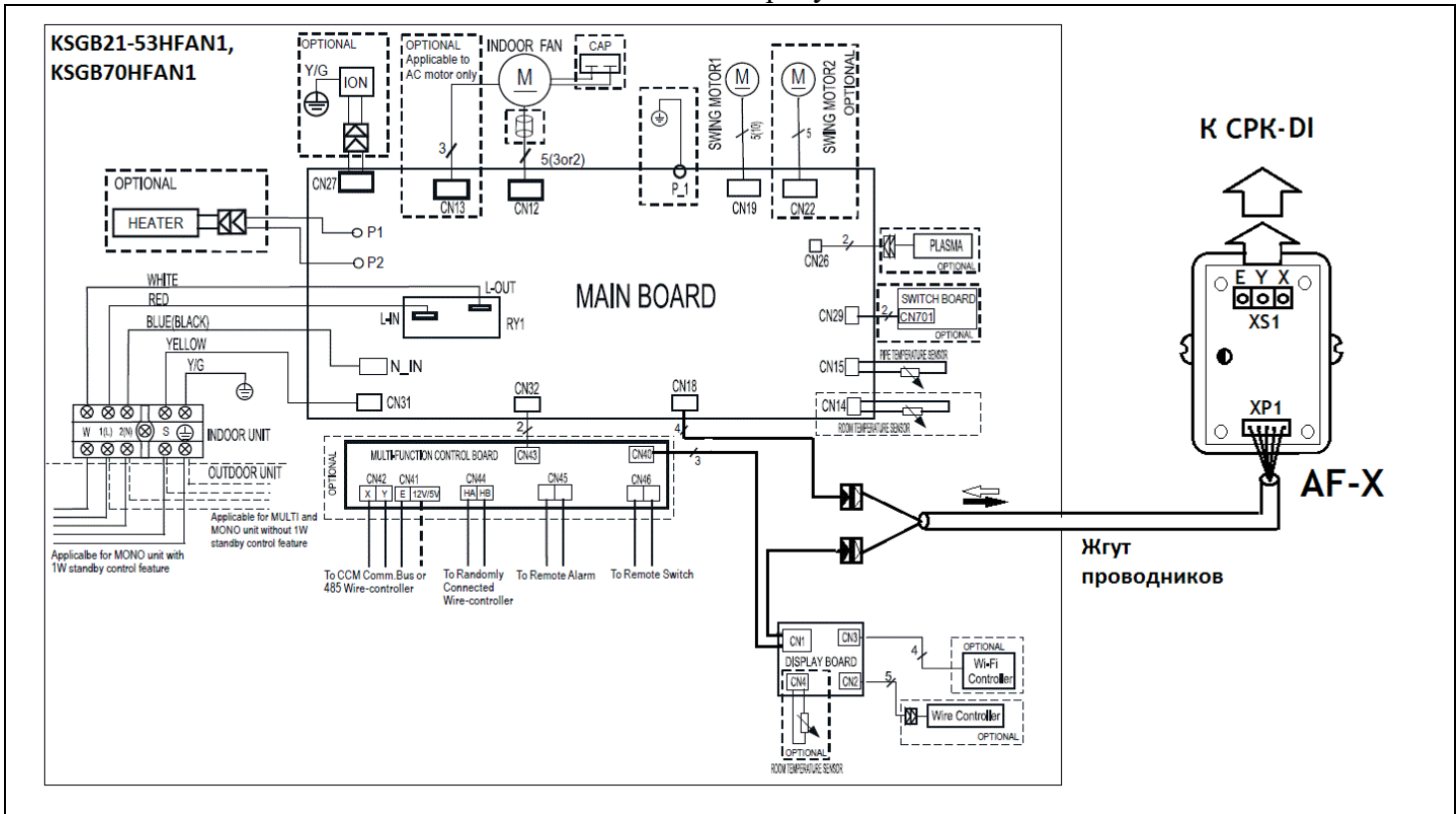


Рисунок 2

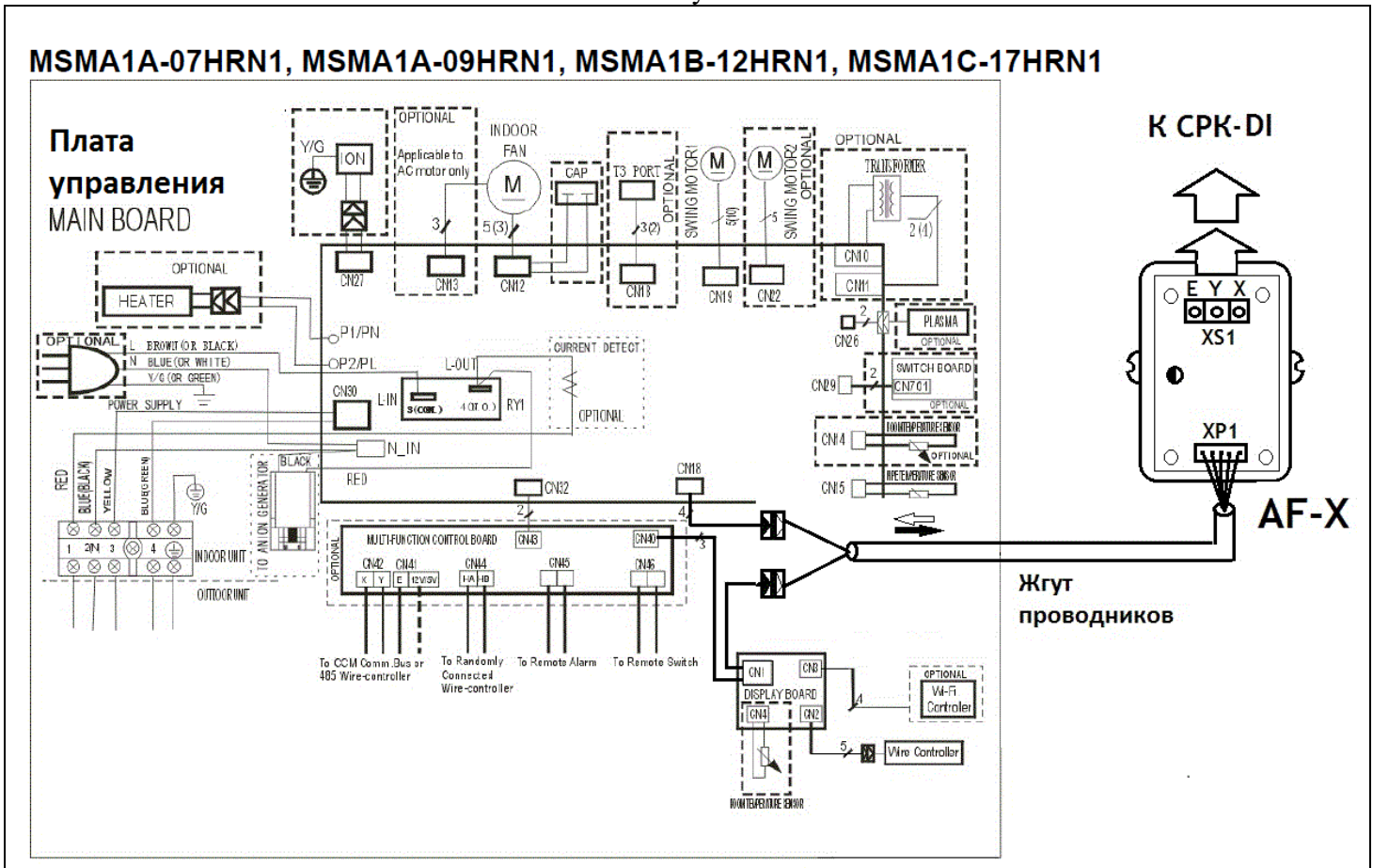


Рисунок 3

2. **Вариант 2:** подключение к блокам полупромышленной серии KENTATSU, MIDEA используя разъём CN20 установленный на плате управления. Например, к внутреннему блоку KSHV53HFAN1. Подключение показано на рисунке 4.

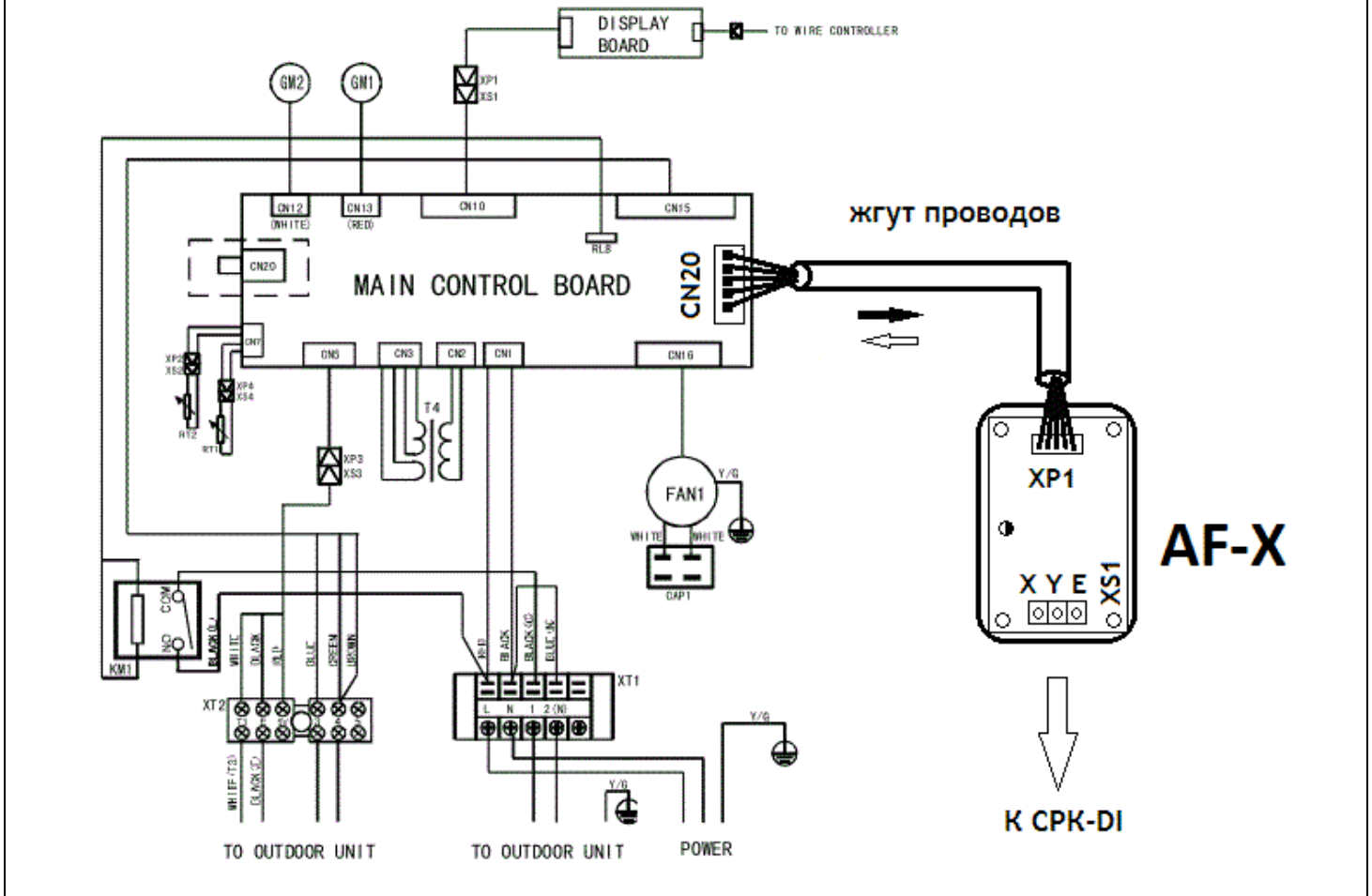


Рисунок 4

3. **Вариант 3:** Подключение к настенным блокам сплит-систем DAIKIN, используя разъём установленный на плате управления S403. Например, к внутреннему блоку FTXB35C2. Подключение показано на рисунке 5.

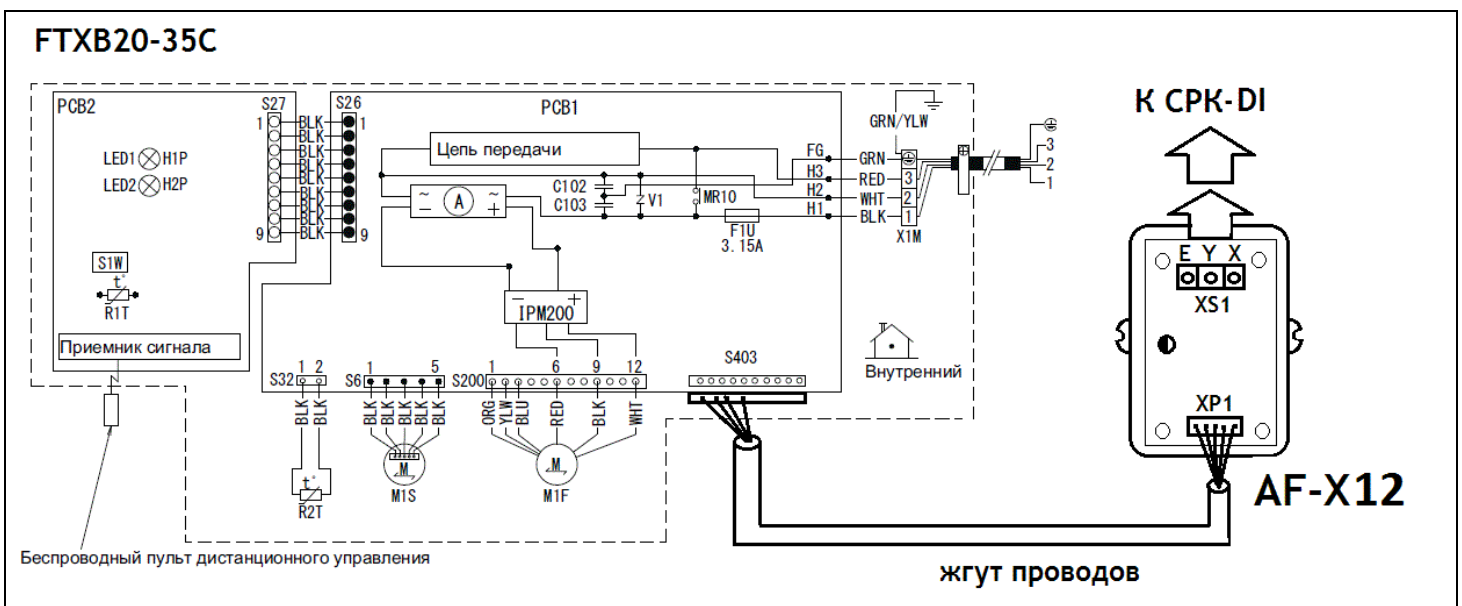


Рисунок 5

4. **Вариант 4:** Подключение к настенным блокам сплит-систем DAIKIN, используя разъём CN_WIRE установленный на плате управления. Например, к внутреннему блоку FTXB50C. Подключение показано на рисунке 6

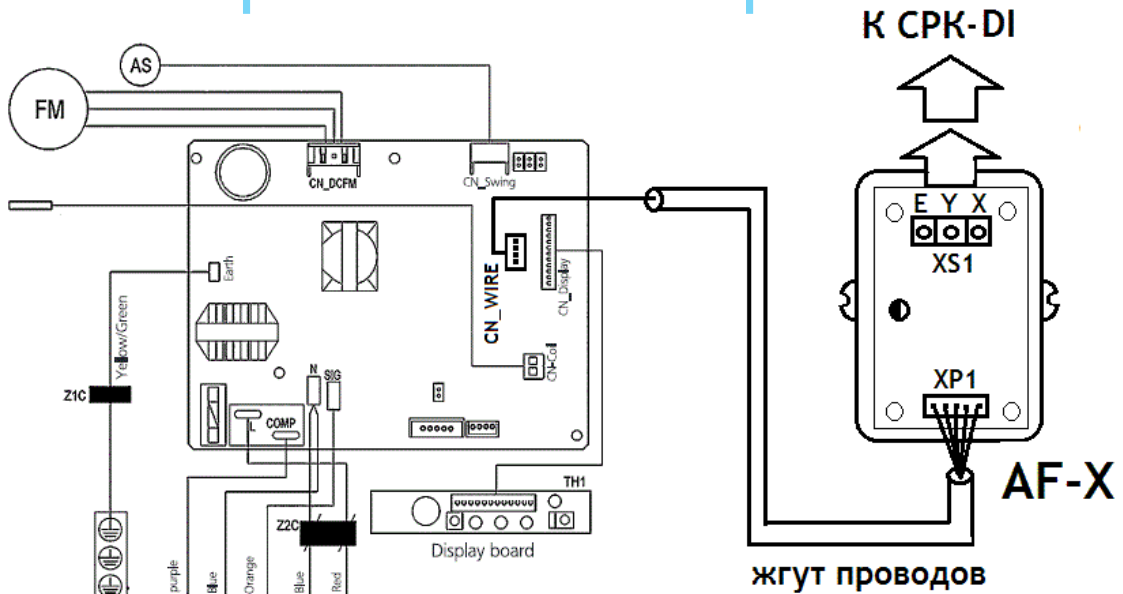


Рисунок 6

5. **Вариант 5:** Подключение к настенным блокам сплит-систем DAIKIN, используя разъём S21 установленный на плате управления. Например, к внутреннему блоку FTXS35G2. Подключение показано на рисунке 7

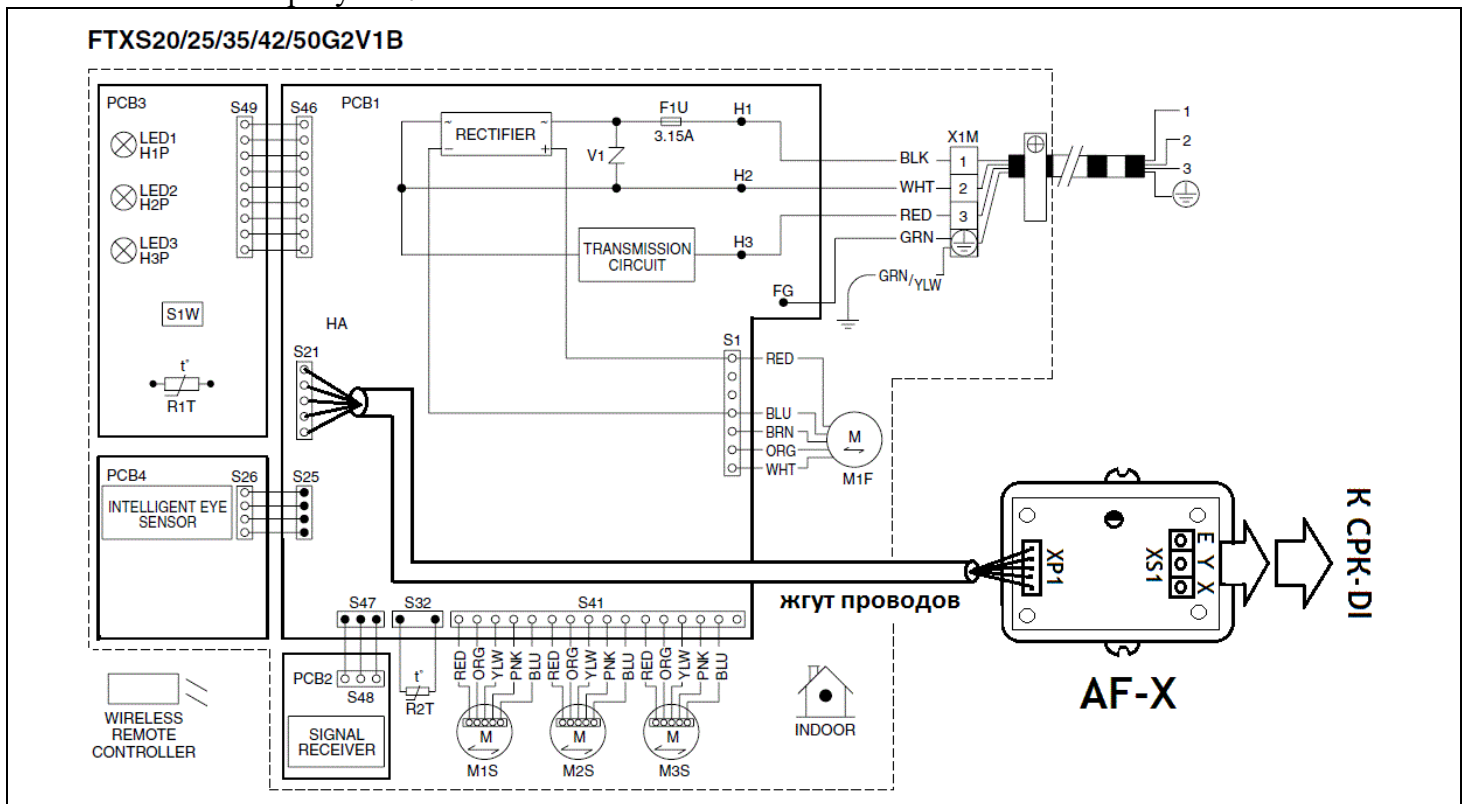


Рисунок 7

6. **Вариант 6:** Подключение к блокам полупромышленной серии DAIKIN Sky Air, используя разъём X35 и пульт управления BRC. Например, к внутреннему блоку FBQ60D. Подключение показано на рисунке 8. Необходимо соблюдение правильного подключения к клеммам P1-P2.

FXBQ50D

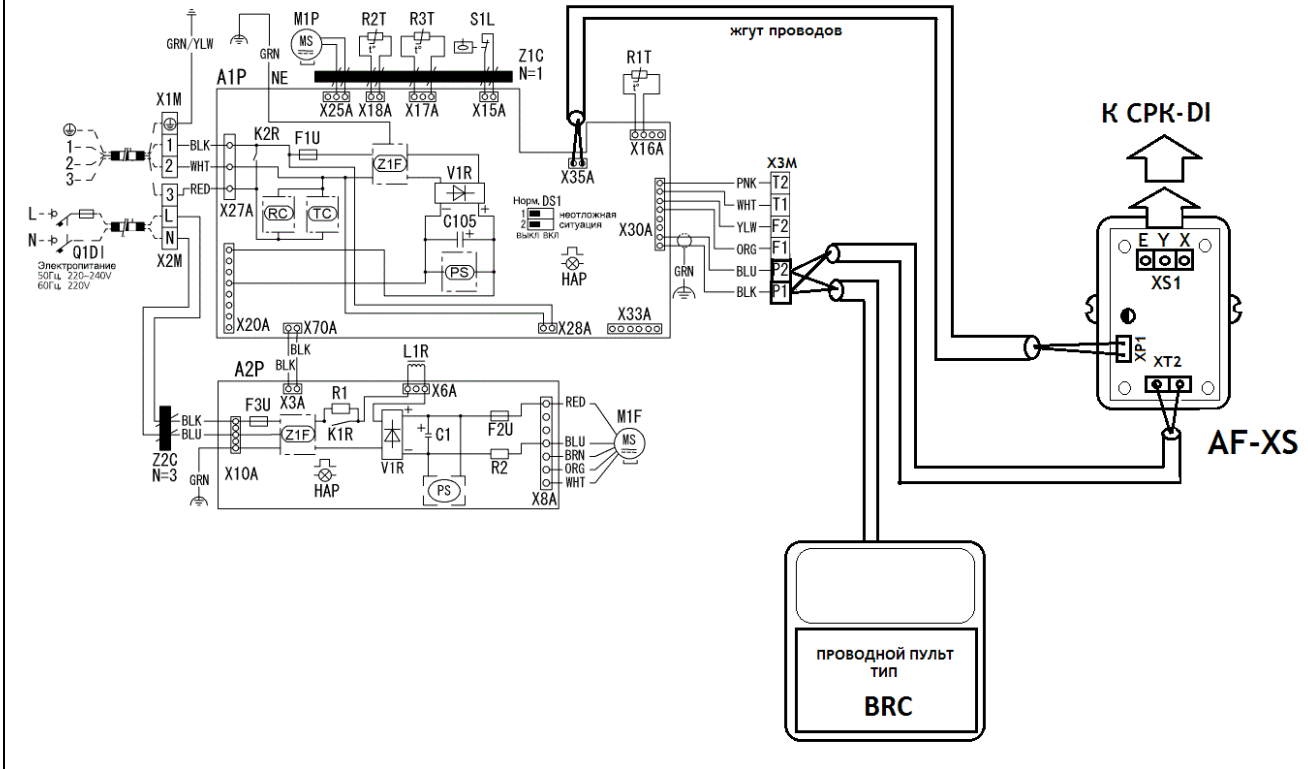


Рисунок 8

- После подключения кабелей поставьте на место переднюю часть корпуса адаптера. Будьте осторожны, чтобы не повредить жгут кабелей внутри корпуса.

Настройка адаптера AF-X/AF-XS

Настройка адаптера сводится к установке адреса для управления и настройке параметров работы кондиционера при помощи его пульта управления.

Процедура настройки подробно изложена в инструкции для согласователя работы кондиционеров СРК-DI.

1 Индикация адаптера AF-X/AF-XS

Индикатор состояния (светодиод красного свечения) выведен на верхнюю крышку адаптера.

Его состояние приведено в таблице 2

Таблица 2

Состояние индикатора AF-X	Состояние внутреннего блока
 1сек.	Ошибка работы кондиционера
 0.1сек.	Кондиционер включен
 0.9сек.	Кондиционер выключен

Состояние индикатора AF-XS	Состояние внутреннего блока
 мигает	Мигание индикатора в момент передачи информации по линии связи с пультом управления

При эксплуатации AF-X/ AF-XS необходимо обеспечить следующие условия:

- температура окружающей среды: +1... +35 °С
- механические воздействия: ГОСТ 22261-94
- питание от сети переменного тока 220В±10% ,50 Гц

Изделие не требует проведения регламентных работ. Достаточно периодически осматривать и очищать адаптер от пыли.

Хранение

Хранение изделия должно производиться в упаковке предприятия изготовителя в складских помещениях в соответствии с ГОСТ В 9.0030 и ГОСТ 15190.

Условия для хранения:

- температура окружающей среды от -40°С до+45°С;
- относительная влажность 80% при температуре +25°С;
- атмосферное давление от 84 до 107 кПа.

Правила хранения:

- хранение производится в упаковке предприятия изготовителя на полках или стеллажах;
- консервация изделия не предусматривается.

Транспортирование

При транспортировании, упаковки с устройствами должны быть надёжно закреплены в транспортном средстве.

Условия транспортирования в части воздействия климатических факторов должно быть максимально приближенным к условиям хранения в складских помещениях.

Гарантийные обязательства

Гарантийный срок эксплуатации составляет 12 (двенадцать) месяцев с момента отгрузки со склада Продавца.

Производитель производит бесплатный ремонт и замену адаптера в период гарантийного срока. Доставка изделий для ремонта и возврат их после ремонта осуществляется силами и средствами Потребителя.

Производитель имеет право вносить изменения в конструкцию изделий не ухудшающие его функциональные возможности.

Изготовитель не несёт ответственности за неисправности изделия и не гарантирует его работу в случаях:

- механических повреждений;
- несоблюдения правил монтажа и эксплуатации изделий;
- изменений внутренней схемы и конструкции;
- проведение ремонтных работ лицами не имеющим разрешений Изготовителя.

Свидетельство о приёмке

Тип изделия	
Дата выпуска:	
Печать или штамп ОТК	
Приёмщик (подпись)	

Изготовитель: ООО «Климсервис» 141400, Московская обл., г.Химки, Вашутинское ш.,вл.13

